

OptiPlex 3090 Ultra

دليل الإعداد ومواصفات



الملاحظات والتنبيهات والتحذيرات

ملاحظة: تشير كلمة "ملاحظة" إلى معلومات هامة تساعدك على تحقيق أقصى استفادة من المنتج الخاص بك.

تنبيه: تشير كلمة "تنبيه" إلى احتمال حدوث تلف بالأجهزة أو فقد للبيانات وتُعلمك بكيفية تجنب المشكلة.

تحذير: تشير كلمة "تحذير" إلى احتمال حدوث تلف بالملتمكات أو وقوع إصابة شخصية أو الوفاة.

جدول المحتويات

5	فصل 1: إعداد الطراز OptiPlex 3090 Ultra
5	تركيب الجهاز على حامل ثابت
14	زاوية إمالة الشاشة
14	تركيب الجهاز على حامل Pro 1 قابل لضبط الارتفاع
23	صور إمالة الحامل وتدويره حول محوره
23	تركيب الجهاز في حامل VESA قابل للإزالة
30	تركيب الجهاز على حامل Pro 2 قابل لضبط الارتفاع
45	صور إمالة الحامل وتدويره حول محوره
48	تركيب الجهاز على حامل مثبت في الحائط
64	فصل 2: إنشاء محرك أقراص استرداد لنظام التشغيل Windows عبر منفذ USB
65	فصل 3: منظر الطراز OptiPlex 3090 Ultra
65	من أعلى
66	الجزء السفلي
67	الجزء الأيسر
68	الجزء الأيمن
68	الناحية الأمامية والخلفية
70	منظر الحوامل
78	مخطط لوحة النظام
79	فصل 4: مواصفات OptiPlex 3090 Ultra
79	الأبعاد والوزن
79	المعالج
80	مجموعة الشرائح
80	نظام التشغيل
81	نظام تشغيل Windows 10 N-2 يدعم منصة تجارية وقابلية دعم OS لمدة 5 سنوات
81	الذاكرة
81	المنافذ الخارجية
82	الفتحات الداخلية
82	شبكة إيثرنت
82	الوحدة اللاسلكية
83	الصوت
83	التخزين
84	مهايئ الطاقة
84	وحدة معالجة الرسومات (GPU) — مدمجة
85	تشغيل النظام
85	إعدادات الشاشة عبر منفذ من النوع C
86	مزامنة زر التشغيل من Dell
86	أمان البيانات
86	بيئة جهاز الكمبيوتر
87	معييار Energy Star ووحدة النظام الأساسي الموثوق به (TPM)
87	تمكين التشغيل الذكي

88 فصل 5: الحصول على المساعدة
88 الاتصال بشركة Dell

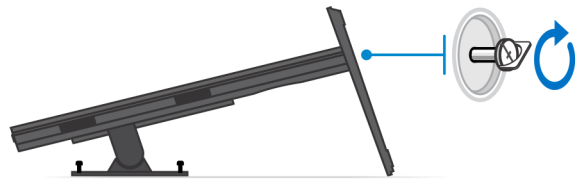
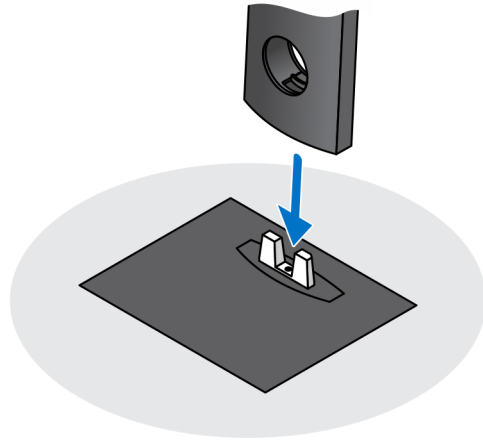
إعداد الطراز OptiPlex 3090 Ultra

الموضوعات:

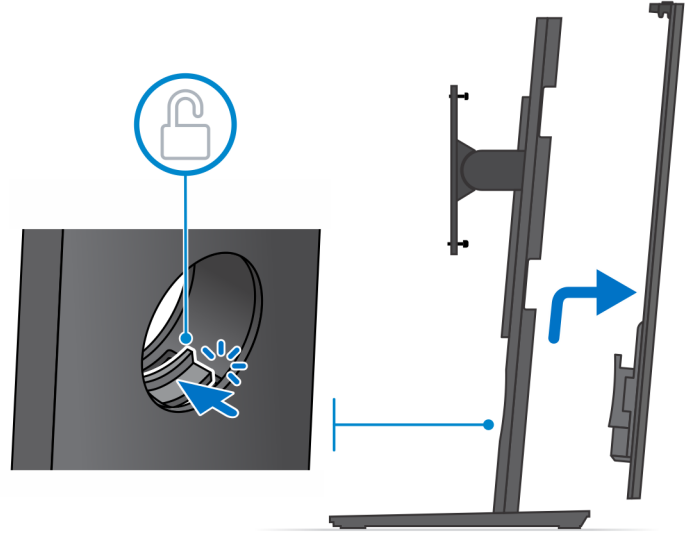
- تركيب الجهاز على حامل ثابت
- تركيب الجهاز على حامل Pro 1 قابل لضبط الارتفاع
- تركيب الجهاز في حامل VESA قابل للإزاحة
- تركيب الجهاز على حامل Pro 2 قابل لضبط الارتفاع
- تركيب الجهاز على حامل مثبت في الحائط

تركيب الجهاز على حامل ثابت

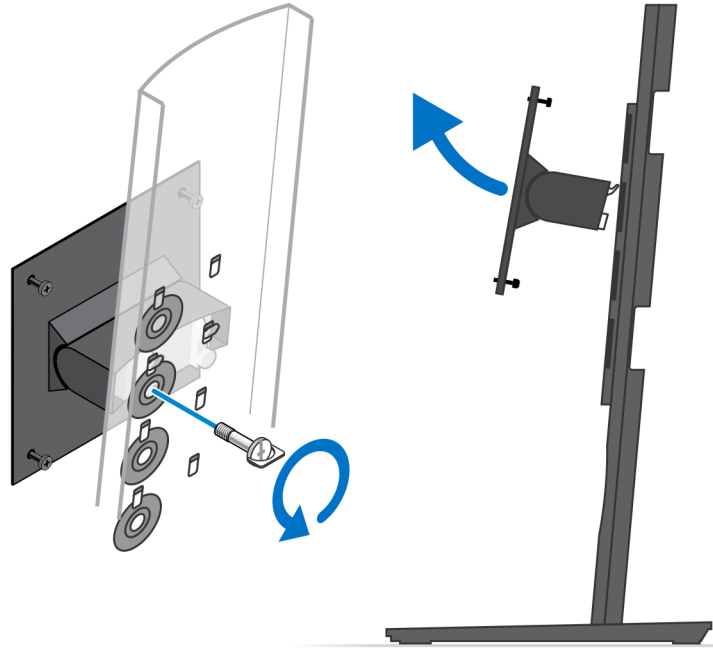
1. قم بمحاذاة الفتحات الموجودة في الحامل الثابت وإدخالها في اللسان الموجود في قاعدة الحامل.
2. ارفع قاعدة الحامل وقم بإمالتها.
3. أحكم ربط المسمار اللولبي لتثبيت الحامل في القاعدة.



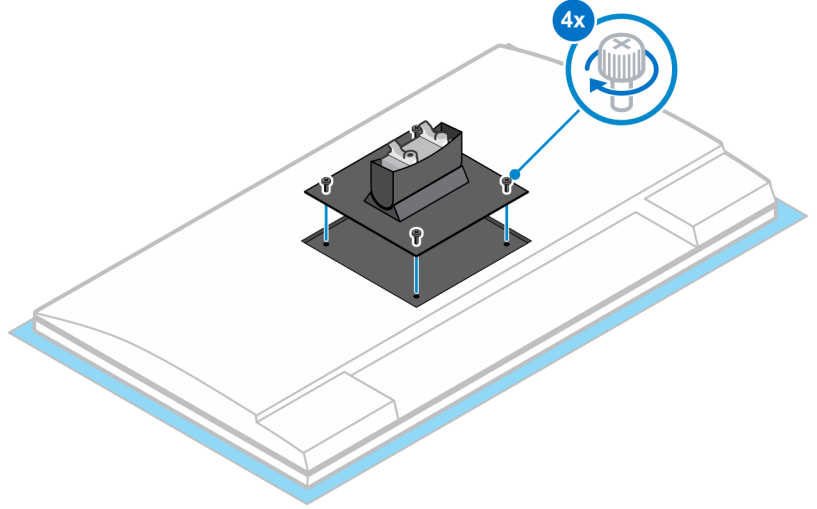
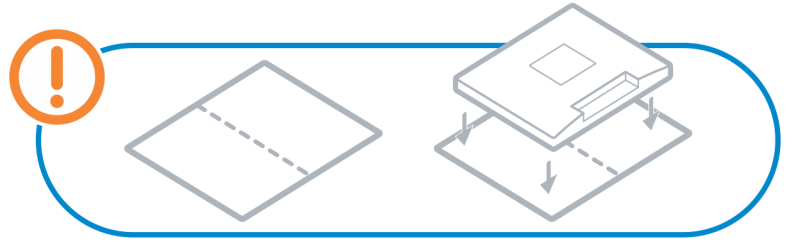
4. قم بإزاحة مزلاج التحرير الموجود على الحامل، حتى تسمع صوت طقطقة، لتحرير غطاء الحامل.
5. قم بإزاحة ورفع الغطاء لتحريره من الحامل.



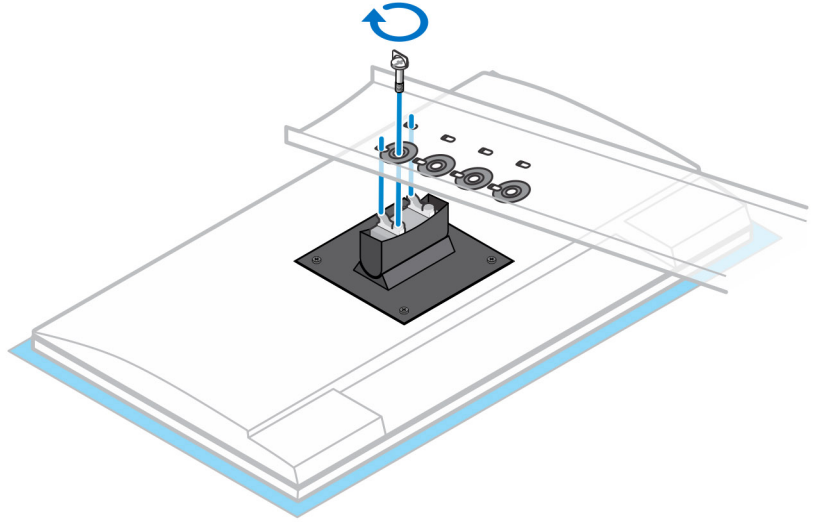
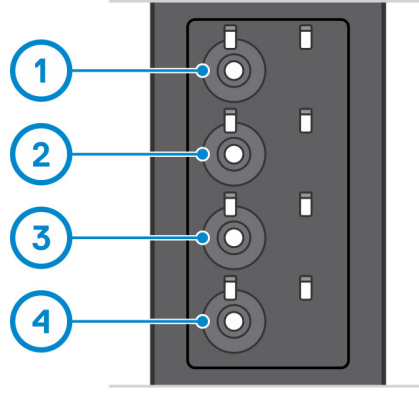
6. قم بإزالة المسمار اللولبي المثبت لدعمية تركيب الحامل في الحامل.
7. ارفع دعامة التركيب لتحرير الخطاطيف الموجودة في الدعامة من الفتحات الموجودة في الحامل.



8. لتجنب أي تلف في الشاشة، تأكد من وضع الشاشة على لوح واقٍ.
9. قم بمحاذاة فتحات المسامير اللولبية الموجودة في دعامة التركيب مع فتحات المسامير اللولبية الموجودة في الشاشة.
10. أحكم ربط مسامير التثبيت اللولبية الأربعة لتثبيت دعامة التركيب في الشاشة.

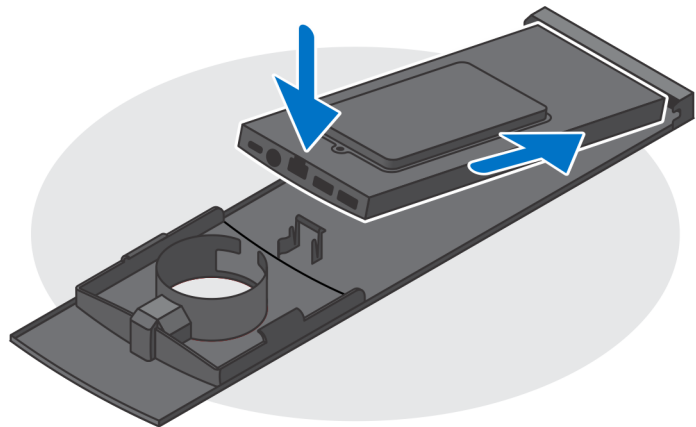


11. حدد الارتفاع وفق المكان الذي تريد تركيب الشاشة عنده وقم بمحاذاة الخطاطيف في دعامة التركيب مع الفتحات الموجودة في الحامل.
12. أعد وضع المسامير اللولبية لتثبيت الحامل الثابت في الشاشة.



13. قم بمحاذاة فتحات التهوية الموجودة في الجهاز مع فتحات التهوية الموجودة في غطاء الحامل.

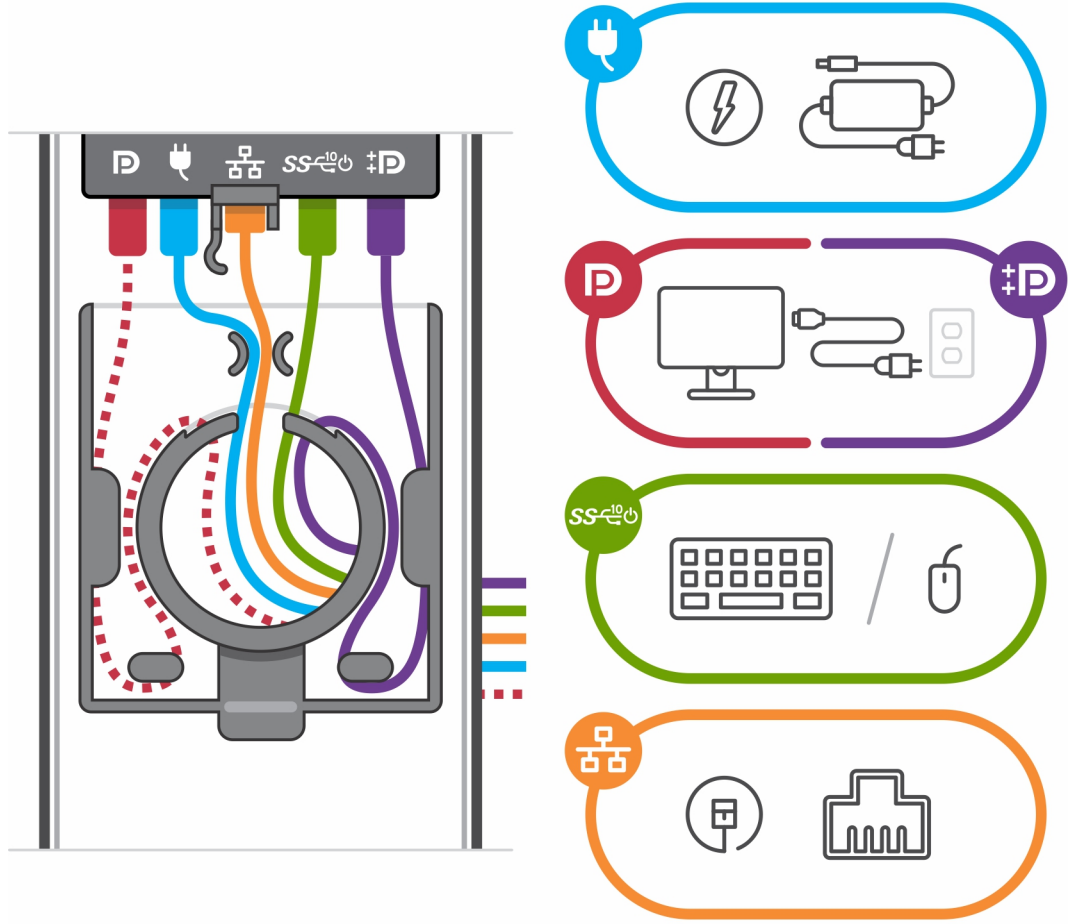
14. أنزل الجهاز داخل الحامل حتى تسمع صوت طقطة.



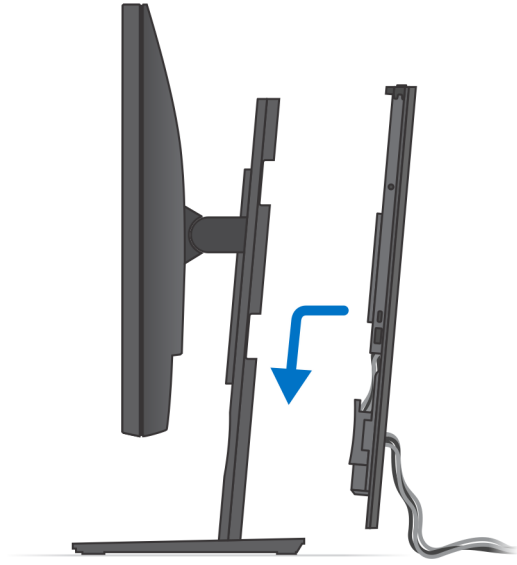
15. قم بتوصيل كابلات التيار والشبكة ولوحة المفاتيح والماوس والشاشة بالجهاز وخرج التيار.

ملاحظة: لتجنب أي انضغاط أو انكماش للكابلات أثناء إغلاق غطاء الحامل، يوصى بتوجيه الكابلات على النحو الموضح في الصورة.

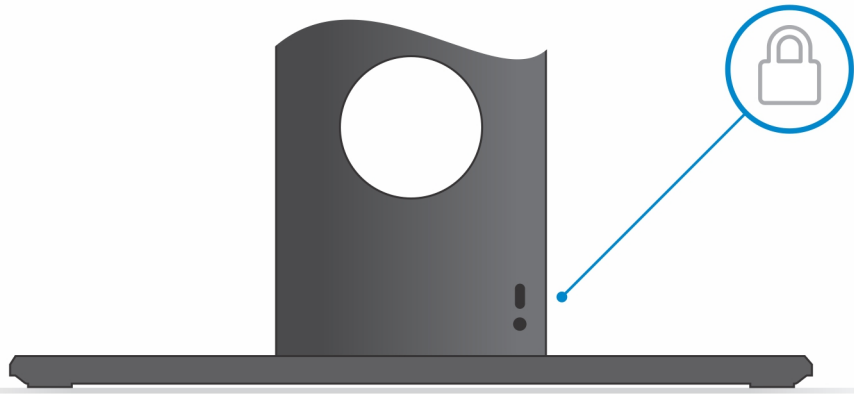
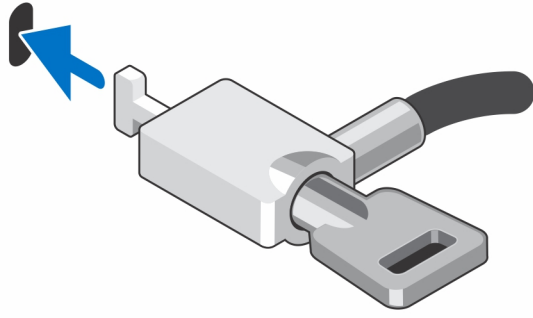
ملاحظة: يتم استخدام كل الكابلات والمنافذ حسب الأجهزة الطرفية المختارة وتهيئة الكمبيوتر.



16. قم بإزاحة الغطاء الخلفي مع الجهاز إلى داخل الحامل حتى تسمع صوت طقطة.



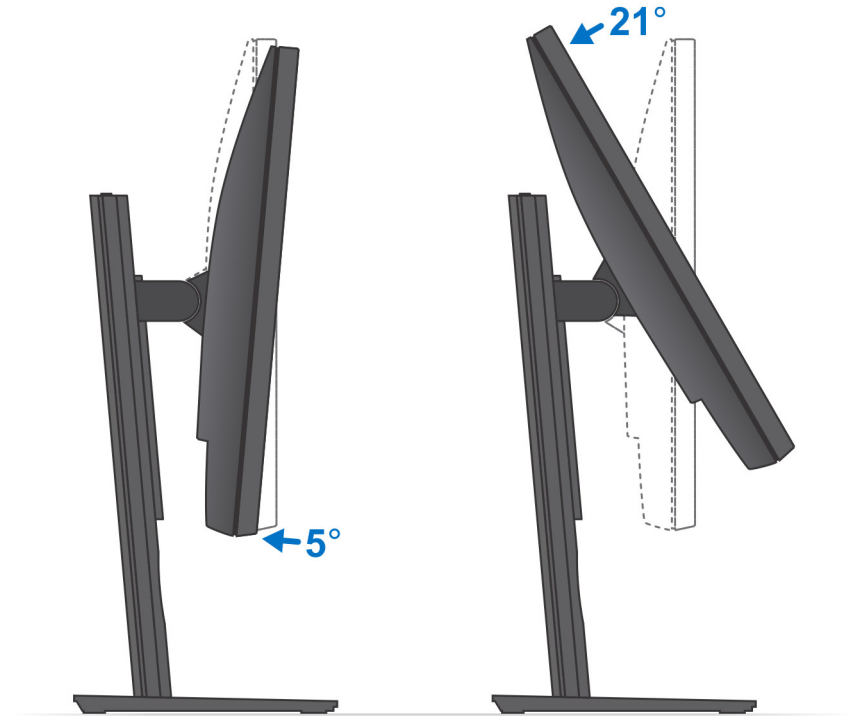
17. اقل الجهاز وغطاء الحامل.



18. اضغط على زر الطاقة لتشغيل الكمبيوتر.

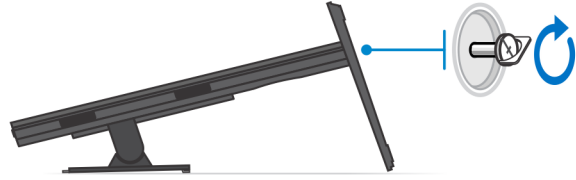
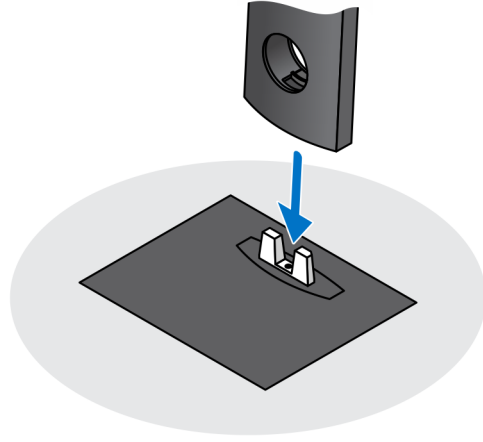


زاوية إمالة الشاشة

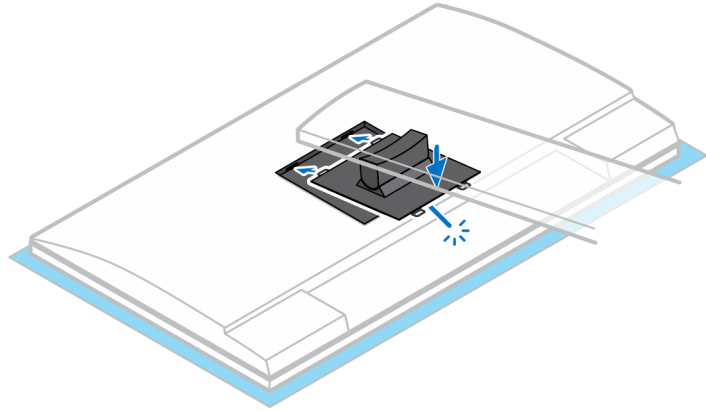
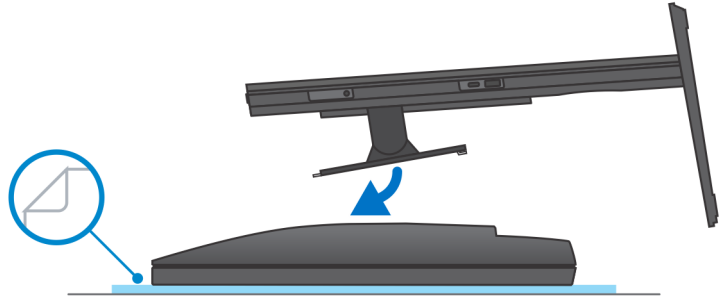


تركيب الجهاز على حامل Pro 1 قابل لضبط الارتفاع

1. قم بمحاذاة الفتحات الموجودة في الحامل ذي الارتفاع القابل للضبط وإدخالها في اللسان الموجود في قاعدة الحامل.
2. ارفع قاعدة الحامل وقم بإمالتها.
3. أحكم ربط المسمار اللولبي لتثبيت الحامل في القاعدة.

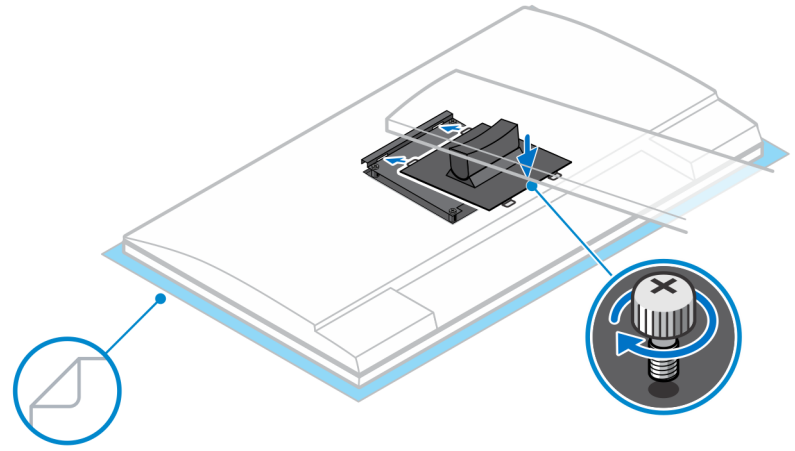
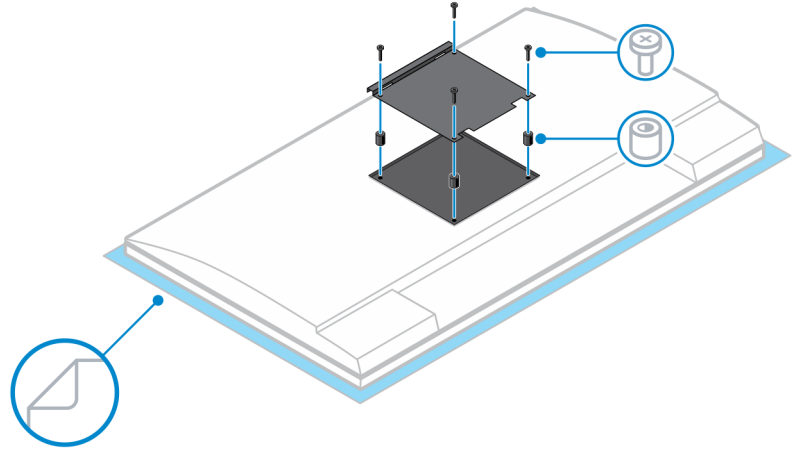


4. لتجنب أي تلف في الشاشة، تأكد من وضع الشاشة على لوح واقٍ.
5. لتركيب الحامل ذي الارتفاع القابل للضبط في الشاشة:
 - a. قم بمحاذاة الخطاطيف الموجودة في دعامة التركيب وإدخالها في الفتحات الموجودة في الشاشة، حتى تسمع صوت طقطقة.

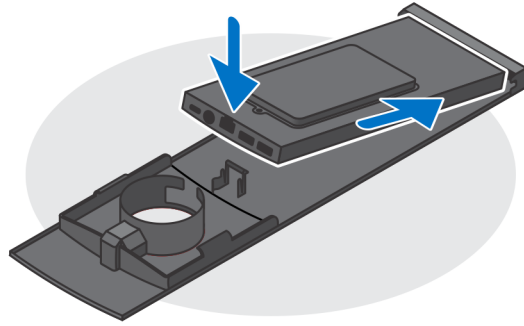
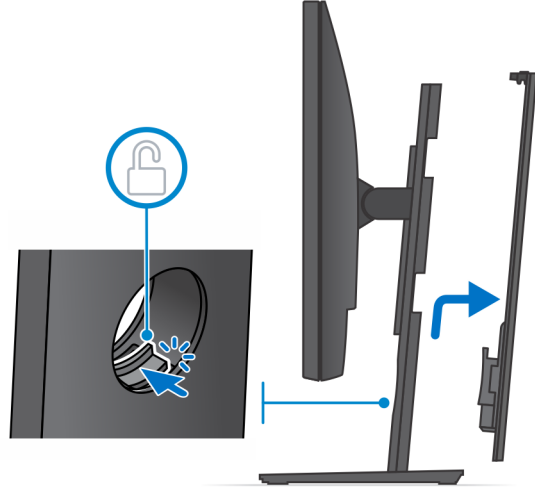


6. لتركيب QR في حامل VESA الخاص بالشاشة فئة E:

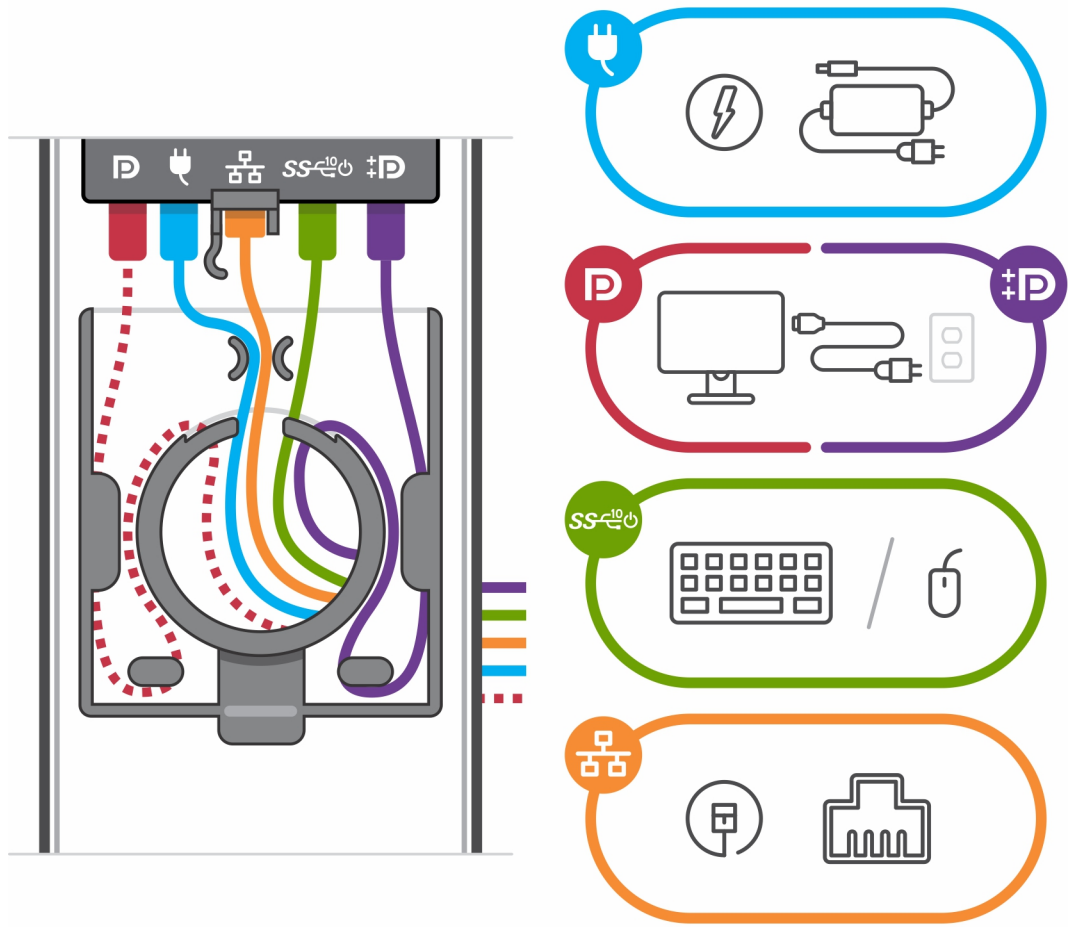
- a. قم بمحاذاة فتحات المسامير اللولبية الموجودة في QR بحامل VESA مع فتحات المسامير اللولبية الموجودة في الشاشة.
- b. قم بتركيب المبادعات المزودة بالمسامير اللولبية الأربعة لنتثبيت QR بحامل VESA في الشاشة.
- c. قم بمحاذاة أسنة QR بالحامل مع الفتحات الموجودة في QR بحامل VESA في الشاشة.
- d. أحكم ربط المسامير اللولبية المصغر لنتثبيت الحامل في QR بدعم VESA.



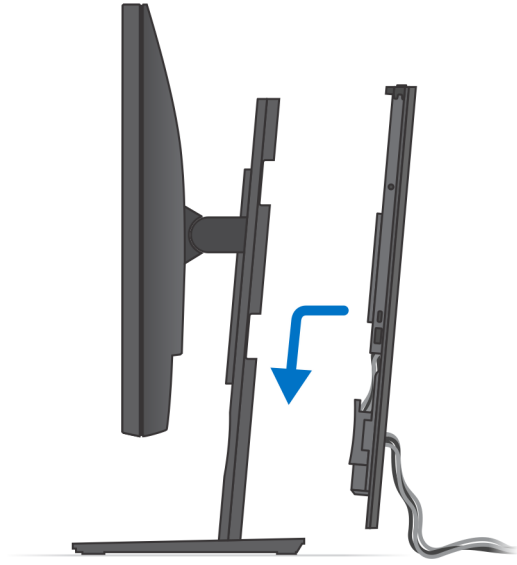
7. لتحرير غطاء الحامل، قم بإزاحة مزلاج التحرير مؤقتاً حتى تسمع صوت طقطة.
8. قم بإزاحة ورفع الغطاء لتحريره من الحامل.
9. قم بمحاذاة فتحات التهوية الموجودة في الجهاز مع فتحات التهوية الموجودة في غطاء الحامل.
10. أنزل الجهاز داخل الحامل حتى تسمع صوت طقطة.



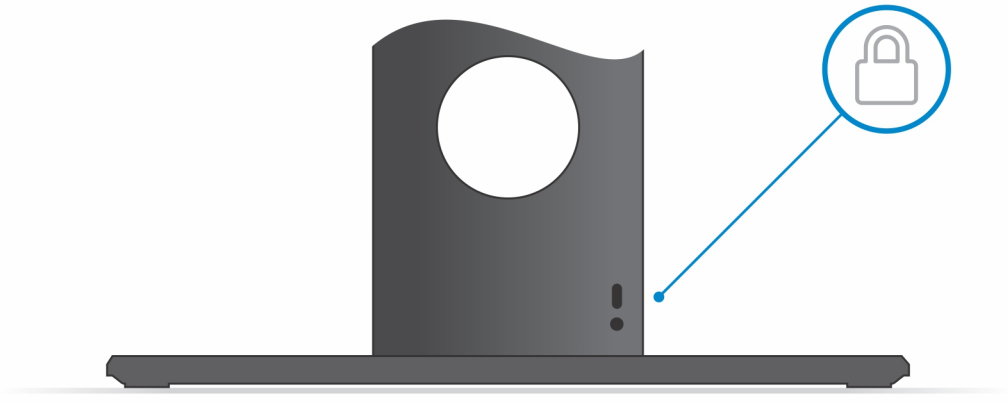
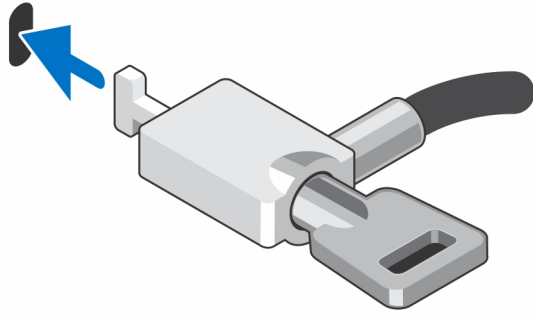
11. قم بتوصيل كابلات التيار والشبكة ولوحة المفاتيح والماوس والشاشة بالجهاز وخرج التيار.
- ❗ **ملاحظة:** لتجنب أي انضغاط أو انكماش للكابلات أثناء إغلاق غطاء الحامل، يوصى بتوجيه الكابلات على النحو الموضح في الصورة.
- ❗ **ملاحظة:** يتم استخدام كل الكابلات والمنافذ حسب الأجهزة الطرفية المختارة وتهيئة الكمبيوتر.



12. قم بإزاحة الغطاء الخلفي مع الجهاز إلى داخل الحامل حتى تسمع صوت طقطقة.



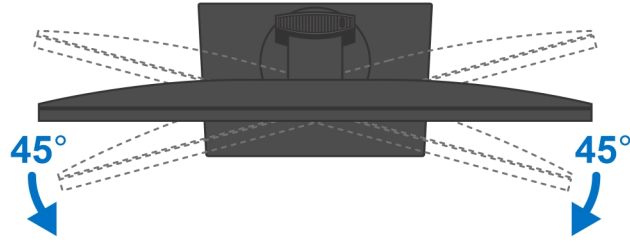
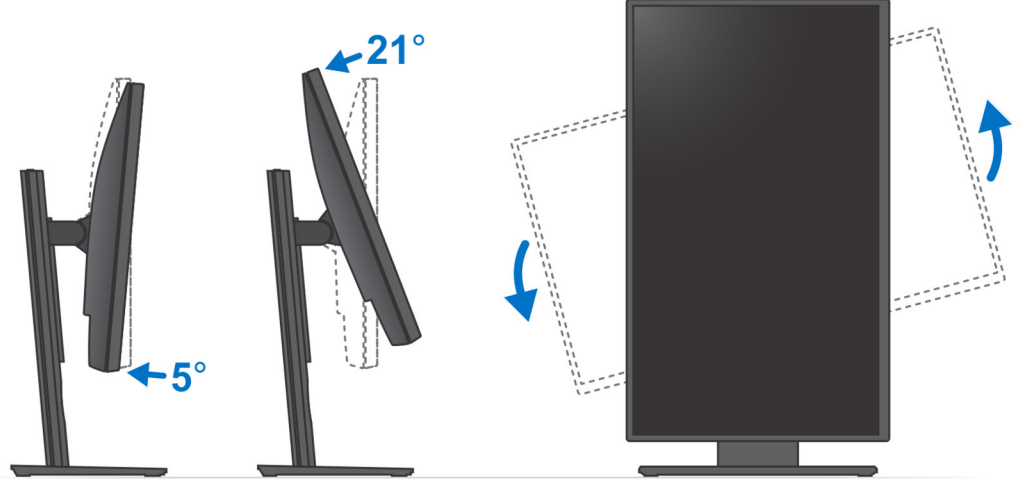
13. اقفل الجهاز وغطاء الحامل.



14. اضغط على زر الطاقة لتشغيل الكمبيوتر.

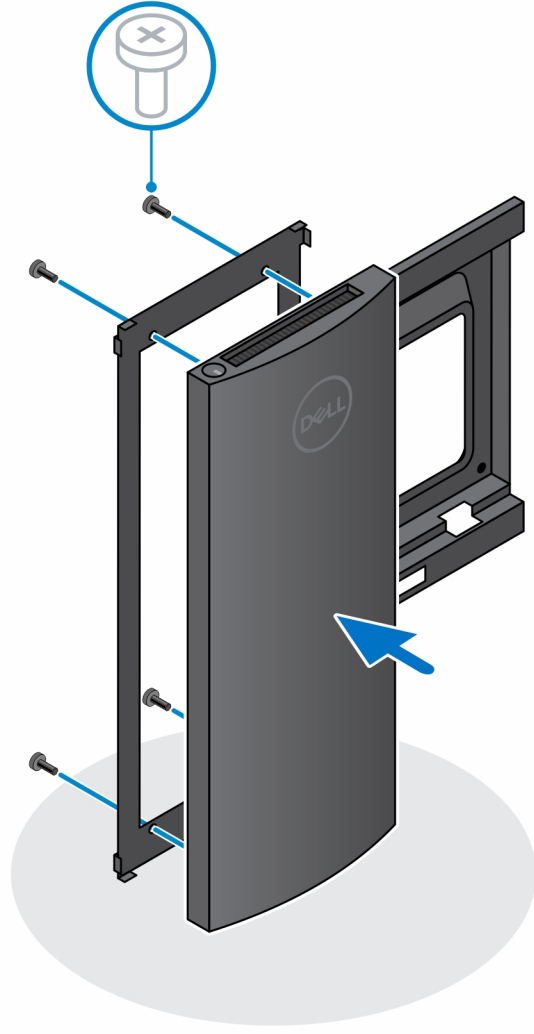


صور إمالة الحامل وتدويره حول محوره

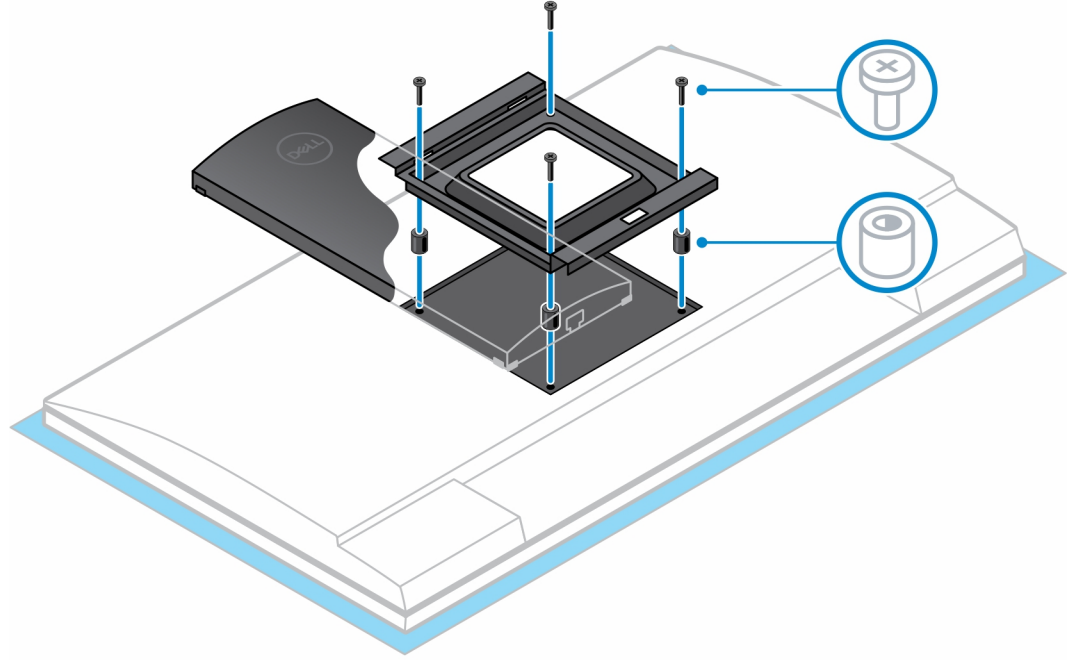


تركيب الجهاز في حامل VESA قابل للإزاحة

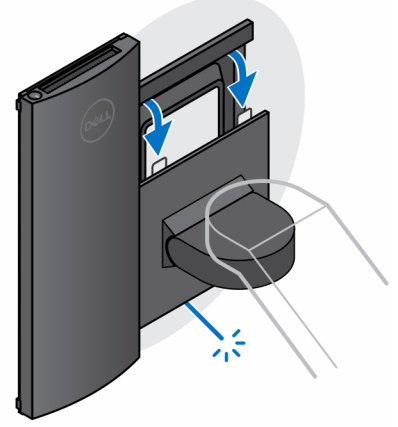
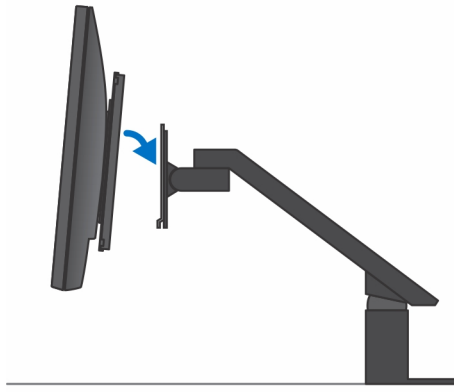
1. قم بمحاذاة فتحات المسامير اللولبية الموجودة في الجهاز مع فتحات المسامير اللولبية الموجودة في حامل VESA القابل للإزاحة.
2. قم بتركيب المسامير اللولبية الأربعة لتثبيت الجهاز في حامل VESA القابل للإزاحة.



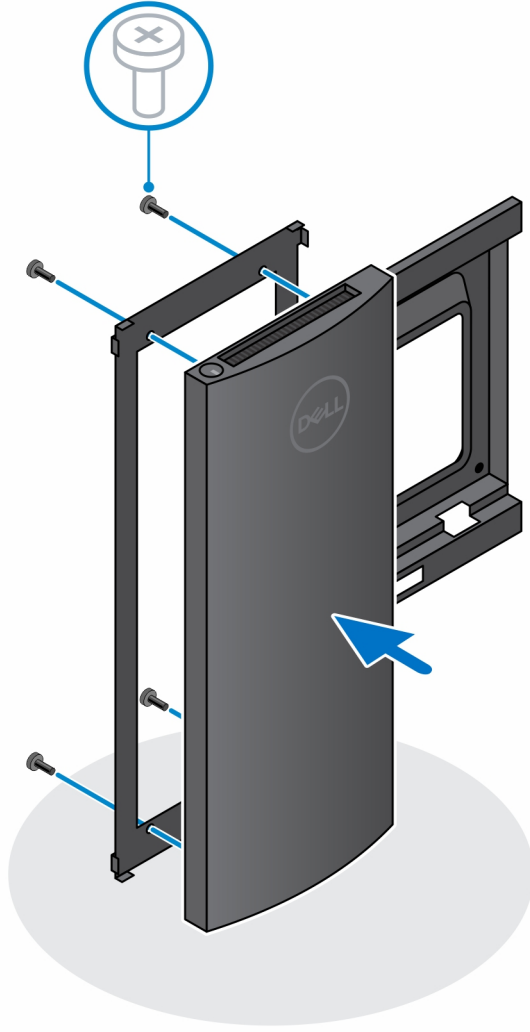
3. لتجنب أي تلف في الشاشة، تأكد من وضع الشاشة على لوح واقٍ.
4. قم بمحاذاة فتحات المسامير اللولبية الموجودة في حامل VESA القابل للإزاحة مع فتحات المسامير اللولبية الموجودة في الشاشة.
5. قم بتركيب المبادعات المزودة بالمسامير اللولبية الأربعة لتثبيت حامل VESA القابل للإزاحة في الشاشة.



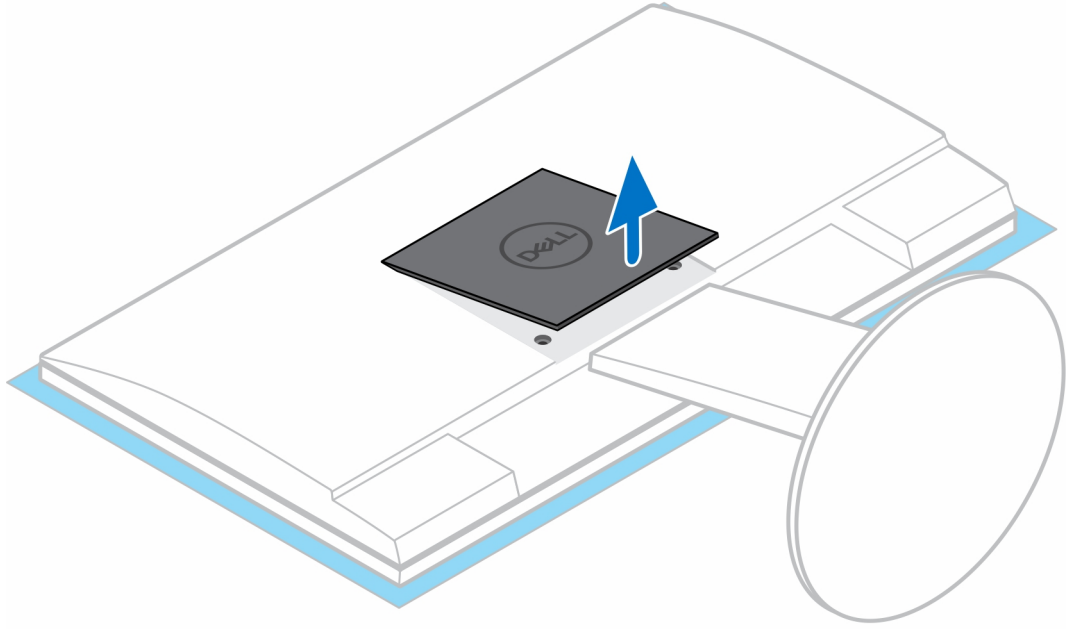
6. أدخل الخطاطيف الموجودة في دعامة تركيب حامل ذراع الشاشة بالفتحات الموجودة في حامل VESA القابل للإزاحة على الشاشة.
7. أنزل الشاشة داخل حامل ذراع الشاشة حتى تسمع صوت طقطة.

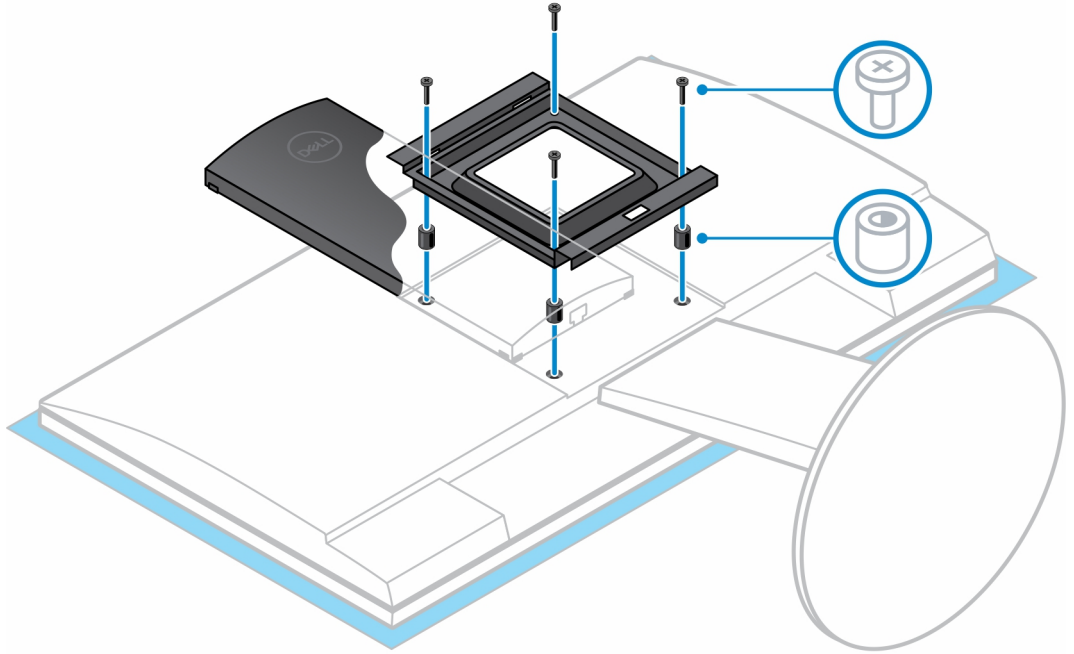


8. لتركيب حامل VESA القابل للإزاحة على شاشة من الفئة E من Dell:
a. قم بمحاذاة وتركيب المسامير اللولبية الأربعة لتنشيط الجهاز في حامل VESA القابل للإزاحة.

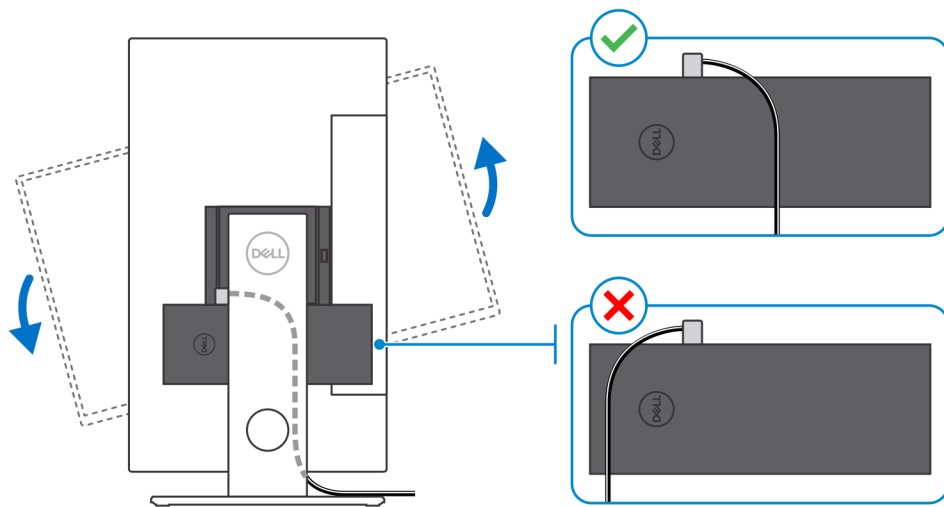


b. قم بإزالة غطاء VESA من الجزء الخلفي للشاشة وقم بتثبيت حامل VESA القابل للإزاحة مع الجهاز في الشاشة.



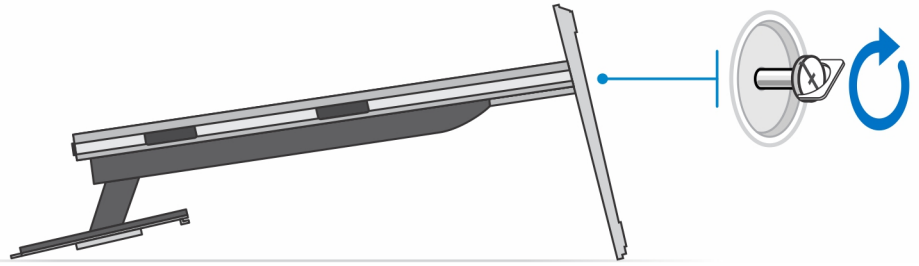
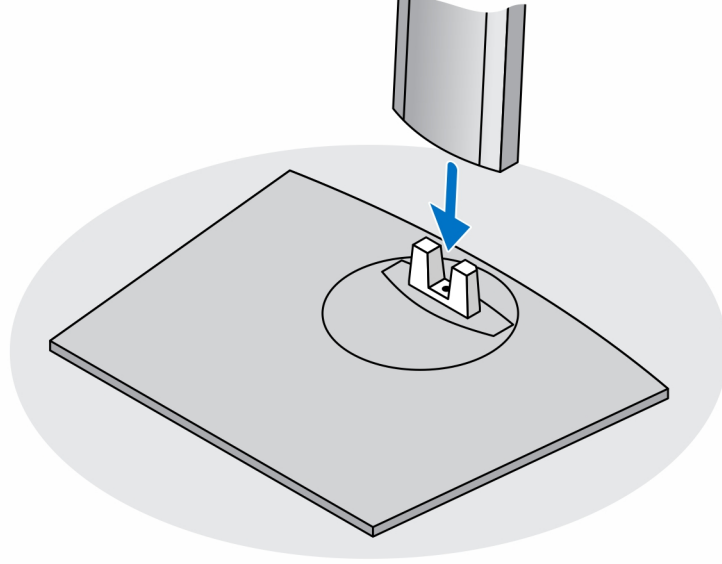


ملاحظة: مع توجيه الشاشة أفقيًا، قم بتوجيه كابل قفل الأمان إلى الجانب الأيمن من الجهاز لتجنب أي تأثير على أداء WLAN. (i)

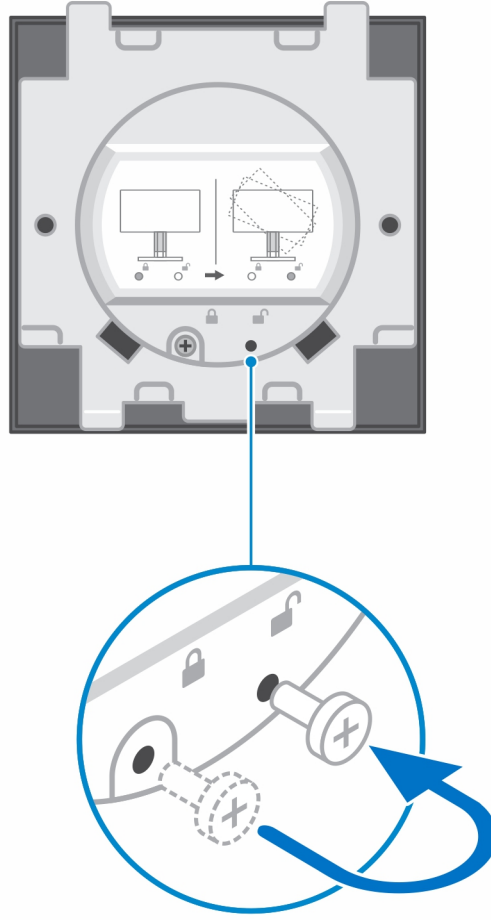


تركيب الجهاز على حامل Pro 2 قابل لضبط الارتفاع

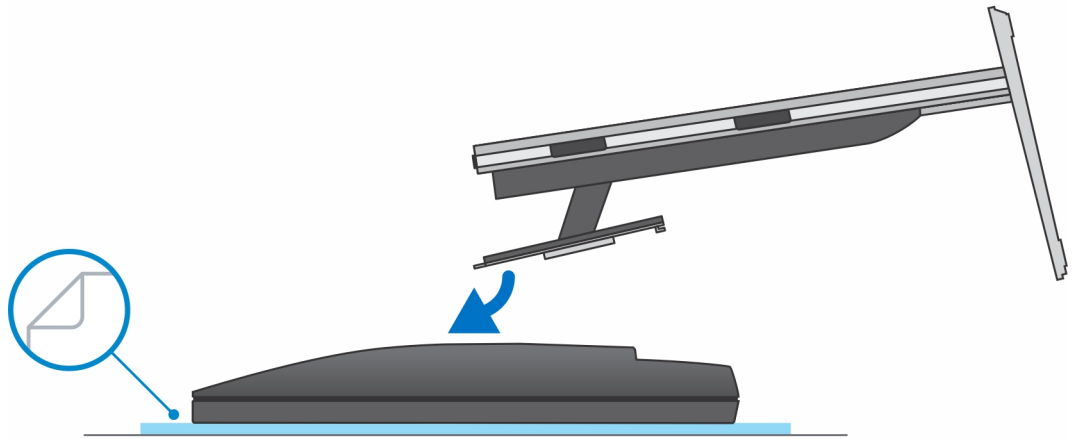
1. قم بمحاذاة الفتحات الموجودة في الحامل ذي الارتفاع القابل للضبط وإدخالها في اللسان الموجود في قاعدة الحامل.
2. ارفع قاعدة الحامل وقم بإمالتها.
3. أحكم ربط المسمار اللولبي لتثبيت الحامل في القاعدة.

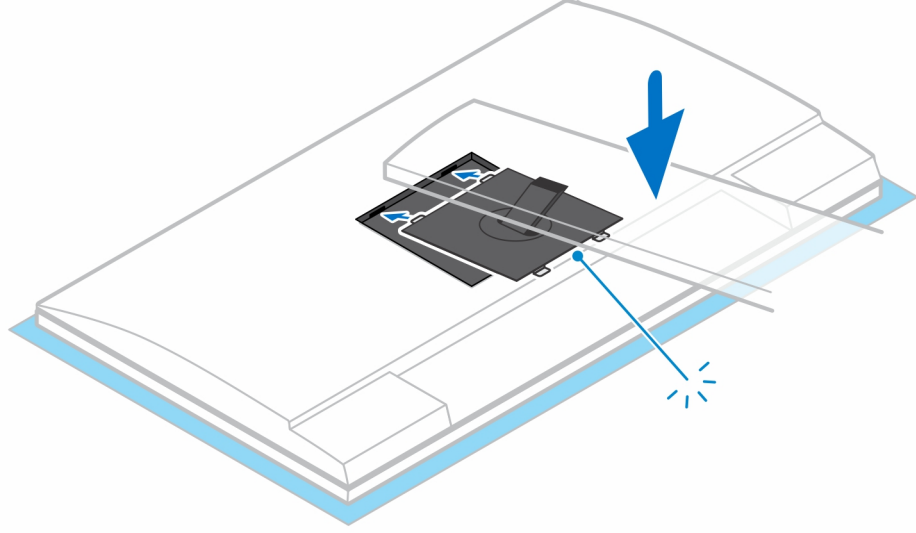


ملاحظة: فيما يخص الحامل الكبير القابل لضبط الارتفاع، فإن إعادة وضع المسمار اللولبي بفتحة المسمار اللولبي المميزة برمز إلغاء القفل في قاعدة الحامل تضمن تدوير الشاشة بمقاس 30 بوصة - 32 بوصة.



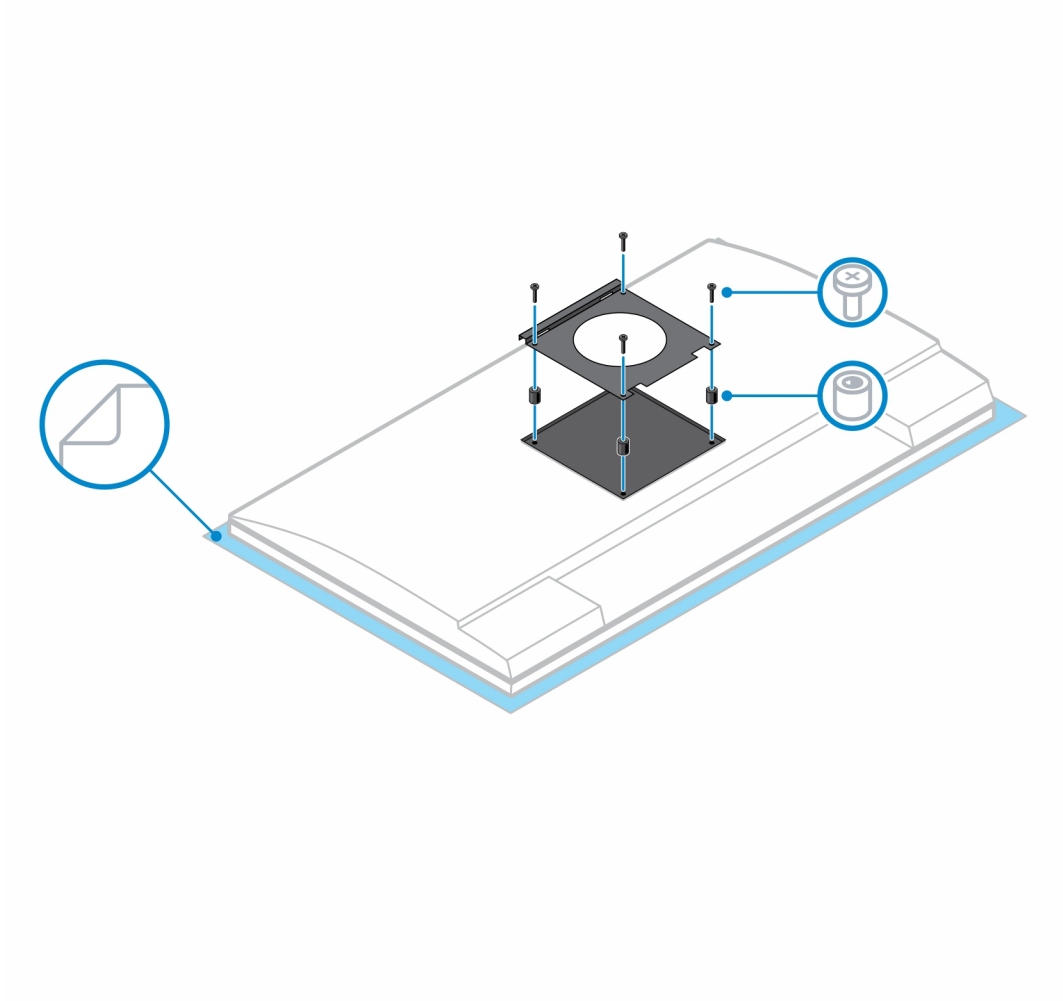
4. لتجنب أي تلف في الشاشة، تأكد من وضع الشاشة على لوح واقٍ.
5. لتركيب الحامل ذي الارتفاع القابل للضبط في الشاشة:
- a. قم بمحاذاة الخطاطيف الموجودة في دعامة التركيب وإدخالها في الفتحات الموجودة في الشاشة، حتى تسمع صوت طقطقة.

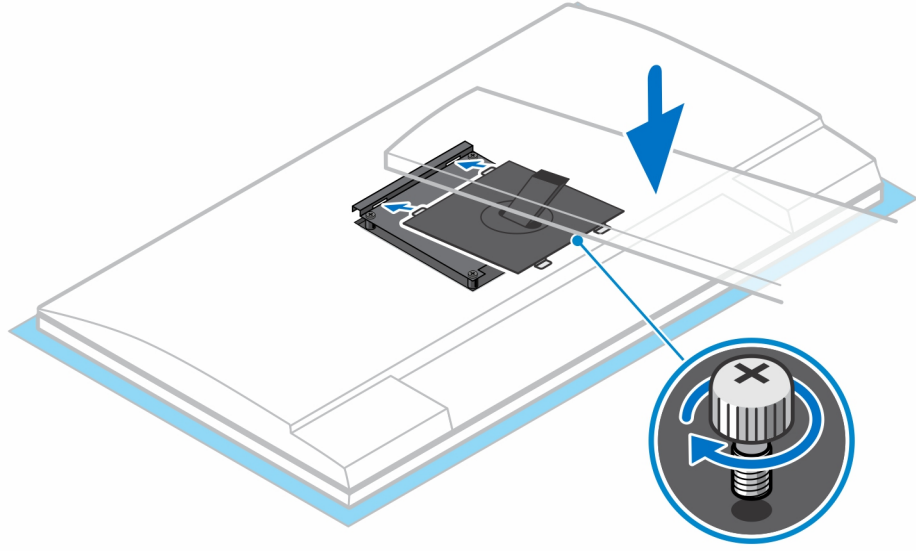




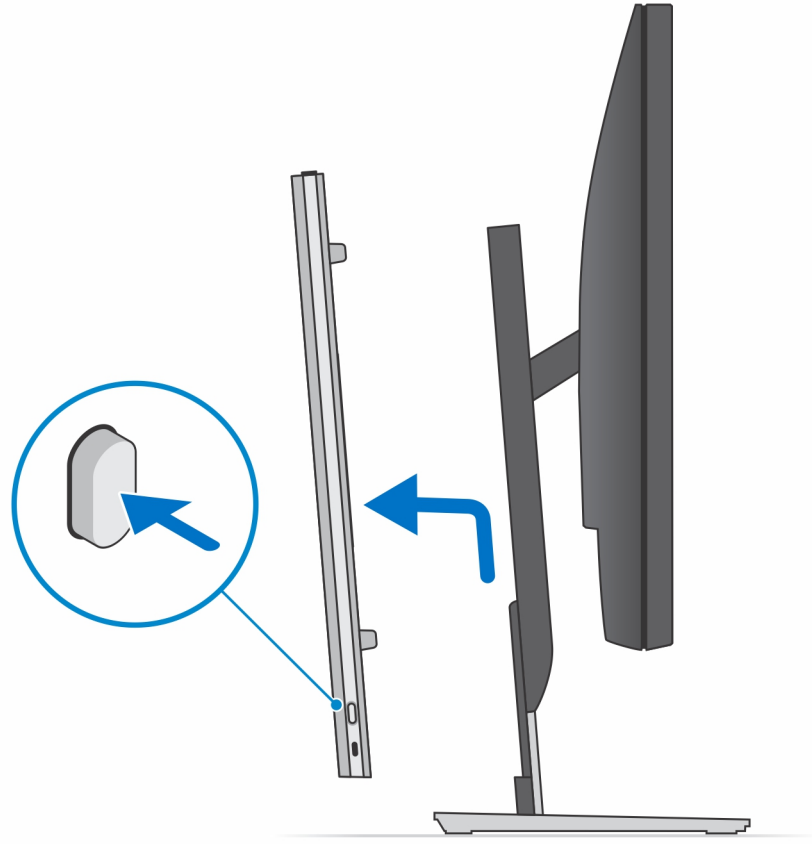
6. لتركيب QR في حامل VESA الخاص بالشاشة فئة E:

- a. قم بمحاذاة فتحات المسامير اللولبية الموجودة في QR بحامل VESA مع فتحات المسامير اللولبية الموجودة في الشاشة.
- b. قم بتركيب المبادعات المزودة بالمسامير اللولبية الأربعة لثبيت QR بحامل VESA في الشاشة.
- c. قم بمحاذاة أسنة QR بالحامل مع الفتحات الموجودة في QR بحامل VESA في الشاشة.
- d. أحكم ربط المسامير اللولبية المصغر لثبيت الحامل في QR بدعامة VESA.

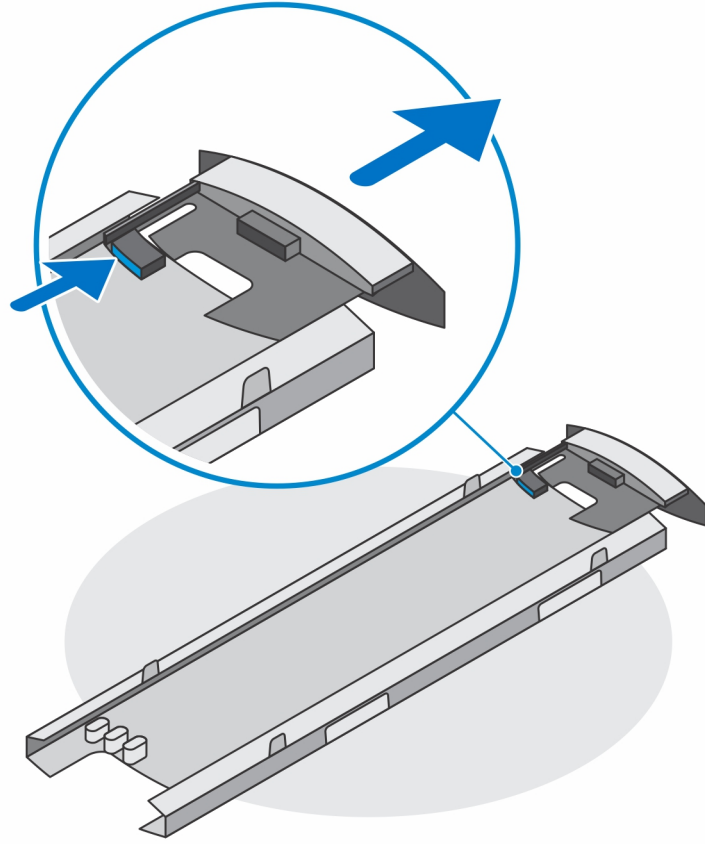




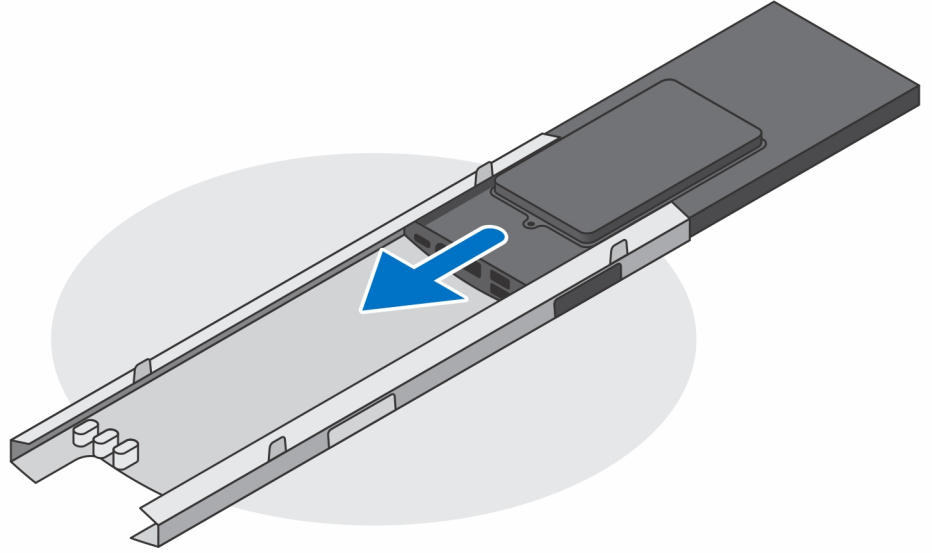
7. لتحرير غطاء الحامل، اضغط على الزر الموجود على جانب هيكل الحامل.
8. قم بإزاحة ورفع الغطاء لتحريره من الحامل.



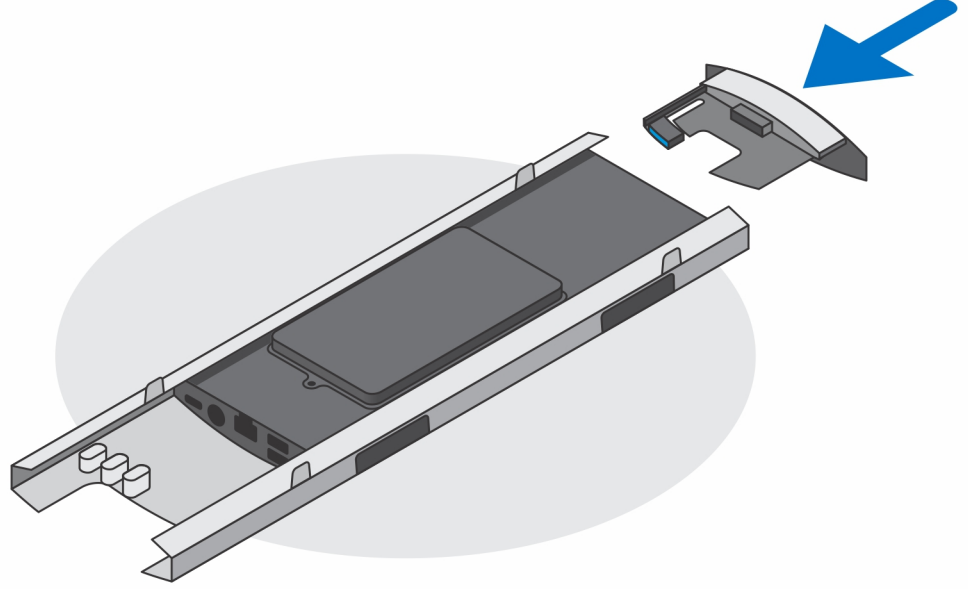
9. قم بإزالة وتحرير الشريط الداخلي في الحافة السفلية لغطاء الحامل.



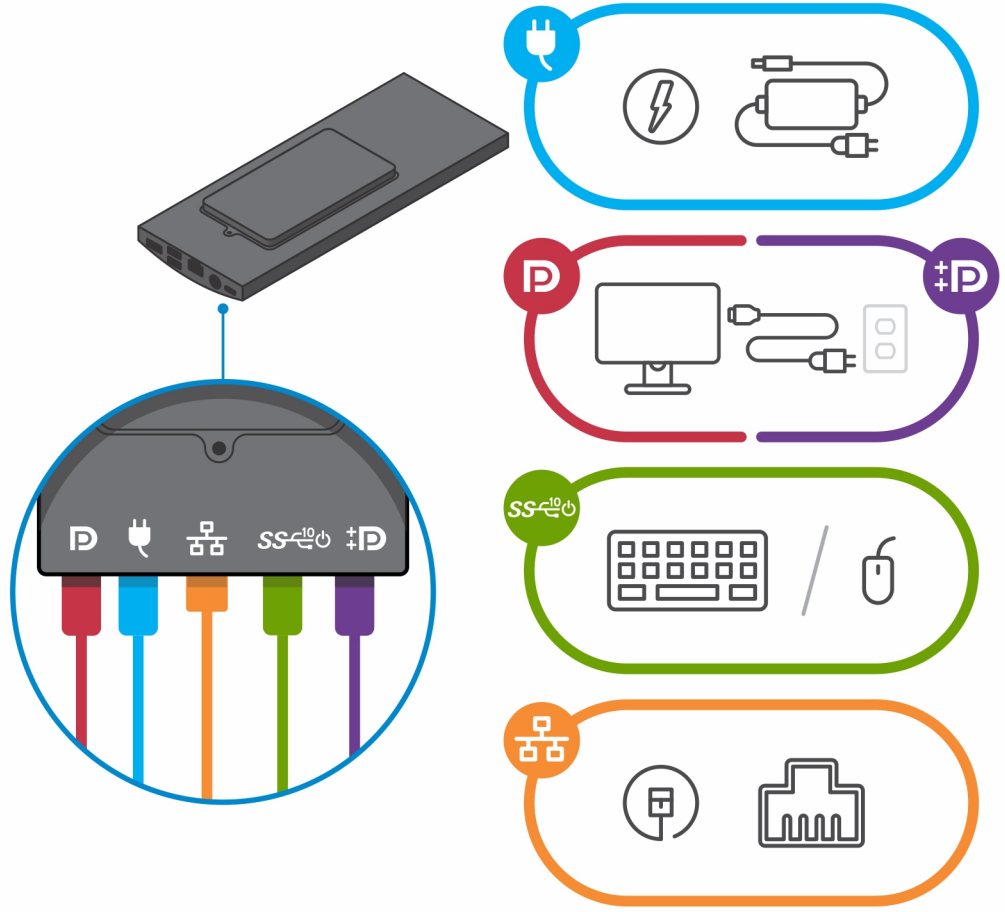
10. قم بمحاذاة فتحات التهوية الموجودة على الجهاز مع فتحات التهوية الموجودة على غطاء الحامل وقم بإزاحة الجهاز داخل الغطاء.



11. قم بإزاحة الشريط الداخلي مرة أخرى إلى الحافة السفلية لغطاء الحامل لتثبيت الجهاز في الغطاء.

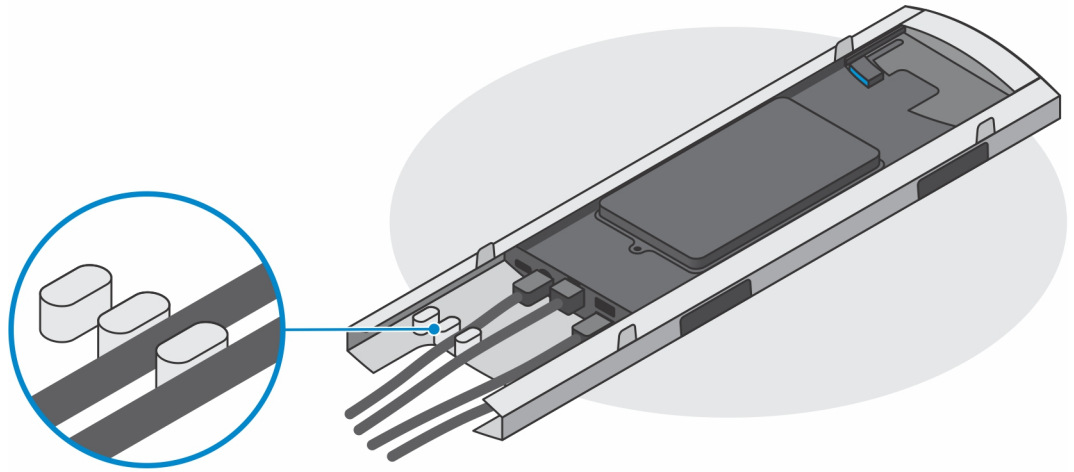


12. قم بتوصيل كابلات التيار والشبكة ولوحة المفاتيح والماوس والشاشة بالجهاز وخرج التيار.

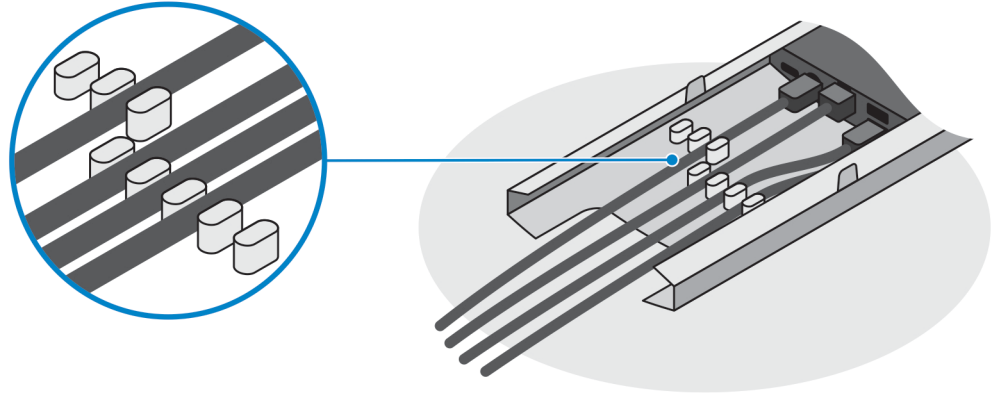


13. لتجنب أي انضغاط أو انكماش للكابلات أثناء إغلاق غطاء الحامل، يوصى بتوجيه الكابلات على النحو الموضح في الصورة. **ملاحظة:** يتم استخدام كل الكابلات والمنافذ حسب الأجهزة الطرفية المختارة وتهيئة الكمبيوتر.

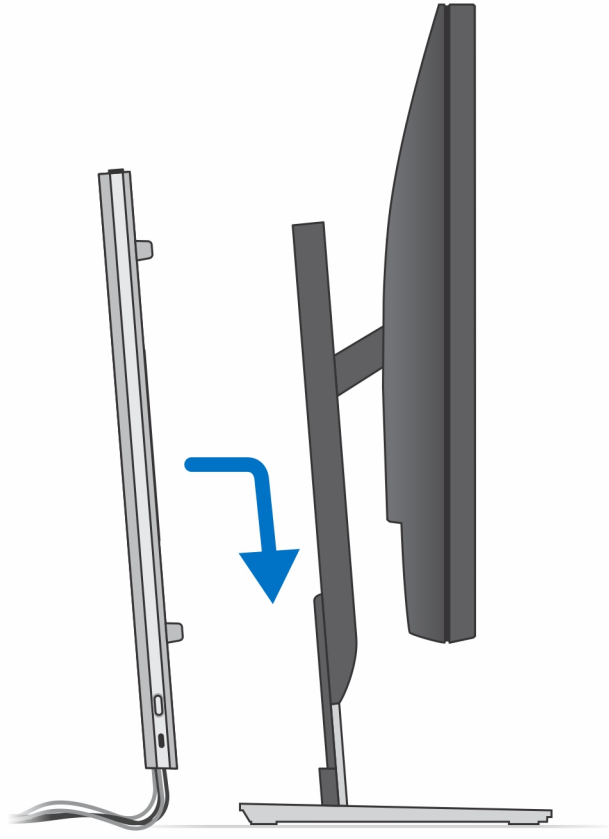
الحامل القياسي القابل لضبط الارتفاع



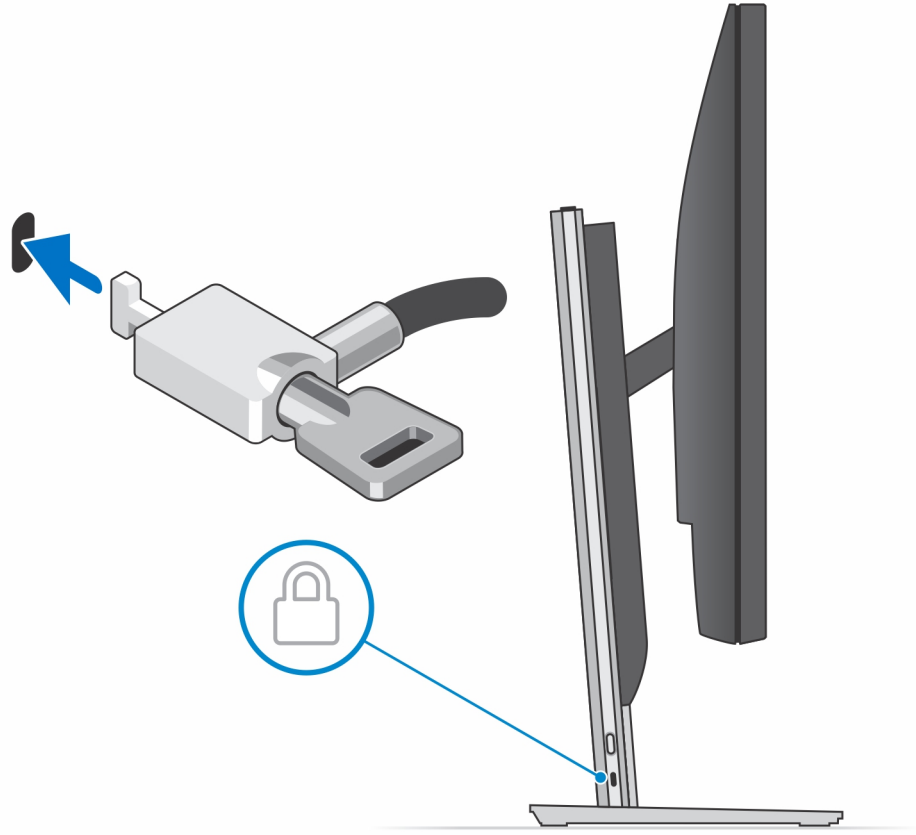
الحامل الكبير القابل لضبط الارتفاع



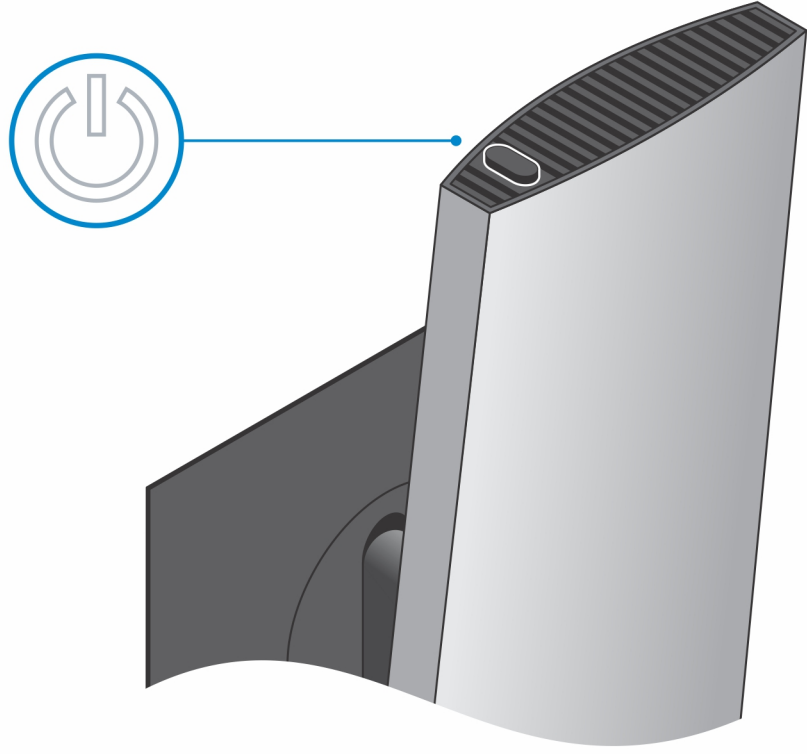
14. قم بإزاحة غطاء الحامل مع الجهاز إلى داخل الحامل حتى تسمع صوت طقطة.



15. افقل الجهاز وغطاء الحامل.

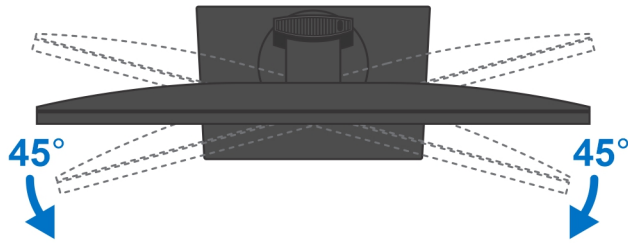
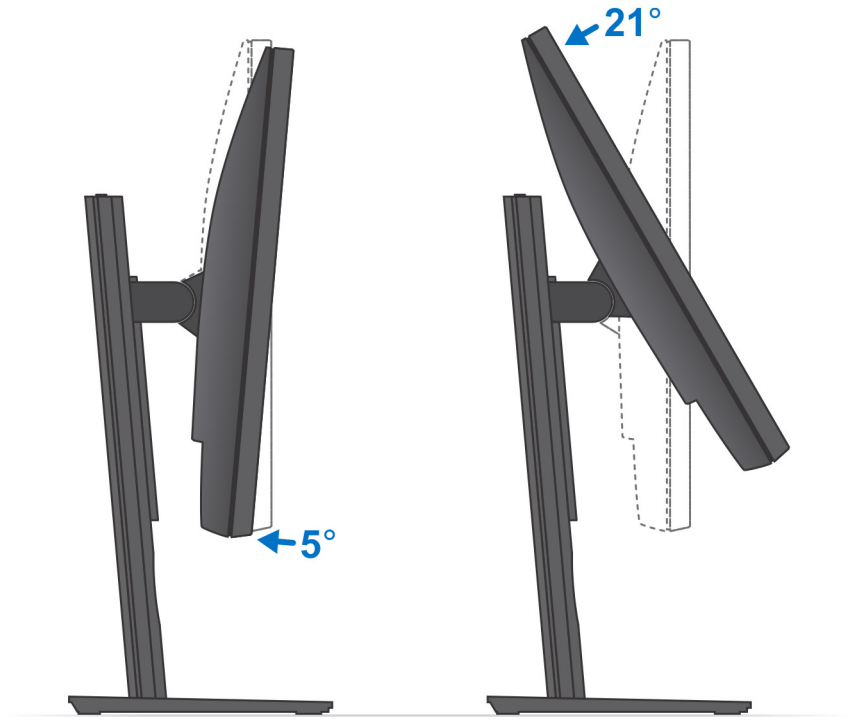


16. اضغط على زر الطاقة لتشغيل الكمبيوتر.

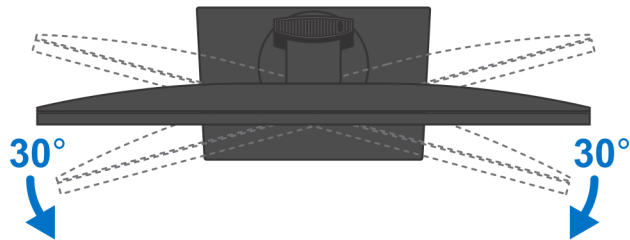
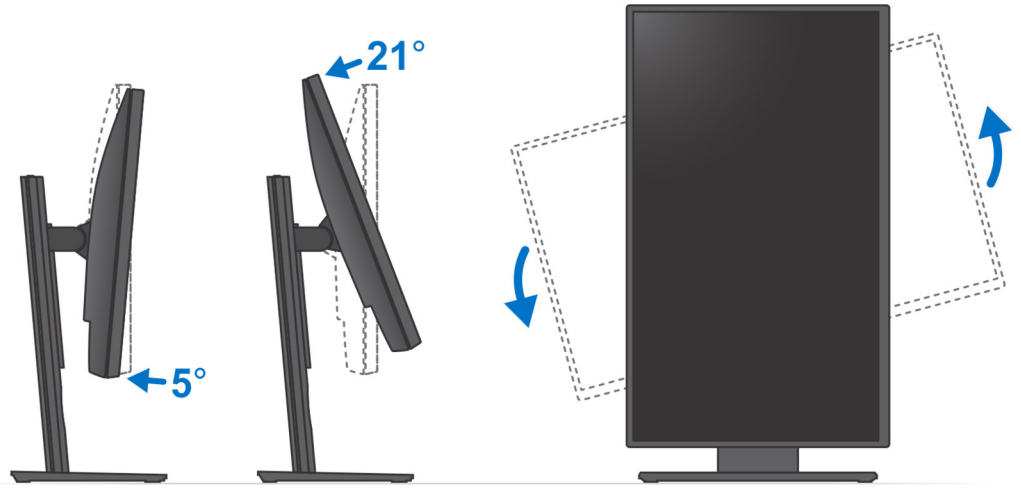


صور إمالة الحامل وتدويره حول محوره

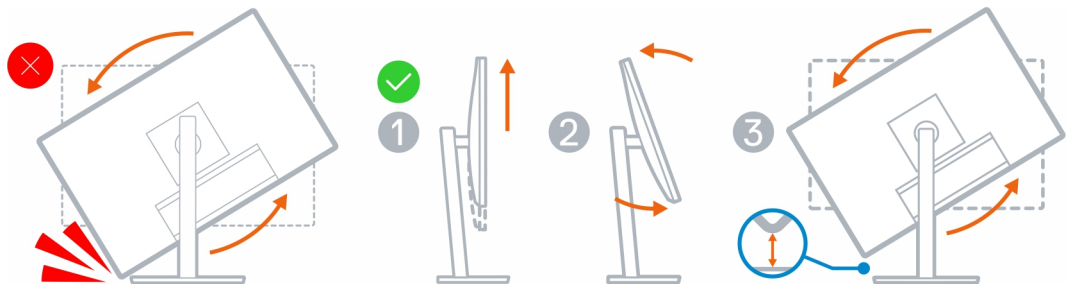
للشاشة من 19 إلى 27 بوصة (حامل قياسي قابل لضبط الارتفاع):



للشاشة من 30 إلى 32 بوصة (حامل كبير قابل لضبط الارتفاع):



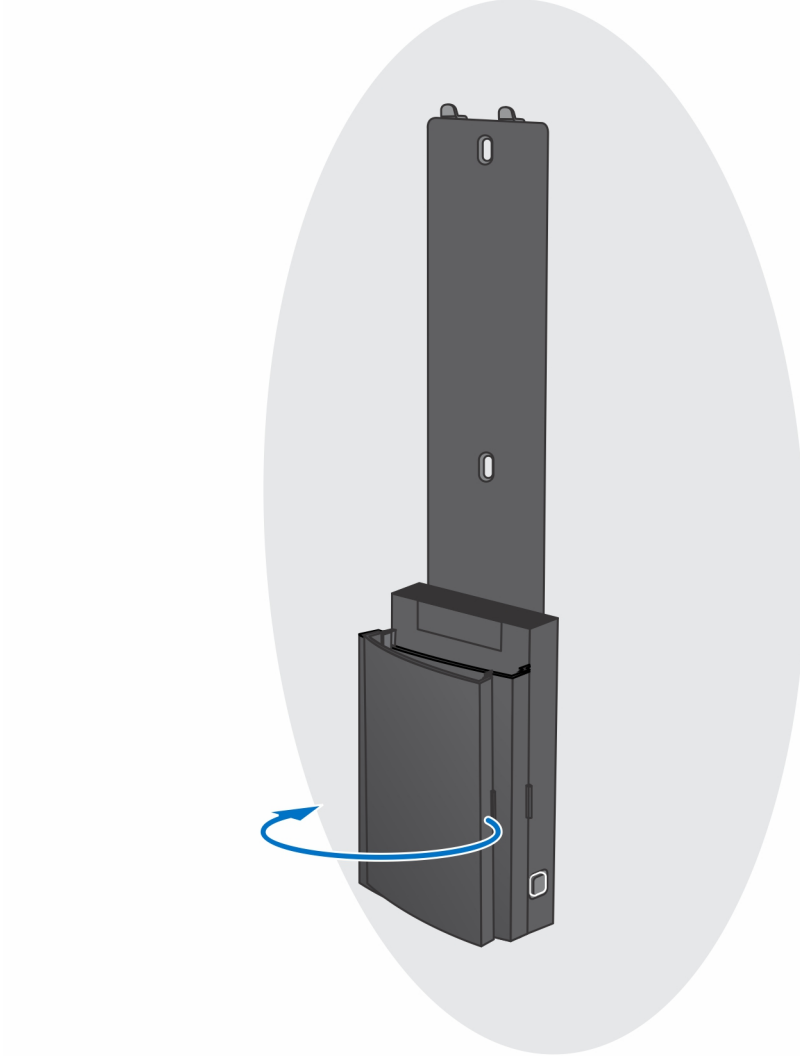
للشاشة < 30 بوصة (حامل كبير قابل لضبط الارتفاع):



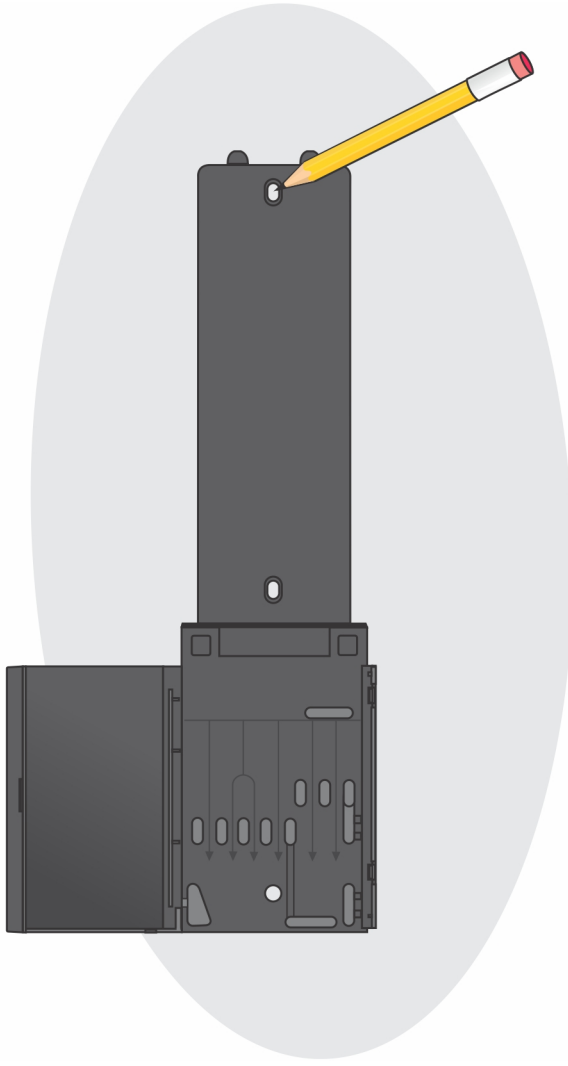
تركيب الجهاز على حامل مثبت في الحائط

1. وظيفة كاملة

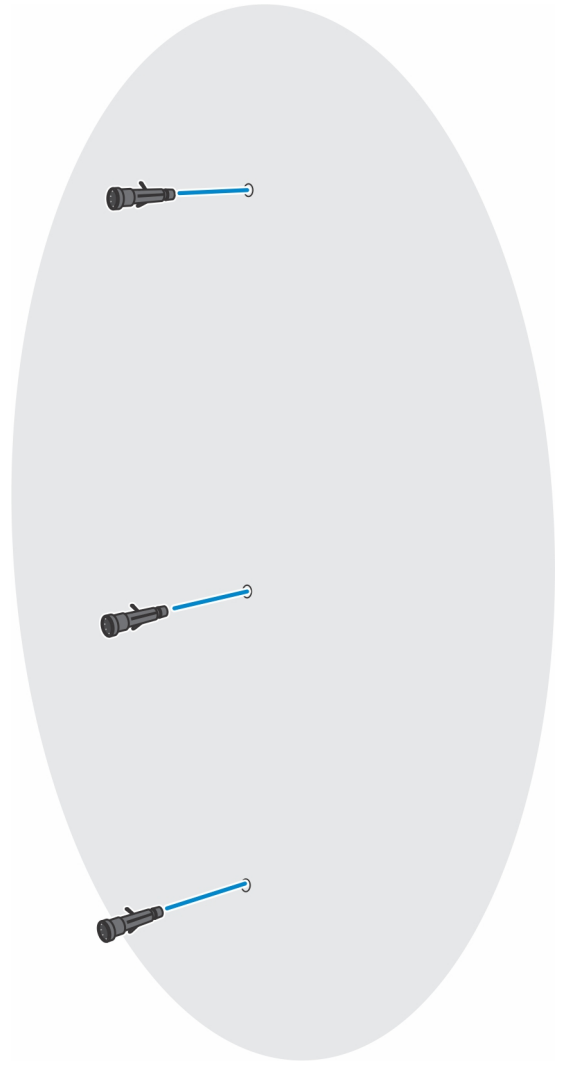
a. اضغط على زر التحرير لفتح غطاء الكابل.



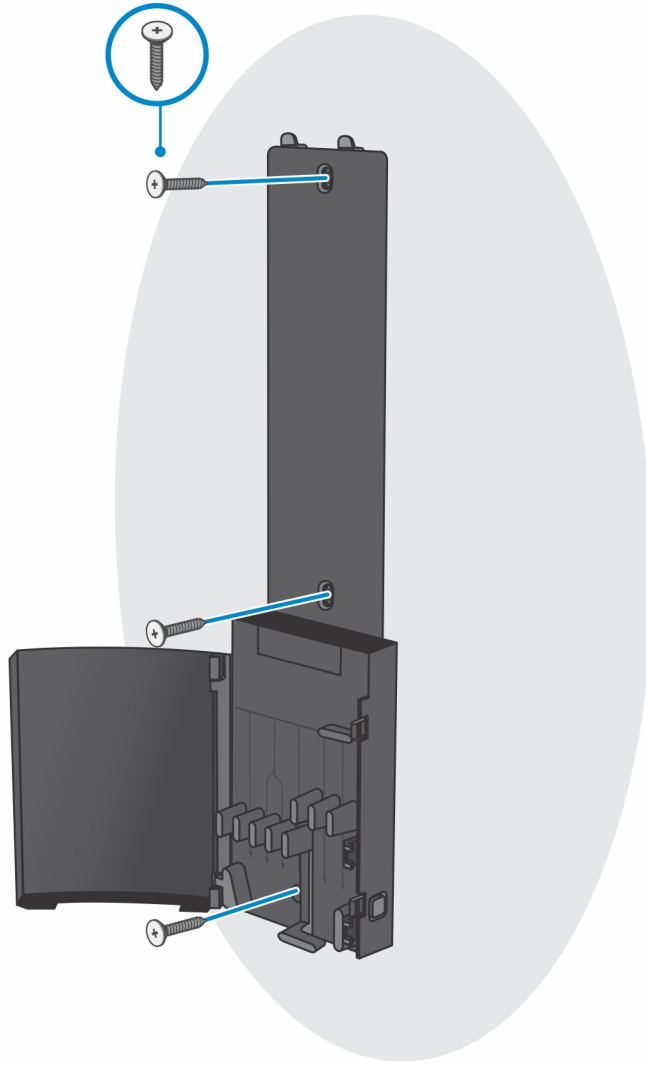
b. قم بمحاذاة فتحات المسامير اللولبية الموجودة على الحامل المثبت في الحائط وضع علامة عليها في مواجهة الحائط باستخدام قلم رصاص.



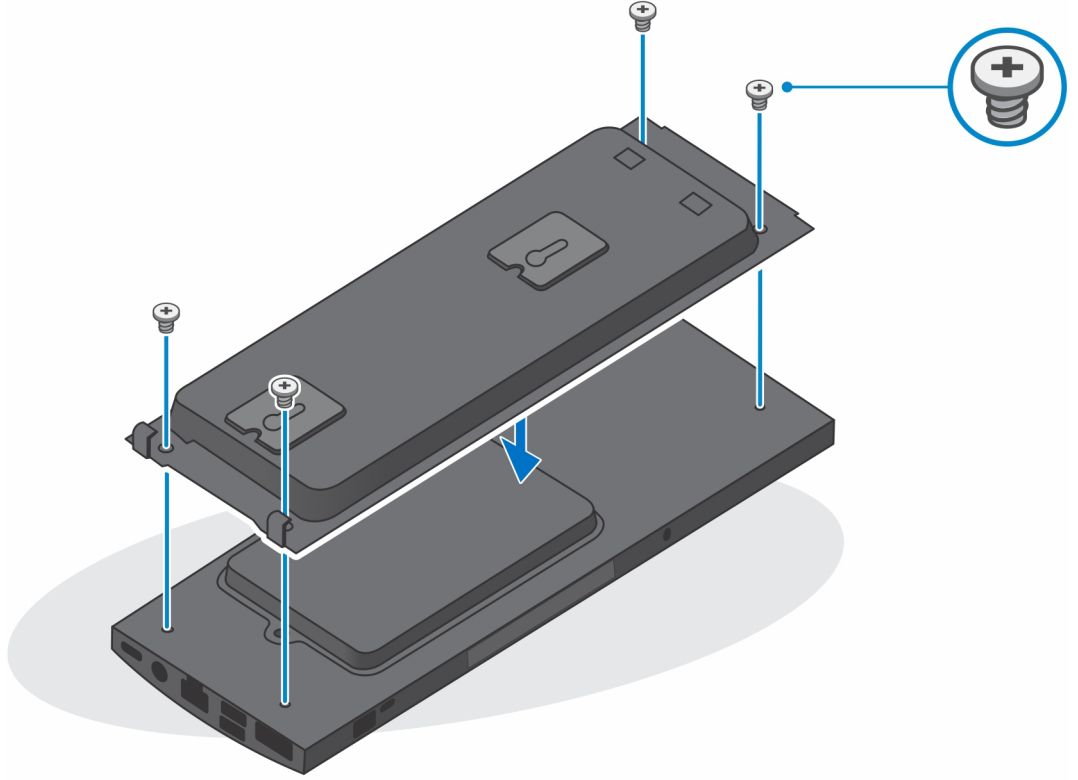
C. احفر في موضع علامات المسامير اللولبية الموجودة على الحائط وأدخل نقاط إرساء المسامير اللولبية الثلاثة في فتحات المسامير اللولبية في الحائط.



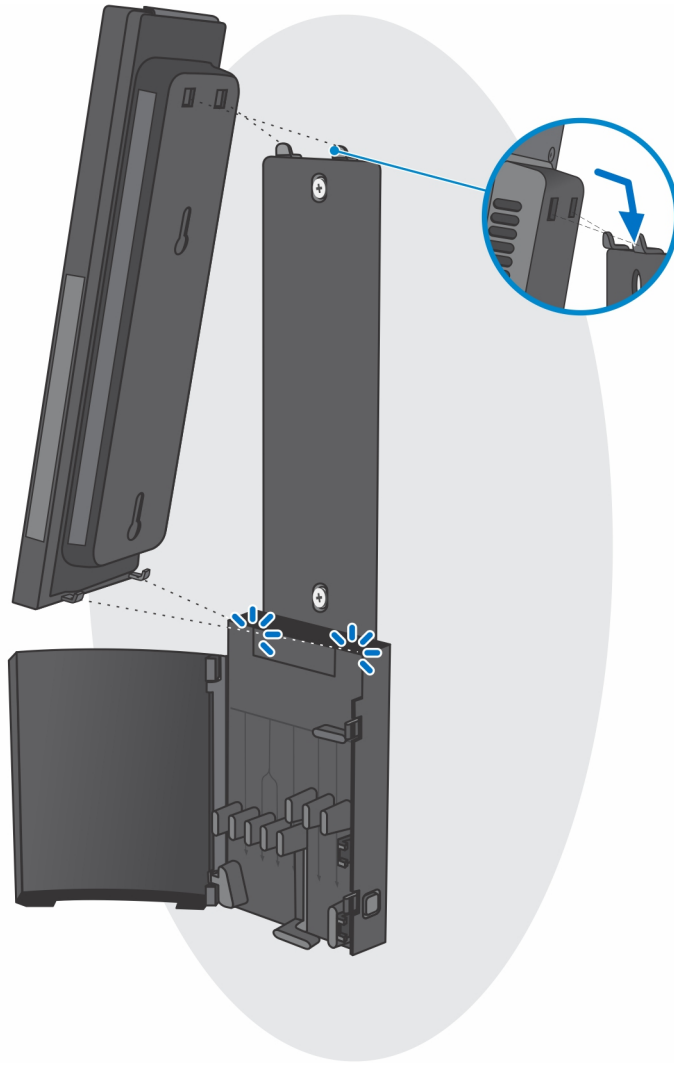
d. قم بمحاذاة فتحات المسامير اللولبية الموجودة في حامل التركيب على الحائط مع فتحات المسامير اللولبية في الحائط، وقم بتركيب المسامير اللولبية الثلاثة من أجل تثبيت حامل التركيب على الحائط.



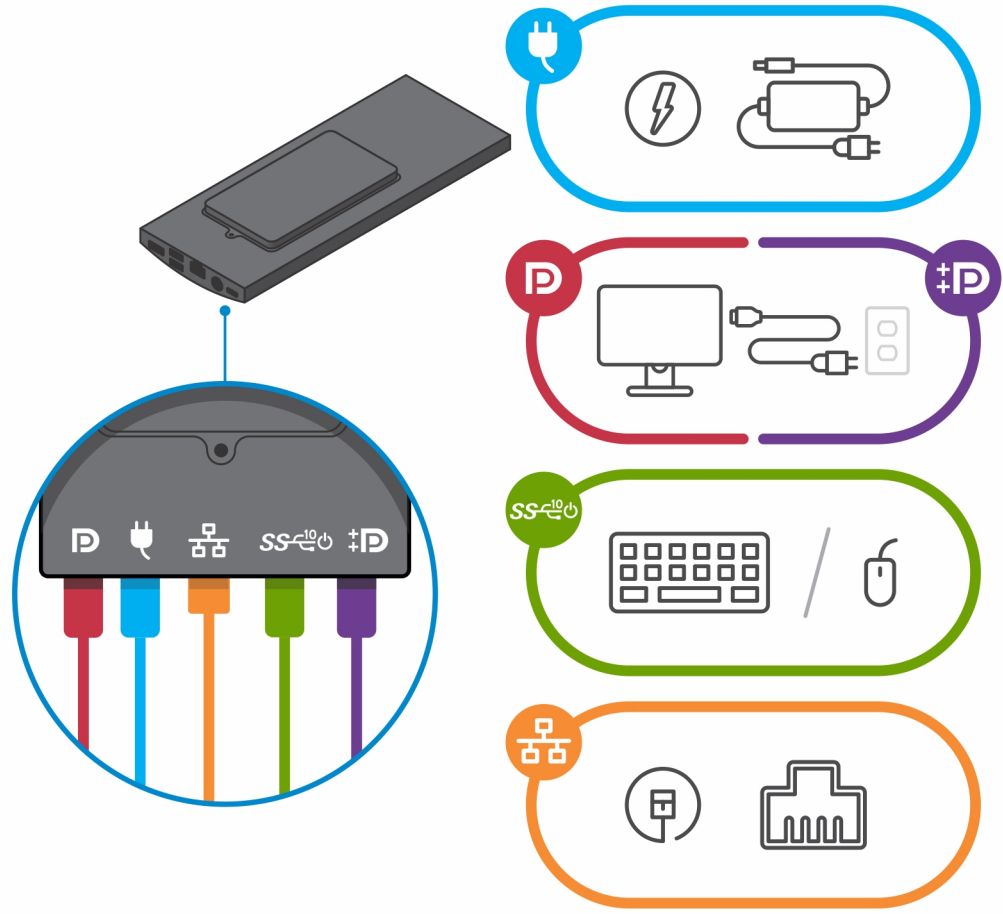
- e. قم بمحاذاة فتحات المسامير اللولبية الموجودة في الجهاز مع فتحات المسامير اللولبية الموجودة في دعامة حامل التركيب على الحائط.
- f. قم بتركيب المسامير اللولبية الأربعة لتثبيت الجهاز في دعامة حامل التركيب على الحائط.



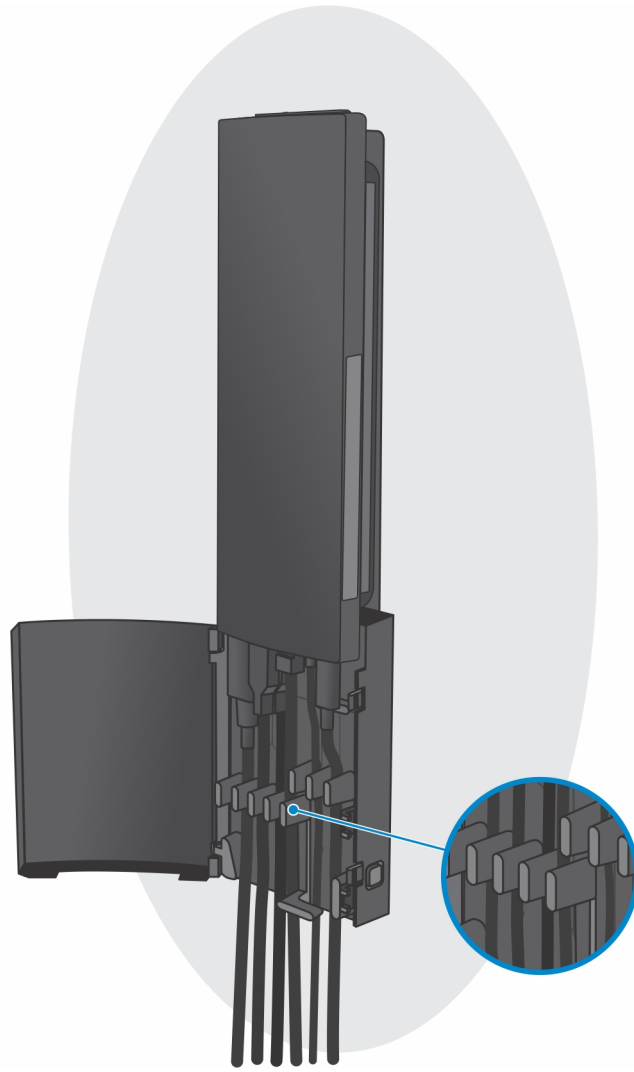
.g أدخل الخطاطيف الموجودة في دعامة تركيب الحامل على الحائط بالفتحات الموجودة في وحدة دعامة حامل التركيب على الحائط.
.h قم بمحاذاة وإدخال الخطاطيف الموجودة في وحدة دعامة حامل التركيب على الحائط بالفتحات الموجودة في حامل التركيب على الحائط حتى يستقر في مكانه.



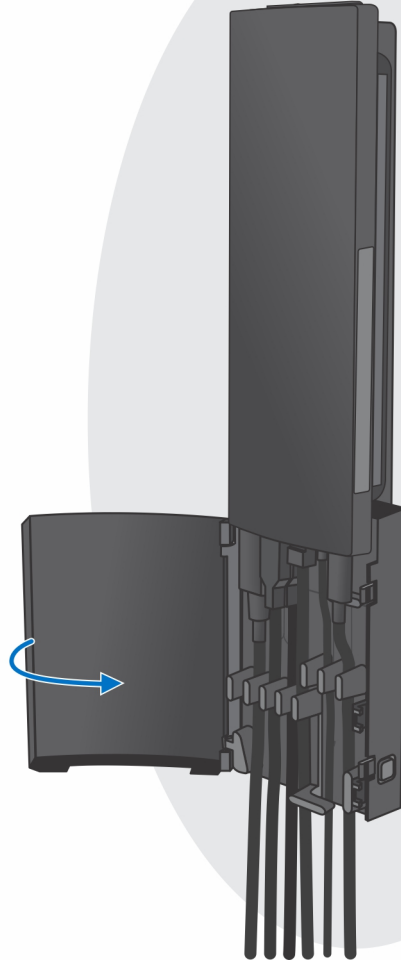
١. قم بتوصيل كابلات التيار والشبكة ولوحة المفاتيح والماوس والشاشة بالجهاز وخرج التيار.



ز. لتجنب أي انضغاط أو انكماش للكابلات أثناء إغلاق غطاء الحامل، يوصى بتوجيه الكابلات على النحو الموضح في الصورة. **ملاحظة:** يتم استخدام كل الكابلات والمنافذ حسب الأجهزة الطرفية المختارة وتهيئة الكمبيوتر.



k. أغلق غطاء الحامل.

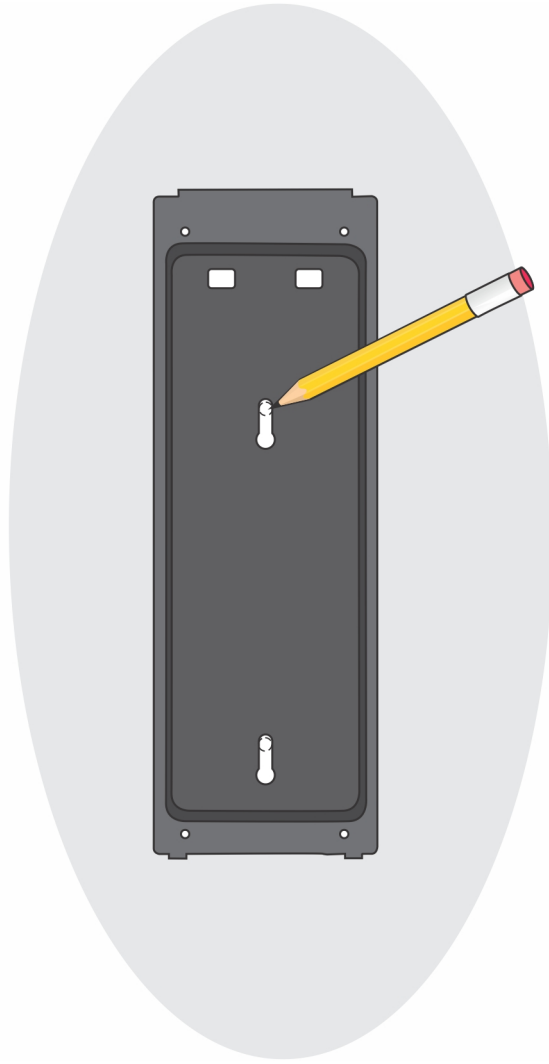


1. أقفل الجهاز وغطاء الحامل.

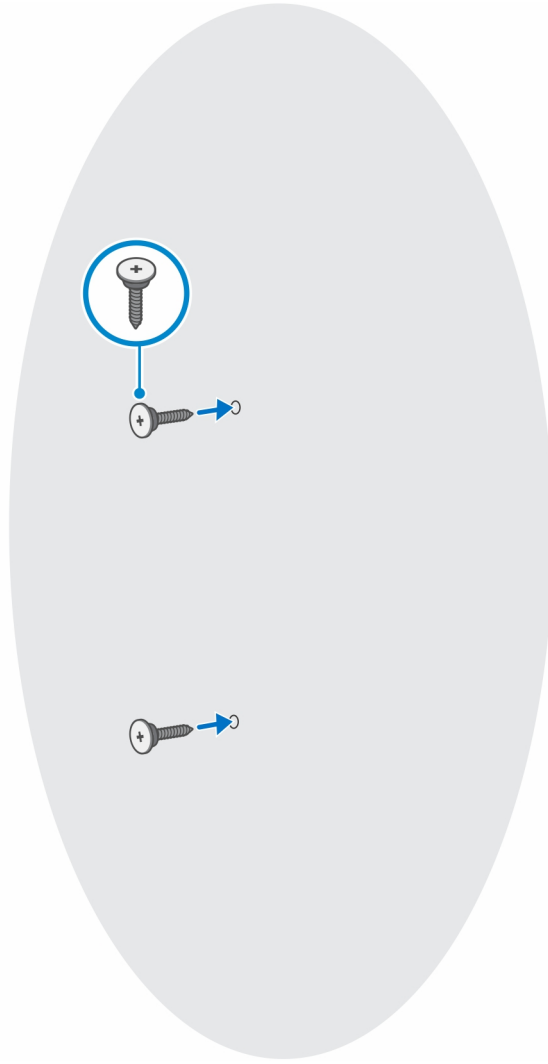


2. وظيفة بسيطة

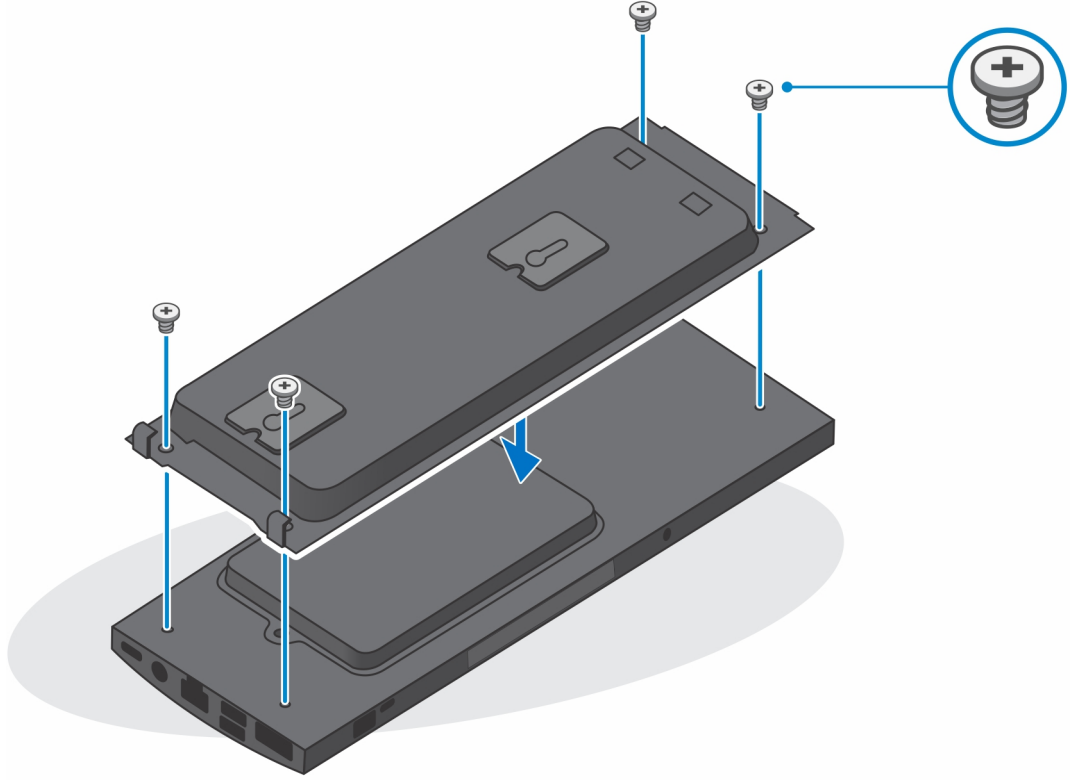
a. قم بمحاذاة فتحات المسامير اللولبية الموجودة على الحامل المثبت في الحائط وضع علامة عليها باستخدام قلم رصاص.



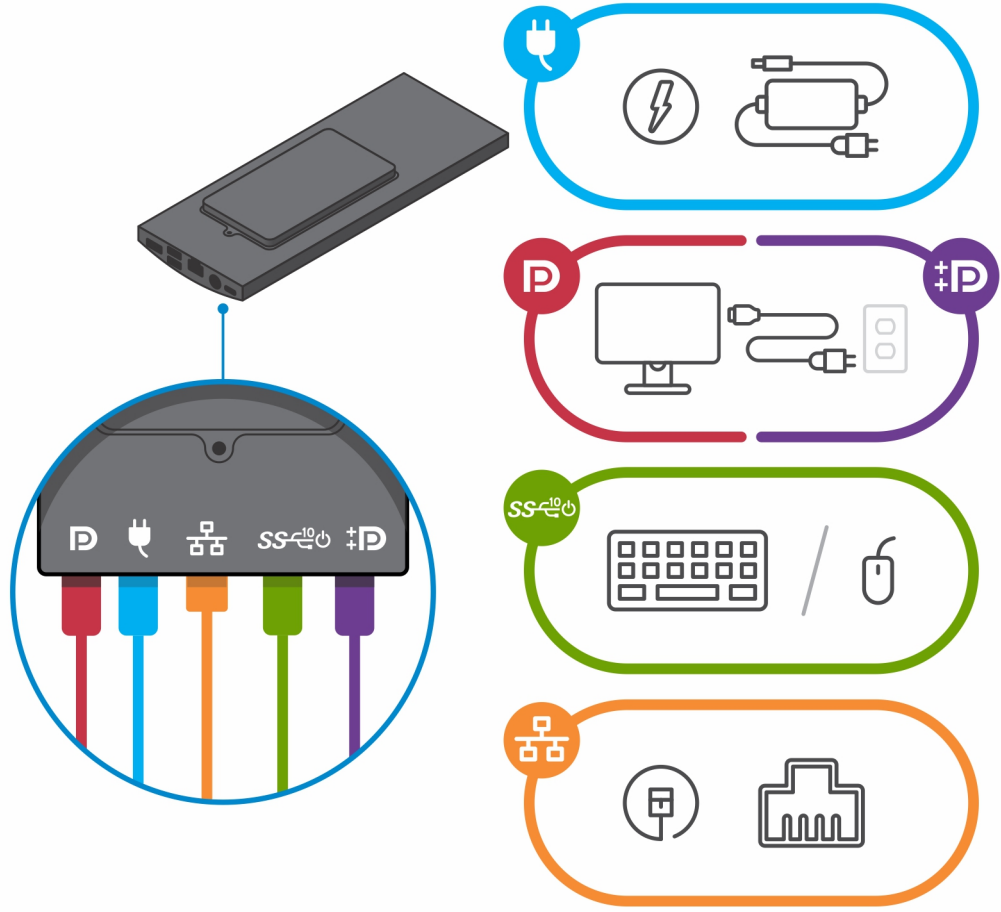
b. احفر في موضع علامات المسامير اللولبية الموجودة على الحائط وأدخل مسمارين لولبيين في فتحتي المسمارين اللولبيين بالحائط.



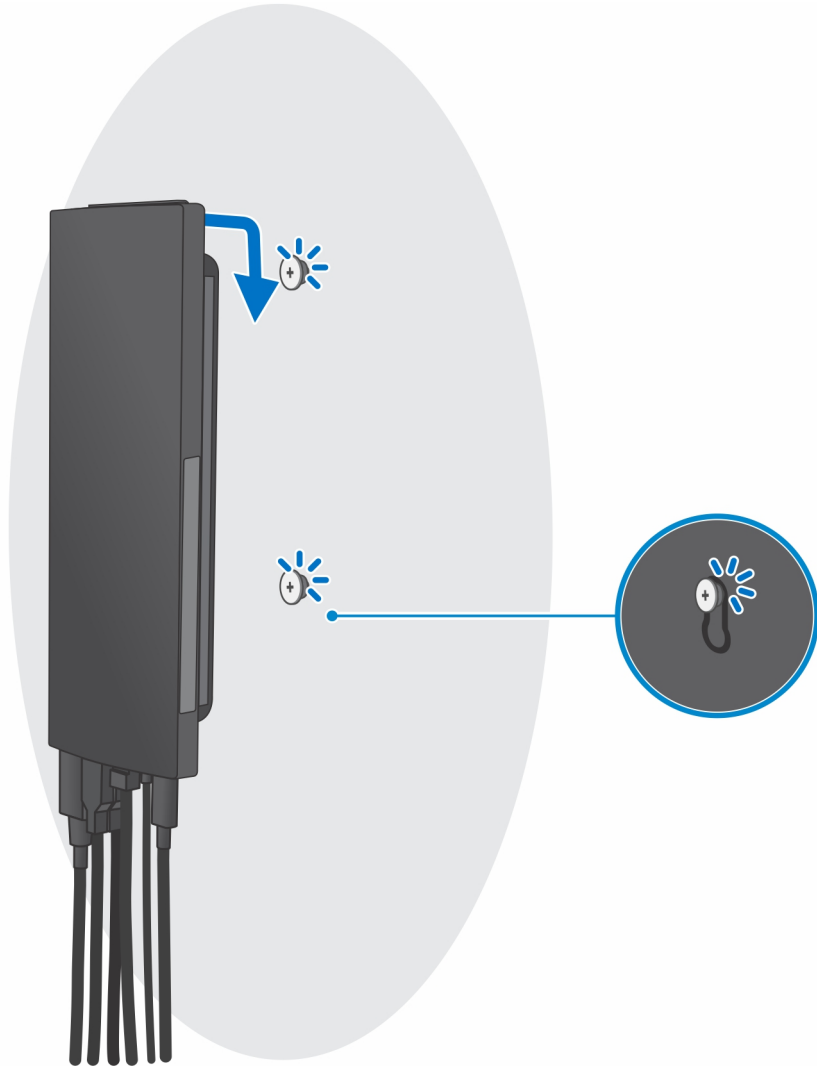
- c. قم بمحاذاة فتحات المسامير اللولبية الموجودة في الجهاز مع فتحات المسامير اللولبية الموجودة في دعامة حامل التركيب على الحائط.
- d. قم بتركيب المسامير اللولبية الأربعة لتثبيت الجهاز في دعامة حامل التركيب على الحائط.



e. قم بتوصيل كابلات التيار والشبكة ولوحة المفاتيح والماوس والشاشة بالجهاز وخرج التيار.



- f. قم بمحاذاة المسامير اللولبية الموجودة على الحائط مع مشابك الاحتجاز الموجودة على وحدة دعامة حامل التركيب على الحائط.
- g. قم بتركيب وحدة دعامة حامل التركيب على الحائط في المسامير اللولبية الموجودة على الحائط.



h. اضغط على زر الطاقة لتشغيل الكمبيوتر.



إنشاء محرك أقراص استرداد لنظام التشغيل Windows عبر منفذ USB

قم بإنشاء محرك الاسترداد لاستكشاف المشكلات التي قد تحدث في نظام التشغيل Windows وحلها. يلزم توفر محرك فلاش USB فارغ بسعة 16 جيجابايت كحد أدنى لإنشاء محرك الاسترداد.

ملاحظة: قد يستغرق إتمام هذه العملية وقتًا يصل إلى ساعة.

ملاحظة: قد تختلف الخطوات التالية باختلاف إصدار نظام التشغيل Windows المثبت. ارجع إلى موقع دعم Microsoft لمعرفة أحدث التعليمات.

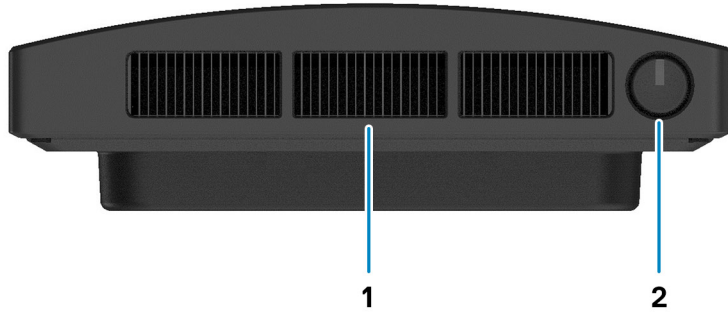
1. قم بتوصيل محرك فلاش USB بالكمبيوتر لديك.
2. في منطقة البحث في Windows، اكتب **Recovery**.
3. في نتائج البحث، انقر فوق **Create a recovery drive (إنشاء محرك استرداد)**. قد تظهر نافذة **User Account Control (التحكم في حساب المستخدم)**.
4. انقر فوق **Yes (نعم)** للمتابعة. تظهر نافذة **Recovery Drive (محرك الاسترداد)**.
5. حدد **Back up system files to the recovery drive (نسخ ملفات النظام احتياطيًا إلى محرك الاسترداد)** وانقر فوق **Next (التالي)**.
6. حدد **USB flash drive (محرك فلاش USB)** وانقر فوق **Next (التالي)**. تظهر رسالة تشير إلى أن جميع البيانات الموجودة على محرك الفلاش USB سيتم حذفها.
7. انقر فوق **إنشاء**.
8. انقر فوق **إنهاء**.
لمزيد من المعلومات حول إعادة تثبيت Windows باستخدام محرك الاسترداد USB، راجع قسم **استكشاف المشكلات وإصلاحها في دليل الخدمة لمنتجك** على الموقع www.dell.com/support/manuals.

منظر الطراز OptiPlex 3090 Ultra

الموضوعات:

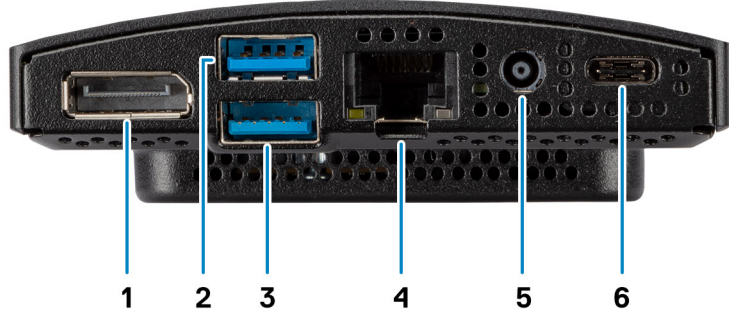
- من أعلى
- الجزء السفلي
- الجزء الأيسر
- الجزء الأيمن
- الناحية الأمامية والخلفية
- منظر الحوامل
- مخطط لوحة النظام

من أعلى



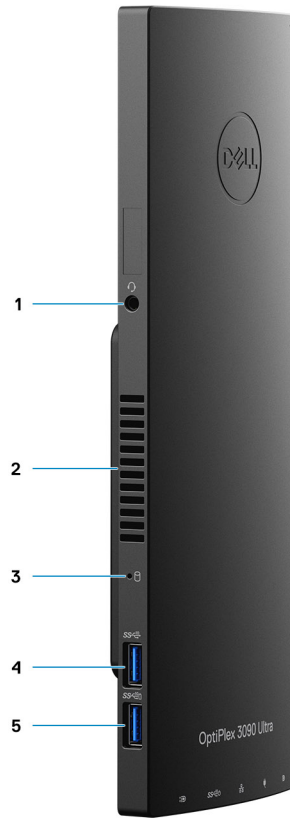
1. فتحة التهوية الخاصة بالمروحة
2. زر التشغيل

الجزء السفلي



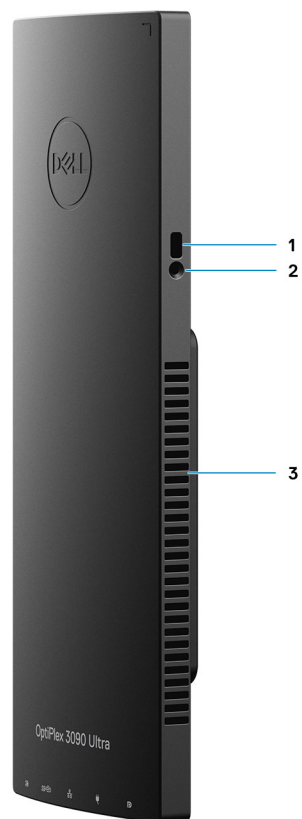
1. DisplayPort 1.4 + + HBR2
2. 1 منفذ USB 3.2 من الجيل الثاني من النوع A مزود بميزة التشغيل الذكي
3. 1 منفذ USB 3.2 من الجيل الثاني من النوع A مزود بميزة التشغيل الذكي
4. منفذ إيثرنت بموصل RJ45
5. منفذ دخل التيار المستمر
6. 1 منفذ USB 3.2 من الجيل الثاني من النوع C مزود بوضع DisplayPort البديل/ميزة توفير الطاقة

الجزء الأيسر



1. مقبس سماعة رأس/صوت شامل
2. فتحة التهوية الخاصة بالمروحة
3. مصباح LED لبيان حالة محرك الأقراص الثابتة
4. منفذ USB 3.2 من الجيل الثاني من النوع A
5. 1 منفذ USB 3.2 من الجيل الثاني من النوع A مزود بميزة PowerShare

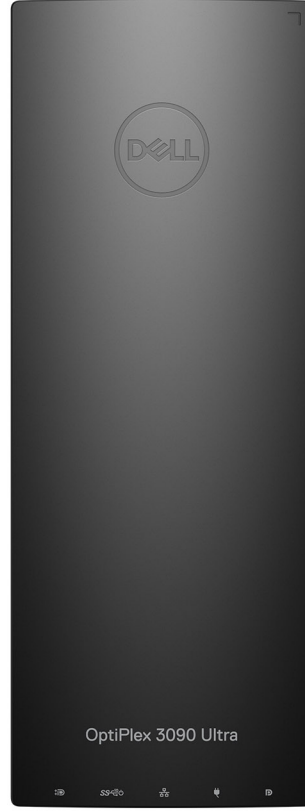
الجزء الأيمن



1. فتحة قفل Kensington
2. فتحة قفل الأمان اللولبية
3. منافذ الهواء

الناحية الأمامية والخلفية

الناحية الأمامية



الناحية الخلفية



1. غطاء محرك الأقراص الثابتة

منظر الحوامل

الحوامل الثابتة:



حامل Pro 1.0 ذو ارتفاع قابل للضبط:



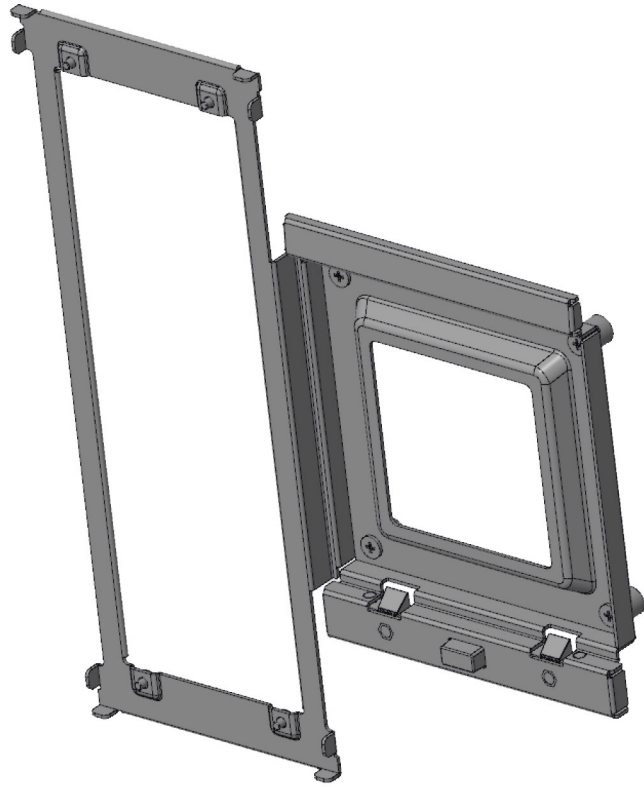
حامل Pro 2.0 ذو ارتفاع قابل للضبط:



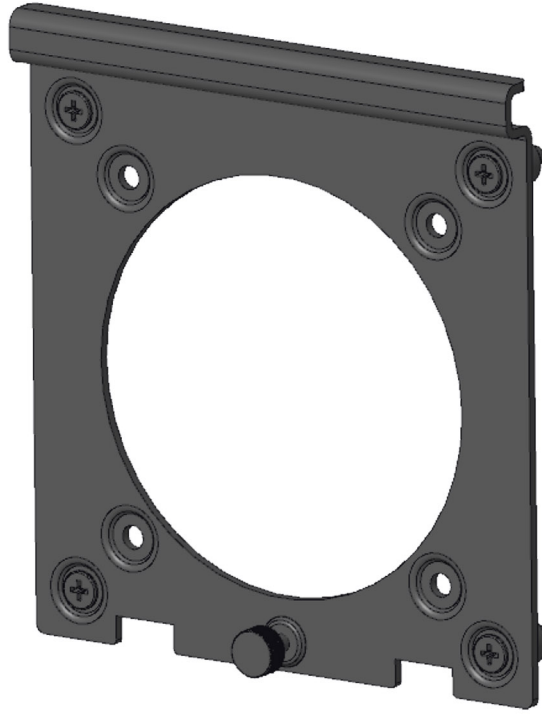
حامل Pro 2.0 كبير ذو ارتفاع قابل للضبط:



حامل VESA قابل للإزاحة:



مهايئ VESA لحامل Pro2.0 ذي ارتفاع قابل للضبط:



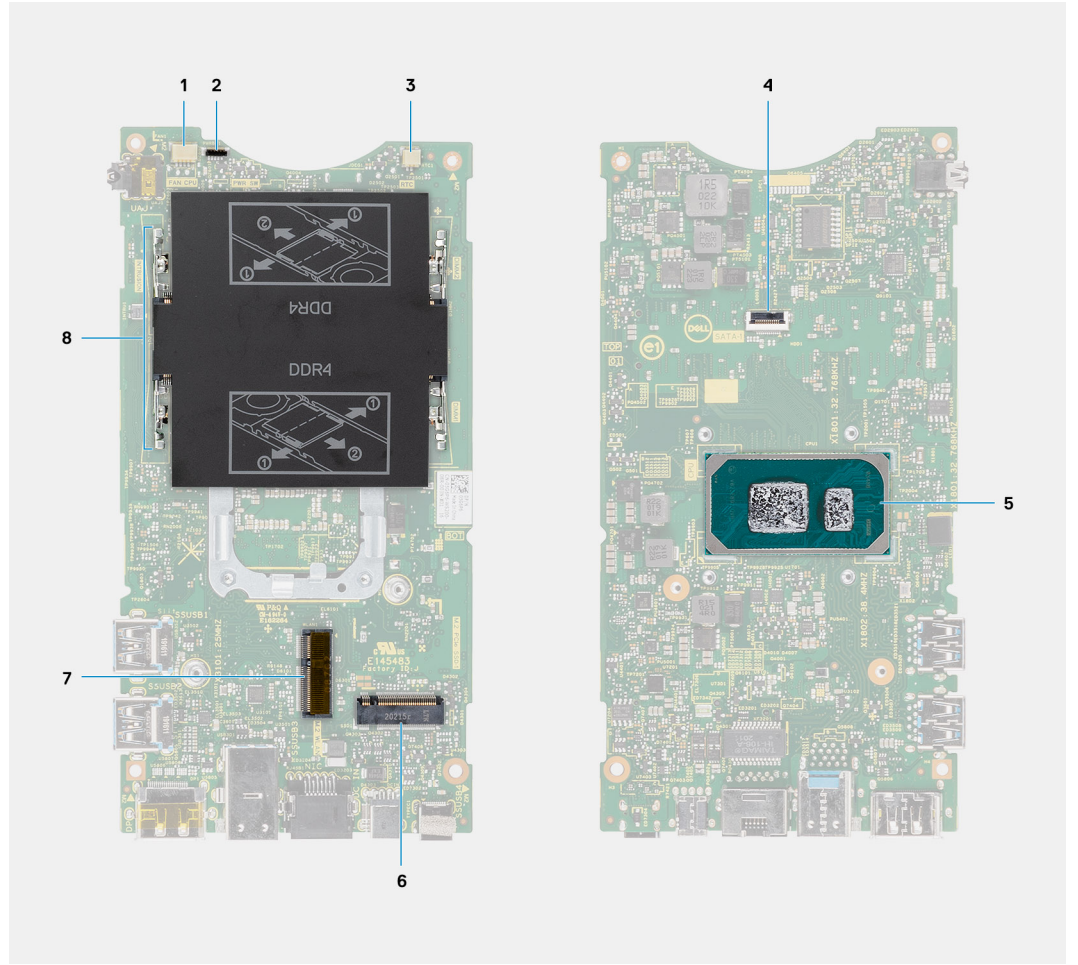
مهايئ VESA لحامل Pro1.0 ذي ارتفاع قابل للضبط:



حامل مثبت على الحائط:



مخطط لوحة النظام



1. موصل مروحة النظام
2. موصل زر التشغيل
3. موصل البطارية الخلية المصغرة
4. موصل محرك الأقراص الثابتة
5. CPU
6. موصل محرك أقراص مزود بذاكرة مصنوعة من مكونات صلبة (SSD) من نوع M.2 عبر فتحة PCIe من الجيل الرابع
7. موصل M.2 WLAN
8. فتحات وحدة الذاكرة

مواصفات OptiPlex 3090 Ultra

الموضوعات:

- الأبعاد والوزن
- المعالج
- مجموعة الشرائح
- نظام التشغيل
- نظام تشغيل Windows 10 N-2 يدعم منصة تجارية وقابلية دعم OS لمدة 5 سنوات
- الذاكرة
- المنافذ الخارجية
- الفتحات الداخلية
- شبكة إيثرنت
- الوحدة اللاسلكية
- الصوت
- التخزين
- مهابئ الطاقة
- وحدة معالجة الرسومات (GPU) — مدمجة
- تشغيل النظام
- إعدادات الشاشة عبر منفذ من النوع C
- مزامنة زر التشغيل من Dell
- أمان البيانات
- بيئة جهاز الكمبيوتر
- معيار Energy Star ووحدة النظام الأساسي الموثوق به (TPM)
- تمكين التشغيل الذكي

الأبعاد والوزن

جدول 1. الأبعاد والوزن

الوصف	القيم
الارتفاع:	256.20 مم (10.09 بوصات)
العرض	96.10 مم (3.78 بوصات)
العمق	<ul style="list-style-type: none"> • بدون محرك الأقراص الثابتة: 19.70 مم (0.78 بوصة) • بمحرك الأقراص الثابتة: 27.74 مم (1.09 بوصة)
الوزن	<ul style="list-style-type: none"> • الحد الأدنى 0.51 كجم (1.13 رطل) • الحد الأقصى 0.65 كجم (1.43 رطل) <p>ⓘ ملاحظة: يختلف وزن جهاز الكمبيوتر لديك حسب المواصفات المطلوبة والتنوع في عملية التصنيع.</p>

المعالج

يسرد الجدول التالي تفاصيل المعالجات التي يدعمها الطراز OptiPlex 3090 Ultra.

جدول 2. المعالج

الوصف	الخيار الأول	الخيار الثاني	الخيار الثالث	الخيار الرابع
نوع المعالج	Intel Core i3-1115G4 الجيل الحادي عشر	Intel Core i3-1115G4E من الجيل الحادي عشر	Intel Core i5-1145G7 الجيل الحادي عشر	Intel Celeron 6305
القدرة الكهربائية للمعالج	15 وات	15 وات	15 وات	15 وات
عدد مراكز المعالج	2	2	4	2
عدد خيوط معالجة المعالج	4	4	8	2
سرعة المعالج	3.0 جيجاهرتز إلى 4.1 جيجاهرتز	2.2 جيجاهرتز إلى 3.9 جيجاهرتز	2.6 جيجاهرتز إلى 4.4 جيجاهرتز	ما يصل إلى 1.80 جيجاهرتز
ذاكرة التخزين المؤقت للمعالج	6 جيجابايت	6 جيجابايت	8 ميجابايت	4 تيرابايت
بطاقات الرسومات المدمجة	Intel UHD Graphics	Intel UHD Graphics	Intel IrisXe Graphics بمعيار 80EU	Intel UHD Graphics

مجموعة الشرائح

جدول 3. مجموعة الشرائح

الوصف	القيم
مجموعة الشرائح	Tiger Lake PCH-LP (مدمجة مع المعالج)
المعالج	Intel Core i3/i5/Celeron الجيل الحادي عشر
عرض ناقل DRAM	64 بت
EPROM فلاش	32 ميجابايت
ناقل PCIe	ما يصل إلى الجيل الرابع

نظام التشغيل

يدعم OptiPlex 3090 Ultra أنظمة التشغيل التالية:

- Windows 11 Pro، إصدار 64 بت
- Windows 11 Pro National Academic، إصدار 64 بت
- Windows 11 Home National Academic، إصدار 64 بت
- Windows 11 Home، إصدار 64 بت
- Windows 10 Pro، إصدار 64 بت
- Windows 10 Home، إصدار 64 بت
- Windows 10 Pro Education، إصدار 64 بت
- نظام التشغيل Windows 10 CMIT Government Edition، إصدار 64 بت (الصين فقط)
- Windows 10 IoT Enterprise 2019 LTSC (OEM فقط)
- Ubuntu 20.04 LTS، إصدار 64 بت

نظام تشغيل Windows 10 N-2 يدعم منصة تجارية وقابلية دعم OS لمدة 5 سنوات

سنتكون كل المنصات التي تم طرحها عام 2020 والمنصات التجارية اللاحقة (Latitude، OptiPlex، و Precision) مؤهلة بأحدث إصدار من نظام التشغيل Windows 10 (N) المثبت في المصنع والذي يتم تسويقه بشكل نصف سنوي ومزودة به، كما أنها مؤهلة للإصدارين السابقين (N-1، و N-2) (لكن ليست مزودة بهما). ستكون منصة الأجهزة هذه، **OptiPlex 3090 Ultra** جاهزة للبدء باستخدام نظام التشغيل Windows 10 إصدار (20H2 و 20H1 و 19H2) عند وقت التشغيل، وسيحدد هذا الإصدار إصدارات N-2 المؤهلة ميدنيًا لهذه المنصة.

فيما يخص الإصدارات المستقبلية من Windows 10، سوف تستمر Dell في اختبار المنصة التجارية باستخدام إصدارات Windows 10 القادمة أثناء إنتاج الجهاز ولمدة خمس سنوات بعد الإنتاج، بما في ذلك كل من إصدارات الخريف والربيع من Microsoft.

يرجى الرجوع إلى موقع Dell Windows as a Service (WaaS) على الويب لمعرفة معلومات إضافية حول الإصدار N-2 وقابلية دعم نظام التشغيل Windows لمدة 5 سنوات. يمكن العثور على موقع الويب في هذا الارتباط: <https://www.dell.com/support/article/us/en/04/qna44484/dell-windows-as-a-service-waas-supported-products?lang=en>.

يتضمن موقع الويب هذا أيضًا مصفوفة من المنصات الأخرى المؤهلة في إصدارات محددة من نظام التشغيل Windows 10.

الذاكرة

جدول 4. مواصفات الذاكرة

الوصف	القيم
الفتحات	فتحتا SODIMM
النوع	قناة DDR4 ثنائية
السرعة	3200 ميجاهرتز
الحد الأقصى لسعة الذاكرة	64 جيجابايت
الحد الأدنى لسعة الذاكرة	4 جيجابايت
حجم الذاكرة لكل فتحة	4 جيجابايت و 8 جيجابايت و 16 جيجابايت و 32 جيجابايت
التهيئات المدعومة	<ul style="list-style-type: none"> ذاكرة DDR4 سعة 4 جيجابايت، 1 وحدة سعة 4 جيجابايت، بسرعة 3200 ميجاهرتز، ثنائية القنوات ذاكرة DDR4 سعة 8 جيجابايت، 1 وحدة سعة 8 جيجابايت، بسرعة 3200 ميجاهرتز، ثنائية القنوات ذاكرة DDR4 سعة 8 جيجابايت، 2 من وحدات الذاكرة سعة الواحدة منهما 4 جيجابايت، بسرعة 3200 ميجاهرتز، ثنائية القنوات ذاكرة DDR4 سعة 16 جيجابايت، 1 وحدة سعة 16 جيجابايت، بسرعة 3200 ميجاهرتز، ثنائية القنوات ذاكرة DDR4 سعة 16 جيجابايت، 2 من وحدات الذاكرة سعة الواحدة منهما 8 جيجابايت، بسرعة 3200 ميجاهرتز، ثنائية القنوات ذاكرة DDR4 سعة 32 جيجابايت، 1 وحدة سعة 32 جيجابايت، بسرعة 3200 ميجاهرتز، ثنائية القنوات ذاكرة DDR4 سعة 32 جيجابايت، 2 من وحدات الذاكرة سعة الواحدة منهما 16 جيجابايت، بسرعة 3200 ميجاهرتز، ثنائية القنوات ذاكرة DDR4 سعة 64 جيجابايت، 2 من الوحدات سعة كل منهما 32 جيجابايت، بسرعة 3200 ميجاهرتز، ثنائية القنوات

المنافذ الخارجية

يسرد الجدول التالي المنافذ الخارجية للطراز OptiPlex 3090 Ultra.

جدول 5. المنافذ الخارجية

الوصف	القيم
منفذ الشبكة	1 منفذ إيثرنت بموصل RJ-45
منافذ USB	<ul style="list-style-type: none"> 1 منفذ USB 3.2 من الجيل الثاني من النوع A مزود بميزة PowerShare (جانبي) 1 منفذ USB 3.2 من الجيل الثاني من النوع A (جانبي) 2 من منافذ USB 3.2 من الجيل الثاني من النوع A مزودان بميزة التشغيل الذكي (خلفيان) 1 منفذ USB 3.2 من الجيل الثاني من النوع C مزود بوضع DisplayPort البديل/ميزة توفير الطاقة (خلفي)
منفذ الصوت	1 مقيس سماعة رأس/صوت شامل
منفذ الفيديو	1 منفذ DisplayPort 1.4 + + منفذ HBR2
قارئ بطاقة الوسائط	غير مدعوم
منفذ مهابئ التيار	منفذ دخل تيار مستمر مقاس 4.5 مم × 2.9 مم
فتحة كابل الأمان	<ul style="list-style-type: none"> 1 فتحة قفل Kensington 1 فتحة مسمار أمان لتثبيت الغطاء مفتاح أداة اكتشاف التطفل بالهيكل

الفتحات الداخلية

يسرد الجدول التالي الفتحات الداخلية الموجودة في الطراز OptiPlex 3090 Ultra.

جدول 6. الفتحات الداخلية

الوصف	القيم
داخلية:	
M.2	<ul style="list-style-type: none"> فتحة M.2 2230 واحدة لبطاقة WiFi و Bluetooth 1 فتحة M.2 2230 لمحرك أقراص مزود بذاكرة مصنوعة من مكونات صلبة عبر فتحة PCIe <p>ملاحظة: لمعرفة المزيد حول ميزات الأنواع المختلفة لبطاقات M.2، راجع مقالة قاعدة المعارف 000144170 على موقع www.dell.com/support.</p>
SATA	1 موصل SATA 3.0 FFC لمحرك الأقراص الثابتة

شبكة إيثرنت

جدول 7. مواصفات شبكة إيثرنت

الوصف	القيم
رقم النموذج	Realtek RTL8111HS
معدل نقل البيانات	10/100/1000 ميجابيت في الثانية

الوحدة اللاسلكية

يسرد الجدول التالي مواصفات وحدة الشبكة المحلية اللاسلكية (WLAN) للطراز OptiPlex 3090 Ultra.

جدول 8. مواصفات الوحدة اللاسلكية

الوصف	الخيار الأول	الخيار الثاني	الخيار الثالث
رقم الطراز	Qualcomm QCA61x4A	Intel Wi-Fi 6 AX201	Qualcomm QCA9377
معدل نقل البيانات	معدل يصل إلى 867 ميجابت في الثانية	ما يصل إلى 2.4 جيجابت في الثانية	معدل يصل إلى 433 ميجابت في الثانية
نطاقات التردد المدعومة	2.4 جيجاهرتز، و 5 جيجاهرتز	2.4 جيجاهرتز، و 5 جيجاهرتز	2.4 جيجاهرتز، و 5 جيجاهرتز
معايير الاتصال اللاسلكي	<ul style="list-style-type: none"> Wi-Fi 802.11 a/b/g Wi-Fi 4 (WiFi 802.11n) Wi-Fi 5 (WiFi 802.11ac) 	<ul style="list-style-type: none"> Wi-Fi 802.11 a/b/g Wi-Fi 4 (Wi-Fi 802.11n) Wi-Fi 5 (Wi-Fi 802.11ac) Wi-Fi 6 (Wi-Fi 802.11ax) 	<ul style="list-style-type: none"> Wi-Fi 802.11 a/b/g Wi-Fi 4 (WiFi 802.11n) Wi-Fi 5 (WiFi 802.11ac)
التشفير	<ul style="list-style-type: none"> WEP إصدار 64 بت/128 بت AES-CCMP TKIP 	<ul style="list-style-type: none"> WEP إصدار 64 بت/128 بت AES-CCMP TKIP 	<ul style="list-style-type: none"> WEP إصدار 64 بت/128 بت AES-CCMP TKIP
Bluetooth	Bluetooth 5.0	Bluetooth 5.1	Bluetooth 5.0

الصوت

جدول 9. مواصفات الصوت

الوصف	القيم
وحدة التحكم	Realtek ALC3204-CG
تحويل الاستيريو	مدعوم
الوصلة الداخلية	واجهة صوت عالي الوضوح
الوصلة الخارجية	مقيس صوت شامل
مكبرات الصوت	لا ينطبق

التخزين

يسرد هذا القسم خيارات التخزين الموجودة في الطراز OptiPlex 3090 Ultra.

يدعم الكمبيوتر لديك التهيئات التالية:

- محرك أقراص مزود بذاكرة مصنوعة من مكونات صلبة M.2 2230 واحد
- محرك أقراص مزود بذاكرة مصنوعة من مكونات صلبة واحد من نوع M.2 2230 ومحرك أقراص ثابتة واحد مقاس 2.5 بوصة و 7 مم
- بطاقة eMMC سعة 32/64 جيجابايت - مدعومة على نظام التشغيل Ubuntu فقط

جدول 10. مواصفات وحدة التخزين

نوع التخزين	نوع الواجهة	السعة
محرك أقراص ثابتة مقاس 2.5 بوصة، بمعدل نقل بيانات مقداره 5400 لفة في الدقيقة	محرك أقراص من نوع SATA AHCI، بمعدل نقل بيانات يصل إلى 6 جيجابت في الثانية (SATA 3.0)	ما يصل إلى 2 تيرابايت
محرك أقراص ثابتة مقاس 2.5 بوصة، بمعدل نقل بيانات مقداره 7200 لفة في الدقيقة	محرك أقراص من نوع SATA AHCI، بمعدل نقل بيانات يصل إلى 6 جيجابت في الثانية (SATA 3.0)	ما يصل إلى 1 تيرابايت

جدول 10. مواصفات وحدة التخزين (يتبع)

نوع التخزين	نوع الواجهة	السعة
محرك أقراص ثابتة مقاس 2.5 بوصة يدعم ميزة التشفير الذاتي بمعيار FIPS وبمواصفات Opal 2.0 وبمعدل سرعة مقداره 7200 لفة في الدقيقة	معيار FIPS، بمعدل نقل بيانات يصل إلى 6 جيجابايت في الثانية (SATA 3.0)	سعة 500 جيجابايت
محرك أقراص مزود بذاكرة مصنوعة من مكونات صلبة M.2 PCIe NVMe الفئة 35	PCIe x4 NVMe من الجيل الثالث	ما يصل إلى 1 تيرابايت
محرك أقراص مزود بذاكرة مصنوعة من مكونات صلبة M.2 PCIe NVMe الفئة 35، يدعم ميزة التشفير الذاتي بمواصفات Opal 2.0	PCIe x4 NVMe من الجيل الثالث	256 جيجابايت
eMMC	eMMC	ما يصل إلى 64 جيجابايت

مهايئ الطاقة

يسرد الجدول التالي مواصفات مهايئ الطاقة للطراز OptiPlex 3090 Ultra.

جدول 11. مواصفات مهايئ الطاقة

الوصف	القيم
النوع	65 وات
أبعاد الموصل:	
القطر الخارجي	4.50 مم
القطر الداخلي	2.90 مم
جهد الدخل	100 فولت تيار مستمر - 240 فولت تيار مستمر
تردد الدخل	50 هرتز - 60 هرتز
تيار الدخل (الحد الأقصى)	1.60 أمبير \ 1.70 أمبير
تيار الإخراج (مستمر)	3.34 أمبير
جهد الخرج المقدر	19.50 فولت تيار مستمر
نطاق درجة الحرارة:	
عند التشغيل	من 0 درجة مئوية إلى 40 درجة مئوية (من 32 درجة فهرنهايت إلى 104 درجات فهرنهايت)
التخزين	من - 40 درجة مئوية إلى 70 درجة مئوية (من - 40 درجة فهرنهايت إلى 158 درجة فهرنهايت)

وحدة معالجة الرسومات (GPU) — مدمجة

يسرد الجدول التالي مواصفات وحدة معالجة الرسومات (GPU) المدمجة التي يدعمها الطراز OptiPlex 3090 Ultra.

وحدة التحكم	دعم الشاشة الخارجية	حجم الذاكرة	المعالج
Intel UHD Graphics	<ul style="list-style-type: none"> • ما يصل إلى أربع شاشات مدعومة بتقنية البث المتعدد عبر منفذ (MST) DisplayPort • دعم موصل DisplayPort 1.4 واحد عبر منفذ USB 3.2 من النوع C • دعم موصل DisplayPort 1.4 ++ HBR2 واحد عبر منفذ DP قياسي خلفي 	ذاكرة النظام المشتركة	معالج Intel Core i3/Celeron من الجيل الحادي عشر
Intel IrisXe Graphics	<ul style="list-style-type: none"> • ما يصل إلى أربع شاشات مدعومة بتقنية البث المتعدد عبر منفذ (MST) DisplayPort • دعم موصل DisplayPort 1.4 واحد عبر منفذ USB 3.2 من النوع C • دعم موصل DisplayPort 1.4 ++ HBR2 واحد عبر منفذ DP قياسي خلفي 	ذاكرة النظام المشتركة	معالج Intel Core i5 من الجيل الحادي عشر

تشغيل النظام

يمكن تشغيل هذا النظام باستخدام مهائبي بقوة 65 وات (مصدر تشغيل عبر دخل 4.5 مم) أو من خلال كابل USB من النوع C موصل بشاشة يدعم الإمداد بالتيار الكهربائي بقوة 65 وات أو أكثر. أثناء التشغيل العادي، عند توصيل الجهاز بمصدر طاقة واحد (مصدر الطاقة الأساسي)، يؤدي توصيل مصدر طاقة ثانٍ وفصل مصدر الطاقة الرئيسي إلى إيقاف تشغيل الجهاز. ومع ذلك، في حالة عدم توصيل مصدر الطاقة الثانوي أثناء توصيل مصدر الطاقة الأساسي، يستمر تشغيل النظام بشكل طبيعي.

عند تشغيل الجهاز باستخدام كلا مصدري الطاقة - مهائبي التيار المتردد وكابل USB من النوع C، يكون مهائبي التيار المتردد هو مصدر الطاقة الرئيسي ومنفذ USB من النوع C هو مصدر الطاقة الثانوي. سيؤدي فصل مهائبي التيار المتردد إلى إيقاف تشغيل النظام. في حالة فصل مصدر الطاقة الثانوي، يستمر تشغيل النظام بشكل طبيعي.

❗ **ملاحظة:** التبديل أثناء التشغيل بين مصدر مهائبي التيار المتردد ومنفذ USB من النوع C غير مدعوم.

جدول 13. تشغيل النظام

مصدر الطاقة الرئيسي	مصدر الطاقة الثانوي موصل	مصدر الطاقة مفصول	التشغيل
مهائبي التيار المتردد	منفذ خلفي من النوع C	مهائبي التيار المتردد	Shut down (إيقاف التشغيل)
مهائبي التيار المتردد	منفذ خلفي من النوع C	منفذ خلفي من النوع C	تشغيل عادي
منفذ خلفي من النوع C	مهائبي التيار المتردد	مهائبي التيار المتردد	تشغيل عادي
منفذ خلفي من النوع C	مهائبي التيار المتردد	منفذ خلفي من النوع C	Shut down (إيقاف التشغيل)

إعدادات الشاشة عبر منفذ من النوع C

عند استخدام شاشة Dell عبر منفذ USB من النوع C لتشغيل الطراز OptiPlex 3090 Ultra، ولتجنب فقدان الطاقة من الجهاز عند إيقاف تشغيل الشاشة أو تشغيلها في وضع الاستعداد، تأكد من تمكين إعداد الشحن عبر منفذ USB من النوع C دائماً على الشاشة.

عند تشغيل الشاشة عبر منفذ USB من النوع C من Dell للمرة الأولى، يتم عرض الإعداد الأولي السهل. انقر فوق نعم، لتمكين خيار الشحن عبر منفذ USB من النوع C دائماً. إذا فاتك تمكين الخيار في نافذة الإعداد الأولي بسهولة، فباستطاعتك تمكين الإعداد باستخدام قائمة العرض على الشاشة المتوفرة على الشاشة. لمزيد من المعلومات حول تمكين الخيار، راجع الوثائق الواردة مع الشاشة.

❗ **ملاحظة:** قد لا يكون خيار البرنامج الثابت "الشحن عبر منفذ USB من النوع C" موجوداً على كل شاشات USB من النوع C من Dell. باستطاعتك تمكين ميزة الشحن عبر منفذ USB من النوع C دائماً بعد تحديث البرنامج الثابت فقط. قم بتنزيل البرنامج الثابت لشاشة Dell على موقع Dell.com/support.

❗ **ملاحظة:** سيتم تطبيق إعدادات الشاشة عبر المنفذ من النوع C باستخدام شاشات CY20 فقط. شاشات الفئة C أو CY21 ممكّنة بميزة "مزامنة زر التشغيل من Dell"، وبالتالي لا تتطلب هذا الإعداد.

مزامنة زر التشغيل من Dell

شاشات الفئة C أو CY21 مكنة مميزة مزامنة زر التشغيل من Dell للتحكم في حالة تشغيل الكمبيوتر من زر تشغيل الشاشة. هذه الميزة متوافقة مع منصة Dell OptiPlex 3090 Ultra، ومدعومة فقط عبر واجهة USB من النوع C. يحتاج المستخدم إلى إنشاء مزامنة بين الكمبيوتر والشاشة التي تدعم مزامنة زر التشغيل من Dell عن طريق تهيئة لوحة التحكم الخاصة بالكمبيوتر لأول مرة.

لإعداد مزامنة زر التشغيل من Dell للمرة الأولى، اتبع التعليمات الواردة أدناه في لوحة التحكم الخاصة بالكمبيوتر طراز Dell OptiPlex 3090 Ultra من Dell.

1. افتح لوحة التحكم.
2. حدد خيار الأجهزة والصوت.
3. حدد خيارات التشغيل من القائمة.
4. في صفحة "إعدادات الأنظمة"، يمكنك اختيار إعدادات التشغيل المطلوبة لجهاز الكمبيوتر.
5. فيما يخص خيار عند الضغط على زر التشغيل، يمكنك تحديد وضع السكون/الإسبات/إيقاف التشغيل.

ملاحظة: لا يتم بتحديد الخيار "عدم إجراء أي شيء" من القائمة المنسدلة. سيؤدي ذلك إلى منع زر تشغيل الشاشة من المزامنة مع حالة تشغيل الكمبيوتر.

ملاحظة: لا يلزم إعادة تهيئة إعدادات لوحة التحكم عند توصيل الكمبيوتر والشاشة في المرة التالية، حيث سيقوم الكمبيوتر بالتعاقد والمزامنة تلقائيًا مع الشاشة.

أمان البيانات

جدول 14. أمان البيانات

المميزات	المواصفات
Dell Encryption Personal	اختياري
Dell Encryption Enterprise	اختياري
وسائط خارجية تدعم التشفير من Dell	اختياري
Dell Data Guardian	اختياري
Dell Data Protection Bitlocker Manager (DDP BLM)	اختياري
Dell Endpoint Protection أو Dell Data Protection Endpoint Security Suite Security Suite Pro	اختياري
Dell Data Protection Endpoint Security Suite Enterprise Endpoint Security Suite Enterprise	اختياري
Dell Threat Defense	اختياري
RSA SecureID	اختياري
RSA NetWitness Endpoint	اختياري
Microsoft Windows Bitlocker Manager	اختياري
نظام التشغيل Windows 10 لحماية الأجهزة واعتماد البيانات	اختياري
Intel Secure Boot (TXT + TPM) - سياسة التحكم في التشغيل	اختياري
Intel Identity Protection (IPT)	اختياري
Intel Guard Technologies & Secure Key	اختياري
الإشتراك في برنامج McAfee Small Business Security، متوفر رقميًا	اختياري
SafeGuard and Response (مدعوم من Secureworks)	اختياري
SafeData: يتضمن خدمات Dell Data Guardian وDell Encryption وDell Endpoint Security	اختياري

بيئة جهاز الكمبيوتر

مستوى المواد الملوثة المحمولة جواً: G1 كما يحدده معيار ISA-S71.04-1985

جدول 15. بيئة جهاز الكمبيوتر

الوصف	عند التشغيل	التخزين
معدل درجة الحرارة	0 درجة مئوية إلى 35 درجة مئوية (32 درجة فهرنهايت إلى 95 درجة فهرنهايت)	من - 40 درجة مئوية إلى 65 درجة مئوية (من - 40 درجة فهرنهايت إلى 149 درجة فهرنهايت)
الرطوبة النسبية (الحد الأقصى)	من 10% إلى 90% (بدون تكاثف)	من 0% إلى 95% (بدون تكاثف)
الاهتزاز (الحد الأقصى)*	0.66 متوسط الجزر التريبي للنتسارح	1.30 متوسط الجزر التريبي للنتسارح
الصددمات (الحد الأقصى)	G† 110 (وحدة تسارح جاذبية)	G 160 (وحدة تسارح جاذبية)†
الارتفاع (الحد الأقصى)	من -15.2 م إلى 3048 م (من -49.87 قدماً إلى 10000 قدم)	من 15.2 م إلى 10668 م (من 49.87 قدماً إلى 35000 قدم)

* تم القياس باستخدام طيف من الاهتزاز العشوائي والذي يحاكي بيئة المستخدم.

† تم القياس باستخدام نبضة نصف جيبية مقدارها 2 ملي ثانية عندما يكون محرك الأقراص الثابتة قيد الاستخدام.

معايير Energy Star ووحدة النظام الأساسي الموثوق به (TPM)

جدول 16. معايير Energy Star ووحدة TPM

الميزات	المواصفات
معايير Energy Star	مؤهل وفقاً لمعيار ENERGY STAR 8.0
TPM	<ul style="list-style-type: none"> الوحدة النمطية للنظام الأساسي الموثوق به للأجهزة (تمكين الوحدة النمطية للنظام الأساسي الموثوق به (TPM) المنفصلة) الوحدة النمطية للنظام الأساسي الموثوق به للأجهزة فقط (تعطيل الوحدة النمطية للنظام الأساسي الموثوق به (TPM) المنفصلة)
المعايير البيئية والهندسية والتنظيمية	<p>المعايير البيئية (العلامات البيئية): معيار ENERGY STAR، مسجل وفقاً لأداة التقييم البيئي للمنتجات الإلكترونية (EPEAT)، معتمد بشهادة TCO، مطابق لمواصفات معمل CEL، يتبع معايير نفايات الأجهزة الكهربائية والإلكترونية (WEEE)، قانون الطاقة الياباني، معيار E-standby بـكوريا الجنوبية، العلامة البيئية بـكوريا الجنوبية، مطابق لتوجيه تقييد استخدام مواد خطرة معينة (RoHS) الصادر من الاتحاد الأوروبي، توجيه تقييد استخدام مواد خطرة معينة (RoHS) بالصين.</p> <p>يرجى الرجوع إلى الممثل المحلي الذي تتعامل معه أو موقع www.dell.com لمعرفة أي تفاصيل محددة.</p>

تمكين التشغيل الذكي

السكون العميق في نظام الإدخال والإخراج الأساسي (BIOS) ممكن بشكل افتراضي. إذا كان النظام موصلاً بلوحة مفاتيح USB والسكون العميق ممكن في نظام BIOS، فلن يتم تشغيل النظام أو تنبيهه من الإصابات عند الضغط على أي مفتاح في لوحة مفاتيح USB.

تمكين دعم التنبيه عبر منفذ USB:

1. اضغط على <F12> عند ظهور شعار Dell لبدء قائمة تمهيد لمرة واحدة. انتقل إلى إعداد BIOS.
2. حدد إدارة الطاقة.
3. انتقل إلى دعم التنبيه عبر منفذ USB
4. قم بتشغيل تمكين دعم التنبيه عبر منفذ USB
5. انتقل إلى التحكم في السكون العميق
6. قم بتعطيل السكون العميق

الحصول على المساعدة

الموضوعات:

- الاتصال بشركة Dell

الاتصال بشركة Dell

ملاحظة: إذا لم يتوفر لديك اتصال نشط بالإنترنت، فيمكنك العثور على معلومات الاتصال في فاتورة الشراء أو إيصال الشحن أو الفاتورة أو كتالوج منتج Dell.

توفر Dell العديد من خيارات الدعم والخدمة القائمة على الهاتف والإنترنت. يختلف التوفر حسب البلد والمنتج، وقد لا تتوفر بعض الخدمات في منطقتك. للاتصال بشركة Dell للاستفسار عن مسائل تتعلق بالمبيعات أو الدعم الفني أو خدمة العملاء:

1. اذهب إلى [Dell.com/support](https://www.dell.com/support).
2. حدد فئة الدعم.
3. تحقق من دولتك أو منطقتك في القائمة المنسدلة (اختيار دولة/منطقة) أسفل الصفحة.
4. حدد ارتباط الخدمة أو الدعم المناسب حسب احتياجك.