

Dell EMC NVDIMM-N Kalıcı Bellek

Kullanıcı Kılavuzu

Notlar, dikkat edilecek noktalar ve uyarılar

 **NOT:** NOT, ürününüzü daha iyi kullanmanıza yardımcı olacak önemli bilgiler sağlar.

 **DİKKAT:** DİKKAT, donanım hasarı veya veri kaybı olasılığını gösterir ve sorunu nasıl önleyeceğinizi bildirir.

 **UYARI:** UYARI, mülk hasarı, kişisel yaralanma veya ölüm potansiyeline işaret eder.

Bölüm 1: Giriş	5
Bölüm 2: Değişiklik listesi	6
Bölüm 3: NVDIMM-N'ye Genel Bakış	7
Normal Çalışma	7
Flash'a Yedekleme	8
Flash'tan Geri Yükleme	9
Bölüm 4: Donanım	10
Sunucu Donanım Yapılandırması	10
Modüler Kasa Donanım Yapılandırması	14
NVDIMM-N Modülü Ayrıntıları	14
Pil	15
Minimum Platform Ürün Yazılımı Sürümleri	17
Bölüm 5: BIOS	18
NVDIMM-N için BIOS Yapılandırma Ayarları	18
BIOS Hata Mesajları	22
Bölüm 6: iDRAC NVDIMM-N Yönetimi	24
iDRAC Grafik Kullanıcı Arabirimi	24
NVDIMM-N Durumu	24
BBU Durumu	25
Günlük Mesaj Yazım Hataları	26
Uzaktan Yönetim	26
NVDIMM-N Hata Raporlaması	26
Bölüm 7: NVDIMM-N'lerde Sunucu Davranışı	29
Kapatma	29
Önyükleme	29
Otomatik Kapatma ve Kaydetme	30
Bölüm 8: DIMM Yapılandırma Değişiklikleri	31
Bölüm 9: Windows	32
BIOS Gereklilikleri	32
Kurulum	32
Windows Sürücüler	32
Windows Server 2016'da Depolama Sınıfı Bellek	32
Aygıt yöneticisi	33
Doğru NVDIMM-N disklerinin belirlenmesi	33
NVDIMM-N sistem durumu ve özellikleri	36

Blok Modu.....	36
DAX Modu.....	36
Depolama Alanları Desteđi.....	37
Çalıřma ve Tanılamaları Günlüđe Kaydetme bilgileri.....	37
Windows Server 2019'da Depolama Sınıfı Bellek.....	37
NVDIMM-N FW Gereksinimi.....	37
Sürücü Mimarisine Genel Bakıř.....	37
Windows Server 2019 Etiket desteđindeki ve Ad Alanı yönetimindeki yeni özellikler.....	38
PowerShell Cmdlet'leri.....	40
NVDIMM-N Dönüřümlü Çalıřma.....	40
Hyper-V Sanal Makineler için NVDIMM-N yapılandırma.....	41
NVDIMM-N RO Davranıřı.....	41
Windows Yazım Hataları.....	41

Bölüm 10: Linux.....43

PMEM (Kalıcı Bellek Aygıtı) Tanımlama ve Yapılandırma.....	43
Kurulum.....	43
Mevcut Dosya Sistemini Doğrulama.....	44
Salt-Okunur Mod NVDIMM-N.....	44
Ayırma.....	44
Dönüřümlü Çalıřma Kurulumu.....	44
Ayırma Doğrulaması.....	45
Salt Okunur Mod NVDIMM-N.....	45
Yönetim Yardımcı Programı.....	46
ndctl.....	46
mdadm.....	46
RHEL 7.6 özellikleri.....	47
Linux Yazım Hataları.....	48

Bölüm 11: ESXi.....49

Kurulum.....	49
Depolama.....	49
Adı alanları.....	50
Araya küme ekleme.....	50
Veri deposu.....	51
NVDIMM desteđi ile desteklenen Konuk İşletim Sistemleri.....	52
Genel Sistem Durumu.....	52
İřlemsel ve Tanılama Günlüđe Kaydetme bilgileri.....	53
Tarihi geçmiş ürün yazılımı.....	53
NVDIMM-N Hataları.....	53
ESXi Dizgi Hatası Düzeltmeleri.....	54

Bölüm 12: Genel Düzeltmeler.....55

Dell EMC NVDIMM-N Kalıcı Belleği, eski depolama teknolojilerine kıyasla eşi benzeri görülmemiş bir performans geliştirme imkanı tanıyan devrimci bir Depolama Sınıfı Bellek teknolojisidir. Her NVDIMM-N, 16GB'lık geçici bellek sunar ve standart 288 Pimli DDR4 DIMM ile aynı form faktörüne sahiptir. NVDIMM-N standart CPU bellek yuvasında bulunur ve verileri işlemciye yakın hale getirir. NVDIMM-N, 2666MT/s DDR4 veri hızlarında çalışabilme özelliğiyle, bellek veri yolunun karakteristik özelliği olan yüksek bant genişliğinden ve oldukça düşük gecikmeden tam olarak yararlanır. Karşılaştırma yapmak için aşağıdaki tabloda DDR4'ün diğer sunucu depolama ortamlarına göre yaklaşık veri erişim süreleri bulunmaktadır.

Tablo 1. Depolama Teknolojisi

Depolama Teknolojisi	Veri Erişim Süresi
15K SAS Disk	~ 6,000,000 ns
SATA SSD	~ 120,000 ns
NVMe SSD	~ 60,000 ns
DDR4 NVDIMM-N	~ 150 ns

Bu belgede Dell EMC NVDIMM-N Kalıcı Bellek çözümüne genel bir bakış sunulmuştur. NVDIMM-N'ler takıldığında ilk kurulum ve yapılandırmada kullanıcıya yardımcı olmak ve sistemin davranışı hakkında bilgi sağlamak amaçlanmıştır. Bu belge aynı zamanda kullanıcının NVDIMM-N yönetilebilirliği ve hata yönetimi konusunda bilgi sahibi olmalarına yardımcı olacaktır. Son olarak, kullanıcıya desteklenen çeşitli işletim sistemlerinde NVDIMM-N temel kurulumu ve yapılandırmasını tanıtır.

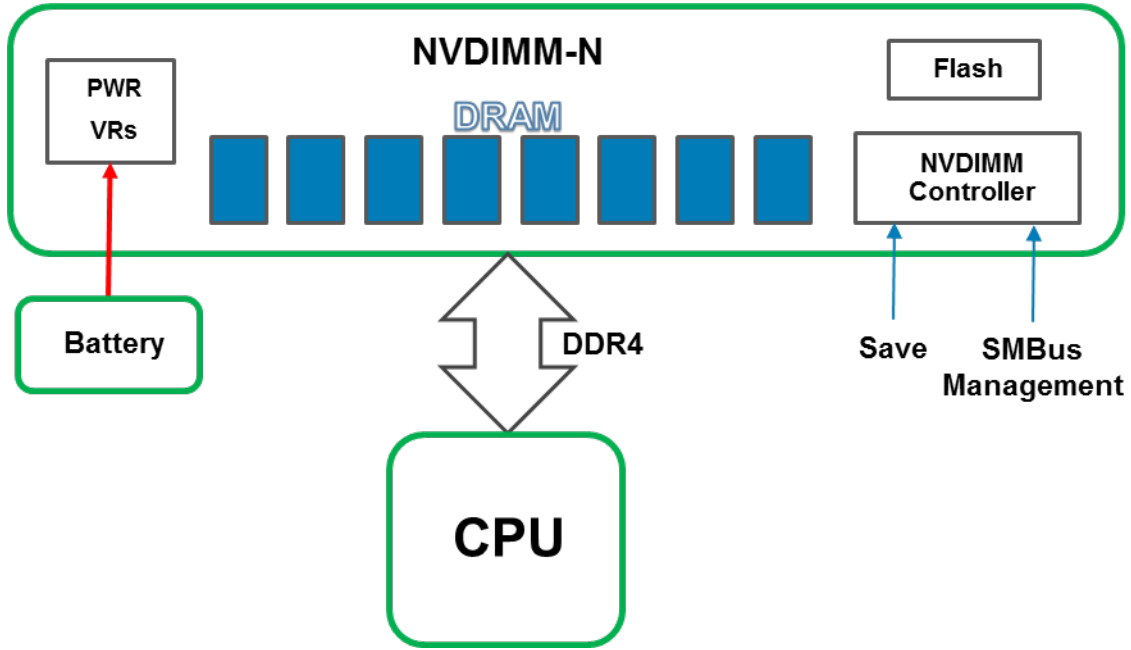
Değişiklik listesi

Tablo 2. Değişiklik listesi

Sürüm	Değişiklikler
A00	Orijinal Sürüm
A01	ESXi 6.7 destek bilgileri eklendi. Artık geçerli olmayan Linux yazım hataları çıkarıldı. Belgenin geri kalanında netlik amaçlı düzenlemeler.
A02	Modüler Sunucuya özel bilgiler, R840, R940xa desteği, BBU LED davranışında değişiklikler ve netlik için belgenin geri kalanında netlik amaçlı düzenlemeler eklendi. NVDIMM-N RHEL 7.5'te desteklenmektedir
A03	Desteklenen minimum platform ürün yazılımı sürümleri eklendi Windows 2019, RHEL 7.6 ve ESXi 6.7 U1 desteği. Windows 2019 yeni özellikler ve NVDIMM-N RO davranışı RHEL 7.6 özellikleri ve hata düzeltmesi
A04	Linux Yazım Hataları Güncellendi Düğüm Dönüşümlü Çalışması (RDIMM), NVDIMM-N yapılandırmalarında desteklenmez
A09	Windows Yazım Hataları Güncellendi
A10	Eklene Genel Düzeltmeler
A11	RHEL 7.6 Özellikleri başlıklı bölümdeki sabit köprüler

NVDIMM-N'ye Genel Bakış

Aşağıdaki şekil NVDIMM-N'nin temel bileşenlerini ve sistem arabirimlerini gösteren genel bir görünümdür. NVDIMM-N'nin temel özelliği, NVDIMM-N'nin bir RDIMM olarak çalışmasına olanak tanıyan DDR4 DRAM aygıtlardır. NVDIMM-N'nin kalıcı veri saklamasına izin veren bileşenler, DIMM'e tümelşik Denetleyici, Flaş ve Güç Gerilim Düzenleyicileridir.



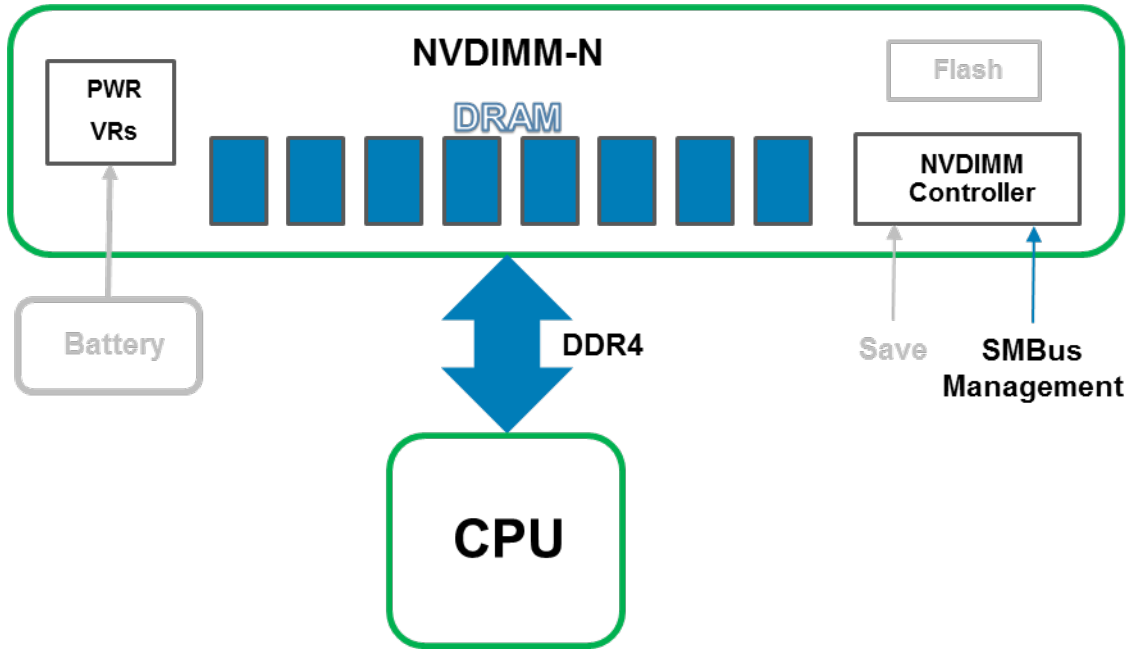
Rakam 1. NVDIMM-N'ye Genel Bakış

Konular:

- Normal Çalışma
- Flash'a Yedekleme
- Flaştan Geri Yükleme

Normal Çalışma

NVDIMM-N'ler sunucu bellek yuvalarına takılmıştır. Donanım açısından bakıldığında NVDIMM-N, işlemciye standart DDR4 RDIMM'ler gibi görünür. BIOS POST sırasında başlatılır ve CPU, standart DDR4 bellek yükleme/depolama işlemlerini kullanarak NVDIMM-N üzerindeki DRAM verilerine erişebilir.

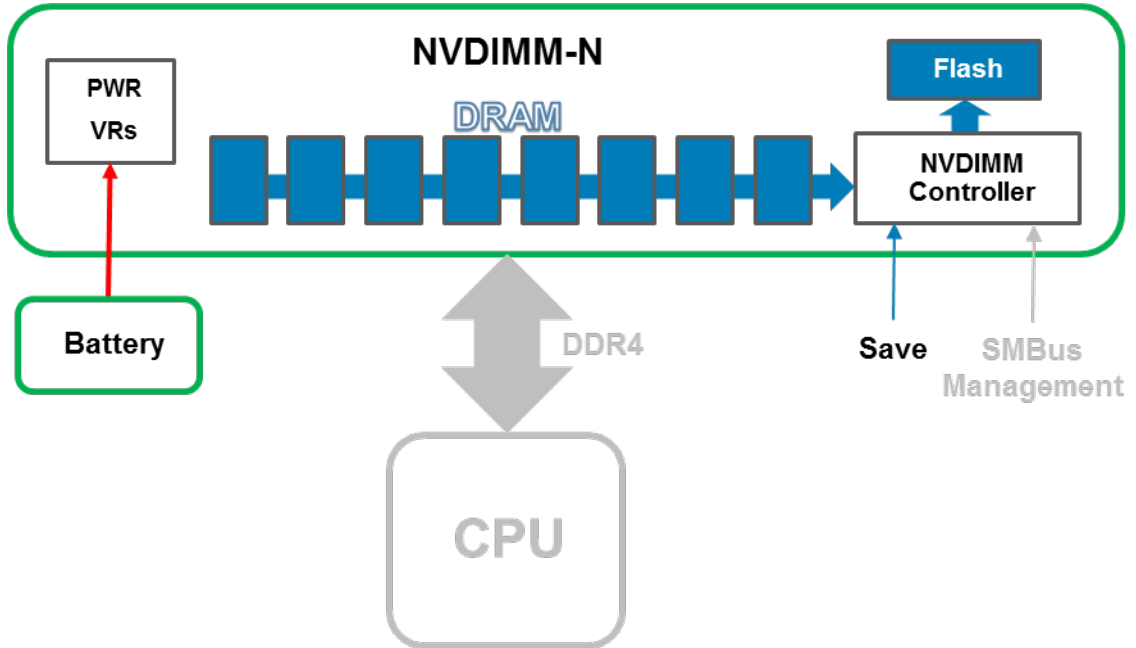


Rakam 2. NVDIMM-N Normal Çalışma

Flash'a Yedekleme

Sunucunun kapatılması, soğuk yeniden başlatma veya güç kesintisi durumunda, NVDIMM-N Denetleyicisine bir Kaydetme sinyali gönderilir ve bu da NVDIMM-N Denetleyicisini tüm DRAM içeriğini yerleşik flaş depolama alanına yedeklemesi için tetikler. NVDIMM-N Kaydetme olayı, sunucu kapanmak üzereyken ve NVDIMM-N'lerde güç kesintisi yaşanmak üzereyken tetiklenir. Yedekleme işleminin tamamlanması yaklaşık bir dakika sürer. Bu süre sunucuya takılı NVDIMM-N sayısından bağımsızdır çünkü Kaydetme işlemleri tüm NVDIMM-N'lerde paralel olarak gerçekleşir.

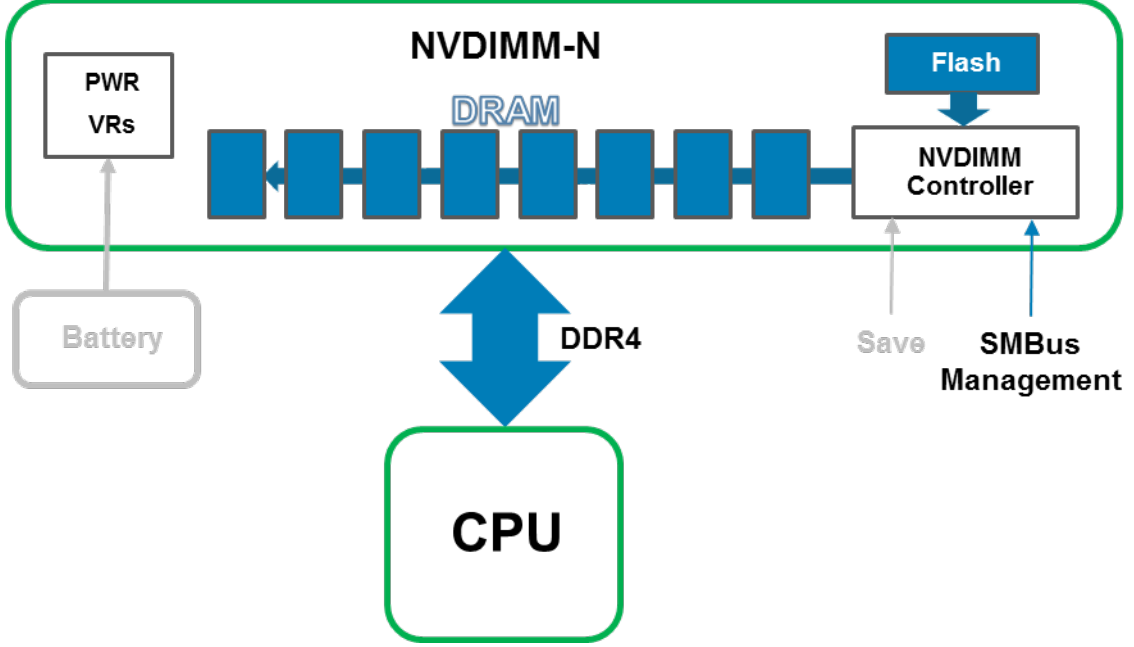
Pil, güç kesintisinden sonra dahi yedekleme işlemini tamamlayabilmesi için NVDIMM-N'ye yedek güç sağlar. Kaydetme işlemi tamamlandığında, sunucunun ve NVDIMM-N'lerin tamamen kapanmasını sağlamak için Pil devre dışı bırakılır.



Rakam 3. Kaydetme İşlemi

Flaştan Geri Yükleme

Sunucu açıldığında, BIOS NVDIMM-N'de DRAM'ı yeniden başlatır. BIOS, Flaştan DRAM içeriğini geri yüklemek için SMBus Yönetim Arabirimini kullanarak NVDIMM-N Denetleyicisine komut verir. Geri yükleme işleminin tamamlanması yaklaşık bir dakika sürer. Geri yükleme işlemleri tüm NVDIMM-N'lerde paralel olarak gerçekleştiğinden, bu süre yüklü olan NVDIMM-N sayısından bağımsızdır. BIOS daha sonra NVDIMM-N'yi Sunucu İşletim Sistemine Kalıcı Bellek olarak sunar. Kalıcı Belleğin, normal işletim sistemi çalışması için gerekli olan Sistem Belleğinden farklı olduğunu unutmayın. Kalıcı Belleğin işletim sistemi desteği hakkında daha fazla ayrıntı için ilgili İşletim Sistemi Bölümlerine bakın.



Rakam 4. Geri Yükleme İşlemi

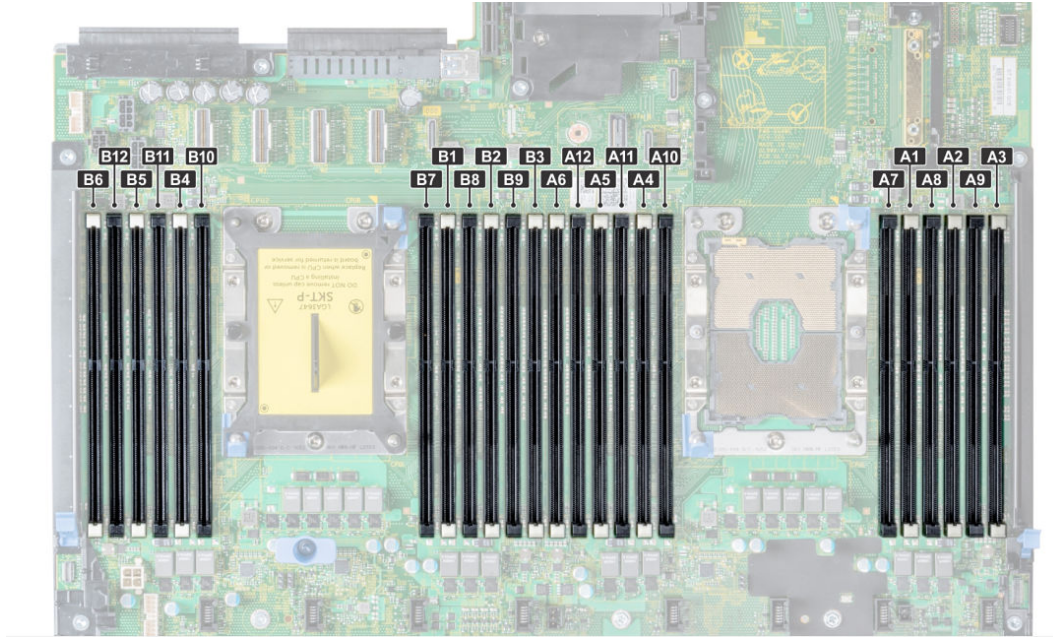
Konular:

- Sunucu Donanım Yapılandırması
- Modüler Kasa Donanım Yapılandırması
- NVDIMM-N Modülü Ayrıntıları
- Pili
- Minimum Platform Ürün Yazılımı Sürümleri

Sunucu Donanım Yapılandırması

NVDIMM-N'ler şu anda T640, R640, R740/R740XD, R840, R940, R940xa, MX740c ve MX840c PowerEdge Sunucularında desteklenmektedir. Her sunucu, en fazla 192 GB toplam kalıcı bellek kapasitesi için 1x ila en fazla 12x 16 GB NVDIMM-N'i destekler. Aşağıdaki Tablo 1'de, doğrulanmış ve 2 Soketli sunucu yapılandırmaları için tam olarak desteklenen NVDIMM-N yapılandırmaları verilmektedir: R840, R940, R940xa ve MX840c PowerEdge Sunucudaki 4 Soketli yapılandırmalar için NVDIMM-N'ler yalnızca CPU 1 ve CPU 2 bellek yuvalarında desteklenmektedir. Aşağıdaki Tablo 2'de, doğrulanmış ve R840, R940, R940xa ve MX840c 4 Soketli yapılandırmalarında tam olarak desteklenen NVDIMM-N yapılandırmaları verilmektedir:

Örnek olarak R740/R740XD CPU ve DIMM yuvası konumları için Şekil 5'e bakın. Bellek takma yönergeleri için ilgili sunucunun Kurulum ve Servis Kılavuzu'na bakın.



Rakam 5. R740/R740XD Bellek Düzeni

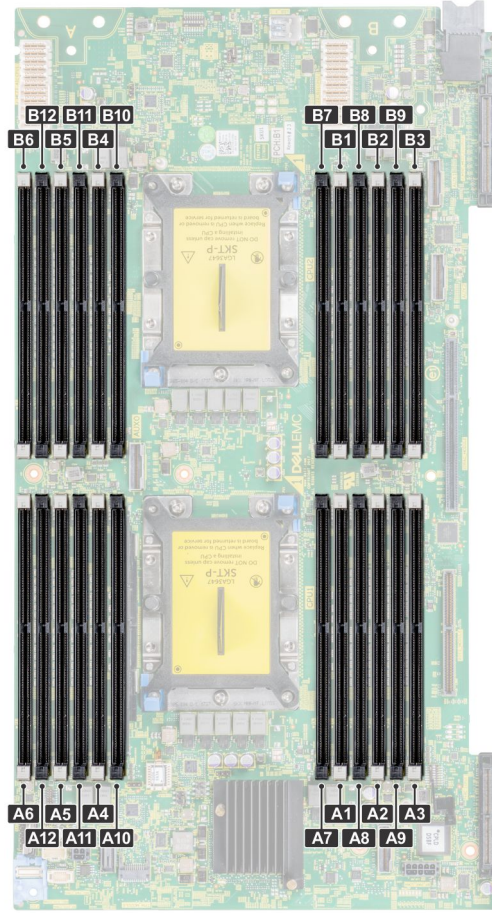
Tablo 3. Desteklenen NVDIMM-N Yapılandırmaları, 2 Soketli

NVDIMM-N	NVDIMM-N Kapasitesi	RDIMM'ler	RDIMM Kapasite	DIMM Yerleşimi Konumları
1 adet	16GB	12x 16 GB	192 GB	RDIMM'ler: A1-A6, B1-B6 NVDIMM-N: A7

Tablo 3. Desteklenen NVDIMM-N Yapılandırmaları, 2 Soketli (devamı)

NVDIMM-N	NVDIMM-N Kapasitesi	RDIMM'ler	RDIMM Kapasite	DIMM Yerleşimi Konumları
1 adet	16GB	12x 32 GB	384 GB	RDIMM'ler: A1-A6, B1-B6 NVDIMM-N: A7
1 adet	16GB	23x 32 GB	736 GB	RDIMM'ler: A1-A12, B1-B11 NVDIMM-N: B12
2x	32GB	12x 16 GB	192 GB	RDIMM'ler: A1-A6, B1-B6 NVDIMM-N'ler: A7, B7
2x	32GB	12x 32 GB	384 GB	RDIMM'ler: A1-A6, B1-B6 NVDIMM-N'ler: A7, B7
2x	32GB	22x 32 GB	704 GB	RDIMM'ler: A1-A11, B1-B11 NVDIMM-N'ler: A12, B12
4 adet	64GB	12x 16 GB	192 GB	RDIMM'ler: A1-A6, B1-B6 NVDIMM-N'ler: A7-A8, B7-B8
4 adet	64GB	12x 32 GB	384 GB	RDIMM'ler: A1-A6, B1-B6 NVDIMM-N'ler: A7-A8, B7-B8
4 adet	64GB	20x 32 GB	640 GB	RDIMM'ler: A1-A10, B1-B10 NVDIMM-N'ler: A11-A12, B11-B12
6 adet	96 GB	12x 16 GB	192 GB	RDIMM'ler: A1-A6, B1-B6 NVDIMM-N'ler: A7-A9, B7-B9
6 adet	96 GB	12x 32 GB	384 GB	RDIMM'ler: A1-A6, B1-B6 NVDIMM-N'ler: A7-A9, B7-B9
6 adet	96 GB	18x 32 GB	576 GB	RDIMM'ler: A1-A9, B1-B9 NVDIMM-N'ler: A10-A12, B10-B12
12x	192 GB	12x 16 GB	192 GB	RDIMM'ler: A1-A6, B1-B6 NVDIMM-N'ler: A7-A12, B7-B12
12x	192 GB	12x 32 GB	384 GB	RDIMM'ler: A1-A6, B1-B6 NVDIMM-N'ler: A7-A12, B7-B12

Not: Diğer yapılandırmaların çalışma olasılığı bulunsa da, bunlar tam olarak doğrulanmamıştır ve şu anda Dell EMC tarafından desteklenmemektedir.



Rakam 6. MX740c Bellek Düzeni

Tablo 4. Desteklenen NVDIMM-N Yapılandırmaları, R940, MX840c 4 Soketli 4 Soketli

NVDIMM-N	NVDIMM-N Kapasitesi	RDIMM'ler	RDIMM Kapasite	DIMM Yerleşimi Konumları
1 adet	16GB	24x 16 GB	384 GB	RDIMM'ler: A1-A6, B1-B6, C1-C6, D1-D6 NVDIMM-N: A7
1 adet	16GB	24x 32 GB	768 GB	RDIMM'ler: A1-A6, B1-B6, C1-C6, D1-D6 NVDIMM-N: A7
1 adet	16GB	47x 32 GB	1504 GB	RDIMM'ler: A1-A12, B1-B11, C1-C12, D1-D12 NVDIMM-N: B12
2x	32GB	24x 16 GB	384 GB	RDIMM'ler: A1-A6, B1-B6, C1-C6, D1-D6 NVDIMM-N'ler: A7, B7

Tablo 4. Desteklenen NVDIMM-N Yapılandırmaları, R940, MX840c 4 Soketli 4 Soketli (devamı)

NVDIMM-N	NVDIMM-N Kapasitesi	RDIMM'ler	RDIMM Kapasite	DIMM Yerleşimi Konumları
2x	32GB	24x 32 GB	768 GB	RDIMM'ler: A1-A6, B1-B6, C1-C6, D1-D6 NVDIMM-N'ler: A7, B7
2x	32GB	46x 32 GB	1472 GB	RDIMM'ler: A1-A11, B1-B11, C1-C12, D1-D12 NVDIMM-N'ler: A12, B12
4 adet	64GB	24x 16 GB	384 GB	RDIMM'ler: A1-A6, B1-B6, C1-C6, D1-D6 NVDIMM-N'ler: A7-A8, B7-B8
4 adet	64GB	24x 32 GB	768 GB	RDIMM'ler: A1-A6, B1-B6, C1-C6, D1-D6 NVDIMM-N'ler: A7-A8, B7-B8
4 adet	64GB	44x 32 GB	1408 GB	RDIMM'ler: A1-A10, B1-B10, C1-C12, D1-D12 NVDIMM-N'ler: A11-A12, B11-B12
6 adet	96 GB	24x 16 GB	384 GB	RDIMM'ler: A1-A6, B1-B6, C1-C6, D1-D6 NVDIMM-N'ler: A7-A9, B7-B9
6 adet	96 GB	24x 32 GB	768 GB	RDIMM'ler: A1-A6, B1-B6, C1-C6, D1-D6 NVDIMM-N'ler: A7-A9, B7-B9
6 adet	96 GB	42x 32 GB	1344 GB	RDIMM'ler: A1-A9, B1-B9, C1-C12, D1-D12 NVDIMM-N'ler: A10-A12, B10-B12
12x	192 GB	24x 16 GB	384 GB	RDIMM'ler: A1-A6, B1-B6, C1-C6, D1-D6 NVDIMM-N'ler: A7-A12, B7-B12
12x	192 GB	24x 32 GB	768 GB	RDIMM'ler: A1-A6, B1-B6, C1-C6, D1-D6 NVDIMM-N'ler: A7-A12, B7-B12
12x	192 GB	36x 32 GB	1152 GB	RDIMM'ler: A1-A6, B1-B6, C1-C12, D1-D12 NVDIMM-N'ler: A7-A12, B7-B12

NOT:

1. NVDIMM-N'ler, CPU Soketleri 3 ve 4 numaralı bellek yuvalarında desteklenmemektedir
2. Diğer yapılandırmaların çalışma olasılığı bulursa da, bunlar tam olarak doğrulanmamıştır ve şu anda Dell EMC tarafından desteklenmemektedir.

Modüler Kasa Donanım Yapılandırması

MX7000 Modüler kasa şu anda NVDIMM-N'yi destekleyen iki farklı sunucu sunmaktadır: MX740c (2 soketli) ve MX840c (4 soketli). Bir güç kesintisi durumunun algılanabilmesi için, kasada en az bir Yönetim Modülü takılı olmalıdır. NVDIMM-N desteği için bir gereklilik olmasa da, çift Yönetim Modülü NVDIMM-N çözümüne ek yedeklilik ve sağlamlık sağlar.

Bir kullanıcı NVDIMM-N donanımlı sunuculara sahip bir kasa çalıştırıyorsa ve bir Yönetim Modülü ürün yazılımı güncellemesi yapıyorsa, kasanın iki Yönetim Modülü ile donatılmış olması önerilir. Kasanın tek Yönetim Modülü varsa, sunucudaki NVDIMM-N'ler Yönetim Modülü yükseltmesi sırasında salt okunur moda getirilebilir.

NVDIMM-N Modülü Ayrıntıları

Şekil 6, tipik bir NVDIMM-N resmidir ve NVDIMM-N üzerindeki durum LED'lerinin yerini gösterir. Tablo 3, farklı çalışma modları sırasında NVDIMM-N'lerin LED davranışını açıklar.

DIMM aşağıdaki temel özelliklere sahiptir:

- JEDEC Uyumlu DDR4 288 pimli NVDIMM-N
- 16 GB RDIMM, PC4-2666
- Yedekleme için SLC Flash
- Sistem içi sağlık izleme ve uyarı
- Tümleşik SPD EEPROM özellikli yerleşik I²C sıcaklık sensörü



Rakam 7. NVDIMM-N

Tablo 5. : NVDIMM-N LED Davranışı

NVDIMM-N Çalışması	Yeşil LED	Mavi LED	Sarı LED
Güç Kapalı	Kapalı	Kapalı	Kapalı
NVDIMM-N açma ve başlatma işlemi gerçekleştiriliyor	Açık	Kapalı	Açık
NVDIMM-N normal çalışıyor	Açık	Yavaş Yanıp Sönme (her 15 saniyede)	Kapalı

Tablo 5. : NVDIMM-N LED Davranışı (devamı)

NVDIMM-N Çalışması	Yeşil LED	Mavi LED	Sarı LED
Geri Yükleme İşleminin Kaydetme işlemi devam ediyor	Açık	Hızlı Yanıp Sönme	Kapalı

Pil

İçeriği DRAM'den Flash'a kopyalamak üzere yedek güç sağlamak için pil gereklidir. JEDEC tabanlı NVDIMM-N'ler Süper Kapasitörleri yedek güç olarak kullanabilse de, Dell EMC'in pili daha kompakt, güvenilir ve entegre güç kaynağı sağlayan merkezi bir güç çözümüdür. Güç dağıtım sistemi kartına tümleşiktir ve her bir NVDIMM-N için Süper Kapasitör tabanlı çözümlere özgü olan ayrı kablolar gerektirmez.

Bir güç kaybı ilk kez algılandığında sunucu pili etkinleştirir ve NVDIMM-N'yi DRAM içeriğini Flash'a kaydetmesi için tetikler. Kaydetme işleminin T640, R640, R740 / R740XD, R840, R940 ve R940xa sunucularında tamamlanması yaklaşık bir dakika, MX740c ve MX840c sunucularında ise 140 saniye sürer. Bu süre boyunca, yedekleme gücü sağlamak için pil gereklidir. Pil, yalnızca kaydetme işleminin tamamlanması için açık olması gereken sunucu alt sistemlerine güç sağlar. Tüm diğer alt sistemler, pil ömrünü korumak için kapalı veya düşük güç durumuna geçirilir. Kaydetme işlemi tamamlandıktan sonra pil devre dışı bırakılır ve sunucu gücünün tamamen kapatılmasına izin verilir. Modüler kasada, piller ayrıca bir güç kaybı olayından sonra NVDIMM kaydetme işlemi sırasında soğutma için sistem fanlarına güç sağlar.

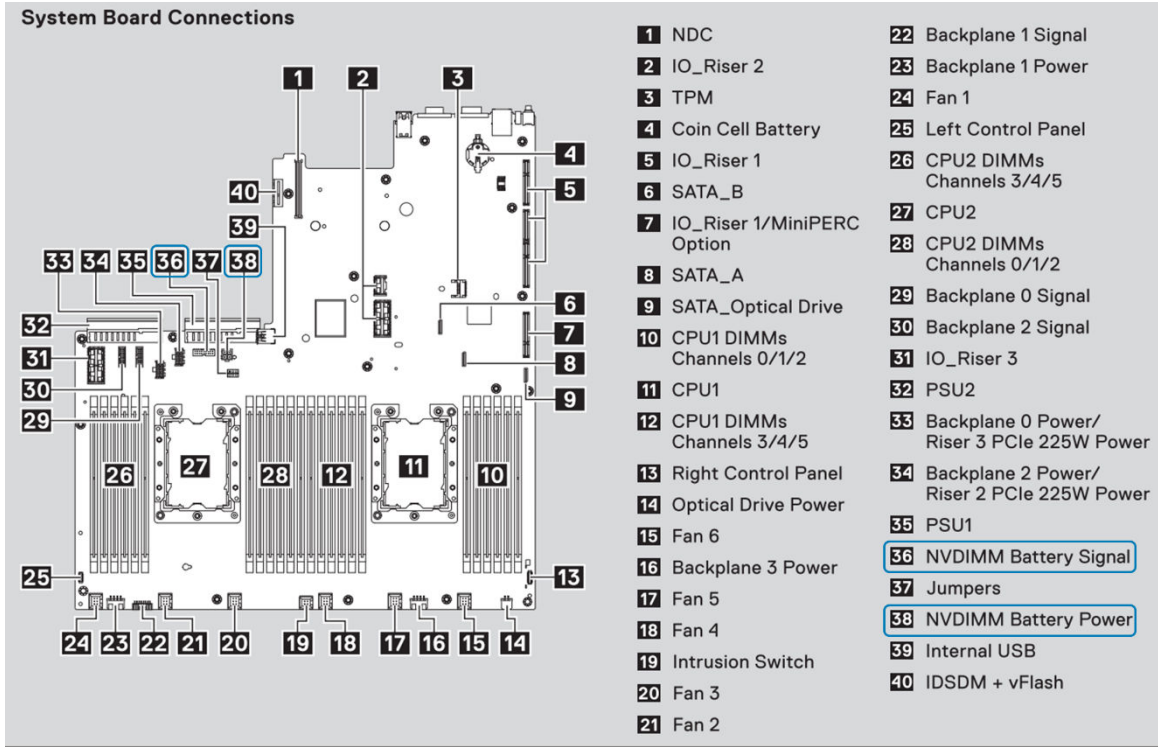
Tablo 6. Pil LED'i Davranışı

Pil Çalışması	Yeşil LED
Güç Kapalı	Kapalı
Boşta (sunucu açıkken şarj olmuyor ve etkin değil)	Kapalı
Bakım Şarjı	Açık
Kritik Şarj (pil kapasitesi NVDIMM-N kaydetme işlemi için gereken minimum değerinin altında, sunucu gücü açık)	Yanıp sönen
Pil Etkin ve Şarjı Boşalıyor (Güç kaybı algılandı, Pil NVDIMM-N kaydetme işlemi için güç sağlıyor)	Yanıp sönen

Pil takılı değilse veya tam olarak şarj edilmemişse, BIOS NVDIMM-N DRAM içeriğini yerleşik Flash'ından geri yükleyecektir, ancak BIOS NVDIMM-N'yi Salt Okunur modda tutacaktır. Bu, işletim sisteminin ve uygulamaların NVDIMM-N verilerine erişmesini sağlar ve aynı zamanda NVDIMM-N'i güç kaybı nedeniyle olası veri kaybına karşı korur.

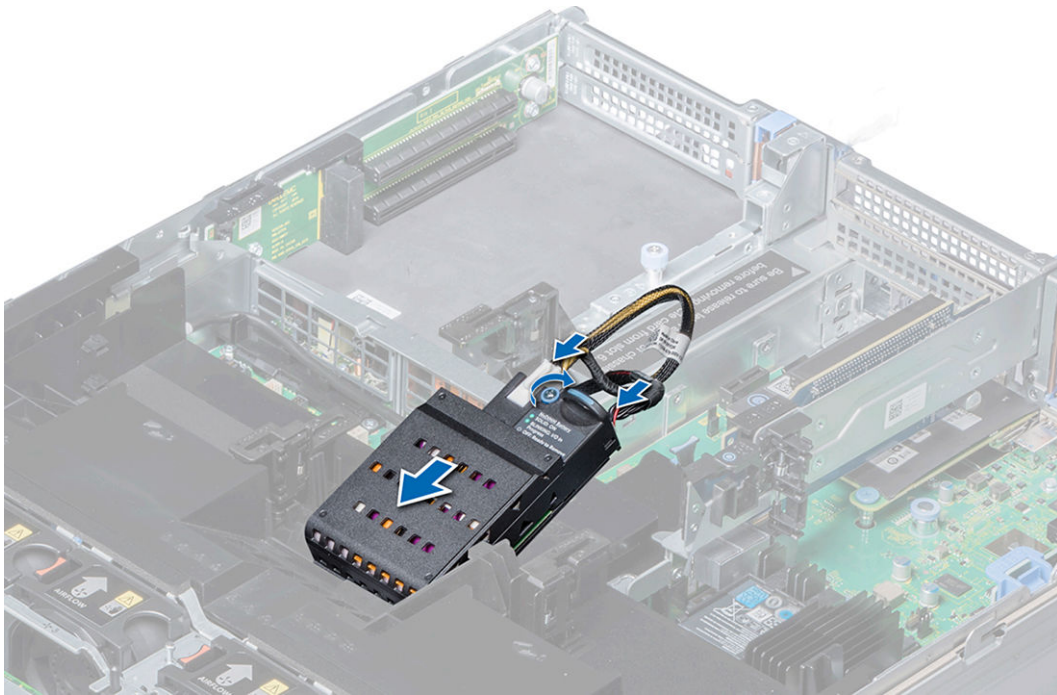
NVDIMM-N pili çalışırken değiştirilemez. Veri kaybını ve sisteminize zarar gelmesini önlemek için, NVDIMM-N Pili takmadan veya çıkarmadan önce sistemin, sistemdeki LED'lerin, NVDIMM-N üzerindeki LED'lerin ve NVDIMM-N pil üzerindeki LED'lerin kapalı olduğundan emin olun.

Aşağıdaki Şekil 7'de, R740/R740XD'deki NVDIMM-N Pili kabloları için sistem kartı bağlantıları gösterilmektedir (36. ve 38. öğeler). Şekil 8'de, R740/R740XD'de pilin nasıl takılacağı ve monte edileceği gösterilmektedir. Pilin nasıl takılacağı veya çıkarılacağına ilişkin ayrıntılı talimatlar için lütfen her bir sunucunun Kurulum ve Servis Kılavuzu'na bakın.



Rakam 8. R740/R740XD Sistem Kartı Bağlantıları

NOT: Konnektör konumları her sunucuda farklı olacaktır. Daha fazla bilgi için lütfen ilgili sunucunuzun Kurulum ve Servis Kılavuzu'na bakın.



Rakam 9. R740 PİL Takma Talimatları

NOT: PİL takma konumları her sunucu için farklı olacaktır. Talimatlar için lütfen ilgili sunucunuzun Kurulum ve Servis Kılavuzu'na bakın.

Minimum Platform Ürün Yazılımı Sürümleri

NVDIMM-N modüllerinin PowerEdge sunucularında işlevsel olması için, minimum platform ürün yazılımı sürümlerinin aşağıdaki gibi olması gerekir:

- BIOS: 1.1.7
- iDRAC: 3.00.00.00

i **NOT:** Bazı işletim sistemleri, BIOS, NVDIMM-N ve/veya iDRAC ürün yazılımının belirli minimum sürümlerini gerektirir. Daha fazla ayrıntı için lütfen işletim sistemlerinin ilgili bölümlerine bakın.

Konular:

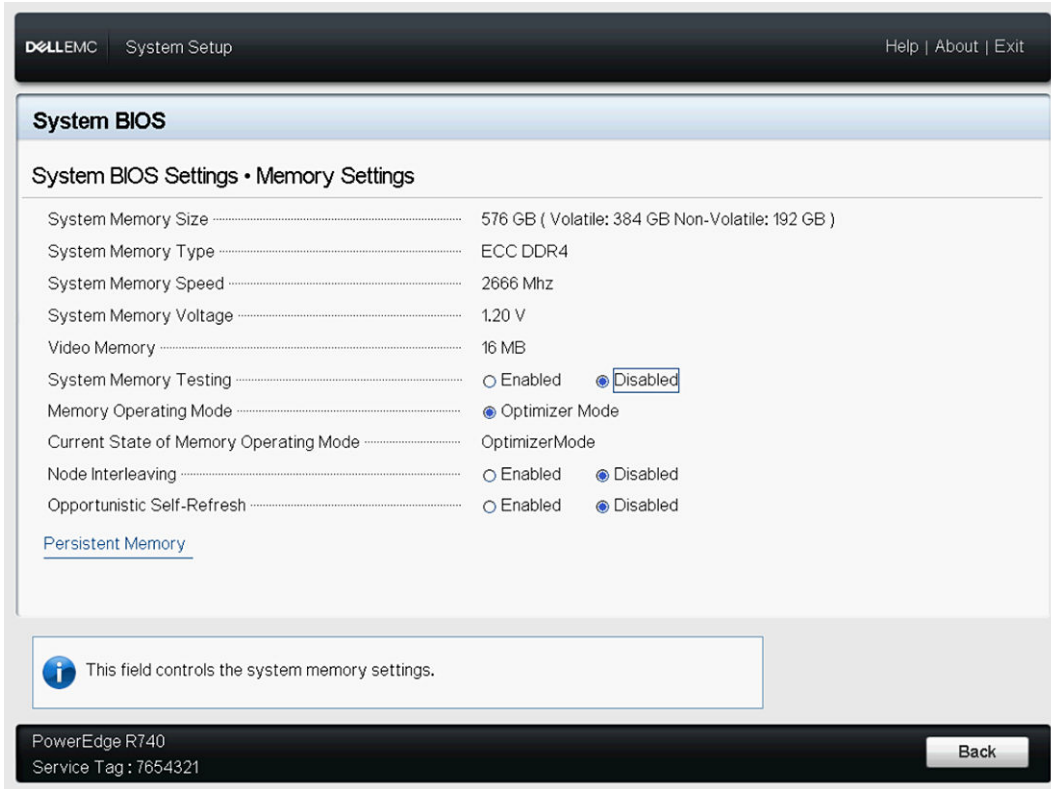
- NVDIMM-N için BIOS Yapılandırma Ayarları
- BIOS Hata Mesajları

NVDIMM-N için BIOS Yapılandırma Ayarları

Bu bölümde yalnızca NVDIMM-N çalışmasını etkileyen BIOS kurulum seçeneklerine odaklanılmıştır. Tüm kurulum seçeneklerinin açıklaması için lütfen her bir sunucunun Kurulum ve Servis Kılavuzu'na bakın. Kalıcı Bellek BIOS ayarları, BIOS Sistem Kurulumuna giderek yapılandırılabilir. BIOS Sistem Kurulumuna girmek için aşağıdaki BIOS ekranında F2 tuşuna basın.

**Rakam 10. BIOS ekranı**

Aşağıdaki seçenekleri görmek için System BIOS > Memory Settings ögesini seçin:



Rakam 11. Bellek Ayarları

Düğüm Dönüşümlü Çalışması

Düzgün Olmayan Bellek Mimarisinin (NUMA) desteklenip desteklenmediğini belirtir. Bu alan Etkin ise, simetrik bellek yapılandırması yüklü olduğunda bellek dönüşümlü çalışması desteklenir. Alan Devre Dışı olarak ayarlandığında, sistem NUMA destekler (asimetrik) bellek yapılandırmalarını destekler. Bu seçenek varsayılan olarak Devre Dışı değerine ayarlanır. Sistemde NVDIMM-N bulunuyorsa, düğüm dönüşümlü çalışması desteklenmez.

UYARI: Kalıcı Bellek Sistem Ayarı sayfasında Kalıcı Bellek Dönüşümlü Çalışması etkinleştirildiğinde, Düğüm Dönüşümlü Çalışması ayarı Kalıcı Bellek Dönüşümlü Çalışması için de geçerli olur.

NVDIMM-N kurulum seçeneklerini yapılandırmak için Kalıcı Belleği seçin:

Kalıcı Belleği Temizleme

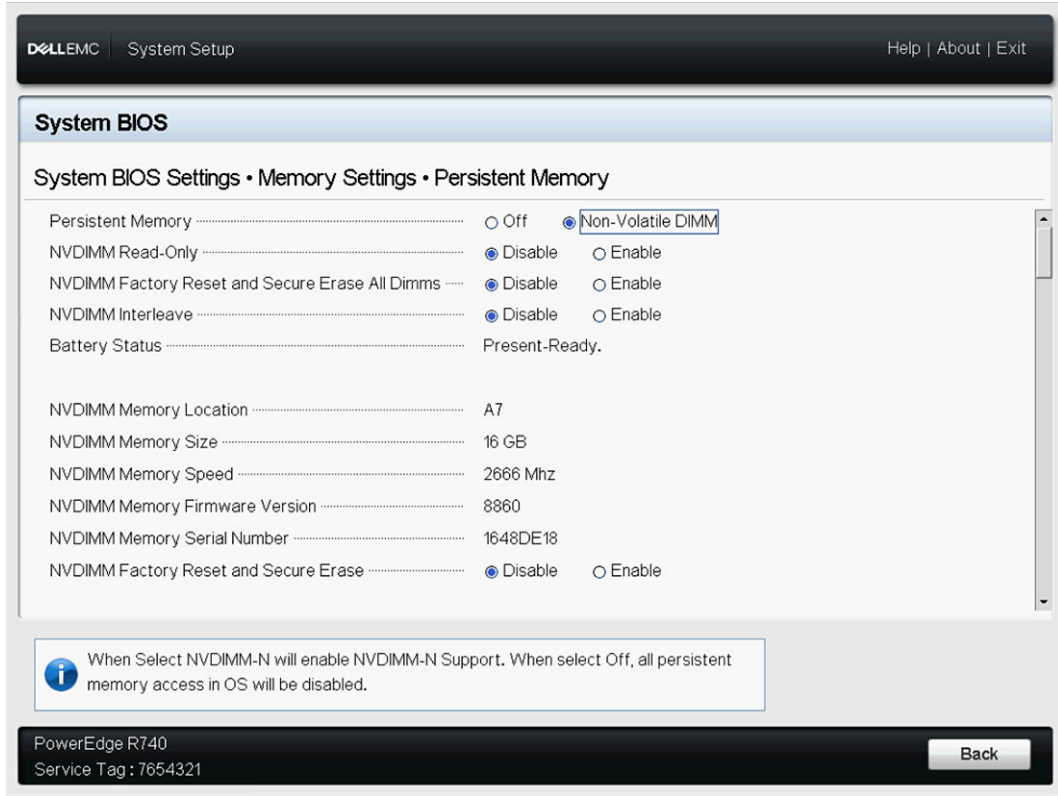
Kalıcı Belleği Temizleme modunu ayarlayın.

Otomatik: Çok bitli hatalar algılandığında, POST sırasında sistem otomatik olarak kalıcı belleği temizler.

Tek Atış: POST sırasında sistem, kalıcı belleği tüm kalıcı bellek aralığında bir kez temizler. Bir sonraki önyüklemede sistem "Otomatik" kalıcı bellek temizleme moduna geri döner.

Etkinleştir: Sistem POST sırasında, kalıcı belleği tüm kalıcı bellek aralığında her önyüklemede temizler.

NOT: Tüm kalıcı bellek aralığında kalıcı belleğin temizlenmesi, sistem bellek yerleşimine bağlı olarak sistem POST işlemi sırasında 60 dakikadan fazla sürebilir.



Rakam 12. Kalıcı Bellek ekranı

Aşağıdaki tabloda, BIOS Kurulum ekranında bulunan her bir seçenek açıklanmaktadır.

Tablo 7. BIOS kurulum ekranı

Seçenek	Açıklama
Düğüm Dönüşümlü Çalışması	Düzensiz Olmayan Bellek Mimarisinin (NUMA) desteklenip desteklenmediğini belirtir. Bu alan Etkin ise, simetrik bellek yapılandırması yüklü olduğunda bellek dönüşümlü çalışması desteklenir. Alan Devre Dışı olarak ayarlandığında, sistem NUMA destekler (asimetrik) bellek yapılandırmalarını destekler. Bu seçenek varsayılan olarak Devre Dışı değerine ayarlanır. Sistemde NVDMM-N bulunuyorsa, Düğüm Dönüşümlü Çalışması desteklenmez. UYARI: Kalıcı Bellek Sistem Ayarı sayfasında Kalıcı Bellek Dönüşümlü Çalışması etkinleştirildiğinde, Düğüm Dönüşümlü Çalışması ayarı Kalıcı Bellek Dönüşümlü Çalışması için de geçerli olur. Bu seçenek varsayılan olarak Devre Dışı değerine ayarlanır.
Kalıcı Bellek	NVDIMM-N çalışmasını etkinleştirir veya devre dışı bırakır. Bu seçenek Kapalı olarak ayarlanmışsa, NVDIMM-N'ler, Sistem Fiziksel Adresi'ne (SPA) eşlenmez ve işletim sistemine sunulmaz. Önceden NVDIMM flaş içine kalıcı olarak eklenen veriler etkilenmez ve bu seçenek Geçici Olmayan DIMM'e döndürüldüğünde işletim sistemi tarafından kullanılabilir. Bu seçenek, varsayılan olarak Geçici Olmayan DIMM değerine ayarlıdır.
NVDIMM-N Salt Okunur	Etkinleştir olarak ayarlandığında, NVDIMM'ler salt okunur olmaya zorlanır. NVDIMM-N verilerine işletim sistemi tarafından erişilebilir ancak herhangi bir değişiklik yapılamaz. Salt okunur, hata ayıklama veya bakım işlemleri için tasarlanmıştır. Bu seçenek varsayılan olarak Devre Dışı değerine ayarlanmıştır.
NVDIMM-N Tüm DIMM'leri Fabrika Ayarlarına Sıfırlama ve	NVDIMM-N'nin varsayılan fabrika ayarlarına sıfırlanmasını ve NVDIMM-N üzerindeki verilerin temizlenmesini sağlar. Etkinleştir olarak ayarlanırsa, NVDIMM-N üzerindeki tüm veriler silinir. Bu seçenek NVDIMM'nin sistem durumu bilgilerini silmez ve verileri kaldırmak ve/veya NVDIMM-N'nin

Tablo 7. BIOS kurulum ekranı (devamı)

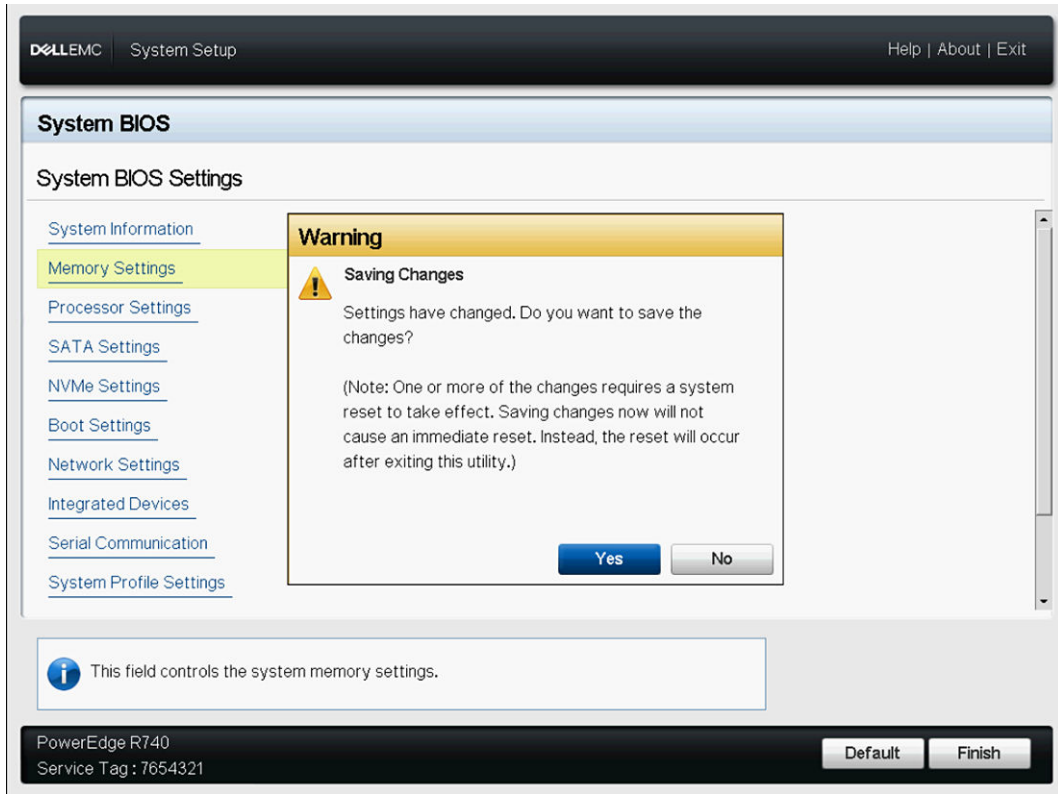
Seçenek	Açıklama
Güvenli Silme (DIMM'ler)	kullanım amacını değiştirmek için kullanılmalıdır. Ayar değişikliklerinin kaydedilmesi gerektiği BIOS tarafından onaylandığında, sıfırlama ve veri silme işlemi gerçekleşir. Bu seçenek varsayılan olarak Devre Dışı değerine ayarlanmıştır.
NVDIMM-N Dönüşümlü Çalışma	NVDIMM-N üzerinde biniştirmeyi etkinleştirir veya devre dışı bırakır Etkinleştirildiğinde, NVDIMM-N dönüşümlü çalışması, RDIMM'ler için geçerli olan dönüşümlü çalışma ilkesine uyacaktır. Geçici RDIMM dönüşümlü çalışma ilkesi bu seçenektan etkilenmez. RDIMM sistem belleği ve NVDIMM-N kalıcı belleği, iki ayrı bellek bölgesi olarak kalır. Bu seçenek varsayılan olarak Devre Dışı değerine ayarlanmıştır.
Battery Status	NVDIMM-N pilinin hazır olup olmadığını gösterir. Pil Durum aşağıdaki durumlardan birini gösterebilir: <ul style="list-style-type: none">● Present-Ready (Mevcut-Hazır)● Present-Offline (Mevcut-Çevrimdışı)● Yok

Aşağıdaki ayarlar sistemde mevcut olan tüm NVDIMM-N'ler için geçerlidir.

Tablo 8. NVDIMM-N

Seçenek	Açıklama
NVDIMM-N Bellek Konumu	NVDIMM-N bellek yuvası konumunu belirtir.
NVDIMM-N Bellek Boyutu	NVDIMM-N'nin kapasitesi hakkında bilgi verir.
NVDIMM-N Bellek Hızı	NVDIMM-N çalışma hızına ilişkin bilgi verir.
NVDIMM-N Bellek Ürün Yazılımı Sürümü	NVDIMM-N üzerindeki mevcut ürün yazılımına ilişkin bilgi verir.
NVDIMM-N Bellek Seri Numarası	NVDIMM-N'nin seri numarasına ilişkin bilgi verir.
Kalan Orantılı Yazma Dayanıklılığı (%)	Kalan NVDIMM-N flaş ömrü ile ilgili bilgileri yüzde cinsinden belirtir.
NVDIMM-N Fabrika Ayarlarına Sıfırlama ve Güvenli Silme	Belirli bir NVDIMM-N üzerindeki verilerin sıfırlanmasını ve silinmesini etkinleştirir ve bu NVDIMM-N'deki verilerin kaybolmasına neden olur.

Herhangi bir seçenek yanlışlıkla değiştirilmişse, her kurulum ekranından çıkmak için ESC tuşuna basın ve değişiklikleri kaydetmeden çıkmak için aşağıdaki istem ekranında **Hayır** ögesini seçin. Alternatif olarak, aşağıdaki isteme **Evet** yanıtı verilmeden önce seçenekler doğru ayarlara geri yüklenebilir.



Rakam 13. Sistem BIOS Ayarları Ekranı

BIOS Hata Mesajları

POST sırasında NVDIMM-N ile ilgili bir hata algılandığında BIOS, bir F1/F2 istemi ve buna ilişkin hata bir iletisi gösterir. Birden fazla hata algılandığında birden çok ileti gösterilir. BIOS aynı zamanda Sunucu Sistem Olay Günlüğü (SEL) ve Life Cycle Günlüğü'ndeki (LCL) her hata için günlüğe bir olay kaydeder. NVDIMM-N ile ilgili tüm arızalar hakkında daha fazla bilgi için lütfen JEDEC JESD245B teknik özellikleri bölümüne bakın. NVDIMM-N [Konum], Şekil 5'te gösterilen bellek yuvası konumudur.

UEFI0302* [Konum] konumunda bulunan NVDIMM-N'de NVDIMM-N Hazır Değil veya Yanıt Vermiyor.

Bu NVDIMM-N modülü salt okunur moda ayarlanacak. Sistemden giriş gücünü çıkarın, NVDIMM-N modülünü yeniden takın ve sunucuyu yeniden başlatın. Sorun devam ederse, iletide belirtilen arızalı bellek modülünü değiştirin.

UEFI0302* [Konum] konumunda bulunan NVDIMM-N üzerinde Kaydetme Hatası.

Bu NVDIMM-N modülü salt okunur moda ayarlanacak. Sistemden giriş gücünü çıkarın, NVDIMM-N modülünü yeniden takın ve sunucuyu yeniden başlatın. Sorun devam ederse, iletide belirtilen arızalı bellek modülünü değiştirin.

UEFI0302* [Konum] konumunda bulunan NVDIMM-N üzerinde Geri Yükleme Hatası.

Bu NVDIMM-N modülü salt okunur moda ayarlanacak. Sistemden giriş gücünü çıkarın, NVDIMM-N modülünü yeniden takın ve sunucuyu yeniden başlatın. Sorun devam ederse, iletide belirtilen arızalı bellek modülünü değiştirin.

UEFI0302* [Konum] konumunda bulunan NVDIMM-N üzerinde Kol Hatası.

Bu NVDIMM-N modülü salt okunur moda ayarlanacak. Sistemden giriş gücünü çıkarın, NVDIMM-N modülünü yeniden takın ve sunucuyu yeniden başlatın. Sorun devam ederse, iletide belirtilen arızalı bellek modülünü değiştirin.

UEFI0302* [Konum] konumunda bulunan NVDIMM-N üzerinde Silme Hatası.

Bu NVDIMM-N modülü salt okunur moda ayarlanacak. Sistemden giriş gücünü çıkarın, NVDIMM-N modülünü yeniden takın ve sunucuyu yeniden başlatın. Sorun devam ederse, iletide belirtilen arızalı bellek modülünü değiştirin.

UEFI0302* [Konum] konumunda bulunan NVDIMM-N üzerinde Fabrika Varsayılanı Hatası.

Bu NVDIMM-N modülü salt okunur moda ayarlanacak. Sistemden giriş gücünü çıkarın, NVDIMM-N modülünü yeniden takın ve sunucuyu yeniden başlatın. Sorun devam ederse, iletide belirtilen arızalı bellek modülünü değiştirin.

UEFI0302* [Konum] konumunda bulunan NVDIMM-N üzerinde Olay Bildirimi Ayarlama Hatası.

Bu NVDIMM-N modülü salt okunur moda ayarlanacak. Sistemden giriş gücünü çıkarın, NVDIMM-N modülünü yeniden takın ve sunucuyu yeniden başlatın. Sorun devam ederse, iletide belirtilen arızalı bellek modülünü değiştirin.

UEFI0302* [Konum] konumunda bulunan NVDIMM-N üzerinde Enerji Kaynağı İlkesi Ayarlama Hatası.

Bu NVDIMM-N modülü salt okunur moda ayarlanacak. Sistemden giriş gücünü çıkarın, NVDIMM-N modülünü yeniden takın ve sunucuyu yeniden başlatın. Sorun devam ederse, iletide belirtilen arızalı bellek modülünü değiştirin.

UEFI0302* [Konum] konumunda bulunan NVDIMM-N üzerinde Ürün Yazılımı Çalışma Hatası.

Bu NVDIMM-N modülü salt okunur moda ayarlanacak. Sistemden giriş gücünü çıkarın, NVDIMM-N modülünü yeniden takın ve sunucuyu yeniden başlatın. Sorun devam ederse, iletide belirtilen arızalı bellek modülünü değiştirin.

UEFI0302* [Konum] konumunda bulunan NVDIMM-N üzerinde Kalıcılık Kaybı Hatası.

Bu NVDIMM-N modülü salt okunur moda ayarlanacak. Sistemden giriş gücünü çıkarın, NVDIMM-N modülünü yeniden takın ve sunucuyu yeniden başlatın. Sorun devam ederse, iletide belirtilen arızalı bellek modülünü değiştirin.

UEFI0303 [Konum] konumunda bulunan NVDIMM-N üzerinde Kullanım Ömrü Yüzdesi <= %5. Tanımlanan NVDIMM-N modülü, işlevsel ömrünün sonuna yaklaşıyor.

Lütfen NVDIMM-N modülünü bir sonraki zamanlanmış bakım sırasında değiştirmeyi planlayın. Daha fazla bilgi için lütfen sunucu Kurulum ve Servis Kılavuzu'na bakın.

UEFI0304 Sunucu Etkin olmadığı için NVDIMM-N Kaydetme işlemi etkinleştirilemiyor. Tüm NVDIMM-N modülleri yazmaya karşı koruma moduna ayarlanacak. Lütfen pilin çalıştığını ve sunucunun bu yapılandırmayı desteklemek için yeterli gücü olduğunu doğrulayın.

UEFI0304 Pil olmadığından NVDIMM-N Kaydetme işlemi etkinleştirilemiyor. Tüm NVDIMM-N modülleri yazmaya karşı koruma moduna ayarlanacak. Lütfen pilin çalıştığını ve sunucunun bu yapılandırmayı desteklemek için yeterli gücü olduğunu doğrulayın.

UEFI0304 Pil hazır olmadığından NVDIMM-N Kaydetme işlemi etkinleştirilemiyor. Tüm NVDIMM-N modülleri yazmaya karşı koruma moduna ayarlanacak. Lütfen pilin çalıştığını ve sunucunun bu yapılandırmayı desteklemek için yeterli gücü olduğunu doğrulayın.

UEFI0304 Sunucu Etkin olmadığı için NVDIMM-N Kaydetme işlemi etkinleştirilemiyor. Tüm NVDIMM-N modülleri yazmaya karşı koruma moduna ayarlanacak. Lütfen pilin çalıştığını, sunucunun bu yapılandırmayı desteklemek için yeterli gücü olduğunu ve NVDIMM Yazmaya Karşı Koruma modunun BIOS Kurulumunda etkin olmadığını doğrulayın.

UEFI0340 NVDIMM-N, [Konum] konumundaki Yedek Ürün Yazılımı Görüntüsünden çalışıyor.

NVDIMM-N'yi en yeni ürün yazılımı sürümüne güncelleyin. Sorun devam ederse, iletide belirtilen arızalı bellek modülünü değiştirin.

UEFI0341* [Konum] konumunda bulunan NVDIMM-N üzerinde NVDIMM-N Kullanım Ömrü Yüzdesi <= %1.

Bu NVDIMM-N modülü salt okunur moda ayarlanacak. NVDIMM-N modülünü yerine takın.

Aşağıdaki iki BIOS iletisi modüler kasalara özgüdür ve yalnızca NVDIMM donanımlı bir sunucuda, modüler kasaya takılı bir yönetim modülünün olmaması veya takılı yönetim modüllerinin güç kaybını algılama özelliği bulunmaması durumunda görülür.

Tablo 9. Olay kimlikleri ve olay iletileri içeren BIOS Hata iletileri

Kimlik	Olay İletisi	
UEFI0364*	Kasa güç kaybı algılanamıyor, bellek kalıcı olmayabilir.	İki adet işlevsel kasa yönetim modülü olduğundan emin olun. Yalnızca bir adet kasa yönetim modülü varsa, bu modülde ürün yazılımı güncelleme işlemi yalnızca kalıcı belleğe sahip sunucu modülleri kapalıyken gerçekleştirin.
UEFI0365	Kasa güç kaybını algılayabiliyor, bellek kalıcıdır.	Yanıt eylemi gerekmiyor.

* Yıldız ile işaretlenen hatalar veri kaybına neden olabilir.

iDRAC NVDIMM-N Yönetimi

Konular:

- iDRAC Grafik Kullanıcı Arabirimi
- Uzaktan Yönetim
- NVDIMM-N Hata Raporlaması

iDRAC Grafik Kullanıcı Arabirimi

Aşağıdaki resim, sunucuyu uzaktan yönetirken iDRAC Web GUI Panelini gösterir.

The screenshot displays the iDRAC Web GUI Dashboard for an Integrated Dell Remote Access Controller 9 Enterprise. The dashboard is organized into several sections:

- System Health:** A grid of status indicators for various components, all showing green checkmarks, indicating they are operational. Components include Batteries, Voltages, CPUs, Miscellaneous, Cooling, Intrusion, Memory, and Power Supplies.
- System Information:** A table providing key system details:

Power State	ON
Model	PowerEdge R740
Host Name	WIN-LS1VT2FMJ4S
Operating System	
Operating System Version	10.0
Service Tag	7654321
BIOS Version	1.0.8
iDRAC Firmware Version	3.00.00.00
iDRAC MAC Address	84:7b:eb:f4:f5:4c
- Virtual Console:** A section for remote access, featuring a 'Launch Virtual Console' button and a 'Settings' link.
- Recent Logs:** A table showing the most recent system events:

Severity	Description	Date and Time
✓	An OS graceful shut-down occurred.	Wed 02 Aug 2017 09:31:55
✓	OEM software event.	Wed 02 Aug 2017 09:31:55
✓	C: boot completed.	Wed 02 Aug 2017 09:28:00
- Notes:** A section for adding and viewing work notes, currently displaying 'There are no work notes to be displayed.'

Rakam 14. iDRAC Grafik Kullanıcı Arabirimi

NVDIMM-N Durumu

Bellek durumu hakkında daha fazla bilgi almak için Paneldeki Bellek bağlantısını seçin.

Memory

Memory Attributes

Installed Capacity	576 GB
Maximum Capacity	3072 GB
Slots Available	24
Slots Used	24
Error Correction	Multi-bit ECC

Individual Memory Details

Status	Connector Name	Type	Size	State	Rank	Speed
✓	DIMM SLOT A1	DDR-4	32 GB	Presence Detected	Dual Rank	2666 MHz
✓	DIMM SLOT B1	DDR-4	32 GB	Presence Detected	Dual Rank	2666 MHz
✓	DIMM SLOT A2	DDR-4	32 GB	Presence Detected	Dual Rank	2666 MHz
✓	DIMM SLOT B2	DDR-4	32 GB	Presence Detected	Dual Rank	2666 MHz
✓	DIMM SLOT A3	DDR-4	32 GB	Presence Detected	Dual Rank	2666 MHz
✓	DIMM SLOT B3	DDR-4	32 GB	Presence Detected	Dual Rank	2666 MHz
✓	DIMM SLOT A4	DDR-4	32 GB	Presence Detected	Dual Rank	2666 MHz

Rakam 15. NVDIMM-N Durumu

NOT:

1. Tüm NVDIMM-N hataları işletim sistemine bildirilecek ve sunucu Sistem Olay Günlüğüne kaydedilecektir. NVDIMM-N Sistem Durumu şu an için yalnızca Düzeltilebilir Hata Eşiği Aşımış ve NVDIMM-N'de Düzeltilebilir Olmayan Hata durumunu yansıtmaktadır. Diğer hatalar işletim sistemine raporlanır ve günlüğe kaydedilir ancak iDRAC/OM NVDIMM-N Sistem Durumuna yansıtılmaz.
2. NVDIMM-N DIMM'ler şu anda Bellek Ayrıntıları sayfasında DDR4 16 GB Tek Sıralı 2666 DIMM olarak bildirilmektedir. DellEMC standart DDR4 16 GB RDIMM'ler, DDR4 16 GB Çift Sıralı 2666 DIMM olarak bildirilir.

BBU Durumu

NVDIMM-N Pil sağlığı hakkında daha fazla bilgi almak için Paneldeki Piller bağlantısını seçin. iDRAC NVDIMM-N Pil durumunu yalnızca BIOS sistem envanterini tamamladıktan sonra (POST işleminin sonunda) görüntülüyor ve sunucuda NVDIMM-N'lerin yüklü olduğunu algıladı. NVDIMM-N'ler takılı değilse Pil durumu bildirilmeyecektir.

System

Batteries

Status	Probe Name	State
✓	System Board CMOS Battery	Present
✓	System Board NVDIMM Battery	Present

Rakam 16. BBU Durumu

Günlük Mesaj Yazım Hataları

Aşağıdaki yazım hataları Sistem Olay Günlüğü'ndeki mesajları etkiler:

- Lifecycle controller günlüğüne UEFI0340 kaydedildiğinde, Sistem Olay Günlüğü ve Lifecycle controller günlüklerinde aşağıdaki "Desteklenmeyen bir olay oluştu" iletisini içeren girişler olabilir. Bu ileti göz ardı edilebilir ve gelecekteki bir iDRAC sürümünde düzeltilecektir.
- Lifecycle Controller Günlüğüne bir Silme Hatası için UEFI0302 kaydedildiğinde, Sistem Olay Günlüğü ve Lifecycle controller günlüklerinde aşağıdaki "Desteklenmeyen bir olay oluştu" iletisini içeren girişler olabilir. Bu ileti göz ardı edilebilir ve gelecekteki bir iDRAC sürümünde düzeltilecektir.

Uzaktan Yönetim

NVDIMM-N'leri olan bir sunucu kapatıldığında, sunucu yedek NVDIMM-N DRAM verilerini yerleşik flaşa başlatacaktır. Kaydetme işlemi 16 GB NVDIMM-N'lerle tamamlamak yaklaşık 1 dakika sürer. Bu süre boyunca sunucu sıfırlama durumunda olacak ve Kaydetme tamamlandıktan sonra iDRAC'den gelen tüm uzaktan güç talepleri sıraya alınacaktır. NVDIMM-N Kaydetme işlemi devam ederken, uzaktan güç açma istekleri yanıt vermiyor gibi görünebilir.

NVDIMM-N Hata Raporlaması

Aşağıdaki tabloda, Sunucu Sistem Olay Günlüğü'ne kaydedilen olası hata olaylarının bir listesi verilmiştir. Tabloda her hata için önerilen eylem de verilmektedir.

Tablo 10. NVDIMM-N Hata Raporlaması

Kimlik	Olay İletisi	Önerilen Eylem
MEM9020	[Konum] yuvasındaki Geçici Olmayan Çift Sıralı Bellek Modülü (NVDIMM) aygıtı, desteklenen kullanım ömrünün sonuna ulaşmak üzere.	Bir sonraki zamanlanmış bakım sırasında, Geçici Olmayan Çift Sıralı Bellek Modülü (NVDIMM) aygıtınızı değiştirin. NVDIMM kullanımı hakkında bilgi için, destek sitesindeki sistem Kullanım Kılavuzu'na bakın.
MEM9030	[Konum] yuvasındaki Geçici Olmayan Çift Sıralı Bellek Modülü (NVDIMM) aygıtı yanıt vermiyor ve devre dışı bırakıldı.	Geçici Olmayan Çift Sıralı Bellek Modülü (NVDIMM) aygıtını çıkarın ve yeniden takın. Sorun devam ederse servis sağlayıcınızla iletişime geçin. NVDIMM'i çıkarma ve yeniden takma hakkında bilgi için, destek sitesindeki sistem Kullanım Kılavuzu'na bakın.
MEM9031	[Konum] yuvasındaki Geçici Olmayan Çift Sıralı Bellek Modülü (NVDIMM) aygıtı, bir önceki sistem kapatma işlemi veya güç kesintisi sırasında verileri kaydedemedi.	Geçici Olmayan Çift Sıralı Bellek Modülü (NVDIMM) aygıtını çıkarın ve yeniden takın. Sorun devam ederse servis sağlayıcınızla iletişime geçin. NVDIMM'i çıkarma ve yeniden takma hakkında bilgi için, destek sitesindeki sistem Kullanım Kılavuzu'na bakın.
MEM9032	[Konum] yuvasındaki Geçici Olmayan Çift Sıralı Bellek Modülü (NVDIMM) aygıtı, bir önceki "kaydetme" işleminde kaydedilen verileri geri yükleyemiyor.	Geçici Olmayan Çift Sıralı Bellek Modülü (NVDIMM) aygıtını çıkarın ve yeniden takın. Sorun devam ederse servis sağlayıcınızla iletişime geçin. NVDIMM'i çıkarma ve yeniden takma hakkında bilgi için, destek sitesindeki sistem Kullanım Kılavuzu'na bakın.

Tablo 10. NVDIMM-N Hata Raporlaması (devamı)

Kimlik	Olay İletisi	Önerilen Eylem
MEM9033	Desteklenmeyen bir Geçici Olmayan Çift Sıralı Bellek Modülü (NVDIMM) aygıtı desteklenmeyen yapılandırmaya sahip ve mevcut yapılandırmasında çalışmıyor.	Bellek yapılandırmasını gözden geçirin ve yapılandırmanın, destek sitesindeki sistem Kullanım Kılavuzu'nda tanımlanan bellek kurallarına uygun olduğundan emin olun.
MEM9034	[Konum] yuvasındaki Geçici Olmayan Çift Sıralı Bellek Modülü (NVDIMM) aygıtı yanıt vermiyor.	Geçici Olmayan Çift Sıralı Bellek Modülü (NVDIMM) aygıtını çıkarın ve yeniden takın. Sorun devam ederse servis sağlayıcınızla iletişime geçin. NVDIMM'i çıkarma ve yeniden takma hakkında bilgi için, destek sitesindeki sistem Kullanım Kılavuzu'na bakın.
MEM9035	[Konum] yuvasındaki Geçici Olmayan Çift Sıralı Bellek Modülü (NVDIMM) aygıtı, NVDIMM'deki bir sorun nedeniyle, güç kesintisi sırasında veri kaydedecek şekilde yapılandırılmıyor.	Geçici Olmayan Çift Sıralı Bellek Modülü (NVDIMM) aygıtını çıkarın ve yeniden takın. Sorun devam ederse servis sağlayıcınızla iletişime geçin. NVDIMM'i çıkarma ve yeniden takma hakkında bilgi için, destek sitesindeki sistem Kullanım Kılavuzu'na bakın.
MEM9036	Geçici Olmayan Çift Sıralı Bellek Modülü (NVDIMM) aygıtları, güç kesintisi durumunda veri kaydetmek için yeterli güç sağlayamadığı için yazmaya karşı koruma moduna alındı.	Günlükteki önceki güç veya pil kayıtlarını gözden geçirin ve sorunları çözün. Günlüğü görüntüleme konusunda ayrıntılar için belgelerimize bakın.
MEM9037	[Konum] yuvasındaki Geçici Olmayan Çift Sıralı Bellek Modülü (NVDIMM) aygıtı, desteklenen kullanıma ömrünün sonuna ulaştı ve yazmaya karşı koruma moduna alındı.	Geçici Olmayan Çift Sıralı Bellek Modülü (NVDIMM) aygıtını yerine takın. NVDIMM'i çıkarma ve yeniden takma hakkında bilgi için, destek sitesindeki sistem Kullanım Kılavuzu'na bakın.
MEM9038	[Konum] yuvasındaki Geçici Olmayan Çift Sıralı Bellek Modülü (NVDIMM) aygıtı, kalıcılığını kaybetti ve yazmaya karşı koruma moduna alındı.	Geçici Olmayan Çift Sıralı Bellek Modülü (NVDIMM) aygıtını çıkarın ve yeniden takın. Sorun devam ederse servis sağlayıcısıyla iletişime geçin. NVDIMM'i çıkarma ve yeniden takma hakkında bilgi için, destek sitesindeki sistem Kullanım Kılavuzu'na bakın.
MEM9050	[Konum] yuvasındaki Geçici Olmayan Çift Sıralı Bellek Modülü (NVDIMM) aygıtı, kalıcılığını geri kazandı ve kullanılabilir.	Yanıt eylemi gerekmiyor.
MEM9072	Sistem belleği, <konum> konumunda bulunan bir bellek aygıtının yürütme yolu dışında düzeltilemez çok bitli bellek hatasıyla karşılaştı.	Sorun devam ederse servis sağlayıcınızla iletişime geçin. Uygun bir iletişim yöntemi seçmek için destek sitesindeki ürün belgelerine bakın.
BAT0015	NVDIMM pilinin şarjı düşük seviyede.	NVDIMM-N Pili'nin şarj olmasını sağlamak için sunucuyu açık bırakın. Sorun devam ederse servis sağlayıcınızla iletişime geçin. NVDIMM'i çıkarma ve yeniden takma hakkında bilgi için, destek sitesindeki sistem Kullanım Kılavuzu'na bakın.
BAT0017	NVDIMM pili arızalandı.	NVDIMM-N pilini çıkarıp yeniden takın. Sorun devam ederse servis sağlayıcınızla

Tablo 10. NVDIMM-N Hata Raporlaması (devamı)

Kimlik	Olay İletisi	Önerilen Eylem
		iletişime geçin. NVDIMM'i çıkarma ve yeniden takma hakkında bilgi için, destek sitesindeki sistem Kullanım Kılavuzu'na bakın.
BAT0019	NVDIMM pili yok.	NVDIMM-N pilini çıkarıp yeniden takın. Sorun devam ederse servis sağlayıcınızla iletişime geçin. NVDIMM'i çıkarma ve yeniden takma hakkında bilgi için, destek sitesindeki sistem Kullanım Kılavuzu'na bakın.

NVDIMM-N'lerde Sunucu Davranışı

NVDIMM-N'ler takıldığında sunucu davranışı biraz değişir. Bu bölüm, sunucu kapandığında ve açıldığında gözlemlenen farklılıkları kapsar. Bu bölümde, NVDIMM-N DRAM verilerinin güvenli şekilde flaş depolamasını sağlamak için sunucunun otomatik olarak kapatılacağı senaryolar da anlatılacaktır.

Konular:

- [Kapatma](#)
- [Önyükleme](#)
- [Otomatik Kapatma ve Kaydetme](#)

Kapatma

NVDIMM-N verilerinin sunucu güç döngüleri boyunca kalıcı olması için NVDIMM-N'in DRAM verilerini kart Flash'ına kaydetmesi gerekir. Kaydetme, NVDIMM-N için güç kesintisine neden olabilecek olaylar tarafından tetiklenir. MX7000'de, güç kesintisi olduğunda tüm kasa kapanır ve güç kesintisi meydana geldiğinde en az bir NVDIMM-N içeren sunucu açılır ve etkinleşir. Kaydetme sırasında, sunucu NVDIMM-N'lere giden gücü korur ve bir güç kaybı durumunda yedek güç sağlamak için pil kullanılır. Sunucu düşük güçte sıfırlama durumunda kalır ve sunucunun ön kontrol panelindeki güç düğmesi, kaydetme işleminin devam ettiğini göstermek için saniyede bir yeşil renkte yanıp söner. Kaydetme işlemi, 16 GB NVDIMM-N DIMM'ler ile yaklaşık 1 dakika sürer (MX740c ve MX840c sunucular için 140 saniye).



Rakam 17. R740 Kontrol Paneli

Kaydetme işlemi tamamlandıktan sonra, sunucu normal güç kapatma sırasına devam eder. Bir KAYDETME işlemi devam ederken Güç Düğmesine basılırsa (sunucunun açılmasını talep etmek için), sunucu güç açılmasını Kaydetme işleminden sonra yapılmak üzere kuyruğa alır.

- ❗ **NOT:** NVDIMM'ler takıldığında, herhangi bir servis işlemi gerçekleştirilmeden önce Sunucunun tamamen kapalı olduğundan emin olun. Bir kapatma işlemi başlatıldıktan sonra bir sunucuyu modüler kasadan çıkarmak da buna dahildir. Kaydetme işlemi tamamlanmadan önce NVDIMM içeren bir sunucu modüler kasadan çıkarılırsa, kaydetme işlemi yarıda kesilir ve veri kaybı meydana gelir. NVDIMM-N ve NVDIMM-N PİL LED'leri dahil tüm LED'ler söndüğünde sunucu tamamen kapatılmıştır.
- ❗ **NOT:** NVDIMM-N destekleyen bir Modüler sunucu açılırsa, komple güç kesintisi veya minimum kasa gücü bütçe gereksinimlerinin altında kısmi güç kesintisi olduğunda kasa bütün olarak kapatılır.

Kullanıcılar bu LED'leri kapağı çıkarmadan göremez ancak çalışma sırasında kapağın çıkarılmaması gerekir. Yapılması gereken kullanıcı eylemi, sistemin önündeki LED'in yanıp sönmemesinin durmasını beklemektir.

Önyükleme

Sunucu BIOS'u, önyükleme süresi boyunca NVDIMM-N DRAM verilerini üzerinde yerleşik Flash'tan geri yükler. BIOS, NVDIMM-N Pili takıldığını ve güç kesintisi durumunda Kaydetme işlemi için yeterli şarja sahip olduğunu doğrular. BIOS ayrıca, takılı olan sunucu Güç Kaynaklarının sunucu yapılandırması için yeterli boyutta olduğunu da doğrular. Bu, bir güç kesintisinden sonra PSU'ların, PİL gücü devreye girene kadar sunucuyu açık tutmak için yeterli gücü sağlayabildiğinden emin olmak içindir. BIOS, hem PİL hem de PSU'ların NVDIMM-N'leri

desteklemek için yeterli güce sahip olduğunu doğruladıktan sonra, BIOS NVDIMM-N'leri etkinleştirir ve sunucunun işletim sistemine önyüklemeye yapmasına izin verir.

BIOS herhangi bir sorun algıladıysa, BIOS tarafından ekranda F1/F2 hata iletisi gösterilir ve NVDIMM-N Salt Okunur moda kilitlenir. İşletim sistemleri bu esnada NVDIMM-N verilerini okuyabilecektir, ancak değişikliklerin hiçbiri kaydedilmez. NVDIMM-N'yi normal işleme geri döndürmek için, kullanıcının sorunu düzeltmesi ve sunucuyu yeniden başlatması gerekir. Daha fazla ayrıntı için lütfen BIOS Hata İletileri Bölümü 4.2 BIOS Hata İletileri konu başlığına bakın.

Otomatik Kapatma ve Kaydetme

Dell EMC'nin NVDIMM-N Kalıcı Bellek Çözümü için birincil hedef, müşteri verilerini korumaktır. Veri korumasında önemli bir unsur, sunucunun Güç Kaynağıdır. PSU'lar, Kaydetme işleminin başlaması ve sunucunun NVDIMM-N Yedek Piline geçmesi için yeterli dayanma gücüne sahip olmalıdır.

Aygırların çalışırken eklenmesi/kaldırılması veya PSU arızaları nedeniyle sunucu donanım yapılandırmasında yapılan herhangi bir değişiklik, sunucunun güç bütçesi yeniden değerlendirilmesine neden olur. Güç bütçesinin PSU'nun güç tutma kapasitesini aşması durumunda, sunucu NVDIMM-N üzerinde bir Kaydetme işlemini tetiklemek ve müşteri verilerini Flash'a aktararak korumak için hemen kapanacaktır. Sunucu yeniden başlatılır. Sorun devam ederse, BIOS işletim sistemine önyüklemeye yapmadan önce NVDIMM-N'yi salt okunur moda geçirir.

Modüler kasalarda güç kasa düzeyinde yönetildiğinden, güç kesintisi olayı veya mevcut kapasiteyi aşan güç talebine neden olan PSU'ların çıkarılması, NVDIMM içeren takılı ve gücü açık kızaklar mevcutsa kasanın komple kapatılmasını tetikleyecektir. Kasada güç kısıtı varsa, ek bileşenlerin güç gereksinimlerinin, kasanın güç tüketimini kullanılabilir gücün üzerine çıkarması durumunda bu bileşenlerin açılmasına izin verilmez. Ayrıca, kullanıcı NVDIMM donanımlı bir kazağı "Sanal Olarak Yeniden Takma" işlemi gerçekleştirmeyi seçerse, hedeflenen kızak NVDIMM-N'de bir kaydetme işlemini tetikler, ancak kasanın tamamı bundan etkilenmez.

DIMM Yapılandırma Deęişiklikleri

Dell EMC, sunucu bellek yapılandırmasında herhangi bir deęişiklik yapmadan önce NVDIMM-N veri içerięinin harici depolama birimine yedeklenmesini önerir. Bu hem NVDIMM-N'ler hem de RDIMM'ler için geçerlidir. Her bellek yuvası ve bellek yapılandırması için benzersiz olan bellek Hata Düzeltme (ECC) algoritmaları nedeniyle, NVDIMM-N'lerde bellek yapılandırma deęişikliğinden sonra hatalar oluşabilir. Sunucu DIMM yapılandırması deęişirse, NVDIMM-N'nin kullanılmadan önce silinmesi ve BIOS Kurulumunda fabrika varsayılanlarına sıfırlanması önerilir.

DIMM'lerin (hem RDIMM'ler hem de NVDIMM-N'ler) taşınması veya sistem kartının deęiştirilmesinin gerektięi senaryoda, tüm DIMM'lerin orijinal sunucudaki gibi tamamen aynı yuvalara yeniden yerleřtirilmesi gerekir. Desteklenen tek taşıma senaryosu, sistem kartları arasında her yuvanın tek tek deęiştirilmesidir. Dell EMC, BIOS NVDIMM ayarlarının da tamamen aynı olmasını önerir.

Windows

Konular:

- BIOS Gereklilikleri
- Kurulum
- Windows Sürücüler
- Windows Server 2016'da Depolama Sınıfı Bellek
- Windows Server 2019'da Depolama Sınıfı Bellek
- Windows Yazım Hataları

BIOS Gereklilikleri

Hem Windows 2016 hem de 2019'da, NVDIMM-N modüllerinin sorunsuz bir şekilde kullanılabilmesi için minimum BIOS sürümünün 1.6.13 olması gerekir.

Kurulum

Windows Server 2016 ve 2019, bellek veriyolundaki son derece yüksek performanslı ve düşük gecikmeli NVDIMM-N aygıtlarına uygulama ve hizmet erişimi sağlayan NVDIMM-N aygıtlarını yerel olarak destekler.

BIOS Kurulumundan, NVDIMM-N aygıtları takıldığında da varsayılan BIOS ayarı olan Kalıcı Bellek ayarını etkinleştirin. Windows Server 2016 ve Windows 10 Anniversary Edition şu anda dönüşümlü çalışan NVDIMM-N setlerini desteklememektedir ve NVDIMM-N Dönüşümlü Çalışma ayarı varsayılan ayar olan Devre Dışı şeklinde ayarlanmalıdır.

Windows Server 2019, NVDIMM-N dönüşümlü çalışmayı destekler ve bu seçenek Etkin olarak ayarlanabilir.

NVDIMM-N'in Windows Server 2016'da düzgün çalışması için [x64 tabanlı sistemler için Windows Server 2016 için 2017-07 Toplu Güncelleştirmesi \(KB4025334\)](#) gereklidir.

Windows Sürücüler

Windows "Depolama Sınıfı Bellek (SCM) tanımını, doğrudan bellek veri yoluna takılan kalıcı depolama olarak yapar. NVDIMM-N, bir çeşit depolama sınıfı bellektir.

Dell EMC PowerEdge platformları, PNP ID "ACPI0012" kullanılan NVDIMM-N kök aygıt donanımına sahiptir; bu kök aygıt ayrı NVDIMM-N aygıtları içerir. Önyükleme işlemi sırasında Windows, bu kök aygıt için "Depolama Sınıfı bellek veri yolu sürücüsü (Scmbus.sys) yükler. Scmbus.sys sürücüsü sistemdeki her NVDIMM-N aygıtını numaralandırır ve scmdisk0101.sys dosyasını her NVDIMM-N aygıtı için işlevsel sürücü olarak yükler.

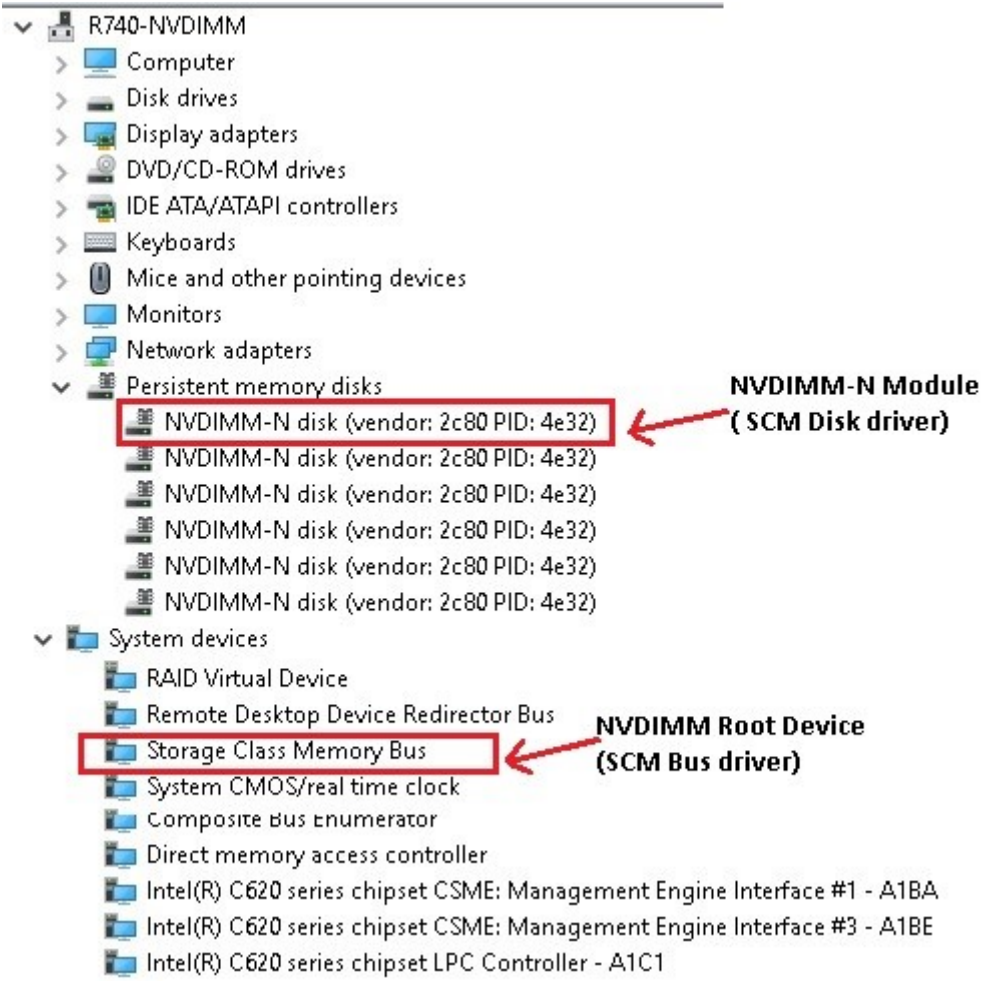
Windows Server 2016 ve 2019 ortamlarındaki Dell EMC NVDIMM-N, hem blok modunu hem de doğrudan erişim modunu (DAX) destekleyebilir. Aşağıdaki iki video, bu iki mod arasındaki farkı ve her bir modun nasıl kullanılacağını açıklar.

- Geçici Olmayan Belleği (NVDIMM-N) Blok Depolama Olarak Kullanma
<https://learn.microsoft.com/en-us/events/build-2016/p466>
- Geçici Olmayan Belleği (NVDIMM-N) Bayt Adreslenebilir Depolama Olarak Kullanma
<https://learn.microsoft.com/en-us/events/build-2016/p470>

Windows Server 2016'da Depolama Sınıfı Bellek

Aygıt yöneticisi

Aşağıdaki resimde Windows Server 2016'daki NVDIMM-N kök aygıtının ve NVDIMM-N disk örneklerinin Windows aygıt yöneticisi görünümü açıklanmaktadır.



Rakam 18. NVDIMM-N kök aygıtının ve NVDIMM-N disk örneklerinin Windows aygıt yöneticisi görünümü

Doğru NVDIMM-N disklerinin belirlenmesi

Aygıt Yöneticisindeki Windows PowerShell ve NVDIMM-N disk özellikleri GUI'si fiziksel NVDIMM-N modülünü benzersiz şekilde tanımlamak için kullanılabilir bilgileri sağlar.

PowerShell kullanarak:

```
PS C:\Users\Administrator> get-PhysicalDisk | ? bustype -eq SCM | ft friendlyname, UniqueId, PhysicalLocation, SerialNumber, FirmwareVersion, BusType
```

friendlyname	UniqueId	PhysicalLocation	SerialNumber	FirmwareVersion	BusType
Vendor 2c80 PID 4e32 {8b2b8927-cca1-e4c4-ae65-ecd3cb60d255}		DIMM Socket 0 : Slot 1	802c-0f-1711-1648f4c5	8860	SCM
Vendor 2c80 PID 4e32 {859b53cd-e758-ff8f-03a3-abc6583c00a8}		DIMM Socket 0 : Slot 17	802c-0f-1642-146f4660	8860	SCM
Vendor 2c80 PID 4e32 {d3fdd8ad-b4b4-bff2-b4e6-5db618bed75b}		DIMM Socket 0 : Slot 33	802c-0f-1642-146f470f	8860	SCM
Vendor 2c80 PID 4e32 {96dff4a9-e2b5-f014-5e53-ffda701db72}		DIMM Socket 0 : Slot 49	802c-0f-1711-164af113	8860	SCM
Vendor 2c80 PID 4e32 {de8dc05f-71a1-607f-e956-ab9eae1c385e3}		DIMM Socket 0 : Slot 65	802c-0f-1711-16493233	8860	SCM
Vendor 2c80 PID 4e32 {e9127230-73d8-750c-339a-632dbc54f60}		DIMM Socket 0 : Slot 81	802c-0f-1642-146ea236	8860	SCM
Vendor 2c80 PID 4e32 {d7c2ed38-7c0f-f4f1-3f28-06d3f8d48237}		DIMM Socket 1 : Slot 1	802c-0f-1711-1648f48f	8860	SCM
Vendor 2c80 PID 4e32 {aee9e2cc-1988-0770-57e1-ff3f879a9da0}		DIMM Socket 1 : Slot 17	802c-0f-1711-1649373f	8860	SCM
Vendor 2c80 PID 4e32 {1e1dcd88-18b1-934c-f8e5-02d69b925672}		DIMM Socket 1 : Slot 33	802c-0f-1642-146ef6e7	8860	SCM
Vendor 2c80 PID 4e32 {09dca1eb-17ce-103b-264b-cd7403cddf49}		DIMM Socket 1 : Slot 49	802c-0f-1711-1648de85	8860	SCM
Vendor 2c80 PID 4e32 {67e63f1f-cc0b-6257-1ce8-f96d60bb40eb}		DIMM Socket 1 : Slot 65	802c-0f-1642-146eea1f	8860	SCM
Vendor 2c80 PID 4e32 {96ed7051-af45-bd96-2e88-8d7a98724af7}		DIMM Socket 1 : Slot 81	802c-0f-1642-146ea274	8860	SCM

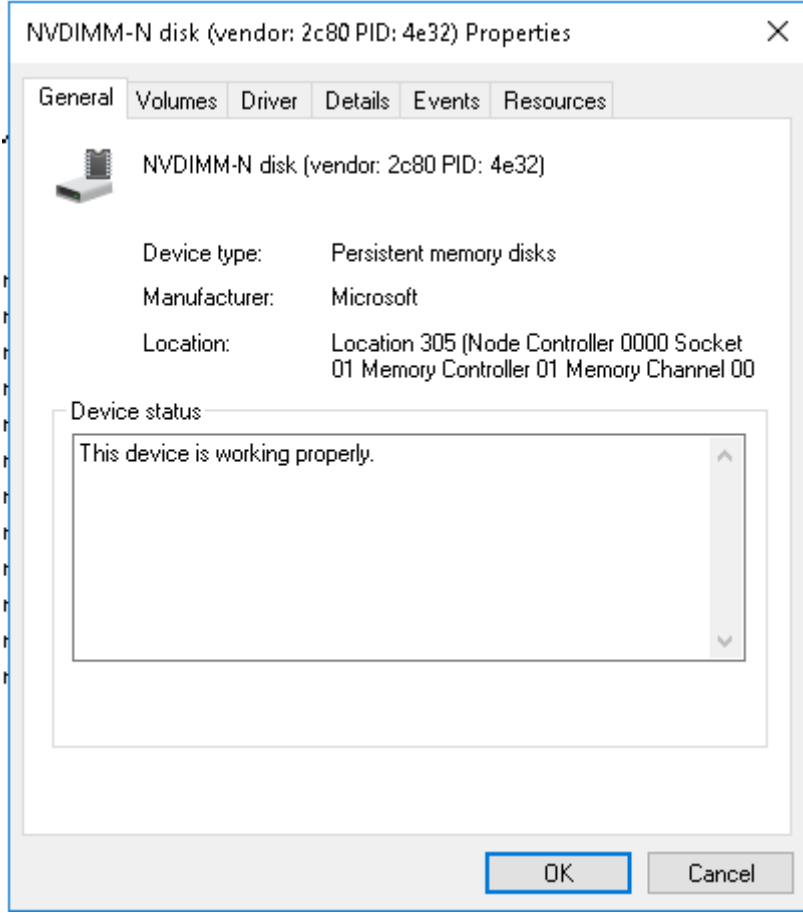
Rakam 19. Doğru NVDIMM-N disklerinin belirlenmesi

Her NVDIMM-N için seri numarası benzersizdir ve PowerShell'deki fiziksel konum değerleri aşağıdaki tabloyu kullanarak serigrafikle eşlenebilir

Tablo 11. DIMM yuva konumu

PowerShell PhysicalLocation	DIMM Yuva Konumu
DIMM Soketi 0:Yuva 1	A7
DIMM Soketi 0:Yuva 17	A8
DIMM Soketi 0:Yuva 33	A9
DIMM Soketi 0:Yuva 49	A10
DIMM Soketi 0:Yuva 65	A11
DIMM Soketi 0:Yuva 81	A12
DIMM Soketi 1:Yuva 1	B7
DIMM Soketi 1:Yuva 17	B8
DIMM Soketi 1:Yuva 33	B9
DIMM Soketi 1:Yuva 49	B10
DIMM Soketi 1:Yuva 65	B11
DIMM Soketi 1:Yuva 81	B12

Aygıt yöneticisi GUI'sini kullanma



Rakam 20. Aygıt yöneticisi GUI'sini kullanma

Yukarıdaki konum bilgileri, aşağıdaki tabloyu kullanarak Fiziksel serigrafide çevrilebilir

Tablo 12. DIMM Yuva Konumu

Konum	DIMM Yuva Konumu
1	A7
17	A8
33	A9
49	A10
65	A11
81	A12
257	B7
273	B8
289	B9
305	B10
321	B11

Tablo 12. DIMM Yuva Konumu (devamı)

Konum	DIMM Yuva Konumu
337	B12

NVDIMM-N sistem durumu ve özellikleri

NVDIMM-N sistem durumu aşağıdaki PowerShell komutu kullanılarak sorgulanabilir.

```
PS C:\Users\Administrator> Get-PhysicalDisk | ? busType -eq SCM | sort PhysicalLocation | ft friendlyName, PhysicalLocation, SerialNumber, HealthStatus, OperationalStatus, OperationalDetails
```

friendlyName	PhysicalLocation	SerialNumber	HealthStatus	OperationalStatus	OperationalDetails
Vendor 2c80 PID 4e32 DIMM Socket 0	Slot 1	802c-0f-1711-1648f4c5	Unhealthy	Device Hardware Error	(Lost Data Persistence, Threshold Exceeded, NVDIMM_N Error)
Vendor 2c80 PID 4e32 DIMM Socket 0	Slot 17	802c-0f-1642-14684d60	Healthy	OK	
Vendor 2c80 PID 4e32 DIMM Socket 0	Slot 33	802c-0f-1642-1468470f	Healthy	OK	
Vendor 2c80 PID 4e32 DIMM Socket 0	Slot 49	802c-0f-1711-1648f413	Healthy	OK	
Vendor 2c80 PID 4e32 DIMM Socket 0	Slot 65	802c-0f-1711-16493233	Healthy	OK	
Vendor 2c80 PID 4e32 DIMM Socket 0	Slot 81	802c-0f-1642-1468a216	Healthy	OK	
Vendor 2c80 PID 4e32 DIMM Socket 1	Slot 1	802c-0f-1711-1648f41f	Healthy	OK	
Vendor 2c80 PID 4e32 DIMM Socket 1	Slot 17	802c-0f-1711-1649373f	Healthy	OK	
Vendor 2c80 PID 4e32 DIMM Socket 1	Slot 33	802c-0f-1642-1468f667	Healthy	OK	
Vendor 2c80 PID 4e32 DIMM Socket 1	Slot 49	802c-0f-1711-1648d685	Healthy	OK	
Vendor 2c80 PID 4e32 DIMM Socket 1	Slot 65	802c-0f-1642-1468ea1f	Healthy	OK	
Vendor 2c80 PID 4e32 DIMM Socket 1	Slot 81	802c-0f-1642-1468a274	Healthy	OK	

Rakam 21. NVDIMM-N sistem durumu ve özellikleri

Windows yerel sürücüsü farklı sağlık olaylarını işleyebilir. Farklı sistem durumu koşulları hakkında daha fazla bilgi için bkz. [Windows belgeleri](https://docs.microsoft.com/en-us/windows-server/storage/storage-spaces/storage-class-memory-health) (<https://docs.microsoft.com/en-us/windows-server/storage/storage-spaces/storage-class-memory-health>)

Blok Modu

Uygulamalar, Windows SCM Disk Sürücüsü tarafından sağlanan standart ReadFile/WriteFile Blok Arabirimi API'lerini kullanarak NVDIMM-N'lere erişebilir. Bu, mevcut uygulamaların herhangi bir değişiklik gerektirmeden NVDIMM-N'nin yüksek performansından ve düşük gecikme süresinden anında yararlanmasına olanak tanır. SCM Disk Sürücüsü, NVDIMM-N üzerindeki DRAM'e doğrudan erişmek için Yükle/Depola komutlarını kullandığından, Disk Filtre Sürücülerinin çalışmayabileceğini lütfen unutmayın. Daha fazla bilgi için lütfen aşağıdaki Microsoft videosuna bakın.

- Windows Server 2016'da Geçici Olmayan Belleği (NVDIMM-N) Blok Depolama Olarak Kullanma

<https://learn.microsoft.com/en-us/microsoft-365/security/defender-endpoint/edr-in-block-mode?view=o365-worldwide>

DAX Modu

Windows Server 2016, NVDIMM-N Diskin doğrudan erişim modunda biçimlendirilmesini sağlar. Aşağıdaki PowerShell komutu NVDIMM-N diskini başlatır, DAX modunda ses ve biçim birimi oluşturur. Fsutil.exe, DAX modunda birimin olup olmadığını doğrulamak için kullanılabilir

```
PS C:\Users\Administrator> Get-PhysicalDisk | ? busType -eq SCM | sort PhysicalLocation | ft friendlyName, PhysicalLocation, SerialNumber, HealthStatus, OperationalStatus, Total Size, Partition Style
```

Number	Friendly Name	Serial Number	HealthStatus	OperationalStatus	Total Size	Partition Style
1	Vendor 2c80 PID 4e32	802c-0f-1711-1648f4c5	Healthy	Online	16 GB	RAW

```
PS C:\Users\Administrator> Initialize-Disk -Number 1 -PartitionStyle GPT
```

```
PS C:\Users\Administrator> Get-Disk -Number 1 | Initialize-Disk -PartitionStyle GPT
```

```
PS C:\Users\Administrator> Get-Disk -Number 1 | New-Volume -FriendlyName DAX-VOL -DriveLetter J | Format-Volume -FileSystem NTFS -IsDAX $true
```

DriveLetter	FileSystemLabel	FileSystem	DriveType	HealthStatus	OperationalStatus	SizeRemaining	Size
J		NTFS	Fixed	Healthy	OK	15.92 GB	15.95 GB

```
PS C:\Users\Administrator> fsutil fsinfo volumeinfo j:
```

```
Volume Name :
Volume Serial Number : 0x7ac53c40
Max Component Length : 255
File System Name : NTFS
Is ReadWrite
Supports Case-sensitive filenames
Preserves Case of filenames
Supports Unicode in filenames
Preserves & Enforces ACL's
Supports Disk Quotas
Supports Reparse Points
Supports Object Identifiers
Supports Named Streams
Supports Hard Links
Supports Extended Attributes
Supports Open By FileID
Supports Open Journal
Is DAX volume
```

Rakam 22. DAX Modu

Depolama Alanları Desteęi

Windows Server 2016, son derece hızlı giriş/çıkış (G/Ç) işlemlerine izin veren NVDIMM-N aygıtlarını destekler. Bu tür aygıtları kullanmanın cazip bir yolu, düşük yazma gecikmeleri elde etmek için bunları geri yazma önbelleęi olarak kullanmaktır. [Microsoft blogunda](#) sanal sürücü olarak yansıtılmış bir NVDIMM-N geri yazma önbelleęi ile yansıtılmış bir depolama alanının nasıl kurulacağı anlatılmaktadır. NVDIMM-N'de depolama alanları yapılandırmasını ayarlamak için bkz. [NVDIMM-N geri yazma önbelleęiyle Depolama Alanlarını Yapılandırma](#).

Çalışma ve Tanılamaları Günlüğe Kaydetme bilgileri

NVDIMM-N veri yolu sürücüsü, scmbus.sys, günlüklerini Microsoft Windows Scmbus sağlayıcısına yazar. Bunları görmek için Olay Görüntüleyicisi'ni açın ve Uygulamalar ve Hizmetler Günlükleri -> Microsoft -> Windows -> Scmbus'a gidin

NVDIMM-N disk sürücüsü, scmdisk0101.sys, günlüklerini Microsoft Windows'un ScmDisk0101 sağlayıcısına yazar. Bunları görmek için Olay Görüntüleyicisi'ni açın ve Uygulamalar ve Hizmetler Günlükleri -> Microsoft -> Windows -> ScmDisk0101'e gidin

Aşağıda NVDIMM-N Disk örneęi verilmiştir



Rakam 23. Çalışma ve Tanılamaları Günlüğe Kaydetme bilgileri: NVDIMM-N Disk

Benzersiz Kimlik Numarasını veya seri numarasını kullanarak, NVDIMM-N fiziksel konumunu belirleyebilirsiniz

```
PS C:\Users\Administrator> Get-PhysicalDisk -FriendlyName "*****" | FL FriendlyName, uniqueID, PhysicalLocation, SerialNumber, healthStatus, OperationalStatus, OperationalDetails
FriendlyName    uniqueID        PhysicalLocation  SerialNumber    HealthStatus OperationalStatus  OperationalDetails
-----
Vendor 2C80 PID 4E32 [AB2B8927-CCA1-A6C4-AE65-ED3CB604255] DIMM Socket 0 | Slot 1 802c-0f-1721-1648f4c5 Unhealthy Device Hardware Error (Lost Data Persistence, Threshold Exceeded, WODIMM_Error)

PS C:\Users\Administrator> Get-PhysicalDisk -SerialNumber 802c-0f-1721-1648f4c5 | FL FriendlyName, uniqueID, PhysicalLocation, SerialNumber, healthStatus, OperationalStatus, OperationalDetails
FriendlyName    uniqueID        PhysicalLocation  SerialNumber    HealthStatus OperationalStatus  OperationalDetails
-----
Vendor 2C80 PID 4E32 [AB2B8927-CCA1-A6C4-AE65-ED3CB604255] DIMM Socket 0 | Slot 1 802c-0f-1721-1648f4c5 Unhealthy Device Hardware Error (Lost Data Persistence, Threshold Exceeded, WODIMM_Error)
```

Rakam 24. NVDIMM-N fiziksel konumu

Windows Server 2019'da Depolama Sınıfı Bellek

NVDIMM-N FW Gereksinimi

Windows Server 2019, işletim sisteminin ad alanlarını yapılandırabilmesi için NVDIMM-N aygıtlarının etiketleri desteklemesini gerektirir. NVDIMM-N Ürün Yazılımı 8860'ın etiket alanı işlevi yoktur ve bu ürün yazılımına sahip aygıtlar Windows Server 2019 tarafından yapılandırılmaz.

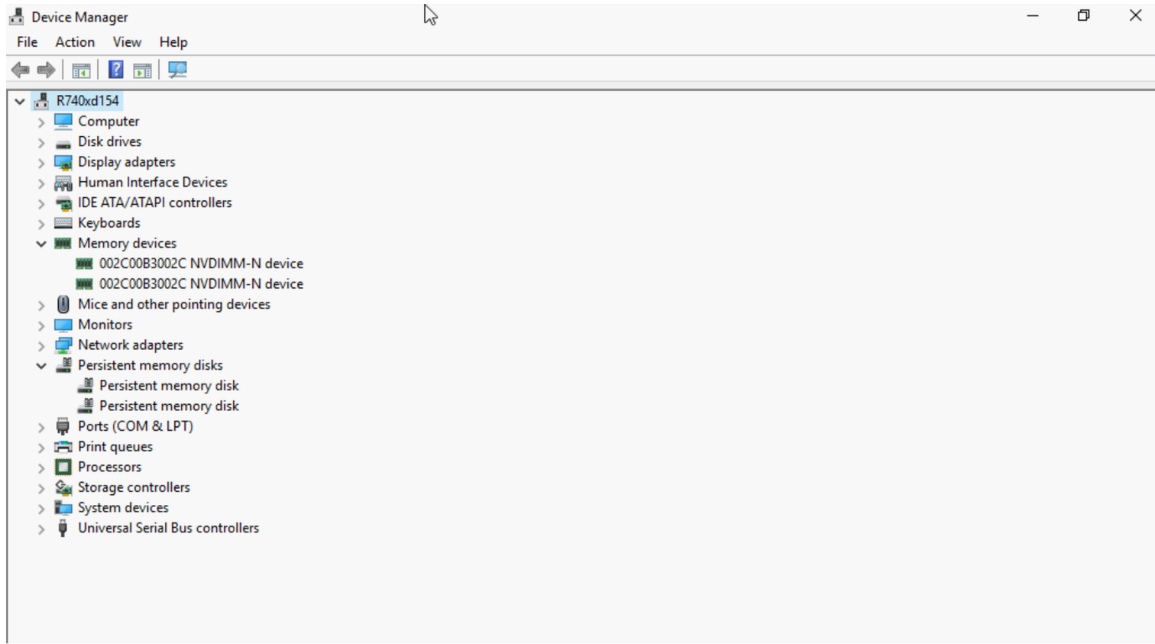
Aygıtların Windows Server 2019'da başarıyla yapılandırılabilmesi ve kullanılabilmesi için NVDIMM-N ürün yazılımının FW 9324 veya üzeri bir sürüme güncellenmesi gerekir.

Ayrıca zamanlanmış güncellenmenin bir parçası olarak BIOS, iDRAC ve İşletim Sisteminin güncellenmesi önerilir.

Sürücü Mimarisine Genel Bakış

Windows Server'da kalıcı bellekle ilgili iki tür aygıt nesnesi vardır: Fiziksel NVDIMM'ler ve Fiziksel sürücünün üzerine Mantıksal Kalıcı Bellek Diskleri.

Aygıt Yöneticisi'nde, mantıksal diskler "Kalıcı bellek diskleri" altındayken fiziksel NVDIMM'ler "Bellek aygıtları" altında görünür.



Rakam 25. Aygıt Yöneticisi

Tüm NVDIMM-N aygıtları nvdimmm.sys sürücüsü tarafından kontrol edilirken, mantıksal diskler pmem.sys sürücüsü tarafından kontrol edilir. Her iki aygıt nesnesi de kalıcı bellek için veri yolu sürücüsü olan scmbus.sys tarafından oluşturulur. Bu veri yolu sürücüsü nesnesi Aygıt Yöneticisi'nde "Sistem Aygıtları" altında bulunabilir

Windows Server 2019 Etiket desteğindeki ve Ad Alanı yönetimindeki yeni özellikler

Windows Server 2019 ile, işletim sistemi Etiket ve Ad Alanı yönetimi için destek sağlar.

NVDIMM-N modülleri işletim sistemine ilk kez veya fabrika ayarlarına sıfırlama/temizleme işleminden sonra tanıtıldığında, ad alanları otomatik olarak numaralandırılmaz.

Kullanıcıların ad alanlarını, depolama aygıtı olarak kullanmadan önce oluşturmaları gerekir. Kullanıcı NVDIMM-N üzerindeki ad alanlarını yönetmek için aşağıdaki komutları çalıştırabilir.

```
PS C:\Users\Administrator.WELABS> Get-Command -Module PersistentMemory
```

CommandType	Name	Version	Source
Cmdlet	Get-PmemDisk	1.0.0.0	PersistentMemory
Cmdlet	Get-PmemPhysicalDevice	1.0.0.0	PersistentMemory
Cmdlet	Get-PmemUnusedRegion	1.0.0.0	PersistentMemory
Cmdlet	Initialize-PmemPhysicalDevice	1.0.0.0	PersistentMemory
Cmdlet	New-PmemDisk	1.0.0.0	PersistentMemory
Cmdlet	Remove-PmemDisk	1.0.0.0	PersistentMemory

Rakam 26. Kullanılabilir PMEM PowerShell Cmdlet'leri

Örnekler:

```

PS C:\Users\Administrator.WELABS> Get-PmemUnusedRegion

RegionId TotalSizeInBytes DeviceId
-----
1         17179869184 {1}
2         17179869184 {11}

PS C:\Users\Administrator.WELABS> Get-PmemPhysicalDevice

DeviceId DeviceType HealthStatus OperationalStatus PhysicalLocation FirmwareRevision
-----
1         002C00B3002C NVDIMM-N device Healthy {Ok} A7 9324
11        002C00B3002C NVDIMM-N device Healthy {Ok} A8 9324

PS C:\Users\Administrator.WELABS> Get-PmemDisk

PS C:\Users\Administrator.WELABS> Get-PmemUnusedRegion 1 | New-PmemDisk
Creating new persistent memory disk. This may take a few moments.

PS C:\Users\Administrator.WELABS> Get-PmemUnusedRegion 2 | New-PmemDisk
Creating new persistent memory disk. This may take a few moments.

PS C:\Users\Administrator.WELABS> Get-PmemDisk

DiskNumber Size HealthStatus AtomicityType CanBeRemoved PhysicalDeviceIds UnsafeShutdownCount
-----
9          16 GB Healthy None True {1} 0
10         16 GB Healthy None True {11} 0

```

Rakam 27. PMEM Kullanılmayan bölgelerini, PMEM Fiziksel Aygıtlarını ve PMEM Disklerini listele

```

PS C:\Users\Administrator.WELABS> Get-PmemDisk | fl *

DiskNumber      : 9
UniqueId        : {ba266808-3759-40d8-ad0e-bb71f4a23fcd}
HealthStatus    : Healthy
SizeInBytes     : 17179869184
AtomicityType   : None
CanBeRemoved    : True
UnsafeShutdownCount : 0
PhysicalDeviceIds : {1}

DiskNumber      : 10
UniqueId        : {2214f5df-2a6d-4854-83f4-4d7a988e762d}
HealthStatus    : Healthy
SizeInBytes     : 17179869184
AtomicityType   : None
CanBeRemoved    : True
UnsafeShutdownCount : 0
PhysicalDeviceIds : {11}

PS C:\Users\Administrator.WELABS> Remove-PmemDisk
cmdlet Remove-PmemDisk at command pipeline position 1
Supply values for the following parameters:
DiskNumber: 9
Removing the persistent memory disk. This may take a few moments.

PS C:\Users\Administrator.WELABS> Get-PmemDisk | fl *

DiskNumber      : 9
UniqueId        : {2214f5df-2a6d-4854-83f4-4d7a988e762d}
HealthStatus    : Healthy
SizeInBytes     : 17179869184
AtomicityType   : None
CanBeRemoved    : True
UnsafeShutdownCount : 0
PhysicalDeviceIds : {11}

```

Rakam 28. PMEM Disklerini Listele/Çıkar

PowerShell Cmdlet'leri

#Get-PmemDisk

- Bir veya daha fazla mantıksal kalıcı bellek diskini döndürür.
- Döndürülen nesne; boyut, atomisite türü, sistem durumu ve temeldeki fiziksel aygıtlar hakkında bilgi içerir.

#Get-PmemPhysicalDevice

- Bir veya daha fazla fiziksel kalıcı bellek aygıtı (NVDIMM) döndürür.
- Döndürülen nesne; boyut (veya boyutlar), RFIC, aygıtın konumu ve durum/çalıştırma durumu hakkında bilgi içerir.

#New-PmemDisk

- Kullanılmayan belirli bir bölgeden yeni bir disk oluşturur.
- Ad alanını oluşturmak için etiketleri yazar ve ardından yeni mantıksal aygıtı ortaya çıkarmak için SCM yığınlarını yeniden oluşturur.
- İsteğe bağlı parametreler:
 - FriendlyName kalıcı bellek diskine kolay bir ad verir. Varsayılan şudur: "PmemDisk<N>"
 - AtomicityType BTT'yi ayarlamayı sağlar. Varsayılan "hiçbiri"dir.

#Remove-PmemDisk

- Belirtilen kalıcı bellek diskini kaldırır. Get-PmemDisk çıkışı kabul eder.
- Ad alanının etiketlerini siler ve ardından mantıksal aygıtı kaldırmak için SCM yığınlarını yeniden oluşturur.
- -Force ile geçersiz kılınabilen kullanıcı onayını gerektirir.

#Get-PmemUnusedRegion

- Mantıksal bir aygıt sağlamak için kullanılabilir toplam pmem bölgelerini döndürür.
- Döndürülen nesnenin benzersiz bir bölge kimliği, toplam boyutu ve kullanılmayan bölgeye katkıda bulunan fiziksel aygıtlar listesi vardır.

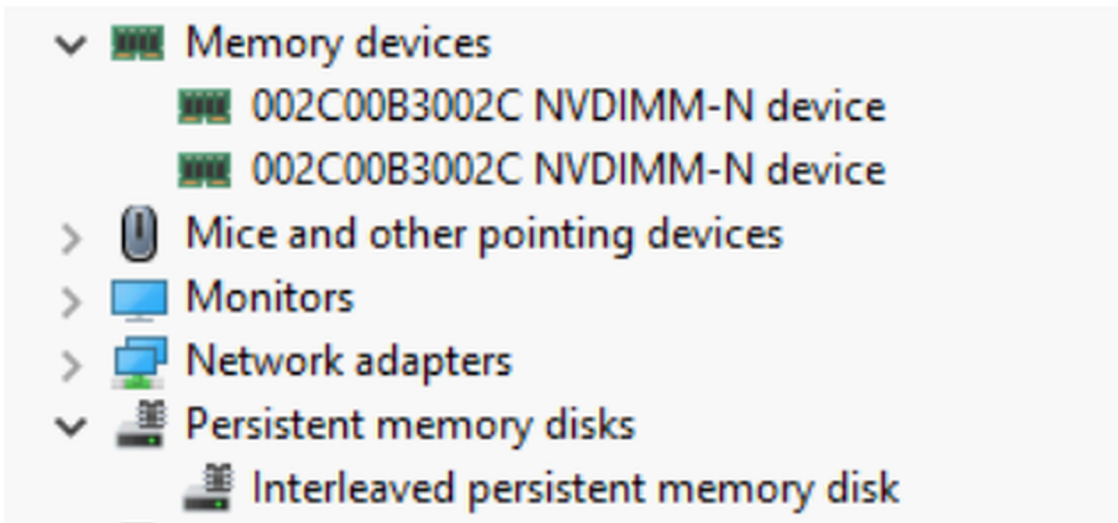
#Initialize-PmemPhysicalDevice

- Etiket depolama alanına sıfırlar yazar, yeni etiket dizin bloklarını yazar ve ardından değişiklikleri yansıtmak için SCM [Depolama sınıfı bellek] yığınlarını yeniden oluşturur.
- -Force ile geçersiz kılınabilen kullanıcı onayını gerektirir.
- Bu cmdlet, "büyük çekiç" kurtarma mekanizması olarak tasarlanmıştır. Normal kullanım için tavsiye edilmez.

NVDIMM-N Dönüşümlü Çalışma

Windows Server 2019, çeşitli uygulamalarda sistem performansını daha da artırabilen NVDIMM-N dönüşümlü çalışma işlemini destekler. Bu seçenek, BIOS Kurulum menüsünden yapılandırılabilir.

İşletim sisteminde, bu soketteki birkaç fiziksel aygıt arasında tek mantıksal aygıt olarak görülebilir. Her iki sokete de takılı NVDIMM-N modülleri varsa, Aygıt Yöneticisi'ndeki her soket için bir tane olmak üzere iki adet dönüşümlü çalışan kalıcı bellek diskisi görünür olmalıdır.



Rakam 29. Aygıt Yöneticisi'nde Dönüşümlü Çalışan Kalıcı Bellek

```
Administrator: Windows PowerShell
Windows PowerShell
Copyright (C) Microsoft Corporation. All rights reserved.

PS C:\Users\Administrator.WELABS> Get-PmemUnusedRegion

RegionId TotalSizeInBytes DeviceId
-----
1          34359738368 {1, 11}

PS C:\Users\Administrator.WELABS> Get-PmemPhysicalDevice

DeviceId DeviceType HealthStatus OperationalStatus PhysicalLocation FirmwareRevision Persistent
memory size
-----
1         002C00B3002C NVDIMM-N device Healthy {Ok} A7 9324 16 GB
11        002C00B3002C NVDIMM-N device Healthy {Ok} A8 9324 16 GB

PS C:\Users\Administrator.WELABS> Get-PmemUnusedRegion 1 | New-PmemDisk
Creating new persistent memory disk. This may take a few moments.
PS C:\Users\Administrator.WELABS> Get-PmemDisk

DiskNumber Size HealthStatus AtomicityType CanBeRemoved PhysicalDeviceIds UnsafeShutdownCount
-----
9           32 GB Healthy None True {1, 11} 0
```

Rakam 30. PowerShell'de görünürlük

Hyper-V Sanal Makineler için NVDIMM-N yapılandırma

Burada bahsedilen [Hyper-V VM'leri için kalıcı bellek aygıtlarını yapılandırma Cmdlet'leri](#) makalesi, Hyper-V VM'lerini JEDEC uyumlu NVDIMM-N ile yapılandırma hakkında ayrıntılar sağlar.

NVDIMM-N RO Davranışı

Windows Server 2019

Tasarım gereği, Windows Server 2019, NVDIMM-N'i Windows Server 2016'dan farklı bir şekilde yönetir. Windows Server 2016'da, okuma/yazma modunda olan bir NVDIMM-N güç kaybederse, salt okunur moda geçer.

Ancak Windows Server 2019'da, okuma/yazma modunda olan bir NVDIMM-N güç kaybederse, okuma/yazma modunda çalışmaya devam eder.

Benzer şekilde, NVDIMM-N modülleri BIOS Kurulum Menüsü veya modülle ilgili herhangi bir arıza nedeniyle Salt Okunur moda geçmeye zorlanırsa, bu aygıtlar Windows Server 2019 altında hala okuma/yazma yapılabilir durumda olacaktır.

Windows Server 2019'un NVDIMM-N'i Windows Server 2016 RTM ile aynı şekilde yönetmesini sağlamak için bir kayıt defteri girişinin değiştirilmesi gerekir.

Ayrıntılar için bkz. <https://learn.microsoft.com/en-us/windows-server/storage/storage-spaces/storage-class-memory-health>

Windows Yazım Hataları

Aşağıdaki yazım hataları Windows işletim sistemlerini etkiler ve gelecekteki bir işletim sistemi yamasında düzeltilmesi beklenmektedir.

- Windows Server 2016'da, Depolama Alanları GUI'si NVDIMM-N veri yolu türünü BİLİNMIYOR olarak gösterir. Havuz, Depolama VD'sinin oluşturulmasında herhangi bir işlevsellik kaybı veya yetersizliği yoktur.
- Windows Server 2016 ve Windows 10 Anniversary Edition, serpiştirmeli NVDIMM-N kümelerini desteklemez
- Windows Server 2016 ve Windows 10 Anniversary Edition'daki Hyper-V rolü, NVDIMM-N'leri desteklemez, yani NVDIMM-N doğrudan VM'lere maruz bırakılamaz.
- Windows Server 2019'da (WS2019) bir ad alanı oluşturulduğunda, günlüğe kaydedilen mesaj "The driver for persistent memory disk encounters internal error" ("Kalıcı bellek diski sürücüsü dahili hatayla karşılaştı") şeklinde görünür. Hata beklenen bir durumdur ve Depolama Sınıfı Bellek (SCM) aygıtının test edilmesi sırasında ortaya çıkabilir. Bu, ad alanının oluşturulduğu ve WS2019 için WAD olarak kabul edildiği anlamına gelir.

Geçici çözüm: Yok.

NVDIMM-N donanımı, RHEL'in 7.3, 7.4, 7.5 ve 7.6 sürümlerinde desteklenir.

Konular:

- PMEM (Kalıcı Bellek Aygıtı) Tanımlama ve Yapılandırma
- Kurulum
- Mevcut Dosya Sistemini Doğrulama
- Salt-Okunur Mod NVDIMM-N
- Ayırma
- Yönetim Yardımcı Programı
- RHEL 7.6 özellikleri
- Linux Yazım Hataları

PMEM (Kalıcı Bellek Aygıtı) Tanımlama ve Yapılandırma

İşletim sistemi çalışırken NVDIMM-N'lerin doğru yerleştirildiğinden emin olun.

Kök kullanıcıya gidin

```
$ su
```

NVDIMM-N'lerin /dev/pmem0, /dev/pmem1, .. olarak görünüp görünmediğini belirleyin. /dev/pmemN; burada N bir doğal sayıdır.

```
# ls /dev/pmem*
```

/dev/pmem0 - /dev/pmemN arasındaki NVDIMM-N aygıtlarının boyutunu kontrol edin

```
# lsblk
```

Tüm pmemN aygıtları için xfs dosya sistemi oluşturun

```
# mkfs.xfs /dev/pmem0
```

Tüm nvdimmN üzerinde izinler oluşturun

```
# mkdir -p /mnt/nvdimm0
```

```
# mount -t xfs -o dax /dev/pmem0 /mnt/nvdimm0
```

Bağlantı noktasını ve seçeneğini, aygıtlar bir sonraki yeniden başlatmada bağlanacak şekilde kaydedin.

```
# echo "/dev/pmem0 /mnt/nvdimm0 xfs dax 0 0" >> /etc/fstab
```

Dosyaları şuraya yazın veya kopyalayın: /mnt/nvdimm0

```
# echo "writing into nvdimm" >> /mnt/nvdimm0/write.txt
```

```
# shutdown
```

Kurulum

dd komutu ile RHEL ISO'yu USB belleğe aktarın.

```
# dd if=/home/dell/RHEL7.3.iso of=/dev/sdb bs=4M conv=noerror,sync
```

BIOS, Linux çekirdeğini USB'den başlatır.

RHEL kurulumunu tamamlamak için ekrandaki adımları izleyin.

Kurulum tamamlandıktan sonra sunucuyu yeniden başlatın.

Ayrıntılı kurulum talimatları için lütfen bkz. https://access.redhat.com/documentation/en-US/Red_Hat_Enterprise_Linux/7/html/Installation_Guide/index.html

Mevcut Dosya Sistemini Doğrulama

Sunucuda PowerOn düğmesine basın

İşletim sistemi çalışırken,

```
$ su
```

NVDIMM-N'lerde depolanan içeriği doğrulayın

```
# cat /mnt/nvdim0  
# shutdown
```

Salt-Okunur Mod NVDIMM-N

Sunucuda PowerON düğmesine basın

BIOS'u kurmak için Bölüm 4'deki talimatları izleyin.

Kalıcı Belleği etkinleştirin, "NVDIMM Ayırma" seçeneğini devre dışı bırakın, "NVDIMM Salt Okunur" özelliğini etkinleştirin.

İşletim sistemi çalışırken,

```
$ su
```

Yazılabilir olup olmadığını görmek için

```
# touch /mnt/nvdim0/write.txt  
# shutdown
```

Ayırma

R740/R640 için CPU Soketlerinin bellek yuvalarına NVDIMM-N'leri takın. Bu örnekte CPU0 üzerinde 6 NVDIMM-N, CPU1 üzerine 6 adet takılmıştır.

Dönüşümlü Çalışma Kurulumu

Sunucudaki Güç Açma düğmesine basın

BIOS'u kurmak için Bölüm 4'teki yönergeleri izleyin.

Kalıcı Belleği etkinleştirin, "NVDIMM Dönüşümlü Çalışma" seçeneğini etkinleştirin, "NVDIMM Salt Okunur" özelliğini devre dışı bırakın.

RHEL'i kurun veya zaten yüklüyse işletim sistemini başlatın

İşletim sistemi çalışırken,

```
$ su
```

CPU0'ın 6 NVDIMM-N'i /dev/pmem0 olarak, CPU1'in 6 NVDIMM-N'i /dev/pmem1 olarak görünür.

```
# ls /dev/pmem*
```

/dev/pmem0 ve /dev/pmem1 boyutunu görüntüleyin; her NVDIMM-N 16 GB olduğundan, bunların her biri yaklaşık 6*16 GB = 96 GB olmalıdır

```
# lsblk
```

/dev/pmem0 ve /dev/pmem1 için xfs dosya sistemi oluşturun

```
# mkfs.xfs /dev/pmem0
```

/mnt/nvdim0 ve /mnt/nvdim1 dizini oluşturun

```
# mkdir -p /mnt/nvdim0
```

/dev/pmem0 ve /dev/pmem1 öğelerini bağlayın

```
# mount -t xfs -o dax /dev/pmem0 /mnt/nvdim0
```

Bağlantı noktasını ve seçeneğini, aygıtlar bir sonraki yeniden başlatmada bağlanacak şekilde kaydedin.

```
# echo "/dev/pmem0 /mnt/nvdim0 xfs dax 0 0" >> /etc/fstab
```

Dosyaları /mnt/nvdim0 ve /mnt/nvdim1 dizinlerine kopyalayın ve sistemi kapatın.

```
# echo "writing into nvdim0" >> /mnt/nvdim0/write.txt  
# shutdown
```

Ayırma Doğrulaması

Sunucuda Güç Açma düğmesine basın

İşletim sistemi çalışırken,

```
$ su
```

/mnt/nvdim0 içeriğini doğrulayın ve aynısını /mnt/nvdim1 için de yapın

```
# cat /mnt/nvdim0  
# shutdown
```

İki bağlanan aygıt, /mnt/nvdim0 ve /mnt/nvdim1, görünür. Her boyut yaklaşık 96 GB veya 6x NVDIMM-N'dir.

/mnt/nvdim0 ve /mnt/nvdim1 üzerinde depolanan dosyalar yeniden başlatmalar arasında kalıcı olacaktır.

Salt Okunur Mod NVDIMM-N

Sunucuda PowerON düğmesine basın

BIOS'u kurmak için Bölüm 4'deki talimatları izleyin.

Kalıcı Belleği etkinleştirin, "NVDIMM Ayırma" seçeneğini etkinleştirin, "NVDIMM Salt Okunur" özelliğini etkinleştirin.

İşletim sistemi çalışırken,

```
$ su
```

/dev/pmem0 ve /dev/pmem1 ekleyin

```
# mount -t xfs -o dax /dev/pmem0 /mnt/nvdim0
```

/dev/pmem0 ve /dev/pmem1 üzerine yazılabilir olup olmadığını görmek için

```
# touch /mnt/nvdim0/write.txt
# shutdown
```

Yönetim Yardımcı Programı

Yönetim Yardımcı Programı 'ndctl' ve 'mdadm'

1. Sunucudaki Güç Açma düğmesine basın.
2. BIOS'u kurmak için Bölüm 4'teki yönergeleri izleyin.
3. Kalıcı Belleği etkinleştirin, "NVDIMM Dönüştürümlü Çalışma" seçeneğini devre dışı bırakın, "NVDIMM Salt Okunur" özelliğini devre dışı bırakın.
4. RHEL'i kurun veya zaten yüklüyse işletim sistemini başlatın.

ndctl

ndctl kurulumu -- geliştirici seçeneği

İşletim sistemi çalışırken, Ethernet'i etkinleştirin ve bir IP adresi alın

```
$ ifconfig -a
$ git clone https://github.com/pmem/ndctl.git
$ cd ndctl
$ ./autogen.sh
$ ./configure CFLAGS='-g -O0' --prefix=/usr --sysconfdir=/etc --libdir=/usr/lib64
$ make
# make install
```

ndctl kurulumu -- kullanıcı seçeneği

ndctl rpm paketleri, RHEL 7.4 sürümlerinden şu yollarla yüklenebilir

```
# yum install ndctl
```

NVDIMM-N'nin sistem durumunu denetleme

```
# ndctl list --dimms --health --idle'
Sample output of 'ndctl list --dimms --health --idle'
{
  "dev": "nmem0",
  "id": "802c-0f-1711-1648dd20",
  "state": "disabled",
  "health": {
    "health_state": "ok",
    "temperature_celsius": 27.000000,
    "life_used_percentage": 3
  }
}
```

mdadm

NVDIMM-N'lerde yazılım RAID'i oluşturun.

6 aygıt olduğunu varsayalım, /dev/pmem0.. /dev/pmem5.

/mnt/md0 /mnt/md1 /mnt/md2 /mnt/md5 /mnt/md6 dizinini oluşturun.

```
$ mkdir -p /mnt/md0
```

RAID 0 oluşturun

```
$ mdadm --create --verbose /dev/md0 --level=0 --raid-devices=6 /dev/pmem0 /dev/pmem1 /dev/
pmem2 /dev/pmem3 /dev/pmem4 /dev/pmem5
$ cat /proc/mdstat
$ mkfs.xfs /dev/md0
$ mount /dev/md0 /mnt/md0
$ lsblk
```

Aygıtı kaldırmadan önce, verileri /mnt/md0 içine Okuyun/Yazın

```
$ umount /dev/md0
$ mdadm --stop /dev/md0
$ mdadm --zero-superblock /dev/pmem0 /dev/pmem1 /dev/pmem2 /dev/pmem3 /dev/pmem4 /dev/pmem5
$ lsblk
```

RAID 1 oluşturma yukarıda ile benzerdir

```
$ mdadm --create --verbose /dev/md1 --level=1 --raid-devices=6 /dev/pmem0 /dev/pmem1 /dev/
pmem2 /dev/pmem3 /dev/pmem4 /dev/pmem5
$ cat /proc/mdstat
$ mkfs.xfs /dev/md1
$ mount /dev/md1 /mnt/md1
$ lsblk
```

Aygıtı kaldırmadan önce, verileri /mnt/md1 içine Okuyun/Yazın

```
$ umount /dev/md1
$ mdadm --stop /dev/md1
$ mdadm --zero-superblock /dev/pmem0 /dev/pmem1 /dev/pmem2 /dev/pmem3 /dev/pmem4 /dev/pmem5
$ lsblk
```

RAID 5/5/6/10 Birimleri benzer şekilde oluşturulabilir.

RHEL 7.6 özellikleri

Ad alanı oluşturma

RHEL 7.6'dan itibaren, ndctl yardımcı programı yerel olarak kullanılabilir.

FW 9324 içeren NVDIMM-N modülleri, bu ürün yazılımı etiket desteğine sahip olduğu için işletim sisteminde görünmez. Başka bir deyişle, ad alanları otomatik olarak numaralandırılmaz ve ndctl kullanılarak, bir dosya sistemini bağlamadan ve bunlara erişmeden önce ad alanlarının oluşturulması gerekir.

i **NOT:** Ayrıca, ad alanları oluşturmak üzere ndctl yardımcı programının düzgün çalışmasını sağlamak için önce bir işletim sistemi düzeltme ekinin kurulması önerilir. Bu düzeltme eki şuradan indirilebilir: <https://access.redhat.com/solutions/3920221>.

/dev/pmem aygıtları oluşturmak için aşağıdaki komutları süper kullanıcı olarak çalıştırın.

DIMM listesini görüntülemek için şunu çalıştırın:

- \$ ndctl list -D

Ad alanları oluşturmak için aşağıdaki komutu çalıştırın. Bu komut olduğu gibi kullanıldığında varsayılan olarak /dev/pmem aygıtları oluşturur. Diğer modlarda ad alanları oluşturmak için şu bağlantıya başvurun: <https://www.mankier.com/1/ndctl-create-namespace>

Bu komut, sisteme takılı NVDIMM-N modüllerinin sayısı kadar çalıştırılmalıdır.

- \$ ndctl create-namespace

ndctl yardımcı programının kullanımı hakkında daha fazla bilgi için şuradaki kullanıcı kılavuzuna bakın: <https://docs.pmem.io/ndctl-users-guide>

Linux Yazım Hataları

Aşağıdaki yazım hataları RHEL 7.6'yı etkiler:

- ndctl yardımcı programının çalışmasını sağlamak için düzeltme eki buradan indirilebilir: <https://access.redhat.com/solutions/3920221>
- **Red Hat Enterprise Linux 7.6 veya üzeri sürümlerde, NVDIMM-N ürün yazılımı sürümü 8860'dan 9234 veya üzeri bir sürüme güncellendikten sonra NVDIMM-N bellek modülündeki verilere erişim kaybedilebilir.** Verilere erişimi geri yüklemek için, Red Hat Enterprise Linux 7.6 Komut Satırı Arabiriminde kök kullanıcı ile oturum açın ve aşağıdaki komutları çalıştırın:

 **NOT:** Yukarıdaki RHEL 7.6 create-namespace yamasının yüklendiğinden emin olun.

1. `ndctl disable-region all`
2. `ndctl disable-dimm all`
3. `ndctl zero-labels all`
4. `ndctl enable-dimm all`
5. `ndctl enable-region all`
6. Ad alanlarını önceden kullanılan modda yeniden oluşturun (ör. `ndctl create-namespace --mode=devdax --align=4k`)
7. Takılı her NVDIMM-N için yukarıdaki create-namespace komutunu tekrarlayın.

Konular:

- Kurulum
- Depolama
- NVDIMM desteği ile desteklenen Konuk İşletim Sistemleri
- Genel Sistem Durumu
- İşlemsel ve Tanılama Günlüğe Kaydetme bilgileri
- NVDIMM-N Hataları
- ESXi Dizgi Hatası Düzeltmeleri

Kurulum

ESXi sürüm 6.7'den başlayarak NVDIMM-N donanımı desteklenmektedir. NVDIMM-N aygıtları sistem başlatılırken otomatik oluşturulan ad alanlarıyla algılanacaktır. Tüm NVDIMM-N aygıtları, ESXi sanal makinelerinin erişim sağlayabilmesi için tek mantıksal bellek dizisine toplanan kapasiteye sahip olacaktır.

NVDIMM-N Donanımı artık ESXi 6.7U1'de desteklenmektedir. Özellikler ve işlevsellik ESXi 6.7 ile aynı olacaktır

Ürün yazılımı gereksinimleri:

Tablo 13. Ürün yazılımı gereksinimleri

Bellenim	Minimum Gerekli Sürümler		
	T640, R640, R740, R740XD, R940	R840, R940xa	MX740c, MX840c
iDRAC	3.15.15.15	3.19.19.19	3.20.20.20
BIOS	1.3.7	1.1.1	1.0.0
NVDIMM-N	9324	9324	9324

Bu ürün yazılımı paketlerinin herhangi birine ilişkin güncelleme paketlerini bulmak için lütfen ürününüzü support.dell.com adresinde bulun.

Donanım gereksinimleri:

ESXi şu anda NVDIMM-N donanımını, yalnızca ana sistemde Intel Xeon™ Gold (51xx, 61xx) veya Platinum (81xx) işlemci SKU'ları varsa desteklemektedir. Gümüş ve Bronz SKU'lar şu anda ESXi çözüm desteği için yeterli değildir, ancak gelecekte eklenebilir.

BIOS Kurulumu için varsayılan Kalıcı Bellek ayarları kullanılabilir. Ancak, hem Dönüşümlü Çalışma içermeyen hem de Dönüşümlü Çalışma içeren ayarlar ESXi tarafından desteklenmektedir.

ESXi ana bilgisayarına yeni VM eklerken şu adımları izleyin:

1. "Başka aygıt ekle" seçeneğine tıklayın ve menüden "NVDIMM" öğesini seçin.
2. VM'ye göstermek istediğiniz kalıcı belleğin MB cinsinden toplam kapasitesini seçin.
 - Boyut, ana bilgisayar sistemindeki toplam NVDIMM-N kapasitesini aşmamalıdır.

Depolama

Modüller

Aşağıdaki resimde NVDIMM-N cihazlarının sol menü çubuğundaki Depolama başlığı altındaki Kalıcı Bellek sekmesinde nasıl görüneceği gösterilmektedir. İlk sütun, bu bilginin sorun giderme için gerekmesi olasılığına karşın NVDIMM-N'i benzersiz olarak tanımlayan bir kimliktir. Sonraki sütun boş alanı gösterir ve tamamen eşlenmiş ve doğru çalışan tüm NVDIMM-N cihazlar için "0 B" olması beklenir. Sistem durumu Normal olmalıdır. Sistem bölümünün ayrıntılı açıklaması aşağıda "Genel Sistem Durumu" bölümünde sağlanmıştır.

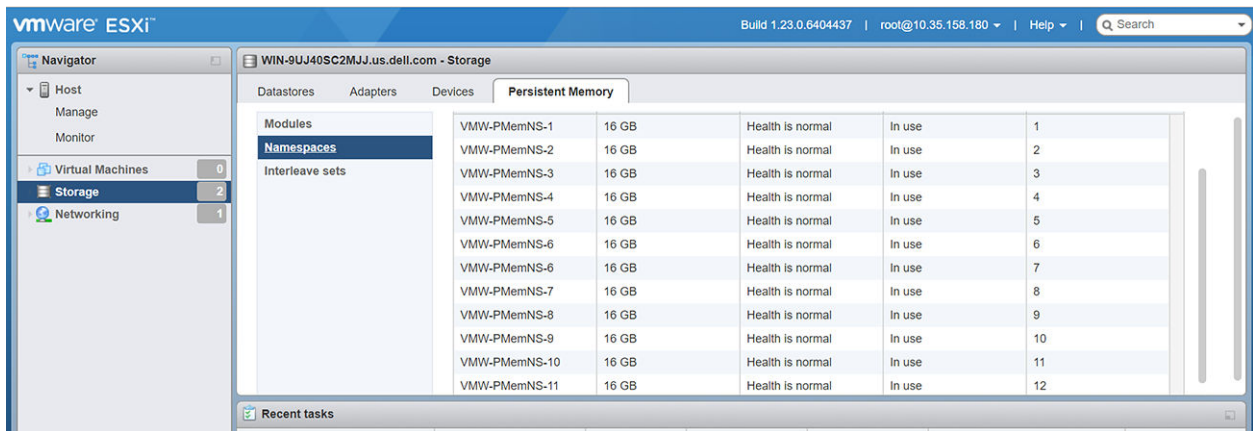
Kimliğin konak sistemde fiziksel NVDIMM-N'ye dönüştürülmesi aşağıda görülebilir.

Tablo 14. Kimliğin konak sistemde fiziksel NVDIMM-N'ye dönüştürülmesi

Kimlik (Onaltılık)	Ondalık	Fiziksel Konum (L->R)	Serigrafi yuva adı
0x1	16	Soket 0 , IMC0, Kanal 0 , Yuva 1	A7
0x11	17	Soket 0 , IMC0, Kanal 1 , Yuva 1	A8
0x21	33	Soket 0 , IMC0, Kanal 2 , Yuva 1	A9
0x101	257	Soket 0 , IMC1, Kanal 0 , Yuva 1	A10
0x111	273	Soket 0 , IMC1, Kanal 1 , Yuva 1	A11
0x121	289	Soket 0 , IMC1, Kanal 2 , Yuva 1	A12
0x1001	4097	Soket 1 , IMC0, Kanal 0 , Yuva 1	B7
0x1011	4113	Soket 1 , IMC0, Kanal 1 , Yuva 1	B8
0x1021	4129	Soket 1 , IMC0, Kanal 2 , Yuva 1	B9
0x1101	4353	Soket 1 , IMC1, Kanal 0 , Yuva 1	B10
0x1111	4369	Soket 1 , IMC1, Kanal 1 , Yuva 1	B11
0x1121	4385	Soket 1 , IMC1, Kanal 2 , Yuva 1	B12

Adı alanları

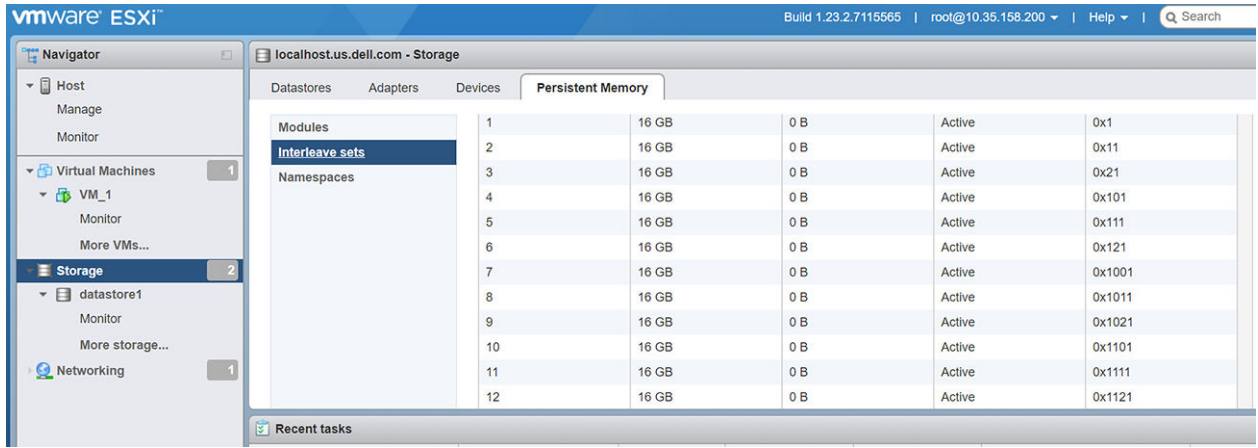
Tüm Ad Alanı adları, NVDIMM-N modülleri başlangıçta algılandığında ESXi tarafından otomatik oluşturulmaktadır. Bu Ad alanları ilk algılamadan/oluşturmadan sonra sistemi sıfırlama veya soğuk önyükleme işlemleri sırasında kalıcıdır.



Rakam 31. Adı alanları

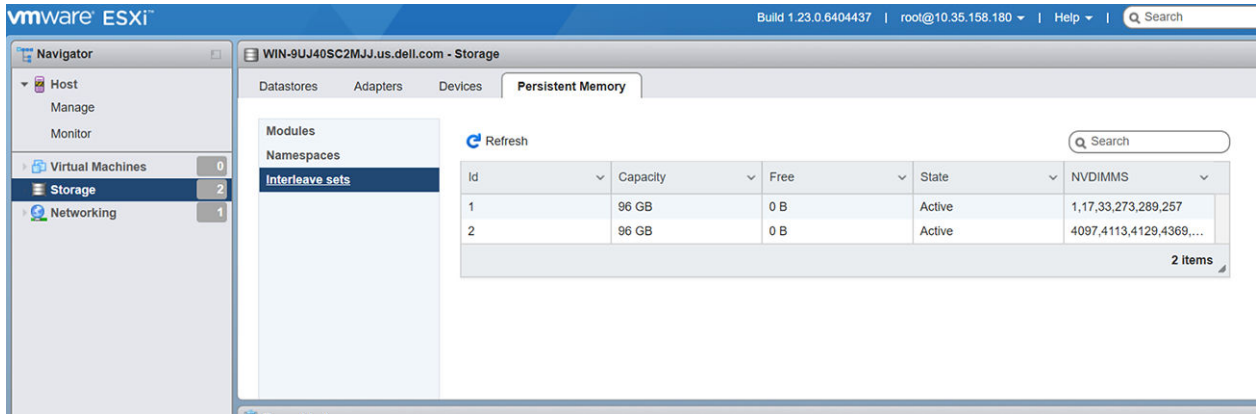
Araya küme ekleme

BIOS F2 Kurulumunda Araya Ekleme Devre Dışıysa, her bir NVDIMM-N aşağıdaki GUI'de gösterildiği şekilde ayrı bir Araya Ekleme Kümesi içinde olur.



Rakam 32. Araya Ekleme Devre Dışı olduğunda araya küme ekleme

BIOS F2 kurulumunda Araya Ekleme Etkinse, toplam NVDIMM-N kapasitesi CPU yuvası temel alınarak havuzlara bölünür. Toplam iki Araya Ekleme kümesi, CPU yuvası için birleştirilmiş kapasite ile birlikte tek bir Araya Ekleme Kümesi olarak görüntülenir.



Rakam 33. Araya Ekleme Etkin olduğunda araya küme ekleme

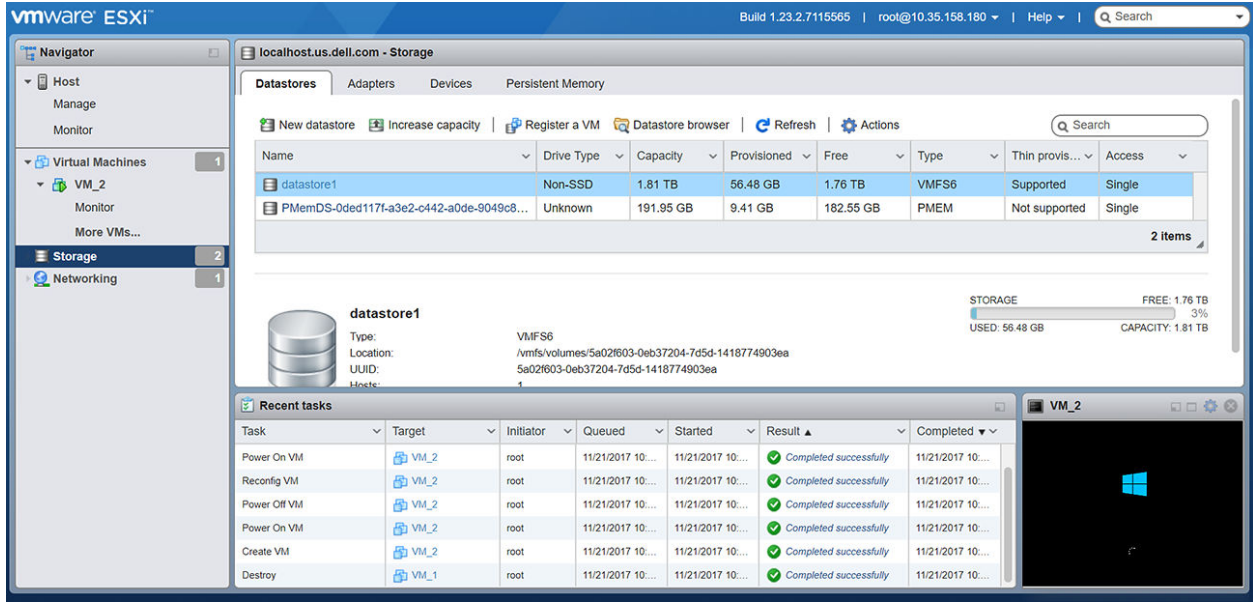
Veri deposu

Bu, ESXi tarafından erişilebilen geleneksel depolama alanı ve kalıcı bellek Veri Deposu hakkında bilgi içeren Veri Deposu alanıdır.

NOT: PMEM Veri Deposu, NVDIMM-N'ler bir sistemde ESXi tarafından algılandıktan sonra ilk sistem önyüklemesinde oluşturulur. Bu veri deposu o sırada sabittir ve bundan sonra ek NVDIMM-N modülleri eklenirse genişlemez.

Veri deposunu genişletmek için:

1. Verilerinizi taşıyın.
2. BIOS F2 Kurulumuna önyükleme yapın.
3. Bu kılavuzun 5. Bölümünde belirtildiği gibi Kalıcı Belleği seçin.
4. Sistemdeki tüm NVDIMM-N modülleri için Fabrika Varsayılanı ve Güvenli Silme'yi seçin.
5. Yeniden başlatmak ve ESXi'ye devam etmek için talimatları izleyin. Ek NVDIMM-N modülleri şimdi algılanacaktır.



Rakam 34. Veri depoları

NVDIMM desteği ile desteklenen Konuk İşletim Sistemleri

- Windows Server 2016 Derleme 14393 ve üzeri
- Windows 10 Anniversary Update Sürüm 1607 ve üzeri
- RedHat Enterprise Linux 7.4 ve üzeri
- SUSE Linux Enterprise 12 SP2 ve üzeri
- Photon OS 1.0 Düzeltme 2 ve üzeri
- CentOS 7.4 ve üzeri
- Ubuntu 17.04 ve üzeri

Genel Sistem Durumu

NVDIMM-N modüllerinin sistem durumu ESXi arabiriminin Modüller ve Ad Alanı bölümünün sekmeli bir sütununda gösterilir. Lütfen aşağıdaki tabloda gösterildiği gibi düzeltici eylem uygulayın.

Yedekli Tablo:

Tablo 15. NVDIMM-N modüllerinin sistem durumu

Durum	Eylem
Normal	Yok
Bakım Gerekıyor	Lütfen NVDIMM-N durumuyla ilgili sorunları gidermek için ESXi, SEL ve Yaşam Döngüsü günlüklerine başvurun.
Güç kaybı durumunda tüm veri kaybı	<ol style="list-style-type: none"> 1. Sistemi kapatmayın. Verileri mümkün olan en kısa sürede NVDIMM-N'den farklı bir konuma geçirin. 2. NVDIMM-N verileri başarıyla geçirildikten sonra, NVDIMM-N durumuyla ilgili sorunları gidermek için ESXi, SEL ve Yaşam Döngüsü günlüklerine başvurun. 3. Pil durumunun iyi olduğunu doğrulayın.

İşlemsel ve Tanılama Günlüğe Kaydetme bilgileri

ESXi kullanıcı arabiriminin “İzleme” bölümünde sistem davranışını tanılamak için birçok kullanılabilir günlük sunar. Ayrıca burada tüm günlükleri indirmek için basit bir bağlantı olarak toplayan tam bir Destek Paketi oluşturabilirsiniz.

Tarihi geçmiş ürün yazılımı

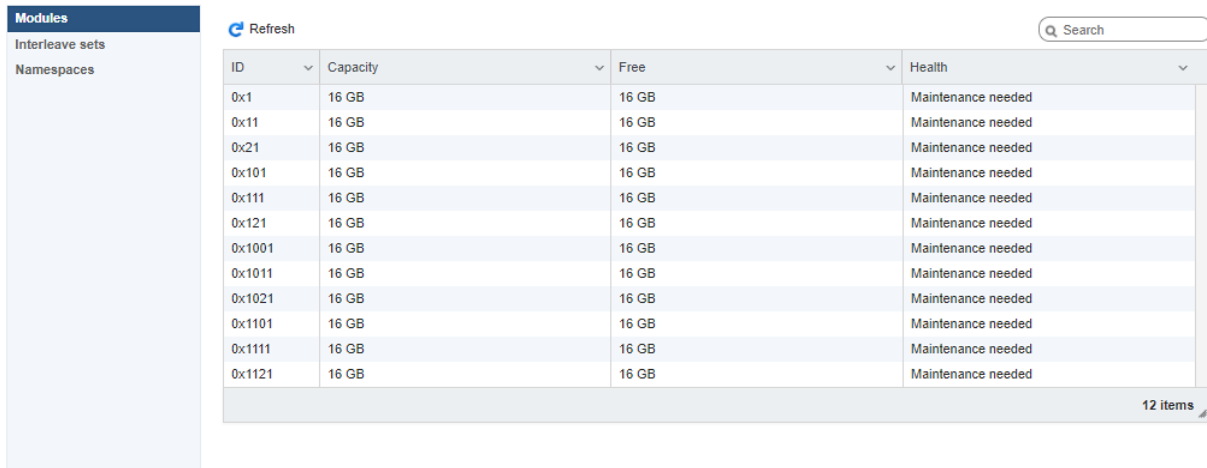
ESXi NVDIMM-N modüllerinin en az 9324 ürün yazılımı görüntüsüne sahip olmasını gerektirir. Ürün yazılımı daha eskiyse modül doğru davranmaz.

Bellekte tarihi geçmiş ürün yazılımı (9324'ten daha düşük) olması durumunda, sistem ESX hipervizörünü önyükler ve DIMM'ler kullanıcı arabiriminde görünür. **Hiçbir ad alanı doldurulmaz** ve DIMM'ler bir VM konuk işletim sistemine takılamaz. Daha düşük ürün yazılımı desteklenmediği için, Genel Sistem Durumu, Adres Aralığı Temizleme ve Kullanıcı Arabirimi hata raporlama gibi diğer hata davranışları test edilmez ve DIMM ürün yazılımı güncel bir sürüme yükseltilene kadar düzgün çalışmayabilir.

Desteklenmemesine rağmen, Depolama->Modüller ve Depolama->Araya Ekleme Kümeleri doğru bilgileri gösteriyor gibi görünmektedir.

9324 ve 8860 FW düzeltmelerini içeren NVDIMM'ler karıştırıldığında, 9324 düzeltmesini içerenler kullanılabilir ve Web GUI'de “Normal” olarak belirtilir, diğerleri “Bakım Gerekli” olarak gösterilir.

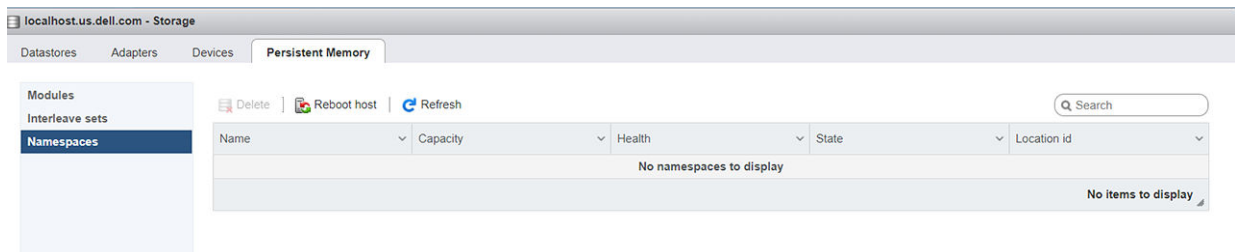
Bir NVDIMM-N ürün yazılımı güncellemesi başarısız olursa, DIMM yedek ürün yazılımını kullanarak çalışır. 2017 ve 2018'de gönderilen NVDIMM-N modülleri için bu yedek ürün yazılımının 8860 düzeltmesinde olması beklenir. NVDIMM'ler düzeltme 9324'e yeniden güncelleştirilmediği sürece, ESXi içinde kullanılamaz.



ID	Capacity	Free	Health
0x1	16 GB	16 GB	Maintenance needed
0x11	16 GB	16 GB	Maintenance needed
0x21	16 GB	16 GB	Maintenance needed
0x101	16 GB	16 GB	Maintenance needed
0x111	16 GB	16 GB	Maintenance needed
0x121	16 GB	16 GB	Maintenance needed
0x1001	16 GB	16 GB	Maintenance needed
0x1011	16 GB	16 GB	Maintenance needed
0x1021	16 GB	16 GB	Maintenance needed
0x1101	16 GB	16 GB	Maintenance needed
0x1111	16 GB	16 GB	Maintenance needed
0x1121	16 GB	16 GB	Maintenance needed

Rakam 35. NVDIMM-N modülleri durumu

NVDIMM-N cihazları ürün yazılımının düzeltme 8860 sürümünde çalışırken NVDIMM Ad Alanları oluşturulmaz.



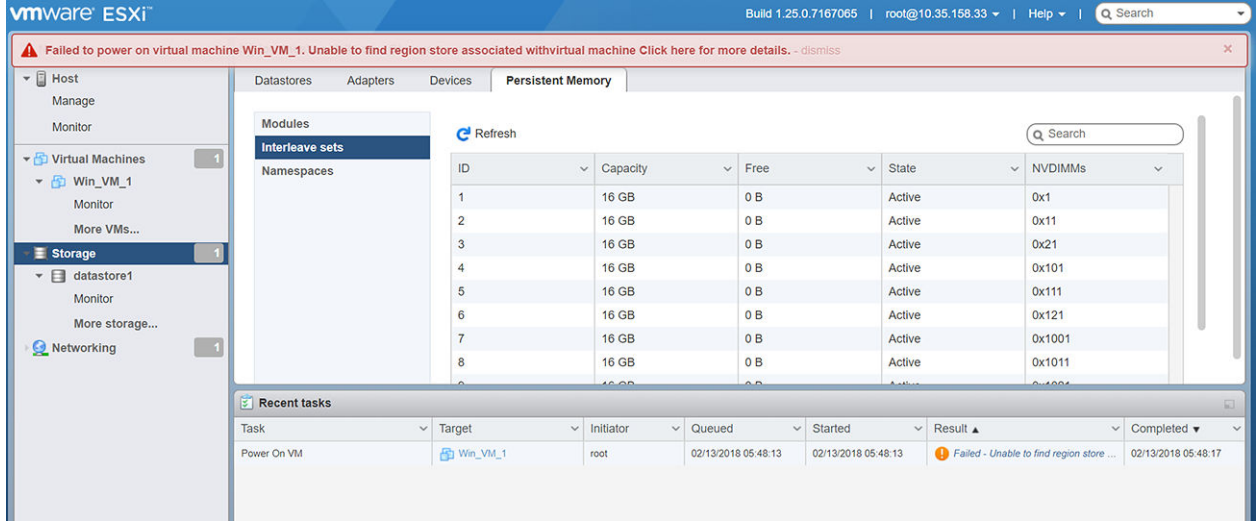
Name	Capacity	Health	State	Location id
No namespaces to display				

Rakam 36. NVDIMM Ad Alanları

NVDIMM-N Hataları

NVDIMM-N modüllerinde hatayla karşılaşılan çoğu durumda, bozuk NVDIMM-N modülü için sistem düzeyi davranış modülün salt okunur duruma geçirilmesi olacaktır. Bu, bozuk NVDIMM-N modülüne eşlenmiş olmayan VM'ler dahil sistemdeki **HERHANGİ BİR** NVDIMM-N modülüne eşlenmiş VM'lerin açılmamasına neden olur. Bir NVDIMM-N hatalı olarak işaretlendiyse, bu NVDIMM-N ile ilgili sorunu çözün ve

ardından PMEM veri deposuna bağlı VM'lere erişmeyi tekrar deneyin. Verileri geçirme ve etkilenen VM'lere erişimi kurtarma hakkında daha fazla bilgi için lütfen ESXi belgelerine bakın.



Rakam 37. NVDIMM-N Hataları

Aşağıdaki hatalarla karşılaşılması durumunda ESXi Web İstemcisinde gösterilen Genel Sistem Durumu iletisi için aşağıdaki tabloya başvurun:

Tablo 16. ESXi Web İstemcisi'nde gösterilen Genel Sistem Durumu iletisi

Durum	Errors (Hatalar)
Kaydetme Hatası - İşletim sistemi önyükleme öncesi	Bakım Gerekiyor
Geri Yükleme Hatası - İşletim sistemi önyükleme öncesi	Bakım Gerekiyor
Silme Hatası - İşletim sistemi önyükleme öncesi	Bakım Gerekiyor
Kol Hatası - İşletim sistemi önyükleme öncesi	Bakım Gerekiyor
Denetleyici Hatası - İşletim sistemi önyükleme öncesi	Bakım Gerekiyor
İşletim sistemi çalışma zamanında Denetleyici Hatası	Sonraki önyüklemeye kadar OHS hatası yok, gerçek zamanda SEL içinde kaydedildi
Geçersiz Ürün Yazılımı veya Ürün Yazılımı Yedekleme Yuvasından çalışıyor	Bakım Gerekiyor
İşletim sistemi çalışma zamanında NVDIMM-N Pil Hatası	Tüm Veri Kaybı
NVDIMM-N Pil Hatası - İşletim sistemi önyükleme öncesi	Bakım Gerekiyor

Yukarıdaki tüm hata iletileri, bu Kullanıcı Kılavuzunun 5. ve 6. Bölümlerinde belirtildiği gibi ayrıca Sistem Olay Günlüğü ve Yaşam Döngüsü Denetleyici Günlüğü'nde karşılık gelen ileteler ile birlikte görüntülenir.

ESXi Dizgi Hatası Düzeltmeleri

Şu anda yok

Genel Düzeltmeler

NVDIMM-N, 14G ürünlerinde PPR'yi desteklemez ve düzeltilebilir hata günlük kaydı kodu RDIMM ve NVDIMM-N'yi ayırt etmez. Sonuç olarak, hata mesajı ("MEM0802 -The memory health monitor feature has detected a degradation in the DIMM installed in DIMM<slot number>. Reboot system to initiate self-heal process")görüntülenir ve bir sonraki önyüklemede MRC PPR, NVDIMM-N'yi atlar.

Geçici çözüm: Yok.