

Dell EMC PowerVault MD3800i および MD3820i ストレージ アレイ オーナーズマニュアル

メモ、注意、警告

 **メモ:** 製品を使いやすくするための重要な情報を説明しています。

 **注意:** ハードウェアの損傷やデータの損失の可能性を示し、その危険を回避するための方法を説明しています。

 **警告:** 物的損害、けが、または死亡の原因となる可能性があることを示しています。

章 1: システムについて	5
はじめに.....	5
前面パネルの機能とインジケータ.....	5
背面パネルの機能とインジケータ.....	7
物理ドライブインジケータのパターン.....	8
電源装置と冷却ファンの機能.....	8
電源インジケータのコードおよび機能.....	9
関連マニュアル.....	9
章 2: コントローラモジュール	11
RAID コントローラモジュール.....	11
RAID コントローラモジュールコネクタと機能.....	11
RAID コントローラモジュール — 追加機能.....	13
バッテリーバックアップユニット.....	13
ストレージアレイ温度感知シャットダウン.....	13
システムパスワードのリセット.....	13
キャッシュの機能と特徴.....	13
キャッシュミラーリング.....	13
ライトバックキャッシュ.....	14
ライトスルーキャッシュ.....	14
章 3: アレイコンポーネントの取り付け	15
奨励するツール.....	15
前面ベゼル (オプション).....	15
前面ベゼルの取り外し.....	15
前面ベゼルの取り付け.....	16
物理ドライブ.....	16
安全について: モデル AMT、E03J、および E04J.....	16
2.5 インチ物理ドライブダミーの取り外し.....	16
2.5 インチ物理ドライブダミーの取り付け.....	16
3.5 インチ物理ドライブダミーの取り外し.....	17
3.5 インチ物理ドライブダミーの取り付け.....	17
ホットスワップ対応物理ドライブの取り外し.....	17
ホットスワップ対応物理ドライブの取り付け.....	18
物理ドライブキャリアからの物理ドライブの取り外し.....	18
物理ドライブキャリアへの物理ドライブの取り付け.....	20
RAID コントローラモジュール.....	20
RAID コントローラモジュールダミーの取り外し.....	20
RAID コントローラモジュールダミーの取り付け.....	21
RAID コントローラモジュールの取り外し.....	21
RAID コントローラモジュールの取り付け.....	21
RAID コントローラモジュールを開く.....	22
RAID コントローラモジュールを閉じる.....	22
RAID コントローラモジュールバックアップバッテリーユニット.....	23

RAID コントローラモジュールバックアップバッテリーユニットの取り外し.....	23
RAID コントローラモジュールバックアップバッテリーユニットの取り付け.....	23
電源装置または冷却ファン モジュール.....	24
電源装置または冷却ファン モジュールの取り外し.....	24
電源装置または冷却ファン モジュールの取り付け.....	25
コントロールパネル.....	25
コントロールパネルの取り外し.....	25
コントロールパネルの取り付け.....	26
バックプレーン.....	27
バックプレーンの取り外し.....	27
バックプレーンの取り付け.....	28
章 4: システムのトラブルシューティング.....	29
ストレージレイ起動エラーのトラブルシューティング.....	29
通信喪失のトラブルシューティング.....	29
外部接続のトラブルシューティング.....	29
電源装置または冷却ファン モジュールのトラブルシューティング.....	30
レイ冷却問題のトラブルシューティング.....	30
拡張エンクロージャ管理モジュールのトラブルシューティング.....	31
EMM ステータス LED がオレンジ色に点滅している場合 (5 回ずつの繰り返し)	31
EMM ステータス LED がオレンジ色に点灯、または点滅している場合 (2~4 回の繰り返し)	31
リンクステータス LED が緑色ではない場合.....	31
RAID コントローラ モジュールのトラブルシューティング.....	31
アレイステータス LED が橙色に点灯または点滅している場合.....	32
リンクステータス LED が緑色ではない場合.....	32
物理ディスクのトラブルシューティング.....	32
アレイおよび拡張エンクロージャ接続のトラブルシューティング.....	32
システムが濡れた場合のトラブルシューティング.....	33
システムが損傷した場合のトラブルシューティング.....	33
コントローラの障害状態.....	34
致命的な状態.....	34
重大でない状態.....	34
無効なストレージアレイ.....	34
ECC エラー.....	35
PCI エラー.....	35
章 5: 技術仕様.....	36
章 6: ヘルプ.....	39
システムサービスタグの位置.....	39
デルへのお問い合わせ.....	39
マニュアルのフィードバック.....	39

システムについて

トピック：

- ・ はじめに
- ・ 前面パネルの機能とインジケータ
- ・ 背面パネルの機能とインジケータ
- ・ 物理ドライブ インジケータのパターン
- ・ 電源装置と冷却ファンの機能
- ・ 電源インジケータのコードおよび機能
- ・ 関連マニュアル

はじめに

、MD3800i および MD3820i シリーズストレージアレイは、高可用性を目的として設計されており、データストレージへの冗長アクセスを提供します。ストレージアレイの機能は、シングルおよびデュアル RAID コントローラ構成の両方をサポートします。

Dell EMC PowerVault MD3800i および 3820i シリーズ ストレージ アレイは、ホスト サーバに 10 G/1000 BaseT 接続を提供します。64 の物理ホストへのアクセスが可能です。

MD3800i および MD3820i シリーズ ストレージ アレイには多数のコンポーネントが含まれています。コンポーネントは次のとおりです。

- RAID コントローラモジュール
- PSU/ ファンモジュール
- ディスクドライブ (本文書では物理ディスクまたはハードドライブとも呼ばれます)
- 前面ベゼル (オプション)
- その他のコンポーネントが接続されるシステムエンクロージャ

前面パネルの機能とインジケータ

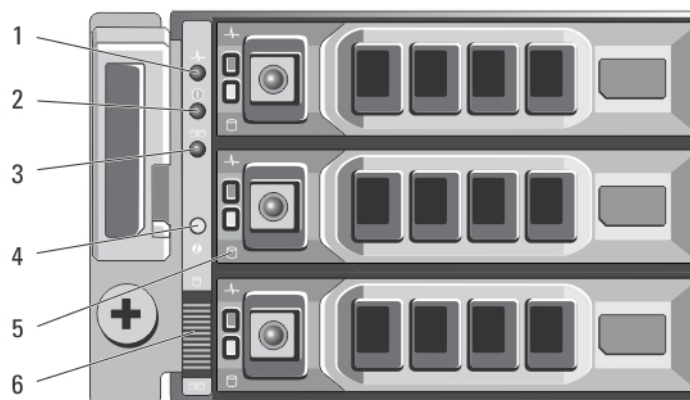


図 1. 前面パネルの機能およびインジケータ — Dell EMC PowerVault MD3800i

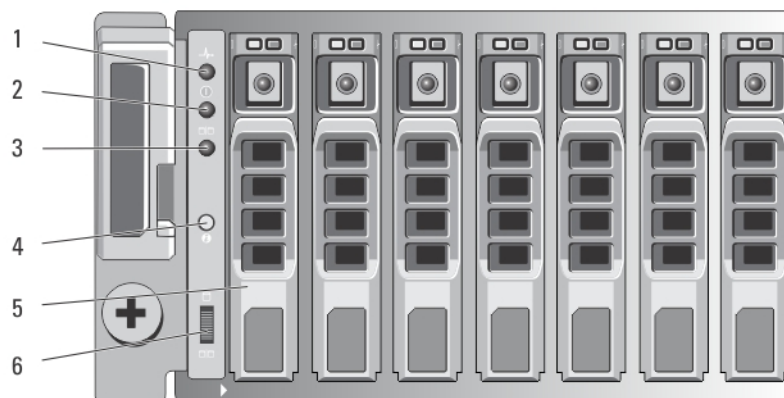


図 2. 前面パネルの機能およびインジケータ — Dell EMC PowerVault MD3820i

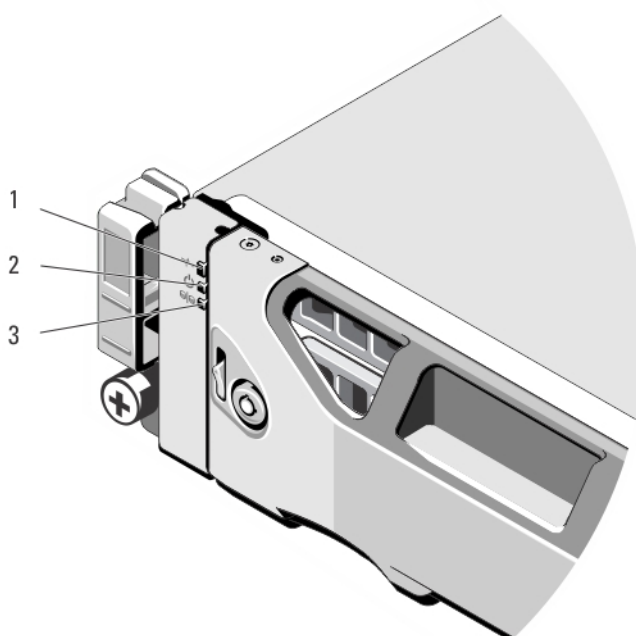


図 3. 前面ベゼルの機能およびインジケータ

表 1. 前面パネルの機能とインジケータ

アイテム	インジケータ、ボタン、またはコネクタ	説明
1	エンクロージャステータス LED	<p>エンクロージャの電源がオンになると、エンクロージャステータス LED が点灯します。</p> <p>通常のシステム動作中は青色に点灯します。</p> <p>ホストサーバーがエンクロージャを識別しようとしている、またはシステム識別ボタンが押された場合、青色に点滅します。</p> <p>エンクロージャが起動またはリセットされるとオレンジ色に点灯します。問題の診断の詳細については、『Dell EMC PowerVault MD 34XX/38XX シリーズストレージアレイ管理者ガイド』を参照してください。</p>

表 1. 前面パネルの機能とインジケータ（続き）

アイテム	インジケータ、ボタン、またはコネクタ	説明
		エンクロージャが障害状態、またはホストが仮想ディスクへの優先パスを使用していない場合、オレンジ色に点滅します。問題の診断の詳細については、『Dell EMC PowerVault MD 34XX/38XX シリーズストレージアレイ管理者ガイド』を参照してください。
2	電源 LED	少なくとも1つの電源装置がエンクロージャに電力を供給している場合、電源 LED が緑色に点灯します。
3	スプリットモード LED	MD3800i シリーズストレージアレイではスプリットモード機能がサポートされていないため、この LED は消灯している必要があります。
4	システム識別ボタン	前面コントロールパネルのシステム識別ボタンを使用して、ラック内の特定のエンクロージャ位置を確認できます。ボタンを押すと、コントロールパネルおよび、1つまたは複数の RAID コントローラモジュール上のシステムステータスインジケータが青色に点滅し、もう一度押すと点滅が止まります。
5	ハードドライブ	MD3800i —最大 12 台の 3.5 インチ SAS ホットスワップ可能ハードドライブ MD3820i —最大 24 台の 2.5 インチ SAS ホットスワップ可能ハードドライブ
6	エンクロージャモードスイッチ	このスイッチの機能はお使いのストレージアレイには適用されません。ただし、MD 1200 シリーズの拡張エンクロージャがストレージアレイにデ이지チェーン接続されている場合、MD 1200 シリーズ拡張エンクロージャのエンクロージャモードスイッチを、Unified-Mode ポジションに設定する必要があります。 ① メモ: MD 1200 シリーズ拡張エンクロージャに電源を入れる前に、このスイッチを設定する必要があります。電源を入れた後でスイッチ設定を変更しても、拡張エンクロージャの電源をオフにして再度オンにするまで、エンクロージャ設定は変更されません。

背面パネルの機能とインジケータ

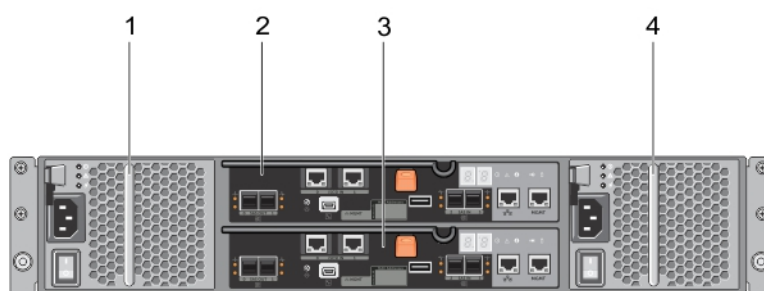


図 4. 背面パネルの機能およびインジケータ - Dell PowerVault MD3800i および MD3820i シリーズ

1. 600 W 電源装置 / 冷却ファン
2. RAID コントローラモジュール 0
3. RAID コントローラモジュール 1
4. 600 W 電源装置 / 冷却ファン

物理ドライブインジケータのパターン



図 5. 物理ドライブインジケータ

1. 物理ドライブアクティビティインジケータ (緑色)
2. 物理ドライブステータスインジケータ (緑色と橙色)

① **メモ:** 物理ドライブが AHCI (Advanced Host Controller Interface) モードの場合、ステータスインジケータ (右側) は機能せず、消灯したままになります。

表 2. 物理ドライブのインジケータ

ドライブステータスインジケータのパターン (RAID のみ)	状態
1 秒間に 2 回緑色に点滅 オフ	ドライブの識別中または取り外し準備中 ドライブの挿入または取り外し可 ① メモ: システムへの電源投入後、ドライブステータスインジケータは、すべての物理ドライブが初期化されるまで消灯したままです。この間、ドライブの挿入または取り外し準備はできていません。
緑色、橙色に点滅後、消灯	予期されたドライブの故障
1 秒間に 4 回 橙色に点滅	ドライブが故障しています
緑色にゆっくり点滅	ドライブの再構築中
緑色の点灯	ドライブがオンライン
緑色に 3 秒間点滅、橙色に 3 秒間点滅、6 秒間消灯	リビルドが中断

電源装置と冷却ファンの機能

MD3800i および MD3820i シリーズストレージレイには、2つの内蔵ホットスワップ可能電源装置/冷却ファンモジュールが装備されています。適切な空気の流れを確保するためには、両方のモジュールを取り付ける必要があります。システムの過熱を避けるためには、少なくともいずれか一方の冷却ファンが必要です。

電源装置/冷却ファンモジュールの交換は、システムの電源を切らずに行うことができます。取り外しと取り付けの詳細に関しては、「電源装置/冷却ファンモジュール」を参照してください。

電源インジケータのコードおよび機能

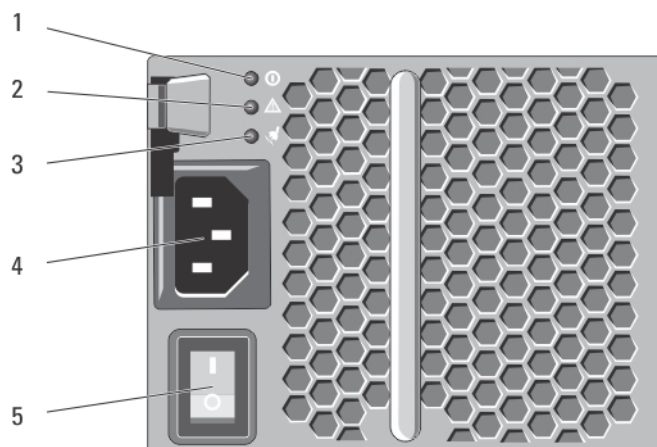


図 6. 電源インジケータのコードおよび機能

表 3. 電源インジケータのコードおよび機能

項目	LED のタイプ	Icon	説明
1	DC 電源	①	DC 出力電圧が限度内にある場合、LED が緑色に点灯します。 この LED が消灯している場合、DC 出力電圧が限度外にあることを意味します。
2	電源装置 / 冷却ファンの障害	⚠	DC 出力電圧が限度外にある、またはファンの障害が検知された場合、LED が橙色に点灯します。 LED が消灯している場合、いずれの障害も発生していないことを意味します。
3	AC 電源	⚡	AC 入力電圧が限度内にある場合、LED が緑色に点灯します。 LED が消灯している場合、電力が供給されていない、または AC 入力電圧が限度外にあることを意味します。
4	電源コネクタ		このコネクタに外付けの電源装置を接続します。
5	電源スイッチ (2)		電源スイッチはエンクロージャへの電源装置出力を制御します。

関連マニュアル

- ① **メモ:** PowerVault の全マニュアルについては、 dell.com/powervaultmanuals にアクセスしてください。
- ① **メモ:** Dell EMC OpenManage の全マニュアルについては、 dell.com/openmanagemanuals にアクセスしてください。
- ① **メモ:** ストレージコントローラ向けの全マニュアルについては、 dell.com/storagecontrollermanuals にアクセスしてください。

製品マニュアルには次が含まれます。

- 『Dell EMC PowerVault MD3400/3420/3800i/3820i/3800f/3820f ストレージアレイ - はじめに』 — システム機能、システムのセットアップ、および技術仕様の概要を提供します。このマニュアルはお使いのシステムに同梱されています。
- ラックの取り付け手順 - ラックへのシステムの取り付け方法が説明されています。このマニュアルは、お使いのラックソリューションに同梱されています。
- 『Dell EMC PowerVault MD シリーズ ストレージアレイ 管理者ガイド』 — MDSM GUI を使用したシステムの設定および管理についての情報が記載されています。

- 『Dell EMC PowerVault Modular Disk ストレージ アレイ CLI ガイド』 — MDSM CLI を使用したシステムの設定および管理についての情報が記載されています。
- Dell EMC PowerVault MD3800i および MD3820i ストレージ アレイの『導入ガイド』- SAN アーキテクチャでのストレージ システムの導入に関する情報を記載しています。
- 『Dell EMC PowerVault MD34xx および 38xx シリーズ サポート マトリックス』 — ストレージ アレイの互換性マトリックスに関する情報が記載されています。

コントローラモジュール

トピック：

- RAID コントローラモジュール
- RAID コントローラモジュールコネクタと機能
- RAID コントローラモジュール — 追加機能
- キャッシュの機能と特徴

RAID コントローラモジュール

RAID コントローラモジュールは、高機能性、高度な仮想ディスク設定、およびフォールトトレラントなディスクサブシステム管理を提供します。各 RAID コントローラモジュールには、高可用性の 4 GB、または 8 GB のミラーキャッシュおよび、バッテリー駆動のキャッシュオフロードメカニズムがあります。

メモ: 8 GB ミラーキャッシュは、オプション機能です。

RAID コントローラモジュールは、次のデータパスとエンクロージャ管理機能を提供します。

- エンクロージャの環境要素の監視と制御（温度、ファン、電源装置、およびエンクロージャの LED）
- 物理ディスクへのアクセス制御
- エンクロージャの属性と状態をホストサーバーおよび管理ステーションに通信

各 RAID コントローラモジュールにはホストアクセス用の複数の iSCSI IN ポート（ ）が搭載されています。このポートは冗長ホスト接続を提供し、高可用性ストレージ環境をサポートします。必要な冗長性に応じて、さまざまな構成をシングルコントローラ（一重）およびデュアルコントローラ（二重）モードで使用して、ストレージエンクロージャに接続することができます。

ケーブル配線に関する情報に関しては、dell.com/powervaultmanuals で、『MD3800i および MD3820i シリーズストレージアレイ導入ガイド』を参照してください。

RAID コントローラモジュールコネクタと機能

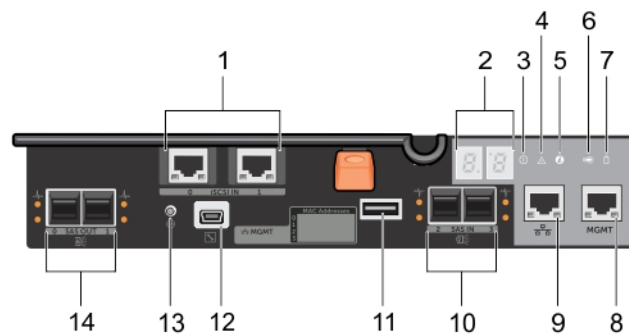


図 7. MD3800i および MD3820i シリーズ iSCSI RAID コントローラモジュール

表 4. RAID コントローラモジュールコネクタと機能

項目	コンポーネント	機能
1	10 Gbps SCSI 入力ポート (2)	ホスト対コントローラ iSCSI 10Gbps イーサネット接続を提供

表 4. RAID コントローラモジュールコネクタと機能 (続き)

項目	コンポーネント	機能
2	7セグメントディスプレイシーケンス	ストレージレイのステータスコードまたはエラーコードを表示します。
3	コントローラ電源 LED	コントローラの電源が入っていると、緑色に点灯します。 コントローラの電源が切れていると、消灯します。
4	コントローラ障害 LED	コントローラ障害が検出されると、橙色に点灯します。 コントローラが正常に動作していると、消灯します。
5	システム識別 LED	エンクロージャ前面パネルにあるシステム識別スイッチの押しボタンが押されると、青色に点滅します。
6	キャッシュアクティブまたはキャッシュオフロード LED	オンボードコントローラメモリにデータがあると、緑色に点灯します。 AC 電源に障害が発生すると、この LED はキャッシュオフロードステータスの表示に変更します。パスワードリセット機能により、パスワードが正常に変更された場合、少しの間この LED が点いたり消えたりします。 i メモ: パスワードリセットスイッチは、お使いのシステムが、2015 年 9 月以降に出荷された場合には使用できません。コントローラファームウェア 08.20.09.60 以降のバージョンでは、パスワードリセットスイッチ機能が無効になっています。
7	バッテリー障害	バッテリーバックアップユニットまたはバッテリーに障害が発生すると、橙色に点灯します。 バッテリーバックアップユニットが正常に動作すると、消灯します。
8	管理ポート	エンクロージャの帯域外管理に 100/1000 Mbps イーサネット接続を提供します。
9	Ethernet ポート (予約済み)	予約済みのポートです。
10	SAS 入力ポート (2)	ホスト対コントローラの SAS 接続を提供します。
11	USB ポート	このポートは予約済みポートです。
12	ミニ USB ポート	デバッグのためにシリアル接続を提供します。
13	パスワードリセットスイッチ	このスイッチをアクティブにすると、パスワードがリセットされます。 i メモ: パスワードリセットスイッチは、お使いのシステムが、2015 年 9 月以降に出荷された場合には使用できません。コントローラファームウェア 08.20.09.60 以降のバージョンでは、パスワードリセットスイッチ機能が無効になっています。
14	SAS 出力ポート (2)	拡張エンクロージャへの SAS ケーブル接続を提供します。ポート 0 の使用をお勧めします。

RAID コントローラ モジュール — 追加機能

バッテリーバックアップユニット

各 RAID コントローラには、2 セルリチウムイオンナノポリマーバッテリーバックアップユニット (BBU) があります。これは、停電時に RAID コントローラモジュールに電源を供給します。BBU の取り付けおよび取り外しに関しては、「RAID コントローラモジュールバッテリーバックアップユニット」を参照してください。

メモ: 仮想ディスクの場合、RAID コントローラファームウェアがバッテリーの状態に基づいてデータキャッシュの設定を変更します。バッテリーが欠落している、または十分に充電されていない場合、コントローラはキャッシュをフラッシュして、すべての仮想ディスクに対する書き込みキャッシュ属性をライトスルーに設定します。バッテリー交換後、ライトバックが再有効化されます。

ストレージレイ温度感知シャットダウン

システム温度が安全しきい値を超過すると、システムは自動的にシャットダウンします。電源喪失時、バッテリーのバックアップユニットがオフロードのキャッシュから不揮発性メモリへの電源を供給して、システムをデータロスから保護します。サーマルシャットダウンの発生時、ストレージレイに接続されている MD 1200 シリーズ拡張エンクロージャの電源をオフにする必要はありません。

温度しきい値は、シャットダウンが行われる温度を決定します。これらのしきい値は変更できません。

表 5. シャットダウンしきい値タイプ

しきい値温度超過	イベント説明
公称障害しきい値	重要イベントが設定済み。
最大障害しきい値	3 分以内にシステム電源装置のシャットダウンが発生。
シャットダウンしきい値	5 秒以内にシステム電源装置のシャットダウンが発生。

システムパスワードのリセット

ストレージレイのパスワードは、忘れてしまった場合にリセットすることができます。パスワードをリセットするには、パスワードリセットスイッチを少なくとも 5 秒間押し続けます。パスワードが削除されます。

RAID コントローラモジュールにより、パスワードを変更できます。

メモ: リセットスイッチはペン先などの小さな物を使用して操作できます。

メモ: パスワードリセットスイッチは、お使いのシステムが、2015 年 9 月以降に出荷された場合には使用できません。コントローラファームウェア 08.20.09.60 以降のバージョンでは、パスワードリセットスイッチ機能が無効になっています。

キャッシュの機能と特徴

キャッシュミラーリング

キャッシュミラーリング機能は、プライマリコントローラから受け入れたホスト書き込みデータをパートナーコントローラにコピーします。この処置で、ホスト書き込みデータがパートナーコントローラに安全にミラー化された後で、正常な完了ステータスがホストに返されます。1 台のコントローラに障害が発生した場合、残っているコントローラがすべてのミラーデータを安全に保持します。キャッシュミラーリングはデフォルトで有効になっています。

ライトバックキャッシュ

ライトバックキャッシュでは、書き込み操作でキャッシュが書き込みデータを受信するとすぐに、完了信号がホストオペレーションシステムに送信されます。ターゲット物理ディスクは、コントローラパフォーマンスを向上するため、より適切な時間にデータを受信します。ライトバックキャッシュが有効になっているデュアルアクティブコントローラ構成では、書き込みデータは必ずセカンドコントローラのキャッシュにミラーリングされた後で、ホストのイニシエータに完了ステータスを発行します。ライトバックのキャッシュは、キャッシュのミラーリングが無効にしない限り、デフォルトで有効になっています。

ライトスルーキャッシュ

ライトスルーキャッシュでは、データが物理ディスクに書き込まれた後で、完了ステータスがホストオペレーティングシステムに戻されます。ライトスルーキャッシュは、電源障害によってデータ損失が発生する可能性が低いため、ライトバックキャッシュよりも確実とされています。キャッシュミラーリングが無効になる、バッテリーがない、または障害状態になった場合、RAID コントローラは自動的にライトスルーに切り替わります。

アレイコンポーネントの取り付け

トピック：

- ・ 奨励するツール
- ・ 前面ベゼル (オプション)
- ・ 物理ドライブ
- ・ RAID コントローラモジュール
- ・ RAID コントローラモジュールバックアップバッテリーユニット
- ・ 電源装置または冷却ファン モジュール
- ・ コントロールパネル
- ・ バックプレーン

奨励するツール

本項の手順を実行するには、以下のものがが必要です。

- システムキーロックのキー
- #2 プラスドライバ
- 静電気防止用リストバンド

前面ベゼル (オプション)

前面ベゼルの取り外し

1. 前面ベゼルがロックされている場合は、システムキーを使用してロックを解除します。
2. キーロックの横にあるリリースラッチを押し上げます。
3. ベゼルの左端を前面パネルと反対の方向へ動かします。
4. ベゼル右端のフックを外し、ベゼルをシステムから取り外します。

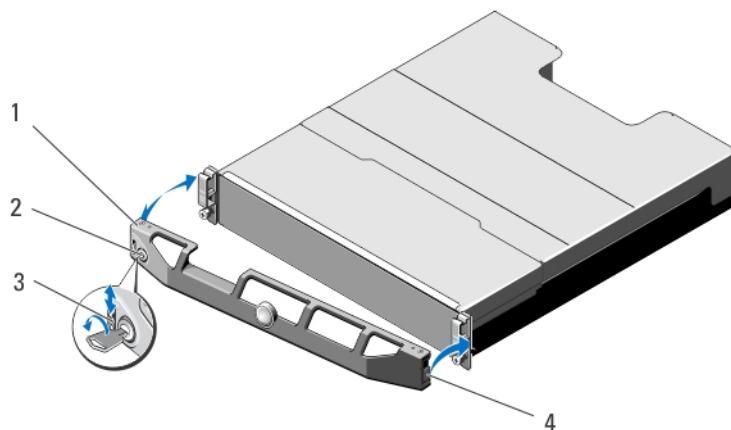


図 8. 前面ベゼルの取り外しと取り付け

1. ベゼル

2. キーロック

前面ベゼルの取り付け

1. ベゼルの右端をシャーシに取り付けます。
2. ベゼルのもう一方の端をシステムにはめ込みます。
3. キーロックでベゼルを固定します。

物理ドライブ

安全について：モデル AMT、E03J、および E04J

モデル AMT、E03J、および E04J の取り付けは、IEC 60950-1:2005 の cl 1.2.7.3 に定義されている通り、制限されたアクセス位置のみを対象としています。

設定によって、お使いのアレイは内蔵ドライブベイで最大 24 の 2.5 インチ SAS 物理ドライブまたは最大 12 の 3.5 インチ SAS 物理ドライブをサポートします。物理ドライブは物理ドライブキャリアを介してバックプレーンに接続されており、ホットスワップ可能なドライブとして設定できます。

2.5 インチ物理ドライブダミーの取り外し

△注意: システムの正常な冷却状態を維持するために、空の物理ドライブスロットすべてに物理ドライブダミーを取り付ける必要があります。

1. 前面ベゼルが取り付けられている場合は、取り外します。
2. リリースボタンを押し、物理ドライブダミーを物理ドライブスロットから外れるまで引き出します。

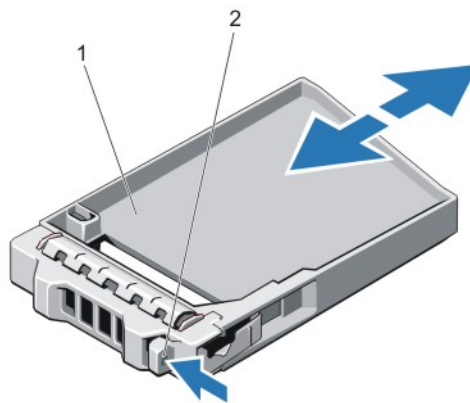


図 9. 2.5 インチ物理ドライブの取り外しと取り付け () (MD3820i のみ) ()

1. 物理ドライブのダミー
2. リリースボタン

2.5 インチ物理ドライブダミーの取り付け

1. 前面ベゼルが取り付けられている場合は、取り外します。
2. リリースボタンがカチッと固定されるまで、物理ドライブダミーを物理ドライブスロットに挿入します。
3. 前面ベゼルを取り外した場合は、取り付けます。

3.5 インチ物理ドライブダミーの取り外し

△注意: システムの正常な冷却状態を維持するために、空のハードドライブスロットすべてにドライブダミーを取り付ける必要があります。

1. 前面ベゼルが取り付けられている場合は、取り外します。
2. リリースボタンを押し、物理ドライブダミーを物理ドライブスロットから外れるまで引き出します。

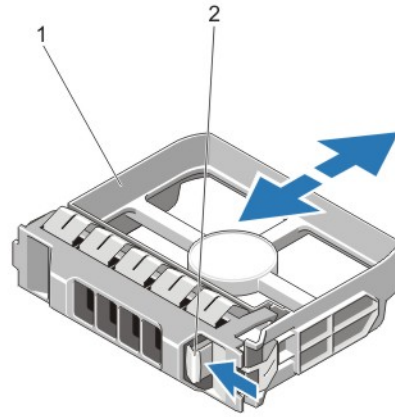


図 10. 3.5 インチハードドライブの取り外しと取り付け () (MD3800i のみ) ()

1. 物理ドライブのダミー
2. リリースボタン

3.5 インチ物理ドライブダミーの取り付け

1. 前面ベゼルが取り付けられている場合は、取り外します。
2. リリースボタンがカチッと固定されるまで、物理ドライブダミーを物理ドライブスロットに挿入します。
3. 前面ベゼルを取り外した場合は、取り付けます。

ホットスワップ対応物理ドライブの取り外し

△注意: データの損失を防ぐために、お使いのオペレーティングシステムがホットスワップによるドライブの取り付けに対応していることを確認してください。お使いの OS のマニュアルを参照してください。

1. 管理ソフトウェアから、物理ドライブを取り外す準備をします。物理ドライブキャリアのインジケータが、物理ドライブを安全に取り外すことができるという信号を発するまで待ちます。詳細については、ストレージコントローラのマニュアルを参照してください。

物理ドライブがオンラインの場合は、ドライブの電源がオフになる際に、緑色のアクティビティ / 障害インジケータが点滅しなくなります。物理ドライブインジケータが消灯したら、物理ドライブを安全に取り外すことができます。

2. リリースボタンを押して物理ドライブキャリアリリースハンドルを開きます。
3. 物理ドライブスロットから外れるまで、物理ドライブキャリアを手前に引き出します。

△注意: システムの正常な冷却状態を維持するために、空の物理ドライブスロットすべてに物理ドライブダミーを取り付ける必要があります。

4. 物理ドライブダミーを空の物理ドライブスロットに挿入します。

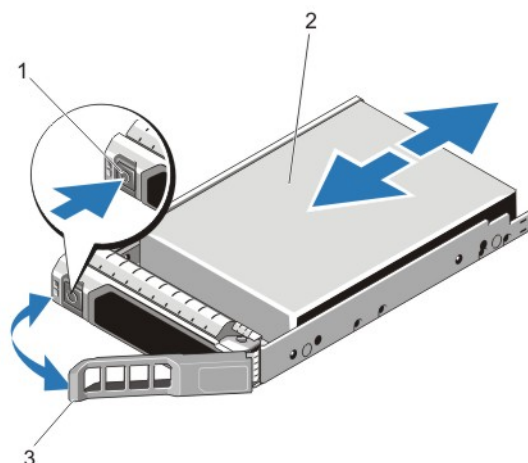


図 11. ホットスワップ対応物理ドライブの取り外しと取り付け

1. リリースボタン
2. 物理ドライブ
3. 物理ドライブのキャリアハンドル

ホットスワップ対応物理ドライブの取り付け

△ **注意:** 修理作業の多くは、認定されたサービス技術者のみが行うことができます。製品マニュアルで許可されている範囲に限り、またはオンラインサービスもしくは電話サービスとサポートチームの指示によってのみ、トラブルシューティングと簡単な修理を行うようにしてください。Dell の許可を受けていない保守による損傷は、保証の対象となりません。製品に付属する「安全にお使いいただくために」をよく読み、指示に従ってください。

△ **注意:** 物理ドライブバックプレーン用として使用が認められているテスト済みの物理ドライブのみを使用してください。

△ **注意:** 同じ RAID ボリューム内での SAS および SATA 物理ドライブの組み合わせはサポートされていません。

△ **注意:** 物理ドライブの取り付け時は、隣接するドライブが完全に取り付けられている事を確認してください。完全に取り付けられていないキャリアの隣に物理ドライブキャリアを挿入してハンドルをロックしようとする、完全に取り付けられていないキャリアのシールドバネが損傷し、使用できなくなる可能性があります。

△ **注意:** データの損失を防ぐために、お使いのオペレーティングシステムがホットスワップによるドライブの取り付けに対応していることを確認してください。お使いの OS のマニュアルを参照してください。

△ **注意:** ホットスワップ対応の交換用ドライブを取り付け、システムの電源を入れると、ドライブの再構築が自動的に始まります。交換用ドライブが空であるか、または上書きしてよいデータのみが格納されていることを十分に確認してください。交換用ドライブ上のすべてのデータが、ドライブの取り付け後ただちに失われます。

1. 物理ドライブスロットに物理ドライブダミーが取り付けられている場合は、ダミーを取り外してください。
2. 物理ドライブキャリアに物理ドライブを取り付けます。
3. 物理ドライブキャリア前面のリリースボタンを押して、物理ドライブのハンドルを開きます。
4. 物理ドライブキャリアがバックプレーンに接続されるまで、キャリアを物理ドライブスロットに挿入します。
5. 物理ドライブのキャリアハンドルを閉じて、物理ドライブを所定の位置にロックします。

物理ドライブキャリアからの物理ドライブの取り外し

1. 物理ドライブキャリアのスライドレールからネジを外します。
2. 物理ドライブを持ち上げて物理ドライブキャリアから取り出します。

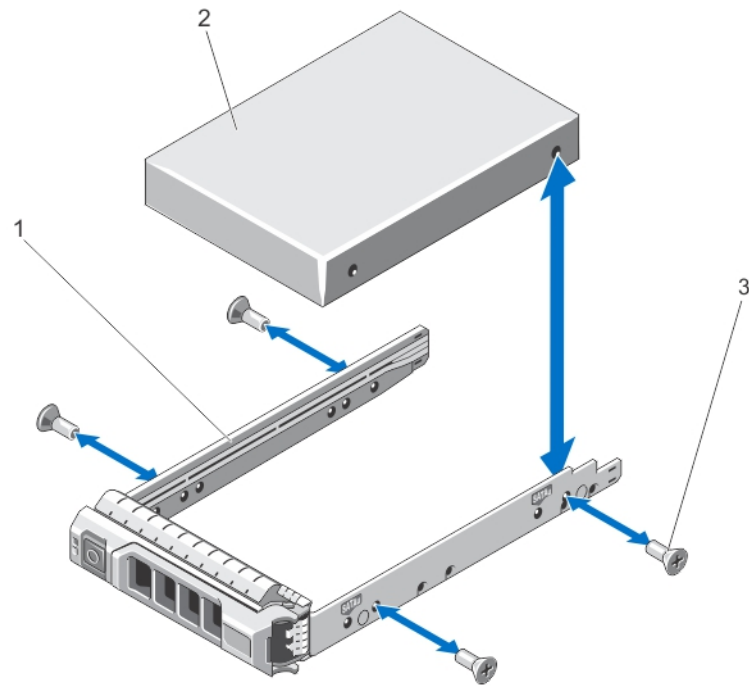


図 12. 2.5 インチ物理ドライブキャリアでの物理ドライブの取り外しおよび取り付け

- a. 物理ドライブのキャリア
- b. 物理ドライブ
- c. ネジ (4)

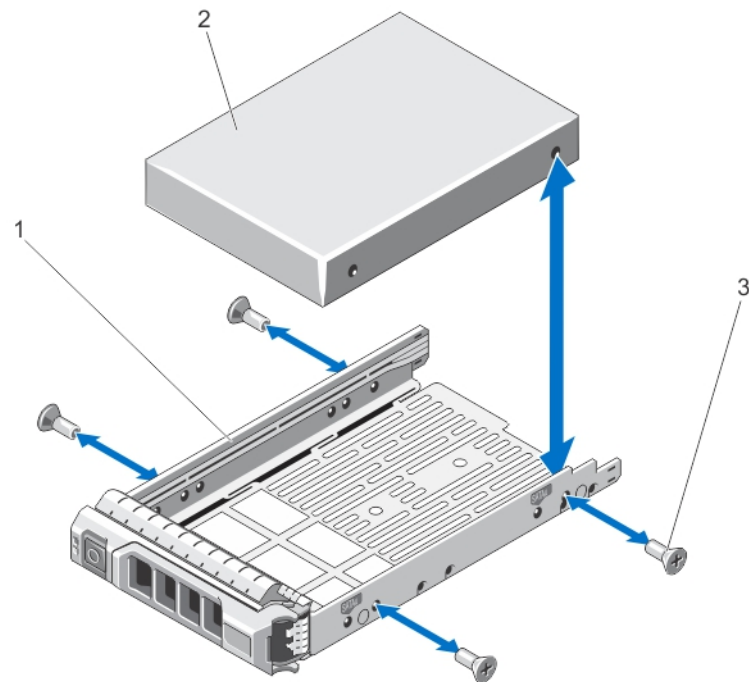


図 13. 物理ドライブキャリアに対する 3.5 インチ物理ドライブの取り外しと取り付け

- a. 物理ドライブのキャリア
- b. 物理ドライブ
- c. ネジ (4)

物理ドライブキャリアへの物理ドライブの取り付け

△ **注意:** 修理作業の多くは、認定されたサービス技術者のみが行うことができます。製品マニュアルで許可されている範囲に限り、またはオンラインサービスもしくは電話サービスとサポートチームの指示によってのみ、トラブルシューティングと簡単な修理を行うようにしてください。Dell の許可を受けていない保守による損傷は、保証の対象となりません。製品に付属する「安全にお使いいただくために」をよく読み、指示に従ってください。

1. 物理ドライブのコネクタ側をキャリア後部に向けて、ドライブを物理ドライブキャリアに挿入します。
2. 物理ドライブのネジ穴を物理ドライブキャリアの後部の穴に合わせます。
正しく揃うと、物理ドライブの背面が物理ドライブキャリアの背面と同一面に揃います。
3. ネジを取り付けて、物理ドライブを物理ドライブキャリアに固定します。

RAID コントローラ モジュール

MD3800i および MD3820i シリーズストレージアレイは、シングルおよびデュアル RAID コントローラ構成をサポートします。RAID コントローラモジュールがお使いのアレイに1つしか取り付けられていない場合、スロット 0 に取り付ける必要があります。スロット 1 には RAID コントローラモジュールダミーを取り付けてください。

△ **注意:** RAID コントローラモジュールは、アレイの電源を切ることなく取り外しおよび取り付けを行うことができます。データが転送されている間は、RAID コントローラモジュールを取り外さないことをお勧めします。ホストサーバーに接続されている RAID コントローラモジュールの交換または取り付けでは、アレイとの通信を失い、ホストサーバーの再起動が必要になることがあります。

RAID コントローラモジュールダミーの取り外し

△ **注意:** 適切なシステム冷却を維持するため、空のスロットには RAID コントローラモジュールダミーを取り付ける必要があります。

1. アレイおよびホストサーバーの電源を切ります。
2. アレイに接続されているすべての電源ケーブルを外します。
3. RAID コントローラモジュールダミーを取り外すには、リリースラッチを押し下げてダミーをアレイから引き離します。
4. スロット 0 および 1 に RAID コントローラモジュールを取り付けます。
5. すべての電源ケーブルをアレイに接続します。
6. アレイおよびホストサーバーの電源を入れます。

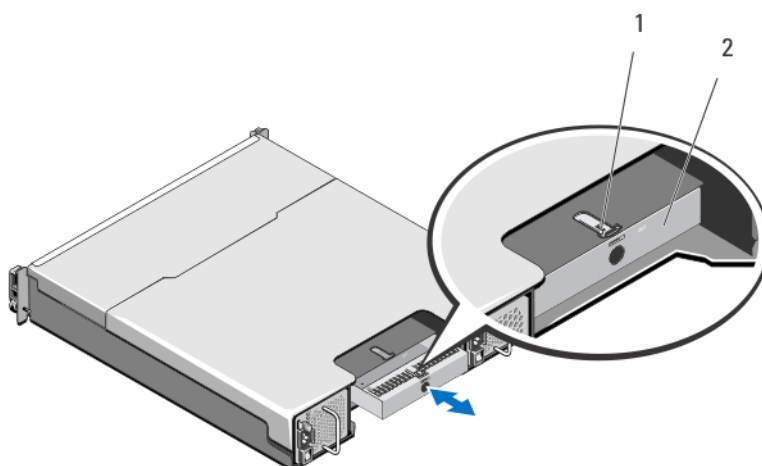


図 14. RAID コントローラモジュールダミーの取り外しおよび取り付け

- a. リリースラッチ
- b. RAID コントローラモジュールダミー

RAID コントローラ モジュール ダミーの取り付け

1. ダミーを RAID コントローラ モジュール ベイに揃えます。
2. カチッと所定の位置に収まるまでダミーをシャーシに押し込みます。

RAID コントローラ モジュールの取り外し

△ 注意: 修理作業の多くは、認定されたサービス技術者のみが行うことができます。製品マニュアルで許可されている範囲に限り、またはオンライン サービスもしくは電話サービスとサポート チームの指示によってのみ、トラブルシューティングと簡単な修理を行うようにしてください。Dell EMC で認められていない修理による損傷は、保証の対象となりません。製品に付属しているマニュアルの「安全にお使いいただくために」をお読みにになり、指示に従ってください。

1. RAID コントローラ モジュールに接続されているケーブルを外します。
2. リリース タブを押し下げ、リリース レバーを引いてシャーシから離します。
3. リリース レバーを持ち、モジュールをシャーシから引き離します。

ⓘ メモ: RAID コントローラ モジュールの EMI の接触面は損傷しやすいため、RAID コントローラ モジュールを積み重ねないでください。

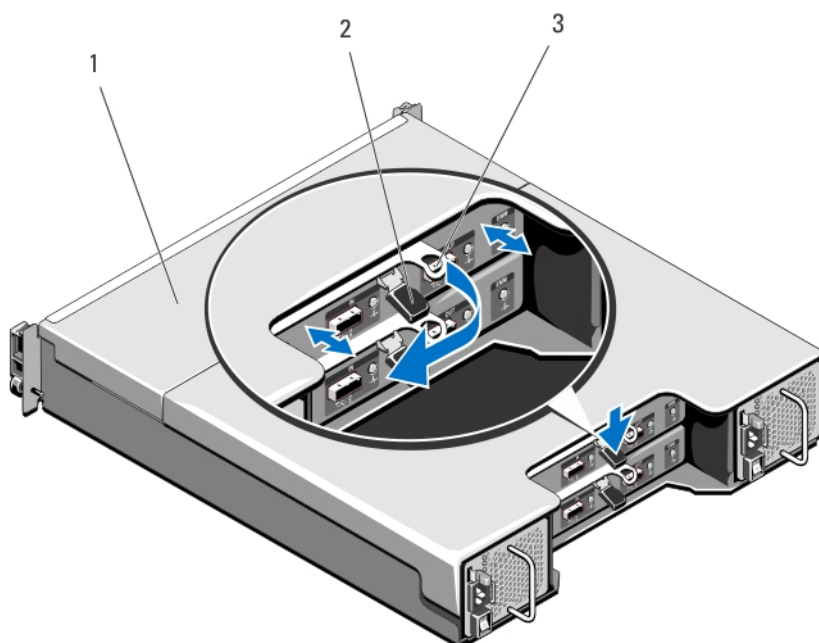


図 15. RAID コントローラ モジュールの取り外しおよび取り付け

- a. RAID コントローラ モジュール
- b. リリース タブ
- c. リリース レバー

RAID コントローラ モジュールの取り付け

△ 注意: 修理作業の多くは、認定されたサービス技術者のみが行うことができます。製品マニュアルで許可されている範囲に限り、またはオンライン サービスもしくは電話サービスとサポート チームの指示によってのみ、トラブルシューティングと簡単な修理を行うようにしてください。Dell EMC で認められていない修理による損傷は、保証の対象となりません。製品に付属しているマニュアルの「安全にお使いいただくために」をお読みにになり、指示に従ってください。

1. RAID コントローラ モジュールが所定の位置に装着されるまで、RAID コントローラ モジュール ベイに挿入します。
2. カチッと所定の位置に収まるまで、リリース レバーをシャーシの方向に押し込みます。
3. RAID コントローラ モジュールにすべてのケーブルを接続します。

4. 必要な場合は、RAID コントローラモジュールのファームウェアをアップデートします。最新のファームウェアに関しては、dell.com/support を参照してください。

RAID コントローラモジュールを開く

△ **注意:** 修理作業の多くは、認定されたサービス技術者のみが行うことができます。製品マニュアルで許可されている範囲に限り、またはオンラインサービスもしくは電話サービスとサポートチームの指示によってのみ、トラブルシューティングと簡単な修理を行うようにしてください。Dell EMC で認められていない修理による損傷は、保証の対象となりません。製品に付属しているマニュアルの「安全にお使いいただくために」をお読みになり、指示に従ってください。

1. アレイおよびホストサーバーの電源を切ります。
2. アレイに接続されているすべての電源ケーブルを外します。
3. RAID コントローラモジュールを取り外します。
4. RAID コントローラモジュールの側面からネジを取り外します。
5. くぼみ部分を押しながら、カバーを矢印方向にスライドさせ、RAID コントローラモジュールから持ち上げて外します。

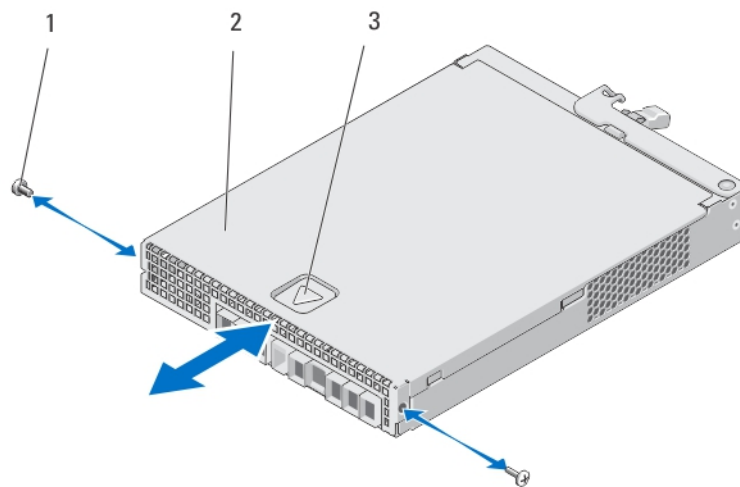


図 16. RAID コントローラモジュールの開閉

- a. ネジ (2)
- b. RAID コントローラモジュール
- c. くぼみ

RAID コントローラモジュールを閉じる

△ **注意:** 修理作業の多くは、認定されたサービス技術者のみが行うことができます。製品マニュアルで許可されている範囲に限り、またはオンラインサービスもしくは電話サービスとサポートチームの指示によってのみ、トラブルシューティングと簡単な修理を行うようにしてください。デルで認められていない修理による損傷は、保証の対象となりません。製品に付属しているマニュアルの「安全にお使いいただくために」をお読みになり、指示に従ってください。

1. RAID コントローラモジュールにカバーを設置し、カバーのフックが RAID コントローラモジュールの対応するフックに合うように、RAID モジュール上のカバーを後方に向かってわずかにずらします。
2. 所定の位置にカチッと収まるまで、カバーを前方に向かってスライドさせます。
3. RAID コントローラモジュールのネジを取り付けます。
4. アレイにすべてのケーブルを接続します。
5. アレイおよびホストサーバーの電源を入れます。

RAID コントローラ モジュール バックアップ バッテリー ユニ ット

RAID コントローラ モジュール バックアップ バッテリー ユニットの取り外し

△ **注意:** 修理作業の多くは、認定されたサービス技術者のみが行うことができます。製品マニュアルで許可されている範囲に限り、またはオンライン サービスもしくは電話サービスとサポート チームの指示によってのみ、トラブルシューティングと簡単な修理を行うようにしてください。Dell EMC で認められていない修理による損傷は、保証の対象となりません。製品に付属しているマニュアルの「安全にお使いいただくために」をお読みになり、指示に従ってください。

1. アレイおよびホストサーバーの電源を切ります。
2. アレイに接続されているすべてのケーブルを外します。
3. RAID コントローラ モジュールを取り外します。
4. RAID コントローラ モジュールを開きます。
5. バックアップバッテリーユニットを RAID コントローラ モジュールに固定しているネジを緩めます。
6. バックアップバッテリーユニットをスライドさせて持ち上げ、RAID コントローラ モジュールから取り出します。

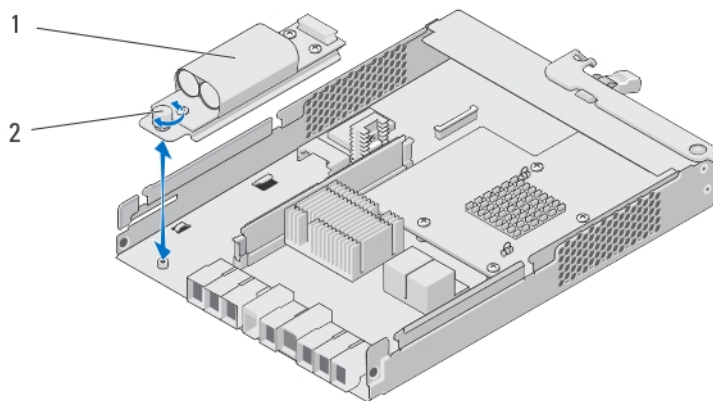


図 17. RAID コントローラ モジュール バックアップ バッテリー ユニットの取り外しおよび取り付け

- a. バックアップバッテリーユニット
- b. ネジ

RAID コントローラ モジュール バックアップ バッテリー ユニットの取り付け

△ **注意:** 修理作業の多くは、認定されたサービス技術者のみが行うことができます。製品マニュアルで許可されている範囲に限り、またはオンライン サービスもしくは電話サービスとサポート チームの指示によってのみ、トラブルシューティングと簡単な修理を行うようにしてください。Dell EMC で認められていない修理による損傷は、保証の対象となりません。製品に付属しているマニュアルの「安全にお使いいただくために」をお読みになり、指示に従ってください。

1. バックアップバッテリーユニットを RAID コントローラ モジュールのスロットに合わせます。
2. バックアップバッテリーユニットを RAID コントローラ モジュール のコネクタに向かってスライドさせます。
3. バックアップバッテリーユニットを RAID コントローラ モジュールに固定しているネジを締めます。
4. RAID コントローラ モジュールを閉じます。
5. RAID コントローラ モジュールを取り付けます。
6. すべてのケーブルをアレイに接続します。
7. アレイおよびホストサーバーの電源を入れます。

電源装置または冷却ファン モジュール

メモ: お使いのストレージアレイには、2台のホットスワップ可能な内蔵電源装置 / 冷却ファンモジュールが装備されています。

アレイは、ホットスワップ可能な2つの電源装置 / 冷却ファンモジュールをサポートします。アレイは、単一のモジュールで一時的には動作しますが、システムを適切に冷却するには両方のモジュールを使用する必要があります。

注意: 単一の電源装置 / 冷却ファンモジュールは、電源の入ったアレイからを最高5分間取り外すことができます。その制限時間を超える場合は、損傷を防ぐためにアレイが自動的にシャットダウンすることがあります。

電源装置または冷却ファン モジュールの取り外し

注意: 修理作業の多くは、認定されたサービス技術者のみが行うことができます。製品マニュアルで許可されている範囲に限り、またはオンライン サービスもしくは電話サービスとサポート チームの指示によってのみ、トラブルシューティングと簡単な修理を行うようにしてください。Dell EMC で認められていない修理による損傷は、保証の対象となりません。製品に付属しているマニュアルの「安全にお使いいただくために」をお読みになり、指示に従ってください。

メモ: 正常に機能する電源装置 / 冷却ファン モジュールを取り外す場合、残りのモジュールのファン速度が上昇し、十分な冷却を行います。新しい電源装置 / 冷却ファン モジュールを取り付けると、ファン速度は徐々に低下します。

1. 電源装置 / 冷却ファンモジュールの電源を切ります。
2. 電源から電源ケーブルを外します。
3. 電源ケーブルを固定しているストラップを外し、電源ケーブルを電源装置 / 冷却ファンモジュールから外します。

警告: 電源装置 / 冷却ファンモジュールには重量があります。取り外す際は両手を使用してください。

4. リリース タブを押し、電源装置をシャーシから引き出します。

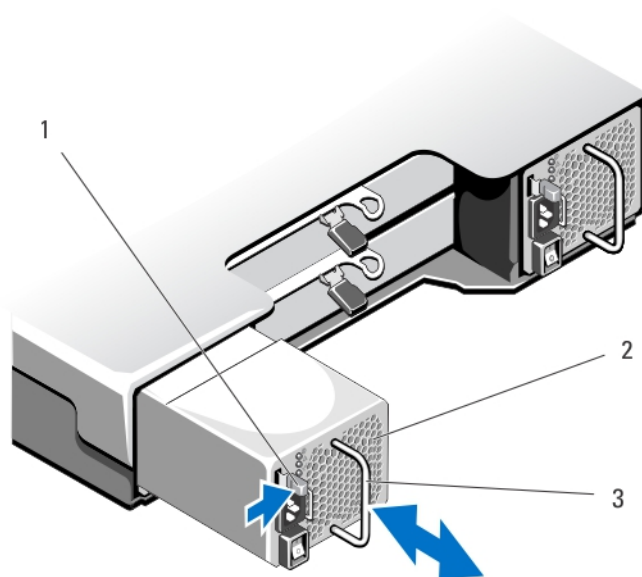


図 18. 電源装置 / 冷却ファンモジュールの取り外しと取り付け

- a. リリースタブ
- b. 電源ユニット
- c. 電源ユニットのハンドル

電源装置または冷却ファン モジュールの取り付け

△注意: 修理作業の多くは、認定されたサービス技術者のみが行うことができます。製品マニュアルで許可されている範囲に限り、またはオンライン サービスもしくは電話サービスとサポート チームの指示によってのみ、トラブルシューティングと簡単な修理を行うようにしてください。Dell EMC で認められていない修理による損傷は、保証の対象となりません。製品に付属しているマニュアルの「安全にお使いいただくために」をお読みになり、指示に従ってください。

1. 電源装置 / 冷却ファンモジュールをスライドして、完全に収まり、リリースタブがカチッと所定の位置に収まるようにします。
2. 電源ケーブルを電源装置 / 冷却ファンモジュールに接続し、電源ケーブルのプラグをコンセントに差し込みます。
3. 電源ケーブルをストラップで固定します。

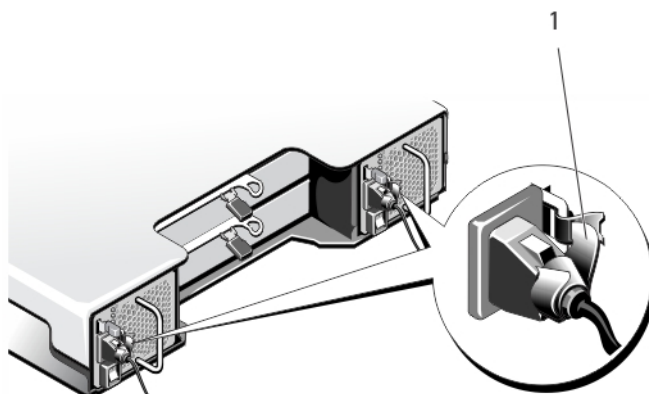


図 19. 電源ケーブルの固定

a. 固定用ストラップ

△注意: 電源ケーブルを接続する際には、ケーブルをストラップで固定してください。

i メモ: アレイに電源が入っている場合、AC 電源ケーブルが電源装置 / 冷却ファンモジュールに接続され、電源スイッチがオンになるまで、すべての電源装置 LED は消灯したままです。

4. 電源装置 / 冷却ファンモジュールに電源を入れます。

コントロールパネル

コントロールパネルの取り外し

1. アレイおよびホストサーバーの電源を切ります。
2. アレイに接続されているすべての電源ケーブルを外します。
3. 次の場所からハードドライブを取り外します。
 - PowerVaultMD3800i ではスロット 0~2。
 - PowerVaultMD3820i ではスロット 0~5。

i メモ: 各ハードドライブを取り外しながら、そのスロット位置をメモします。

4. 以下を実行した後、コントロールパネルをシャーシから引き出します。
 - PowerVault MD3800i ではリリースタブをアレイの前面方向に押します。
 - PowerVault MD3820i ではリリースピンをアレイの前面方向に引きます。

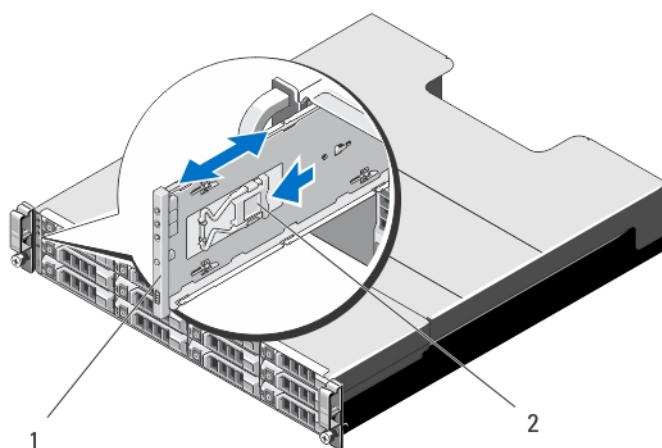


図 20. コントロールパネルの取り外しおよび取り付け - PowerVault MD3800i

- a. コントロールパネル
- b. リリースタブ

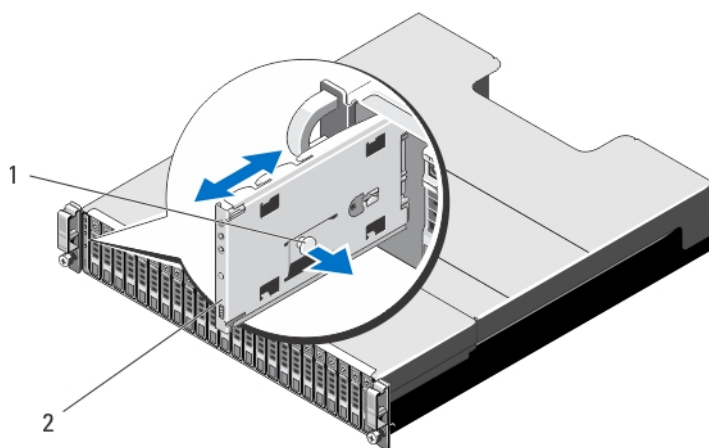


図 21. コントロールパネルの取り外しおよび取り付け - PowerVault MD3820i

- a. リリースピン
- b. コントロールパネル

コントロールパネルの取り付け

1. コントロールパネルをアレイのスロットに揃えます。
2. コントロールパネルをアレイに次の状態までスライドさせます。
 - リリースタブが PowerVault MD3800f の所定の位置にカチッと収まる。
 - リリースピンが PowerVault MD3820f の所定の位置にカチッと収まる。
3. ハードドライブをそれぞれのスロットに再度取り付けます。
4. すべての電源ケーブルをアレイに接続します。
5. アレイおよびホストサーバーの電源を入れます。

バックプレーン

バックプレーンの取り外し

△注意: 修理作業の多くは、認定されたサービス技術者のみが行うことができます。製品マニュアルで許可されている範囲に限り、またはオンライン サービスもしくは電話サービスとサポート チームの指示によってのみ、トラブルシューティングと簡単な修理を行うようにしてください。Dell EMC で認められていない修理による損傷は、保証の対象となりません。製品に付属しているマニュアルの「安全にお使いいただくために」をお読みになり、指示に従ってください。

1. アレイの電源を切って、コンセントから外します。
2. アレイに接続されているケーブルをすべて外します。
3. ハードドライブを取り外します。
4. RAID コントローラモジュールを取り外します。
5. 電源装置冷却モジュールを取り外します。
6. コントロールパネルを取り外します。
7. RAID コントローラモジュール / 電源装置ケージをシャーシに固定しているネジを外します。
8. アレイの底部中央にあるケージ取り外しリングを持ち、RAID コントローラモジュール / 電源装置ケージをシャーシ後部方向へ引きます。
9. RAID コントローラモジュール / 電源装置ケージを持ち上げ、シャーシから取り出します。
10. バックプレーンをシャーシに固定しているネジを緩めます。
11. バックプレーンを固定しているネジを外し、バックプレーンをアレイから引き出します。

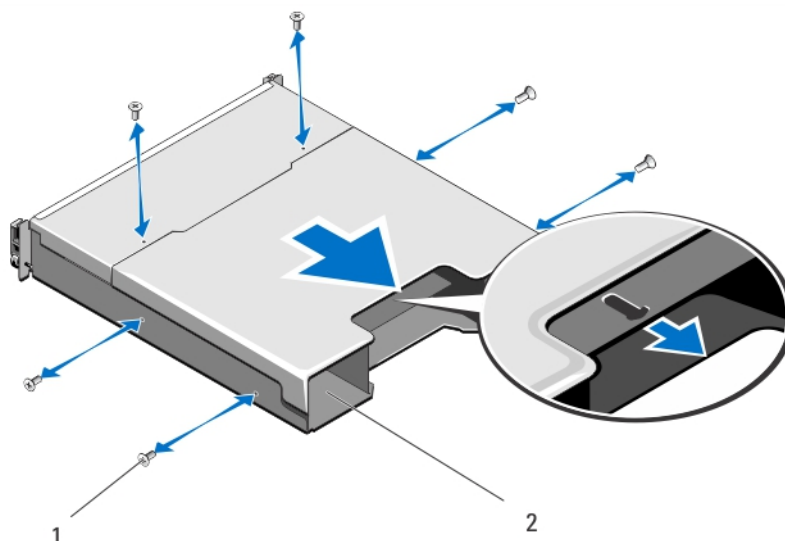


図 22. RAID コントローラモジュール / 電源装置ケージの取り外しと取り付け

- a. ネジ (6)
- b. RAID コントローラモジュール / 電源装置ケージ

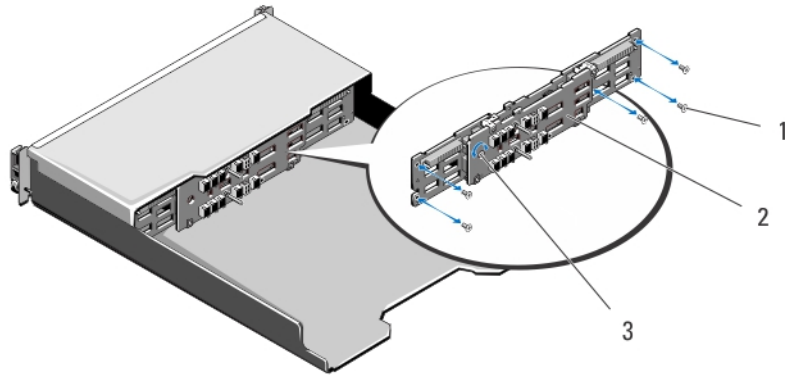


図 23. バックプレーンの取り外しおよび取り付け - PowerVault MD3800i

- a. ネジ (5)
- b. バックプレーン
- c. 固定ネジ

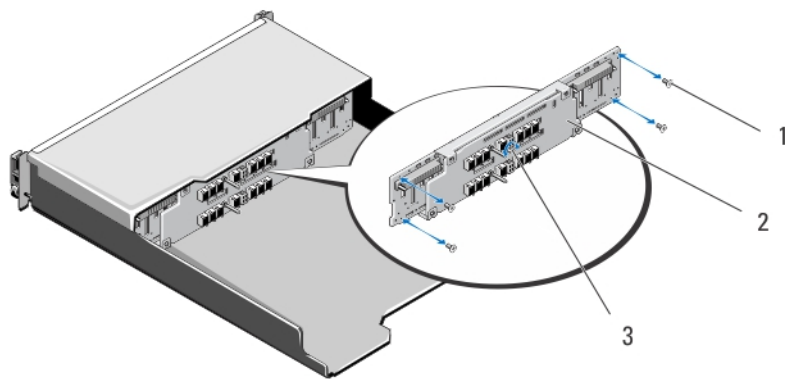


図 24. バックプレーンの取り外しおよび取り付け - PowerVault MD3820i

- a. ネジ (4)
- b. バックプレーン
- c. 固定ネジ

バックプレーンの取り付け

1. バックプレーン上のネジ穴をアレイのネジ穴に合わせます。
2. ネジを締めてバックプレーンをシャーシに固定します。
3. バックプレーンをシャーシに固定するネジを取り付けます。
4. RAID コントローラモジュール / 電源装置ケージのスロットをシャーシのタブに合わせます。
5. RAID コントローラモジュール / 電源装置ケージをアレイの前方に向かって押します。
6. RAID コントローラモジュール / 電源装置ケージをシャーシに固定するネジを取り付けます。
7. コントロールパネルを取り付けます。
8. 電源装置 / 冷却ファンモジュールを取り付けます。
9. ハードドライブを取り付けます。
10. すべてのケーブルをアレイに接続します。
11. アレイおよびホストサーバーの電源を入れます。

システムのトラブルシューティング

作業にあたっての注意

△ 注意: 修理作業の多くは、認定されたサービス技術者のみが行うことができます。製品マニュアルで許可されている範囲に限り、またはオンラインサービスもしくは電話サービスとサポートチームの指示によってのみ、トラブルシューティングと簡単な修理を行うようにしてください。Dell の許可を受けていない保守による損傷は、保証の対象となりません。製品に付属する「安全にお使いいただくために」をよく読み、指示に従ってください。

① メモ: RAID コントローラを交換するには、アレイへの電源投入時に必ず交換用コントローラをホットプラグしてください。新しいハードドライブはすべて、アレイにホットプラグしてください。別のアレイからのドライブまたは RAID コントローラは使用しないでください。

トピック：

- ・ ストレージアレイ起動エラーのトラブルシューティング
- ・ 通信喪失のトラブルシューティング
- ・ 外部接続のトラブルシューティング
- ・ 電源装置または冷却ファン モジュールのトラブルシューティング
- ・ アレイ冷却問題のトラブルシューティング
- ・ 拡張エンクロージャ管理モジュールのトラブルシューティング
- ・ RAID コントローラ モジュールのトラブルシューティング
- ・ 物理ディスクのトラブルシューティング
- ・ アレイおよび拡張エンクロージャ接続のトラブルシューティング
- ・ システムが濡れた場合のトラブルシューティング
- ・ システムが損傷した場合のトラブルシューティング
- ・ コントローラの障害状態

ストレージアレイ起動エラーのトラブルシューティング

お使いのシステムが起動時にフリーズする場合、次の状況を確認します。

- アレイが一連のピープ音を発する。
- アレイの障害 LED が点灯する。
- ハードディスクドライブにアクセスすると、継続したきしみ音または粉碎音がする。

サポートについては、Dell EMC サポートにお問い合わせください。

通信喪失のトラブルシューティング

通信喪失のトラブルシューティングの詳細に関しては、「[「](#)」、「アレイおよび拡張エンクロージャ接続のトラブルシューティング」、「[」](#)」を参照してください。

外部接続のトラブルシューティング

- 外付けデバイスのトラブルシューティングを開始する前に、ケーブルが正しいポートに接続されていることを確認してください。お使いのストレージアレイの背面パネルのコネクタの位置については、「[背面パネルの機能とインジケータ](#)」を参照してください。

- すべてのケーブルがアレイの外部コネクタにしっかりと接続されていることを確認します。
- ケーブルの接続についての情報は、デルサポートサイト dell.com/powervaultmanuals でお使いのストレージアレイの『Deployment Guide』(導入ガイド)を参照してください。

電源装置または冷却ファン モジュールのトラブルシューティング

△ 注意: 修理作業の多くは、認定されたサービス技術者のみが行うことができます。製品マニュアルで許可されている範囲に限り、またはオンラインサービスもしくは電話サービスとサポートチームの指示によってのみ、トラブルシューティングと簡単な修理を行うようにしてください。Dell の許可を受けていない保守による損傷は、保証の対象となりません。製品に付属する「安全にお使いいただくために」をよく読み、指示に従ってください。

△ 注意: Dell EMC では、データの損失を防ぐため、ホスト サーバの電源を切ってからアレイの電源を切ることをお勧めしていません。

1. 障害のある電源装置を見つけ、LED のステータスを確認します。

- AC 電源 LED が点灯しない場合は、電源コードと、電源装置モジュールが接続されている電源をチェックしてください。
 - 他のデバイスを接続して、電源が動作していることを確認します。
 - ケーブルを別の電源に接続します。
 - 電源ケーブルを交換します。問題が解決しない場合は、「困ったときは」を参照してください。
- DC 電源 LED が点灯していない場合は、電源スイッチがオンになっていることを確認します。電源スイッチがオンになっている場合は、手順 2 に進みます。
- 電源装置モジュールの障害インジケータが点灯している場合は、「困ったときは」を参照してください。

△ 注意: 電源装置モジュールはホット スワップ可能です。アレイ自体は単一の電源装置モジュールでも動作可能ですが、適切な冷却を確保するためには、両方の電源装置モジュールが取り付けられている必要があります。電源装置モジュールは、アレイに電源が入っている状態で、単一の電源装置モジュールを最大 5 分間取り外すことができます。この時間を超過すると、損傷を防ぐためにアレイが自動的にシャットダウンする可能性があります。

2. 電源装置モジュールをいったん取り外してから取り付けなおして、再装着します。

① メモ: 電源装置モジュールを取り付けた後、アレイが電源装置モジュールを認識するまで数秒待ち、正常に動作することを確認します。

問題が解決しない場合は、「困ったときは」を参照してください。

アレイ冷却問題のトラブルシューティング

△ 注意: 修理作業の多くは、認定されたサービス技術者のみが行うことができます。製品マニュアルで許可されている範囲に限り、またはオンラインサービスもしくは電話サービスとサポートチームの指示によってのみ、トラブルシューティングと簡単な修理を行うようにしてください。Dell の許可を受けていない保守による損傷は、保証の対象となりません。製品に付属する「安全にお使いいただくために」をよく読み、指示に従ってください。

次の状態が発生していないことを確認してください。

- アレイカバーまたはドライブダミーが取り外されている。
- 外部の通気が遮断されている。
- 冷却ファンモジュールが取り外されていたり、故障したりしていない。

問題が解決しない場合は、「困ったときは」を参照してください。

拡張エンクロージャ管理モジュールのトラブルシューティング

△ **注意:** 修理作業の多くは、認定されたサービス技術者のみが行うことができます。製品マニュアルで許可されている範囲に限り、またはオンラインサービスもしくは電話サービスとサポートチームの指示によってのみ、トラブルシューティングと簡単な修理を行うようにしてください。Dell の許可を受けていない保守による損傷は、保証の対象となりません。製品に付属する「安全にお使いいただくために」をよく読み、指示に従ってください。

△ **注意:** データの損失を防ぐため、ホストサーバの電源を切ってからエンクロージャアレイの電源を切ることをお勧めします。

EMM ステータス LED がオレンジ色に点滅している場合(5回ずつの繰り返し)

ファームウェアを、両方の EMM でサポートされている最新のファームウェアにアップデートします。お使いの EMM ファームウェアのアップデートの詳細に関しては、dell.com/powervaultmanuals で『Storage Arrays Administrator's Guide』(ストレージアレイ管理者ガイド)にある「Management Firmware Downloads」(管理ファームウェアのダウンロード)を参照してください。

EMM ステータス LED がオレンジ色に点灯、または点滅している場合(2~4回の繰り返し)

1. ホストサーバの電源を切ります。
2. EMM を取り外し、バックプレーンおよび EMM のピンが曲がっていないことを確認します。
3. EMM モジュールを装着しなおし、30 秒待ちます。
4. ホストサーバの電源を入れます。
5. EMM のステータス LED を確認します。
6. LED が緑色にならない場合は、EMM を交換してください。

問題が解決しない場合は、「困ったときは」を参照してください。

リンクステータス LED が緑色ではない場合

1. ホストサーバの電源を切ります。
2. 拡張アレイおよびサーバのケーブルを抜き、再度差し込みます。
3. 拡張アレイ、その次にストレージアレイの電源を入れ、システムが完全に起動されるまで待ちます。
4. ホストサーバの電源を入れます。
5. リンクステータス LED をチェックします。リンクステータスが緑色ではない場合は、ケーブルを交換します。

問題が解決しない場合は、「困ったときは」を参照してください。

RAID コントローラ モジュールのトラブルシューティング

△ **注意:** 修理作業の多くは、認定されたサービス技術者のみが行うことができます。製品マニュアルで許可されている範囲に限り、またはオンラインサービスもしくは電話サービスとサポートチームの指示によってのみ、トラブルシューティングと簡単な修理を行うようにしてください。Dell の許可を受けていない保守による損傷は、保証の対象となりません。製品に付属する「安全にお使いいただくために」をよく読み、指示に従ってください。

△ **注意:** 非冗長構成の場合、データ損失を防ぐため、アレイの電源を切る前にホストサーバの電源を切ることをお勧めします。

アレイステータス LED が橙色に点灯または点滅している場合

1. AMW で **サマリ** タブを選択し、**ストレージアレイに注意が必要です** をクリックします。
2. Recovery Guru に記載されている手順に従い、最長 5 分待ってから LED が青色に変わったかどうかをチェックします。Recovery Guru 手順で問題が解決しない場合、次の手順に従ってアレイをさらにトラブルシューティングしてください。
3. 必要に応じてホストサーバーをオフにします。
4. RAID コントローラモジュールを取り外し、バックプレーンおよび RAID コントローラモジュールのピンが曲がっていないことを確認します。
5. RAID コントローラモジュールを再度取り付けて 30 秒間待ちます。
6. RAID コントローラモジュールのステータス LED を確認します。
7. RAID コントローラモジュールを取り付けます。
8. ホストサーバーの電源を入れます。

問題が解決しない場合は、「**困ったときは**」を参照してください。

リンクステータス LED が緑色ではない場合

1. ホストサーバーの電源を切ります。
2. 拡張アレイおよびサーバーのケーブルを抜き、再度差し込みます。
3. 拡張アレイ、その次にストレージアレイの電源を入れ、システムが完全に起動されるまで待ちます。
4. ホストサーバーの電源を入れます。
5. リンクステータス LED をチェックします。リンクステータスが緑色ではない場合は、ケーブルを交換します。

問題が解決しない場合は、「**困ったときは**」を参照してください。

物理ディスクのトラブルシューティング

△ 注意: 修理作業の多くは、認定されたサービス技術者のみが行うことができます。製品マニュアルで許可されている範囲に限り、またはオンラインサービスもしくは電話サービスとサポートチームの指示によってのみ、トラブルシューティングと簡単な修理を行うようにしてください。Dell の許可を受けていない保守による損傷は、保証の対象となりません。製品に付属する「安全にお使いいただくために」をよく読み、指示に従ってください。

1. ストレージアレイのプロファイルをチェックして、最新のファームウェアがインストールされていることを確認してください。詳細については、dell.com/support/manuals で『Support Matrix』(サポートマトリックス) を参照してください。
2. 物理ディスクをシステムから取り外します。
ⓘ | メモ: システムから障害のある物理ディスクを取り外す前に、物理ディスクインジケータを確認する必要があります。
3. 物理ディスクおよびミッドプレーンをチェックし、コネクタに損傷がないことを確認します。
4. 物理ディスクを再度取り付けます。
5. これで問題が解決しない場合は、故障した物理ディスクを交換します。
問題が解決しない場合は、「**困ったときは**」を参照してください。

アレイおよび拡張エンクロージャ接続のトラブルシューティング

1. ケーブルに接続されているポートごとに、RAID コントローラモジュールポートリンクのステータス LED および RAID コントローラモジュールステータス LED が緑色に点灯していることを確認します。
2. すべてのケーブルが選択したアレイモードに従って正しく取り付けられていることを確認します。
3. ホストサーバー、ストレージアレイ、および拡張エンクロージャの電源をオフにします。
4. RAID コントローラモジュールを装着しなおし、ストレージアレイおよびホストサーバーのケーブルを再接続します。

5. 拡張アレイ、その次にストレージアレイの電源を入れ、システムが完全に起動されるまで待ちます。
6. ホストサーバーの電源を入れます。
7. ケーブル接続されているすべてのポートの LED をチェックします。
8. ホストサーバーを再起動します。

① メモ: ストレージアレイまたは拡張エンクロージャのケーブルをリセットする前に、ホストサーバーをオフにする必要があります。

問題が解決しない場合は、「困ったときは」を参照してください。

システムが濡れた場合のトラブルシューティング

△ 注意: 修理作業の多くは、認定されたサービス技術者のみが行うことができます。製品マニュアルで許可されている範囲に限り、またはオンラインサービスもしくは電話サービスとサポートチームの指示によってのみ、トラブルシューティングと簡単な修理を行うようにしてください。Dell の許可を受けていない保守による損傷は、保証の対象となりません。製品に付属する「安全にお使いいただくために」をよく読み、指示に従ってください。

1. システムおよび接続されている周辺機器の電源を切り、システムをコンセントから外します。
2. システムカバーを開きます。
3. 以下のコンポーネントをシステムから取り外します。

- ハードドライブ
- ハードドライブバックプレーン
- USB メモリキー
- 冷却用エアフローカバー
- 拡張カードライザー (取り付けられている場合)
- 拡張カード
- 電源ユニット
- 冷却ファンアセンブリ (取り付けられている場合)
- 冷却ファン
- プロセッサとヒートシンク
- メモリモジュール

4. システムを完全に乾燥させます (少なくとも 24 時間)。
5. 手順 3 で取り外したコンポーネントを取り付けます。
6. システムカバーを閉じます。
7. システムと周辺機器の電源を入れます。
システムが正常に起動しない場合は、「困ったときは」を参照してください。
8. システムが正常に起動する場合は、システムをシャットダウンして、取り外した拡張カードをすべて取り付けます。
9. 適切な Diagnostics (診断) テストを実行します。詳細については、「システム診断プログラムの実行」を参照してください。
テストが失敗した場合は、「困ったときは」を参照してください。

システムが損傷した場合のトラブルシューティング

△ 注意: 修理作業の多くは、認定されたサービス技術者のみが行うことができます。製品マニュアルで許可されている範囲に限り、またはオンラインサービスもしくは電話サービスとサポートチームの指示によってのみ、トラブルシューティングと簡単な修理を行うようにしてください。Dell の許可を受けていない保守による損傷は、保証の対象となりません。製品に付属する「安全にお使いいただくために」をよく読み、指示に従ってください。

1. システムおよび接続されている周辺機器の電源を切り、システムをコンセントから外します。
2. システムカバーを開きます。
3. 以下のコンポーネントが正しく取り付けられていることを確認します。
 - 冷却用エアフローカバー
 - 拡張カードライザー (取り付けられている場合)

- 拡張カード
- 電源ユニット
- 冷却ファンアセンブリ (取り付けられている場合)
- 冷却ファン
- プロセッサとヒートシンク
- メモリモジュール
- ハードドライブキャリア
- ハードドライブバックプレーン

4. すべてのケーブルが正しく接続されていることを確認します。
5. システムカバーを閉じます。
6. 適切な Diagnostics (診断) テストを実行します。詳細については、「システム診断プログラムの実行」を参照してください。テストが失敗した場合は、「困ったときは」を参照してください。

コントローラの障害状態

特定のイベントにより、RAID コントローラモジュールに障害が発生したり、シャットダウンすることがあります。ECC メモリや PCI の回復不能エラー、または重大な物理的状態は、ロックダウンを引き起こす可能性があります。お使いの RAID ストレージアレイが冗長アクセスとキャッシュミラーリング用に設定されている場合、障害が発生しなかった方のコントローラは、通常データ損失やシャットダウンなしに回復することができます。

致命的な状態

RAID コントローラモジュールが、アレイの即時的な障害および/またはデータの損失の原因となり得る致命的な障害を検出すると、ストレージアレイは重大なイベントを生成します。次のいずれかが発生した場合、ストレージアレイは重大状態となります。

- 複数のファンの故障
- ミッドプレーン温度センサのいずれかが重大範囲内
- ミッドプレーン / 電源装置モジュールの障害
- 2 つ以上の温度センサが読み取り不可
- ピアポートの検出失敗、またはピアポートと通信不可

メモ: 両方の RAID コントローラモジュールが同時に故障すると、エンクロージャはどのエンクロージャコンポーネントに関しても、重大、または重大でないイベント警告のいずれも発行できなくなります。

重大でない状態

重大でない状態とは、即時的な故障の原因とはならないイベントまたはステータスですが、ストレージアレイの信頼性を継続するために修正する必要があります。重要でないイベントの例には、次が含まれます。

- 電源装置モジュールの 1 台が故障
- 冷却ファンモジュールの 1 台が故障
- 冗長設定内の RAID コントローラモジュールの 1 つが故障
- バッテリーが故障、または取り外された
- 冗長仮想ディスク内の物理ディスクが故障

無効なストレージアレイ

RAID コントローラモジュールは、Dell EMC 対応のストレージアレイでのみサポートされます。ストレージアレイへの取り付け後、コントローラは検証チェックを実行します。RAID コントローラモジュールがこれらの初期テストを完了し、コントローラが正常に起動されている最中、アレイステータス LED はオレンジ色に常時点灯します。RAID コントローラモジュールが Dell EMC 非対応のストレージアレイを検出した場合、コントローラは起動しません。無効なアレイがある場合でも、RAID コントローラモジュールはそれを警告するイベントを生成しませんが、アレイステータス LED がオレンジ色に点滅して、障害状態を示します。

ECC エラー

RAID コントローラのファームウェアは、RAID コントローラモジュールが冗長構成であるか否かを問わず、ECC エラーを検出し、単一ビットの ECC エラーから回復することができます。冗長コントローラが装備されたストレージアレイは、ピアの RAID コントローラモジュールが必要に応じて引き継ぐことができるので、複数ビットの ECC エラーからも回復できます。

RAID コントローラモジュールは、最大 10 個のシングルビットエラー、または最大 3 個のマルチビットエラーが発生するとフェイルオーバーします。

PCI エラー

ストレージアレイのファームウェアが PCI エラーを検出して回復することができるのは、RAID コントローラモジュールが冗長設定されている場合のみです。仮想ディスクがキャッシュミラーリングを使用している場合は、そのピア RAID コントローラモジュールにフェイルオーバーし、それによってダーティキャッシュのフラッシュが開始されます。

技術仕様

表 6. 物理ディスク

物理ディスク	最大 12 個の 3.5 インチまたは最大 24 個の 2.5 インチ SAS、ニアライン SAS 物理ディスク、または SAS SSD
--------	--

表 7. RAID コントローラモジュール

RAID コントローラモジュール	2 台のホットスワップ可能なモジュール (温度センサー付き) コントローラ毎に 4 GB または 8 GB のキャッシュ ホスト対コントローラ iSCSI 10Gbps イーサネット接続を提供
------------------	--

表 8. 拡張モジュール

Dell EMC PowerVault MD1200 および MD1220 拡張エンクロージャ	各拡張エンクロージャは、最大 12 個の 3.5 インチまたは最大 24 個の 2.5 インチ SAS、ニアライン SAS 物理ディスク、または SAS SSD を収容 冗長バス接続性は、各ハードドライブに冗長データバスを提供 i メモ: 192 台の物理ディスクのサポートはプレミアム機能となるため、機能のアクティブ化が必要です。
SAS コネクタ	ホスト接続用の SAS 入力ポート 2 個 PowerVault MD1200 または MD1220 拡張エンクロージャ追加用 SAS 出力ポート 1 個 i メモ: SAS コネクタは SFF-8088 に準拠しています。
シリアルコネクタ (デバッグポート)	6 ピン ミニ DIN コネクタ 1 個 i メモ: テクニカルサポート専用です。

表 9. 背面パネルコネクタ (RAID コントローラモジュールごと)

SAS コネクタ	追加 PowerVault MD1200 または MD1220 拡張エンクロージャへの拡張用の SAS 出力ポート 2 個 i メモ: SAS コネクタは SFF-8088 に準拠しています。 i メモ: 1 つのポートを使用することをお勧めします。
iSCSI コネクタ	ホスト接続用 10 Gbps iSCSI IN コネクタ 2 個
シリアルコネクタ (デバッグポート)	ミニ USB ポート 1 個 i メモ: テクニカルサポート専用です。
管理イーサネットコネクタ	エンクロージャの帯域外管理用に、1 つの 100/1000 Mbps イーサネット接続を提供 (MGMT)

表 10. 電源

AC 電源装置 (各電源装置につき)	
ワット数	600 W
熱消費 (最大)	100 W

表 10. 電源 (続き)

① **メモ:** 熱消費は電源装置の定格を使用して算出されています。熱消費値はシャーシおよび 2 つのコントローラを含むシステム全体を対象としています。

電圧 100 ~ 220 VAC、(8.6A ~ 4.3 A)

① **メモ:** 本システムは、230 V 以下の相関電圧の IT 電源システムに接続するようにも設計されています。

バッテリー 6.6 V DC、1100 mAh、7.26 W リチウムイオンバッテリー

表 11. 環境

① **メモ:** 特定のシステム構成でのその他の環境条件の詳細については、dell.com/environmental_datasheets を参照してください。

温度

動作時 連続使用 : 10 ~ 35 °C (50 ~ 95 °F) (相対湿度 20 ~ 80 パーセント、最大露点 26 °C の場合)。高度 900 m (2952.75 フィート) 超での最大許容乾球温度低下 1 °C / 300 m (1 °F / 550 フィート)。

① **メモ:** サポートされている拡張動作温度範囲と構成に関しては、dell.com/powervaultmanuals で『Owner's Manual』(オナーズマニュアル) を参照してください。

ストレージ 1 時間当たり最大 20 °C の温度変化で -40 ~ 65 °C (-40 ~ 149 °F)

相対湿度

動作時 1 時間当たり最大 10 パーセントの湿度変化で 10 ~ 80 パーセント (結露しないこと)

ストレージ 最大湿球温度 33 °C (91 °F) で 5 ~ 95 パーセント

最大耐久震度

動作時 動作方向で 0.26 G_{rms} (5 Hz ~ 350 Hz)

ストレージ 1.88 G_{rms} (10Hz ~ 500 Hz) で 15 分間 (全 6 面で検証済)

最大耐久衝撃

動作時 動作の方向で z 軸の正方向に 2.6 ミリ秒で 31 G の 1 衝撃パルス

ストレージ x、y、z 軸の正および負方向に 6 連続衝撃パルス (システムの各面に対して 1 パルス)、2 ミリ秒以下で 71 G

高度

動作時 最大 3,000 m (9842.5 フィート)
① **メモ:** 高度が 2950 フィートを超えると、動作時の許容最大温度は、1000 フィートごとに 1.8 °F ずつ低下します。

ストレージ 最大 12,192 m (40,000 フィート)

空気汚染物質レベル

クラス ISA-S71.04-1985 の定義により G1

表 11. 環境

表 12. 粒子汚染

① **メモ:** 本項では、粒子汚染およびガス汚染による IT 装置の損傷および/または故障を避けるために役立つ制限を定義します。粒子またはガス汚染のレベルが下記に指定される制限を越えており、これらがお使いの装置の損傷および/または故障の原因であると判断された場合、損傷および/または故障の原因となっている環境状態を改善する必要があります。環境状態の改善は、お客様の責任となります。

空気ろ過

① **メモ:** データセンター環境のみに該当します。空気清浄要件は、事務所や工場現場などのデータセンター外での使用のために設計された IT 装置には適用されません。

データセンターの空気清浄レベルは、ISO 14644-1 の ISO クラス 8 の定義に準じて、95% 上限信頼限界です。

① **メモ:** データセンターに吸入される空気は、MERV11 または MERV13 フィルタで濾過する必要があります。

伝導性ダスト

① **メモ:** データセンターおよびデータセンター外環境の両方に該当します。

空気中に伝導性ダスト、亜鉛ウイスカ、またはその他伝導性粒子が存在しないようにする必要があります。

腐食性ダスト

① **メモ:** データセンターおよびデータセンター外環境の両方に該当します。

- 空気中に腐食性ダストが存在しないようにする必要があります。
- 空気中の残留ダストは、潮解点が相対湿度 60% 未満である必要があります。

表 12. 粒子汚染

ガス状汚染物

① **メモ:** 50% 以下の相対湿度で測定された最大腐食汚染レベル

銅クーポン腐食度

クラス G1 (ANSI/ISA71.04-1985 の定義による) に準じ、ひと月あたり 300 Å 未満。

銀クーポン腐食度

AHSRAE TC9.9 の定義に準じ、ひと月あたり 200 Å 未満。

トピック：

- ・ システムサービスタグの位置
- ・ デルへのお問い合わせ
- ・ マニュアルのフィードバック

システムサービスタグの位置

お使いのシステムは固有のエクスプレスサービスコードとサービスタグナンバーで識別されます。エクスプレスサービスコードおよびサービスタグは、物理 DR シリーズシステムの前面で情報タグを引き出して確認します。サービスタグは、GUI を使用してサポートページでも確認できます。この情報は、電話によるサポートのお問い合わせを、適切な担当者に転送して解決するために使用されます。

デルへのお問い合わせ

① | メモ: お使いのコンピュータがインターネットに接続されていない場合は、購入時の納品書、出荷伝票、請求書、またはデルの製品カタログで連絡先をご確認ください。

デルでは、オンラインまたは電話によるサポートとサービスのオプションを複数提供しています。サポートやサービスの提供状況は国や製品ごとに異なり、国/地域によってはご利用いただけないサービスもございます。デルのセールス、テクニカルサポート、またはカスタマーサービスへは、次の手順でお問い合わせいただけます。

1. **Dell.com/support** にアクセスします。
2. サポートカテゴリを選択します。
3. ページの下部にある **国/地域を選択** ドロップダウンリストで、お住まいの国または地域を確認します。
4. 必要なサービスまたはサポートのリンクを選択します。

マニュアルのフィードバック

Dell EMC のドキュメント ページのいずれかで [フィードバック] リンクをクリックして、フォームに入力し、[送信] をクリックしてフィードバックを送信します。