

# Arreglos de almacenamiento

## Dell EMC PowerVault MD3800i yMD3820i

### Manual del propietario

## Notas, precauciones y advertencias

 **NOTA:** Una NOTA indica información importante que le ayuda a hacer un mejor uso de su producto.

 **PRECAUCIÓN:** Una PRECAUCIÓN indica la posibilidad de daños en el hardware o la pérdida de datos, y le explica cómo evitar el problema.

 **AVISO:** Un mensaje de AVISO indica el riesgo de daños materiales, lesiones corporales o incluso la muerte.

# Tabla de contenido

<b>Capítulo 1: Información sobre el sistema.....</b>	<b>5</b>
Introducción.....	5
Características e indicadores del panel frontal.....	5
Características e indicadores del panel posterior.....	7
Patrones de los indicadores de la unidad física.....	8
Características del sistema de alimentación y del ventilador de refrigeración.....	8
Características y códigos del indicador de alimentación.....	9
Documentación relacionada.....	9
<b>Capítulo 2: Módulos de la controladora.....</b>	<b>11</b>
Módulos de la controladora RAID.....	11
Características y conectores del módulo de la controladora RAID.....	11
Módulo de la controladora RAID: características adicionales.....	13
Unidad de reserva de batería.....	13
Apagado térmico de la matriz de almacenamiento.....	13
Restablecimiento de la contraseña del sistema.....	13
Características y funciones de la caché.....	13
Duplicación de la caché.....	13
Caché de escritura no simultánea.....	14
Caché de escritura simultánea.....	14
<b>Capítulo 3: Componentes de la matriz de instalación.....</b>	<b>15</b>
Herramientas recomendadas.....	15
Bisel frontal (opcional).....	15
Desmontaje del bisel frontal.....	15
Instalación del bisel frontal.....	16
Unidades físicas.....	16
Modelos de SEGURIDAD AMT E03J y E04J.....	16
Extracción de un panel protector de una unidad física de 2,5 pulgadas.....	16
Instalación de un panel protector de una unidad física de 2,5 pulgadas.....	16
Extracción de un panel protector de una unidad física de 3,5 pulgadas.....	17
Instalación de un panel protector de una unidad física de 3,5 pulgadas.....	17
Extracción de una unidad física de intercambio directo.....	17
Instalación de una unidad física de intercambio directo.....	18
Extracción de una unidad física del portaunidades físicas.....	18
Instalación de una unidad física en el portaunidades físicas.....	20
Módulo de la controladora RAID.....	20
Extracción de un panel protector para el módulo de la controladora RAID.....	20
Instalación de un panel protector para el módulo de la controladora RAID.....	21
Extracción de un módulo de la controladora RAID.....	21
Instalación de un módulo de la controladora RAID.....	22
Apertura del módulo de la controladora RAID.....	22
Cierre del módulo de la controladora RAID.....	23
Unidad de la batería de reserva del módulo de la controladora RAID.....	23

Extracción de la unidad de la batería de reserva del módulo de la controladora RAID.....	23
Instalación de la unidad de la batería de reserva del módulo de la controladora RAID.....	24
Módulo del ventilador de refrigeración o del sistema de alimentación.....	24
Extracción de un módulo de ventilador de refrigeración o del sistema de alimentación.....	25
Instalación de un módulo del ventilador de enfriamiento o del sistema de alimentación.....	25
Panel de control.....	26
Extracción del panel de control.....	26
Instalación del panel de control.....	27
Plano posterior.....	28
Extracción del plano posterior.....	28
Instalación del plano posterior.....	29
<b>Capítulo 4: Solución de problemas del sistema.....</b>	<b>30</b>
Solución de problemas de error de inicio de la matriz de almacenamiento.....	30
Solución de problemas de la pérdida de comunicación.....	30
Solución de problemas de las conexiones externas.....	31
Solución de problemas de los módulos del suministro de alimentación o del ventilador de refrigeración.....	31
Solución de problemas de refrigeración de la matriz.....	31
Solución de problemas de los módulos de administración del gabinete de expansión.....	32
Si el LED de estado del módulo EMM está parpadeando en ámbar (5 veces por secuencia).....	32
Si el LED de estado del módulo EMM es fijo o parpadea en ámbar (cada 2 o 4 veces por secuencia):.....	32
Si los LED de estado de enlace no están en verde:.....	32
Solución de problemas de módulos de la controladora RAID.....	32
Si el LED de estado de la matriz está en ámbar fijo o parpadea en ámbar:.....	33
Si los LED de estado de enlace no están en verde:.....	33
Solución de problemas de los discos físicos.....	33
Solución de problemas de conexiones del gabinete de expansión y de la matriz.....	34
Solución de problemas en caso de que se moje el sistema.....	34
Solución de problemas en caso de que se dañe el sistema.....	35
Condiciones de error de la controladora.....	35
Condiciones críticas.....	35
Condiciones no críticas.....	36
Matriz de almacenamiento no válida.....	36
Errores de ECC.....	36
Errores de PCI.....	36
<b>Capítulo 5: Especificaciones técnicas.....</b>	<b>37</b>
<b>Capítulo 6: Obtención de ayuda.....</b>	<b>40</b>
Localización de la etiqueta de servicio del sistema.....	40
Cómo ponerse en contacto con Dell.....	40
Comentarios sobre la documentación.....	40

# Información sobre el sistema

## Temas:

- [Introducción](#)
- [Características e indicadores del panel frontal](#)
- [Características e indicadores del panel posterior](#)
- [Patrones de los indicadores de la unidad física](#)
- [Características del sistema de alimentación y del ventilador de refrigeración](#)
- [Características y códigos del indicador de alimentación](#)
- [Documentación relacionada](#)

## Introducción

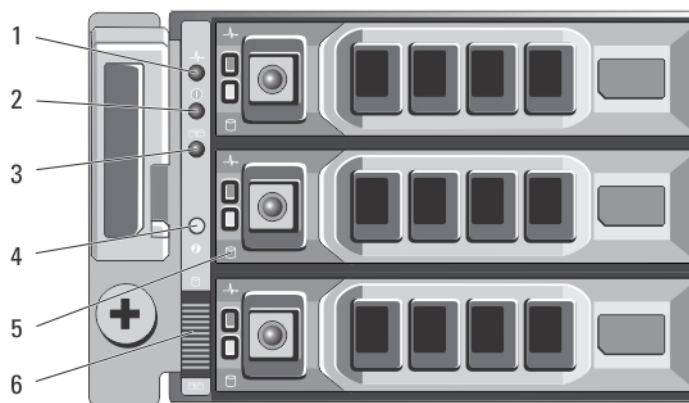
La matriz de almacenamiento , y MD3800i y MD3820i Series está diseñada para alta disponibilidad, ofreciendo acceso redundante al almacenamiento de datos. Sus funciones admiten configuraciones de la controladora RAID únicas y dobles.

El arreglo de almacenamiento Dell EMC PowerVault serie MD3800i y MD3820f proporciona conectividad al servidor host de 10 G/1000 Base T. Habilita el acceso a 64 hosts físicos.

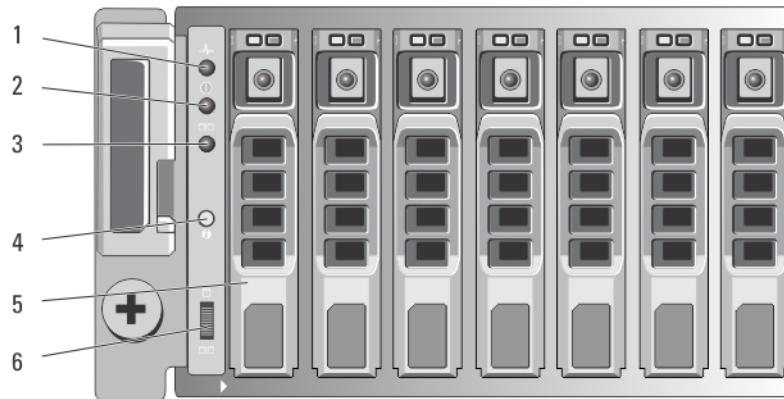
El arreglo de almacenamiento serie MD3800i y MD3820i consta de varios componentes. Estos componentes son:

- Módulos de la controladora RAID
- Módulos del ventilador/PSU
- Unidades de disco (también denominadas unidades de disco duro/físico en este documento)
- Un bisel frontal (opcional)
- Un gabinete del sistema en el que se conectan los otros componentes

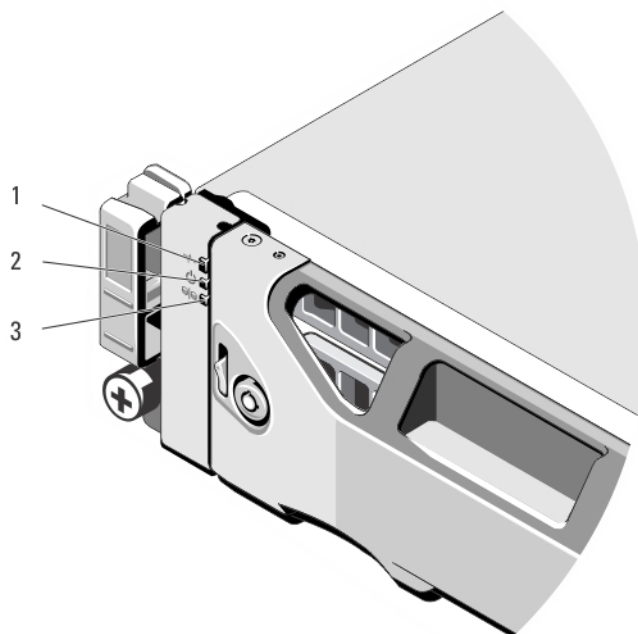
## Características e indicadores del panel frontal



**Ilustración 1. Características e indicadores del panel frontal: Dell EMC PowerVault MD3800i**



**Ilustración 2. Características e indicadores del panel frontal: Dell EMC PowerVault MD3820i**



**Ilustración 3. Funciones e indicadores del bisel frontal**

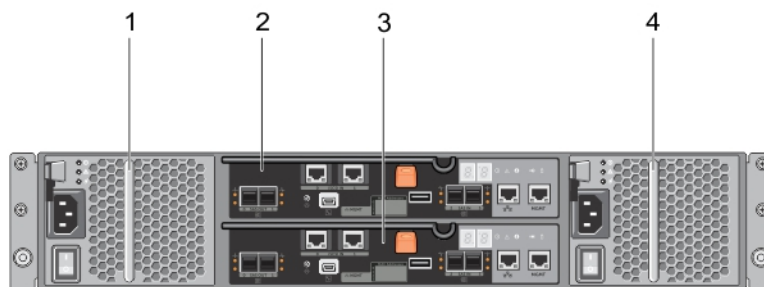
**Tabla 1. Características e indicadores del panel frontal**

Elemento	Indicador, botón o conector	Descripción
1	LED de estado del gabinete	<p>El LED de estado del gabinete se ilumina cuando el gabinete está encendido.</p> <p>Está iluminado en azul durante el funcionamiento normal.</p> <p>Parpadea en azul cuando el servidor host está identificando el gabinete o cuando el botón de identificación del sistema está presionado.</p> <p>Se ilumina en color ámbar cuando el gabinete se inicia o se restablece. Para obtener más información sobre cómo diagnosticar el problema, consulte <i>Dell EMC PowerVault MD 34XX/38XX Series Storage Arrays Administrator's Guide (Guía del administrador de los</i></p>

**Tabla 1. Características e indicadores del panel frontal (continuación)**

Elemento	Indicador, botón o conector	Descripción
		<p>arreglos de almacenamiento <i>Dell EMC PowerVault MD serie 34XX/38XX</i>).</p> <p>Parpadea en color ámbar cuando el gabinete está en un estado de error o los hosts no utilizan la ruta preferida a un disco virtual. Para obtener más información sobre cómo diagnosticar el problema, consulte <i>Dell EMC PowerVault MD 34XX/ 8XX Series Storage Arrays Administrator's Guide (Guía del administrador de los arreglos de almacenamiento Dell EMC PowerVault MD serie 34XX/38XX)</i>.</p>
2	LED de encendido	El LED de alimentación se ilumina en verde cuando al menos un sistema de alimentación está proporcionando energía al gabinete.
3	LED del modo dividido	Este LED debería estar apagado cuando la función de modo dividido no es compatible con las matrices de almacenamiento MD3800i Series.
4	Botón de identificación del sistema	El botón de identificación del sistema situado en el panel de control frontal se puede utilizar para ubicar un gabinete en concreto dentro de un bastidor. Cuando se presiona este botón, los indicadores de estado del sistema en el panel de control y el módulo o módulos de la controladora RAID parpadean en azul hasta que se vuelve a presionar el botón.
5	Unidades de disco duro	<p>MD3800i : Hasta 12 unidades de disco duro de reemplazo en caliente SAS de 3.5 pulgadas.</p> <p>MD3820i : Hasta 24 unidades de disco duro de reemplazo en caliente SAS de 2.4 pulgadas.</p>
6	Conmutador de modo de gabinete	<p>La función de este conmutador no se aplica a su matriz de almacenamiento. Sin embargo, si los gabinetes de expansión MD1200 Series se conectan en cadena a la matriz de almacenamiento, los conmutadores de modo de gabinete de los gabinetes de expansión MD1200 Series deberán establecerse en la posición de modo unificado.</p> <p><b>NOTA:</b> Este conmutador debe establecerse antes de encender el gabinete de expansión MD1200 Series. Cambiar la configuración del conmutador después de encender el gabinete de expansión no tendrá efecto en la configuración del gabinete hasta que el gabinete de expansión realice un ciclo de energía completo.</p>

## Características e indicadores del panel posterior



**Ilustración 4. Funciones e indicadores del panel posterior: Dell PowerVault MD3800i and MD3820i Series**

1. ventilador de refrigeración/sistema de alimentación de 600 W
2. módulo 0 de controladora RAID

## Patrones de los indicadores de la unidad física



**Ilustración 5. Indicadores de la unidad física**

1. Indicador de actividad de la unidad física (verde)
2. Indicador de estado de la unidad física (verde y ámbar)

**NOTA:** Si la unidad física se encuentra en modo de la Advanced Host Controller Interface (Interfaz de controladora host avanzada - AHCI), el indicador de estado (en el lado derecho) no funcionará y permanecerá apagado.

**Tabla 2. Indicadores de la unidad física**

Patrón de los indicadores de estado de la unidad (solo RAID)	Estado
Parpadea en verde dos veces por segundo.	Identificación de la unidad o preparación para la extracción
Apagado	Unidad lista para la inserción o extracción <b>NOTA:</b> El indicador de estado de la unidad permanece apagado hasta que se inicializan todas las unidades físicas una vez se enciende el sistema. Durante este tiempo, las unidades no están listas para la inserción ni la extracción.
Parpadea en verde, en ámbar y a continuación se apaga	Error predictivo de la unidad
Parpadea en ámbar cuatro veces por segundo	Error de la unidad
Parpadea en verde lentamente	Regeneración de la unidad
Luz verde fija	Unidad en línea
Parpadea en verde y en ámbar durante 3 segundos en cada color y se apaga durante 6 segundos	Regeneración anulada

## Características del sistema de alimentación y del ventilador de refrigeración

La matriz de almacenamiento MD3800i y MD3820i Series incluye dos módulos de ventilador de enfriamiento/sistema de alimentación integrados de intercambio directo. Es preciso instalar ambos módulos para garantizar un enfriamiento adecuado. El sistema requiere al menos uno de los ventiladores de función, para evitar el sobrecalentamiento.

Un módulo de ventilador de enfriamiento/sistema de alimentación se puede reemplazar sin necesidad de apagar el sistema. Para obtener información sobre cómo extraer e instalar los módulos, consulte el apartado [Módulo de ventilador de enfriamiento del sistema de alimentación](#).

# Características y códigos del indicador de alimentación

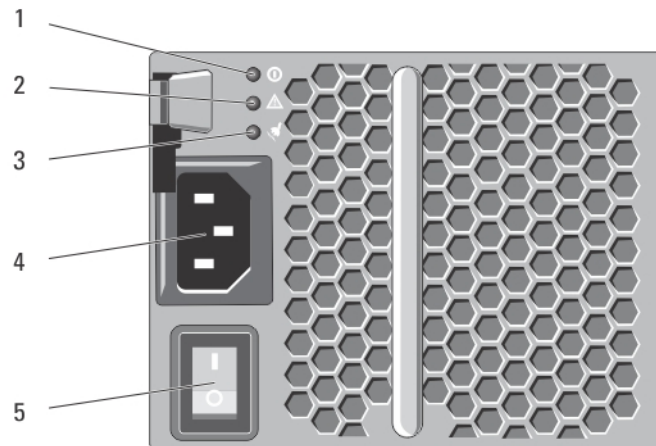


Ilustración 6. Características y códigos del indicador de alimentación

Tabla 3. Características y códigos del indicador de alimentación

Elemento	Tipo de LED	Icono	Descripción
1	Alimentación de CC	ⓘ	El LED parpadea en verde cuando el voltaje de salida de CC se encuentra dentro del límite. Si este LED está apagado, eso indica que el voltaje de salida de CC no se encuentra dentro del límite.
2	Error del ventilador de refrigeración/ sistema de alimentación	⚠	El LED se ilumina en ámbar cuando el voltaje de salida de CC no se encuentra dentro del límite o se ha detectado un error en el ventilador. Si este LED está apagado, eso indica que no se ha encontrado ninguna condición de error.
3	Alimentación de CA	⚡	El LED parpadea en verde cuando el voltaje de entrada de CA se encuentra dentro del límite. Si este LED está apagado, eso indica que no se recibe alimentación o que el voltaje de entrada de CA no se encuentra dentro del límite.
4	Conector de alimentación		Conecte el sistema de alimentación externo a este conector.
5	Interruptores de alimentación (2)		El interruptor de alimentación controla la salida del sistema de alimentación al gabinete.

## Documentación relacionada

ⓘ **NOTA:** Para toda la documentación de PowerVault, diríjase a [dell.com/powervaultmanuals](http://dell.com/powervaultmanuals).

ⓘ **NOTA:** Para todos los documentos de Dell EMC OpenManage, vaya a [dell.com/openmanagemanuals](http://dell.com/openmanagemanuals).

ⓘ **NOTA:** Para todos los documentos de la controladora de almacenamiento, vaya a [dell.com/storagecontrollermanuals](http://dell.com/storagecontrollermanuals).

La documentación de su producto incluye:

- *Dell EMC PowerVault MD3400/3420/3800i/3820i/3800f/3820f Storage Arrays Getting Started Guide (Guía de introducción de arreglos de almacenamiento Dell PowerVault MD3400/3420/3800i/3820i/3800f/3820f)*: proporciona una descripción general de las características del sistema, la configuración de su sistema y las especificaciones técnicas. Este documento se envía con su sistema.
- Instrucciones de instalación del bastidor: describe cómo instalar su sistema en un bastidor. Este documento también se proporciona con la solución del bastidor.
- *Dell EMC PowerVault MD Series Storage Arrays Administrator's Guide (Guía del administrador de arreglos de almacenamiento Dell EMC PowerVault serie MD)*: proporciona información sobre la configuración y la administración del sistema con la GUI de MDSM.
- *Dell EMC PowerVault Modular Disk Storage Arrays CLI Guide (Guía de la CLI de arreglos de almacenamiento en disco modular Dell EMC PowerVault)*: proporciona información sobre la configuración y la administración del sistema con la CLI de MDSM.
- *Dell EMC PowerVault MD3800i and MD3820i (Guía de implementación de arreglos de almacenamiento Dell PowerVault MD3400 y MD3420, MD3800f y MD3820f, MD3800i y MD3820i)*: proporciona información acerca de la implementación del sistema de almacenamiento en la arquitectura SAN.
- *Dell EMC PowerVault MD34xx and 38xx Series Support Matrix (Arreglo de compatibilidad de Dell EMC PowerVault serie MD34xx y 38xx Series)*: proporciona información sobre los arreglos de compatibilidad del hardware y software para el arreglo de almacenamiento.

## Módulos de la controladora

### Temas:

- Módulos de la controladora RAID
- Características y conectores del módulo de la controladora RAID
- Módulo de la controladora RAID: características adicionales
- Características y funciones de la caché

## Módulos de la controladora RAID

Los módulos de la controladora RAID proporcionan un alto rendimiento, una configuración de discos virtuales avanzada y una administración del subsistema de discos con tolerancia a errores. Cada módulo de la controladora RAID contiene 4 GB u 8 GB de caché duplicada para obtener una alta disponibilidad y un mecanismo de descarga de caché alimentado por la batería.

**NOTA:** La caché duplicada de 8 GB es una característica opcional.

Los módulos de la controladora RAID proporcionan la ruta de acceso de datos y las funciones de administración de gabinetes siguientes:

- Supervisión y control de los elementos del entorno del alojamiento (temperatura, ventiladores, suministros de energía e indicadores LED del gabinete)
- Control del acceso a los discos físicos
- Comunicación de los atributos y estados del gabinete al servidor host y a la estación de administración

Cada módulo de la controladora RAID tiene varios puertos de entrada iSCSI y para el acceso a host. Los puertos proporcionan conexiones de host redundantes y admiten un entorno de almacenamiento de alta disponibilidad. Se pueden utilizar diversas configuraciones, tanto en modo de controladora única (simplex) como de controladora dual (dúplex), para conectar el gabinete de almacenamiento a los hosts dependiendo de las necesidades de redundancia específicas.

Para obtener información sobre cableado, consulte la *MD3800i and MD3820i Series Storage Arrays Deployment Guide* (Guía de implementación de matrices de almacenamiento MD3800f y MD3820f, MD3800i y MD3820i y MD3400 y MD3420) en [dell.com/powervaultmanuals](http://dell.com/powervaultmanuals).

## Características y conectores del módulo de la controladora RAID

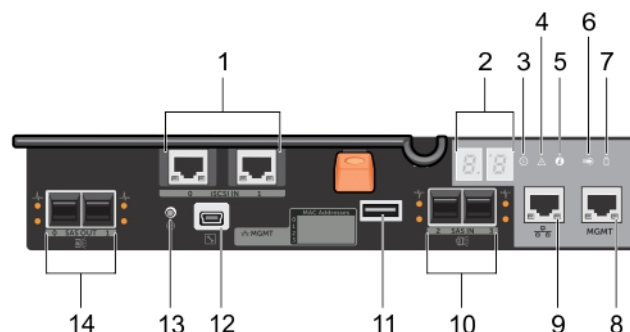


Ilustración 7. Módulo de la controladora RAID iSCSI MD3800i y MD3820i Series

**Tabla 4. Características y conectores del módulo de la controladora RAID**

Elemento	Componente	Función
1	Puerto de entrada iSCSI de 10 Gbps (2)	Proporciona conexión Ethernet de 10 Gbps iSCSI del host a la controladora.
2	Secuencia de pantalla de siete segmentos	Muestra el estado o códigos de error de la matriz de almacenamiento.
3	LED de encendido de la controladora	Se ilumina en verde cuando la controladora está encendida. Se apaga cuando la controladora está apagada.
4	LED de error de la controladora	Se ilumina en ámbar cuando se detecta un error en la controladora. Se apaga cuando la controladora funciona con normalidad.
5	LED de identificación del sistema	Parpadea en azul cuando se presiona el botón de encendido del conmutador de identificación del sistema en el panel frontal del gabinete.
6	LED de descarga de caché o caché activa	Se ilumina en verde cuando la memoria de la controladora integrada contiene datos.  Si falla la alimentación de CA, este LED cambia para indicar el estado de Descarga de caché. Si la función de restablecimiento de contraseña ha cambiado correctamente la contraseña, este LED parpadea apagándose y encendiéndose brevemente.  <b>i</b> <b>NOTA:</b> El conmutador de restablecimiento de contraseña no está disponible si el sistema se envió después de septiembre de 2015. Se ha deshabilitado la funcionalidad del conmutador de restablecimiento de contraseña del firmware de la controladora 08.20.09.60 y versiones posteriores.
7	Error de batería	Se ilumina en ámbar cuando la batería o la unidad de reserva de la batería ha fallado.  Se apaga cuando la unidad de reserva de la batería funciona con normalidad.
8	Puerto de administración	Proporciona una conexión Ethernet de 100/1000 Mbps para la administración fuera de banda del gabinete.
9	Puerto Ethernet (reservado)	Puerto reservado.
10	Puerto de entrada SAS (2)	Proporciona conexión SAS del host a la controladora.
11	Puerto USB	Este puerto es un puerto reservado.
12	Mini puerto USB	Proporciona conexión en serie para la depuración.
13	Conmutador de restablecimiento de contraseña	Al activar este conmutador se restablece la contraseña.  <b>i</b> <b>NOTA:</b> El conmutador de restablecimiento de contraseña no está disponible si el sistema se envió después de septiembre de 2015. Se ha deshabilitado la funcionalidad del conmutador de restablecimiento de contraseña del firmware de la controladora 08.20.09.60 y versiones posteriores.
14	Puerto de salida SAS (2)	Proporciona conexión SAS para cables a un gabinete de expansión. Se recomienda utilizar el puerto 0.

# Módulo de la controladora RAID: características adicionales

## Unidad de reserva de batería

Cada controladora RAID contiene una unidad de respaldo de batería (BBU) de nanopolímeros de iones de litio de dos celdas. Proporciona alimentación al módulo de la controladora RAID en caso de un corte de alimentación. Para obtener información sobre cómo extraer e instalar la BBU, consulte el apartado [Unidad de la batería de reserva del módulo de la controladora RAID](#).

**NOTA:** Para los discos virtuales, el firmware de la controladora RAID cambia la configuración de la caché de datos basada en el estado de la batería. Si falta la batería o no contiene suficiente carga, la controladora vacía la caché y establece el atributo de la caché de escritura a **Escritura simultánea** para todos los discos virtuales. Cuando se reemplaza la batería, se vuelve a habilitar la **Escritura no simultánea**.

## Apagado térmico de la matriz de almacenamiento

El sistema se apaga automáticamente cuando la temperatura del mismo supera el umbral de seguridad. La unidad de reserva de la batería protege frente a la pérdida de datos ofreciendo alimentación para descargar caché en la memoria no volátil en caso de pérdida de alimentación. No es necesario apagar ningún gabinete de expansión MD1200 Series conectado a la matriz de almacenamiento cuando se produce un apagado térmico.

Los valores de umbral de temperatura determinan la temperatura a la que se produce el apagado. Estos umbrales no se pueden cambiar.

**Tabla 5. Tipo de umbral de apagado**

<b>Superación de la temperatura del umbral</b>	<b>Descripción del evento</b>
Umbral de error nominal	Se ha establecido un evento crítico.
Umbral de error máximo	El apagado de los sistemas de alimentación del sistema se produce en 3 minutos.
Umbral de apagado	El apagado de los sistemas de alimentación del sistema se produce en 5 segundos.

## Restablecimiento de la contraseña del sistema

La contraseña de la matriz de almacenamiento se puede restablecer si se ha olvidado. Para restablecer la contraseña, presione y mantenga presionado el conmutador de restablecimiento de contraseña durante al menos 5 segundos. La contraseña se eliminará.

El módulo de la controladora RAID le permite cambiar la contraseña.

**NOTA:** Puede acceder al conmutador de restablecimiento utilizando un pequeño objeto como la punta de un lápiz.

**NOTA:** El conmutador de restablecimiento de contraseña no está disponible si el sistema se envió después de septiembre de 2015. Se ha deshabilitado la funcionalidad del conmutador de restablecimiento de contraseña del firmware de la controladora 08.20.09.60 y versiones posteriores.

## Características y funciones de la caché

### Duplicación de la caché

La función de duplicación de la caché copia los datos de escritura del host aceptados de la controladora principal en la controladora asociada. Esta acción garantiza que los datos de escritura del host se dupliquen de manera segura en la controladora asociada antes de

que sea devuelto el estado de finalización satisfactoria al host. Si falla una controladora, la controladora que queda conserva todos los datos duplicados. La duplicación de la caché está habilitada de forma predeterminada.

## Caché de escritura no simultánea

En la caché de escritura no simultánea, las operaciones de escritura hacen que se envíe una señal de finalización al sistema operativo host en cuanto la caché recibe los datos que se vayan a escribir. El disco físico de destino recibe los datos en un momento más adecuado para aumentar el rendimiento de la controladora. En configuraciones de controladora activa dual con el almacenamiento en caché de escritura no simultánea habilitado, los datos de escritura siempre se duplican en la caché de la segunda controladora antes de enviarse el estado de finalización al iniciador de host. La caché de escritura no simultánea estará habilitada de forma predeterminada a menos que esté deshabilitada la duplicación de la caché.

## Caché de escritura simultánea

En la caché de escritura simultánea, los datos se escriben en el disco físico antes de que sea devuelto el estado de finalización al sistema operativo host. La caché de escritura simultánea se considera más sólida que la escritura no simultánea, ya que un error de alimentación es menos probable que casue la pérdida de datos. La controladora RAID cambia automáticamente a escritura simultánea si la duplicación de la caché está deshabilitada o si la batería no está disponible o tiene una condición de error.

# Componentes de la matriz de instalación

## Temas:

- Herramientas recomendadas
- Bisel frontal (opcional)
- Unidades físicas
- Módulo de la controladora RAID
- Unidad de la batería de reserva del módulo de la controladora RAID
- Módulo del ventilador de refrigeración o del sistema de alimentación
- Panel de control
- Plano posterior

## Herramientas recomendadas

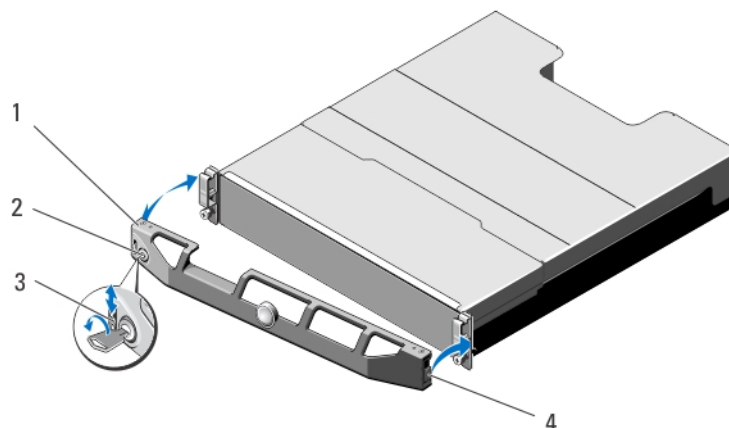
Para llevar a cabo los procedimientos descritos en esta sección, necesitará los elementos siguientes:

- Llave para la cerradura del sistema
- Destornillador Phillips n.º 2
- Muñequera de conexión a tierra

## Bisel frontal (opcional)

### Desmontaje del bisel frontal

1. Desbloquee el bisel anterior mediante la llave del sistema (si está bloqueado).
2. Levante el seguro de liberación situado junto a la cerradura.
3. Gire el extremo izquierdo del bisel para extraerlo del panel anterior.
4. Desenganche el extremo derecho del bisel y tire de él para extraerlo del sistema.



**Ilustración 8. Extracción e instalación del bisel frontal**

1. bisel

2. Cerradura

3. Pestillo de liberación

4. Lengüeta con bisagras

## Instalación del bisel frontal

1. Enganche el extremo derecho del bisel en el chasis.
2. Encaje el extremo libre del bisel en el sistema.
3. Fije el bisel con la cerradura.

## Unidades físicas

### Modelos de SEGURIDAD AMT E03J y E04J

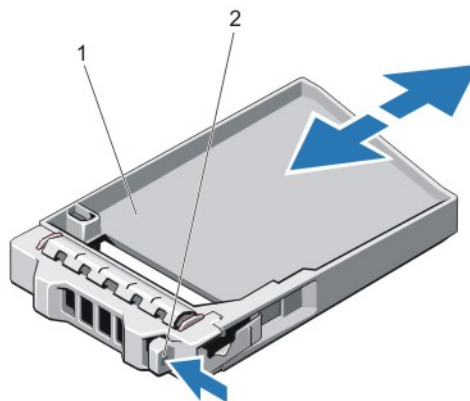
Los modelos AMT, E03J y E04J deben instalarse únicamente en lugares de acceso limitado según se define en el 1.2.7.3 of IEC 60950-1:2005.

Dependiendo de su configuración, la matriz puede llegar a admitir hasta veinticuatro unidades físicas SAS de 2,5 pulgadas o hasta doce unidades físicas SAS de 3,5 pulgadas en compartimentos de unidad internos. Las unidades físicas están conectadas a un plano posterior a través de portaunidades físicas y se pueden configurar como unidades de intercambio directo.

### Extracción de un panel protector de una unidad física de 2,5 pulgadas

**PRECAUCIÓN:** Para mantener un enfriamiento adecuado del sistema, todas las ranuras de unidades físicas vacías deben tener instalados paneles protectores de unidades físicas.

1. Extraiga el bisel frontal en caso de que esté instalado.
2. Presione el botón de liberación y deslice el panel protector de la unidad física hacia fuera hasta que salga de la ranura de la unidad física.



**Ilustración 9. Extracción e instalación de un panel protector de una unidad física de 2,5 pulgadas (MD3820i solamente)**

1. Panel protector de una unidad física
2. Botón de liberación

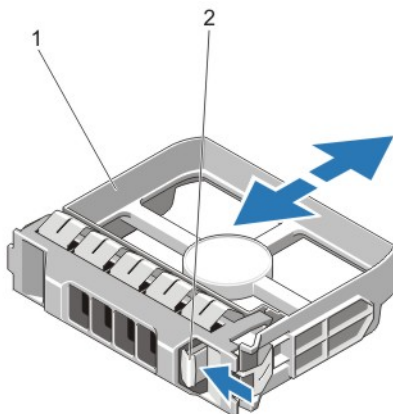
### Instalación de un panel protector de una unidad física de 2,5 pulgadas

1. Extraiga el bisel frontal en caso de que esté instalado.
2. Inserte el panel protector de una unidad física en la ranura para unidades físicas hasta que el botón de liberación encaje en su lugar.
3. Si procede, instale el bisel frontal.

## Extracción de un panel protector de una unidad física de 3,5 pulgadas

**PRECAUCIÓN:** Para mantener una refrigeración adecuada del sistema, todas las ranuras para unidades de disco duro vacías deben tener instaladas unidades de relleno.

1. Extraiga el bisel frontal en caso de que esté instalado.
2. Presione el botón de liberación y deslice el panel protector de la unidad física hacia fuera hasta que salga de la ranura de la unidad física.



**Ilustración 10. Extracción e instalación de un panel protector de una unidad de disco duro de 3,5 pulgadas (MD3800i solamente)**

1. Panel protector de una unidad física
2. Botón de liberación

## Instalación de un panel protector de una unidad física de 3,5 pulgadas

1. Extraiga el bisel frontal en caso de que esté instalado.
2. Inserte el panel protector de una unidad física en la ranura para unidades físicas hasta que el botón de liberación encaje en su lugar.
3. Si procede, instale el bisel frontal.

## Extracción de una unidad física de intercambio directo

**PRECAUCIÓN:** Para prevenir la pérdida de datos, asegúrese que el sistema operativo admite la instalación de unidades de intercambio directo. Consulte la documentación incluida con el sistema operativo.

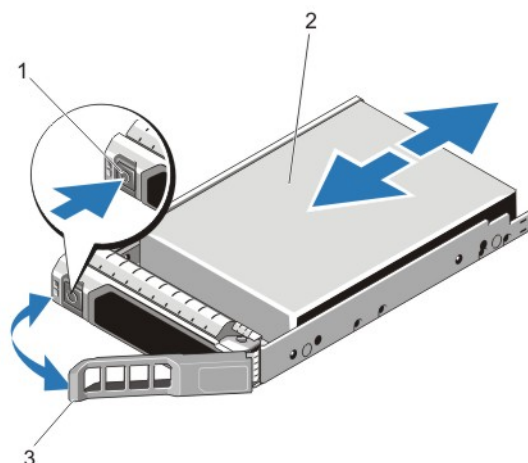
1. Desde el software de administración, prepare la unidad de disco duro para su extracción y espere hasta que la señal de los indicadores del portaunidades físicas indiquen que puede extraerse la unidad física de forma segura. Para obtener más información, consulte la documentación de la controladora de almacenamiento.

Si la unidad física duro está conectada, el indicador verde de actividad/error parpadea conforme se apaga la unidad. Cuando los indicadores de la unidad física se hayan apagado, la unidad de disco duro estará lista para la extracción.

2. Presione el botón de liberación para abrir el asa de liberación del portaunidades físicas.
3. Deslice el portaunidades físicahasta sacarlo de la ranura de unidades físicas.

**PRECAUCIÓN:** Para mantener un enfriamiento adecuado del sistema, todas las ranuras de unidades físicas vacías deben tener instalados paneles protectores de unidades físicas.

4. Inserte un panel protector de una unidad física en la ranura para unidad física.



**Ilustración 11. Extracción e instalación de un panel protector de una unidad física de intercambio directo**

1. Botón de liberación
2. Unidad física
3. Asa del portaunidades físicas

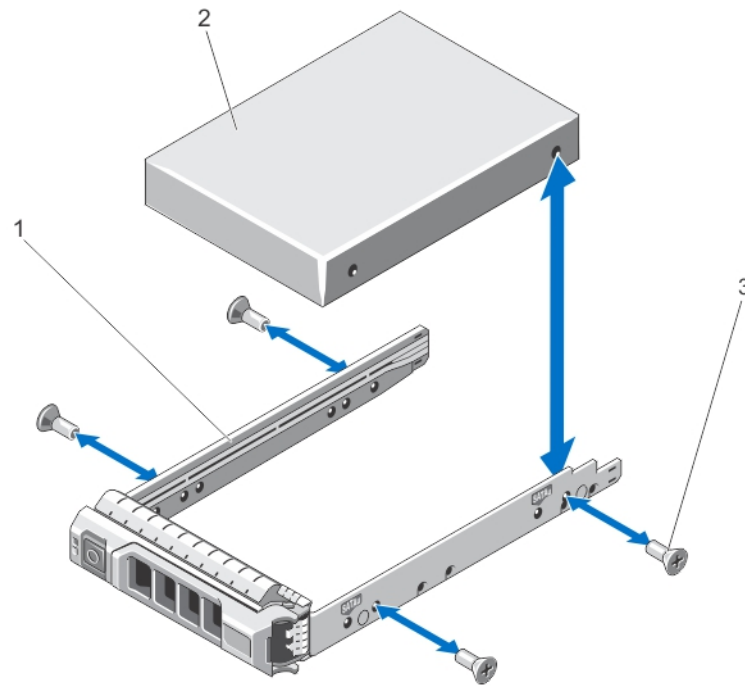
## Instalación de una unidad física de intercambio directo

- △ **PRECAUCIÓN:** Muchas de las reparaciones deben ser realizadas únicamente por un técnico de servicio autorizado. El usuario debe llevar a cabo únicamente las tareas de solución de problemas y las reparaciones sencillas autorizadas en la documentación del producto o indicadas por el personal de servicio y de asistencia en línea o telefónica. Los daños causados por reparaciones no autorizadas por Dell no están cubiertos por la garantía. Lea y siga las instrucciones de seguridad que se envían con el producto.
- △ **PRECAUCIÓN:** Utilice únicamente unidades físicas que hayan sido probadas y aprobadas para su uso con el plano posterior de unidad física.
- △ **PRECAUCIÓN:** No se admite la combinación de unidades físicas SAS y SATA en el mismo volumen de RAID.
- △ **PRECAUCIÓN:** Al instalar una unidad física, asegúrese de que las unidades adyacentes estén completamente instaladas. Si inserta un portaunidades físicas e intenta bloquear el asa junto a un portaunidades parcialmente instalado puede dañar el muelle del protector del portaunidades parcialmente instalado y que quede inservible.
- △ **PRECAUCIÓN:** Para prevenir la pérdida de datos, asegúrese que el sistema operativo admite la instalación de unidades de intercambio directo. Consulte la documentación incluida con el sistema operativo.
- △ **PRECAUCIÓN:** Cuando hay instalada una unidad de intercambio activo de repuesto y se enciende el system, la unidad empieza la recreación automáticamente. Asegúrese de que la unidad de repuesto esté vacía o contenga datos que desee sobrescribir. Los datos que pueda haber en la unidad de repuesto se perderán apenas se instale.

1. Si hay instalado un panel protector de una unidad física en la ranura de la unidad física, extráigalo.
2. Instale una unidad física en el portaunidades físicas.
3. Presione el botón de liberación de la parte frontal del portaunidades físicas y abra el asa del portaunidades.
4. Inserte el portaunidades físicas en la ranura de la unidad física hasta que el portaunidades quede conectado con el plano posterior.
5. Cierre el asa del portaunidades físicas para bloquear la unidad física en su sitio.

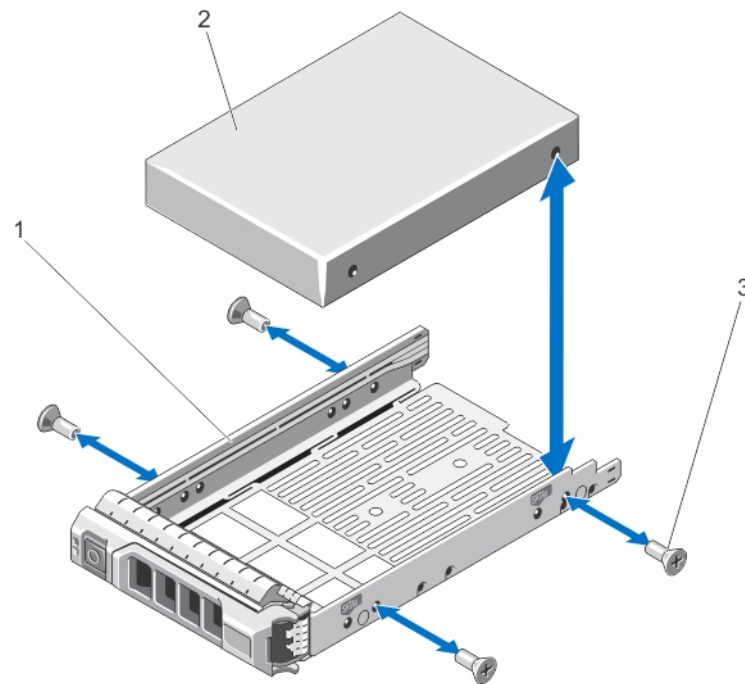
## Extracción de una unidad física del portaunidades físicas

1. Extraiga los tornillos de los rieles deslizantes del portaunidades físicas.
2. Levante la unidad de física y extráigala del portaunidades físicas.



**Ilustración 12. Extracción e instalación de una unidad física en un portaunderidades físicas de 2,5 pulgadas**

- a. Portaunderidades físicas
- b. Unidad física
- c. tornillos (4)



**Ilustración 13. Extracción e instalación de una unidad física de 3,5 pulgadas en un portaunderidades física**

- a. Portaunderidades físicas
- b. Unidad física
- c. tornillos (4)

## Instalación de una unidad física en el portaunidades físicas

**PRECAUCIÓN:** Muchas de las reparaciones deben ser realizadas únicamente por un técnico de servicio autorizado. El usuario debe llevar a cabo únicamente las tareas de solución de problemas y las reparaciones sencillas autorizadas en la documentación del producto o indicadas por el personal de servicio y de asistencia en línea o telefónica. Los daños causados por reparaciones no autorizadas por Dell no están cubiertos por la garantía. Lea y siga las instrucciones de seguridad que se envían con el producto.

1. Inserte la unidad física en el portaunidades físicas con el extremo del conector de la unidad física hacia atrás.
2. Alinee los orificios para tornillos de la unidad física con el conjunto posterior de orificios del portaunidades físicas. Una vez estén alineados correctamente, la parte posterior de la unidad física quedará a ras con la parte posterior del portaunidades físicas.
3. Inserte los tornillos para fijar la unidad física al portaunidades físicas.

## Módulo de la controladora RAID

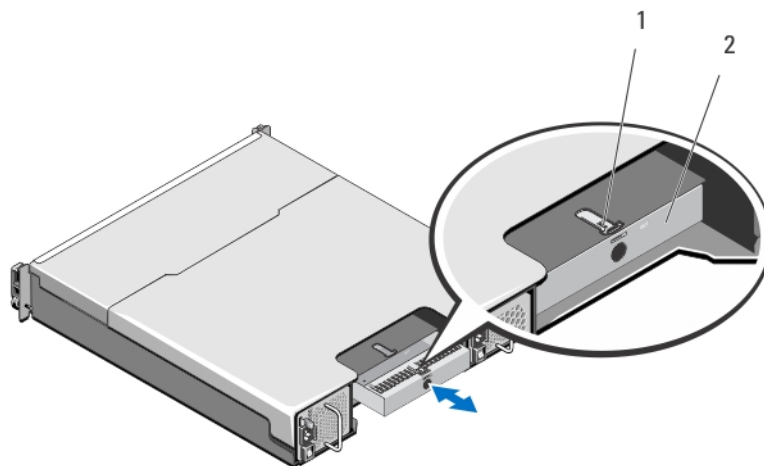
Las matrices de almacenamiento , MD3800i y MD3820i y son compatibles con las configuraciones de la controladora RAID únicas y dobles. Si solo hay un módulo de la controladora RAID instalado en la matriz, deberá instalarse en la ranura 0. Debe instalar el panel protector para el módulo de la controladora RAID en la ranura 1.

**PRECAUCIÓN:** Los módulos de la controladora RAID se pueden extraer e instalar sin necesidad de apagar la matriz. Se recomienda no extraer el módulo de la controladora RAID mientras se están transfiriendo datos. El reemplazo o la instalación de un módulo de la controladora RAID que esté conectado a un servidor host hace que éste pierda la comunicación con la matriz y puede requerir un reinicio del servidor host.

## Extracción de un panel protector para el módulo de la controladora RAID

**PRECAUCIÓN:** Para mantener un enfriamiento adecuado del sistema, debe instalar un panel protector para el módulo de la controladora RAID en la ranura vacía.

1. Apague la matriz y el servidor host.
2. Desconecte todos los cables de alimentación conectados a la matriz.
3. Para extraer el panel protector para el módulo de la controladora RAID, presione el seguro de liberación y extraiga el panel de relleno de la matriz.
4. Instale los módulos de la controladora RAID en la ranura 0 y 1.
5. Conecte todos los cables de alimentación a la matriz.
6. Encienda la matriz y el servidor host.



**Ilustración 14. Extracción e instalación de un panel protector para el módulo de la controladora RAID**

- a. Pestillo de liberación
- b. Panel protector para el módulo de la controladora RAID

## Instalación de un panel protector para el módulo de la controladora RAID

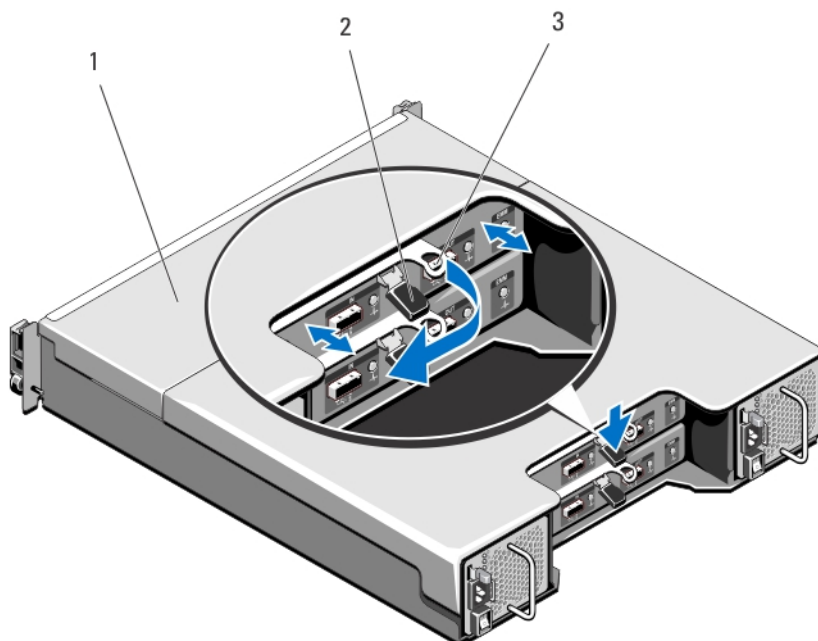
1. Alinee el panel protector con el compartimento del módulo de la controladora RAID
2. Inserte el panel protector en el chasis hasta que quede colocado.

## Extracción de un módulo de la controladora RAID

**PRECAUCIÓN:** Muchas de las reparaciones deben ser realizadas únicamente por un técnico de servicio autorizado. El usuario debe llevar a cabo únicamente las tareas de solución de problemas y las reparaciones sencillas autorizadas en la documentación del producto o indicadas por el personal de servicio y de asistencia en línea o telefónica. La garantía no cubre los daños ocasionados por reparaciones que Dell EMC no haya autorizado. Lea y siga las instrucciones de seguridad que se incluyen con el producto.

1. Desconecte los cables conectados al módulo de la controladora RAID.
2. Empuje la lengüeta de liberación hacia abajo y saque la palanca de liberación del chasis.
3. Sujete la palanca de liberación y saque el módulo del chasis.

**NOTA:** Para evitar daños en los contactos de EMI sensibles del módulo de la controladora RAID, no apile los módulos de la controladora RAID.



**Ilustración 15. Extracción e instalación de un módulo de controladora RAID**

- a. Módulo de la controladora RAID
- b. Lengüeta de liberación
- c. Palanca de liberación

## Instalación de un módulo de la controladora RAID

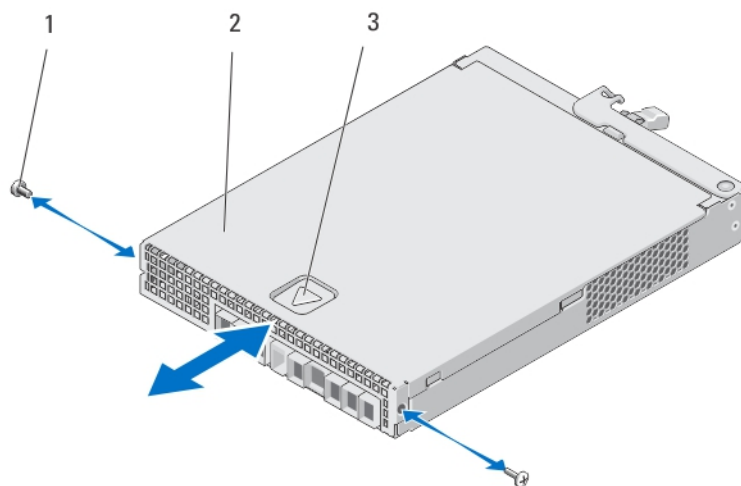
**⚠ PRECAUCIÓN:** Muchas de las reparaciones deben ser realizadas únicamente por un técnico de servicio autorizado. El usuario debe llevar a cabo únicamente las tareas de solución de problemas y las reparaciones sencillas autorizadas en la documentación del producto o indicadas por el personal de servicio y de asistencia en línea o telefónica. La garantía no cubre los daños ocasionados por reparaciones que Dell EMC no haya autorizado. Lea y siga las instrucciones de seguridad que se incluyen con el producto.

1. Inserte el módulo de la controladora RAID en el compartimento para el módulo de la controladora RAID hasta que encaje en su lugar.
2. Empuje la palanca de liberación hacia el chasis hasta que se oiga un clic.
3. Conecte todos los cables al módulo de la controladora RAID.
4. Si procede, actualice el firmware para el módulo de la controladora RAID. Para obtener más información sobre el firmware más reciente, vaya a [dell.com/support](https://dell.com/support).

## Apertura del módulo de la controladora RAID

**⚠ PRECAUCIÓN:** Muchas de las reparaciones deben ser realizadas únicamente por un técnico de servicio autorizado. El usuario debe llevar a cabo únicamente las tareas de solución de problemas y las reparaciones sencillas autorizadas en la documentación del producto o indicadas por el personal de servicio y de asistencia en línea o telefónica. La garantía no cubre los daños ocasionados por reparaciones que Dell EMC no haya autorizado. Lea y siga las instrucciones de seguridad que se incluyen con el producto.

1. Apague la matriz y el servidor host.
2. Desconecte todos los cables de alimentación conectados al arreglo.
3. Extraiga el módulo de la controladora RAID
4. Retire los tornillos de los lados del módulo de la controladora RAID.
5. Mientras presiona la hendidura deslice la cubierta en la dirección de la flecha y levántela hasta sacarla del módulo de la controladora RAID.



**Ilustración 16. Apertura y cierre del módulo de la controladora RAID**

- a. Tornillos (2)
- b. Módulo de la controladora RAID
- c. Hendidura

## Cierre del módulo de la controladora RAID

**PRECAUCIÓN:** Muchas de las reparaciones deben ser realizadas únicamente por un técnico de servicio autorizado. El usuario debe llevar a cabo únicamente las tareas de solución de problemas y las reparaciones sencillas autorizadas en la documentación del producto o indicadas por el personal de servicio y de asistencia en línea o telefónica. La garantía no cubre los daños ocasionados por reparaciones que Dell no haya autorizado. Lea y siga las instrucciones de seguridad que se incluyen con el producto.

1. Coloque la cubierta en el módulo de la controladora RAID y desplácela ligeramente hacia la parte posterior, de modo que los ganchos de la cubierta encajen sobre las correspondientes ranuras del módulo de la controladora RAID.
2. Deslice la cubierta hacia la parte anterior hasta que encaje en su sitio.
3. Vuelva a colocar los tornillos en el módulo de la controladora RAID.
4. Conecte todos los cables a la matriz.
5. Encienda la matriz y el servidor host.

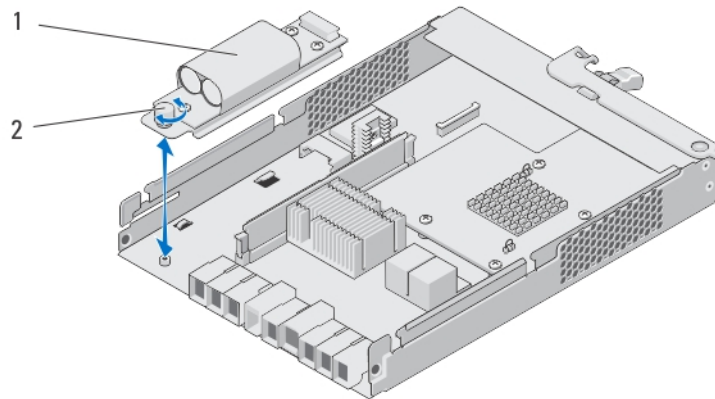
## Unidad de la batería de reserva del módulo de la controladora RAID

### Extracción de la unidad de la batería de reserva del módulo de la controladora RAID

**PRECAUCIÓN:** Muchas de las reparaciones deben ser realizadas únicamente por un técnico de servicio autorizado. El usuario debe llevar a cabo únicamente las tareas de solución de problemas y las reparaciones sencillas autorizadas en la documentación del producto o indicadas por el personal de servicio y de asistencia en línea o telefónica. La garantía no cubre los daños ocasionados por reparaciones que Dell EMC no haya autorizado. Lea y siga las instrucciones de seguridad que se incluyen con el producto.

1. Apague la matriz y el servidor host.
2. Desconecte todos los cables conectados a la matriz.
3. Extraiga el módulo de la controladora RAID

4. Abra el módulo de la controladora RAID
5. Afloje el tornillo que asegura la unidad de la batería de reserva en el módulo de la controladora RAID.
6. Deslice la unidad de la batería de reserva y levántela hasta extraerla del módulo de la controladora RAID.



**Ilustración 17. Extracción e instalación de la unidad de la batería de reserva del módulo de la controladora RAID**

- a. unidad de la batería de reserva
- b. Tornillo

## Instalación de la unidad de la batería de reserva del módulo de la controladora RAID

**PRECAUCIÓN:** Muchas de las reparaciones deben ser realizadas únicamente por un técnico de servicio autorizado. El usuario debe llevar a cabo únicamente las tareas de solución de problemas y las reparaciones sencillas autorizadas en la documentación del producto o indicadas por el personal de servicio y de asistencia en línea o telefónica. La garantía no cubre los daños ocasionados por reparaciones que Dell EMC no haya autorizado. Lea y siga las instrucciones de seguridad que se incluyen con el producto.

1. Alinee la unidad de la batería de reserva con las ranuras del módulo de la controladora RAID.
2. Deslice la unidad de la batería de reserva hacia el conector del módulo de la controladora RAID.
3. Apriete el tornillo que asegura la unidad de la batería de reserva en el módulo de la controladora RAID.
4. Cierre el módulo de la controladora RAID
5. Vuelva a colocar el módulo de la controladora RAID.
6. Conecte todos los cables a la matriz.
7. Encienda la matriz y el servidor host.

## Módulo del ventilador de refrigeración o del sistema de alimentación

**NOTA:** La matriz de almacenamiento incluye dos módulos de ventilador de enfriamiento/sistema de alimentación, integrados y de intercambio directo.

La matriz admite dos módulos de ventilador de enfriamiento/sistema de alimentación de intercambio directo. Si bien el arreglo puede funcionar temporalmente con un módulo, ambos módulos deben estar presentes para un enfriamiento adecuado del sistema.

**PRECAUCIÓN:** Se puede extraer un módulo de ventilador de enfriamiento/sistema de alimentación de una matriz encendida durante un máximo de cinco minutos. La matriz podría apagarse automáticamente si dicho tiempo se prolongara.

## Extracción de un módulo de ventilador de refrigeración o del sistema de alimentación

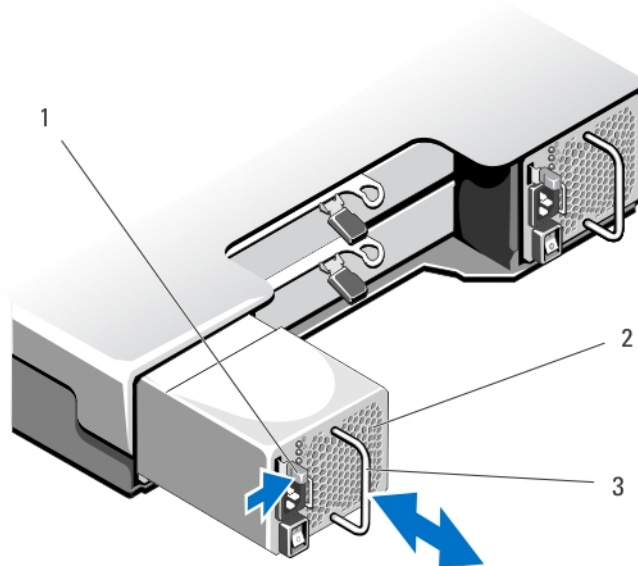
**PRECAUCIÓN:** Muchas de las reparaciones deben ser realizadas únicamente por un técnico de servicio autorizado. El usuario debe llevar a cabo únicamente las tareas de solución de problemas y las reparaciones sencillas autorizadas en la documentación del producto o indicadas por el personal de servicio y de asistencia en línea o telefónica. La garantía no cubre los daños ocasionados por reparaciones que Dell EMC no haya autorizado. Lea y siga las instrucciones de seguridad que se incluyen con el producto.

**NOTA:** Si se extrae un módulo de ventilador de enfriamiento/sistema de alimentación que funciona correctamente, la velocidad del ventilador del otro módulo aumentará significativamente para proporcionar un enfriamiento adecuado. La velocidad del ventilador disminuirá gradualmente cuando se instale un nuevo módulo de ventilador de enfriamiento/sistema de alimentación.

1. Apague el módulo de ventilador de enfriamiento/sistema de alimentación.
2. Desconecte el cable de alimentación de la fuente de alimentación.
3. Quite las tiras que sujetan el cable de alimentación y, a continuación, desconecte el cable de alimentación del módulo de ventilador de enfriamiento/sistema de alimentación.

**AVISO:** Los módulos de ventilador de enfriamiento/sistema de alimentación tienen son pesados. Utilice ambas manos mientras extrae el módulo.

4. Presione el seguro de liberación y extraiga el sistema de alimentación del chasis.



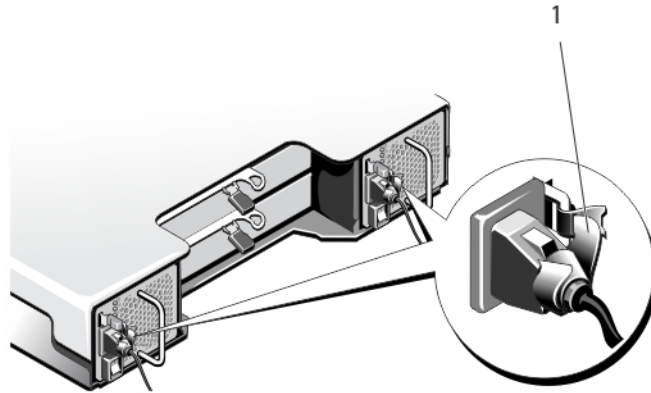
**Ilustración 18. Extracción e instalación del módulo de ventilador de enfriamiento/sistema de alimentación**

- a. Lengüeta de liberación
- b. Fuente de alimentación
- c. asa de la fuente de alimentación

## Instalación de un módulo del ventilador de enfriamiento o del sistema de alimentación

**PRECAUCIÓN:** Muchas de las reparaciones deben ser realizadas únicamente por un técnico de servicio autorizado. El usuario debe llevar a cabo únicamente las tareas de solución de problemas y las reparaciones sencillas autorizadas en la documentación del producto o indicadas por el personal de servicio y de asistencia en línea o telefónica. La garantía no cubre los daños ocasionados por reparaciones que Dell EMC no haya autorizado. Lea y siga las instrucciones de seguridad que se incluyen con el producto.

1. Deslice el módulo de ventilador de enfriamiento/sistema de alimentación en el chasis hasta dejarlo completamente colocado y que la lengüeta de liberación también quede colocada.
2. Conecte el cable de alimentación al módulo de ventilador de enfriamiento/sistema de alimentación y enchufe el cable a la toma de corriente.
3. Sujete el cable de alimentación utilizando la tira.



### Ilustración 19. Fijación del cable de alimentación

- a. Tira de sujeción

**PRECAUCIÓN:** Cuando conecte el cable de alimentación, sujételo con la correa.

**NOTA:** Si la matriz está encendida, todos los LED del sistema de alimentación permanecen apagados hasta que el cable de alimentación de CA esté conectado al módulo de ventilador de enfriamiento/sistema de alimentación y el conmutador de alimentación esté encendido.

4. Apague el módulo de ventilador de enfriamiento/sistema de alimentación.

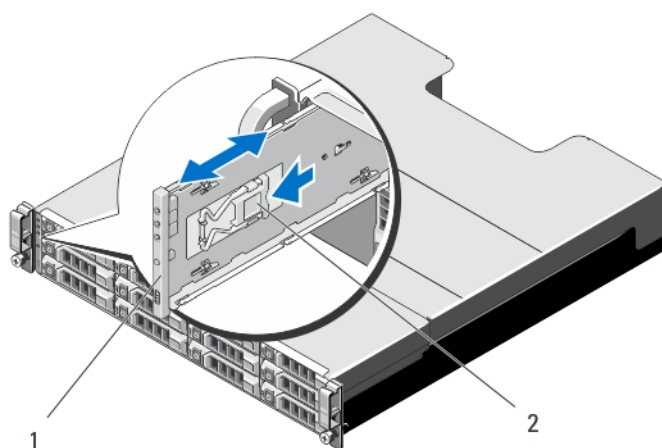
## Panel de control

### Extracción del panel de control

1. Apague la matriz y el servidor host.
2. Desconecte todos los cables de alimentación conectados a la matriz.
3. Extraiga las unidades de disco duro de:
  - Las ranuras 0 a 2 en PowerVault MD3800 .
  - Las ranuras 0 a 5 en PowerVault MD3820i .

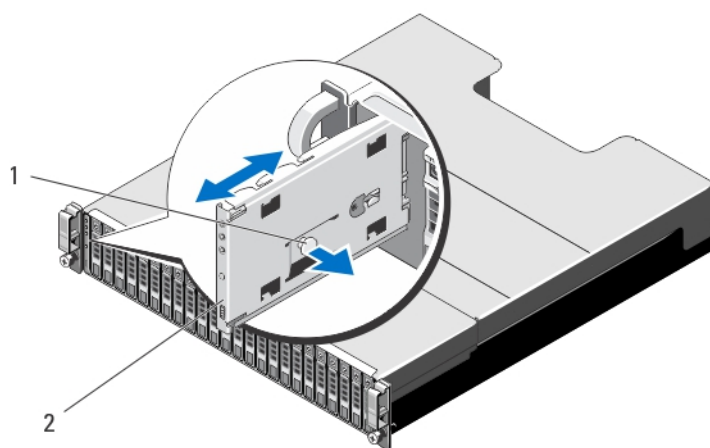
**NOTA:** Marque cada unidad de disco duro con su posición de ranura según las vaya extrayendo.

4. Deslice el panel de control hasta sacarlo del chasis después de:
  - Empujar la lengüeta de liberación hacia la parte frontal de la matriz en PowerVault MD3800i .
  - Empujar la pata de liberación hacia la parte frontal de la matriz en PowerVault MD3820i .



**Ilustración 20. Extracción e instalación del panel de control: PowerVault MD3800i**

- a. Panel de control
- b. Lengüeta de liberación



**Ilustración 21. Extracción e instalación del panel de control: PowerVault MD3820i**

- a. Pasador de liberación
- b. Panel de control

## Instalación del panel de control

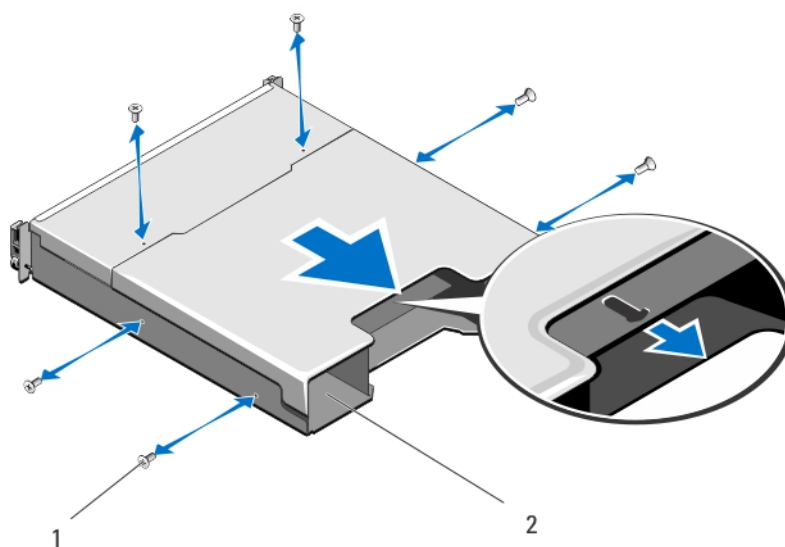
1. Alinee el panel de control con la ranura de la matriz.
2. Deslice el panel de control en la matriz hasta que:
  - La lengüeta de liberación quede colocada en PowerVault MD3800i.
  - La pata de liberación quede colocada en PowerVault MD3820i.
3. Vuelva a colocar las unidades de disco duro en sus ranuras respectivas.
4. Conecte todos los cables de alimentación a la matriz.
5. Encienda la matriz y el servidor host.

# Plano posterior

## Extracción del plano posterior

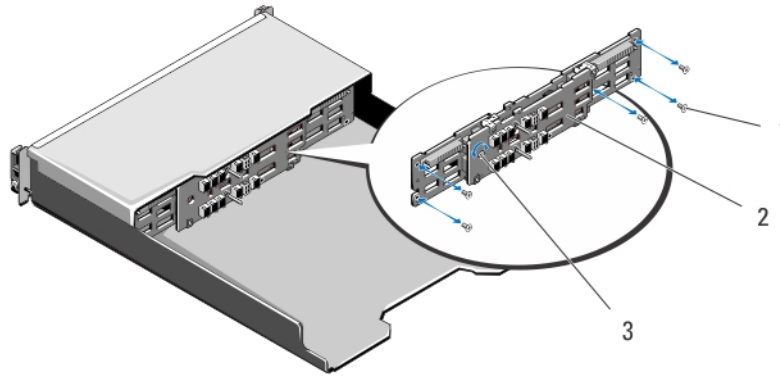
**PRECAUCIÓN:** Muchas de las reparaciones deben ser realizadas únicamente por un técnico de servicio autorizado. El usuario debe llevar a cabo únicamente las tareas de solución de problemas y las reparaciones sencillas autorizadas en la documentación del producto o indicadas por el personal de servicio y de asistencia en línea o telefónica. La garantía no cubre los daños ocasionados por reparaciones que Dell EMC no haya autorizado. Lea y siga las instrucciones de seguridad que se incluyen con el producto.

1. Apague el arreglo y desconéctelo de la toma eléctrica.
2. Desconecte todos los cables que están conectados al arreglo.
3. Extraiga las unidades de disco duro.
4. Extraiga los módulos de la controladora RAID
5. Extraiga los módulos del ventilador de enfriamiento/sistema de alimentación.
6. Extraiga el panel de control.
7. Retire los tornillos que fijan el compartimento para el sistema de alimentación/módulo de la controladora RAID al chasis.
8. Sujete el anillo de extracción del compartimento ubicado en la parte central inferior de la matriz y empuje el compartimento para el sistema de alimentación/módulo de la controladora RAID hacia la parte posterior del chasis.
9. Levante el compartimento para el sistema de alimentación/módulo de la controladora RAID hasta sacarlo del chasis.
10. Afloje los tornillos cautivos que fijan el plano posterior al chasis.
11. Quite los tornillos que fijan el plano posterior y sáquelo de la matriz.



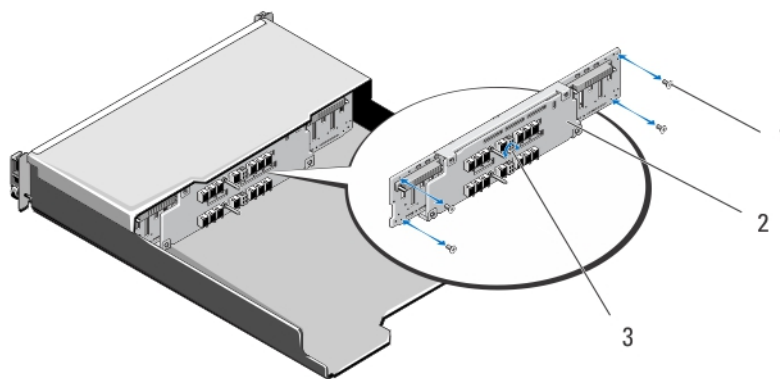
**Ilustración 22. Extracción e instalación del compartimento para el sistema de alimentación/módulo de la controladora RAID**

- a. Tornillos (6)
- b. Compartimento del sistema de alimentación/módulo de la controladora RAID



**Ilustración 23. Extracción e instalación del plano posterior: PowerVault MD3800i**

- a. Tornillos (5)
- b. Plano posterior
- c. Tornillo cautivo



**Ilustración 24. Extracción e instalación del plano posterior: PowerVault MD3820i**

- a. tornillos (4)
- b. Plano posterior
- c. Tornillo cautivo

## Instalación del plano posterior

1. Alinee los orificios de los tornillos del plano posterior con los orificios de los tornillos de la matriz.
2. Apriete el tornillo cautivo que fija el plano posterior al chasis.
3. Vuelva a colocar los tornillos que fijan el plano posterior al chasis.
4. Alinee las ranuras del compartimento para el sistema de alimentación/módulo de la controladora RAID con las lengüetas del chasis.
5. Empuje el compartimento para el sistema de alimentación/módulo de la controladora RAID hacia la parte frontal de la matriz.
6. Retire los tornillos que fijan el compartimento para el sistema de alimentación/módulo de la controladora RAID al chasis.
7. Sustituya el panel de control.
8. Reemplace los módulos de ventilador de enfriamiento/sistema de alimentación.
9. Reemplace las unidades de disco duro.
10. Conecte todos los cables a la matriz.
11. Encienda la matriz y el servidor host.

# Solución de problemas del sistema

## Seguridad para el usuario y el sistema

**PRECAUCIÓN:** Muchas de las reparaciones deben ser realizadas únicamente por un técnico de servicio autorizado. El usuario debe llevar a cabo únicamente las tareas de solución de problemas y las reparaciones sencillas autorizadas en la documentación del producto o indicadas por el personal de servicio y de asistencia en línea o telefónica. Los daños causados por reparaciones no autorizadas por Dell no están cubiertos por la garantía. Lea y siga las instrucciones de seguridad que se envían con el producto.

**NOTA:** Para sustituir una controladora RAID, realice siempre una conexión en caliente de la controladora de repuesto cuando la matriz se haya encendido.

Todas las unidades de disco duro nuevas se deben conectar en caliente a la matriz.

No utilice unidades o controladoras RAID de otras matrices.

### Temas:

- Solución de problemas de error de inicio de la matriz de almacenamiento
- Solución de problemas de la pérdida de comunicación
- Solución de problemas de las conexiones externas
- Solución de problemas de los módulos del suministro de alimentación o del ventilador de refrigeración
- Solución de problemas de refrigeración de la matriz
- Solución de problemas de los módulos de administración del gabinete de expansión
- Solución de problemas de módulos de la controladora RAID
- Solución de problemas de los discos físicos
- Solución de problemas de conexiones del gabinete de expansión y de la matriz
- Solución de problemas en caso de que se moje el sistema
- Solución de problemas en caso de que se dañe el sistema
- Condiciones de error de la controladora

## Solución de problemas de error de inicio de la matriz de almacenamiento

Si el sistema queda interrumpido durante el inicio, compruebe si:

- La matriz emite una serie de sonidos.
- Los LED de error de la matriz están encendidos.
- Existe un sonido constante de chirrido o rechinar cuando accede al disco físico.

Para obtener ayuda, póngase en contacto con el servicio de soporte de Dell EMC.

## Solución de problemas de la pérdida de comunicación

Para obtener información sobre la solución de problemas de pérdida de comunicación, consulte [Solución de problemas de conexiones del gabinete de expansión y del arreglo](#).

## Solución de problemas de las conexiones externas

- Compruebe que los cables están conectados a los puertos correctos antes de solucionar los problemas de cualquier dispositivo externo. Para la ubicación de los conectores del panel posterior de la matriz de almacenamiento, consulte [Funciones e indicadores del panel posterior](#).
- Asegúrese de que todos los cables estén bien conectados a los conectores externos de la matriz.
- Para obtener más información sobre el cableado, consulte la Deployment Guide (Guía de implementación) para su matriz de almacenamiento en [dell.com/powervaultmanuals](http://dell.com/powervaultmanuals).

## Solución de problemas de los módulos del suministro de alimentación o del ventilador de refrigeración

**PRECAUCIÓN:** Muchas de las reparaciones deben ser realizadas únicamente por un técnico de servicio autorizado. El usuario debe llevar a cabo únicamente las tareas de solución de problemas y las reparaciones sencillas autorizadas en la documentación del producto o indicadas por el personal de servicio y de asistencia en línea o telefónica. Los daños causados por reparaciones no autorizadas por Dell no están cubiertos por la garantía. Lea y siga las instrucciones de seguridad que se envían con el producto.

**PRECAUCIÓN:** Dell EMC recomienda apagar el servidor host antes de apagar el arreglo para evitar la pérdida de datos.

1. Localice el suministro de alimentación defectuoso y determine el estado de los LED.

- Si el LED de alimentación de CA no está encendido, revise el cable de alimentación y la fuente de alimentación a la que está conectado el módulo de suministro de energía.
  - Conecte otro dispositivo a la fuente de alimentación para comprobar si está funcionando.
  - Conecte el cable a una fuente de alimentación diferente.
  - Sustituya el cable de alimentación. Si no se soluciona el problema, consulte [Obtener ayuda](#).
- Si el LED de alimentación de CC no está encendido, compruebe que el interruptor de alimentación está encendido. Si no lo está, vaya al paso 2.
- Si el indicador de error del módulo del suministro de energía está encendido, consulte [Obtener ayuda](#).

**PRECAUCIÓN:** Los módulos de suministro de alimentación son de reemplazo en caliente. El arreglo puede operar en un módulo de suministro de energía individual. Sin embargo, se deben instalar ambos módulos para garantizar el nivel adecuado de enfriamiento. Se puede extraer un módulo de suministro de energía individual de un arreglo conectado durante un periodo máximo de cinco minutos. Después de ese periodo, es posible que el arreglo se apague automáticamente para evitar algún daño.

2. Vuelva a colocar el módulo de suministro de energía extrayéndolo e instalándolo de nuevo.

**NOTA:** Después de instalar un módulo de suministro de energía, espere unos segundos hasta que la matriz lo reconozca y determine si funciona correctamente.

Si el problema no se resuelve, consulte [Obtención de ayuda](#).

## Solución de problemas de refrigeración de la matriz

**PRECAUCIÓN:** Muchas de las reparaciones deben ser realizadas únicamente por un técnico de servicio autorizado. El usuario debe llevar a cabo únicamente las tareas de solución de problemas y las reparaciones sencillas autorizadas en la documentación del producto o indicadas por el personal de servicio y de asistencia en línea o telefónica. Los daños causados por reparaciones no autorizadas por Dell no están cubiertos por la garantía. Lea y siga las instrucciones de seguridad que se envían con el producto.

Asegúrese de que no se dé ninguna de las situaciones siguientes:

- Se ha quitado la cubierta de la matriz o el panel protector de la unidad.
- El flujo de aire externo está obstruido.
- Se ha extraído el módulo del ventilador de refrigeración o ha fallado.

Si el problema no se resuelve, consulte [Obtención de ayuda](#).

## Solución de problemas de los módulos de administración del gabinete de expansión

**PRECAUCIÓN:** Muchas de las reparaciones deben ser realizadas únicamente por un técnico de servicio autorizado. El usuario debe llevar a cabo únicamente las tareas de solución de problemas y las reparaciones sencillas autorizadas en la documentación del producto o indicadas por el personal de servicio y de asistencia en línea o telefónica. Los daños causados por reparaciones no autorizadas por Dell no están cubiertos por la garantía. Lea y siga las instrucciones de seguridad que se envían con el producto.

**PRECAUCIÓN:** Se recomienda que apague el servidor host antes de apagar la matriz del gabinete de expansión para evitar la pérdida de datos.

### Si el LED de estado del módulo EMM está parpadeando en ámbar (5 veces por secuencia)

Actualice el firmware al último firmware compatible en los EMM. Para obtener información sobre cómo actualizar el firmware de EMM, consulte Management Firmware Downloads (Descargas de firmware de administración) en la Storage Arrays Administrator's Guide (Guía del administrador de matrices de almacenamiento) en [dell.com/powervaultmanuals](http://dell.com/powervaultmanuals).

### Si el LED de estado del módulo EMM es fijo o parpadea en ámbar (cada 2 o 4 veces por secuencia):

1. Apague el servidor host.
2. Quite los EMM y compruebe que las patas del plano posterior y del módulo EMM no estén dobladas.
3. Vuelva a colocar el módulo EMM y espere unos 30 segundos.
4. Encienda el servidor host.
5. Compruebe el LED de estado del módulo EMM.
6. Si el LED no cambia a verde, reemplace el EMM.

Si el problema no se resuelve, consulte [Obtención de ayuda](#).

### Si los LED de estado de enlace no están en verde:

1. Apague el servidor host.
2. Vuelva a colocar los cables de la matriz de expansión y el servidor.
3. Encienda las matrices de expansión y, a continuación, la matriz de almacenamiento y espere hasta que el sistema se haya reiniciado totalmente.
4. Encienda el servidor host.
5. Compruebe el LED de estado del enlace. Si no está en verde, cambie los cables.

Si el problema no se resuelve, consulte [Obtención de ayuda](#).

## Solución de problemas de módulos de la controladora RAID

**PRECAUCIÓN:** Muchas de las reparaciones deben ser realizadas únicamente por un técnico de servicio autorizado. El usuario debe llevar a cabo únicamente las tareas de solución de problemas y las reparaciones sencillas autorizadas en la

documentación del producto o indicadas por el personal de servicio y de asistencia en línea o telefónica. Los daños causados por reparaciones no autorizadas por Dell no están cubiertos por la garantía. Lea y siga las instrucciones de seguridad que se envían con el producto.

**PRECAUCIÓN:** En caso de configuraciones no redundantes, se recomienda apagar el servidor host antes de apagar la matriz para evitar la pérdida de datos.

## Si el LED de estado de la matriz está en ámbar fijo o parpadea en ámbar:

1. En la AMW, seleccione la pestaña **Resumen** y haga clic en **Matriz de almacenamiento requiere atención**.
2. Siga los procedimientos que aparecen en los Recovery Gurus y espere hasta 5 minutos para comprobar si el LED ha cambiado a azul. Si siguiendo los procedimientos del Recovery Guru no soluciona el problema, lleve a cabo el siguiente procedimiento para solucionar más problemas de la matriz.
3. Apague el servidor host según corresponda.
4. Quite el módulo de la controladora RAID y compruebe que las patas del plano posterior y el módulo de la controladora RAID no estén dobladas.
5. Vuelva a instalar el módulo de la controladora RAID y espere 30 segundos.
6. Compruebe el LED de estado del módulo de la controladora RAID.
7. Vuelva a colocar el módulo de la controladora RAID.
8. Encienda el servidor host.

Si el problema no se resuelve, consulte [Obtención de ayuda](#).

## Si los LED de estado de enlace no están en verde:

1. Apague el servidor host.
2. Vuelva a colocar los cables de la matriz de expansión y el servidor.
3. Encienda las matrices de expansión y, a continuación, la matriz de almacenamiento y espere hasta que el sistema se haya reiniciado totalmente.
4. Encienda el servidor host.
5. Compruebe el LED de estado del enlace. Si no está en verde, cambie los cables.

Si el problema no se resuelve, consulte [Obtención de ayuda](#).

## Solución de problemas de los discos físicos

**PRECAUCIÓN:** Muchas de las reparaciones deben ser realizadas únicamente por un técnico de servicio autorizado. El usuario debe llevar a cabo únicamente las tareas de solución de problemas y las reparaciones sencillas autorizadas en la documentación del producto o indicadas por el personal de servicio y de asistencia en línea o telefónica. Los daños causados por reparaciones no autorizadas por Dell no están cubiertos por la garantía. Lea y siga las instrucciones de seguridad que se envían con el producto.

1. Compruebe el perfil de la matriz de almacenamiento para asegurarse de tener instalada la versión más actual de firmware. Para obtener más información, consulte la Support Matrix (Matriz de compatibilidad) en [dell.com/support/manuals](http://dell.com/support/manuals).
2. Extraiga el disco físico del sistema.

**NOTA:** Debe asegurarse de haber comprobado los indicadores del disco físico antes de extraer el disco físico defectuoso del sistema.

3. Compruebe los discos físicos y el plano posterior para asegurarse de que los conectores no estén dañados.
4. Vuelva a instalar el disco físico.
5. Si el problema no se resuelve, sustituya el disco físico defectuoso. Si el problema persiste, consulte [Obtención de ayuda](#).


# Solución de problemas de conexiones del gabinete de expansión y de la matriz

1. Compruebe que el LED de estado del enlace de puerto del módulo de la controladora RAID y el LED de estado del módulo de la controladora RAID estén en verde fijo para cada puerto que esté conectado a un cable.
2. Asegúrese de que todos los cables estén conectados correctamente según el modo de matriz que haya seleccionado.
3. Apague el servidor host, la matriz de almacenamiento y los gabinetes de expansión.
4. Vuelva a colocar el módulo de la controladora RAID y a conectar los cables en la matriz de almacenamiento y el servidor host.
5. Encienda los gabinetes de expansión y, a continuación, la matriz de almacenamiento y espere hasta que el sistema se haya reiniciado totalmente.
6. Encienda el servidor host.
7. Compruebe los LED de todos los puertos cableados.
8. Reinicie el servidor host.

 **NOTA:** Debe apagar el servidor host antes de volver a colocar los cables en la matriz de almacenamiento o el gabinete de expansión.

Si el problema no se resuelve, consulte [Obtención de ayuda](#).

# Solución de problemas en caso de que se moje el sistema

 **PRECAUCIÓN:** Muchas de las reparaciones deben ser realizadas únicamente por un técnico de servicio autorizado. El usuario debe llevar a cabo únicamente las tareas de solución de problemas y las reparaciones sencillas autorizadas en la documentación del producto o indicadas por el personal de servicio y de asistencia en línea o telefónica. Los daños causados por reparaciones no autorizadas por Dell no están cubiertos por la garantía. Lea y siga las instrucciones de seguridad que se envían con el producto.

1. Apague el sistema y los periféricos conectados y desconecte el sistema de la toma eléctrica.
2. Abra el sistema.
3. Desmonte los componentes del sistema:
  - Unidades de disco duro
  - Plano posterior de la unidad de disco duro
  - Memoria USB
  - Cubierta de refrigeración
  - Soportes verticales para tarjetas de expansión (si existen)
  - Tarjetas de expansión
  - Fuentes de alimentación
  - Conjunto de ventiladores de enfriamiento (si existen)
  - Ventiladores de refrigeración
  - Procesadores y disipadores de calor
  - Módulos de memoria
4. Deje secar el sistema durante 24 horas como mínimo.
5. Vuelva a instalar los componentes extraídos en el paso 3.
6. Cierre el sistema.
7. Encienda el sistema y los periféricos conectados.

Si el sistema no se inicia correctamente, consulte [Obtención de ayuda](#).

8. Si el sistema se inicia correctamente, apáguelo y vuelva a instalar todas las tarjetas de expansión que ha extraído.
9. Ejecute la prueba de diagnóstico apropiada. Para obtener más información, consulte "Uso de las herramientas de diagnóstico del sistema".

Si las pruebas fallan, consulte el apartado [Obtención de ayuda](#).

## Solución de problemas en caso de que se dañe el sistema

**PRECAUCIÓN:** Muchas de las reparaciones deben ser realizadas únicamente por un técnico de servicio autorizado. El usuario debe llevar a cabo únicamente las tareas de solución de problemas y las reparaciones sencillas autorizadas en la documentación del producto o indicadas por el personal de servicio y de asistencia en línea o telefónica. Los daños causados por reparaciones no autorizadas por Dell no están cubiertos por la garantía. Lea y siga las instrucciones de seguridad que se envían con el producto.

1. Apague el sistema y los periféricos conectados y desconecte el sistema de la toma eléctrica.
2. Abra el sistema.
3. Asegúrese de que los componentes siguientes estén instalados correctamente:
  - Cubierta de refrigeración
  - Soportes verticales para tarjetas de expansión (si existen)
  - Tarjetas de expansión
  - Fuentes de alimentación
  - Conjunto de ventiladores de enfriamiento (si existen)
  - Ventiladores de refrigeración
  - Procesadores y disipadores de calor
  - Módulos de memoria
  - Portaunidades de disco duro
  - Plano posterior de la unidad de disco duro
4. Asegúrese de que todos los cables estén bien conectados.
5. Cierre el sistema.
6. Ejecute la prueba de diagnóstico apropiada. Para obtener más información, consulte "Uso de las herramientas de diagnóstico del sistema".

Si las pruebas fallan, consulte el apartado [Obtención de ayuda](#).

## Condiciones de error de la controladora

Ciertos eventos pueden provocar que un módulo de la controladora RAID falle o se apague. Una memoria ECC que no se puede recuperar o errores PCI, o condiciones físicas críticas pueden provocar el bloqueo. Si su matriz de almacenamiento RAID está configurada para acceso redundante y duplicación de caché, la controladora que ha sobrevivido puede recuperarse con normalidad sin experimentar la pérdida de datos o el cierre del sistema.

### Condiciones críticas

La matriz de almacenamiento genera un evento crítico si el módulo de la controladora RAID detecta una condición crítica que podría provocar un error inmediato de la matriz y/o la pérdida de datos. La matriz de almacenamiento se encuentra en condición crítica si se produce uno de los siguientes factores:

- Ha fallado más de un ventilador
- Los sensores de temperatura del plano medio están en el rango crítico
- Error del módulo de suministro de energía/plano medio
- Dos o más sensores de temperatura no se pueden leer
- No se puede detectar o es imposible comunicarse con el puerto par

**NOTA:** Si ambos módulos de la controladora RAID fallan simultáneamente, el gabinete no podrá emitir alarmas de evento crítico o no crítico para ningún componente del gabinete.

## Condiciones no críticas

Una condición no crítica es un evento o estado que no produce un error inmediato, pero que debe corregirse para garantizar la fiabilidad continua de la matriz de almacenamiento. Entre los eventos no críticos se incluyen los siguientes:

- Un módulo de suministro de energía ha fallado
- Un módulo de ventilador de enfriamiento ha fallado
- Un módulo de la controladora RAID en una configuración redundante ha fallado
- Una batería ha fallado o se ha quitado
- Un disco físico en un disco virtual redundante ha fallado

## Matriz de almacenamiento no válida

El módulo de la controladora RAID es solamente compatible con un arreglo de almacenamiento compatible con Dell EMC. Después de la instalación en el arreglo de almacenamiento, la controladora realiza una serie de comprobaciones de validación. El LED de estado del arreglo se ilumina en ámbar fijo mientras el módulo de la controladora RAID completa estas pruebas iniciales y las controladoras se inician satisfactoriamente. Si el módulo de la controladora RAID detecta un arreglo de almacenamiento que no es compatible con Dell EMC, la controladora no se inicia. El módulo de la controladora RAID no genera ningún evento para avisarle en caso de un arreglo no válido, pero el LED de estado del arreglo se ilumina en ámbar parpadeante para indicar un estado de error.

## Errores de ECC

El firmware de la controladora RAID puede detectar errores ECC y puede recuperarse de un error ECC de un único bit independientemente de si el módulo de la controladora RAID tiene configuración redundante o no redundante. Una matriz de almacenamiento con controladoras redundantes puede recuperarse de errores ECC de varios bit ya que el módulo de la controladora RAID de acompañamiento puede asumir el cargo si fuera necesario.

El módulo de la controladora RAID migra tras error si experimenta hasta 10 errores de un único bit o hasta tres errores de varios bits.

## Errores de PCI

El firmware de la matriz de almacenamiento puede detectar y solamente recuperarse de errores PCI cuando los módulos de la controladora RAID están configurados para la redundancia. Si un disco virtual utiliza la duplicación de caché, se produce una conmutación por error al módulo de la controladora RAID de acompañamiento, el cual inicia un vaciado de la caché con datos pendientes.

## Especificaciones técnicas

**Tabla 6. Discos físicos**

Discos físicos	Hasta doce SAS de 3,5 pulgadas o veinticuatro SAS de 2,5 pulgadas, discos físicos SAS Nearline o SSD SAS
----------------	--

**Tabla 7. Módulos de la controladora RAID**

Módulos de la controladora RAID	Dos módulos de intercambio directo con sensores de temperatura 4 GB o 8 GB de caché por controladora
	Proporciona conexión Ethernet iSCSI de 10 Gbps del host a la controladora.

**Tabla 8. Módulos de expansión**

Gabinetes de expansión Dell EMC PowerVault MD1200 y MD1220	Cada gabinete de expansión contiene hasta doce SAS de 3,5 pulgadas o veinticuatro de 2,5 pulgadas, discos físicos SAS Nearline o SSD SAS La conectividad de la ruta de acceso redundante proporciona rutas de acceso redundantes a cada unidad de disco duro.
	<b>i</b> <b>NOTA:</b> Compatibilidad para 192 discos físicos es una función Premium y requiere activación.
Conectores SAS	Dos puertos de entrada SAS para conectar hosts Un puerto de salida SAS para la expansión a gabinete de expansión adicionales PowerVault MD1200 o MD1220 <b>i</b> <b>NOTA:</b> Los conectores SAS son compatibles con SFF-8088.
Conector serie (puerto de depuración)	Un conector miniDIN de 6 patas <b>i</b> <b>NOTA:</b> Solo para asistencia técnica.

**Tabla 9. Conectores del panel posterior (por módulo de la controladora RAID)**

Conectores SAS	Dos puertos de salida SAS para la expansión a gabinetes de expansión adicionales PowerVault MD1200 o MD1220 <b>i</b> <b>NOTA:</b> Los conectores SAS son compatibles con SFF-8088. <b>i</b> <b>NOTA:</b> Se recomienda utilizar un puerto.
Conectores iSCSI	Dos conectores de entrada iSCSI de 10 Gbps para conectar hosts
Conector serie (puerto de depuración)	Un mini-puerto USB <b>i</b> <b>NOTA:</b> Solo para asistencia técnica.
Conector Ethernet de administración	Una conexión Ethernet de 100/1000 Mbps para la administración fuera de banda del gabinete (MGMT)

**Tabla 10. Alimentación**

Suministro de energía de CA (por suministro de energía)	
Potencia	600 W
Disipación de calor (máxima)	100 W

## Tabla 10. Alimentación (continuación)

**NOTA:** La disipación de calor se calcula utilizando la clasificación de potencia del suministro de energía. Los valores de disipación de calor son para todo el sistema incluidos, chasis y dos controladoras.

Voltaje 100-220 V CA, (8,6 A-4,3 A)

**NOTA:** Este sistema ha sido diseñado también para que se conecte a sistemas de alimentación de TI con un voltaje entre fases no superior a 230 V.

Batería 6,6 V CC, 1100 mAh, Batería de iones de litio de 7,26 W

## Tabla 11. Entorno

**NOTA:** Para obtener información adicional sobre medidas del entorno para configuraciones específicas del sistema, visite [dell.com/environmental\\_datasheets](http://dell.com/environmental_datasheets).

### Temperatura

En funcionamiento Funcionamiento continuo: de 10 °C a 35 °C (de 50 °F a 95 °F) con una humedad relativa (HR) de 10% a 80%, con el punto de condensación máximo a 26 °C. Se reduce la temperatura de bulbo seco máxima permitida en 1 °C cada 300 m (1 °F cada 550 pies) por encima de los 900 m (2.952,75 pies).

**NOTA:** Para obtener información sobre las configuraciones y el intervalo de temperatura de funcionamiento expandido admitidos, consulte el Owner's Manual (Manual del propietario) en [dell.com/powervaultmanuals](http://dell.com/powervaultmanuals).

Almacenamiento De -40 °C a 65 °C (de -40 °F a 149 °F) con una gradación de temperatura máxima de 20 °C por hora.

### Humedad relativa

En funcionamiento Del 10% al 80% (sin condensación) con una gradación de humedad máxima del 10% por hora

Almacenamiento 5% a 95% (sin condensación) a una temperatura de bulbo húmedo máxima de 33 °C (91 °F)

### Vibración máxima

En funcionamiento 0,26 G<sub>rms</sub> de 5 Hz a 350 Hz en orientación de funcionamiento

Almacenamiento 1,88 G<sub>rms</sub> de 10 Hz a 500 Hz durante 15 minutos (evaluados los seis laterales)

### Impacto máximo

En funcionamiento Un impulso de descarga en el sentido positivo del eje z del sistema de 31 G durante 2,6 ms en la orientación de funcionamiento

Almacenamiento Seis impulsos de descarga ejecutados consecutivamente en los ejes x, y y z positivo y negativo (un impulso en cada lado del sistema) de 71 G durante un máximo de 2 ms

### Altitud

En funcionamiento Máximo de 3000 m (9842,5 pies)

**NOTA:** Para altitudes superiores a 2.950 pies, la temperatura máxima de funcionamiento se reduce 1.8 °F/1.000 pies.

Almacenamiento Máximo de 12 192 metros (40 000 pies)

### Nivel de contaminación atmosférica

Clase G1 de acuerdo con ISA-S71.04-1985

**Tabla 11. Entorno**

**Tabla 12. Contaminación de partículas**

**NOTA:** Esta sección define los límites para evitar daños en el equipo de TI y/o errores de la contaminación gaseosa y de partículas. Si se determina que los niveles de polución gaseosa o de partículas están por encima del límite especificado a continuación y que son motivo de daño y/o errores en su equipo, puede que sea necesario que solucione las condiciones ambientales que causan el daño y/o los errores. La solución de las condiciones ambientales será responsabilidad del cliente.

Filtración de aire

**NOTA:** Se aplica solo a los entornos de centro de datos. Los requisitos de la filtración de aire no se aplican a los equipos de TI designados para ser utilizados fuera del centro de datos, en entornos tales como una oficina o una fábrica.

ISO clase 8 por ISO 14644-1 define la filtración de aire de centro de datos con un límite de confianza superior del 95%.

**NOTA:** El aire que entre en el centro de datos tiene que tener una filtración MERV11 o MERV13.

Polvo conductor

**NOTA:** Se aplica a entornos de centro de datos y entornos de centro sin datos.

El aire debe estar libre de polvo conductor, filamentos de zinc u otras partículas conductoras.

Polvo corrosivo

**NOTA:** Se aplica a entornos de centro de datos y entornos de centro sin datos.

- El aire debe estar libre de polvo corrosivo.
- El polvo residual que haya en el aire debe tener un punto deliquescente inferior a una humedad relativa del 60%.

**Tabla 12. Contaminación de partículas**

**Contaminación gaseosa**

**NOTA:** Niveles máximos de contaminación corrosiva medidos al ≤50% de humedad relativa

Velocidad de corrosión del cupón de cobre

<300 Å cada mes por Clase G1 de acuerdo con ANSI/ISA71.04-1985.

Velocidad de corrosión del cupón de plata

<200 Å cada mes de acuerdo con AHSRAE TC9.9.

# Obtención de ayuda

## Temas:

- [Localización de la etiqueta de servicio del sistema](#)
- [Cómo ponerse en contacto con Dell](#)
- [Comentarios sobre la documentación](#)

## Localización de la etiqueta de servicio del sistema

El Código de servicio rápido y el número de la Etiqueta de servicio exclusivos identifican su sistema. El Código de servicio rápido y la Etiqueta de servicio se encuentran en la parte frontal de un sistema DR Series físico. Para ello, tire suavemente de la etiqueta de información. También se puede encontrar la etiqueta de servicio en la página de Soporte en la GUI. Esta información se utiliza para dirigir las llamadas de soporte al personal adecuado para su resolución.

## Cómo ponerse en contacto con Dell

 **NOTA:** Si no tiene una conexión a Internet activa, puede encontrar información de contacto en su factura de compra, en su albarán de entrega, en su recibo o en el catálogo de productos Dell.

Dell proporciona varias opciones de servicio y asistencia en línea y por teléfono. La disponibilidad varía según el país y el producto y es posible que algunos de los servicios no estén disponibles en su área. Si desea ponerse en contacto con Dell para tratar cuestiones relacionadas con las ventas, la asistencia técnica o el servicio de atención al cliente:

1. Vaya a **Dell.com/support**.
2. Seleccione la categoría de soporte.
3. Seleccione su país o región en la lista desplegable **Elija un país o región** que aparece al final de la página.
4. Seleccione el enlace de servicio o asistencia apropiado en función de sus necesidades.

## Comentarios sobre la documentación

Haga clic en el enlace **Comentarios** en cualquiera de las páginas de documentación de Dell EMC, rellene el formulario y haga clic en **Enviar** para enviar sus comentarios.