


Dell Storage MD1400 机柜

硬件用户手册

注、小心和警告

 **注:** “注”表示可以帮助您更好地使用计算机的重要信息。

 **小心:** “小心”表示可能会损坏硬件或导致数据丢失，并说明如何避免此类问题。

 **警告:** “警告”表示可能会造成财产损失、人身伤害甚至死亡。

章 1: 关于机柜	5
物理规格	5
前面板功能部件和指示灯	5
前挡板功能部件和指示灯	6
硬盘驱动器指示灯显示方式	7
背面板功能部件和指示灯	8
机柜管理模块	8
安装两个 EMM 时的机柜故障转移	9
EMM 热关机	9
电源指示灯代码	9
您可能需要的其他信息	10
章 2: 安装机柜组件	11
建议工具	11
前挡板 (可选)	11
卸下前挡板	11
安装前挡板	12
硬盘驱动器	12
安全性: 型号 AMT、E03J 和 E04J	12
卸下硬盘驱动器挡片	12
安装硬盘驱动器挡片	13
卸下硬盘驱动器	13
安装硬盘驱动器	14
从硬盘驱动器托盘卸下硬盘驱动器	14
将硬盘驱动器安装到硬盘驱动器托盘中	15
机柜管理模块	15
卸下 EMM 挡片	15
安装 EMM 挡片	16
卸下 EMM	16
安装 EMM	17
交流电源设备或冷却风扇模块	17
卸下交流电源设备或冷却风扇模块	17
安装交流电源设备或冷却风扇模块	18
关于直流电源设备	19
电源指示灯代码	19
直流电源设备模块背面板功能部件	20
卸下和安装直流电源设备	20
控制面板	25
卸下控制面板	25
安装控制面板	26
背板	26
卸下背板	26
安装背板	27

章 3: 机柜故障排除.....	29
安全第一 —— 为您和您的机柜着想.....	29
机柜启动故障的故障排除.....	29
通信中断故障排除.....	29
外部连接故障排除.....	29
电源设备或冷却风扇模块故障排除.....	29
机柜冷却问题故障排除.....	30
机柜管理模块故障排除.....	30
硬盘驱动器故障排除.....	31
机柜连接故障排除.....	31
受潮机柜故障排除.....	31
受损机柜故障排除.....	32
 章 4: 获得帮助.....	 33
联系 Dell.....	33
说明文件反馈.....	33

关于机柜

主题:

- 物理规格
- 前面板功能部件和指示灯
- 前挡板功能部件和指示灯
- 硬盘驱动器指示灯显示方式
- 背面板功能部件和指示灯
- 机柜管理模块
- 电源指示灯代码
- 您可能需要的其他信息

物理规格

表. 1: 机柜尺寸和重量

测量	值
高度	8.7 厘米 (3.43 英寸)
宽度	48.2 厘米 (18.98 英寸)
深度 — 包括 PSU 手柄	59.2 厘米 (23.3 英寸)
重量 — 最高配置	28.39 千克 (62.58 磅)
重量 — 空机柜	9.0 千克 (19.8 磅)

前面板功能部件和指示灯

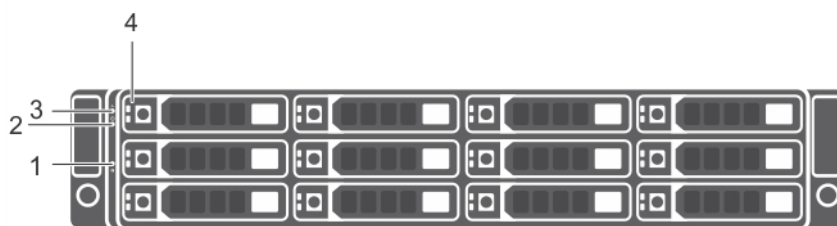


图 1: 前面板功能部件和指示灯

项目	指示灯、按钮或连接器	图标	说明
1	系统识别按钮		位于前控制面板的系统识别按钮可用于查找机架内的特定机柜。按下该按钮后，控制面板和 EMM 上的系统状态指示灯呈蓝色闪烁，直到再次按下该按钮。
2	电源 LED		电源 LED 指示灯将在至少有一个电源设备为机柜供电时亮起。
3	机柜状态 LED		机柜状态 LED 将在机柜电源接通时亮起。

项目	指示灯、按钮或连接器	图标	说明
4	硬盘驱动器		<p>正常运行期间呈稳定蓝色亮起。</p> <p>主机服务器识别机柜或按下系统识别按钮时将呈蓝色闪烁。</p> <p>EMM 正在启动或重置时，呈琥珀色闪烁或保持呈稳定琥珀色亮起数秒钟后熄灭。</p> <p>当机柜处于警告状态时，将长时间呈琥珀色闪烁。</p> <p>机柜处于故障状态时将保持呈稳定琥珀色亮起。</p> <p>最多 12 个 3.5 英寸 SAS 可热插拔硬盘驱动器。</p>

前挡板功能部件和指示灯

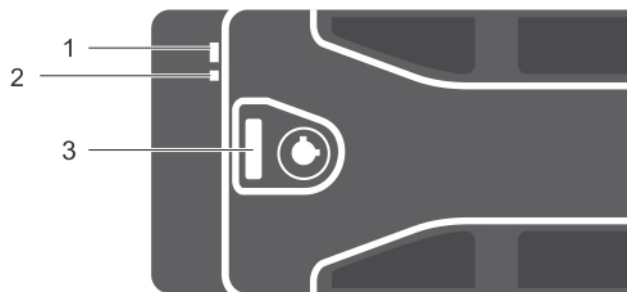




图 2: 前挡板功能部件和指示灯

项目	指示灯、按钮或连接器	图标	说明
1	机柜状态 LED	 图 3:	<p>机柜状态 LED 将在机柜电源接通时亮起。</p> <p>正常运行期间呈稳定蓝色亮起。</p> <p>主机服务器识别机柜或按下系统识别按钮时将呈蓝色闪烁。</p> <p>在 EMM 正在引导或重置时，呈琥珀色闪烁或保持呈稳定琥珀色亮起数秒钟后熄灭。</p> <p>当机柜处于警告状态时，将长时间呈琥珀色闪烁。</p> <p>机柜处于故障状态时将保持呈稳定琥珀色亮起。</p>
2	电源 LED		<p>电源 LED 指示灯将在至少有一个电源设备 (PSU) 为机柜供电时亮起。</p>
3	门锁		<p>门锁用于从机柜中卸下挡板。</p>

硬盘驱动器指示灯显示方式

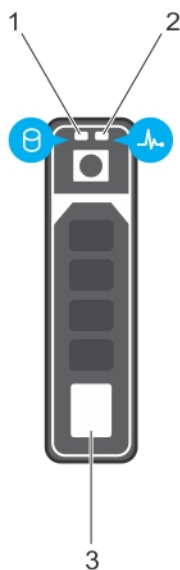


图 4: 硬盘驱动器指示灯

1. 硬盘驱动器活动指示灯 (绿色)
2. 硬盘驱动器状态指示灯 (绿色和琥珀色)
3. 硬盘驱动器

硬盘驱动器状态指示灯显示方式 (仅适用于 RAID)	状态
每秒呈绿色闪烁两次	确定硬盘驱动器或准备卸下驱动器
Off (关闭)	硬盘驱动器已准备好进行插入或卸下操作 注: 在系统通电之后, 在所有硬盘驱动器初始化之前, 硬盘驱动器状态指示灯会一直保持熄灭状态。在此期间, 硬盘驱动器尚未准备好进行插入或卸下操作。Dell PowerEdge RAID 控制器 PERC H830 和 12Gb SAS HBA 可能需要长达一分钟以查找和初始化所有硬盘驱动器。
呈绿色闪烁, 呈琥珀色闪烁, 然后熄灭	硬盘驱动器预测故障
每秒呈琥珀色闪烁四次	硬盘驱动器故障
呈绿色缓慢闪烁	硬盘驱动器正在重建
呈绿色稳定亮起	硬盘驱动器联机
呈绿色闪烁三秒钟, 呈琥珀色闪烁三秒钟, 然后熄灭六秒钟。	已中止重建

背面板功能部件和指示灯

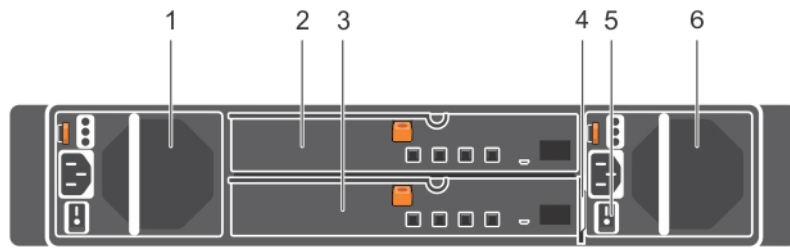


图 5: 背面板功能部件和指示灯

项目	指示灯、按钮或连接器	说明
1	电源设备或冷却风扇模块 (PS1)	600 W 电源设备。 有关更多信息, 请参阅 电源指示灯代码 。
2	主机柜管理模块 (EMM 0)	EMM 提供: <ul style="list-style-type: none"> • 机柜与主机服务器之间的数据路径。 • 针对机柜的机柜管理功能。
3	次要 EMM (EMM 1)	
4	信息标签	滑出式标签面板, 可使您记录服务标签。
5	电源开关 (2 个)	电源开关可控制对机柜的供电输出。
6	电源设备或冷却风扇模块 (PS 2)	600 W 电源设备。 有关更多信息, 请参阅 电源指示灯代码 。

机柜管理模块

每个 EMM 都为机柜提供以下数据路径和机柜管理功能:

- 监测和控制机柜环境要素 (例如温度、风扇、电源设备和机柜 LED)。
- 控制对硬盘驱动器的访问。
- 将机柜的属性和状态传递给主机服务器。

注: 机柜中必须安装至少一个 EMM。如果机柜中只安装了一个 EMM, 则必须将其安装在主 EMM 托架中, 而次要 EMM 托架必须安装挡片。请参阅[安装 EMM 挡片](#) 页面上的 16。

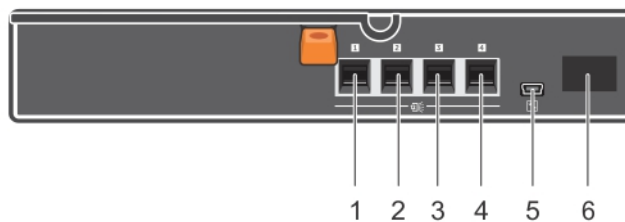




图 6: 机柜管理模块

项目	指示灯、按钮或连接器	图标	说明
1、2、3、4	SAS 端口 (输入或输出)		提供 SAS 连接, 用于主机或上行链路扩展机柜电缆布线以及在菊链中连接至下一个下行链路扩展机柜。(单端口、冗余和多链配置)
5	USB Mini-B (串行调试端口)		仅用于工程。
6	7 段显示器		显示机柜在 SAS 链中的位置。

安装两个 EMM 时的机柜故障转移

如果已安装两个 EMM, 将提供某种程度的故障转移。在发生 EMM 故障时, 机柜要素的控制和监测可从一个 EMM 转移到另一个。只要在 EMM 及其对方之间结束网络通信, 就会发生故障转移。

如果发生对等 EMM 故障, 未发生故障的 EMM 将激活故障 EMM 的琥珀色状态 LED。然后未发生故障的 EMM 将接管机柜管理的职责, 包括监测和控制机柜 LED、电源设备和风扇。

EMM 热关机

如果达到内部严重温度, 则会通过由 EMM 固件发出的过热关机命令或是由 Dell OpenManage Server Administrator 发出的命令自动关闭机柜。

电源指示灯代码

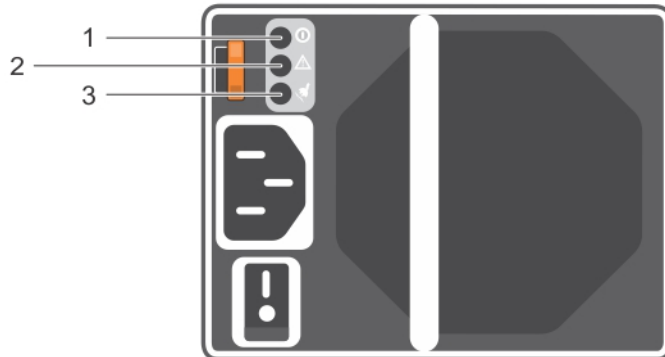





图 7: 电源指示灯代码

项目	LED	图标	颜色	状态
1	直流电源		绿色	<ul style="list-style-type: none"> 亮起——表示正常运行。电源设备连接到直流电源且电源开关已打开。电源设备模块正向阵列供应直流电源。 熄灭——表示以下任一种情况: <ul style="list-style-type: none"> 电源开关已断开。 电源设备模块未连接到电源。 出现故障。
2	电源设备模块出现故障		黄色	<ul style="list-style-type: none"> 点亮——检测到故障。 熄灭——正常。 电源设备模块首次开始接收供电时会短暂闪烁。

项目	LED	图标	颜色	状态
3	交流电源		绿色	<ul style="list-style-type: none"> 亮起 — 电源设备模块连接到交流电源，无论电源开关是否打开。 熄灭 — 电源设备模块与交流电源完全断开。

您可能需要的其他信息

警告: 请参阅系统随附的**安全和管制信息**。保修信息可能包含在此说明文件中，也可能作为单独的说明文件提供。

- 机架解决方案附带的机架说明文件，介绍了如何将系统安装到机架中。
- *Getting Started Guide* (入门指南) 概略介绍系统功能、系统设置以及技术规范。
- OpenManage Server Administrator 说明文件提供了有关使用 Server Administrator 中的存储管理服务管理存储解决方案的信息。
- *Dell PowerEdge RAID Controller (PERC) H830 and Dell 12Gb SAS HBA User's Guide* (Dell PowerEdge RAID 控制器 (PERC) H830 和 Dell 12Gb SAS HBA 用户指南) 提供有关配置 RAID 的信息。
- 系统随附的任何介质，用于配置和管理系统的说明文件和工具，包括与随系统购买的操作系统、系统管理软件、系统更新以及系统组件相关的说明文件和工具。

注: 请经常访问 dell.com/support/manuals 以获得更新，并首先阅读这些更新，因为这些更新通常会取代其他说明文件中的信息。

安装机柜组件

主题:

- 建议工具
- 前挡板 (可选)
- 硬盘驱动器
- 机柜管理模块
- 交流电源设备或冷却风扇模块
- 关于直流电源设备
- 控制面板
- 背板

建议工具

要执行本节中的步骤，可能需要使用以下工具：

- 系统键锁的钥匙
- 2号梅花槽螺丝刀
- 接地腕带

前挡板 (可选)

卸下前挡板

1. 使用系统钥匙解锁前挡板 (如果已锁定)。
2. 向上提起锁扣旁的释放门锁。
3. 拉动挡板的左端，使其脱离前面板。
4. 将挡板右端从挂钩上卸下，拉动挡板使其脱离系统。

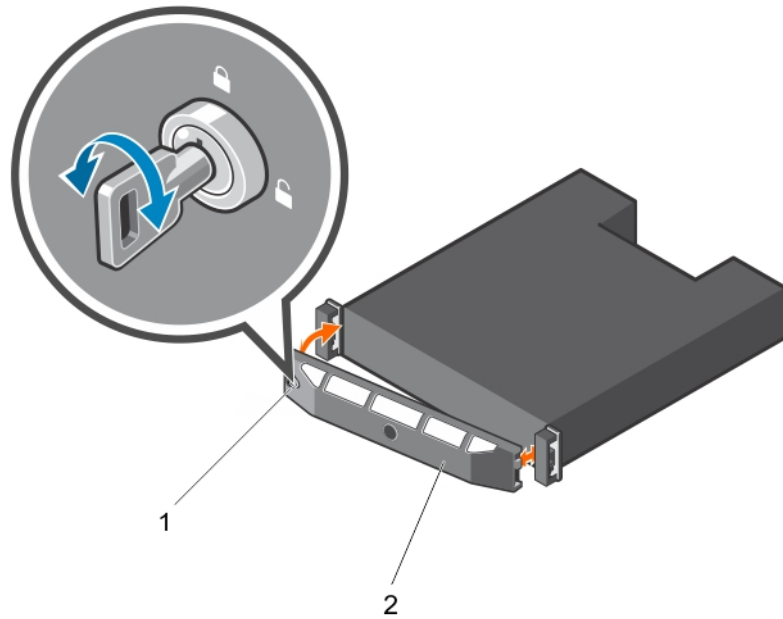


图 8: 卸下并安装前挡板

1. 锁扣
2. 前挡板

安装前挡板

1. 用挂钩将挡板右端和机箱连在一起。
2. 将挡板未固定的一端安装到系统上。
3. 使用锁扣固定挡板。

硬盘驱动器

安全性：型号 AMT、E03J 和 E04J

型号 AMT、E03J 和 E04J 仅可在受限访问位置（如 IEC 60950-1:2005 的 cl 1.2.7.3 中所述）进行安装。

根据您的配置，您的机柜在内部驱动器托架中可支持最多 或最多 12 个 3.5 英寸 SAS 硬盘驱动器。硬盘驱动器通过硬盘驱动器托盘连接至背板，并配置为可热插拔。

△小心：正在格式化硬盘驱动器时，请勿关闭或重新引导机柜。否则会导致硬盘驱动器出现故障。

格式化硬盘驱动器时，请留出足够的时间完成格式化。高容量的硬盘驱动器可能要耗费数小时完成格式化。

卸下硬盘驱动器挡片

△小心：为了维持正常的系统冷却，确保所有闲置的硬盘驱动器托架均安装挡片。

1. 如果已安装，请卸下前挡板。请参阅[卸下前挡板](#)。
2. 按下释放卡舌并将硬盘驱动器挡片拉出，直到其脱离硬盘驱动器托架。

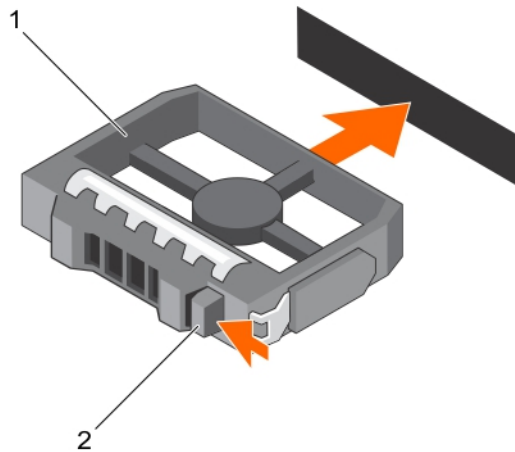


图 9: 卸下和安装 3.5 英寸硬盘驱动器挡片

1. 硬盘驱动器挡片
2. 释放卡舌

安装硬盘驱动器挡片

1. 如果已安装，请卸下前挡板。请参阅[卸下前挡板](#)。
2. 将硬盘驱动器挡片插入硬盘驱动器托架，直到挡片完全就位。
3. 合上手柄，将挡片锁定到位。
4. 如果适用，请安装前挡板。请参阅[安装前挡板](#)。

卸下硬盘驱动器

小心: 多数维修只能由经过认证的维修技术人员执行。您只能根据产品说明文件的授权，或者在联机或电话服务和支持小组指导下，进行故障排除和简单的维修。未经 Dell 授权的维修所造成的损坏不在保修范围内。请阅读并遵循产品附带的安全说明。

1. 如果已安装，请卸下前挡板。请参阅[卸下前挡板](#)。
2. 在管理软件中，准备好要卸下的硬盘驱动器。等待硬盘驱动器托盘上的硬盘驱动器指示灯指示可以安全卸下驱动器。请参阅控制器说明文件，了解有关卸下热插拔硬盘驱动器的信息。
如果硬盘驱动器处于联机状态，则硬盘驱动器关闭时绿色的活动或故障指示灯将闪烁。在驱动器指示灯熄灭后，方可卸下硬盘驱动器。请参阅[硬盘驱动器指示灯显示方式](#)。
3. 按下释放按钮以打开硬盘驱动器托盘释放手柄。
4. 将硬盘驱动器拉出，直至脱离硬盘驱动器托架。请参阅[安装硬盘驱动器挡片](#)。

小心: 为了维持正常的系统冷却，确保所有闲置的硬盘驱动器托架均安装挡片。

5. 将硬盘驱动器挡片插入闲置驱动器托架。请参阅[安装驱动器挡片](#)。
6. 如果适用，请安装前挡板。请参阅[安装前挡板](#)。

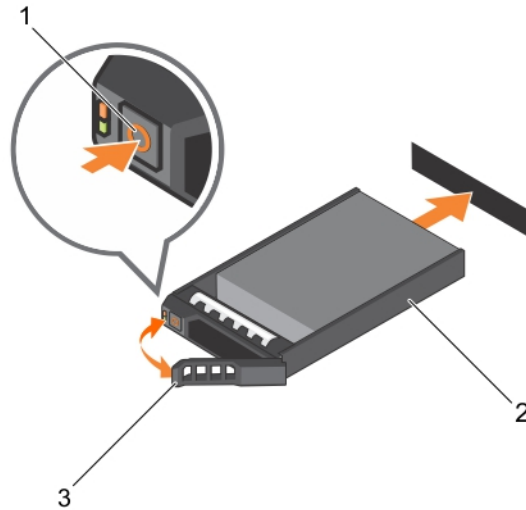


图 10: 卸下和安装硬盘驱动器

- a. 释放按钮
- b. 硬盘驱动器
- c. 硬盘驱动器托盘手柄

安装硬盘驱动器

小心: 多数维修只能由经过认证的维修技术人员执行。您只能根据产品说明文件的授权，或者在联机或电话服务和支持小组指导下，进行故障排除和简单的维修。未经 Dell 授权的维修所造成的损坏不在保修范围内。请阅读并遵循产品附带的安全说明。

小心: 只能使用经测试和认证适用于 SAS 背板的硬盘驱动器。

小心: 安装硬盘驱动器时，确保相邻的硬盘驱动器已完全安装。插入硬盘驱动器托盘，尝试锁定未完全安装的托盘旁边的手柄可能损坏未完全安装的托盘保护弹簧并使其无法使用。

1. 如果适用，请卸下前挡板。请参阅[卸下前挡板](#)。
2. 如果适用，请从托架中卸下硬盘驱动器挡片。请参阅[卸下硬盘驱动器挡片](#)。
3. 按下释放按钮以打开硬盘驱动器托盘释放手柄。
4. 将硬盘驱动器托盘插入硬盘驱动器托架，直到托盘与背板连接。
5. 合上手柄以将硬盘驱动器锁定到位。

从硬盘驱动器托盘卸下硬盘驱动器

1. 从硬盘驱动器托盘上的滑轨卸下四颗螺钉。
 2. 将硬盘驱动器从硬盘驱动器托盘中提出。
- 卸下硬盘驱动器托盘滑轨上的螺钉，使硬盘驱动器与托盘分离。

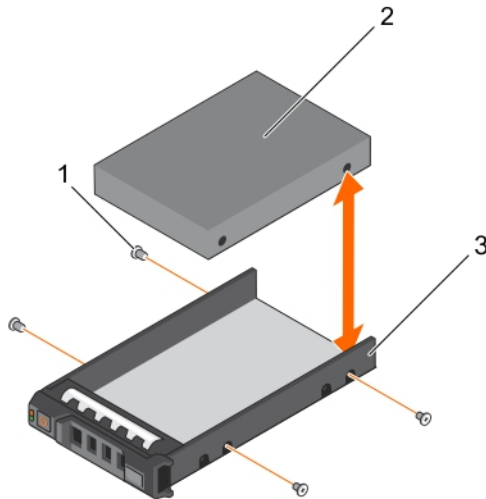


图 11: 卸下硬盘驱动器并将其安装到 3.5 英寸硬盘驱动器托盘中

1. 螺钉 (4 颗)
2. 硬盘驱动器
3. 硬盘驱动器托盘

将硬盘驱动器安装到硬盘驱动器托盘中

1. 将硬盘驱动器插入硬盘驱动器托盘，确保硬盘驱动器的连接器端在背部。
2. 将硬盘驱动器上的螺孔对准硬盘驱动器托盘后端的孔组。
正确对准后，硬盘驱动器的背面与硬盘驱动器托盘的背面齐平。
3. 安装并拧紧四颗螺钉，将硬盘驱动器固定到硬盘驱动器托盘中。

机柜管理模块

使用冗余机柜管理的机柜含有两个机柜管理模块 (EMM)。对机柜进行布线时，可采用单端口冗余模式或多模式配置。如果机柜中只安装了一个 EMM，则必须将其安装在 EMM 0 中。您必须在 EMM 1 中安装 EMM 挡片。

注: 可在不关闭机柜电源的情况下卸下和安装 EMM。

小心: 建议您不要在数据传输期间卸下 EMM。

小心: 更换或安装连接至主机服务器的 EMM 将导致其与机柜结束通信，且需主机服务器重新启动。

卸下 EMM 挡片

小心: 要保持适当的系统冷却，请确保在空插槽中安装 EMM 挡片。

1. 卸下 EMM 0。请参阅[卸下 EMM 挡片](#)。
2. 要卸下 EMM 挡片，请按下释放门锁并将挡片拉出机柜。

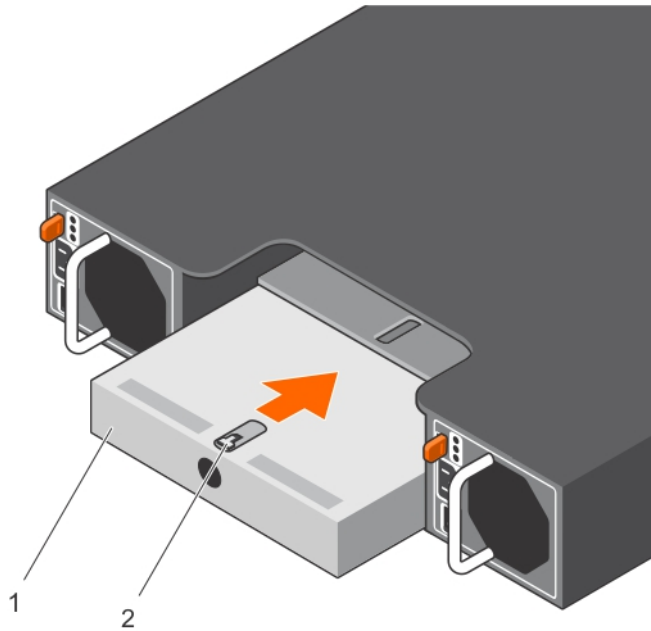


图 12: 卸下和安装 EMM 挡片

1. EMM 挡片
2. 释放门锁

安装 EMM 挡片

要安装 EMM 挡片，请将挡片与 EMM 托架对齐，然后将挡片插入机箱，直至卡入到位。

卸下 EMM

小心: 多数维修只能由经过认证的维修技术人员执行。您只能根据产品说明文件的授权，或者在联机或电话服务和支持小组指导下，进行故障排除和简单的维修。未经 Dell 授权的维修所造成的损坏不在保修范围内。请阅读并遵循产品附带的安全说明。

1. 断开连接 EMM 的 SAS 电缆。
2. 按下释放卡舌并将释放拉杆拉出机箱。
3. 抓住释放拉杆，然后将模块拉出机箱。

注: 堆叠 EMM 将会损坏敏感的 EMI 触点

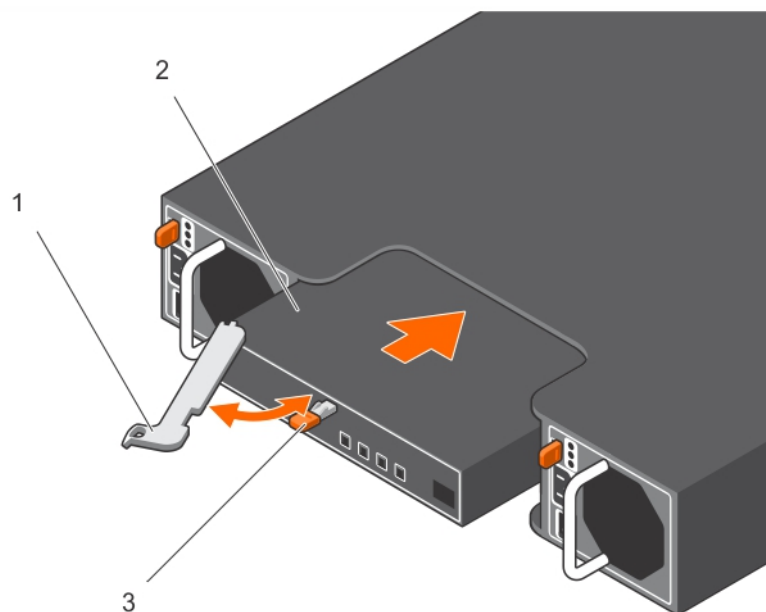


图 13: 卸下和安装 EMM

1. 释放拉杆
2. EMM
3. 释放卡舌

安装 EMM

小心: 多数维修只能由经过认证的维修技术人员执行。您只能根据产品说明文件的授权，或者在联机或电话服务和支持小组指导下，进行故障排除和简单的维修。未经 Dell 授权的维修所造成的损坏不在保修范围内。请阅读并遵循产品附带的安全说明。

1. 将 EMM 插入并安放在 EMM 托架中。
2. 朝机箱方向推动释放拉杆，直至卡入到位。
3. 将所有 SAS 电缆连接至 EMM。
4. 有关最新固件的信息，请访问 Dell 支持网站 dell.com/support
5. 更新 EMM 的固件（如果适用）。

注: 如果机柜中已安装两个 EMM，您必须确保两个 EMM 均装有同一固件版本。您可以通过查看机柜上的 LED 或使用 Server Administrator 验证两个机柜是否均采用了同一固件版本。

有关 EMM 连接和布线的更多信息，请参阅 *Dell Storage MD1400 and MD 1420 Enclosure Hardware Deployment Guide*（Dell Storage MD1400 和 MD 1420 机柜硬件部署指南）。

交流电源设备或冷却风扇模块

您的机柜支持两个可热插拔电源设备或冷却风扇模块。尽管机柜可临时使用一个模块运行，但必须有两个模块才能使机柜正常散热。

小心: 可从通电的机柜中卸下单个电源设备或冷却风扇模块最多五分钟。如果超出此时限，机柜可能会自动关闭以防止损坏。

卸下交流电源设备或冷却风扇模块

注: 如果将一个完全正常运转的电源设备或冷却风扇模块卸下，则剩余模块的风扇速度会显著提高，以提供充足的冷却。安装新的电源设备或冷却风扇模块后，风扇速度将逐渐降低。

1. 关闭电源设备或冷却风扇模块。
2. 断开电源电缆与电源的连接。
3. 卸下固定电源电缆的 Velcro 紧固带，然后从电源设备或冷却风扇模块断开电源电缆的连接。

警告: 电源设备或冷却风扇模块很重。卸下模块时请使用双手。

4. 按下释放卡舌并将电源设备拉出机箱。

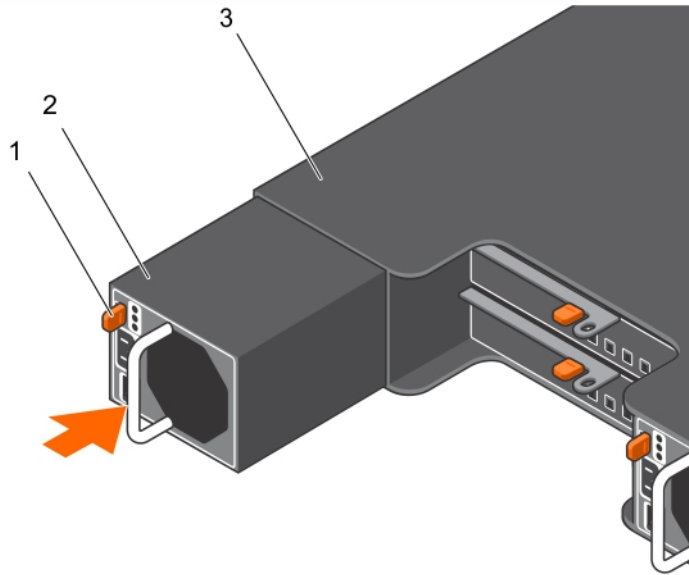


图 14: 卸下和安装电源设备或冷却风扇模块

1. 释放卡舌
2. 电源设备
3. EMM 或电源设备固定框架

安装交流电源设备或冷却风扇模块

1. 将电源设备或冷却风扇模块滑入机箱，直到释放卡舌卡入到位。
2. 将电源电缆连接至电源设备或冷却风扇模块并将电缆插入电源插座。
3. 使用 Velcro 紧固带固定电源电缆。

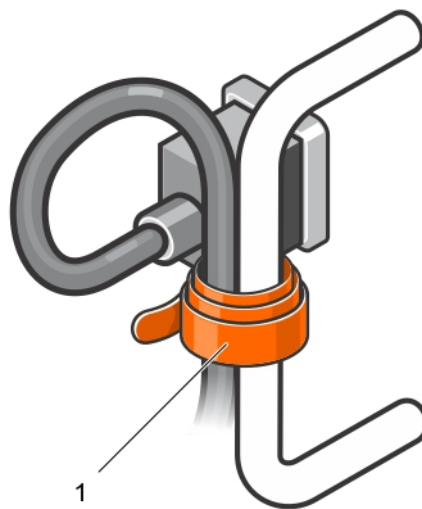


图 15: 固定电源电缆

- a. Velcro 紧固带

小心: 连接电源电缆时, 请使用 Velcro 紧固带固定电缆。

注: 如果机柜电源已接通, 所有电源设备 LED 将保持熄灭, 直到交流电源电缆连接至电源设备或冷却风扇模块并且电源开关打开。

4. 开启电源设备或冷却风扇模块电源。

关于直流电源设备

MD Series 存储阵列由两个电源设备模块供电。在直流供电的 MD Series 存储阵列中, 电源设备模块由两个 48 V 直流 PSU 供电。每个电源设备模块均带有两台冷却风扇。

注: 确保阵列冷却的风扇集成到电源设备模块中且不能单独更换。如果一台风扇停止运行, 必须更换整个电源设备模块。

电源指示灯代码

直流电源设备模块带有指示电源状态的 LED。在正常情况下, 电源输出和线路输入 LED 同时亮起。

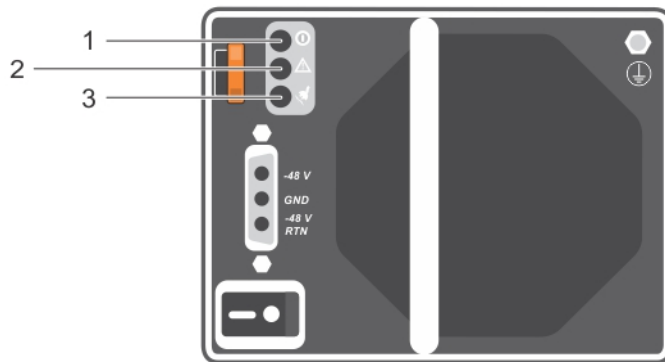


图 16: 电源指示灯代码

项目	LED	颜色	状态
1	功率输出	绿色	<ul style="list-style-type: none">● 点亮——表示正常运行。电源设备连接到直流电源且电源开关已打开。电源设备模块正向阵列供应直流电源。● 熄灭——表示以下任意一种情况:<ul style="list-style-type: none">○ 电源开关已断开。○ 电源设备模块未连接到电源。○ 出现故障。
2	电源设备模块出现故障	黄色	<ul style="list-style-type: none">● 点亮——检测到故障。● 熄灭——正常。● 电源设备模块首次开始接收供电时会短暂闪烁。
3	线路输入	绿色	<ul style="list-style-type: none">● 点亮——表示电源设备模块连接到直流电源, 无论电源开关是否接通。● 熄灭——电源设备模块与直流电源完全断开。

直流电源设备模块背面板功能部件

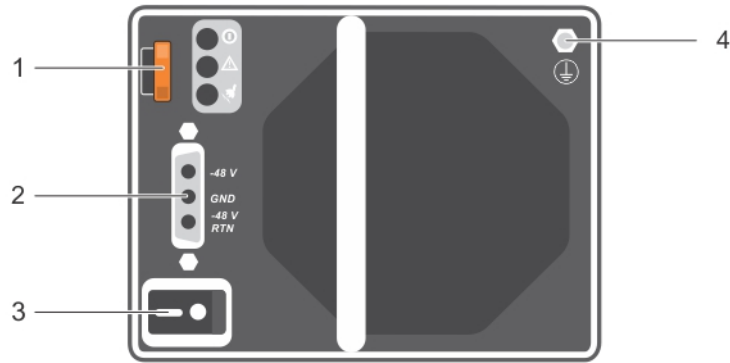


图 17: 直流电源设备模块背面板功能部件

项目	功能	说明
1	电源设备释放拉杆	松开电源设备模块并将其从存储阵列中卸下。
2	电源设备模块连接器	将电源设备模块连接到直流电源设备模块。
3	电源设备“开”或“关”开关	控制电源设备模块到存储阵列的功率输出。
4	保护性安全接地	为电源设备模块提供接地。它必须连接到建筑物的保护性安全接地上。

卸下和安装直流电源设备

输入要求

- 电源电压: $-(48-60)$ V 直流
- 电流消耗: 25 A (最大值)

套件内容

- 在 PSU 端为 Molex # 394260002
- 与 Molex # 39422-0012 相匹配的直流电源连接器

所需工具

- 手动压接工具 (Tyco Electronics 58433-3 或同等工具)。
- 能够剥除 10 号 AWG 实心或多股绝缘铜线的绝缘层的剥线钳。
注: 使用 alpha 电线部件号 3080 或同类产品 (65/30 绞合)。

所需电线

- 一根 UL 10 AWG、最长 2 米 (绞合的) 的黑色电线 [$-(48-60)$ V DC]
- 一根 UL 10 AWG、最长 2 米 (绞合的) 的红色电线 (V DC 回路)
- 一根 UL 10 AWG、最长 2 米 (绞合的) 的绿色/黄色/带黄条的绿色绞合电线 (安全接地线)

安装和连接安全接地线

注: 对于使用 -(48-60) V 直流电源设备的设备，必须由合格的电工执行与直流电源连接相关的所有工作并安全接地。请不要尝试亲自连接至直流电源或安装地线。所有电气布线必须遵从适用的当地或国家/地区规范和惯例。未经 Dell 授权的维修所造成的损坏不在保修范围内。请阅读并遵循产品附带的所有安全说明。

注: 建议使用铜绞线类型电线。

1. 剥去绿或黄色电线（安全接地线）的末端绝缘层，露出长约 4.5 毫米（0.175 英寸）的铜线。
2. 使用手动压接工具，在绿或黄色电线上压接出圆舌接线端。
3. 使用带有锁紧垫圈的 #6/32 螺母将安全接地线连接到系统背面的接地柱上，并牢牢固定住。

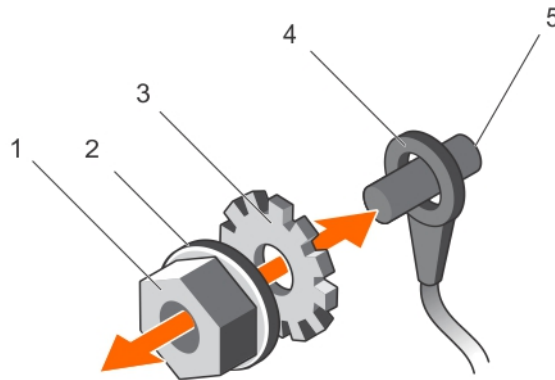


图 18: 安装和连接安全接地线

- a. #6/32 螺母
- b. 弹簧垫圈
- c. 锁紧垫圈
- d. 安全接地线端子
- e. 接地柱

电源电缆布线

注: 对于使用 -(48-60) V 直流电源设备的设备，必须由合格的电工执行与直流电源连接相关的所有工作并安全接地。请不要尝试亲自连接至直流电源或安装地线。所有电气布线必须遵从适用的当地或国家/地区规范和惯例。未经 Dell 授权的维修所造成的损坏不在保修范围内。请阅读并遵循产品附带的所有安全说明。

直流电源设备模块必须由合格的电工硬接线至所在环境中的直流电源上。要将直流电源设备模块连接至直流电源上：

1. 确保电源设备开关处于 OFF（关）位置，且电源设备模块已关闭。
2. 将开放端子（裸线端）连接至相应的直流电源上。

按照下表中的说明操作：

- 将电源电缆上的每条电线连接到直流电源的匹配电线或端子上。
- 电源电缆上的每条电线都标有相关信息，以便识别。

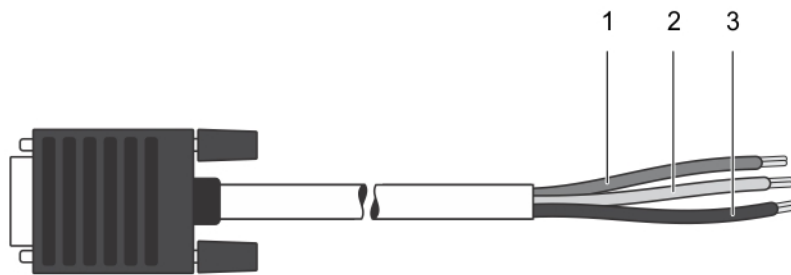


图 19: 直流电源电缆 D 壳型连接器和端子

插针	说明	电线颜色	电线尺寸
1	48V 直流安全接地 (F 或 G)	绿色或黄色	10 AWG
2	-48V 直流回路 (+)	蓝色	10 AWG
3	-48V 直流 (-)	黑色	10 AWG

将电源电缆连接到电源设备模块

1. 在连接直流电源电缆之前，请确保电源开关处于 OFF (关) 模式。
2. 通过将电源电缆插入相匹配的电源设备模块插头连接器中，将直流电源设备电缆连接到电源设备模块。
3. 使用随附 (自带) 的指旋螺钉将电源电缆牢牢紧固在系统上，从而使电源电缆固定在电源设备模块上。
4. 将螺钉安装在系统上相应的螺孔中并拧紧，直至电源连接器紧固到位。

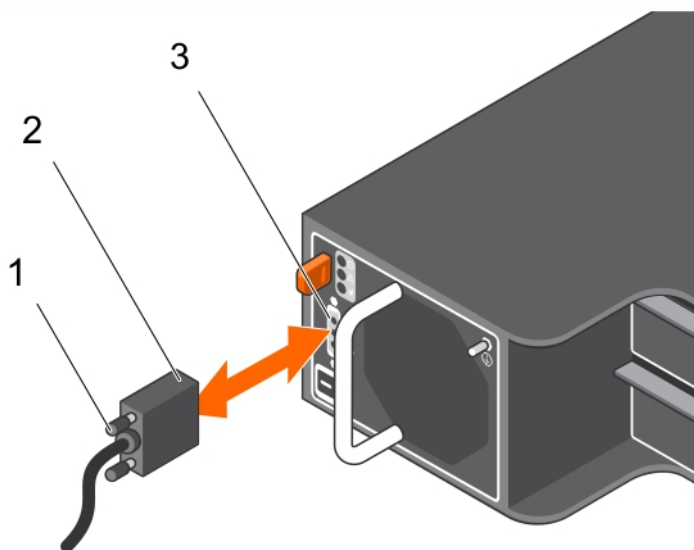


图 20: 连接直流电源电缆

- a. 随附 (自带) 指旋螺钉
- b. 电源设备电缆连接器
- c. 电源设备模块连接器

卸下直流电源设备

警告: 对于使用 -(48-60) V 直流电源设备的设备，必须由合格的电工执行与直流电源连接相关的所有工作并安全接地。请不要尝试亲自连接至直流电源或安装地线。所有电气布线必须遵从适用的当地或国家/地区规范和惯例。未经 Dell 授权的维修所造成的损坏不在保修范围内。请阅读并遵循产品附带的所有安全说明。

小心: 系统正常运行需要一个电源设备。在电源冗余系统中，在系统已启动时，一次卸下并更换一个电源设备。

注: 如果可选的电缆固定臂妨碍您卸下电源设备，则必须打开门锁并将其提起。有关电缆固定臂的详情，请参阅系统的机架说明文件。

1. 关闭电源设备模块上的电源开关。
2. 卸下将电线固定至电源设备模块手柄的紧固带。
3. 从电源处断开电源线，从要卸下的电源设备模块上拔出连接器。
4. 断开安全接地线。
5. 按下释放门锁并将电源设备模块滑出机箱。

小心: 电源设备模块比较重；需要用双手支撑它。

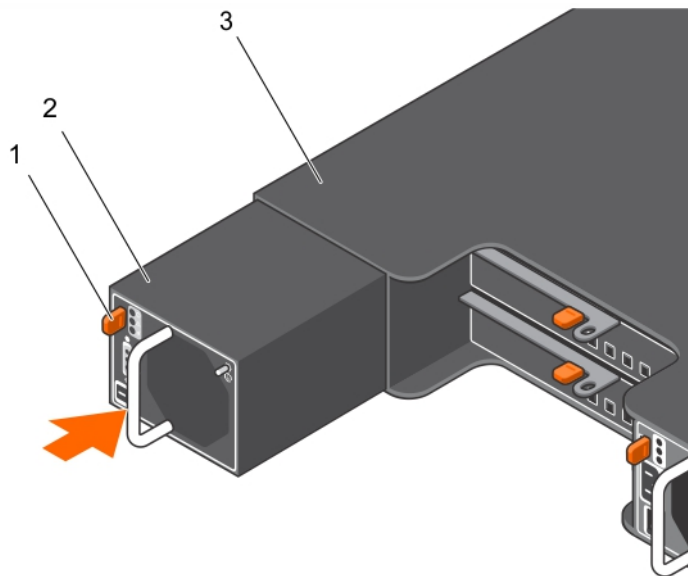


图 21: 卸下和安装直流电源设备模块

- a. 释放门锁
- b. 电源设备模块
- c. 电源设备模块手柄

安装直流电源设备模块

注: 对于使用 -(48-60) V 直流电源设备的设备，必须由合格的电工执行与直流电源连接相关的所有工作并安全接地。请不要尝试亲自连接至直流电源或安装地线。所有电气布线必须遵从适用的当地或国家/地区规范和惯例。未经 Dell 授权的维修所造成的损坏不在保修范围内。请阅读并遵循产品附带的所有安全说明。

1. 验证两个电源设备模块是否属于同一类型且是否拥有相同的最大输出功率。

注: 最大输出功率（以瓦特为单位）在电源设备模块标签上标示。

2. 将新电源设备模块滑入机箱，直至电源设备模块完全就位且释放门锁卡入到位。

注: 如果您解除了电缆固定臂的锁定，请将固定臂重新锁定。有关电缆固定臂的信息，请参阅系统的机架说明文件。

注: 在连接电源电缆之前，风扇就开始转动，由其他电源设备模块供电。

3. 确保电源开关处于 OFF（关）模式。
4. 连接安全接地线。
5. 在电源设备中安装直流电源连接器。

小心: 在连接电源线时，使用紧固带将线缆固定至电源设备模块手柄。

6. 将线缆连接到直流电源。

注: 连接电源电缆后，线路输入 LED 亮起，即使此时电源设备模块开关处于关状态。

注: 在安装、热插拔或热添加新的电源设备时，请等待几秒钟，让系统识别新电源设备模块并确定其状态。电源状态指示灯变为绿色，表示电源设备模块在正常工作。

电源设备模块故障

可通过以下任何或所有方法来识别电源设备模块的故障：

- 电源设备模块上的 LED。
- 控制台事件日志或 Modular Disk Storage Manager 中的消息。

注: 在查看阵列背面时，电源设备模块 0 位于左侧，电源设备模块 1 位于右侧。

直流电源设备故障排除

警告: 对于使用 -(48-60) V 直流电源设备的设备，必须由合格的电工执行与直流电源连接相关的所有工作并安全接地。请不要尝试亲自连接至直流电源或安装地线。所有电气布线必须遵从适用的当地或国家/地区规范和惯例。未经 Dell 授权的维修所造成的损坏不在保修范围内。请阅读并遵循产品附带的所有安全说明。

小心: 系统正常运行需要一个电源设备。在电源冗余系统中，在系统已启动时，一次卸下并更换一个电源设备模块。

小心: 单个电源设备模块可在五分钟之内从已启动的阵列中卸下。超过该时间后，阵列将自动关闭，以防止损坏。

注: 在电源设备模块出现故障的情况下，确保将出现故障的电源设备模块留在机柜内，直至可以更换电源设备模块。

注: 如果可选的电缆固定臂妨碍您卸下电源设备，则必须打开门锁并将其提起。有关电缆固定臂的详情，请参阅系统的机架说明文件。

1. 确认电源开关是否处于 ON（开）位置。
2. 找到出现故障的电源设备并确定 LED 的状态。
若线路输入 LED 未亮起，则须检查电源设备所连接的电源电缆和电源。
 - 确保电源电缆安全地连接在电源和电源设备上。
 - 将另一个设备连接至电源以确认其是否工作正常。
 - 将电缆连接至不同电源。
 - 更换电源电缆。
3. 通过卸下然后重新安装的方法来重置电源设备。
有关更多信息，请参阅[卸下直流电源设备](#) 页面上的 23 和[安装直流电源设备](#)。

如果问题仍未解决，请参阅[获得帮助](#)。

技术规格

注: 以下仅是依照法律规定随系统附带的规格。有关系统规格的完整和最新列表，请转至 dell.com/support。

电源

交流电源设备（每个电源）

瓦特	600 W
散热量	2047 BTU/小时（冗余，600 W 电源设备）
①注：散热量是使用电源设备的额定功率来计算的。	
电压	100–240 V 交流、自动调节范围、50/60 Hz
①注：此系统也设计为连接到相间电压不超过 230 V 的 IT 电源系统。	

直流电源设备（每个电源设备）

瓦特	700 W
散热量	2388 BTU/小时（冗余，700 W 电源设备）
①注：散热量是使用电源设备的额定功率来计算的。	
电压	–(48–60) V 直流

温度

最大操作环境温度	35 °C
----------	-------

有关所支持扩展的操作温度范围和配置的信息，请参阅 dell.com/support/manuals。

控制面板

卸下控制面板

1. 关闭机柜和主机服务器电源。
2. 断开连接至机柜的所有电源电缆。
3. 从插槽 0 至 2 卸下硬盘驱动器。请参阅[卸下硬盘驱动器](#) 页面上的 13。
4. 朝机柜的正面推动释放卡舌后，将控制面板滑出机箱。

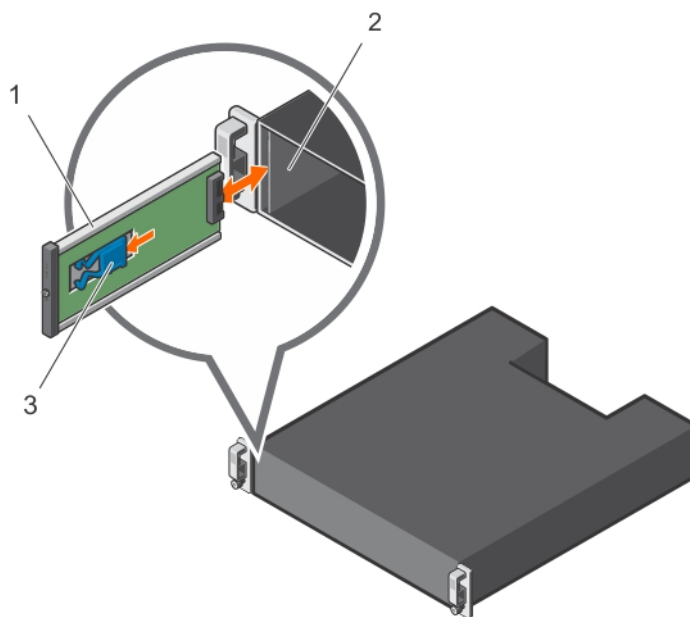


图 22: 卸下和安装控制面板

- a. 控制面板
- b. 机箱
- c. 释放卡舌

安装控制面板

1. 将控制面板对准机箱中的插槽。
2. 将控制面板滑入机箱，直至释放卡舌卡入到位。
3. 将硬盘驱动器安装到其各自的插槽。请参阅[安装硬盘驱动器](#)。
4. 将所有电源电缆连接至机箱。
5. 开启机箱和主机服务器的电源。

背板

警告: 每当您需要抬起机柜时，请让他人协助您。为避免伤害，不要试图一个人抬起机柜。

小心: 多数维修只能由经过认证的维修技术人员执行。您只能根据产品说明文件的授权，或者在联机或电话服务和支持小组指导下，进行故障排除和简单的维修。未经 Dell 授权的维修所造成的损坏不在保修范围内。请阅读并遵循产品附带的安全说明。

卸下背板

1. 关闭机柜电源并从电源插座断开其连接。
2. 断开连接至机箱的所有电缆连接。
3. 卸下硬盘驱动器。请参阅[卸下硬盘驱动器](#)。
4. 卸下 EMM。请参阅[卸下 EMM](#)。
5. 卸下电源设备或冷却风扇模块。请参阅[卸下交流电源设备或冷却风扇模块](#)。
6. 卸下控制面板。请参阅[卸下控制面板](#)。
7. 拧下用于将 EMM 或电源设备固定框架固定到机箱的螺钉。
8. 握住位于机柜底部中间位置的固定框架移动环，然后朝机箱背面拉动 EMM 或电源设备固定框架。

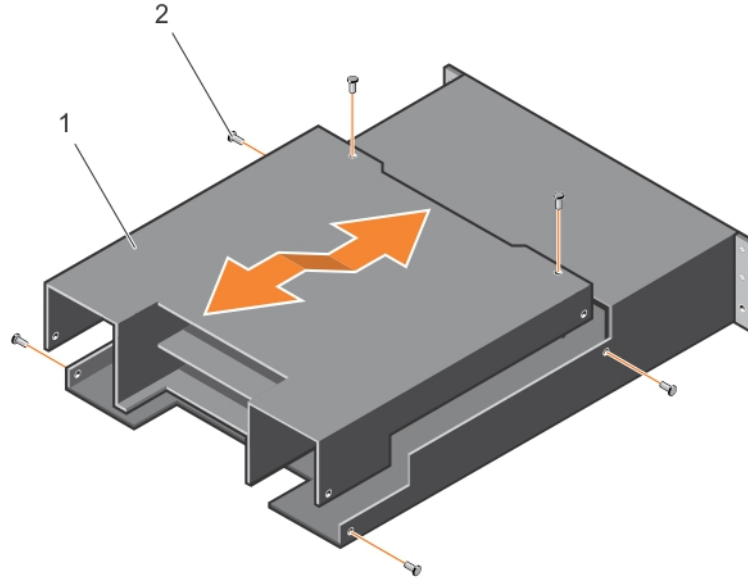


图 23: 卸下和安装 EMM 或电源设备固定框架

- a. EMM 或电源设备固定框架
- b. 螺钉 (6 颗)

9. 提起 EMM 或电源设备固定框架以使其脱离机箱。
10. 拧松用于将背板固定至机箱的固定螺钉。
11. 拧下固定背板的螺钉，然后将背板拉出机箱。

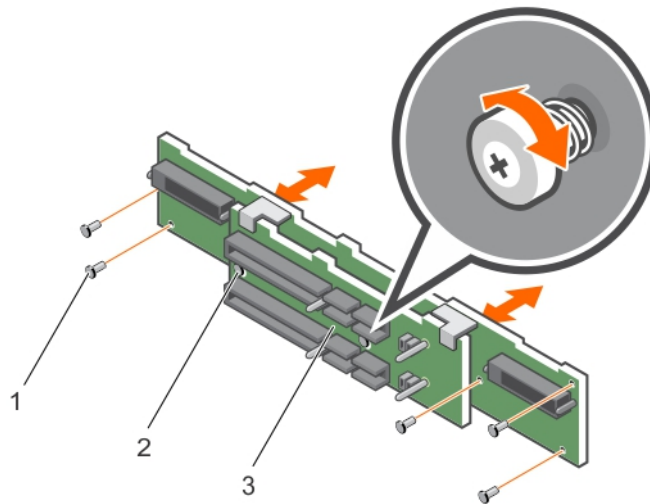


图 24: 卸下和安装背板

- a. 螺钉 (5 个)
- b. 固定螺钉 (2 颗)
- c. 背板

安装背板

1. 将背板上的孔对准机箱中的孔。
2. 拧紧固定螺钉，将背板固定到机箱。
3. 拧上用于将背板固定到机箱的螺钉。


4. 将 EMM 或电源设备固定框架上的插槽对准机箱中的卡舌。
5. 朝机柜正面推动 EMM 或电源设备固定框架。
6. 装回用于将 EMM 或电源设备固定框架固定到机箱的螺钉。
7. 安装控制面板。请参阅[安装控制面板](#)。
8. 安装电源设备或冷却风扇模块。请参阅[安装交流电源设备或冷却风扇模块](#)。
9. 安装硬盘驱动器。请参阅[安装硬盘驱动器](#)。
10. 将所有电缆连接至机柜。
11. 开启机柜和主机服务器的电源。

机柜故障排除

主题:

- 安全第一 —— 为您和您的机柜着想
- 机柜启动故障的故障排除
- 通信中断故障排除
- 外部连接故障排除
- 电源设备或冷却风扇模块故障排除
- 机柜冷却问题故障排除
- 机柜管理模块故障排除
- 硬盘驱动器故障排除
- 机柜连接故障排除
- 受潮机柜故障排除
- 受损机柜故障排除

安全第一 —— 为您和您的机柜着想

 **小心:** 多数维修只能由经过认证的维修技术人员执行。您只能根据产品说明文件的授权，或者在联机或电话服务和支持小组指导下，进行故障排除和简单的维修。未经 Dell 授权的维修所造成的损坏不在保修范围内。请阅读并遵循产品附带的安全说明。

机柜启动故障的故障排除

如果系统在启动过程中停止运行，则请检查：

- 机柜故障 LED 是否亮起。请参阅[机柜管理模块](#)。
- 屏幕上是否显示任何消息。请参阅 Dell OpenManage Server Administrator 说明文件。
- 访问硬盘驱动器时是否听到持续的刮擦声或摩擦声。请参阅[获得帮助](#)。


通信中断故障排除

有关通信中断故障排除的信息，请参阅[机柜管理模块故障排除](#)。

外部连接故障排除

- 对任何外部设备进行故障排除之前，检查电缆是否已连接至正确的端口。有关机柜上背面板连接器的位置，请参阅[背面板功能部件和指示灯](#)。
- 确保所有电缆均已稳固地连接至机柜上的外部连接器。

电源设备或冷却风扇模块故障排除

 **小心:** 多数维修只能由经过认证的维修技术人员执行。您只能根据产品说明文件的授权，或者在联机或电话服务和支持小组指导下，进行故障排除和简单的维修。未经 Dell 授权的维修所造成的损坏不在保修范围内。请阅读并遵循产品附带的安全说明。

 **小心:** 建议您在关闭机柜电源之前关闭主机服务器电源以免数据丢失。

1. 找到出现故障的 PSU 并确定 LED 的状态。

- 如果交流电源 LED 未亮起，则请检查电源线和插有电源设备的电源。
 - 将另一个设备连接至电源以确认其是否工作正常。
 - 将电缆连接至不同电源。
 - 更换电源电缆。

如果问题仍未解决，请参阅[获得帮助](#)。

- 如果直流电源 LED 不亮，则请检查电源开关是否开启。如果电源开关已开启，请参阅步骤 2。
- 如果 PSU 的故障指示灯亮起，请参阅[获得帮助](#)。

△ 小心：电源设备或冷却风扇为可热插拔。机柜可通过一个电源设备运行；但必须安装两个模块以确保充分冷却。可从通电的机柜中卸下单个电源设备或冷却风扇模块最多五分钟。如果超出此时限，机柜可能会自动关闭以防止损坏。

2. 通过卸下然后重新安装的方法来重置电源设备。请参阅[交流电源设备或冷却风扇模块](#)。

i 注：安装完 PSU 后，请等待几秒钟，以便机柜识别 PSU 并确定其是否正常工作。

如果问题仍未解决，请参阅[获得帮助](#)。

3. 如果 PSU 或冷却风扇模块上的所有 LED 均已熄灭，并且机柜电源已接通，则您必须更新固件。有关更新固件的信息，请参阅 dell.com/support 上的 Dell Update Package。

机柜冷却问题故障排除

△ 小心：多数维修只能由经过认证的维修技术人员执行。您只能根据产品说明文件的授权，或者在联机或电话服务和支持小组指导下，进行故障排除和简单的维修。未经 Dell 授权的维修所造成的损坏不在保修范围内。请阅读并遵循产品附带的安全说明。

确保不存在以下任何情况：

- 机柜护盖或硬盘驱动器挡片被卸下。
- 环境温度太高。请参阅[技术规格](#)。
- 外部通风受阻。
- 电源设备或冷却风扇模块被卸下或出现故障。请参阅[电源设备或冷却风扇模块故障排除](#)。

如果问题仍未解决，请参阅[获得帮助](#)。

机柜管理模块故障排除

△ 小心：多数维修只能由经过认证的维修技术人员执行。您只能根据产品说明文件的授权，或者在联机或电话服务和支持小组指导下，进行故障排除和简单的维修。未经 Dell 授权的维修所造成的损坏不在保修范围内。请阅读并遵循产品附带的安全说明。

△ 小心：建议您在关闭机柜电源之前关闭主机服务器电源以免数据丢失。

- 如果 EMM 状态 LED 呈稳定亮起或呈琥珀色闪烁（每个序列为 2 或 4 次）：
 - 关闭服务器电源。
 - 卸下 EMM 并检查背板和 EMM 上的插针是否发生弯曲。请参阅[卸下 EMM](#)。
 - 重新安装 EMM 并等待 30 秒。请参阅[安装 EMM](#)。
 - 开启服务器电源。
 - 查看 EMM 状态 LED。
- 如果 EMM 状态 LED 呈琥珀色闪烁（每个序列 5 次），将固件更新为两个 EMM 均支持的最新固件。有关下载最新固件的更多信息，请参阅 dell.com/support 上的 Dell Update Package。
- 如果链路状态 LED 并非绿色：
 - 关闭服务器电源。
 - 重置存储柜和服务器中的电缆。
 - 重新启动存储柜，直到机柜完全引导。
 - 开启服务器电源。
 - 查看链路状态 LED。如果链路状态 LED 并非绿色，则请继续执行下一步骤。

如果问题仍未解决，请参阅[获得帮助](#)。

硬盘驱动器故障排除

小心: 多数维修只能由经过认证的维修技术人员执行。您只能根据产品说明文件的授权，或者在联机或电话服务和支持小组指导下，进行故障排除和简单的维修。未经 Dell 授权的维修所造成的损坏不在保修范围内。请阅读并遵循产品附带的安全说明。

1. 从机柜中卸下硬盘驱动器。请参阅[卸下硬盘驱动器](#)。

注: 从机柜中卸下故障硬盘驱动器之前，必须确保已查看硬盘驱动器指示灯。

2. 检查硬盘驱动器和背板，确保连接器未发生损坏。

3. 重新安装硬盘驱动器。

4. 重新启动主机服务器。

如果问题仍未解决，请执行任务 5。

5. 验证每个连接至电缆的端口的 EMM 端口链路状态 LED 和 EMM 状态 LED 是否呈稳定绿色亮起。如果 LED 未呈稳定绿色亮起，请参阅[机柜管理模块](#)。

6. 确保所有电缆均已按选定机柜模式正确连接。有关机柜模式的更多信息，请参阅 *Dell Storage MD1400 and MD 1420 Enclosure Hardware Deployment Guide* (Dell Storage MD1400 和 MD 1420 机柜硬件部署指南)。

7. 如果已重置电缆，请重新引导主机服务器。如果问题仍然存在，请参阅[通信中断故障排除](#)或参阅[获得帮助](#)。

机柜连接故障排除

1. 验证每个连接至电缆的端口的 EMM 端口链路状态 LED 和 EMM 状态 LED 是否呈稳定绿色亮起。如果 LED 未呈稳定绿色亮起，请参阅[机柜管理模块](#)。

2. 确保所有电缆均已按选定机柜模式正确连接。有关机柜模式的更多信息，请参阅 *Dell Storage MD1400 and MD 1420 Enclosure Hardware Deployment Guide* (Dell Storage MD1400 和 MD 1420 机柜硬件部署指南)。

3. 如果已重置电缆，请重新启动主机服务器。

注: 重置机柜中的电缆之前，必须关闭主机服务器电源。

如果问题仍未解决，请参阅[获得帮助](#)。

受潮机柜故障排除

小心: 多数维修只能由经过认证的维修技术人员执行。您只能根据产品说明文件的授权，或者在联机或电话服务和支持小组指导下，进行故障排除和简单的维修。未经 Dell 授权的维修所造成的损坏不在保修范围内。请阅读并遵循产品附带的安全说明。

1. 关闭机柜电源并断开所有电缆的连接。

2. 从机柜中卸下以下组件。请参阅[安装机柜组件](#)。

- 硬盘驱动器
- 机柜管理模块 (EMM)
- 电源设备或冷却风扇模块
- 控制面板
- 背板


3. 使系统彻底干燥至少 24 小时。

4. 重新安装您之前在任务 2 中卸下的组件。

5. 连接所有电缆并开启机柜电源。

如果机柜未正常启动，请参阅[获得帮助](#)。

受损机柜故障排除

 **小心:** 多数维修只能由经过认证的维修技术人员执行。您只能根据产品说明文件的授权，或者在联机或电话服务和支持小组指导下，进行故障排除和简单的维修。未经 Dell 授权的维修所造成的损坏不在保修范围内。请阅读并遵循产品附带的安全说明。

1. 确保已正确安装以下组件：
 - 硬盘驱动器
 - EMM
 - 电源设备或冷却风扇模块
 - 控制面板
 - 背板
2. 确保所有电缆均已正确连接且连接器中无损坏的插针。
3. 运行 Server Administrator 中可用的诊断程序。
如果测试程序运行失败，请参阅[获得帮助](#)。

获得帮助

主题:

- [联系 Dell](#)
- [说明文件反馈](#)

联系 Dell

Dell 提供多种联机 and 基于电话的支持和服务选项。如果您不能连接至 Internet，您可以在您的购买发票、装箱单、账单或 Dell 产品目录中找到联系信息。具体的服务随您所在国家/地区以及产品的不同而不同，某些服务在您所在的地区可能不提供。要联系 Dell，了解销售、技术支持或客户服务问题：

1. 访问 Dell.com/support。
2. 从页面右下角的下拉式菜单中，选择您所在的国家/地区。
3. 对于定制的支持：
 - a. 在**输入您的服务标签**字段中，输入您的系统服务标签。
 - b. 单击**提交**。
将显示支持页面，其中列出各种支持类别。
4. 对于一般支持：
 - a. 选择您的产品类别。
 - b. 选择您的产品分类。
 - c. 选择您的产品。
将显示支持页面，其中列出各种支持类别。

说明文件反馈

如果您对本说明文件有任何反馈意见，请将其发送至 documentation_feedback@dell.com。也可在任意 Dell 说明文件页面中单击**反馈**链接，填写表格，然后单击**提交**以发送您的反馈。