

# Dell Storage MD1400 和 MD1420 机柜 部署指南

## 注意、小心和警告

 **注:** “注意” 表示帮助您更好地使用该产品的重要信息。

 **小心:** “小心” 表示可能会损坏硬件或导致数据丢失，并告诉您如何避免此类问题。

 **警告:** “警告” 表示可能会导致财产损失、人身伤害甚至死亡。

<b>章 1: 简介</b> .....	<b>4</b>
<b>章 2: 连接机柜</b> .....	<b>5</b>
开始之前.....	5
机柜连接步骤.....	5
机柜布线.....	6
单端口配置.....	7
冗余配置.....	8
多链配置.....	8
<b>章 3: 管理存储机柜</b> .....	<b>10</b>
<b>章 4: 下载固件</b> .....	<b>11</b>
<b>章 5: 获得帮助</b> .....	<b>12</b>
找到您的系统服务标签.....	12
说明文件反馈.....	12
相关说明文件.....	12

# 简介

包含通过机柜管理模块 (EMM) 访问的物理磁盘驱动器的机柜称为存储机柜。

存储机柜包括各种硬件组件，例如物理磁盘驱动器、EMM、风扇和电源装置 (PSU)。您可以将单个主机系统连接到存储机柜，以访问存储机柜的数据。您还可以在主机系统和存储机柜之间建立多个物理网络路径。使用多个网络路径可防止丢失指向存储机柜的单个路径，从而避免在访问存储机柜的数据时出现问题。

在主机系统上运行的 Storage Enclosure Management (存储机柜管理) 软件管理存储机柜。在主机系统中，该管理软件和存储机柜使用带内 SAS 连接传递管理请求和事件信息。

# 连接机柜

存储机柜使用一个或两个 EMM 连接至主机服务器。EMM 被命名为 EMM 0 和 EMM 1。

您可以按三种不同的配置连接机柜：

- 单端口配置
- 冗余配置
- 多链配置

**主题：**

- [开始之前](#)
- [机柜连接步骤](#)
- [机柜布线](#)

## 开始之前

**警告：**每当抬起系统时，请让他人协助您。为避免受伤，不要自行单独抬起系统。

**警告：**系统处于开启状态时打开或卸下系统护盖会给您带来触电风险。

**小心：**不要操作没有护盖的系统超过五分钟。

**小心：**只有经认证的维修技术人员才能进行维修。请根据产品文档中的授权，或根据联机或电话服务和支持团队的指示进行故障排除和简单维修。由于非 Dell 授权的维修所造成的损坏不包括在保修范围内。请阅读并遵循产品附带的安全说明。

连接存储机柜之前，确保准备好以下物品：

- 电源电缆
- SAS 电缆
- 滑轨套件
- Dell Systems Management Applications and Documentation 介质
- 已安装 Dell OpenManage Server Administrator 的最新版本。有关安装说明和支持的操作系统的详细信息，请参阅 <https://www.dell.com/openmanagemanuals> 上的 OpenManage Server Administrator 说明文件。

## 机柜连接步骤

要将柜连接至主机系统：

1. 关闭主机系统和所有连接的存储设备。
2. 将 SAS 线缆连接至存储机柜的 EMM SAS 接口，并连接至主机系统的 RAID 控制器。将线缆推入连接器中，直至其卡入到位。

**注：**

- SAS 电缆两端的连接器均为通用锁定式。您可以将电缆的任一端连接到 EMM 或 RAID 控制器。
- 要拔出 SAS 线缆，请拉出推拉卡舌以从 EMM 和主机系统的接口中释放线缆。

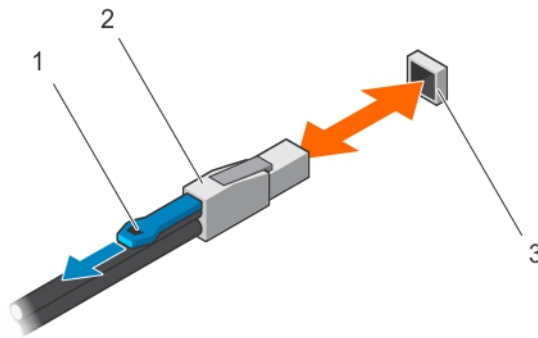


图 1: 连接 SAS 电缆

- a. 拉舌
- b. SAS 电缆
- c. SAS 端口

**注:**

- 要确保控制器已正确安装，请参阅 <https://www.dell.com/storagecontrollermanuals> 上的 RAID 控制器说明文件。
- 有关单端口配置、冗余配置、多链配置的更多信息，请参阅**机柜布线**。



**小心:** 为保护存储机柜不出现电源问题，请将交流电源电缆连接至受保护的 PSU，例如 UPS、线路调节器或电涌保护器。如果可能，将两个 PSU 连接至不同的电路。

3. 将 PSU 连接到电源。



**注:** 在连接 PSU 前，确保两个 PSU 上的电源开关处于关闭状态。

4. 开启 PSU 或冷却风扇模块。
5. 开启主机系统。
6. 检查存储机柜前面板和背面板上的 LED 指示灯。有关 LED 指示灯的更多信息，请参阅 <https://www.dell.com/support> 上的 *Dell Storage MD1400 机柜硬件用户手册*。

## 机柜布线

您可以按三种不同的配置将存储机柜连接至单个主机系统和附加的存储机柜：

- 单端口配置
- 冗余配置
- 多链配置



**注:** MD1400 和 M1420 机柜不支持群集。

### 相关概念

[单端口配置](#) 页面上的 7

[冗余配置](#) 页面上的 8

[多链配置](#) 页面上的 8

## 单端口配置

单端口配置可支持多达四个机柜。

机柜采用菊花链形式，其中一个机柜连接至控制器卡上的单端口。

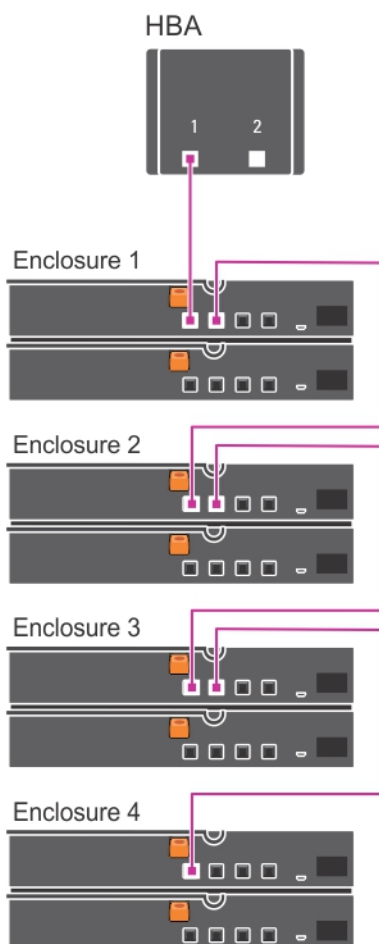


图 2: 单端口配置

## 冗余配置

在冗余配置中，机柜采用菊花链形式，其中一个机柜连接至控制器卡上的两个端口。

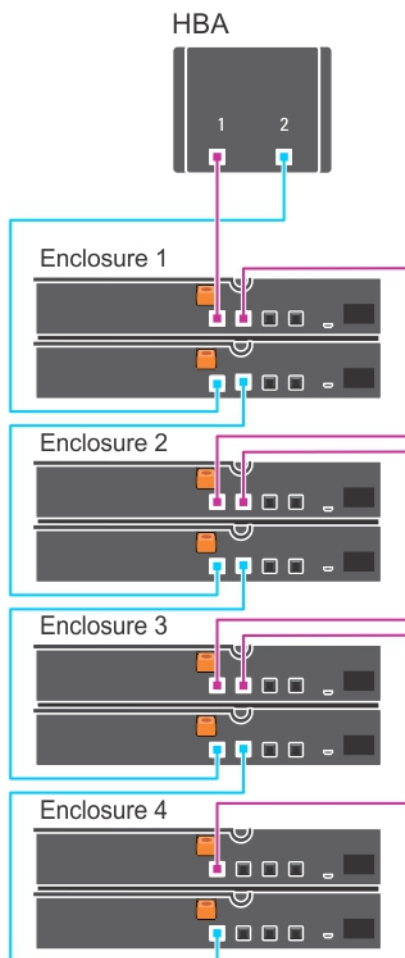


图 3: 冗余配置

## 多链配置

多链配置可支持多达八个机柜。

前四个机柜采用菊花链形式，其中一个机柜连接至控制器卡上的单端口。另外四个机柜也采用菊花链形式，其中一个机柜连接至控制器卡上的第二个端口。

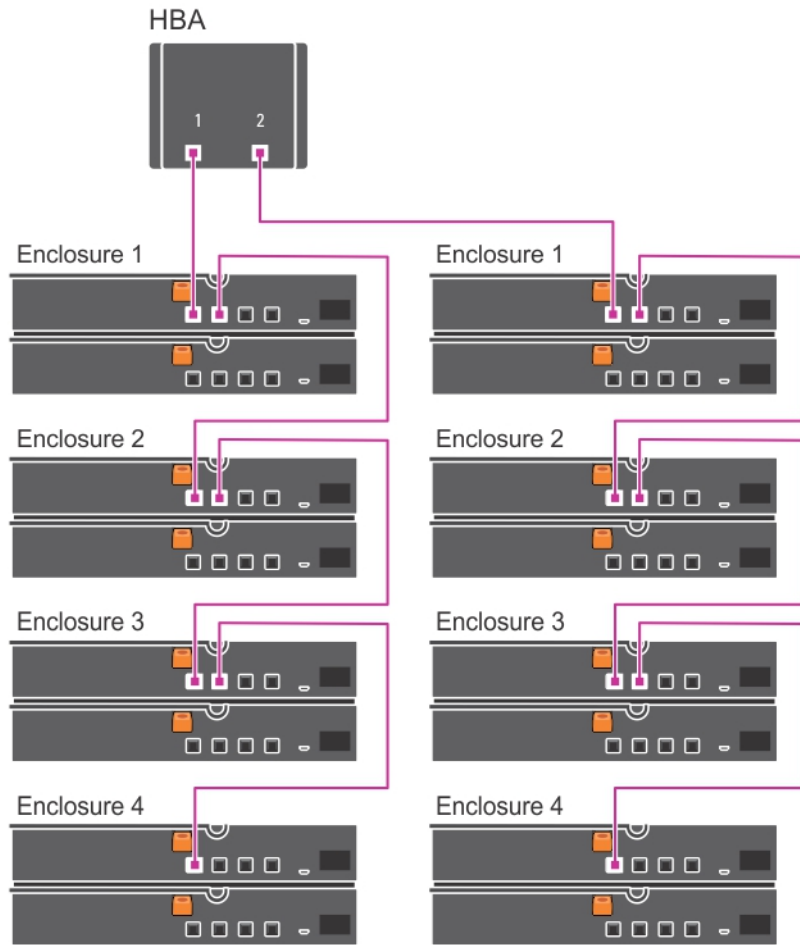


图 4: 多链配置

## 管理存储机柜

机柜中的物理磁盘驱动器存储可使用 BIOS 配置实用程序或 OpenManage Server Administrator 进行配置。为使机柜实现优化管理和便于维修，建议您使用 OpenManage Server Administrator。

**注：**只有 OpenManage Server Administrator 6.2 版或更高版本才支持联机配置、机柜状态和活动事件通知。

OpenManage Server Administrator 提供了一种全面的服务器或存储管理解决方案，这种解决方案包含集成的图形视图和命令行界面 (CLI)。通过它可进行针对内部存储和外部连接存储的联机配置和管理。

OpenManage Server Administrator 可获取有关物理存储设备、磁盘机柜、虚拟磁盘或 RAID 阵列及逻辑设备的信息，并以物理视图和逻辑视图两种方式显示这些信息。

通过 OpenManage Server Administrator，您可以：

- 创建和管理 RAID 存储配置
- 显示存储信息
- 自定义事件报告
- 查看记录的事件

有关详细信息，请参阅 <https://www.dell.com/openmanagemanuals> 上的 OpenManage Server Administrator 说明文件。

## 下载固件

您可以使用 <https://www.dell.com/support> 上提供的 Dell Update Package 下载存储机柜的固件更新。

# 获得帮助

## 主题:

- 找到您的系统服务标签
- 说明文件反馈
- 相关说明文件

## 找到您的系统服务标签

您的系统由唯一的快速服务代码和服务标签号码来标识。通过拉出信息标签，可找到位于系统背面的快速服务代码和服务标签。或者，该信息也可能位于机箱上的不干胶标签上。Dell 使用此信息将支持电话转接到相应的人员。

## 说明文件反馈

如果您对本说明文件有任何反馈意见，请将其发送至 [documentation\\_feedback@dell.com](mailto:documentation_feedback@dell.com)。也可在任意 Dell 说明文件页面中单击**反馈**链接，填写表格，然后单击**提交**以发送您的反馈。

## 相关说明文件

- 注:** 请参阅系统随附的安全和管制信息。保修信息可能包含在此说明文件中，也可能作为单独的说明文件提供。
- 注:** 有关 PowerEdge 的所有说明文件，请访问 <https://www.dell.com/poweredgemanuals>。
- 注:** 有关 Dell OpenManage 的所有说明文件，请访问 <https://www.dell.com/openmanagemanuals>。
- 注:** 有关操作系统的所有说明文件，请访问 <https://www.dell.com/operatingsystemmanuals>。
- 注:** 有关存储控制器和 PCIe SSD 的所有说明文件，请访问 <https://www.dell.com/storagecontrollermanuals>。

您的产品说明文件包括:

- *使用入门指南*提供系统功能的概述，设置系统和技术规格。您的系统也随附有此说明文件。
- *用户手册* — 提供有关系统功能的信息，并说明如何对系统进行故障处理以及如何安装或更换系统组件。
- *设置戴尔存储机柜步骤图*提供了机柜设置信息。您的系统也随附有此说明文件。
- 系统随附的任何介质提供了用于配置和管理系统的说明文件和工具，包括与操作系统、系统管理软件、系统更新软件以及随系统购买的系统组件相关的说明文件和工具。
- 注:** 有关最新的说明文件更新，请查看 <https://www.dell.com/support/manuals>。
- 注:** 当升级系统时，我们建议您从 <https://www.dell.com/support> 上下载最新版本的 BIOS、驱动程序和系统管理固件，并安装在系统上。