

Dell Storage MD1400 ve MD1420 Kasalari

Dağıtım Kılavuzu

Notlar, dikkat edilecek noktalar ve uyarılar

 **NOT:** NOT, ürününüzü daha iyi kullanmanıza yardımcı olacak önemli bilgiler sağlar.

 **DİKKAT:** DİKKAT, donanım hasarı veya veri kaybı olasılığını gösterir ve sorunu nasıl önleyeceğinizi bildirir.

 **UYARI:** UYARI, mülk hasarı, kişisel yaralanma veya ölüm potansiyeline işaret eder.

Bölüm 1: Giriş	4
Bölüm 2: Muhafazayı bağlama	5
Başlamadan önce.....	5
Muhafazayı bağlama prosedürü.....	5
Muhafazanıza kablo döşeme.....	6
Tek bağlantı noktalı yapılandırma.....	7
Yedeklemeli yapılandırma.....	7
Çok zincirli yapılandırma.....	8
Bölüm 3: Depolama muhafazanızı yönetme	10
Bölüm 4: Belleim İndirme	11
Bölüm 5: Yardım alma	12
Sistem Servis Etiketinizin Yerini Bulma.....	12
Belge geri bildirimini.....	12
İlgili belgeler.....	12

Giriş

Muhafaza Yönetim Modülleri (EMM'ler) aracılığıyla erişilen fiziksel disk sürücülerini içeren muhafazalar, depolama muhafazası olarak adlandırılır.

Depolama muhafazaları fiziksel disk sürücüsü, EMM, fan ve güç kaynağı ünitesi (PSU) gibi farklı donanım bileşenleri içerir. Depolama muhafazasındaki verilere erişmek için depolama muhafazasına tek bir ana bilgisayar sistemi bağlayabilirsiniz. Ayrıca ana bilgisayar sistemi ile depolama muhafazası arasında birden çok fiziksel ağ yolu oluşturabilirsiniz. Birden çok ağ yolunun kullanılması, depolama muhafazasına giden tek yolun kaybından doğacak veri erişimi sorunlarını engeller.

Depolama muhafazasını bir ana bilgisayar sisteminde çalıştırılan Depolama Muhafazası Yönetim yazılımını yönetir. Ana bilgisayar sisteminde yönetim yazılımı ve depolama muhafazası, yönetim isteklerini ve olay bilgilerini bant içi SAS bağlantılarını kullanarak iletir.

Muhafazayı bağlama

Depolama muhafazası, ana bilgisayar sunucusuna iki EMM'den biri veya ikisi birden kullanılarak bağlanır. Bu EMM'lere EMM 0 ve EMM 1 adları verilir.

Muhafazayı üç farklı yapılandırma ile bağlayabilirsiniz:

- Tek Bağlantı Noktalı Yapılandırma
- Yedeklemeli Yapılandırma
- Çok Zincirli Yapılandırma

Konular:

- [Başlamadan önce](#)
- [Muhafazayı bağlama prosedürü](#)
- [Muhafazanıza kablo döşeme](#)

Başlamadan önce

UYARI: Sistemi kaldırırken her zaman başkalarından yardım isteyin. Yaralanmadan kaçınmak için sistemi tek başınıza kaldırmayın.

UYARI: Sistem açıkken sistem kapağının açılması veya çıkarılması elektrik çarpması riski oluşturabilir.

DİKKAT: Sistemin kapağı olmadığından beş dakikadan uzun süreyle çalıştırmayın.

DİKKAT: Onarım işlemleri, yalnızca yetkili servis teknisyenleri tarafından gerçekleştirilebilir. Sorun giderme ve basit onarım işlemlerini, yalnızca ürün belgelerinizde izin verildiği şekilde veya çevrimiçi olarak ya da telefon üzerinden servis ve destek ekibi tarafından belirtilen şekilde gerçekleştirin. Dell tarafından yetkilendirilmeyen hizmetlerden doğan hasarlar garanti kapsamında değildir. Ürünle birlikte gönderilen güvenlik talimatlarını okuyun ve uygulayın.

Depolama muhafazanızı bağlamadan önce, aşağıdakilerin kullanılabilir olduğundan emin olun:

- Güç kabloları
- SAS kabloları
- Ray kiti
- Dell sistemleri yönetim uygulamaları ve dokümantasyon ortamları
- En son Dell OpenManage Server Administrator sürümü yüklenmiştir. Kurulum talimatları ve desteklenen işletim sistemleri hakkında daha fazla bilgi için <https://www.dell.com/openmanagemanuals> adresindeki OpenManage Server Administrator belgelerine bakın.

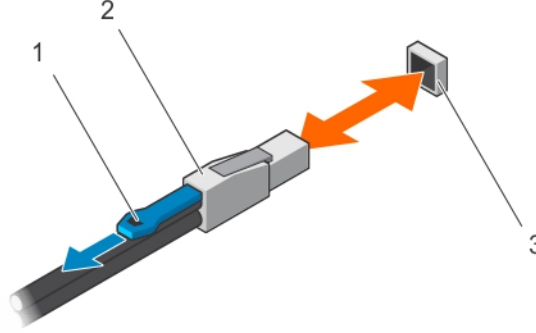
Muhafazayı bağlama prosedürü

Muhafazayı bir ana bilgisayar sistemine bağlamak için:

1. Ana bilgisayar sistemini ve tüm takılı depolama aygıtlarını kapatın.
2. SAS kablosunu depolama muhafazasındaki EMM SAS konektörüne ve ana bilgisayar sistemindeki RAID denetleyicisine bağlayın. Kabloyu yerine oturana kadar konektörün içerisine itin.

NOT:

- SAS kablosunun her iki ucundaki konektörler evrensel anahtarlıdır. Kablonun herhangi bir ucunu EMM veya RAID denetleyicisine bağlayabilirsiniz.
- SAS kablosunu çıkarmak üzere bu kabloyu EMM'den ve ana bilgisayar sistemindeki konektörden serbest bırakmak için çekme tırnağını çekin.



Rakam 1. SAS kablosu bağlama

- Çekme tırnağı
- SAS kablosu
- SAS bağlantı noktası

NOT:

- Denetleyicinin doğru şekilde kurulduğunda emin olmak için <https://www.dell.com/storagecontrollermanuals> adresindeki RAID denetleyicisi belgelerine bakın.
- Tek bağlantı noktalı yapılandırma, yedeklemeli yapılandırma ve çok zincirli yapılandırma hakkında daha fazla bilgi için bkz. [Muhafazanıza Kablo Döşeme](#).

DİKKAT: Depolama muhafazasını güç sorunlarına karşı korumak için AC güç kablosunu UPS, güç şartlandırıcısı veya dalgalanma koruyucusu gibi korumalı bir PSU'ya bağlayın. Mümkünse iki PSU'yu farklı devrelere bağlayın.

- PSU'ları güç kaynağına bağlayın.

NOT:

PSU'ları bağlamadan önce her iki PSU'daki güç anahtarının da kapalı olduğundan emin olun.

- PSU'ları veya soğutma fanı modüllerini açın.
- Ana bilgisayar sistemini açın.
- Depolama muhafazasının ön ve arka panellerindeki LED göstergelerini kontrol edin. LED göstergeleri hakkında daha fazla bilgi için <https://www.dell.com/support> adresindeki *Dell Storage MD1400 Muhafaza Donanım Kullanıcı El Kitabına* bakın.

Muhafazanıza kablo döşeme

Depolama muhafazasını, üç farklı yapılandırmayla tek bir ana bilgisayara ve ek depolama muhafazalarına kabloyla bağlayabilirsiniz:

- Tek bağlantı noktalı yapılandırma
- Yedeklemeli yapılandırma
- Çok zincirli yapılandırma

NOT:

MD1400 ve M1420 muhafazalarında kümeleme desteklenmez.

İlgili kavramlar

[Tek bağlantı noktalı yapılandırma](#) sayfa 7

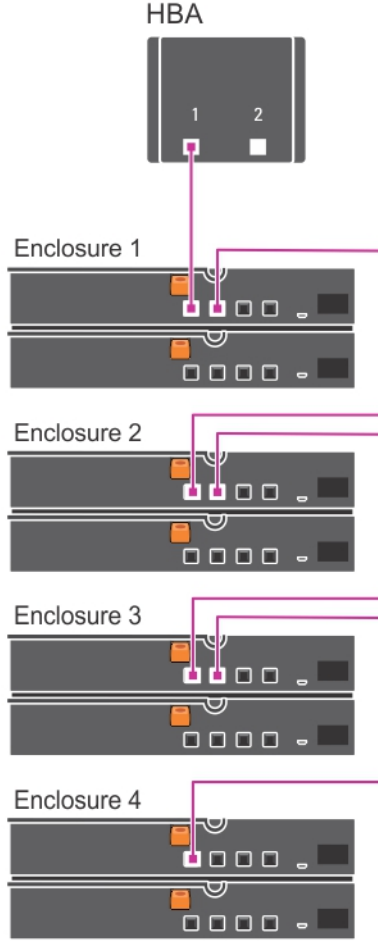
[Yedeklemeli yapılandırma](#) sayfa 7

[Çok zincirli yapılandırma](#) sayfa 8

Tek bağlantı noktalı yapılandırma

Tek bağlantı noktalı yapılandırma, en fazla dört muhafaza destekler.

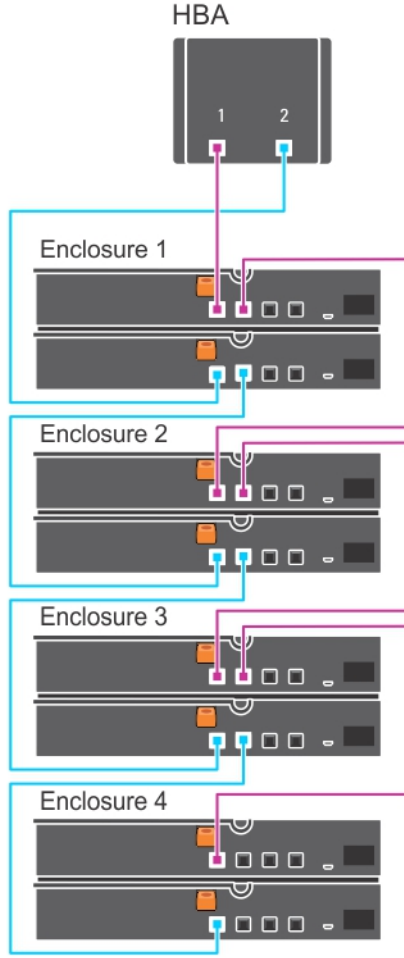
Muhafazalar, denetleyici kartındaki tekli bağlantı noktasına bağlı muhafazalardan bir tanesi kullanılarak zincirleme bağlantı ile bağlanır.



Rakam 2. Tek bağlantı noktalı yapılandırma

Yedeklemeli yapılandırma

Yedeklemeli yapılandırmada muhafazalar, denetleyici kartındaki bağlantı noktalarına bağlı muhafazalardan bir tanesi kullanılarak zincirleme bağlantı ile bağlanır.

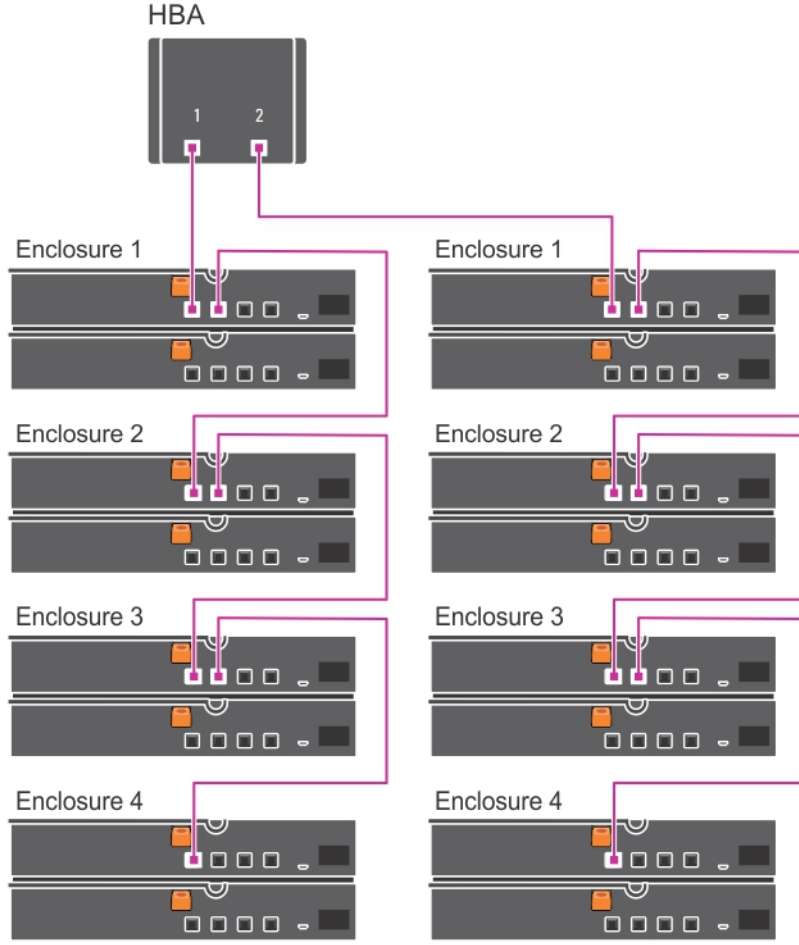


Rakam 3. Yedeklemeli yapılandırma

Çok zincirli yapılandırma

Çok zincirli yapılandırma, en fazla sekiz muhafazayı destekler.

İlk dört muhafaza, denetleyici kartındaki bir tekli bağlantı noktasına bağlı muhafazalardan bir tanesi kullanılarak zincirleme bağlantı ile bağlanır. Diğer dört muhafaza ise denetleyici kartındaki ikinci bağlantı noktasına bağlı muhafazalardan bir tanesi kullanılarak zincirleme bağlantı ile bağlanır.



Rakam 4. Çok zincirli yapılandırma

Depolama muhafazanızı yönetme

Muhafaza içerisindeki fiziksel disk sürücüsü depolaması, BIOS yapılandırma yardımcı programı veya OpenManage Server Administrator kullanılarak yapılandırılabilir. Optimum muhafaza yönetimi ve servis kolaylığı için OpenManage Server Administrator kullanmanız önerilir.

NOT: Çevrimiçi yapılandırma, muhafaza durumu ve etkin olay bildirimini yalnızca sürüm 6.2 veya üstü OpenManage Server Administrator ile desteklenir.

OpenManage Server Administrator, entegre grafik görünümü ve komut satırı arayüzü (CLI) ile kapsamlı bir sunucu veya depolama yönetimi çözümü sağlar. Hem dahili depolama hem de harici olarak bağlanmış depolama için çevrimiçi yapılandırma ve yönetime olanak sağlar.

OpenManage Server Administrator, fiziksel depolama aygıtları, disk muhafazaları, sanal diskler veya RAID dizileri ve mantıksal aygıtlar hakkında bilgi alır. Bu bilgileri hem fiziksel, hem mantıksal görünümde görüntüler.

OpenManage Server Administrator'ı kullanarak şunları yapabilirsiniz:

- RAID depolama yapılandırmaları oluşturma
- Depolama bilgilerini görüntüleme
- Olay raporlamayı özelleştirme
- Günlük tutulan olayları görüntüleme

Daha fazla bilgi için <https://www.dell.com/openmanagemanuals> adresindeki OpenManage Server Administrator belgelerine bakın.

Bellenim İndirme

Depolama muhafazaları için bellenim güncelleřtirmelerini, <https://www.dell.com/support> adresindeki Dell Update Package'ı kullanarak indirebilirsiniz.

Yardıma alma

Konular:

- Sistem Servis Etiketinizin Yerini Bulma
- Belge geri bildirim
- İlgili belgeler

Sistem Servis Etiketinizin Yerini Bulma

Sisteminiz bir Ekspres Servis Kodu ve Servis Etiket numarası ile tanımlanır. Ekspres Servis Kodu ve Servis Etiket numarasını görmek için sistemin ön tarafındaki bagaj etiketini çekerek dışarı çıkarın. Bu bilgi kasa üzerindeki bir etikette de yer alıyor olabilir. Bu bilgi, Dell tarafından destek çağrılarının ilgili personele yönlendirilmesi için kullanılır.

Belge geri bildirim

Bu belge için geri bildiriminiz varsa, documentation_feedback@dell.com adresine yazın. Alternatif olarak herhangi bir Dell belgesi sayfasındaki **Geri Bildirim** bağlantısına tıklayabilirsiniz. Geri bildiriminizi göndermek için formu doldurun ve **Gönder** düğmesine tıklayın.

İlgili belgeler

- **NOT:** Sisteminizle birlikte gelen güvenlik ve düzenleme bilgilerine bakın. Garanti bilgileri bu belgeye dahil edilmiş veya ayrı bir belge olarak eklenmiş olabilir.
- **NOT:** Tüm PowerEdge belgeleri için <https://www.dell.com/poweredgemanuals> adresine gidin.
- **NOT:** Tüm Dell OpenManage belgeleri için <https://www.dell.com/openmanagemanuals> adresine gidin.
- **NOT:** Tüm işletim sistemi belgeleri için <https://www.dell.com/operatingsystemmanuals> adresine gidin.
- **NOT:** Tüm depolama denetleyicisi ve PCIe SSD belgeleri için <https://www.dell.com/storagecontrollermanuals> adresine gidin.

Ürün belgeleriniz şunları içerir:

- *Başlama Kılavuzu* sistem özelliklerine, sisteminizin kurulumuna ve teknik özelliklerine genel bir bakış sağlar. Bu belge aynı zamanda sisteminizle birlikte gönderilir.
- *Kullanıcı El Kitabı* sistem özellikleri hakkında bilgi sağlar ve sistem sorunlarının nasıl giderileceğini ve sistem bileşenlerinin nasıl takılacağını veya değiştirileceğini açıklar.
- *Dell Depolama Muhafazasının Kurulumu* hızlı başlama kılavuzu, muhafaza kurulumu hakkında bilgi sağlar. Bu belge aynı zamanda sisteminizle birlikte gönderilir.
- İşletim sistemi, sistem yönetim yazılımı, sistem güncellemeleri ve sistem bileşenleri de dahil olmak üzere, sisteminizle birlikte temin edilen tüm araçlarla birlikte, ilgili yapılandırma ve yönetime yönelik belgeler ve araçlar da verilir.
- **NOT:** En son belge güncelleştirmeleri için <https://www.dell.com/support/manuals> adresini kontrol edin.
- **NOT:** Sisteminizi yükseltirken, <https://www.dell.com/support> adresinden en son BIOS'u, sürücüyü ve sistem yönetimi ürün yazılımını sisteminize indirip kurmanız önerilir.