

Dell Storage MD1400 および MD1420 エンクロー ージャ 導入ガイド

メモ、注意、警告

 **メモ:** 製品を使いやすくするための重要な情報を説明しています。

 **注意:** ハードウェアの損傷やデータの損失の可能性を示し、その危険を回避するための方法を説明しています。

 **警告:** 物的損害、けが、または死亡の原因となる可能性があることを示しています。

章 1: はじめに	4
章 2: エンクロージャの接続	5
作業を開始する前に.....	5
エンクロージャの接続手順.....	5
エンクロージャのケーブル配線.....	6
シングルポート構成.....	7
冗長構成.....	7
マルチチェーン構成.....	8
章 3: ストレージエンクロージャの管理	10
章 4: ファームウェアのダウンロード	11
章 5: 困ったときは	12
システムサービスタグの位置.....	12
マニュアルのフィードバック.....	12
関連マニュアル.....	12

はじめに

エンクロージャ管理モジュール (EMM) を介してアクセスする物理ディスク ドライブが含まれるエンクロージャは、ストレージエンクロージャと呼ばれます。

ストレージ エンクロージャには、物理ディスク ドライブ、EMM、ファン、電源供給ユニット (PSU) など、さまざまなハードウェアコンポーネントが含まれています。単一のホストシステムをストレージ エンクロージャに接続すると、ストレージ エンクロージャ上のデータにアクセスすることができます。ホストシステムとストレージ エンクロージャの間に複数の物理ネットワークパスを確立することもできます。複数のネットワーク パスを使用すると、ストレージ エンクロージャへの単一のパスが失われ、そのためにストレージ エンクロージャのデータへのアクセスに問題が発生する事態を防ぐことができます。

ストレージ エンクロージャは、ホストシステムで実行されている Storage Enclosure Management ソフトウェアによって管理されます。ホストシステムでは、管理ソフトウェアとストレージ エンクロージャはインバンド SAS 接続を使用して管理要求とイベント情報の通信を行います。

エンクロージャの接続

ストレージエンクロージャは、2つの EMM のいずれか、または両方を使用してホストサーバーに接続されています。EMM は EMM 0 および EMM 1 として命名されています。

エンクロージャは、次の3つの異なる構成で接続することができます。

- シングルポート構成
- 冗長構成
- マルチチェーン構成

トピック：

- [作業を開始する前に](#)
- [エンクロージャの接続手順](#)
- [エンクロージャのケーブル配線](#)

作業を開始する前に

⚠ 警告: システムを持ち上げるときは、常に誰かの手を借りるようにしてください。けがを防ぐため、システムは一人で持ち上げないでください。

⚠ 警告: システムの電源が入っている状態でのシステムカバーの開閉は、感電リスクを生じる場合があります。

⚠ 注意: システムは、カバー無しで5分以上動作させないでください。

⚠ 注意: 修理作業は認定されたサービス技術者しか実行できません。製品マニュアルで許可されている範囲に限り、またはオンライン サービスもしくは電話サービスとサポート チームの指示によってのみ、トラブルシューティングと簡単な修理を行うようにしてください。Dell で認められていない修理（内部作業）による損傷は、保証の対象となりません。製品に付属しているマニュアルの「安全にお使いいただくために」を読んで、その指示に従ってください。

エンクロージャを接続する前に、以下が使用可能であることを確認します。

- 電源ケーブル
- SAS ケーブル
- レールキット
- Dell Systems Management Tools and Documentation メディア
- 最新バージョンの Dell OpenManage Server Administrator がインストールされています。インストール手順および対応するオペレーティング システムの詳細については、<https://www.dell.com/openmanagemanuals> にある OpenManage Server Administrator のマニュアルを参照してください。

エンクロージャの接続手順

エンクロージャをホストシステムに接続するには、次の手順を実行します。

1. ホストシステム、および接続されているすべてのストレージデバイスの電源を切ります。
2. ストレージ エンクロージャの EMM SAS コネクタおよびホスト システムの RAID コントローラに SAS ケーブルを接続します。所定の位置にカチッと収まるまでケーブルを押し込みます。

① メモ:

- SAS ケーブルの両端にあるコネクタは、一様に形成されています。EMM または RAID コントローラには、ケーブルのどちら側でも接続することができます。
- SAS ケーブルを取り外すには、プルタブを引いて EMM およびホスト システムのコネクタからケーブルを解除する必要があります。

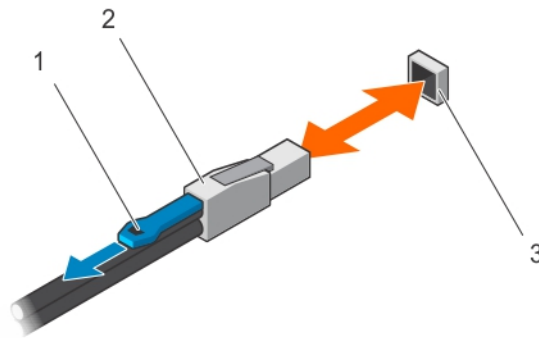


図 1. SAS ケーブルの接続

- a. プルタブ
- b. SAS ケーブル
- c. SAS ポート

メモ:

- コントローラーが正しく取り付けられていることを確認するには、<https://www.dell.com/storagecontrollermanuals> にある RAID コントローラーのマニュアルを参照してください。
- シングルポート構成、冗長構成、マルチチェーン構成の詳細に関しては、[エンクロージャのケーブル配線](#)を参照してください。

注意: エンクロージャを電源の問題から守るには、UPS、ラインコンディショナー、またはサージプロテクターなどで保護された PSU に AC 電源ケーブルを接続します。可能であれば、異なる回路に 2 台の PSU を接続してください。

3. PSU を電源に接続します。

メモ: PSU を接続する前に、両方の PSU の電源スイッチがオフになっていることを確認します。

- 4. PSU または冷却ファンモジュールの電源を入れます。
- 5. ホストシステムの電源を入れます。
- 6. ストレージ エンクロージャの前面および背面パネルにある LED インジケータを確認します。LED インジケータの詳細については、<https://www.dell.com/support> にある『Dell Storage MD1400 エンクロージャ ハードウェア オーナーズ マニュアル』を参照してください。

エンクロージャのケーブル配線

ストレージ エンクロージャは、3つの異なる構成で単一のホストシステムと追加のストレージ エンクロージャにケーブル配線することができます。

- シングルポート構成
- 冗長構成
- マルチチェーン構成

メモ: MD1400 および M1420 エンクロージャでは、クラスタリングはサポートされていません。

関連概念

シングルポート構成、p. 7

冗長構成、p. 7

マルチチェーン構成、p. 8

シングルポート構成

シングルポート構成では、最大4台のエンクロージャがサポートされます。

エンクロージャはデジチェーン接続されており、そのうち1台のエンクロージャがコントローラカード上のシングルポートに接続されています。

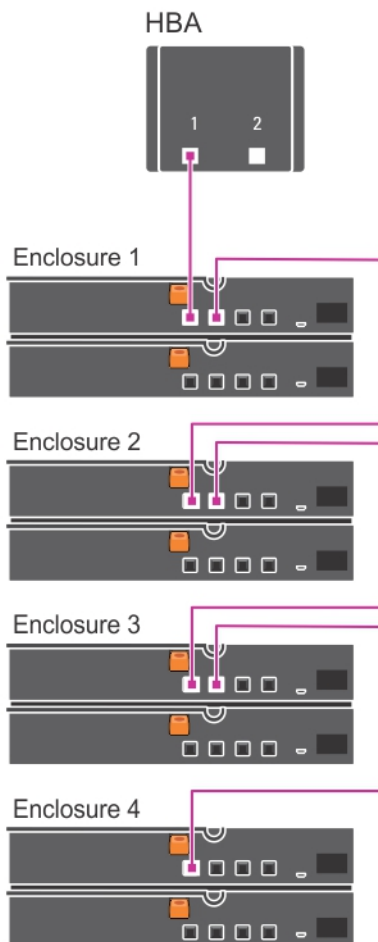


図 2. シングルポート構成

冗長構成

冗長構成ではエンクロージャがデジチェーン接続されており、そのうち1台のエンクロージャがコントローラカードの両方のポートに接続されています。

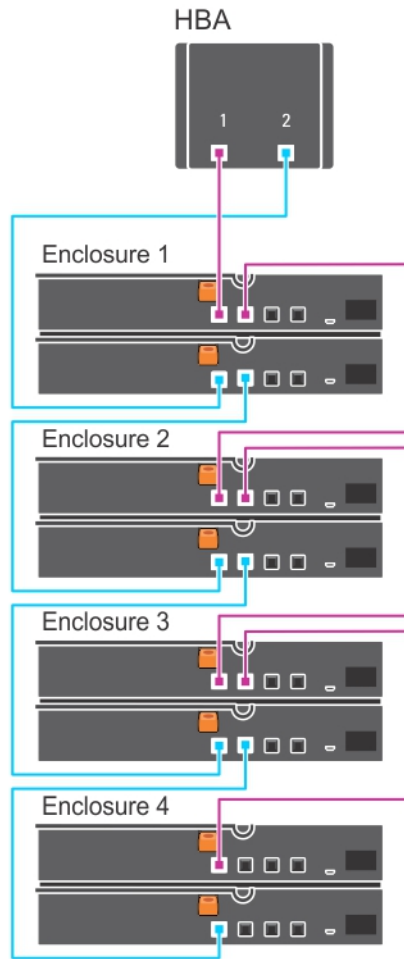


図 3. 冗長構成

マルチチェーン構成

マルチチェーン構成では、最大 8 台のエンクロージャがサポートされます。

前半 4 台のエンクロージャはデジーチェーン接続されており、そのうち 1 台のエンクロージャがコントローラカードのシングルポートに接続されています。後半 4 台のエンクロージャもデジーチェーン接続されており、そのうち 1 台のエンクロージャがコントローラカードの 2 番目のポートに接続されています。

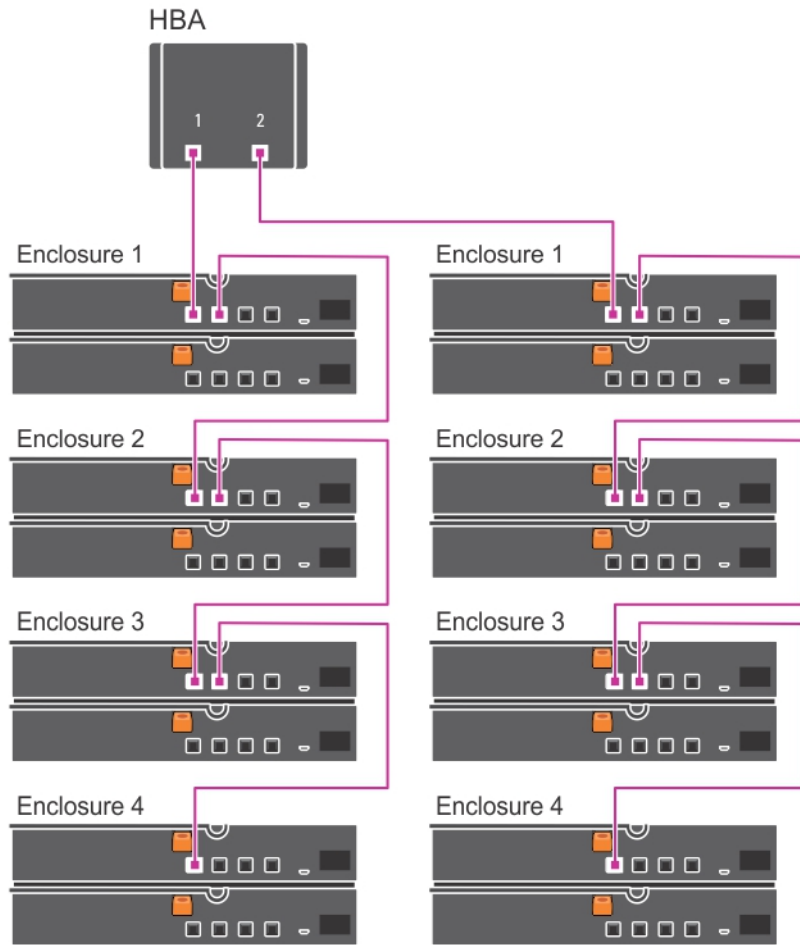


図 4. マルチチェーン構成

ストレージエンクロージャの管理

エンクロージャ内の物理ディスク ドライブ ストレージは、BIOS 設定ユーティリティーまたは OpenManage Server Administrator を使用して設定できます。お使いのエンクロージャの管理と保守を最適に行うため、OpenManage Server Administrator を使用することをお勧めします。

① | メモ: オンライン設定、エンクロージャ ステータス、およびアクティブ イベント 通知は、OpenManage Server Administrator バージョン 6.2 以降でのみサポートされています。

OpenManage Server Administrator は、統合されたグラフィカル ビューとコマンドライン インターフェイス (CLI) を備えた総合的なサーバーまたはストレージ管理ソリューションであり、内蔵ストレージと外付けストレージの両方に対してオンラインでの設定と管理が可能になります。

OpenManage Server Administrator は、物理ストレージ デバイス、ディスク エンクロージャ、仮想ディスクまたは RAID アレイ、および論理デバイスに関する情報を取得します。この情報は、物理ビューと論理ビューの両方に表示されます。

OpenManage Server Administrator を使用することで、次の操作が可能になります。

- RAID ストレージ設定の作成と管理
- ストレージ情報の表示
- イベント レポートのカスタマイズ
- ログに記録されたイベントの表示

詳細については、<https://www.dell.com/openmanagemanuals> にある OpenManage Server Administrator のマニュアルを参照してください。

ファームウェアのダウンロード

<https://www.dell.com/support> から入手できる Dell Update Package を使用して、ストレージ エンクロージャのファームウェアアップデートをダウンロードできます。

困ったときは

トピック：

- ・ システムサービスタグの位置
- ・ マニュアルのフィードバック
- ・ 関連マニュアル

システムサービスタグの位置

お使いのシステムは一意のエキスプレスサービスコードおよびサービスタグ番号によって識別されます。エキスプレスサービスコードおよびサービスタグは、システム背面で荷物用タグを引き出して確認します。または、シャーシに貼られたシールに情報が記載されている場合もあります。この情報は、電話によるサポートのお問い合わせをデルが適切な担当者に転送するために使用されます。

マニュアルのフィードバック

本マニュアルについてのフィードバックは、documentation_feedback@dell.com まで E メールでお送りください。または、Dell マニュアル ページにある [フィードバック] リンクをクリックしてフォームに入力し、[送信] をクリックしてフィードバックを送信していただくこともできます。

関連マニュアル

- ① **メモ:** システムに付属のマニュアルで安全および認可機能に関する情報を参照してください。保証に関する情報は、この文書に含まれている場合と、別の文書として付属する場合があります。
- ① **メモ:** PowerEdge に関するすべてのドキュメントについては、<https://www.dell.com/poweredgemanuals> にアクセスしてください。
- ① **メモ:** Dell OpenManage に関するすべてのドキュメントについては、<https://www.dell.com/openmanagemanuals> にアクセスしてください。
- ① **メモ:** オペレーティングシステムに関するすべてのドキュメントについては、<https://www.dell.com/operatingsystemmanuals> にアクセスしてください。
- ① **メモ:** ストレージ コントローラーおよび PCIe SSD に関するすべてのドキュメントについては、<https://www.dell.com/storagecontrollermanuals> にアクセスしてください。

製品のマニュアルには次が含まれます。

- 『はじめに』では、システムの各機能、システムのセットアップ、および技術仕様の概要を説明しています。同書はシステムにも同梱されています。
- 『オーナーズ マニュアル』では、システムの各機能、システムのトラブルシューティング方法、およびシステム コンポーネントの取り付けまたは交換方法について説明しています。
- 『Dell ストレージ エンクロージャのセットアップ』プレスマットには、エンクロージャのセットアップに関する情報が記載されています。同書はシステムにも同梱されています。
- システムに付属のメディアには、OS、システム管理ソフトウェア、システムアップデート、およびシステムと同時に購入されたシステムコンポーネントに関するものを含め、システムの設定と管理用のマニュアルとツールが収録されています。
- ① **メモ:** ドキュメントの最新の更新情報については、<https://www.dell.com/support/manuals> を確認してください。
- ① **メモ:** お使いのシステムをアップグレードする際には、<https://www.dell.com/support> から最新の BIOS、ドライバー、およびシステム管理ファームウェアをダウンロードしてお使いのシステムにインストールすることをお勧めします。