

# Boîtiers Dell Storage MD1400 et MD1420

## Guide de déploiement

## Remarques, précautions et avertissements

 **REMARQUE** : Une REMARQUE indique des informations importantes qui peuvent vous aider à mieux utiliser votre produit.

 **PRÉCAUTION : ATTENTION** vous avertit d'un risque de dommage matériel ou de perte de données et vous indique comment éviter le problème.

 **AVERTISSEMENT** : un AVERTISSEMENT signale un risque d'endommagement du matériel, de blessure corporelle, voire de décès.

# Table des matières

<b>Chapitre 1: Introduction</b> .....	<b>4</b>
<b>Chapitre 2: Connexion du boîtier</b> .....	<b>5</b>
Avant de commencer.....	5
Procédure de connexion du boîtier.....	5
Câblage de votre boîtier.....	6
Configuration à un seul port.....	7
Configuration redondante.....	7
Configuration multi-chaîne.....	8
<b>Chapitre 3: Gestion du boîtier de stockage</b> .....	<b>10</b>
<b>Chapitre 4: Téléchargement de micrologiciel</b> .....	<b>11</b>
<b>Chapitre 5: Obtention d'aide</b> .....	<b>12</b>
Localisation du numéro de service du système.....	12
Commentaires sur la documentation.....	12
Documentation connexe.....	12

# Introduction

Un boîtier contenant des disques physiques accessibles via des modules de gestion d'enceinte (modules EMM) est appelé boîtier de stockage.

Un boîtier de stockage inclut divers composants matériels, tels que les disques physiques, les modules EMM, les ventilateurs et les blocs d'alimentation. Vous pouvez rattacher un seul système hôte au boîtier de stockage pour accéder aux données de ce dernier. Vous pouvez également établir plusieurs chemins d'accès réseau physiques entre le système hôte et le boîtier de stockage. L'utilisation de plusieurs chemins d'accès réseau évite les problèmes d'accès aux données d'un boîtier de stockage lors de la perte d'un chemin unique vers ce dernier.

Le logiciel de gestion du boîtier de stockage qui s'exécute sur un système hôte gère le boîtier de stockage. Sur le système hôte, le logiciel de gestion et le boîtier de stockage communiquent les requêtes de gestion et les informations d'événement à l'aide de connexions SAS intrabande..

# Connexion du boîtier

Le boîtier de stockage est connecté à un serveur hôte à l'aide de l'un ou des deux modules EMM. Les modules EMM sont nommés EMM 0 et EMM 1.

Vous pouvez connecter le boîtier selon trois configurations différentes :

- Configuration à un seul port
- Configuration redondante
- Configuration multi-chaîne

## Sujets :

- [Avant de commencer](#)
- [Procédure de connexion du boîtier](#)
- [Câblage de votre boîtier](#)

## Avant de commencer

**⚠ AVERTISSEMENT :** Chaque fois que vous devez soulever le système, demandez de l'aide. Pour éviter les blessures, ne tentez pas de soulever le système tout seul.

**⚠ AVERTISSEMENT :** Ouvrir ou retirer le capot du système lorsque celui-ci est sous tension est dangereux. Vous risqueriez de recevoir une décharge électrique.

**⚠ PRÉCAUTION :** Ne pas faire fonctionner le système sans le capot pour une durée dépassant cinq minutes.

**⚠ PRÉCAUTION :** Un technicien de maintenance agréé ne peut effectuer les réparations. Résolez les problèmes et effectuez des réparations simples comme vous y autorise la documentation de votre produit, ou selon les instructions fournies en ligne ou par téléphone par l'équipe de service et support technique. Tout dommage, dans le cadre de services qui ne sont pas autorisés par Dell ne sont pas couverts par la garantie. Lisez et suivez les consignes de sécurité fournies avec le produit.

Avant de connecter le boîtier de stockage, vérifiez que les éléments suivants sont disponibles :

- Câbles d'alimentation
- Câbles SAS
- Kit de rails
- Support Dell Systems Management Tools and Documentation (Documentation et outils de gestion des systèmes Dell)
- La dernière version de Dell OpenManage Server Administrator est installée. Pour plus d'informations sur les instructions d'installation et pour consulter la liste des systèmes d'exploitation pris en charge, voir la documentation d'OpenManage Server Administrator disponible à l'adresse <https://www.dell.com/openmanagemanuals>.

## Procédure de connexion du boîtier

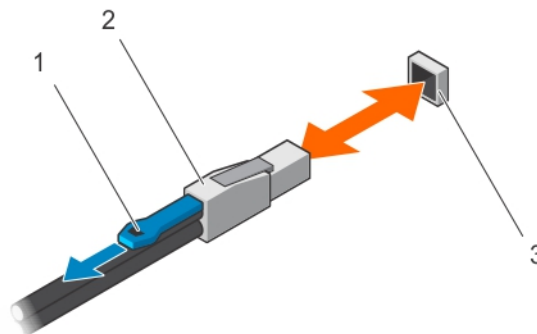
Pour connecter le boîtier à un système hôte :

1. Mettez hors tension le système hôte et tous les périphériques de stockage connectés.
2. Branchez le câble SAS au connecteur SAS du module EMM du boîtier de stockage et au contrôleur RAID du système hôte. Poussez le câble dans le connecteur jusqu'à ce qu'il s'enclenche correctement.

### **i** REMARQUE :

- Les connecteurs situés aux deux extrémités du câble SAS sont munis d'un détrompeur universel. Vous pouvez brancher n'importe quelle extrémité du câble au module EMM ou au contrôleur RAID.

- Pour retirer le câble SAS, tirez sur la languette de retrait pour libérer le câble du connecteur situé sur le module EMM et le système hôte.



**Figure 1. Branchement d'un câble SAS**

- a. Languette de retrait
- b. Câble SAS
- c. Port SAS

**REMARQUE :**

- Pour vous assurer que le contrôleur est correctement installé, reportez-vous à la documentation de votre contrôleur RAID à l'adresse <https://www.dell.com/storagecontrollermanuals>.
- Pour plus d'informations sur la configuration des ports uniques, la configuration redondante, la configuration multi-chaîne, reportez-vous à la section [Câblage de votre boîtier](#).

**PRÉCAUTION :** Pour protéger le boîtier de stockage contre les incidents liés à l'alimentation, branchez le câble d'alimentation en CA à un bloc d'alimentation protégé (onduleur, conditionneur de ligne ou parasurtenseur). Dans la mesure du possible, branchez les deux blocs d'alimentation sur des circuits différents.

3. Connectez les blocs d'alimentation à la source d'alimentation.

**REMARQUE :** Avant de brancher les blocs d'alimentation, assurez-vous que le commutateur d'alimentation sur les deux blocs d'alimentation est désactivé.

4. Allumez les blocs d'alimentation ou de refroidissement.
5. Mettez le système hôte sous tension.
6. Vérifiez les voyants situés sur le panneau avant et arrière du boîtier de stockage. Pour plus d'informations sur les voyants, voir le *Manuel du propriétaire du matériel des boîtiers Dell Storage MD1400* à l'adresse <https://www.dell.com/support>.

## Câblage de votre boîtier

Vous pouvez câbler le boîtier de stockage au système hôte unique et aux boîtiers de stockage supplémentaires, selon trois configurations différentes :

- Configuration à un seul port
- Configuration redondante
- Configuration multi-chaîne

**REMARQUE :** Le clustering n'est pas pris en charge sur les boîtiers MD1400 et MD1420.

## Concepts associés

[Configuration à un seul port](#) , page 7

[Configuration redondante](#) , page 7

[Configuration multi-chaîne](#) , page 8

## Configuration à un seul port

La configuration à un seul port prend en charge jusqu'à quatre boîtiers.

Les boîtiers sont connectés en série avec l'un des boîtiers connectés à un seul port sur la carte contrôleur.

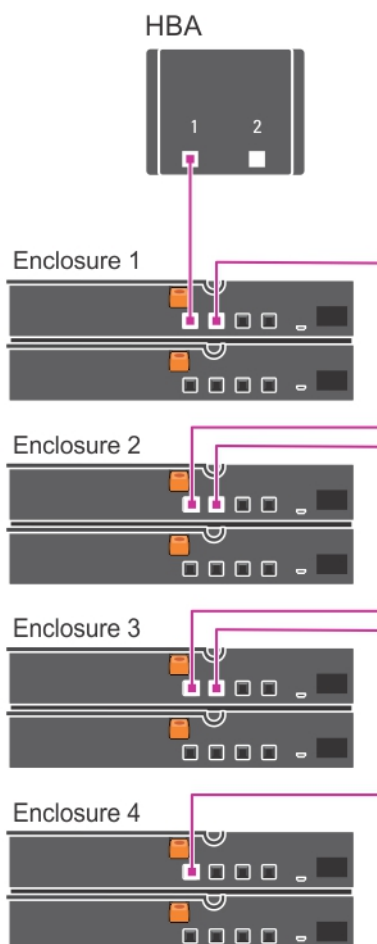


Figure 2. Configuration à un seul port

## Configuration redondante

Dans la configuration redondante, les boîtiers sont connectés en série avec l'un des boîtiers connectés aux deux ports sur la carte contrôleur.

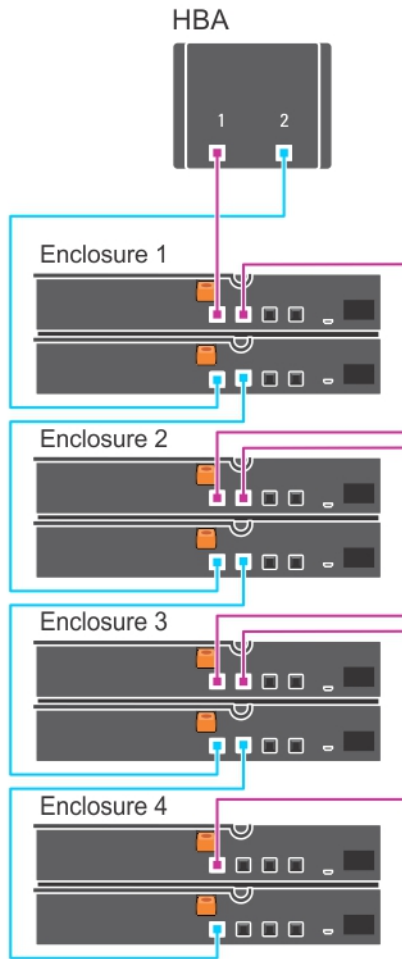


Figure 3. Configuration redondante

## Configuration multi-chaîne

La configuration multi-chaîne prend en charge jusqu'à huit boîtiers.

Les quatre premiers boîtiers sont connectés en série à l'un des boîtiers connectés à un seul port de la carte contrôleur. Les quatre autres boîtiers sont connectés en série à l'un des boîtiers connectés au deuxième port de la carte contrôleur.

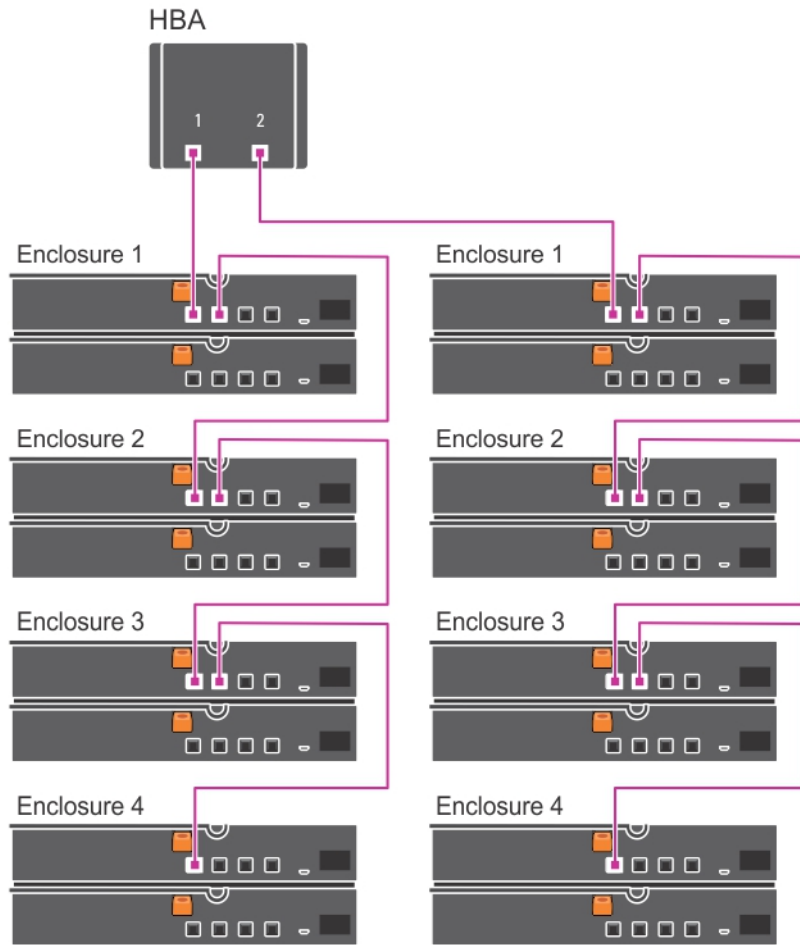


Figure 4. Configuration multi-chaîne

# Gestion du boîtier de stockage

Le stockage du lecteur de disque physique au sein du boîtier peut être configuré à l'aide de l'utilitaire de configuration BIOS ou d'OpenManage Server Administrator. Pour une gestion et une facilité de maintenance optimales du boîtier, il est conseillé d'utiliser OpenManage Server Administrator.

**REMARQUE :** Vous devez utiliser OpenManage Server Administrator version 6.2 ou ultérieure pour bénéficier de fonctions telles que la configuration en ligne, l'état du boîtier et la notification d'événements actifs.

OpenManage Server Administrator fournit une solution complète de gestion de serveurs ou de solution de gestion du stockage intégrant une vue graphique et une interface de ligne de commande (CLI). Ce service permet la configuration et la gestion en ligne du stockage interne et des appareils de stockage externes.

OpenManage Server Administrator extrait des informations sur les appareils de stockage physiques, les boîtiers de disques, les disques virtuels ou les baies RAID et les unités logiques. Il affiche ensuite une représentation physique et logique de ces informations.

Grâce à OpenManage Server Administrator, vous pouvez :

- Créer et gérer les configurations de stockage RAID
- Afficher les informations de stockage
- Personnaliser les rapports d'événements
- Afficher les événements enregistrés

Pour plus d'informations, reportez-vous la documentation d'OpenManage Server Administrator à l'adresse <https://www.dell.com/openmanagemanuals>.

# Téléchargement de micrologiciel

Vous pouvez télécharger des mises à jour de firmware pour les boîtiers de stockage à l'aide du package de mise à jour Dell (DUP) disponible à l'adresse <https://www.dell.com/support>.

# Obtention d'aide

## Sujets :

- Localisation du numéro de service du système
- Commentaires sur la documentation
- Documentation connexe

## Localisation du numéro de service du système

Votre système est identifié par un code de service express et un numéro de service uniques. Le code de service express et le numéro de service se trouvent à l'arrière du système et vous devez tirer sur la plaquette d'informations pour les voir. Les informations peuvent également se trouver sur une étiquette sur le châssis du système. Ces informations permettent à Dell d'acheminer les appels de support au technicien approprié.

## Commentaires sur la documentation


Si vous avez des commentaires à faire sur ce document, écrivez à l'adresse [documentation\\_feedback@dell.com](mailto:documentation_feedback@dell.com). Vous pouvez également cliquer sur le lien **Commentaires** sur n'importe quelle page de la documentation Dell, remplir le formulaire et cliquer sur **Soumettre** pour envoyer vos commentaires.

## Documentation connexe

- REMARQUE :** Reportez-vous aux informations concernant la sécurité et les réglementations qui accompagnent le système. Des informations sur la garantie peuvent être incluses à ce document ou à un document séparé.
- REMARQUE :** Pour accéder à l'intégralité de la documentation PowerEdge, rendez-vous sur <https://www.dell.com/poweredgemanuals>.
- REMARQUE :** Pour accéder à tous les documents concernant Dell OpenManage, rendez-vous sur <https://www.dell.com/openmanagemanuals>.
- REMARQUE :** Pour accéder à tous les documents concernant les systèmes d'exploitation, rendez-vous sur <https://www.dell.com/operatingsystemmanuals>.
- REMARQUE :** Pour consulter les documents concernant les contrôleurs de stockage et les disques SSD PCIe, rendez-vous sur <https://www.dell.com/storagecontrollermanuals>.

Votre documentation de produit inclut :

- Le *Guide de mise en route*, qui fournit un aperçu des fonctions du système, de la configuration de votre système et des caractéristiques techniques. Ce document est également livré avec votre système.
  - Le *Manuel du propriétaire*, qui contient des informations sur les caractéristiques du système, ainsi que des instructions relatives au dépannage et à l'installation ou au remplacement de composants du système.
  - Le *Guide de configuration de votre boîtier de stockage Dell*, qui fournit des informations sur la configuration des boîtiers. Ce document est également livré avec votre système.
  - Tous les médias fournis avec le système contiennent de la documentation et des outils permettant de configurer et de gérer le système, notamment les médias du système d'exploitation, du logiciel de gestion du système, des mises à jour système et des composants système que vous avez achetés avec le système.
- REMARQUE :** Pour obtenir les dernières mises à jour de la documentation, voir <https://www.dell.com/support/manuals>.

 **REMARQUE :** Lors de la mise à niveau, nous vous recommandons de télécharger et d'installer la dernière version du BIOS, du pilote et du firmware de gestion des systèmes sur votre système depuis <https://www.dell.com/support>.