

Gabinetes Dell Storage MD1400 y MD1420

Guía de implementación

Notas, precauciones y advertencias

 **NOTA:** Una NOTA indica información importante que le ayuda a hacer un mejor uso de su producto.

 **PRECAUCIÓN:** Una PRECAUCIÓN indica la posibilidad de daños en el hardware o la pérdida de datos, y le explica cómo evitar el problema.

 **AVISO:** Un mensaje de AVISO indica el riesgo de daños materiales, lesiones corporales o incluso la muerte.

Tabla de contenido

Capítulo 1: Introducción.....	4
Capítulo 2: Conexión del gabinete.....	5
Antes de empezar.....	5
Procedimiento para conectar el gabinete.....	5
Conexión de cables del gabinete.....	6
Configuración de un solo puerto.....	7
Configuración redundante.....	7
Configuración multcadena.....	8
Capítulo 3: Administración del gabinete de almacenamiento.....	10
Capítulo 4: Descarga de firmware.....	11
Capítulo 5: Obtención de ayuda.....	12
Localización de la etiqueta de servicio del sistema.....	12
Comentarios sobre la documentación.....	12
Documentación relacionada.....	12

Introducción

Un gabinete que contiene unidades de disco físico a las que se accede a través de módulos de administración de gabinetes (EMM) se denomina gabinete de almacenamiento.

Un gabinete de almacenamiento incluye varios componentes de hardware como las unidades de disco físico, los EMM, los ventiladores y las unidades de fuente de alimentación (PSU). Puede conectar un único sistema de host al gabinete de almacenamiento para acceder a los datos en el gabinete de almacenamiento. También puede establecer múltiples rutas de red físicas entre el sistema host y el gabinete de almacenamiento. El uso de múltiples rutas de red evita la pérdida de una ruta de acceso única a un gabinete de almacenamiento, lo cual provocaría problemas para acceder a los datos en este.

El software de administración de gabinetes de almacenamiento que se ejecuta en un sistema host administra el gabinete de almacenamiento. En el sistema host, el software de administración y el gabinete de almacenamiento comunican las solicitudes de administración e información de eventos mediante conexiones SAS en banda.

Conexión del gabinete

El gabinete de almacenamiento está conectado a un servidor host mediante el uso de uno o dos módulos EMM. Los módulos EMM se nombran como EMM 0 y EMM 1.

Puede conectar el gabinete en tres configuraciones diferentes:

- Configuración de un solo puerto
- Configuración redundante
- Configuración multicadena

Temas:

- [Antes de empezar](#)
- [Procedimiento para conectar el gabinete](#)
- [Conexión de cables del gabinete](#)

Antes de empezar

AVISO: Siempre que necesite levantar el sistema, pida la ayuda de otros. Con el fin de evitar lesiones, no intente levantar el sistema usted solo.

AVISO: Si abre o extrae la cubierta del sistema cuando esté encendido, puede exponerse a descargas eléctricas.

PRECAUCIÓN: No utilice el sistema sin la cubierta durante más de cinco minutos.

PRECAUCIÓN: Solo puede realizar las reparaciones un técnico de servicio certificado. Solucione problemas y realice las reparaciones sencillas autorizadas en la documentación del producto o según las indicaciones del servicio en línea o telefónico y el equipo de soporte. Los daños ocasionados debido a un servicio no autorizado por Dell no están cubiertos en la garantía. Lea y siga las instrucciones de seguridad suministradas con el producto.

Antes de conectar el gabinete de almacenamiento, asegúrese de que dispone de lo siguiente:

- Cables de alimentación
- Cables SAS
- Kit de rieles
- Soporte de documentación y aplicaciones de administración de sistemas Dell
- La versión más reciente de Dell OpenManage Server Administrator está instalada. Para obtener más información sobre las instrucciones de instalación y los sistemas operativos admitidos, consulte la documentación de OpenManage Server Administrator disponible en <https://www.dell.com/openmanagemanuals>.

Procedimiento para conectar el gabinete

Para conectar el gabinete a un sistema host:

1. Apague el sistema host y todos los dispositivos de almacenamiento conectados.
2. Conecte el cable SAS al conector SAS EMM del gabinete de almacenamiento y a la controladora RAID del sistema host. Empuje el cable hacia el conector hasta que se asiente en su lugar.

NOTA:

- Los conectores en ambos extremos del cable SAS tienen claves universales. Puede conectar cualquier extremo del cable al módulo EMM o a la controladora RAID.
- Para extraer el cable SAS, tira de la lengüeta de tiro para soltar el cable del conector del módulo EMM y del sistema host.

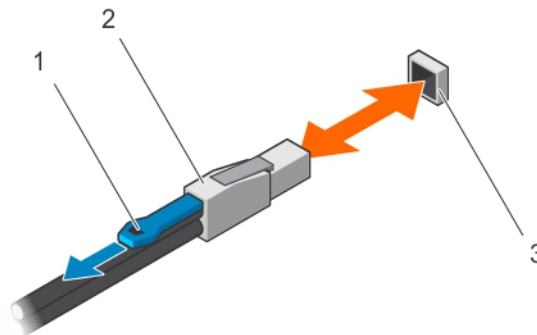


Ilustración 1. Conexión de un cable SAS

- a. Lengüeta de tiro
- b. cable SAS
- c. Puerto de SAS

NOTA:

- Para asegurarse de que la controladora esté correctamente instalada, consulte la documentación de la controladora RAID en <https://www.dell.com/storagecontrollermanuals>.
- Para obtener más información acerca de la configuración de un puerto único, la configuración redundante y la configuración multcadena, consulte [Conexión de cables del gabinete](#).



PRECAUCIÓN: Para proteger el gabinete de almacenamiento de los problemas de alimentación, conecte el cable de alimentación de CA a un SAI protegido, como un SAI, un acondicionador de línea o un protector contra sobrevoltajes. Si es posible, conecte los dos SAI a circuitos diferentes.

3. Conecte la SAI a la fuente de alimentación.



NOTA: Antes de conectar los SAI, asegúrese de que el interruptor de alimentación de ambos SAI estén apagados.

4. Encienda los SAI o los módulos del ventilador de enfriamiento.
5. Encienda el sistema host.
6. Compruebe los indicadores LED en los paneles frontal y posterior del gabinete de almacenamiento. Para obtener más información acerca de los indicadores LED, consulte el *Manual del propietario del hardware de gabinetes Dell Storage MD1400* en <https://www.dell.com/support>.

Conexión de cables del gabinete

Puede conectar el gabinete de almacenamiento a un único sistema host y a gabinetes de almacenamiento adicionales en tres configuraciones diferentes:

- Configuración de un solo puerto
- Configuración redundante
- Configuración multcadena



NOTA: No se admiten clústeres en los gabinetes MD1400 y M1420.

Conceptos relacionados

[Configuración de un solo puerto](#) en la página 7

[Configuración redundante](#) en la página 7

Configuración de un solo puerto

La configuración de un solo puerto admite hasta cuatro gabinetes.

Los gabinetes están conectados en cadena con uno de los gabinetes conectados a un solo puerto en la tarjeta controladora.

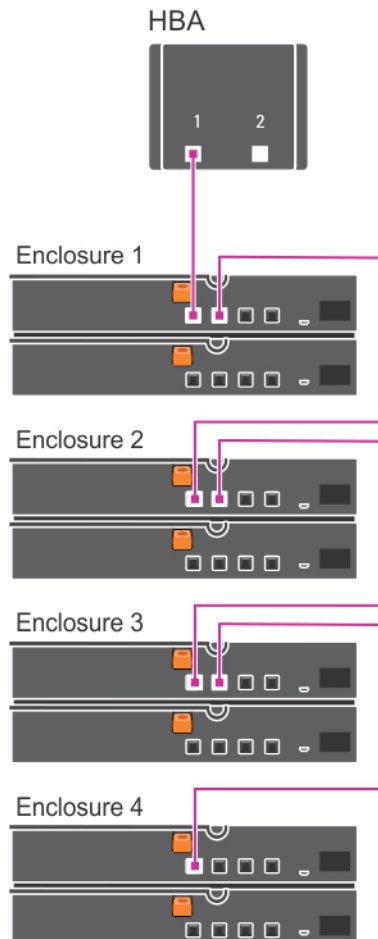


Ilustración 2. Configuración de un solo puerto

Configuración redundante

En Configuración redundante, los gabinetes están conectados en cadena con uno de los gabinetes conectados a los dos puertos en la tarjeta controladora.

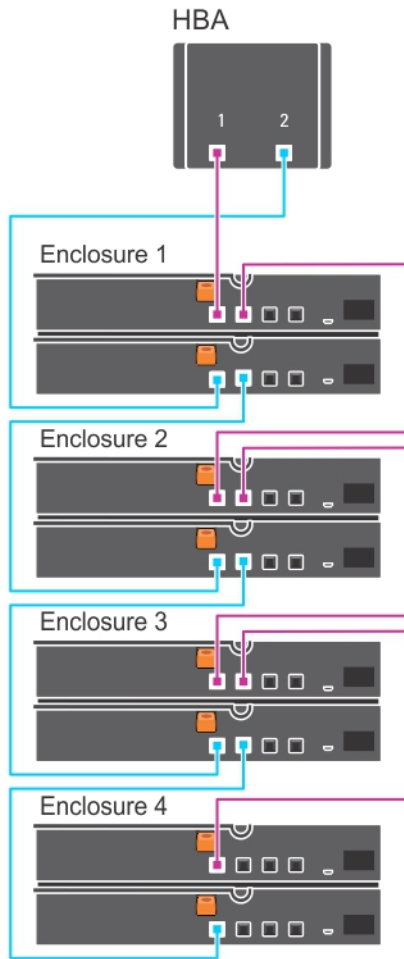


Ilustración 3. Configuración redundante

Configuración multicable

La configuración multicable admite hasta ocho gabinetes.

Los primeros cuatro gabinetes están conectados en cadena con uno de los gabinetes conectados a un único puerto de la tarjeta controladora. Los otros cuatro gabinetes están conectados en cadena con uno de los gabinetes conectados al segundo puerto de la tarjeta controladora.

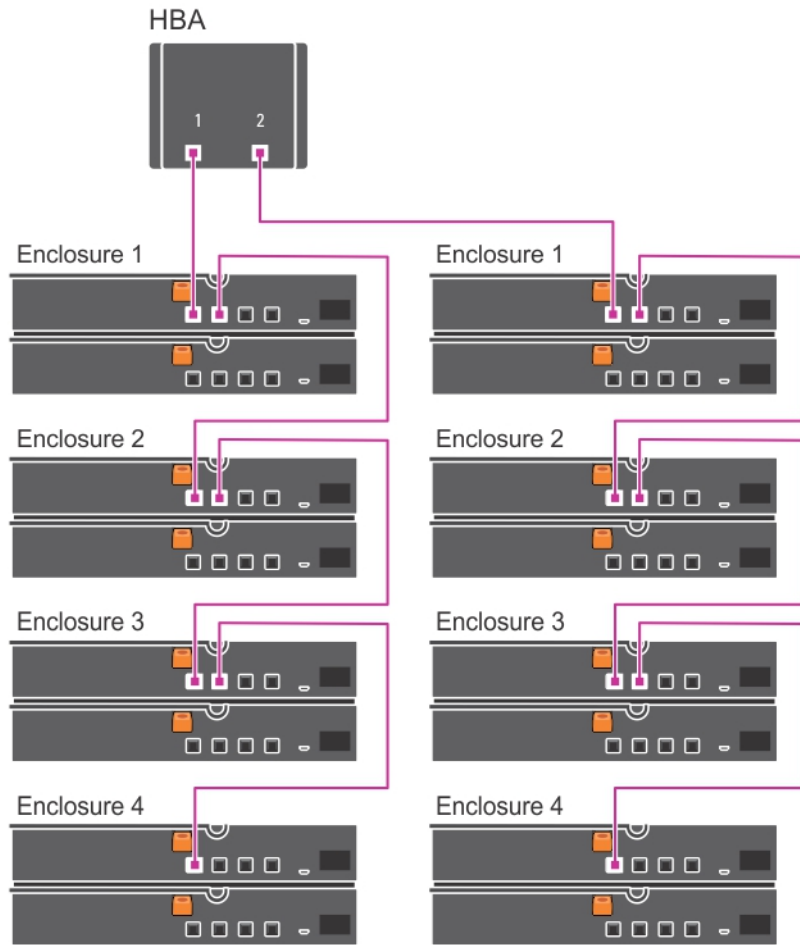



Ilustración 4. Configuración multicadena

Administración del gabinete de almacenamiento

El almacenamiento en unidades de disco físicas dentro del gabinete puede configurarse utilizando la utilidad de configuración del BIOS o el OpenManage Server Administrator. Para obtener un nivel óptimo de administración y prestación de servicios del gabinete, se recomienda utilizar OpenManage Server Administrator.

 **NOTA:** Solo OpenManage Server Administrator 6.2 o posterior admite la notificación de los eventos activos, la configuración en línea y el estado del gabinete.

OpenManage Server Administrator proporciona una solución integral de administración de almacenamiento o servidor con una vista gráfica y una interfaz de línea de comandos (CLI) integradas. Esto permite la configuración y administración en línea tanto para el almacenamiento adjunto externo y el almacenamiento interno.

OpenManage Server Administrator consigue información sobre los dispositivos de almacenamiento físicos, los gabinetes de disco, los discos virtuales o los arreglos RAID y los dispositivos lógicos. La información se muestra en las vistas lógicas y físicas.

Por medio de OpenManage Server Administrator, usted puede hacer lo siguiente:

- Crear y administrar configuraciones de almacenamiento RAID
- Mostrar información de almacenamiento
- Personalizar la generación de informes de eventos
- Visualizar eventos registrados

Para obtener más información, consulte la documentación de OpenManage Server Administrator en <https://www.dell.com/openmanagemanuals>.

Descarga de firmware

Puede descargar actualizaciones de firmware de los gabinetes de almacenamiento mediante Dell Update Package disponible en <https://www.dell.com/support>.

Obtención de ayuda

Temas:

- [Localización de la etiqueta de servicio del sistema](#)
- [Comentarios sobre la documentación](#)
- [Documentación relacionada](#)

Localización de la etiqueta de servicio del sistema

El sistema se identifica mediante un único código de servicio rápido y el número de etiqueta de servicio. El código de servicio rápido y la etiqueta de servicio se encuentran en la parte posterior del sistema tirando de la etiqueta de luggage. Como alternativa, la información puede estar en un adhesivo en el chasis. Dell utiliza esta información para dirigir las llamadas de asistencia al personal correspondiente.

Comentarios sobre la documentación

Si tiene comentarios de este documento, escriba a documentation_feedback@dell.com. De forma alternativa, puede hacer clic en el enlace **Feedback (Comentarios)** en cualquiera de las páginas de documentación de Dell. Rellene el formulario y haga clic en **Submit (Enviar)** para enviar sus comentarios.

Documentación relacionada

- ⓘ **NOTA:** Consulte la información reglamentaria y de seguridad proporcionada con el sistema. Es posible que se incluya información de garantía en este documento o en un documento separado.
- ⓘ **NOTA:** Para ver toda la documentación de PowerEdge, vaya a <https://www.dell.com/poweredgemanuals>.
- ⓘ **NOTA:** Para ver todos los documentos Dell OpenManage, vaya a <https://www.dell.com/openmanagemanuals>.
- ⓘ **NOTA:** Para ver todos los documentos del sistema operativo, vaya a <https://www.dell.com/operatingsystemmanuals>.
- ⓘ **NOTA:** Para ver la documentación de todos los controladores de almacenamiento y los SSD de PCIe, vaya a <https://www.dell.com/storagecontrollermanuals>.

La documentación de su producto incluye:

- En la *Guía de introducción*, se proporciona una descripción general de las características, la configuración y las especificaciones técnicas del sistema. Este documento también se envía con el mismo.
- En el *Manual de propietario*, se proporciona información acerca de las funciones del sistema y se describe cómo solucionar problemas de este e instalar o sustituir componentes.
- En el folleto informativo *Configuración del gabinete de Dell Storage*, se proporciona información sobre cómo configurar los gabinetes. Este documento también se envía con el sistema.
- El soporte enviado con el sistema proporciona documentación y herramientas para configurar y administrar el sistema, incluidas las relacionadas con el sistema operativo, el software de administración del sistema, las actualizaciones del sistema y los componentes del sistema adquiridos con él.
- ⓘ **NOTA:** Para obtener las últimas actualizaciones de la documentación, consulte <https://www.dell.com/support/manuals>.
- ⓘ **NOTA:** Al actualizar el sistema, se recomienda la descarga e instalación del BIOS, el controlador y el firmware de administración de sistemas más recientes en su sistema desde <https://www.dell.com/support>.