




Dell PowerEdge M830

(Dell PowerEdge VRTX エンクロージャ用) オーナーズ
マニュアル

メモ、注意、警告

 **メモ:** 製品を使いやすくするための重要な情報を説明しています。

 **注意:** ハードウェアの損傷やデータの損失の可能性を示し、その危険を回避するための方法を説明しています。

 **警告:** 物的損害、けが、または死亡の原因となる可能性があることを示しています。

章 1: Dell PowerEdge M830 (PowerEdge VRTX 用) システムの概要	7
PowerEdge M830 システムでサポートされている構成.....	7
前面パネル.....	8
前面パネルビュー — 2.5 インチハードドライブまたは SSD システム.....	9
前面パネルビュー — 1.8 インチ SSD システム.....	9
USB ディスケットまたは USB DVD あるいは CD ドライブの使用.....	10
前面パネルの診断インジケータ.....	10
ハードドライブまたは SSD インジケータのパターン.....	10
iDRAC Direct LED インジケータコード.....	11
お使いのシステムのサービスタグの位置.....	12
章 2: マニュアルリソース	13
章 3: 技術仕様	16
シャーシ寸法.....	16
シャーシの重量.....	16
プロセッサの仕様.....	16
システムバッテリーの仕様.....	16
メモリーの仕様.....	16
RAID コントローラ仕様.....	17
ドライブの仕様.....	17
ハードドライブ.....	17
光学ドライブ.....	17
フラッシュドライブ.....	17
ポートおよびコネクタの仕様.....	17
USB ポート.....	17
SD カード.....	17
PCIe メザニンカードの仕様.....	18
ビデオの仕様.....	18
環境仕様.....	18
粒子状およびガス状汚染物質の仕様.....	19
動作時の拡張温度.....	19
動作時の拡張温度範囲に関する制約.....	20
章 4: システムの初期セットアップと設定	21
システムのセットアップ.....	21
iDRAC 設定.....	21
iDRAC の IP アドレスを設定するためのオプション.....	21
オペレーティングシステムをインストールするオプション.....	22
ファームウェアとドライバをダウンロードする方法.....	22
章 5: プレオペレーティングシステム管理アプリケーション	24
プレオペレーティングシステムアプリケーションを管理するためのオプション.....	24
セットアップユーティリティ.....	24

セットアップユーティリティの表示.....	25
セットアップユーティリティ詳細.....	25
システム BIOS.....	25
iDRAC 設定ユーティリティ.....	52
デバイス設定.....	53
Dell Lifecycle Controller.....	53
組み込み型システム管理.....	53
ブートマネージャ.....	53
ブートマネージャの表示.....	53
起動マネージャのメインメニュー.....	54
PXE 起動.....	55

章 6: サーバーモジュールコンポーネントの取り付け.....56

安全にお使いいただくために.....	56
システム内部の作業を始める前に.....	56
システム内部の作業を終えた後に.....	57
推奨ツール.....	57
サーバーモジュールの取り外しと取り付け.....	57
サーバーモジュールの取り外し.....	57
サーバーモジュールの取り付け.....	58
システムカバー.....	60
システムカバーの取り外し.....	60
システムカバーの取り付け.....	61
サーバーモジュールの内部.....	63
冷却用エアフローカバー.....	63
冷却エアフローカバーの取り外し.....	63
冷却エアフローカバーの取り付け.....	64
プロセッサダミーと DIMM ダミー.....	65
プロセッサダミーと DIMM ダミーの取り外し.....	66
プロセッサダミーと DIMM ダミーの取り付け.....	67
システムメモリ.....	67
メモリーモジュール取り付けガイドライン.....	69
モードごとのガイドライン.....	70
メモリ構成の例.....	71
メモリーモジュールの取り外し.....	73
メモリーモジュールの取り付け.....	75
PCIe メザニンカード.....	76
PCIe メザニンカードの取り外し.....	77
PCIe メザニンカードの取り付け.....	78
PCIe メザニンカードのサポートブラケット.....	79
PCIe メザニンカードのサポートブラケットの取り外し.....	79
PCIe メザニンカードサポートブラケットの取り付け.....	80
内蔵デュアル SD モジュール (オプション).....	81
SD カードの取り付け.....	82
内蔵 USB キー.....	83
IDSDM カードの取り外し.....	84
IDSDM カードの取り付け.....	86
rSPI カード (オプション).....	87
オプションの rSPI カードの取り外し.....	87
オプションの rSPI カードの取り付け.....	88

SD VFlash カード.....	89
SD vFlash カードの取り付け.....	90
ネットワークドーターカード.....	91
NDC の取り外し.....	91
NDC の取り付け.....	93
プロセッサ.....	94
ヒートシンクの取り外し.....	94
プロセッサの取り外し.....	95
プロセッサの取り付け.....	98
ヒートシンクの取り付け.....	99
ハードドライブまたは SSD.....	101
ハードドライブまたは SSD ベイの番号付け.....	101
ハードドライブまたは SSD の取り付けガイドライン.....	102
ハードドライブまたは SSD の取り外し.....	102
ハードドライブまたは SSD の取り付け.....	104
ハードドライブまたは SSD ダミーの取り外し.....	105
ハードドライブまたは SSD ダミーの取り付け.....	107
ハードドライブの保守のためのシャットダウン手順.....	108
起動ドライブの設定.....	108
2.5 インチハードドライブまたは SSD キャリアからの 2.5 インチハードドライブまたは SSD の取り外し.....	108
2.5 インチハードドライブまたは SSD キャリアへの 2.5 インチハードドライブまたは SSD の取り付け.....	109
1.8 インチ SSD キャリアからの 1.8 インチ SSD の取り外し.....	110
1.8 インチ SSD キャリアへの 1.8 インチ SSD の取り付け.....	111
ハードドライブまたは SSD ケージ.....	112
ハードドライブまたは SSD ケージの取り外し.....	112
ハードドライブまたは SSD ケージの取り付け.....	113
ハードドライブまたは SSD バックプレーン.....	115
2.5 インチ (x4) SAS ハードドライブまたは SSD バックプレーンの取り外し.....	116
2.5 インチ (x4) SAS ハードドライブまたは SSD バックプレーンの取り付け.....	117
2.5 インチ (x4) SATA ハードドライブまたは SSD バックプレーンの取り外し.....	119
2.5 インチ (x4) SATA ハードドライブまたは SSD バックプレーンの取り付け.....	120
2.5 インチ (x2) SATA ハードドライブまたは SSD と 2.5 インチ (x2) PCIe SSD バックプレーンの取り外し.....	122
2.5 インチ (x2) SATA ハードドライブまたは SSD プラス 2.5 インチ (x2) PCIe SSD バックプレーンの取り付け.....	123
1.8 インチ (x12) SAS SSD バックプレーンの取り外し.....	125
1.8 インチ (x12) SAS SSD バックプレーンの取り付け.....	126
システムバッテリー.....	128
NVRAM バックアップバッテリーの取り付け.....	128
ストレージコントローラカード.....	130
ストレージコントローラカードの取り外し.....	130
ストレージコントローラカードの取り付け.....	132
エキスパンダカード.....	133
エキスパンダカードの取り外し.....	133
エキスパンダカードの取り付け.....	135
システム基板.....	137
システム基板の取り外し.....	137
システム基板の取り付け.....	139

簡易復元機能を使用したサービスタグの復元.....	142
システム セットアップを使用したシステム サービス タグの入力.....	142
Trusted Platform Module.....	143
Trusted Platform Module の取り付け.....	143
BitLocker ユーザー向け TPM の初期化.....	144
TXT ユーザー向け TPM の初期化.....	144
章 7: システム診断プログラムの使用.....	145
Dell 組み込み型システム診断.....	145
組み込み型システム診断プログラムを使用する状況.....	145
内蔵されたシステム診断プログラムの実行.....	145
システム診断制御.....	146
章 8: ジャンパとコネクタ.....	147
システム基板のジャンパ設定.....	147
システム基板のコネクタ.....	148
パスワードを忘れたとき.....	149
章 9: システムのトラブルシューティング.....	151
システムメモリのトラブルシューティング.....	151
ハードドライブのトラブルシューティング.....	152
ソリッドステートドライブ (SSD) のトラブルシューティング.....	152
USB デバイスのトラブルシューティング.....	153
内蔵 SD カードのトラブルシューティング.....	153
プロセッサのトラブルシューティング.....	154
システム基板のトラブルシューティング.....	154
NVRAM バックアップバッテリーのトラブルシューティング.....	155
システムメッセージ.....	155
警告メッセージ.....	155
診断メッセージ.....	155
アラートメッセージ.....	156
章 10: ヘルプ.....	157
Dell EMC へのお問い合わせ.....	157
QRL によるシステム情報へのアクセス.....	157
Quick Resource Locator (QRL)	157

Dell PowerEdge M830 (PowerEdge VRTX 用) システムの概要

Dell PowerEdge M830 システムはフルハイトのサーバーモジュールであり、PowerEdge VRTX エンクロージャ向けに構成されています。Dell PowerEdge M830 システムは次をサポートしています。

- Intel Xeon E5-4600 v4 または v3 プロセッサ 4 個
- DIMM 48 個
- ホットスワップ対応 2.5 インチハードドライブまたは SSD 4 台
- ホットスワップ対応 1.8 インチ SSD 12 台

トピック：

- [PowerEdge M830 システムでサポートされている構成](#)
- [前面パネル](#)
- [USB ディスケットまたは USB DVD あるいは CD ドライブの使用](#)
- [前面パネルの診断インジケータ](#)
- [お使いのシステムのサービスタグの位置](#)

PowerEdge M830 システムでサポートされている構成

Dell PowerEdge M830 システムでは、次の構成がサポートされています。

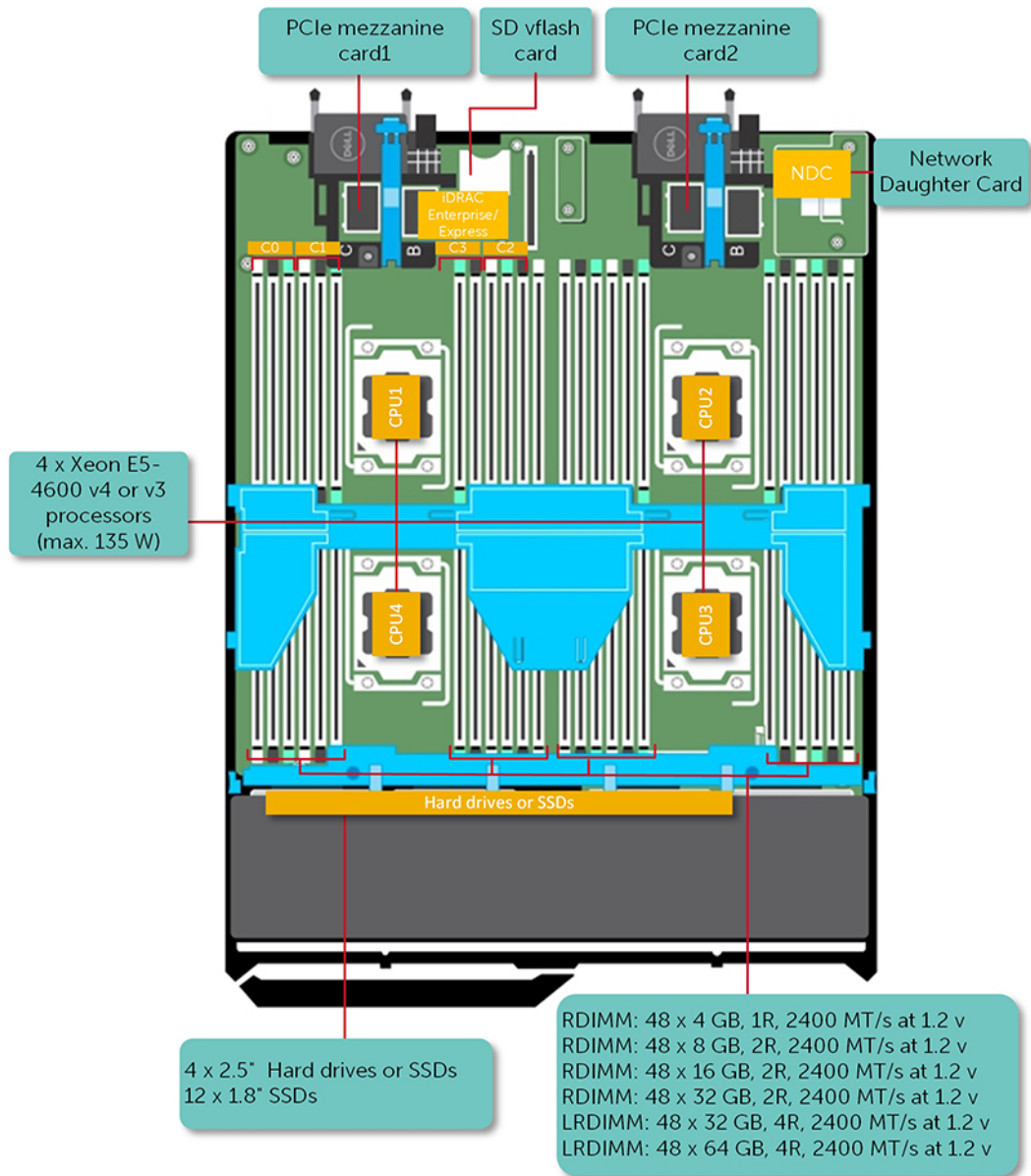


図 1. Dell PowerEdge M830 システムでサポートされている構成

前面パネル

前面パネルは、電源ボタン、ステータスインジケータ、管理インジケータ、および USB ポートなどのサーバ前面で利用できる機能へのアクセスを提供します。診断 LED または LCD パネルは、前面パネルに分かりやすく配置されています。ホットスワップ対応のハードドライブは、前面パネルからアクセスできます。

前面パネルビュー — 2.5 インチハードドライブまたは SSD システム

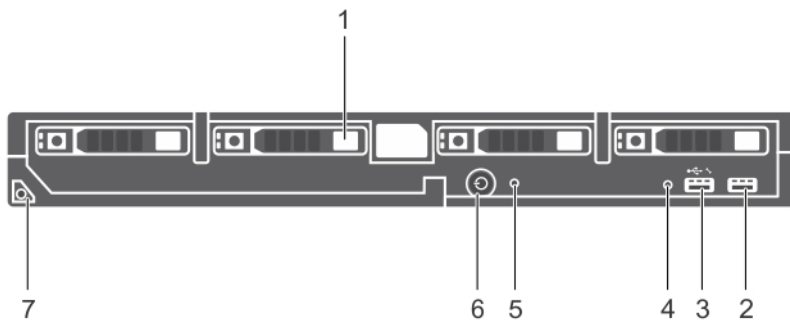
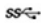

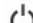


図 2. 前面パネルビュー — 2.5 インチハードドライブまたは SSD システム

表 1. 前面パネル機能とインジケータ — 2.5 インチハードドライブまたは SSD システム

アイテム	インジケータ、ボタン、またはコネクタ	アイコン	説明
1	ハードドライブまたは SSD		ホットスワップ対応 2.5 インチ SAS/SATA/PCIe SSD または SAS/SATA ハードドライブ 4 台。
2	USB ポート		USB デバイスをサーバーモジュールに接続できます。
3	USB 管理ポートまたは iDRAC Direct ポート		USB デバイスをサーバーモジュールに接続することを可能にする、または iDRAC Direct 機能へのアクセスを提供します。iDRAC の詳細については、 Dell.com/idracmanuals で「iDRAC ガイド」を参照してください。
4	管理インジケータ		iDRAC が管理機能用の USB コネクタを制御する場合、管理インジケータが点灯します。
5	ステータスインジケータ		システムの状態を示します。
6	サーバーモジュール電源オンインジケータ、電源ボタン		電源オンインジケータは、サーバーモジュールの電源が入ると点灯します。電源ボタンはシステムへの電源出力を制御します。
7	サーバーモジュールハンドル		サーバーモジュールをエンクロージャから引き出すために使用します。

前面パネルビュー — 1.8 インチ SSD システム

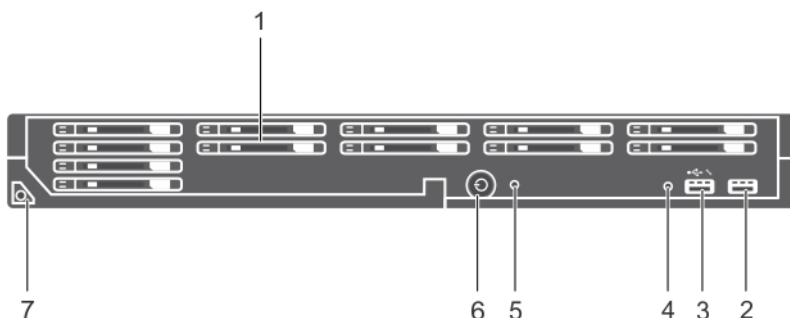
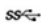




図 3. 前面パネル機能とインジケータ — 1.8 インチ SSD システム

表 2. 前面パネル機能とインジケータ — 1.8 インチ SSD システム

アイテム	インジケータ、ボタン、またはコネクタ	アイコン	説明
1	SSD		ホットスワップ対応の 1.8 インチ SAS SSD 12 台。
2	USB ポート		USB デバイスをサーバーモジュールに接続できます。
3	USB 管理ポートまたは iDRAC Direct ポート		USB デバイスをサーバーモジュールに接続することを可能にする、または iDRAC Direct 機能へのアクセスを提供します。iDRAC の詳細については、 Dell.com/idracmanuals で「iDRAC ガイド」を参照してください。
4	管理インジケータ		iDRAC が管理機能用の USB コネクタを制御する場合、管理インジケータが点灯します。
5	ステータスインジケータ		システムの状態を示します。
6	サーバーモジュール電源オンインジケータ、電源ボタン		電源オンインジケータは、サーバーモジュールの電源が入ると点灯します。電源ボタンはシステムへの電源出力を制御します。
7	サーバーモジュールハンドル		サーバーモジュールをエンクロージャから引き出すために使用します。

USB ディスケットまたは USB DVD あるいは CD ドライブの使用

サーバーモジュールには前面に USB ポートがあり、USB ディスケットドライブ、USB フラッシュドライブ、USB DVD/CD ドライブ、キーボード、またはマウスデバイスを接続できます。USB ドライブは、サーバーモジュールの設定に使用することができます。

USB ディスケットドライブを起動ドライブに指定するには、次の手順に従います。


1. USB ドライブを接続する
2. システムを再起動する
3. セットアップユーティリティを起動する
4. このドライブを起動シーケンスの 1 番目として設定する

この USB デバイスが起動順序設定画面に表示されるのは、セットアップユーティリティを実行する前にこのデバイスをシステムに接続した場合のみです。また、システム起動時に F11 を押し、現在の起動シーケンスのための起動デバイスを選択することによって、起動デバイスを選択することもできます。

前面パネルの診断インジケータ

ハードドライブまたは SSD インジケータのパターン

システムでドライブイベントが発生すると、ハードドライブまたは SSD (ソリッドステートドライブ) インジケータがさまざまなパターンを表示します。

 **メモ:** サーバーモジュールには、各ドライブベイにハードドライブか SSD、またはハードドライブダミーを取り付けておく必要があります。

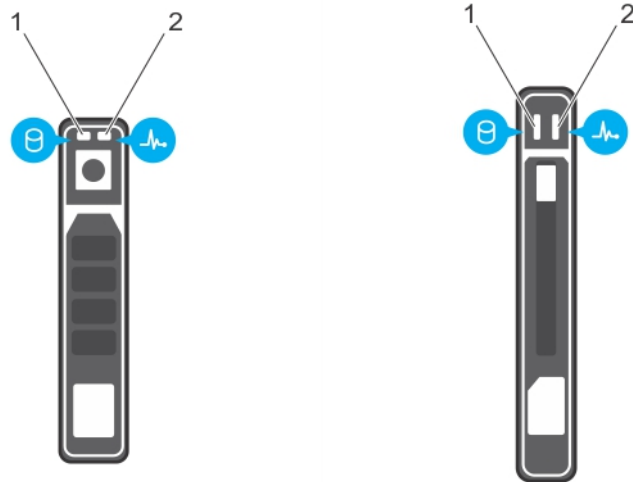


図 4. ハードドライブまたは SSD インジケータ

1. ドライブ動作インジケータ (緑色)
2. ドライブステータスインジケータ (緑色と橙色)

① **メモ:** ドライブが AHCI (Advanced Host Controller Interface) モードの場合、ステータス LED (右側) は機能せず、消灯のままです。

表 3. ドライブステータスインジケータコード

ドライブステータスインジケータのパターン	状態
1 秒間に 2 回緑色に点滅 オフ	ドライブの識別中または取り外し準備中 ドライブの挿入または取り外し可 ① メモ: システムへの電源投入後、ドライブステータスインジケータは、すべてのハードディスクドライブが初期化されるまで消灯したままです。この間、ドライブの挿入または取り外し準備はできていません。
緑色、橙色に点滅後、消灯	予期されたドライブの故障
1 秒間に 4 回橙色に点滅	ドライブに障害発生
緑色の点灯	ドライブオンライン状態
緑色に 3 秒間点滅、橙色に 3 秒間点滅、6 秒後に消灯	再構築が中断

iDRAC Direct LED インジケータコード

① **メモ:** USB ポートが USB モードで使用されている場合、iDRAC Direct LED インジケータは点灯しません。

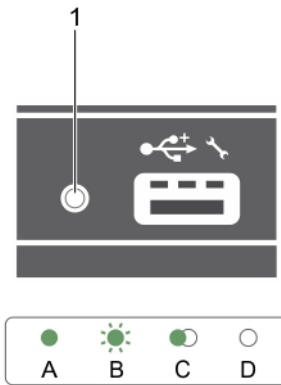


図 5. iDRAC Direct LED インジケータ

1. iDRAC Direct ステータスインジケータ

iDRAC Direct LED インジケータ表は、管理ポート (USB XML インポート) を使用して iDRAC Direct を設定しているときの iDRAC Direct のアクティビティを説明しています。

表 4. iDRAC Direct LED インジケータ

表記規則	iDRAC Direct LED インジケータ	状態
A	緑色	ファイル転送の開始時と終了時を示すために最低 2 秒間緑色に点灯します。
B	緑色の点滅	ファイル転送や操作タスクを示します。
C	緑色に点灯して消灯	ファイル転送が完了したことを示します。
D	消灯	USB を取り外す準備ができたことを示しているか、タスクが完了したことを示しています。

iDRAC Direct LED インジケータの表は、ノートブックとケーブル(ノートブック接続)を使用して iDRAC Direct を設定する時の iDRAC Direct のアクティビティを説明しています。

表 5. iDRAC Direct LED インジケータ

iDRAC Direct LED インジケータ	状態
2 秒間緑に点灯	ノートブックが接続されていることを示します。
緑色の点滅 (2 秒間点灯し、2 秒間消灯)	ノートブックの接続が認識されていることを示しています。
消灯	ノートブックが電源に接続されていないことを示します。

お使いのシステムのサービスタグの位置

お使いのシステムは一意的なエクスプレスサービスコードおよびサービスタグ番号によって識別されます。エクスプレスサービスコードおよびサービスタグは、システムの前面で情報タグを引き出して確認します。または、システムのシャーシに貼られたステッカーに情報が記載されている場合があります。この情報は、デルが電話によるサポートのお問い合わせを適切な担当者に転送するために使用されます。

マニュアルリソース

本項では、お使いのシステムのマニュアルリソースに関する情報を提供します。

マニュアル リソースの表に記載されているマニュアルを参照するには、次の手順を実行します。

- Dell EMC サポート サイトにアクセスします。
 1. 表の「場所」列に記載されているマニュアルのリンクをクリックします。
 2. 目的の製品または製品バージョンをクリックします。
 - ① **メモ:** 製品名とモデルを確認する場合は、お使いのシステムの前面を調べてください。
 3. [製品サポート] ページで、**マニュアルおよび文書**をクリックします。
- 検索エンジンを使用します。
 - 検索 ボックスに名前および文書のバージョンを入力します。

表 6. お使いのシステムのためのその他マニュアルのリソース

タスク	文書	場所
システムのセットアップ	<p>システムをラックに取り付けて固定する方法の詳細については、お使いのラック ソリューションに同梱の『ルール取り付けガイド』を参照してください。</p> <p>お使いのシステムのセットアップの詳細については、システムに同梱の『はじめに』マニュアルを参照してください。</p>	www.dell.com/poweredgemanuals
システムの設定	<p>iDRAC 機能、iDRAC の設定と iDRAC へのログイン、およびシステムのリモート管理についての情報は、『Integrated Dell Remote Access Controller ユーザーズ ガイド』を参照してください。</p> <p>RACADM (Remote Access Controller Admin) サブコマンドとサポートされている RACADM インターフェイスを理解するための情報については、『RACADM CLI Guide for iDRAC』を参照してください。</p> <p>iDRAC に実装されている、Redfish とそのプロトコル、サポートされているスキーマ、および Redfish Eventing の詳細については、『Redfish API Guide』を参照してください。</p> <p>iDRAC プロパティ データベース グループとオブジェクトの記述の詳細については、『Attribute Registry Guide』を参照してください。</p>	www.dell.com/poweredgemanuals
	<p>以前のバージョンの iDRAC マニュアルの詳細については、iDRAC のマニュアルを参照してください。</p> <p>お使いのシステムで使用可能な iDRAC のバージョンを特定するに</p>	www.dell.com/idracmanuals

表 6. お使いのシステムのためのその他マニュアルのリソース (続き)

タスク	文書	場所	
	は、iDRAC Web インターフェイスで?、 About の順にクリックします。		
	オペレーティングシステムのインストールについての情報は、オペレーティングシステムのマニュアルを参照してください。	www.dell.com/operatingsystemmanuals	
	ドライバおよびファームウェアのアップデートについての情報は、本書の「ファームウェアとドライバをダウンロードする方法」の項を参照してください。	www.dell.com/support/drivers	
システムの管理	デルが提供するシステム管理ソフトウェアについての情報は、『Dell OpenManage Systems Management 概要ガイド』を参照してください。	www.dell.com/poweredgemanuals	
	OpenManage のセットアップ、使用、およびトラブルシューティングについての情報は、『Dell OpenManage Server Administrator ユーザーズガイド』を参照してください。	www.dell.com/openmanagemanuals > OpenManage Server Administrator	
	Dell OpenManage Essentials のインストール、使用、およびトラブルシューティングについての情報は、『Dell OpenManage Essentials ユーザーズガイド』を参照してください。	www.dell.com/openmanagemanuals > OpenManage Essentials	
	Dell OpenManage Enterprise のインストール、使用、およびトラブルシューティングについての情報は、『Dell OpenManage Essentials ユーザーズガイド』を参照してください。	www.dell.com/openmanagemanuals > OpenManage Enterprise	
	Dell SupportAssist のインストールおよび使用の詳細については、『Dell EMC SupportAssist Enterprise ユーザーズガイド』を参照してください。	https://www.dell.com/serviceabilitytools	
	パートナープログラムのエンタープライズシステム管理についての情報は、OpenManage Connections Enterprise Systems Management マニュアルを参照してください。	www.dell.com/openmanagemanuals	
	Dell PowerEdge RAID コントローラーの操作	Dell PowerEdge RAID コントローラー (PERC)、ソフトウェア RAID コントローラー、BOSS カードの機能を把握するための情報や、カードの導入に関する情報については、ストレージコントローラーのマニュアルを参照してください。	www.dell.com/storagecontrollermanuals
イベントおよびエラーメッセージの理解	システム ファームウェア、およびシステム コンポーネントをモニタリングするエージェントによって生成されたイベント メッセージおよびエラー メッセージの情報について	www.dell.com/qr1	

表 6. お使いのシステムのためのその他マニュアルのリソース (続き)

タスク	文書	場所
	ては、「Error Code Lookup」を参照してください。	
システムのトラブルシューティング	PowerEdge サーバーの問題を特定してトラブルシューティングを行うための情報については、『サーバトラブルシューティングガイド』を参照してください。	www.dell.com/poweredgemanuals

技術仕様

本項では、お使いのシステムの技術仕様と環境仕様の概要を示します。

トピック：

- シャーシ寸法
- シャーシの重量
- プロセッサの仕様
- システムバッテリーの仕様
- メモリーの仕様
- RAID コントローラ仕様
- ドライブの仕様
- ポートおよびコネクタの仕様
- PCIe メザニンカードの仕様
- ビデオの仕様
- 環境仕様

シャーシ寸法

表 7. Dell PowerEdge M830 システムの寸法

システム	mm 単位での寸法		
	X	Y	Z
M830	395.20	50.35	545.0

シャーシの重量

PowerEdge M830 (PowerEdge VRTX 用) システムの最大シャーシ重量は 14.5 kg (31.9 ポンド) です。

プロセッサの仕様

PowerEdge M830 システムは、最大 4 個の Intel Xeon E5-4600 v3 または v4 製品シリーズプロセッサをサポートします。

システムバッテリーの仕様

PowerEdge M830 システムは、CR 2032 3.0-V コイン型リチウム電池システムバッテリーをサポートします。

メモリーの仕様

PowerEdge M830 システムでは、2400 MT/s、2133 MT/s、および 1866 MT/s の DDR4 登録済み DIMM および LR-DDR4 DIMM がサポートされます。

表 8. メモリーの仕様

メモリモジュールソケット	メモリー容量	最小 RAM	最大 RAM
240 ピンソケット 48 個	<ul style="list-style-type: none">4 GB シングルランク (RDIMM)8 GB、16 Gb、または 32 GB デュアルランク (RDIMM)32 GB または 64 GB クアッドランク (LRDIMM)	デュアルプロセッサで 4 GB	4 個のプロセッサで 3 TB

RAID コントローラ仕様

PowerEdge M830 システムは PERC H330、PERC H730、および PERC H730P コントローラをサポートします。

ドライブの仕様


ハードドライブ

PowerEdge M830 システムは、次をサポートしています。

- 最大で 4 台の 2.5 インチの SAS/SATA/PCIe SSD、または SAS/SATA ハードドライブ
- 最大で 12 台の 1.8 インチ SAS SSD

光学ドライブ

PowerEdge M830 システムは、オプションの外付け USB DVD 光学ドライブをサポートします。

 **メモ:** DVD デバイスはデータのみをサポートします。

フラッシュドライブ

PowerEdge M830 システムは、次をサポートしています。

- オプションの内蔵 USB ドライブ
- オプションの内蔵 SD カード
- オプションの vFlash カード (内蔵 iDRAC Enterprise 使用)

ポートおよびコネクタの仕様


USB ポート

PowerEdge M830 システムは、次をサポートしています。

- 前面パネルに 4 ピン USB 2.0 対応 (1)、9 ピン USB 3.0 対応 (1)
- 内蔵 4 ピン USB 2.0 対応 (2)

SD カード

PowerEdge M830 システムは、ハイパーバイザ専用の内部 SD カードを 2 枚サポートします。

 **メモ:** SD カードの 1 枚は、将来の vFlash サポート向け専用です。

PCIe メザニンカードの仕様

PowerEdge M830 システムは PCIe x16 Gen 3 スロットメザニンカードを 4 枚サポートします。

ビデオの仕様

PowerEdge M830 システムは iDRAC が統合された Matrox G200 VGA コントローラをサポートし、2 GB ビデオメモリは iDRAC アプリケーションメモリと共有されます。

環境仕様

メモ: 特定のシステム構成でのその他の環境条件の詳細については、[Dell.com/environmental_datasheets](https://www.dell.com/environmental_datasheets) を参照してください。

表 9. 温度の仕様

温度	仕様
ストレージ	-40 ~ 65 °C (-40 ~ 149 °F)
継続動作 (高度 950 m (3117 フィート) 未満)	10 ~ 35 °C (50 ~ 95 °F)、装置への直射日光なし。
外気	外気の詳細については、「動作時の拡張温度」の項を参照してください。
最大温度勾配 (動作時および保管時)	20 °C/h (36 °F/h)

表 10. 相対湿度の仕様

相対湿度	仕様
ストレージ	最大露点 33°C (91°F) で RH 5 ~ 95%。空気は常に結露なしの状態である必要があります。
動作時	最大露点 29 °C (84.2 °F) で 10 ~ 80% RH。

表 11. 最大振動の仕様

最大耐久震度	仕様
動作時	0.26 G _{rms} (5 ~ 350 Hz) (全稼働方向)
ストレージ	1.88 G _{rms} (10Hz ~ 500 Hz) で 15 分間 (全 6 面で検証済)

表 12. 最大衝撃パルス仕様

最大衝撃パルス	仕様
動作時	x、y、z 軸の正および負方向に 6 連続衝撃パルス、2.3 ミリ秒以下で 40 G。
ストレージ	x、y、z 軸の正および負方向に 6 連続衝撃パルス (システムの各面に対して 1 パルス)、2 ミリ秒以下で 71 G。

表 13. 最大高度の仕様

最大高度	仕様
動作時	3048 m (10,000 ft)
ストレージ	12,000 m (39,370 フィート)

表 14. 動作時温度ディレーティング仕様

動作時温度減定格	仕様
最高 35 °C (95 °F)	950 m (3117 フィート) を越える高度では、最高温度は 300 m (547 フィート) ごとに 1 °C (1 °F) 低くなります。
35 ~ 40 °C (95 ~ 104 °F)	950 m (3117 フィート) を越える高度では、最高温度は 175 m (319 フィート) ごとに 1 °C (1 °F) 低くなります。
40 ~ 45 °C (104 ~ 113 °F)	950 m (3117 フィート) を越える高度では、最高温度は 125 m (228 フィート) ごとに 1 °C (1 °F) 低くなります。

粒子状およびガス状汚染物質の仕様

次の表は、粒子状ならびにガス状汚染物による、IT 装置の損傷および/または故障を避けるために役立つ制限を定義しています。粒子汚染またはガス汚染のレベルが指定された制限を超え、機器の損傷または故障の原因となる場合、環境条件の変更が必要となる可能性があります。環境状態の改善は、お客様の責任となります。

表 15. 粒子状汚染物質の仕様

粒子汚染	仕様
空気濾過	<p>データセンターの空気清浄レベルは、ISO 14644-1 の ISO クラス 8 の定義に準じて、95% 上限信頼限界です。</p> <p>i メモ: この条件はデータセンターの環境にのみ適用されます。空気清浄要件は、事務所や工場現場などのデータセンター外での使用のために設計された IT 装置には適用されません。</p> <p>i メモ: データセンターに吸入される空気は、MERV11 または MERV13 フィルタで濾過する必要があります。</p>
伝導性ダスト	<p>空気中に伝導性ダスト、亜鉛ウィスカ、またはその他伝導性粒子が存在しないようにする必要があります。</p> <p>i メモ: この条件は、データセンター環境と非データセンター環境に適用されます。</p>
腐食性ダスト	<ul style="list-style-type: none"> ● 空気中に腐食性ダストが存在しないようにする必要があります。 ● 空気中の残留ダストは、潮解点が相対湿度 60% 未満である必要があります。 <p>i メモ: この条件は、データセンター環境と非データセンター環境に適用されます。</p>

表 16. ガス状汚染物質の仕様

ガス状汚染物	仕様
銅クーポン腐食度	クラス G1 (ANSI/ISA71.04-1985 の定義による) に準じ、ひと月あたり 300 Å 未満。
銀クーポン腐食度	AHSRAE TC9.9 の定義に準じ、ひと月あたり 200 Å 未満。

i **メモ:** 50% 以下の相対湿度で測定された最大腐食汚染レベル

動作時の拡張温度

表 17. 動作時の拡張温度の仕様

動作時の拡張温度	仕様
継続動作	RH 5 ~ 85%、露点温度 29 °C で、5 ~ 40 °C。

表 17. 動作時の拡張温度の仕様 (続き)

動作時の拡張温度	仕様
	<p>① メモ: 標準動作温度 (10~35°C) の範囲外では、下は 5°C まで、上は 40°C までで、システムは継続的に動作できます。</p> <p>35~40°C の場合、950 m (3,117 フィート) を超える場所では 175 m (319 フィート) 上昇するごとに最大許容温度を 1°C (1°F) 下げます。</p>
年間動作時間の 1 パーセント以下	<p>RH 5~90 パーセント、露点温度 29°C で、-5~45°C。</p> <p>① メモ: 標準動作温度範囲 (10~35°C) 外で使用する場合は、最大年間動作時間の最大 1% まで -5~45°C の範囲で動作することができます。</p> <p>40~45°C の場合、950 m (3,117 フィート) を超える場所では 125 m (228 フィート) 上昇するごとに最大許容温度を 1°C (1°F) 下げます。</p>

① **メモ:** 拡張温度範囲で動作させると、システムのパフォーマンスに影響が生じる場合があります。

① **メモ:** 拡張温度範囲でシステムを使用しているときに、LCD パネルとシステムイベント ログに周囲温度警告が報告される場合があります。

動作時の拡張温度範囲に関する制約

1. 5°C 未満でコールドブートを行わないでください。
2. 94 mm 幅のヒートシンクのみを取り付けてください。
3. 40 枚を超える DIMM を取り付けしないでください。
4. 以下は動作時の拡張温度範囲をサポートしません。
 - a. PCIe SSD
 - b. Express Flash
 - c. LRDIMM
 - d. 130 W、または 120 W の全コアプロセッサ
 - e. デル認定外の拡張カードおよび / または 25 W を超える拡張カード

システムの初期セットアップと設定



トピック：

- システムのセットアップ
- iDRAC 設定
- オペレーティングシステムをインストールするオプション

システムのセットアップ

次の手順を実行して、システムを設定します。

手順

1. を開梱します。
2. コネクタから I/O コネクタカバーをはずします。
 -  **注意:** を取り付ける際は、エンクロージャ上のスロットと正しく位置合わせされていることを確認し、コネクタの損傷を防ぎます。
3. をエンクロージャに取り付けます。
4. エンクロージャの電源を入れます。
 -  **メモ:** シャーシの初期化を待ってから、電源ボタンを押します。
5. の電源ボタンを押して、の電源を入れます。
 - または、次を使用して の電源をオンにすることもできます。
 - iDRAC 詳細については、「iDRAC へのログイン」の項を参照してください。
 - エンクロージャ Chassis Management Controller (CMC) とは、iDRAC が CMC で構成されたものです。詳細については、『CMC User's Guide』(CMC ユーザーズガイド) (Dell.com/idracmanuals) を参照してください。

関連参照文献

[iDRAC へのログイン](#)、p. 22

iDRAC 設定

Integrated Dell Remote Access Controller (iDRAC) は、システム管理者の生産性を向上させ、Dell EMC システムの全体的な可用性を高めるように設計されています。iDRAC は、システムの問題についての管理者へのアラート送信、リモートシステム管理の実施の支援、およびシステムへの物理的なアクセスの必要性の軽減を行います。

iDRAC の IP アドレスを設定するためのオプション

iDRAC との双方向通信を有効にするには、お使いのネットワーク インフラストラクチャに基づいて初期ネットワーク設定を行う必要があります。IP アドレスを設定するには、次のいずれかのインターフェイスを使用します。

インターフェイス マニュアル/項

iDRAC 設定ユーティリティ Dell.com/idracmanuals の『Dell Integrated Dell Remote Access Controller User's Guide』(Dell Integrated Dell Remote Access Controller ユーザーズガイド) を参照してください。

インタフェース マニュアル/項

Dell Deployment Toolkit **Dell.com/openmanagemanuals** の『Dell Deployment Toolkit User's Guide』(Dell Deployment Toolkit ユーザーズガイド) を参照してください。

Dell Lifecycle Controller **Dell.com/idracmanuals** の『Dell Lifecycle Controller User's Guide』(Dell Lifecycle Controller ユーザーズガイド) を参照してください。

シャーシまたはサーバーの LCD パネル 「LCD パネル」の項を参照してください。

iDRAC 用の DHCP または静的 IP のセットアップを含む初期ネットワーク設定は、デフォルトの iDRAC IP アドレス 192.168.0.120 を使用して行う必要があります。

① **メモ:** iDRAC にアクセスするには、iDRAC ポートカードを取り付ける、またはネットワークケーブルをシステム基板上の Ethernet コネクタ 1 に接続するようにします。

① **メモ:** iDRAC IP アドレスをセットアップした後は、デフォルトのユーザー名とパスワードを変更してください。

iDRAC へのログイン

iDRAC には、次の資格でログインできます。

- iDRAC ユーザー
- Microsoft Active Directory ユーザー
- Lightweight Directory Access Protocol (LDAP) ユーザー

デフォルトのユーザー名とパスワードは、root と calvin です。シングル サイン オンまたはスマート カードを使用してログインすることもできます。

① **メモ:** iDRAC にログインするには、iDRAC 資格情報が必要です。

iDRAC へのログイン、および iDRAC ライセンスの詳細については、**Dell.com/idracmanuals** で最新の『Integrated Dell Remote Access Controller User's Guide』(Integrated Dell Remote Access Controller ユーザーズガイド) を参照してください。

オペレーティング システムをインストールするオプション

システムがオペレーティング システムのインストールなしで出荷された場合、次のリソースのいずれかを使用して対応するオペレーティング システムをインストールします。

表 18. オペレーティング システムをインストールするリソース

リソースを見つける	場所
Dell Systems Management Tools and Documentation メディア	https://www.dell.com/operatingsystemmanuals
Dell Lifecycle Controller	https://www.dell.com/idracmanuals
Dell OpenManage Deployment Toolkit	https://www.dell.com/openmanagemanuals
デル認証の VMware ESXi	https://www.dell.com/virtualizationsolutions
Dell PowerEdge システム対応のオペレーティングシステム	www.dell.com/ossupport
Dell PowerEdge システム対応のオペレーティングシステム用のインストールと使い方のビデオ	https://www.youtube.com/playlist?list=PLe5xhhyFjDPfTCaDRFfIB_VsoLpL8x84G

ファームウェアとドライバをダウンロードする方法

次の方法のいずれかを使用して、ファームウェアとドライバをダウンロードできます。

表 19. ファームウェアおよびドライバ

メソッド	場所
デルサポートサイトから	グローバル テクニカル サポート
Dell Remote Access Controller Lifecycle Controller (iDRAC with LC) を使用	Dell.com/idracmanuals
Dell Repository Manager (DRM) を使用	Dell.com/openmanagemanuals > OpenManage Deployment Toolkit
Dell OpenManage Essentials (OME) を使用	Dell.com/openmanagemanuals > OpenManage Deployment Toolkit
Dell Server Update Utility (SUU) を使用	Dell.com/openmanagemanuals > OpenManage Deployment Toolkit
Dell OpenManage Deployment Toolkit (DTK) を使用	Dell.com/openmanagemanuals > OpenManage Deployment Toolkit

ドライバとファームウェアのダウンロード

Dell EMC では、お使いのシステムに最新の BIOS、ドライバ、システム管理ファームウェアをダウンロードしてインストールすることを推奨しています。

前提条件

ドライバとファームウェアをダウンロードする前に、ウェブブラウザのキャッシュをクリアするようにしてください。

手順

1. 次を参照してください。 Dell.com/support/drivers.
2. **Drivers & Downloads** (ドライバおよびダウンロード) セクションで、**Service Tag or Express Service Code** (サービスタグまたはエクスプレスサービスコード) ボックスにお使いのシステムのサービスタグを入力し、**Submit** (送信) をクリックします。
 - ① **メモ:** サービスタグがない場合は、**Detect My Product** (製品の検出) を選択してシステムにサービスタグを自動的に検出させるか、**製品サポート**でお使いの製品を選択します。
3. **Drivers & Downloads** (ドライバおよびダウンロード) をクリックします。ユーザーの選択した項目に該当するドライバが表示されます。
4. ドライバを USB ドライブ、CD、または DVD にダウンロードします。

プレオペレーティングシステム管理アプリケーション

システムのファームウェアを使用して、オペレーティングシステムを起動せずにシステムの基本的な設定や機能を管理することができます。

トピック：

- [プレオペレーティングシステムアプリケーションを管理するためのオプション](#)
- [セットアップユーティリティ](#)
- [Dell Lifecycle Controller](#)
- [ブートマネージャ](#)
- [PXE 起動](#)

プレオペレーティングシステムアプリケーションを管理するためのオプション

お使いのシステムには、プレオペレーティングシステムアプリケーションを管理するための次のオプションがあります。

- [セットアップユーティリティ](#)
- [ブートマネージャ](#)
- [Dell Lifecycle Controller](#)
- [Preboot Execution Environment \(PXE \)](#)

関連概念

[セットアップユーティリティ](#)、p. 24


[ブートマネージャ](#)、p. 53

[Dell Lifecycle Controller](#)、p. 53

[PXE 起動](#)、p. 55

セットアップユーティリティ

System Setup (セットアップユーティリティ) 画面を使用して、お使いのシステムの BIOS 設定、iDRAC 設定、およびデバイス設定を行うことができます。

 **メモ:** デフォルトでは、選択したフィールドのヘルプテキストはグラフィカルブラウザ内に表示されます。テキストブラウザ内でヘルプテキストを表示するには、F1を押してください。

セットアップユーティリティには、次の2つの方法を使ってアクセスできます。

- 標準グラフィカルブラウザ — デフォルトでは有効になっています。
- テキストブラウザ — コンソールリダイレクトの使用によって有効になります。

関連参照文献

[セットアップユーティリティ詳細](#)、p. 25

関連タスク

[セットアップユーティリティの表示](#)、p. 25

セットアップユーティリティの表示

System Setup (セットアップユーティリティ) 画面を表示するには、次の手順を実行してください。

手順

1. システムの電源を入れるか、または再起動します。
2. 次のメッセージが表示されたらすぐに F2 を押します。

F2 = System Setup

メモ: F2 を押す前にオペレーティングシステムのロードが開始された場合は、システムの起動が完了するのを待ってから、システムを再起動してもう一度やり直してください。

関連概念

[セットアップユーティリティ](#)、p. 24

関連参照文献

[セットアップユーティリティ詳細](#)、p. 25

セットアップユーティリティ詳細

System Setup Main Menu (セットアップユーティリティメインメニュー) 画面の詳細は次のとおりです。

オプション	説明
System BIOS (システム BIOS)	System BIOS を設定できます。
iDRAC Settings (iDRAC 設定)	iDRAC を設定できます。 iDRAC 設定ユーティリティは、UEFI (Unified Extensible Firmware Interface) を使用することで iDRAC パラメーターをセットアップして設定するためのインターフェースです。iDRAC 設定ユーティリティを使用することで、さまざまな iDRAC パラメーターを有効または無効にすることができます。このユーティリティの詳細については、 Dell.com/idracmanuals にある『 <i>Integrated Dell Remote Access Controller User's Guide</i> 』(Integrated Dell Remote Access Controller ユーザーズガイド) を参照してください。
Device Settings (デバイス設定)	デバイスを設定できます。

関連概念

[セットアップユーティリティ](#)、p. 24

[システム BIOS](#)、p. 25

関連参照文献

[iDRAC 設定ユーティリティ](#)、p. 52

[デバイス設定](#)、p. 53

関連タスク

[セットアップユーティリティの表示](#)、p. 25

システム BIOS

System BIOS (システム BIOS) 画面を使って、起動順序、システムパスワード、セットアップパスワードのような特定の機能の編集、RAID モードの設定、USB ポートの有効/無効の切り替えが可能です。

関連参照文献

- システム BIOS 設定の詳細、p. 26
- 起動設定、p. 27
- ネットワーク設定、p. 29
- システムセキュリティ、p. 31
- システム情報、p. 36
- メモリ設定、p. 38
- プロセッサ設定、p. 39
- SATA 設定、p. 41
- 内蔵デバイス、p. 45
- シリアル通信、p. 47
- システムプロファイル設定、p. 48
- その他の設定、p. 50
- iDRAC 設定ユーティリティ、p. 52
- デバイス設定、p. 53

関連タスク

- システム BIOS の表示、p. 26

システム BIOS の表示

System BIOS (システム BIOS) 画面を表示するには、次の手順を実行してください。

手順

1. システムの電源を入れるか、または再起動します。
2. 次のメッセージが表示されたらすぐに F2 を押します。

F2 = System Setup

メモ: F2 を押す前にオペレーティングシステムのロードが開始された場合は、システムの起動が完了するのを待ってから、システムを再起動してもう一度やり直してください。

3. **System Setup Main Menu** (セットアップユーティリティメインメニュー) 画面で、**System BIOS** (システム BIOS) をクリックします。

関連参照文献

- システム BIOS、p. 25
- システム BIOS 設定の詳細、p. 26

システム BIOS 設定の詳細

このタスクについて

システム BIOS 設定画面の詳細は次の通りです。

オプション	説明
システム情報	システムモデル名、BIOS バージョン、サービスタグといったシステムに関する情報を指定します。
メモリー設定	取り付けられているメモリに関連する情報とオプションを指定します。
プロセッサ設定	速度、キャッシュサイズなど、プロセッサに関連する情報とオプションを指定します。
SATA 設定	内蔵 SATA コントローラとポートの有効/無効を切り替えるオプションを指定します。
起動設定	起動モード (BIOS または UEFI) を指定するオプションが表示されます。UEFI と BIOS の起動設定を変更することができます。
ネットワーク設定	ネットワーク設定を変更するオプションを指定します。

オプション	説明
内蔵デバイス	内蔵デバイスコントローラとポートの管理、および関連する機能とオプションの指定を行うオプションを指定します。
シリアル通信	シリアルポートの管理、および関連する機能とオプションの指定を行うオプションを指定します。
システムプロファイル設定	プロセッサの電力管理設定、メモリ周波数などを変更するオプションを指定します。
システムセキュリティ	システムパスワード、セットアップパスワード、Trusted Platform Module (TPM) セキュリティなどのシステムセキュリティ設定を行うオプションを指定します。システムの電源ボタンや NMI ボタンもこれで管理します。
その他の設定	システムの日時などを変更するオプションを指定します。

関連参照文献

[システム BIOS](#)、p. 25

関連タスク

[システム BIOS の表示](#)、p. 26

起動設定

Boot Settings (起動設定) 画面を使用して、起動モードを **BIOS** または **UEFI** に設定します。起動順序を指定することも可能です。

関連参照文献

[システム BIOS](#)、p. 25

[システム起動モードの選択](#)、p. 28

関連タスク

[起動設定の詳細](#)、p. 28

[起動設定の表示](#)、p. 27

[起動順序の変更](#)、p. 29

起動設定の表示

Boot Settings (起動設定) 画面を表示するには、次の手順を実行してください。

手順

1. システムの電源を入れるか、または再起動します。
2. 次のメッセージが表示されたらすぐに F2 を押します。

F2 = System Setup

メモ: F2 を押す前にオペレーティングシステムのロードが開始された場合は、システムの起動が完了するのを待ってから、システムを再起動してもう一度やり直してください。

3. **System Setup Main Menu (セットアップユーティリティメインメニュー)** 画面で、**System BIOS (システム BIOS)** をクリックします。
4. **System BIOS (システム BIOS)** 画面で、**Boot Settings (起動設定)** をクリックします。

関連参照文献

[起動設定](#)、p. 27

[システム起動モードの選択](#)、p. 28

関連タスク



[起動設定の詳細](#)、p. 28

[起動順序の変更](#)、p. 29

起動設定の詳細

このタスクについて

Boot Settings (起動設定) 画面の詳細は、次のとおりです。

オプション	説明
Boot Mode (起動モード)	システムの起動モードを設定できます。  注意: オペレーティングシステムのインストール時の起動モードが異なる場合、起動モードを切り替えると、システムが起動しなくなることがあります。 オペレーティングシステムが UEFI をサポートしている場合は、このオプションを UEFI に設定できます。このフィールドを BIOS に設定すると、UEFI 非対応のオペレーティングシステムとの互換性が有効になります。このオプションはデフォルトでは BIOS に設定されています。  メモ: このフィールドを UEFI に設定すると、 BIOS Boot Settings (BIOS 起動設定) メニューが無効になります。このフィールドを BIOS に設定すると、 UEFI Boot Settings (UEFI 起動設定) メニューが無効になります。
Boot Sequence Retry (起動順序再試行)	起動順序再試行機能を有効または無効にします。このオプションが Enabled (有効) に設定されていて、システムが起動に失敗した場合、システムは 30 秒後に起動を再試行します。このオプションは、デフォルトで Enabled (有効) に設定されています。
Hard-Disk Failover (ハードディスクフェイルオーバー)	ハードドライブの障害発生時に起動するハードドライブを指定します。デバイスは、 Boot Option Setting (起動オプション設定) メニューの Hard-Disk Drive Sequence (ハードディスクドライブ順序) で選択します。このオプションが Disabled (無効) に設定されている場合は、リストの先頭にあるハードドライブのみ起動が試行されます。このオプションが Enabled (有効) に設定されている場合は、 Hard-Disk Drive Sequence (ハードディスクドライブ順序) で選択された順に、すべてのハードドライブに対して起動が試行されます。このオプションは、UEFI 起動モードでは使用できません。
Boot Option Settings (起動オプション設定)	起動順序と起動デバイスを設定します。

関連参照文献

[起動設定](#)、p. 27

[システム起動モードの選択](#)、p. 28


関連タスク

[起動設定の表示](#)、p. 27

[起動順序の変更](#)、p. 29

システム起動モードの選択

セットアップユーティリティでは、以下のオペレーティングシステムのいずれかのインストール用起動モードを指定することができます。

- BIOS 起動モード (デフォルト) は、標準的な BIOS レベルの起動インタフェースです。
 - Unified Extensible Firmware Interface (UEFI) (デフォルト) の起動モードは、拡張 64 ビット起動インターフェイスです。UEFI モードで起動するようシステムを設定すると、システム BIOS の設定が置換されます。
1. **System Setup Main Menu** (セットアップユーティリティのメインメニュー) で、**Boot Settings** (起動設定) をクリックし、**Boot Mode** (起動モード) を選択します。
 2. 起動モードを選択し、このモードでシステム起動されるようにします。
 **注意:** OS インストール時の起動モードが異なる場合、起動モードを切り替えるとシステムが起動しなくなることがあります。
 3. 指定した起動モードでシステムを起動した後、そのモードからオペレーティングシステムのインストールに進みます。

メモ:

- UEFI 起動モードからインストールする OS は UEFI 対応である必要があります。DOS および 32 ビットの OS は UEFI 非対応で、BIOS 起動モードからのみインストールできます。
- 対応オペレーティング システムの最新情報については、Dell.com/ossupport を参照してください。

関連参照文献

[起動設定](#)、p. 27

関連タスク

[起動設定の詳細](#)、p. 28

[起動設定の表示](#)、p. 27

起動順序の変更

このタスクについて

USB キーまたはオプティカルドライブから起動する場合は、起動順序を変更する必要がある場合があります。**Boot Mode** (起動モード) で **BIOS** を選択した場合は、以下の手順が異なる可能性があります。

手順

1. **System Setup Main Menu** (セットアップユーティリティメインメニュー) 画面で、**System BIOS** (システム BIOS) > **Boot Settings** (起動設定) の順にクリックします。
2. **Boot Option Settings** (起動オプション設定) > **Boot Sequence** (起動順序) の順にクリックします。
3. 矢印キーを使用して起動デバイスを選択し、(+) キーと (-) キーを使用してデバイスの順番を上下に動かします。
4. 終了時に設定を保存するには、**Exit** (終了) をクリックして、**Yes** (はい) をクリックします。

関連参照文献

[起動設定](#)、p. 27

関連タスク

[起動設定の詳細](#)、p. 28

[起動設定の表示](#)、p. 27

ネットワーク設定

Network Settings (ネットワーク設定) 画面を使用して、PXE デバイスの設定を変更できます。ネットワーク設定オプションは UEFI モードでのみ使用できます。

- メモ:** BIOS モードでは、BIOS はネットワーク設定の制御を行いません。BIOS 起動モードの場合、ネットワークコントローラのオプションの起動 ROM がネットワーク設定を処理します。

関連概念

[UEFI iSCSI 設定](#)、p. 30

関連参照文献

[ネットワーク設定画面の詳細](#)、p. 30

[UEFI iSCSI 設定の詳細](#)、p. 31

[システム BIOS](#)、p. 25

関連タスク

[ネットワーク設定の表示](#)、p. 30

[UEFI iSCSI 設定の表示](#)、p. 31

ネットワーク設定の表示

Network Settings (ネットワーク設定) 画面を表示するには、次の手順を実行します。

手順

1. システムの電源を入れるか、または再起動します。
2. 次のメッセージが表示されたらすぐに F2 を押します。

F2 = System Setup

メモ: F2 を押す前にオペレーティングシステムのロードが開始された場合は、システムの起動が完了するのを待ってから、システムを再起動してもう一度やり直してください。

3. **System Setup Main Menu** (セットアップユーティリティメインメニュー) 画面で、**System BIOS** (システム BIOS) をクリックします。
4. **System BIOS** (システム BIOS) 画面で、**Network Settings** (ネットワーク設定) をクリックします。

関連参照文献

[ネットワーク設定](#)、p. 29

[ネットワーク設定画面の詳細](#)、p. 30

ネットワーク設定画面の詳細

Network Settings (ネットワーク設定) 画面の詳細は、次のとおりです。

このタスクについて

オプション 説明

PXE Device n(PXE デバイス n)(n = 1 ~ 4) デバイスを有効または無効にします。有効にすると、デバイスの UEFI 起動オプションが作成されます。

PXE Device n Settings(PXE デバイス n 設定)(n = 1 ~ 4) PXE デバイスの設定を制御できます。

関連参照文献

[ネットワーク設定](#)、p. 29

関連タスク

[ネットワーク設定の表示](#)、p. 30

UEFI iSCSI 設定

「iSCSI Settings (iSCSI 設定)」画面を使用して、iSCSI デバイスの設定を変更できます。iSCSI 設定オプションは UEFI 起動モードでのみ使用可能です。BIOS 起動モードでは、BIOS はネットワーク設定の制御を行いません。BIOS 起動モードの場合は、ネットワークコントローラのオプション ROM がネットワーク設定を処理します。

関連参照文献

[UEFI iSCSI 設定の詳細](#)、p. 31

関連タスク

[UEFI iSCSI 設定の表示](#)、p. 31

UEFI iSCSI 設定の表示

UEFI iSCSI Settings (UEFI iSCSI 設定) 画面を表示するには、次の手順を実行します。

手順

1. システムの電源を入れるか、または再起動します。
2. 次のメッセージが表示されたらすぐに F2 を押します。

F2 = System Setup

メモ: F2 を押す前にオペレーティングシステムのロードが開始された場合は、システムの起動が完了するのを待ってから、システムを再起動してもう一度やり直してください。

3. **System Setup Main Menu** (セットアップユーティリティメインメニュー) 画面で、**System BIOS** (システム BIOS) をクリックします。
4. **System BIOS** (システム BIOS) 画面で、**Network Settings** (ネットワーク設定) をクリックします。
5. **Network Settings** (ネットワーク設定) 画面で、**UEFI iSCSI Settings** (UEFI iSCSI 設定) をクリックします。

関連概念

[UEFI iSCSI 設定](#)、p. 30

関連参考文献

[UEFI iSCSI 設定の詳細](#)、p. 31

UEFI iSCSI 設定の詳細

UEFI iSCSI 設定画面の詳細は、次の通りです。

オプション	説明
iSCSI Initiator Name	iSCSI イニシエータの名前を指定します (iqn 形式)。
iSCSI Device n (n = 1 to 4)	iSCSI デバイスを有効または無効にします。無効の場合は、UEFI 起動オプションが iSCSI デバイスに対して自動的に作成されます。

関連概念

[UEFI iSCSI 設定](#)、p. 30

関連タスク

[UEFI iSCSI 設定の表示](#)、p. 31

システムセキュリティ

System Security (システムセキュリティ) 画面を使用して、システムパスワードとセットアップパスワードの設定や、電源ボタンの無効化などの特定の機能を実行できます。

関連参考文献

[セットアップパスワード使用中の操作](#)、p. 35
[システム BIOS](#)、p. 25

関連タスク

[システムセキュリティ設定の詳細](#)、p. 32
[システムセキュリティの表示](#)、p. 32
[システムパスワードおよびセットアップパスワードの作成](#)、p. 34

システムを保護するためのシステムパスワードの使用、p.34
システムおよびセットアップパスワードの削除または変更、p.35


システムセキュリティの表示

System Security (システムセキュリティ) 画面を表示するには、次の手順を実行してください。

手順

1. システムの電源を入れるか、または再起動します。
2. 次のメッセージが表示されたらすぐに F2 を押します。

F2 = System Setup

 **メモ:** F2 を押す前にオペレーティングシステムのロードが開始された場合は、システムの起動が完了するのを待ってから、システムを再起動してもう一度やり直してください。

3. **System Setup Main Menu** (セットアップユーティリティメインメニュー) 画面で、**System BIOS** (システム BIOS) をクリックします。
4. **System BIOS** (システム BIOS) 画面で **System Security** (システムセキュリティ) をクリックします。

関連参照文献

システムセキュリティ、p.31



関連タスク

システムセキュリティ設定の詳細、p.32

システムセキュリティ設定の詳細

このタスクについて

システムセキュリティ設定画面の詳細は次の通りです。

オプション	説明
Intel AES-NI	Advanced Encryption Standard Instruction Set (AES-NI) を使用して暗号化および復号を行うことによって、アプリケーションの速度を向上させます。このオプションは、デフォルトで 有効 に設定されています。
System Password	システムパスワードを設定します。このオプションは、デフォルトで 有効 に設定されており、システムにパスワードジャンパーが取り付けられていない場合は、読み取り専用になります。
Setup Password	セットアップパスワードを設定します。システムにパスワードジャンパーが取り付けられていない場合、このオプションは読み取り専用です。
Password Status	システムパスワードをロックします。デフォルトでは、このオプションは ロック解除 に設定されています。
TPM Security	 メモ: TPM メニューは、TPM モジュールがインストールされている場合のみ使用可能です。 TPM の報告モードを制御することができます。デフォルトでは、 TPM セキュリティオプション は オフ に設定されています。TPM Status (TPM ステータス)、TPM Activation (TPM の有効化)、および Intel TXT のフィールドを変更できるのは、 TPM ステータスフィールド が 起動前測定あり でオンまたは 起動前測定なし でオンのいずれかに設定されている場合に限られます。
TPM 情報	TPM の動作状態を変更することができます。このオプションは、デフォルトで 変更なし に設定されています。
TPM Status	TPM ステータスを指定します。
TPM Command	 注意: TPM をクリアすると、 TPM 内のすべてのキーが失われます 。TPM キーが失われると、オペレーティングシステムの起動に影響するおそれがあります。 TPM の全コンテンツをクリアします。デフォルトでは、 TPM のクリア オプションは いいえ に設定されています。

オプション	説明
Intel TXT	Intel Trusted Execution Technology (TXT) オプションを有効または無効にします。インテル TXT オプションを有効にするには、仮想化テクノロジーと TPM セキュリティを起動前測定ありで有効にする必要があります。このオプションは、デフォルトでオフに設定されています。
電源ボタン	システム前面の電源ボタンを有効または無効にします。このオプションは、デフォルトで有効に設定されています。
AC Power Recovery	システムの AC 電源が回復した後の、システムの動作を設定します。このオプションは、デフォルトで前回に設定されています。
UEFI Variable Access	UEFI 変数を安全に維持するためのさまざまな手段を提供します。標準 (デフォルト) に設定されている場合、UEFI 変数は UEFI 仕様によってオペレーティングシステムでアクセス可能です。制御に設定されている場合、選択した UEFI 変数は環境内で保護され、新しい UEFI 起動エントリは、現在の起動順序の最後に実行されます。
Secure Boot Policy	セキュア ブート ポリシーが標準に設定されている場合、BIOS はシステムの製造元のキーと証明書を使用して起動前イメージを認証します。セキュア ブートポリシーがカスタムに設定されている場合、BIOS はユーザー定義のキーおよび証明書を使用します。セキュア ブートポリシーはデフォルトで標準に設定されています。
Secure Boot Policy Summary	イメージを認証するためにセキュア ブートが使用する証明書とハッシュのリストを指定します。

関連参考文献

[システムセキュリティ](#)、p. 31

関連タスク

[システムセキュリティの表示](#)、p. 32

セキュアブートカスタムポリシーの設定

セキュアブートカスタムポリシーの設定は、**Secure Boot Policy** (セキュアブートポリシー) が **Custom** (カスタム) に設定されている場合のみ表示されます。

セキュアブートカスタムポリシー設定の表示

Secure Boot Custom Policy Settings (セキュアブートカスタムポリシー設定) 画面を表示するには、次の手順を実行してください。

手順

1. システムの電源を入れるか、または再起動します。
2. 次のメッセージが表示されたらすぐに F2 を押します。

F2 = System Setup

メモ: F2 を押す前にオペレーティングシステムのロードが開始された場合は、システムの起動が完了するのを待ってから、システムを再起動してもう一度やり直してください。

3. **System Setup Main Menu** (セットアップユーティリティメインメニュー) 画面で、**System BIOS** (システム BIOS) をクリックします。
4. **System BIOS** (システム BIOS) 画面で **System Security** (システムセキュリティ) をクリックします。
5. **System Security** (システムセキュリティ) 画面で、**Secure Boot Custom Policy Settings** (セキュアブートカスタムポリシー設定) をクリックします。

セキュアブートカスタムポリシー設定の詳細

Secure Boot Custom Policy Settings (セキュアブートカスタムポリシーの設定) 画面の詳細は、次の通りです。

オプション	説明
Platform Key	プラットフォームキー (PK) をインポート、エクスポート、削除、復元します。
Key Exchange Key Database	キー交換キー (KEK) データベース内のエントリをインポート、エクスポート、削除、または復元できます。
Authorized Signature Database	認証済み署名データベース (db) のエントリをインポート、エクスポート、削除、または復元します。
Forbidden Signature Database	禁止されている署名のデータベース (dbx) のエントリをインポート、エクスポート、削除、または復元しません。

システムパスワードおよびセットアップパスワードの作成

前提条件

パスワードジャンパが有効になっているようにします。パスワードジャンパによって、システムパスワードとセットアップパスワードの機能を有効または無効にすることができます。詳細については、「システム基板のジャンパ設定」の項を参照してください。

メモ: パスワードジャンパの設定を無効にすると、既存のシステムパスワードとセットアップパスワードは削除され、システムの起動にシステムパスワードを入力する必要がなくなります。

手順

1. セットアップユーティリティを起動するには、システムの電源投入または再起動の直後に F2 を押します。
2. **System Setup Main Menu** (セットアップユーティリティメインメニュー) 画面で、**System BIOS** (システム BIOS) > **System Security** (システムセキュリティ) の順にクリックします。
3. **System Security** (システムセキュリティ) 画面で、**Password Status** (パスワードステータス) が **Unlocked** (ロック解除) に設定されていることを確認します。
4. **System Password** (システムパスワード) フィールドに、システムパスワードを入力して、Enter または Tab を押します。
以下のガイドラインに従ってシステムパスワードを設定します。
 - パスワードの文字数は 32 文字までです。
 - 0 から 9 までの数字を含めることができます。
 - 特殊文字は、次の文字のみが利用可能です: スペース、()、(+)、(,)、(-)、(.)、(/)、(;)、([)、(\)、(])、(`)
システムパスワードの再入力を求めるメッセージが表示されます。
5. システムパスワードをもう一度入力し、**OK** をクリックします。
6. **Setup Password** (セットアップパスワード) フィールドに、セットアップパスワードを入力して、Enter または Tab を押します。
セットアップパスワードの再入力を求めるメッセージが表示されます。
7. セットアップパスワードをもう一度入力し、**OK** をクリックします。
8. Esc を押して System BIOS (システム BIOS) 画面に戻ります。もう一度 Esc を押します。
変更の保存を求めるプロンプトが表示されます。

メモ: システムが再起動するまでパスワード保護機能は有効になりません。

関連参考文献

システムセキュリティ、p. 31

システムを保護するためのシステムパスワードの使用

このタスクについて

セットアップパスワードを設定している場合、システムはセットアップパスワードをシステムパスワードの代用として受け入れます。

手順

1. システムの電源を入れるか、再起動します。
2. システムパスワードを入力し、Enter を押します。

次の手順

Password Status (パスワードステータス) が **Locked (ロック)** に設定されている場合は、再起動時に画面の指示に従ってシステムパスワードを入力し、Enter を押します。

メモ: 誤ったシステムパスワードを入力すると、パスワードの再入力を求めるメッセージがシステムによって表示されます。3 回目までに正しいパスワードを入力してください。誤ったパスワードを 3 回入力すると、システムが機能を停止し電源を切る必要があることを示すメッセージが、システムによって表示されます。システムの電源を切って再起動しても、正しいパスワードを入力するまで、このエラーメッセージが表示されます。

関連参照文献

システムセキュリティ、p.31

システムおよびセットアップパスワードの削除または変更

前提条件

メモ: **Password Status (パスワードステータス)** が **Locked (ロック)** に設定されている場合、既存のシステムパスワードまたはセットアップパスワードを削除または変更することはできません。

手順

1. セットアップユーティリティを起動するには、システムの電源投入または再起動の直後に F2 を押します。
2. **System Setup Main Menu (セットアップユーティリティメインメニュー)** 画面で、**System BIOS (システム BIOS) > System Security (システムセキュリティ)** の順にクリックします。
3. **System Security (システムセキュリティ)** 画面で **Password Status (パスワードステータス)** が **Unlocked (ロック解除)** に設定されていることを確認します。
4. **System Password (システムパスワード)** フィールドで、既存のシステムパスワードを変更または削除して、Enter または Tab を押します。
5. **Setup Password (セットアップパスワード)** フィールドで、既存のシステムパスワードを変更または削除して、Enter または Tab を押します。
システムパスワードおよびセットアップパスワードを変更する場合は、新しいパスワードの再入力を求めるメッセージが表示されます。システムパスワードおよびセットアップパスワードを削除する場合は、削除の確認を求めるメッセージが表示されません。
6. Esc を押して **System BIOS (システム BIOS)** 画面に戻ります。もう一度 Esc を押すと、変更の保存を求めるプロンプトが表示されます。

関連参照文献

システムセキュリティ、p.31

セットアップパスワード使用中の操作

Setup Password (セットアップパスワード) が **Enabled (有効)** に設定されている場合は、システムのセットアップオプションを変更する前に、正しいセットアップパスワードを入力します。

正しいパスワードを 3 回入力しなかった場合は、システムに次のメッセージが表示されます。

```
Invalid Password! Number of unsuccessful password attempts: <x> System Halted! Must power down.
```

システムの電源を切って再起動しても、正しいパスワードを入力するまで、このエラーメッセージが表示されます。次のオプションは例外です。

- **System Password (システムパスワード)** が **Enabled (有効)** に設定されておらず、**Password Status (パスワードステータス)** オプションでロックされていない場合に、システムパスワードを割り当てることができます。詳細については、「システムセキュリティ設定画面」の項を参照してください。

- 既存のシステムのパスワードは、無効にすることも変更することもできません。

メモ: 不正な変更からシステムのパスワードを保護するために、パスワードステータスオプションをセットアップパスワードオプションと併用することができます。

関連参照文献

システムセキュリティ、p.31

セキュアブートカスタムポリシーの設定

セキュアブートカスタムポリシーの設定は、**Secure Boot Policy** (セキュアブートポリシー) が **Custom** (カスタム) に設定されている場合のみ表示されます。

セキュアブートカスタムポリシー設定の表示

Secure Boot Custom Policy Settings (セキュアブートカスタムポリシー設定) 画面を表示するには、次の手順を実行してください。

手順

1. システムの電源を入れるか、または再起動します。
2. 次のメッセージが表示されたらすぐに F2 を押します。

F2 = System Setup

メモ: F2 を押す前にオペレーティングシステムのロードが開始された場合は、システムの起動が完了するのを待ってから、システムを再起動してもう一度やり直してください。

3. **System Setup Main Menu** (セットアップユーティリティメインメニュー) 画面で、**System BIOS** (システム BIOS) をクリックします。
4. **System BIOS** (システム BIOS) 画面で **System Security** (システムセキュリティ) をクリックします。
5. **System Security** (システムセキュリティ) 画面で、**Secure Boot Custom Policy Settings** (セキュアブートカスタムポリシー設定) をクリックします。

セキュアブートカスタムポリシー設定の詳細

Secure Boot Custom Policy Settings (セキュアブートカスタムポリシーの設定) 画面の詳細は、次の通りです。

オプション	説明
Platform Key	プラットフォームキー (PK) をインポート、エクスポート、削除、復元します。
Key Exchange Key Database	キー交換キー (KEK) データベース内のエントリをインポート、エクスポート、削除、または復元できます。
Authorized Signature Database	認証済み署名データベース (db) のエントリをインポート、エクスポート、削除、または復元します。
Forbidden Signature Database	禁止されている署名のデータベース (dbx) のエントリをインポート、エクスポート、削除、または復元しません。

システム情報

System Information (システム情報) 画面を使用して、サービスタグ、システムモデル名、および BIOS バージョンなどのシステムプロパティを表示することができます。

関連参照文献

- システム情報の詳細、p. 37
- システム BIOS、p. 25

関連タスク

- システム情報の表示、p. 37

システム情報の表示

System Information (システム情報) 画面を表示するには、次の手順を実行します。

手順

1. システムの電源を入れるか、または再起動します。
2. 次のメッセージが表示されたらすぐに F2 を押します。

F2 = System Setup

メモ: F2 を押す前にオペレーティングシステムのロードが開始された場合は、システムの起動が完了するのを待ってから、システムを再起動してもう一度やり直してください。

3. **System Setup Main Menu** (セットアップユーティリティメインメニュー) 画面で、**System BIOS** (システム BIOS) をクリックします。
4. **System BIOS** (システム BIOS) 画面で、**System Information** (システム情報) をクリックします。

関連参照文献

- システム情報、p. 36

システム情報の詳細

このタスクについて

System Information (システム情報画面) の詳細は、次の通りです。

オプション	説明
System Model Name (システムモデル名)	システムモデル名を指定します。
System BIOS Version (システム BIOS バージョン)	システムにインストールされている BIOS バージョンを指定します。
System Management Engine Version (システム管理エンジンバージョン)	管理エンジンファームウェアの現在のバージョンを指定します。
System Service Tag (システムサービスタグ)	システムのサービスタグを指定します。
System Manufacturer (システム製造元)	システムメーカーの名前を指定します。
System Manufacturer Contact Information (システムメーカー連絡先情報)	システムメーカーの連絡先情報を指定します。

オプション 説明

テム製造元の連絡先情報)

System CPLD Version (システム CPLD バージョン) システムのコンプレックスプログラマブルロジックデバイス (CPLD) ファームウェアの現在のバージョンを指定します。

UEFI Compliance Version (UEFI 準拠バージョン) システムファームウェアの UEFI 準拠レベルを指定します。

関連参照文献

[システム情報](#)、p. 36

[システム情報の詳細](#)、p. 37

関連タスク

[システム情報の表示](#)、p. 37

メモリ設定

Memory Settings (メモリ設定) 画面を使用して、メモリの設定をすべて表示し、メモリのテストやノードのインターリーピングなど特定のメモリ機能を有効または無効にできます。

関連参照文献

[メモリ設定の詳細](#)、p. 39

[システム BIOS](#)、p. 25

関連タスク

[メモリ設定の表示](#)、p. 38


メモリ設定の表示

Memory Settings (メモリ設定) 画面を表示するには、次の手順を実行します。

手順

1. システムの電源を入れるか、または再起動します。
2. 次のメッセージが表示されたらすぐに F2 を押します。

F2 = System Setup

 **メモ:** F2 を押す前にオペレーティングシステムのロードが開始された場合は、システムの起動が完了するのを待ってから、システムを再起動してもう一度やり直してください。

3. **System Setup Main Menu** (セットアップユーティリティメインメニュー) 画面で、**System BIOS** (システム BIOS) をクリックします。
4. **System BIOS** (システム BIOS) 画面で、**Memory Settings** (メモリ設定) をクリックします。

関連参照文献



[メモリ設定](#)、p. 38

[メモリ設定の詳細](#)、p. 39

メモリ設定の詳細

このタスクについて

Memory Settings (メモリ設定) 画面の詳細は、次のとおりです。

オプション	説明
システムメモリのサイズ	システム内のメモリサイズを指定します。
システムメモリのタイプ	システムに取り付けられているメモリのタイプを指定します。
システムメモリ速度	メモリの速度を指定します。
システムメモリ電圧	メモリの電圧を指定します。
ビデオメモリ	ビデオメモリの容量を指定します。
システムメモリテスト	システム起動時にメモリテストを実行するかどうかを指定します。オプションは Enabled (有効) および Disabled (無効) です。このオプションは、デフォルトで Disabled (無効) に設定されています。
メモリ動作モード	メモリの動作モードを指定します。使用可能なオプションは、 Optim�izer Mode 、 Advanced ECC Mode 、 Mirrored Mode 、 Spare Mode 、 Spare+Advanced ECC Mode 、 Dell Resilient Mode 、 Dell NUMA Resilient Mode です。デフォルトでは、このオプションは Optimizer Mode (最適化モード) に設定されています。  メモ: メモリ動作モードオプションには、お使いのシステムのメモリ構成に基づいて、異なるデフォルトおよび利用可能オプションがあります。  メモ: Dell Fault Resilient Mode (Dell 耐障害性モード) は、耐障害性を持つメモリ領域を確立します。このモードは、重要なアプリケーションをロードする機能を備えたオペレーティングシステム、または、オペレーティングシステムカーネルによりシステムの可用性を最大化できるオペレーティングシステムで使用できます。
ノードインターリーブ	NUMA (不均一メモリアーキテクチャ) をサポートするかどうかを指定します。このフィールドが Enabled (有効) になっている場合は、対称的なメモリ構成がインストールされている場合にメモリのインターリーブがサポートされます。 Disabled (無効) になっている場合は、システムは NUMA (非対称) メモリ構成をサポートします。このオプションは、デフォルトで Disabled (無効) に設定されています。
スヌープモード	スヌープモードオプションを指定します。使用可能なスヌープモードオプションは、 Home Snoop 、 Early Snoop 、 Cluster On-Die です。デフォルトでは、このオプションは On (オン) に設定されています。このフィールドはのみ利用可能時に ノードインターリーブ がに設定を 無効 にしてください。

関連参照文献

[メモリ設定](#)、p. 38

関連タスク

[メモリ設定の表示](#)、p. 38

プロセッサ設定

Processor Setting (プロセッサ設定) 画面を使用して、プロセッサ設定を表示し、仮想化テクノロジー、ハードウェアプリフェッチャ、論理プロセッサアイドルリングなどの特定の機能を実行できます。

関連参照文献

[プロセッサ設定の詳細](#)、p. 40

[システム BIOS](#)、p. 25

関連タスク

プロセッサ設定の表示、p. 40


プロセッサ設定の表示

Processor Settings (プロセッサ設定) 画面を表示するには、次の手順を実行します。

手順

1. システムの電源を入れるか、または再起動します。
2. 次のメッセージが表示されたらすぐに F2 を押します。

F2 = System Setup

 **メモ:** F2 を押す前にオペレーティングシステムのロードが開始された場合は、システムの起動が完了するのを待ってから、システムを再起動してもう一度やり直してください。

3. **System Setup Main Menu** (セットアップユーティリティメインメニュー) 画面で、**System BIOS** (システム BIOS) をクリックします。
4. **System BIOS** (システム BIOS) 画面で **Processor Settings** (プロセッサ設定) をクリックします。

関連参考文献


プロセッサ設定、p. 39




プロセッサ設定の詳細、p. 40

プロセッサ設定の詳細

このタスクについて

プロセッサの設定画面の詳細は、次のとおりです。

オプション	説明
論理プロセッサ	論理プロセッサを有効または無効にして、論理プロセッサの数を表示します。このオプションが 有効 に設定されている場合、BIOS にはすべての論理プロセッサが表示されます。このオプションが 無効 に設定されている場合、BIOS にはコアあたり 1 個の論理プロセッサのみが表示されます。このオプションは、デフォルトで 有効 に設定されています。
代替 RTID (リクエスト トランザクション ID) 設定	QPI のリソースであるリクエスト トランザクション ID を変更します。このオプションは、デフォルトで 無効 に設定されています。  メモ: このオプションを有効にすると、全体的なシステムパフォーマンスに悪影響を及ぼす場合があります。
仮想化テクノロジー	仮想化のために提供されている追加のハードウェア機能の有効/無効を切り替えます。このオプションは、デフォルトで 有効 に設定されています。
Address Translation Service (ATS)	デバイスのアドレス変換キャッシュ (ATC) を定義して、DMA トランザクションをキャッシュします。このオプションは、チップセットのアドレス変換と保護テーブルに CPU と DMA メモリー管理の間のインターフェイスを提供し、DMA アドレスをホストアドレスに変換します。このオプションは、デフォルトで 有効 に設定されています。
隣接キャッシュラインのプリフェッチ	シーケンシャル メモリー アクセスを頻繁に使用する必要があるアプリケーション向けにシステムを最適化します。このオプションは、デフォルトで 有効 に設定されています。ランダム メモリー アクセスの使用率が高いアプリケーションを使用する場合は、このオプションを 無効 にできます。
ハードウェア プリフェッチャー	ハードウェア プリフェッチャーを有効または無効にします。このオプションは、デフォルトで 有効 に設定されています。
DCU ストリーマープリフェッチャー	データ キャッシュ ユニット (DCU) ストリーマ プリフェッチャーを有効または無効にします。このオプションは、デフォルトで 有効 に設定されています。
DCU IP プリフェッチャー	データ キャッシュ ユニット (DCU) IP プリフェッチャーを有効または無効にします。このオプションは、デフォルトで 有効 に設定されています。

オプション	説明
Execute Disable	無効化メモリー保護テクノロジーを実行できます。このオプションは、デフォルトで 有効 に設定されています。
論理プロセッサのアイドルリング	システムのエネルギー効率性を改善できます。オペレーティングシステムのコアパーキングアルゴリズムを使用して、システムの論理プロセッサの一部を保留し、対応するプロセッサコアを順番に低電力アイドル状態に遷移できます。このオプションは、オペレーティングシステムがサポートする場合のみ有効にすることができます。このオプションは、デフォルトで 無効 に設定されています。
設定可能 TDP	システムの電力および温度送出機能に基づいて、POST中にプロセッサの熱設計電力 (TDP) のレベルを再設定することができます。TDPは冷却システムが熱分散に必要な最大熱量を確認します。このオプションは、デフォルトで Nominal に設定されています。  メモ: このオプションは、プロセッサの特定の最小在庫管理単位 (SKU) でのみ利用可能です。
X2Apic モード	X2Apic モードを有効または無効にします。
Dell Controlled Turbo	ターボエンゲージメントを制御します。このオプションは、システムプロファイルがパフォーマンスに設定されている場合のみ有効になります。  メモ: インストールされている CPU の数に応じて、最大 4 台のプロセッサのリストがあります。
プロセッサあたりのコア数	プロセッサごとの有効なコアの数を制御します。このオプションは、デフォルトですべてに設定されています。
プロセッサ 64 ビットサポート	プロセッサが 64 ビット拡張をサポートするかどうかを指定します。
プロセッサ コア速度	プロセッサの最大コア周波数を指定します。
プロセッサ 1	 メモ: CPU の数に応じて、最大 4 個のプロセッサがリストされている場合があります。 システムに取り付けられている各プロセッサについて、次の設定が表示されます。

オプション 説明

シリーズ - モデル - ステッピング	インテルによって定義されているとおりにプロセッサのファミリー、モデル、およびステッピングを指定します。
ブランド	ブランド名を指定します。
レベル 2 キャッシュ	L2 キャッシュの合計を指定します。
レベル 3 キャッシュ	L3 キャッシュの合計を指定します。
コア数	プロセッサごとのコア数を指定します。

関連参照文献

[プロセッサ設定](#)、p. 39

関連タスク

[プロセッサ設定の表示](#)、p. 40

SATA 設定

SATA Settings (SATA 設定) 画面を使用して、SATA デバイスの SATA 設定を表示し、お使いのシステムで RAID を有効にすることができます。

関連参照文献

[システム BIOS](#)、p. 25

関連タスク

[SATA 設定の詳細](#)、p. 42

[SATA 設定の表示](#)、p. 42

SATA 設定の表示

SATA Settings (SATA 設定) 画面を表示するには、次の手順を実行してください。

手順

1. システムの電源を入れるか、または再起動します。
2. 次のメッセージが表示されたらすぐに F2 を押します。

F2 = System Setup

メモ: F2 を押す前にオペレーティングシステムのロードが開始された場合は、システムの起動が完了するのを待ってから、システムを再起動してもう一度やり直してください。

3. **System Setup Main Menu** (セットアップユーティリティメインメニュー) 画面で、**System BIOS** (システム BIOS) をクリックします。
4. **System BIOS** (システム BIOS) 画面で、**SATA Settings** (SATA 設定) をクリックします。

関連参照文献

[SATA 設定](#)、p. 41

関連タスク

[SATA 設定の詳細](#)、p. 42

SATA 設定の詳細

このタスクについて

SATA Settings (SATA 設定) 画面の詳細は、次の通りです。

オプション	説明
Embedded SATA (内蔵 SATA)	Embedded SATA (内蔵 SATA) オプションを Off (オフ)、 ATA 、 AHCI 、または RAID のいずれかのモードに設定できます。デフォルトでは、このオプションは AHCI に設定されています。
Security Freeze Lock (セキュリティフリーズロック)	POST 中に組み込み SATA ドライブにセキュリティフリーズロックコマンドを送信します。このオプションは、ATA および AHCI モードにのみ適用されます。
Write Cache (書き込みキャッシュ)	POST 中に組み込み SATA ドライブの コマンドを有効または無効にします。
Port A (ポート A)	選択されたデバイスのドライブタイプを設定します。 Embedded SATA settings (組み込み SATA 設定) が ATA モードに設定されている場合、BIOS サポートを有効にするには、このフィールドを Auto (自動) に設定する必要があります。BIOS サポートをオフにするには、 OFF (オフ) に設定します。 AHCI または RAID モードの場合、BIOS のサポートは常に有効です。

オプション 説明

Model (モデル) 選択されたデバイスのドライブモデルを指定します。

Drive Type (ドライブタイプ) SATA ポートに接続されているドライブのタイプを指定します。

Capacity (容量) ハードドライブの合計容量を指定します。光学ドライブなどのリムーバブルメディアデバイスに対しては未定義です。

オプション 説明

Port B (ポート B) 選択されたデバイスのドライブタイプを設定します。**Embedded SATA settings** (組み込み SATA 設定) が **ATA** モードに設定されている場合、BIOS サポートを有効にするには、このフィールドを **Auto** (自動) に設定する必要があります。BIOS サポートをオフにするには、**OFF** (オフ) に設定します。

AHCI または **RAID** モードの場合、BIOS のサポートは常に有効です。

オプション 説明

Model (モデル) 選択されたデバイスのドライブモデルを指定します。

Drive Type (ドライブタイプ) SATA ポートに接続されているドライブのタイプを指定します。

Capacity (容量) ハードドライブの合計容量を指定します。光学ドライブなどのリムーバブルメディアデバイスに対しては未定義です。

Port C (ポート C) 選択されたデバイスのドライブタイプを設定します。**Embedded SATA settings** (組み込み SATA 設定) が **ATA** モードに設定されている場合、BIOS サポートを有効にするには、このフィールドを **Auto** (自動) に設定する必要があります。BIOS サポートをオフにするには、**OFF** (オフ) に設定します。

AHCI または **RAID** モードの場合、BIOS のサポートは常に有効です。

オプション 説明

Model (モデル) 選択されたデバイスのドライブモデルを指定します。

Drive Type (ドライブタイプ) SATA ポートに接続されているドライブのタイプを指定します。

Capacity (容量) ハードドライブの合計容量を指定します。光学ドライブなどのリムーバブルメディアデバイスに対しては未定義です。

Port D (ポート D) 選択されたデバイスのドライブタイプを設定します。**Embedded SATA settings** (組み込み SATA 設定) が **ATA** モードに設定されている場合、BIOS サポートを有効にするには、このフィールドを **Auto** (自動) に設定する必要があります。BIOS サポートをオフにするには、**OFF** (オフ) に設定します。

AHCI または **RAID** モードの場合、BIOS のサポートは常に有効です。

オプション 説明

Model (モデル) 選択されたデバイスのドライブモデルを指定します。

Drive Type (ドライブタイプ) SATA ポートに接続されているドライブのタイプを指定します。

Capacity (容量) ハードドライブの合計容量を指定します。光学ドライブなどのリムーバブルメディアデバイスに対しては未定義です。

Port E (ポート E) 選択されたデバイスのドライブタイプを設定します。**Embedded SATA settings** (組み込み SATA 設定) が **ATA** モードに設定されている場合、BIOS サポートを有効にするには、このフィールドを **Auto** (自動) に設定する必要があります。BIOS サポートをオフにするには、**OFF** (オフ) に設定します。

AHCI または **RAID** モードの場合、BIOS のサポートは常に有効です。

オプション 説明

Model (モデル) 選択されたデバイスのドライブモデルを指定します。

Drive Type (ドライブタイプ) SATA ポートに接続されているドライブのタイプを指定します。

Capacity (容量) ハードドライブの合計容量を指定します。光学ドライブなどのリムーバブルメディアデバイスに対しては未定義です。

Port F (ポート F) 選択されたデバイスのドライブタイプを設定します。**Embedded SATA settings** (組み込み SATA 設定) が **ATA** モードに設定されている場合、BIOS サポートを有効にするには、このフィールドを **Auto** (自動) に設定する必要があります。BIOS サポートをオフにするには、**OFF** (オフ) に設定します。

AHCI または **RAID** モードの場合、BIOS のサポートは常に有効です。

オプション

説明

オプション 説明

Model (モデル) 選択されたデバイスのドライブモデルを指定します。

Drive Type (ドライブタイプ) SATA ポートに接続されているドライブのタイプを指定します。

Capacity (容量) ハードドライブの合計容量を指定します。光学ドライブなどのリムーバブルメディアデバイスに対しては未定義です。

Port G (ポート G) 選択されたデバイスのドライブタイプを設定します。**Embedded SATA settings** (組み込み SATA 設定) が **ATA** モードに設定されている場合、BIOS サポートを有効にするには、このフィールドを **Auto** (自動) に設定する必要があります。BIOS サポートをオフにするには、**OFF** (オフ) に設定します。

AHCI または **RAID** モードの場合、BIOS のサポートは常に有効です。

オプション 説明

Model (モデル) 選択されたデバイスのドライブモデルを指定します。

Drive Type (ドライブタイプ) SATA ポートに接続されているドライブのタイプを指定します。

Capacity (容量) ハードドライブの合計容量を指定します。光学ドライブなどのリムーバブルメディアデバイスに対しては未定義です。

Port H (ポート H) 選択されたデバイスのドライブタイプを設定します。**Embedded SATA settings** (組み込み SATA 設定) が **ATA** モードに設定されている場合、BIOS サポートを有効にするには、このフィールドを **Auto** (自動) に設定する必要があります。BIOS サポートをオフにするには、**OFF** (オフ) に設定します。

AHCI または **RAID** モードの場合、BIOS のサポートは常に有効です。

オプション 説明

Model (モデル) 選択されたデバイスのドライブモデルを指定します。

Drive Type (ドライブタイプ) SATA ポートに接続されているドライブのタイプを指定します。

Capacity (容量) ハードドライブの合計容量を指定します。光学ドライブなどのリムーバブルメディアデバイスに対しては未定義です。

Port I (ポート I) 選択されたデバイスのドライブタイプを設定します。**Embedded SATA settings** (組み込み SATA 設定) が **ATA** モードに設定されている場合、BIOS サポートを有効にするには、このフィールドを **Auto** (自動) に設定する必要があります。BIOS サポートをオフにするには、**OFF** (オフ) に設定します。

AHCI または **RAID** モードの場合、BIOS のサポートは常に有効です。

オプション 説明

Model (モデル) 選択されたデバイスのドライブモデルを指定します。

Drive Type (ドライブタイプ) SATA ポートに接続されているドライブのタイプを指定します。

Capacity (容量) ハードドライブの合計容量を指定します。光学ドライブなどのリムーバブルメディアデバイスに対しては未定義です。

Port J (ポート J) 選択されたデバイスのドライブタイプを設定します。**Embedded SATA settings** (組み込み SATA 設定) が **ATA** モードに設定されている場合、BIOS サポートを有効にするには、このフィールドを **Auto** (自動) に設定する必要があります。BIOS サポートをオフにするには、**OFF** (オフ) に設定します。

AHCI または **RAID** モードの場合、BIOS のサポートは常に有効です。

オプション 説明

Model (モデル) 選択されたデバイスのドライブモデルを指定します。

オプション	説明
オプション	説明
Drive Type (ドライブタイプ)	SATA ポートに接続されているドライブのタイプを指定します。
Capacity (容量)	ハードドライブの合計容量を指定します。光学ドライブなどのリムーバブルメディアデバイスに対しては未定義です。

関連参考文献

[SATA 設定](#)、p. 41

関連タスク

[SATA 設定の表示](#)、p. 42

内蔵デバイス

Integrated Devices (内蔵デバイス) 画面を使用して、ビデオコントローラ、内蔵 RAID コントローラ、および USB ポートを含むすべての内蔵デバイスの設定を表示し設定することができます。

関連参考文献

[システム BIOS](#)、p. 25

関連タスク

[内蔵デバイスの詳細](#)、p. 46

[内蔵デバイスの表示](#)、p. 45

内蔵デバイスの表示

Integrated Devices (内蔵デバイス) 画面を表示するには、次の手順を実行してください。

手順

1. システムの電源を入れるか、または再起動します。
2. 次のメッセージが表示されたらすぐに F2 を押します。

F2 = System Setup

メモ: F2 を押す前にオペレーティングシステムのロードが開始された場合は、システムの起動が完了するのを待ってから、システムを再起動してもう一度やり直してください。

3. **System Setup Main Menu** (セットアップユーティリティメインメニュー) 画面で、**System BIOS** (システム BIOS) をクリックします。
4. **System BIOS** (システム BIOS) 画面で、**Integrated Devices** (内蔵デバイス) をクリックします。

関連参考文献

[内蔵デバイス](#)、p. 45

関連タスク

[内蔵デバイスの詳細](#)、p. 46

内蔵デバイスの詳細

このタスクについて

Integrated Devices (内蔵デバイス) 画面の詳細は、次のとおりです。

オプション	説明
USB 3.0 Setting (USB 3.0 の設定)	USB 3.0 のサポートを有効または無効にします。お使いの OS が USB 3.0 をサポートしている場合のみ、このオプションを有効にします。このオプションを無効にすると、デバイスは USB 2.0 速度で動作します。USB 3.0 はデフォルトで有効にします。
User Accessible USB Ports (ユーザーのアクセス可能な USB ポート)	USB ポートを有効または無効にします。 Only Back Ports On (バックポートのみをオン) を選択すると、前面 USB ポートが無効になり、 All Ports Off (すべてのポートをオフ) を選択すると、すべての USB ポートが無効になります。USB キーボードおよびマウスは、特定のオペレーティングシステム起動プロセスの間に動作します。起動プロセスが完了後、ポートが無効になっている場合、USB キーボードとマウスは機能しません。  メモ: Only Back Ports On (背面ポートのみオン) および All Ports Off (すべてのポートをオフ) を選択すると USB 管理ポートが無効になり、iDRAC 機能へのアクセスも制限されます。
Internal USB Port (内部 USB ポート)	内蔵 USB ポートを有効または無効にします。このオプションは、デフォルトで Enabled (有効) に設定されています。
Integrated RAID Controller (内蔵 RAID コントローラ)	内蔵 RAID コントローラを有効または無効にします。このオプションは、デフォルトで Enabled (有効) に設定されています。
Integrated Network Card 1 (内蔵ネットワークカード 1)	内蔵ネットワークカードの有効/無効を切り替えます
I/OAT DMA Engine (I/OAT DMA エンジン)	I/OAT オプションを有効または無効にします。ハードウェアとソフトウェアがこの機能をサポートしている場合にのみ、有効にできます。
I/O Snoop Holdoff Response (I/O スヌープレスポンスの先送り)	のサイクル数を PCI I/O、CPU から snoop リクエスト、それを独自の LLC の書き込みが完了する時間を許可することができます剥奪を選択します。この設定では、スループットを向上させ、レイテンシが重要な作業負荷でのパフォーマンスが向上できます。
Embedded Video Controller (内蔵ビデオコントローラ)	Embedded Video Controller (内蔵ビデオコントローラ) オプションを有効または無効にします。このオプションは、デフォルトで Enabled (有効) に設定されています。
Current State of Embedded Video Controller (内蔵ビデオコントローラの現在の状態)	内蔵ビデオコントローラの現在の状態を表示します。 Current State of Embedded Video Controller (内蔵ビデオコントローラの現在の状態) オプションは、読み取り専用フィールドです。内蔵ビデオコントローラがシステムで唯一の表示機能である (つまり、増設グラフィックスカードが取り付けられていない) 場合、 Embedded Video Controller (内蔵ビデオコントローラ) の設定が Disabled (無効) になっていても、内蔵ビデオコントローラが自動的にプライマリディスプレイとして使用されます。
SR-IOV Global Enable (SR-IOV グローバル有効)	シングルルート I/O 仮想化 (SR-IOV) デバイスの BIOS 設定を有効または無効にします。このオプションは、デフォルトで Disabled (無効) に設定されています。
OS Watchdog Timer (OS ウォッチドッグタイマー)	このウォッチドッグタイマーは、システムが応答を停止した場合のオペレーティングシステムのリカバリに有効です。このオプションが Enabled (有効) に設定されている場合、オペレーティングシステムはタイマーを初期化します。このオプションが Disabled (無効) に設定されている場合、タイマーはシステムに何の影響も及ぼしません。
Memory Mapped I/O above 4 GB (4 GB を超える I/O のメモリマップ化)	大量のメモリを必要とする PCIe デバイスに対するサポートを有効または無効にします。このオプションは、デフォルトで Enabled (有効) に設定されています。
Mezzanine Slot Disablement (メザニンカードスロット無効化機能)	スロット無効化機能を使用して、指定のスロットに取り付けられているメザニンカードの構成を制御できます。制御が可能なのは、お使いのシステムに存在するメザニンカードスロットに限られます。

オプション 説明

ニンスロット無効化)

関連参照文献

[内蔵デバイス](#)、p. 45

関連タスク

[内蔵デバイスの表示](#)、p. 45

シリアル通信

Serial Communication (シリアル通信) 画面を使用して、シリアル通信ポートのプロパティを表示します。

関連参照文献

[システム BIOS](#)、p. 25

関連タスク

[シリアル通信の詳細](#)、p. 47

[シリアル通信の表示](#)、p. 47


シリアル通信の表示

Serial Communication (シリアル通信) 画面を表示するには、次の手順を実行してください。

手順

1. システムの電源を入れるか、または再起動します。
2. 次のメッセージが表示されたらすぐに F2 を押します。

F2 = System Setup

 **メモ:** F2 を押す前にオペレーティングシステムのロードが開始された場合は、システムの起動が完了するのを待ってから、システムを再起動してもう一度やり直してください。

3. **System Setup Main Menu** (セットアップユーティリティメインメニュー) 画面で、**System BIOS** (システム BIOS) をクリックします。
4. **System BIOS** (システム BIOS) 画面で **Serial Communication** (シリアル通信) をクリックします。

関連参照文献

[シリアル通信](#)、p. 47

関連タスク

[シリアル通信の詳細](#)、p. 47

シリアル通信の詳細

このタスクについて

Serial Communication (シリアル通信) 画面の詳細は、次のとおりです。

オプション	説明
Serial Communication (シリアル通信)	COM ポートまたは Console Redirection (コンソールのリダイレクト) オプションを有効にします。このオプションは、デフォルトで Off (オフ) に設定されています。
Serial Port Address (シリアルポートアドレス)	シリアルデバイスのポートアドレスを設定することができます。このオプションはデフォルトで Serial Device 1=COM2, Serial Device 2=COM1 (シリアルデバイス 1 = COM2、シリアルデバイス 2 = COM1) に設定されています。 メモ: シリアルオーバー LAN (SOL) 機能にはシリアルデバイス 2 のみ使用できます。SOL でコンソールのリダイレクトを使用するには、コンソールのリダイレクトとシリアルデバイスに同じポートアドレスを設定します。
External Serial Connector (外付けシリアルコネクタ)	外付けシリアルコネクタをシリアルデバイス 1 に関連付けることができます。
Failsafe Baud Rate (フェイルセーフボーレート)	コンソールのリダイレクトに使用されているフェイルセーフボーレートが表示されます。BIOS は自動的にボーレートの決定を試みます。このフェイルセーフボーレートは、その試みが失敗した場合にのみ使用されます。また、値は変更しないでください。デフォルトでは、このオプションは 115200 に設定されています。
Remote Terminal Type (リモートターミナルタイプ)	リモートコンソールターミナルのタイプを設定します。このオプションは、デフォルトで VT 100/VT 220 に設定されています。
Redirection After Boot (起動後のリダイレクト)	OS のロード時に BIOS コンソールのリダイレクトの有効または無効を切り替えることができます。このオプションは、デフォルトで Enabled (有効) に設定されています。

関連参照文献

シリアル通信、p. 47

関連タスク

シリアル通信の表示、p. 47

システムプロファイル設定

System Profile Settings (システムプロファイル設定) 画面を使用して、電源管理などの特定のシステムパフォーマンス設定を有効にできます。

関連参照文献

システム BIOS、p. 25

関連タスク

システムプロファイル設定の詳細、p. 49

システムプロファイル設定の表示、p. 48

システムプロファイル設定の表示

System Profile Settings (システムプロファイル設定) 画面を表示するには、次の手順を実行してください。

手順

1. システムの電源を入れるか、または再起動します。
2. 次のメッセージが表示されたらすぐに F2 を押します。

F2 = System Setup

メモ: F2 を押す前にオペレーティングシステムのロードが開始された場合は、システムの起動が完了するのを待ってから、システムを再起動してもう一度やり直してください。

3. **System Setup Main Menu** (セットアップユーティリティメインメニュー) 画面で、**System BIOS** (システム BIOS) をクリックします。
4. **System BIOS** (システム BIOS) 画面で、**System Profile Settings** (システムプロファイル設定) をクリックします。

関連参考文献

システムプロファイル設定、p. 48

関連タスク

システムプロファイル設定の詳細、p. 49

システムプロファイル設定の詳細

このタスクについて

System Profile Settings (システムプロファイル設定) 画面の詳細は、次のとおりです。

オプション	説明
System Profile (システムプロファイル)	システムプロファイルを設定します。 System Profile (システムプロファイル) オプションを Custom (カスタム) 以外のモードに設定すると、BIOS が残りのオプションを自動的に設定します。モードを Custom (カスタム) に設定している場合に限り、残りのオプションを変更できます。このオプションは、デフォルトで Performance Per Watt Optimized (DAPC) (ワットあたりのパフォーマンス最適化 (DAPC)) に設定されています。DAPC とは Dell Active Power Controller の略です。 メモ: システムプロファイル設定画面のすべてのパラメーターは、 System Profile (システムプロファイル) オプションが Custom (カスタム) に設定されている場合のみ使用可能です。
CPU Power Management (CPU 電力の管理)	CPU 電力の管理を設定します。このオプションは、デフォルトで System DBPM (DAPC) (システム DBPM(DAPC)) に設定されています。
Memory Frequency (メモリ周波数)	メモリの速度を設定します。 Maximum Performance (最大パフォーマンス)、 Maximum Reliability (最大限の信頼性)、または特定の速度を選択できます。
Turbo Boost (ターボブースト)	プロセッサがターボブーストモードで動作するかどうかを設定できます。このオプションは、デフォルトで Enabled (有効) に設定されています。
Energy Efficient Turbo (省エネルギーターボ)	Energy Efficient Turbo (省エネルギーターボ) オプションを有効または無効にします。 省エネルギーターボ (EET) は、プロセッサのコア周波数を作業負荷に基いたターボ範囲内に調節する動作モードです。
C1E	アイドル時にプロセッサが最小パフォーマンス状態に切り替わるかどうかを設定できます。このオプションは、デフォルトで Enabled (有効) に設定されています。
C States (C ステート)	プロセッサが利用可能なすべての電源状態で動作するかどうかを設定できます。このオプションは、デフォルトで Enabled (有効) に設定されています。
Collaborative CPU Performance Control (CPU パフォーマンス協調制御)	CPU 自動設定オプションを有効または無効にします。有効に設定すると、CPU 電源管理が OS DBPM およびシステムの DBPM (DAPC) によって制御されます。このオプションは、デフォルトで Disabled (無効) に設定されています。
Memory Patrol Scrub (メモリ巡回スクラブ)	メモリ巡回スクラブの周波数を設定することができます。デフォルトでは、このオプションは Standard (標準) に設定されています。
Memory Refresh Rate (メモリリフレッシュレート)	メモリリフレッシュレートを 1x または 2x に設定します。このオプションは、デフォルトで 1x に設定されています。

オプション	説明
Uncore Frequency (アンコア周波数)	Processor Uncore Frequency (プロセッサアンコア周波数) オプションを選択することが可能になります。Dynamic mode (動的モード) では、プロセッサの実行時のコアおよびアンコアの全体に渡って電源リソースを最適化できます。電力を節約、またはパフォーマンスを最適化するためのアンコア周波数の最適化は、 Energy Efficiency Policy (省エネルギーポリシー) の設定の影響を受けます。
Energy Efficient Policy (省エネルギーポリシー)	Energy Efficient Policy (省エネルギーポリシー) オプションを選択することが可能になります。CPU はプロセッサの内部動作を操作するための設定を使用して、より高いパフォーマンスを求めるか、それともより良い省電力を求めるかを判断します。
Number of Turbo Boost Enabled Cores for Processor 1 (プロセッサ1のターボブースト対応コア数)	<p>メモ: システムに取り付けられているプロセッサが2個ある場合は、Number of Turbo Boost Enabled Cores for Processor 2 (プロセッサ2のターボブースト対応コア数) のエントリが表示されます。</p> <p>プロセッサ1のターボブースト対応コア数を制御します。コアの最大数がデフォルトで有効にします。</p>
Monitor/Mwait	<p>プロセッサ内の Monitor/Mwait 命令を有効にします。このオプションは、デフォルトで Custom (カスタム) 以外のすべてのシステムプロファイルに対して Enabled (有効) に設定されています。</p> <p>メモ: このオプションは、Custom (カスタム) モードの C States (Cステート) オプションが Disabled (無効) に設定されている場合に限り、無効に設定できます。</p> <p>メモ: Custom (カスタム) モードで C States (Cステート) が Enabled (有効) に設定されている場合に、Monitor/Mwait 設定を変更しても、システムの電力またはパフォーマンスは影響を受けません。</p>

関連参照文献

システムプロファイル設定、p. 48

関連タスク

システムプロファイル設定の表示、p. 48

その他の設定

Miscellaneous Settings (その他の設定) 画面を使用して、アセットタグの更新やシステムの日付と時刻の変更などの特定の機能を実行できます。

関連参照文献

システム BIOS、p. 25

関連タスク

その他の設定の詳細、p. 51

その他の設定の表示、p. 50


その他の設定の表示

Miscellaneous Settings (その他の設定) 画面を表示するには、次の手順を実行してください。

手順

1. システムの電源を入れるか、または再起動します。
2. 次のメッセージが表示されたらすぐに F2 を押します。

F2 = System Setup

 **メモ:** F2 を押す前にオペレーティングシステムのロードが開始された場合は、システムの起動が完了するのを待ってから、システムを再起動してもう一度やり直してください。

3. **System Setup Main Menu** (セットアップユーティリティメインメニュー) 画面で、**System BIOS** (システム BIOS) をクリックします。
4. **System BIOS** (システム BIOS) 画面で、**Miscellaneous Settings** (その他の設定) をクリックします。

関連参照文献

[その他の設定](#)、p. 50



関連タスク

[その他の設定の詳細](#)、p. 51

その他の設定の詳細

このタスクについて

Miscellaneous Settings (その他の設定) 画面の詳細は、次のとおりです。

オプション	説明
System Time (システム時刻)	システムの時刻を設定することができます。
System Date (システム日付)	システムの日付を設定することができます。
Asset Tag (管理タグ)	資産タグを指定して、セキュリティと追跡のために変更することができます。
Keyboard NumLock (キーボード NumLock)	NumLock が有効または無効のどちらの状態でもシステムが起動するかを設定できます。デフォルトでは、このオプションは On (オン) に設定されています。  メモ: このフィールドは 84 キーのキーボードには適用されません。
F1/F2 Prompt on Error (エラー時 F1/F2 プロンプト)	エラー時の F1/F2 プロンプトを有効または無効にします。このオプションは、デフォルトで Enabled (有効) に設定されています。F1/F2 プロンプトは、キーボードエラーも含まれます。
Load Legacy Video Option ROM (レガシービデオオプション ROM のロード)	システム BIOS でビデオコントローラからレガシービデオ (INT 10H) オプション ROM をロードするかどうかを決定できます。オペレーティングシステムで Enabled (有効) を選択すると、UEFI ビデオ出力標準をサポートしません。このフィールドは UEFI 起動モードでのみ有効です。 UEFI Secure Boot (UEFI セキュアブート) モードが Enabled (有効) の場合は、このオプションを有効に設定できません。
In-System Characterization (インシステムキャラクターゼーション)	In-System Characterization (インシステムキャラクターゼーション) を有効または無効にします。このオプションは、デフォルトで Disabled (無効) に設定されています。他の 2 つのオプションは、 Enabled (有効) および Enabled - No Reboot (有効 - 再起動なし) です。  メモ: In-System Characterization (インシステムキャラクターゼーション) のデフォルト設定は今後の BIOS のリリースで変更されることがあります。 有効にすると、ISC (インシステムキャラクターゼーション) はシステムの設定に関連する変更を検出する POST 中に実行され、システムの電力とパフォーマンスを最適化します。ISC の実行には約 20 秒かかり、ISC の結果を適用するにはシステムのリセットが必要です。 Enabled - No Reboot (有効 - 再起動なし) オプションで ISC を実行すると、次回にシステムをリセットするまで ISC の結果は適用されずに続行されます。 Enabled (有効) オプションで ISC を実行すると、システムは即時に強制リセットされ、ISC の結果が適用されます。システムのリセットが強制的に実行されるため、システムの準備が整うまでに時間がかかります。無効にすると、ISC は実行されません。

関連参照文献


[その他の設定](#)、p. 50

関連タスク

[その他の設定の表示](#)、p. 50

iDRAC 設定ユーティリティ

iDRAC 設定ユーティリティは、UEFI を使用して iDRAC パラメーターをセットアップおよび設定するためのインターフェイスです。iDRAC 設定ユーティリティを使用することで、さまざまな iDRAC パラメーターを有効または無効にすることができます。

 **メモ:**一部の iDRAC 設定ユーティリティ機能へのアクセスには、iDRAC Enterprise ライセンスのアップグレードが必要です。

iDRAC 使用の詳細については、次の URL にある *Dell Integrated Dell Remote Access Controller ユーザーズガイド*を参照してください。
Dell.com/idracmanuals

関連概念

[デバイス設定](#)、p. 53

関連参照文献

[システム BIOS](#)、p. 25

関連タスク

[iDRAC 設定ユーティリティの起動](#)、p. 52

[温度設定の変更](#)、p. 52

iDRAC 設定ユーティリティの起動

手順

1. 管理対象システムの電源を入れるか、再起動します。
2. Power-on Self-test (POST) 中に <F2> を押します。
3. **System Setup Main Menu** (セットアップユーティリティメインメニュー) ページで **iDRAC Settings** (iDRAC 設定) をクリックします。
iDRAC Settings (iDRAC 設定) 画面が表示されます。

関連参照文献

[iDRAC 設定ユーティリティ](#)、p. 52

温度設定の変更

iDRAC 設定ユーティリティでは、お使いのシステムの温度制御設定を選択してカスタマイズすることができます。

1. **iDRAC Settings** (iDRAC 設定) > **Thermal** (温度) の順にクリックします。
2. **SYSTEM THERMAL PROFILE** (システムの温度プロファイル) > **Thermal Profile** (温度プロファイル) で、次のオプションのいずれかを選択します。
 - デフォルトの温度プロファイル設定
 - 最大パフォーマンス (パフォーマンス最適化)
 - 最小電力 (1ワットあたりのパフォーマンス最適化)
3. **USER COOLING OPTIONS** (ユーザー冷却オプション) で、**Fan Speed Offset** (ファン速度オフセット)、**Minimum Fan Speed** (最小ファン速度)、および **Custom Minimum Fan Speed** (カスタム最小ファン速度) を設定します。
4. **Back** (戻る) > **Finish** (終了) > **Yes** (はい) の順にクリックします。

関連参照文献

[iDRAC 設定ユーティリティ](#)、p. 52

デバイス設定

Device Settings (デバイス設定) では、デバイスパラメータを設定することができます。

関連参考文献

システム BIOS、p. 25

Dell Lifecycle Controller

Dell Lifecycle Controller (LC) は、システムの導入、構成、アップデート、保守、診断を含む、組み込み型の高度なシステム管理機能を実現します。LC は、iDRAC 帯域外ソリューション、および Dell EMC システムの内蔵 Unified Extensible Firmware Interface (UEFI) アプリケーションの一部として提供されます。

関連参考文献

組み込み型システム管理、p. 53

組み込み型システム管理

Dell Lifecycle Controller により、システムのライフサイクル全体を通して、高度な組み込み型システムを管理できるようになります。Dell Lifecycle Controller は起動時にも開始することができ、オペレーティングシステムに依存せずに機能します。

 **メモ:** 一部のプラットフォーム構成では、Dell Lifecycle Controller の提供する機能の一部がサポートされない場合があります。

Dell Lifecycle Controller のセットアップ、ハードウェアとファームウェアの設定、およびオペレーティングシステムの導入の詳細については、**Dell.com/idracmanuals** の『Dell Lifecycle Controller マニュアル』を参照してください。

関連参考文献

Dell Lifecycle Controller、p. 53

ブートマネージャ

Boot Manager (起動マネージャ) 画面では、起動オプションと診断ユーティリティを選択できます。

関連参考文献

起動マネージャのメインメニュー、p. 54
システム BIOS、p. 25

関連タスク

ブートマネージャの表示、p. 53

ブートマネージャの表示

Boot Manager (ブートマネージャ) を起動するには、次の手順を実行してください。

手順

1. システムの電源を入れるか、または再起動します。
2. 次のメッセージが表示されたら <F11> を押します。

F11 = Boot Manager

F11 を押す前にオペレーティングシステムのロードが開始された場合は、システムの起動が完了するのを待ってから、もう一度システムを起動してやり直してください。

関連参照文献

ブートマネージャ、p. 53

起動マネージャのメインメニュー、p. 54

起動マネージャのメインメニュー

メニュー項目	説明
Continue Normal Boot (通常の起動を続行)	システムは起動順序の先頭にあるデバイスから順に起動を試みます。起動が失敗すると、システムは起動順序内の次のデバイスから起動を試みます。起動が成功するか、起動オプションがなくなるまで処理は続行されます。
One Shot Boot Menu (ワンショット起動メニュー)	起動メニューにアクセスし、ワンタイム起動デバイスを選択して、このデバイスから起動できます。
Launch System Setup (セットアップユーティリティの起動)	セットアップユーティリティにアクセスできます。
Launch Lifecycle Controller (Lifecycle Controller の起動)	起動マネージャを終了し、Dell Lifecycle Controller プログラムを起動します。
System Utilities (システムユーティリティ)	システム診断および UEFI シェルなどのシステムユーティリティメニューを起動できます。

関連参照文献

ブートマネージャ、p. 53

関連タスク

ブートマネージャの表示、p. 53

ワンショット BIOS 起動メニュー

One-shot BIOS boot menu (ワンショット BIOS 起動メニュー) では、起動元となる起動デバイスを選択することができます。

関連参照文献

ブートマネージャ、p. 53

システムユーティリティ

System Utilities (システムユーティリティ) には、起動可能な次のユーティリティが含まれています。

- 診断プログラムの起動
- BIOS/UEFI アップデート ファイル エクスプローラー
- システムの再起動

 **メモ:** 選択する起動モードに応じて、BIOS または UEFI アップデート ファイル エクスプローラー場合があります。

関連参照文献

ブートマネージャ、p. 53

PXE 起動

Preboot Execution Environment (PXE) オプションを使用してネットワーク接続されたシステムをリモートに起動および設定することができます。

メモ: PXE boot (PXE 起動) オプションにアクセスするには、システムを起動して F12 を押します。システムが、アクティブなネットワーク接続済みシステムをスキャンして表示します。

サーバーモジュールコンポーネントの取り付け

トピック：

- 安全にお使いいただくために
- 推奨ツール
- サーバーモジュールの取り外しと取り付け
- システムカバー
- サーバーモジュールの内部
- 冷却用エアフローカバー
- プロセッサダミーと DIMM ダミー
- システムメモリ
- PCIe メザニンカード
- PCIe メザニンカードのサポートブラケット
- 内蔵デュアル SD モジュール (オプション)
- rSPI カード (オプション)
- SD VFlash カード
- ネットワークドーターカード
- プロセッサ
- ハードドライブまたは SSD
- ハードドライブまたは SSD ケージ
- ハードドライブまたは SSD バックプレーン
- システムバッテリー
- ストレージコントローラカード
- エクスパンダカード
- システム基板
- Trusted Platform Module

安全にお使いいただくために

△ 注意: 修理作業の多くは、認定されたサービス技術者のみが行うことができます。製品マニュアルで許可されている範囲に限り、またはオンラインサービスもしくは電話サービスとサポートチームの指示によってのみ、トラブルシューティングと簡単な修理を行うようにしてください。Dell の許可を受けていない保守による損傷は、保証の対象となりません。製品に付属しているマニュアルの「安全にお使いいただくために」をお読みになり、指示に従ってください。

① メモ: デルは、システム内部のコンポーネントでの作業中は常に静電気防止マットと静電気防止リストストラップを使用することをお勧めします。

△ 注意: システムカバーを取り外した状態でシステムを長時間動作させると、部品の損傷が発生する可能性があります

① メモ: システムの正常な動作と冷却を確保するため、システム内のすべてのベイにシステムコンポーネントまたはダミーのいずれかを常時装着しておく必要があります。

システム内部の作業を始める前に

手順

1. CMC を使用して、サーバーモジュールの電源を切ります。
2. エンクロージャからサーバーモジュールを取り外します。
3. I/O コネクタカバーを取り付けます。

4. システムカバーを取り外します。

システム内部の作業を終えた後に

前提条件

「安全にお使いいただくために」の項に記載された安全ガイドラインに従ってください。

手順

1. システムカバーを取り付けます。
2. サーバーモジュールをエンクロージャに取り付けます。
3. サーバーモジュールの電源を入れます。

推奨ツール

取り外しと取り付け手順を実行するには、以下のツールが必要になります。

- ベゼルロックのキー。
キーは、お使いのシステムにベゼルが含まれている場合にのみ必要となります。
- #1 プラスドライバー
- #2 プラスドライバー
- #T8 および #T10 トルクスドライバー
- 5 mm および 6 mm 六角ナットドライバー
- 静電気防止用リストバンド

サーバーモジュールの取り外しと取り付け

△ 注意: 修理作業の多くは、認定されたサービス技術者のみが行うことができます。製品マニュアルで許可されている範囲に限り、またはオンラインサービスもしくは電話サービスとサポートチームの指示によってのみ、トラブルシューティングと簡単な修理を行うようにしてください。Dell の許可を受けていない保守による損傷は、保証の対象となりません。製品に付属しているマニュアルの「安全にお使いいただくために」をお読みになり、指示に従ってください。

① メモ: これらの手順は、フルハイトおよびハーフハイトのサーバーモジュールのみに適用されます。クォーターハイトのサーバーモジュールをスリーブから取り外す場合または取り付ける場合の詳細については、dell.com/poweredgemanuals でサーバーモジュールのオーナーズマニュアルを参照してください。

サーバーモジュールの取り外し

前提条件

△ 注意: 修理作業の多くは、認定されたサービス技術者のみが行うことができます。製品マニュアルで許可されている範囲に限り、またはオンラインサービスもしくは電話サービスとサポートチームの指示によってのみ、トラブルシューティングと簡単な修理を行うようにしてください。Dell で認められていない修理（内部作業）による損傷は、保証の対象となりません。製品に付属しているマニュアルの「安全にお使いいただくために」をお読みになり、指示に従ってください。

1. 「安全にお使いいただくために」の項に記載された安全ガイドラインに従ってください。
2. 「システム内部の作業を始める前に」の項に記載された手順に従います。
3. 前面ベゼルが取り付けられている場合は、PowerEdge VRTX エンクロージャから取り外します。
4. オペレーティングシステムのコマンド、または CMC を使用してサーバーモジュールの電源を切り、サーバーモジュールの電源がオフになっていることを確認します。

サーバーモジュールの電源がオフになると、前面パネルの電源インジケータが消灯します。

手順

1. サーバーモジュールハンドルのリリースボタンを押します。
2. サーバモジュールハンドルを引き、エンクロージャからサーバーモジュールをアンロックします。
△注意: サーバーモジュールを取り外したままにする場合は、サーバーモジュールダミーを取り付けます。サーバーモジュールダミーを取り付けずにシステムを長時間稼働させると、エンクロージャが過熱する原因となる可能性があります。
3. サーバーモジュールをエンクロージャから引き出します。
△注意: I/O コネクタへの損傷を防ぐため、コネクタまたはコネクタピンには触れないでください。
△注意: I/O コネクタピンを保護するため、エンクロージャからサーバーモジュールを取り外した場合は常に I/O コネクタカバーを取り付けてください。
4. I/O コネクタカバーを I/O コネクタの上に取り付けます。

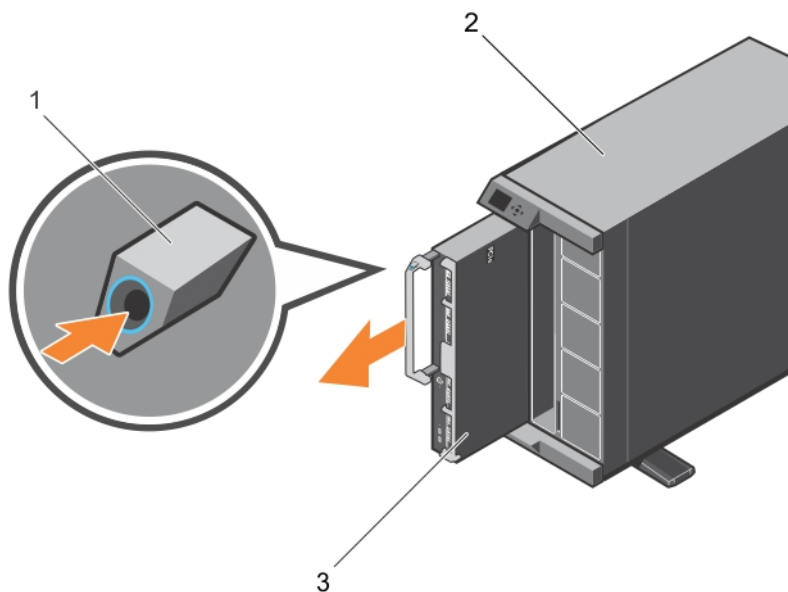


図 6. サーバーモジュールの取り外し

- a. リリースボタン
- b. VRTX エンクロージャ
- c. サーバーモジュール

次の手順

「システム内部の作業を終えた後に」の項に記載された手順に従います。

関連参照文献

安全にお使いいただくために、p. 56

関連タスク

システム内部の作業を始める前に、p. 56

サーバーモジュールの取り付け、p. 58

システム内部の作業を終えた後に、p. 57

サーバーモジュールの取り付け

前提条件

△注意: 修理作業の多くは、認定されたサービス技術者のみが行うことができます。製品マニュアルで許可されている範囲に限り、またはオンラインサービスもしくは電話サービスとサポートチームの指示によってのみ、トラブルシューティングと簡単な

修理を行うようにしてください。デルで認められていない修理（内部作業）による損傷は、保証の対象となりません。製品に付属しているマニュアルの「安全にお使いいただくために」をお読みになり、指示に従ってください。

△ **注意:** I/O コネクタへの損傷を防ぐため、コネクタまたはコネクタピンには触れないでください。

① **メモ:** サーバモジュールを取り付ける前に、適切な場所にシャーシをセットします。

① **メモ:** サーバモジュールパーティションを取り付けて、ハーフハイトサーバモジュールを取り付けます。詳細については、dell.com/poweredgemanuals で『Dell PowerEdge VRTX Enclosure Owner's Manual』（Dell PowerEdge VRTX エンクロージャオーナーズマニュアル）を参照してください。

手順

1. 新しいサーバモジュールを取り付ける場合は、I/O コネクタからプラスチック製のカバーを取り外し、将来使用するために保管しておきます。
2. サーバモジュールの向きが、サーバモジュールハンドルがサーバモジュールの左側になるようにします。

△ **注意:** サーバモジュールの取り付け中に、サーバモジュールコネクタの損傷を防ぐため、サーバモジュールがスロットときちんと揃っていることを確認します。

3. サーバモジュールをエンクロージャのサーバモジュールスロットとガイドレールに合わせます。
4. モジュールリリースハンドルがはめ込まれ、サーバモジュールが所定の位置に固定されるまで、サーバモジュールをエンクロージャに挿入します。

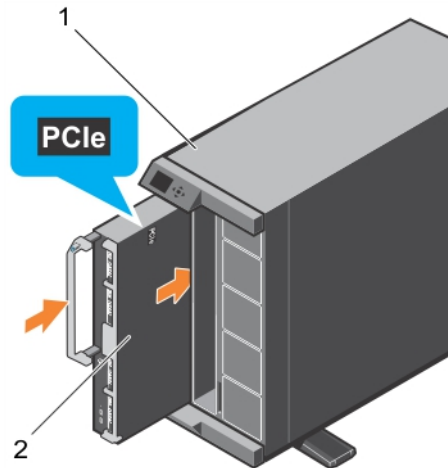


図7. サーバモジュールの取り付け

- a. VRTX エンクロージャ
- b. サーバモジュール

次の手順

1. サーバモジュールの電源を入れます。
2. 必要に応じて、PowerEdge VRTX エンクロージャのフロントベゼルを取り付けます。
3. 「システム内部の作業を終えた後に」の項に記載された手順に従います。

関連参照文献

[安全にお使いいただくために](#)、p. 56

関連タスク

[システム内部の作業を始める前に](#)、p. 56

[サーバモジュールの取り外し](#)、p. 57

[システム内部の作業を終えた後に](#)、p. 57

システムカバー

システムカバーは、サーバーの中身を保護し、同時にサーバー内部での適切な通気の維持にも役立ちます。また、システムカバーの取り外しはインテル・ジョンスイッチを作動させるため、システムセキュリティの維持に役立ちます。

システムカバーの取り外し

前提条件

△ 注意: 修理作業の多くは、認定されたサービス技術者のみが行うことができます。製品マニュアルで許可されている範囲に限り、またはオンラインサービスもしくは電話サービスとサポートチームの指示によってのみ、トラブルシューティングと簡単な修理を行うようにしてください。デルで認められていない修理（内部作業）による損傷は、保証の対象となりません。製品に付属しているマニュアルの「安全にお使いいただくために」をお読みになり、指示に従ってください。

① メモ: システム内部の他のコンポーネントを修理するには、システムカバーを取り外す必要があります。

1. 「安全にお使いいただくために」の項に記載された安全ガイドラインに従ってください。
2. 「システム内部の作業を始める前に」の項に記載された手順に従います。
3. CMC を使用してサーバーモジュールの電源を切ります。
4. エンクロージャからサーバーモジュールを取り外します。
5. I/O コネクタカバーを取り付けます。

手順

1. リリースボタンを押し、カバーをサーバーモジュール後方に向かってスライドさせます。
2. カバーを持ち上げて、サーバーモジュールから取り外します。

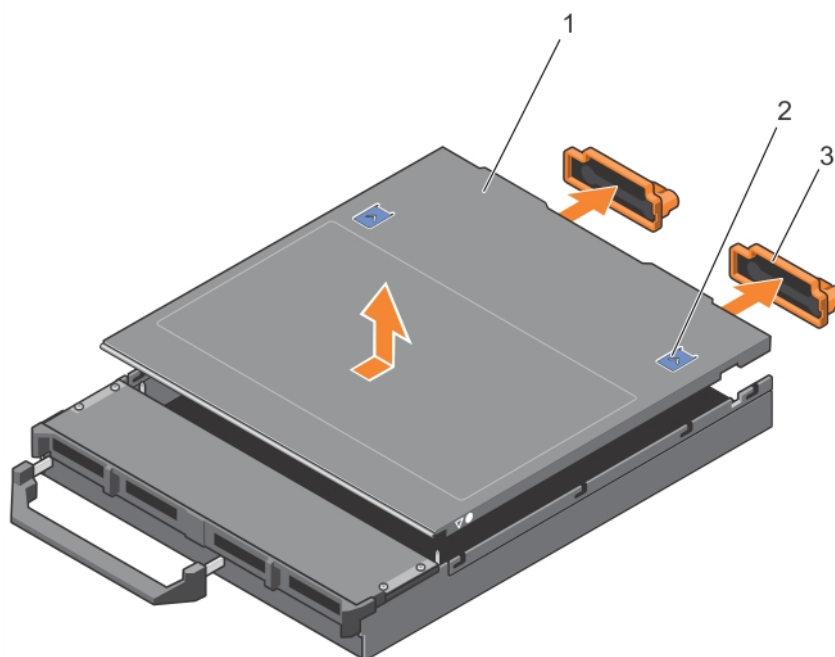


図 8. システムカバーの取り外し

1. システムカバー
2. リリースボタン (2)
3. I/O コネクタカバー (2)
4. システムカバーとシャーシの位置合わせガイド

次の手順

1. システムカバーを取り付けます。
2. 「システム内部の作業を終えた後に」の項に記載された手順に従います。

関連参考文献

安全にお使いいただくために、 p. 56

関連タスク

システム内部の作業を始める前に、 p. 56


システムカバーの取り付け、 p. 61


サーバーモジュールの取り外し、 p. 57

システム内部の作業を終えた後に、 p. 57

システムカバーの取り付け

前提条件

 **注意:** 修理作業の多くは、認定されたサービス技術者のみが行うことができます。製品マニュアルで許可されている範囲に限り、またはオンラインサービスもしくは電話サービスとサポートチームの指示によってのみ、トラブルシューティングと簡単な修理を行うようにしてください。デルで認められていない修理（内部作業）による損傷は、保証の対象となりません。製品に付属しているマニュアルの「安全にお使いいただくために」をお読みになり、指示に従ってください。

1. 「安全にお使いいただくために」の項に記載された安全ガイドラインに従ってください。
2. 「システム内部の作業を始める前に」の項に記載された手順に従います。
3. システムカバーを取り外します。
 **メモ:** システム内部の他のコンポーネントを修理するには、システムカバーを取り外す必要があります。
4. サーバーモジュール内部に工具や部品が残っていないことを確認します。

手順

1. システムカバーの位置合わせガイドを、シャーシの位置合わせガイドに合わせます。
2. カバーをシャーシに被せます。
3. 所定の位置にカチッと収まるまで、カバーを挿入します。
カバーを正しく取り付けると、シャーシの面と揃います。

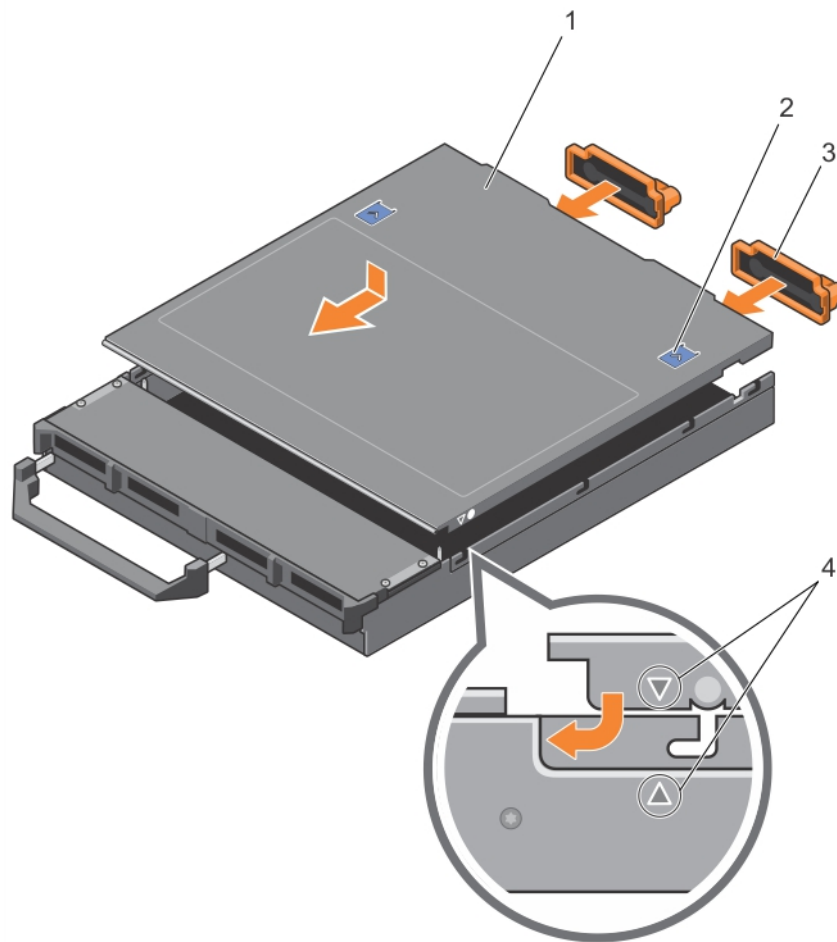


図 9. システムカバーの取り付け

- | | |
|--------------------|--------------------------|
| 1. システムカバー | 2. リリースボタン (2) |
| 3. I/O コネクタカバー (2) | 4. システムカバーとシャーシの位置合わせガイド |

次の手順

「システム内部の作業を終えた後に」の項に記載された手順に従います。

関連参考文献

安全にお使いいただくために、p. 56

関連タスク

システム内部の作業を始める前に、p. 56

システムカバーの取り外し、p. 60

サーバーモジュールの取り付け、p. 58

システム内部の作業を終えた後に、p. 57

サーバーモジュールの内部

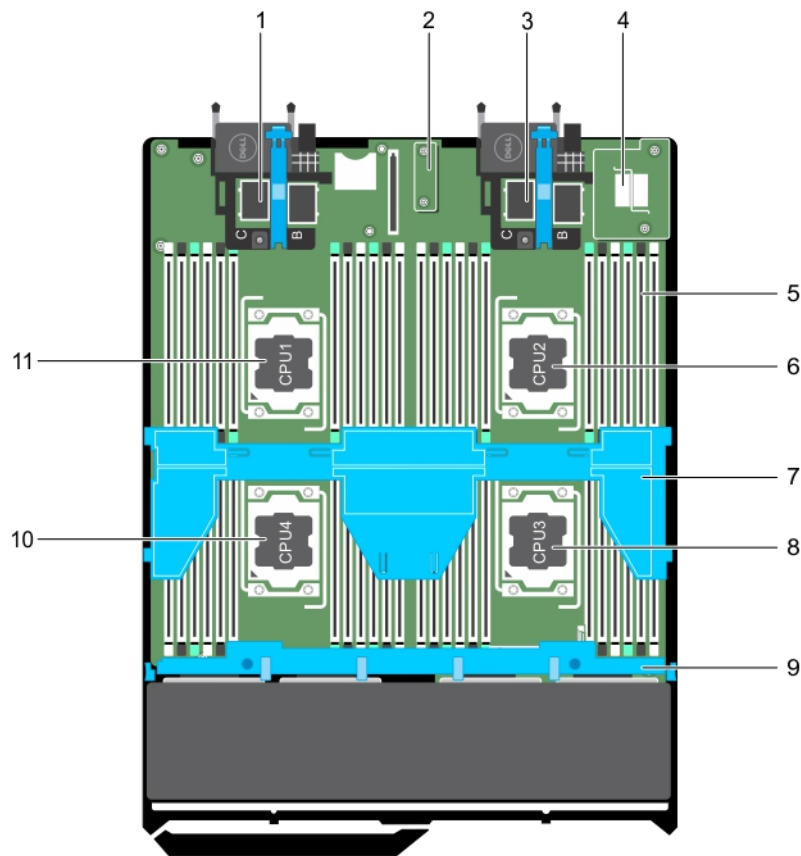


図 10. サーバーモジュールの内部

1. カード 1 およびカード 2 用 PCIe メザニンカードコネクタ
2. リストアシリアルペリフェラルインターフェース (rSPLI) カード
3. カード 3 およびカード 4 用 PCIe メザニンカードコネクタ
4. ネットワークドーターカード (NDC)
5. メモリモジュール (42)
6. プロセッサ 2
7. 冷却用エアフローカバー
8. プロセッサ 3
9. ハードドライブ /SSD バックプレーン
10. プロセッサ 4
11. プロセッサ 1

冷却用エアフローカバー

冷却用エアフローカバーには、システム全体に空気の流れを導く、空気力学的に配置された開口部があります。空気の流れは、システムのすべての重要なパーツを通過します。減圧により、ヒートシンクの表面領域全体にわたって空気が引き込まれ、冷却効果が向上します。

冷却エアフローカバーの取り外し

前提条件

△ 注意: 修理作業の多くは、認定されたサービス技術者のみが行うことができます。製品マニュアルで許可されている範囲に限り、またはオンラインサービスもしくは電話サービスとサポートチームの指示によってのみ、トラブルシューティングと簡単な修理を行うようにしてください。Dell の許可を受けていない保守による損傷は、保証の対象となりません。製品に付属しているマニュアルの「安全にお使いいただくために」をお読みにし、指示に従ってください。

△ 注意: 冷却用エアフローカバーを取り外した状態でシステムを使用しないでください。システムが急激にオーバーヒートする可能性があります。システムのシャットダウンや、データ損失の原因となります。

① メモ: システム内部の他のコンポーネントを保守するには、冷却用エアフローカバーを取り外す必要があります。

1. 「安全にお使いいただくために」の項に記載された安全ガイドラインに従ってください。
2. 「システム内部の作業を始める前に」の項に記載された手順に従います。

手順

冷却用エアフローカバーの両端を持って持ち上げて、システムから取り外します。

タスクの結果

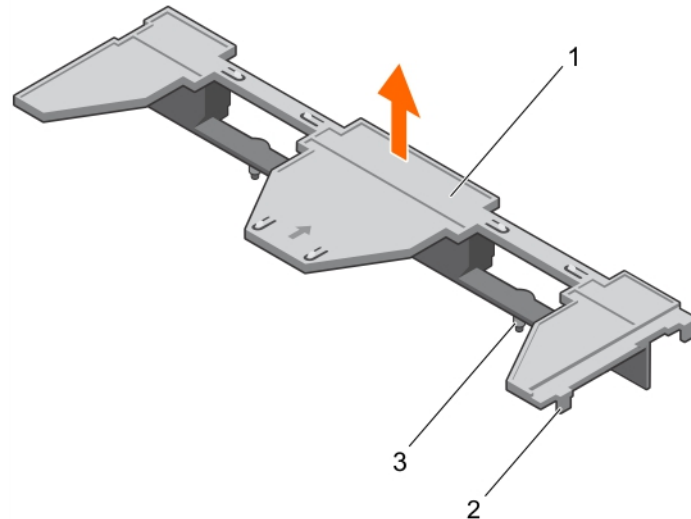


図 11. 冷却用エアフローカバーの取り外し

1. 冷却エアフローカバー
2. タブ (4)
3. ガイドピン (2)

次の手順

1. 冷却エアフローカバーを取り付けます。
2. 「システム内部の作業を終えた後に」の項に記載された手順に従います。

関連参照文献

安全にお使いいただくために、p. 56

関連タスク

システム内部の作業を始める前に、p. 56

冷却エアフローカバーの取り付け、p. 64

システム内部の作業を終えた後に、p. 57

冷却エアフローカバーの取り付け

前提条件

△ 注意: 修理作業の多くは、認定されたサービス技術者のみが行うことができます。製品マニュアルで許可されている範囲に限り、またはオンラインサービスもしくは電話サービスとサポートチームの指示によってのみ、トラブルシューティングと簡単な修理を行うようにしてください。デルで認められていない修理（内部作業）による損傷は、保証の対象となりません。製品に付属しているマニュアルの「安全にお使いいただくために」をお読みになり、指示に従ってください。

1. 「安全にお使いいただくために」の項に記載された安全ガイドラインに従ってください。
2. 「システム内部の作業を始める前に」の項に記載された手順に従います。
3. 冷却エアフローカバーを取り外します。

メモ: システム内部の他のコンポーネントを保守するには、冷却用エアフローカバーを取り外す必要があります。

手順

1. 冷却用エアフローカバーのガイドピンを、システム基板上のガイドスロットの位置に合わせます。
2. 冷却用エアフローカバーの側面にあるタブがシャーシのスロットにはめ込まれるまで、冷却用エアフローカバーをシャーシに下げます。

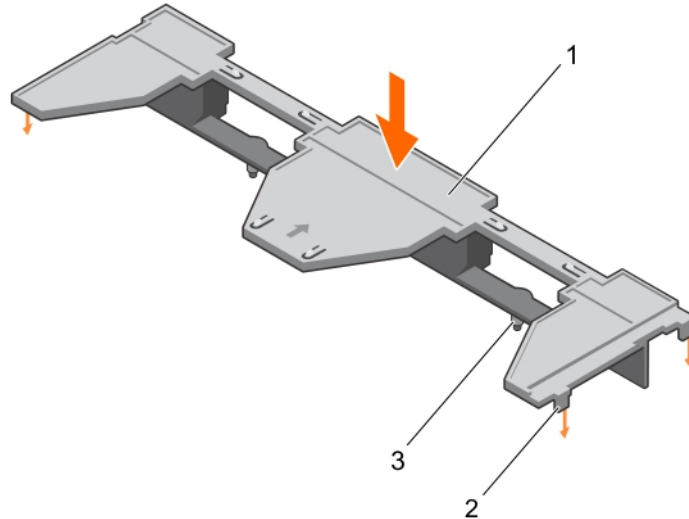


図 12. 冷却エアフローカバーの取り付け

- a. 冷却エアフローカバー
- b. タブ (4)
- c. ガイドピン (2)

次の手順

「システム内部の作業を終えた後に」の項に記載された手順に従います。

関連参照文献

安全にお使いいただくために、p. 56

関連タスク

システム内部の作業を始める前に、p. 56

冷却エアフローカバーの取り外し、p. 63

システム内部の作業を終えた後に、p. 57

プロセッサダミーと DIMM ダミー

お使いのシステムに搭載されているプロセッサダミーと DIMM ダミーは、使用していないプロセッサソケットと DIMM スロットへの気流の確保に役立ちます。

注意: プロセッサを取り外したままにする場合は、システムの正常な冷却状態を維持するために、空のソケットにソケット保護キャップとプロセッサ / DIMM ダミーを取り付ける必要があります。プロセッサ / DIMM ダミーは、DIMM とプロセッサの空のソケットをカバーします。

プロセッサダミーと DIMM ダミーの取り外し

前提条件

△ 注意: 修理作業の多くは、認定されたサービス技術者のみが行うことができます。製品マニュアルで許可されている範囲に限り、またはオンラインサービスもしくは電話サービスとサポートチームの指示によってのみ、トラブルシューティングと簡単な修理を行うようにしてください。デルで認められていない修理（内部作業）による損傷は、保証の対象となりません。製品に付属しているマニュアルの「安全にお使いいただくために」をお読みになり、指示に従ってください。

① メモ: 4個のプロセッサを取り付ける、またはシステム内部の他のコンポーネントを修理する場合は、プロセッサダミーと DIMM ダミーを取り外す必要があります。

1. 「安全にお使いいただくために」の項に記載された安全ガイドラインに従ってください。
2. 「システム内部の作業を始める前に」の項に記載された手順に従います。

手順

プロセッサダミー DIMM ダミーの端を持って持ち上げ、システムから取り外します。

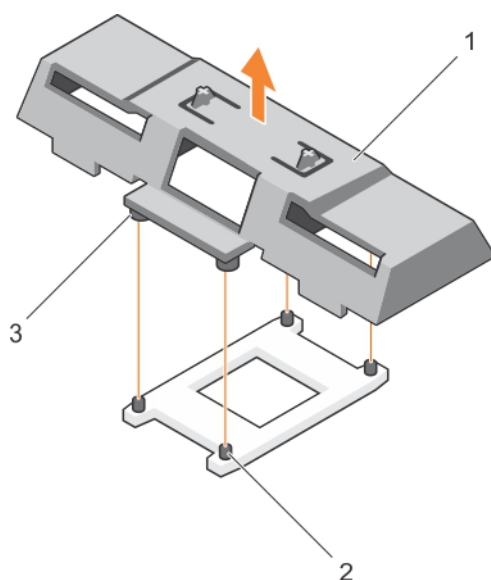


図 13. プロセッサダミーと DIMM ダミーの取り外し

- a. プロセッサダミーと DIMM ダミー
- b. ヒートシンク固定ソケット (4)
- c. スタンドオフ (4)

次の手順

1. プロセッサとヒートシンクを取り付けます。
2. プロセッサを取り外したままにする場合は、プロセッサダミーを取り付けます。
3. 「システム内部の作業を終えた後に」の項に記載された手順に従います。

関連参考文献

[安全にお使いいただくために](#)、p. 56

関連タスク

[システム内部の作業を始める前に](#)、p. 56

[プロセッサの取り付け](#)、p. 98

[ヒートシンクの取り付け](#)、p. 99

[プロセッサダミーと DIMM ダミーの取り付け](#)、p. 67

[システム内部の作業を終えた後に](#)、p. 57

プロセッサダミーと DIMM ダミーの取り付け

前提条件

△ 注意: 修理作業の多くは、認定されたサービス技術者のみが行うことができます。製品マニュアルで許可されている範囲に限り、またはオンラインサービスもしくは電話サービスとサポートチームの指示によってのみ、トラブルシューティングと簡単な修理を行うようにしてください。デルで認められていない修理（内部作業）による損傷は、保証の対象となりません。製品に付属しているマニュアルの「安全にお使いいただくために」をお読みにになり、指示に従ってください。

1. 「安全にお使いいただくために」の項に記載された安全ガイドラインに従ってください。
2. 「システム内部の作業を始める前に」の項に記載された手順に従います。
3. ヒートシンクとプロセッサが取り付けられている場合は、取り外します。

4. プロセッサダミーと DIMM ダミーを取り外します。

① メモ: 2 個のプロセッサを取り付ける、またはシステム内部の他のコンポーネントを修理する場合は、プロセッサダミーと DIMM ダミーを取り外す必要があります。

手順

1. プロセッサダミーと DIMM ダミー上のスタンドオフを、プロセッサソケット上のヒートシンク固定ソケットに合わせます。
2. プロセッサダミーと DIMM ダミー上のスタンドオフがヒートシンク固定ソケットにはめ込まれるまで、プロセッサダミーと DIMM ダミーをシステムに下げます。

次の手順

1. 「システム内部の作業を終えた後に」の項に記載された手順に従います。

関連参考文献

[安全にお使いいただくために](#)、p. 56

関連タスク

[システム内部の作業を始める前に](#)、p. 56

[ヒートシンクの取り外し](#)、p. 94

[プロセッサの取り外し](#)、p. 95

[システム内部の作業を終えた後に](#)、p. 57

システムメモリ

お使いのシステムは、DDR4 レジスタ DIMM (RDIMM) および負荷軽減 DIMM (LRDIMM) をサポートし、DDR4 電圧仕様対応です。

① メモ: MT/s は DIMM の速度単位で、MegaTransfers/ 秒の略語です。

メモリバスの動作周波数は、以下の要因に応じて 2,400 MT/s、2,133 MT/s、または 1,866 MT/s のいずれかになります。

- DIMM のタイプ (RDIMM または LRDIMM)
- DIMM の構成 (ランク数)
- DIMM の最大周波数
- 各チャンネルに装着されている DIMM の数
- 選択されているシステムプロファイル (たとえば、Performance Optimized (パフォーマンス重視の構成)、Custom (カスタム)、または Dense Configuration Optimized (高密度設定最適化))
- プロセッサでサポートされている DIMM の最大周波数

システムにはメモリソケットが 48 個あり、12 個ずつの 4 セット (各プロセッサに 1 セット) に分かれています。ソケット 12 個の各セットは、4 つのチャンネルに構成されています。各チャンネルで、最初のソケットのリリースレバーは白、2 番目のソケットのレバーは黒、3 番目のソケットのレバーは緑に色分けされています。

① メモ: ソケット A1 から A12 の DIMM はプロセッサ 1 に、B1 から B12 はプロセッサ 2 に、C1 から C12 はプロセッサ 3 に、D1 から D12 はプロセッサ 4 にそれぞれ割り当てられています。

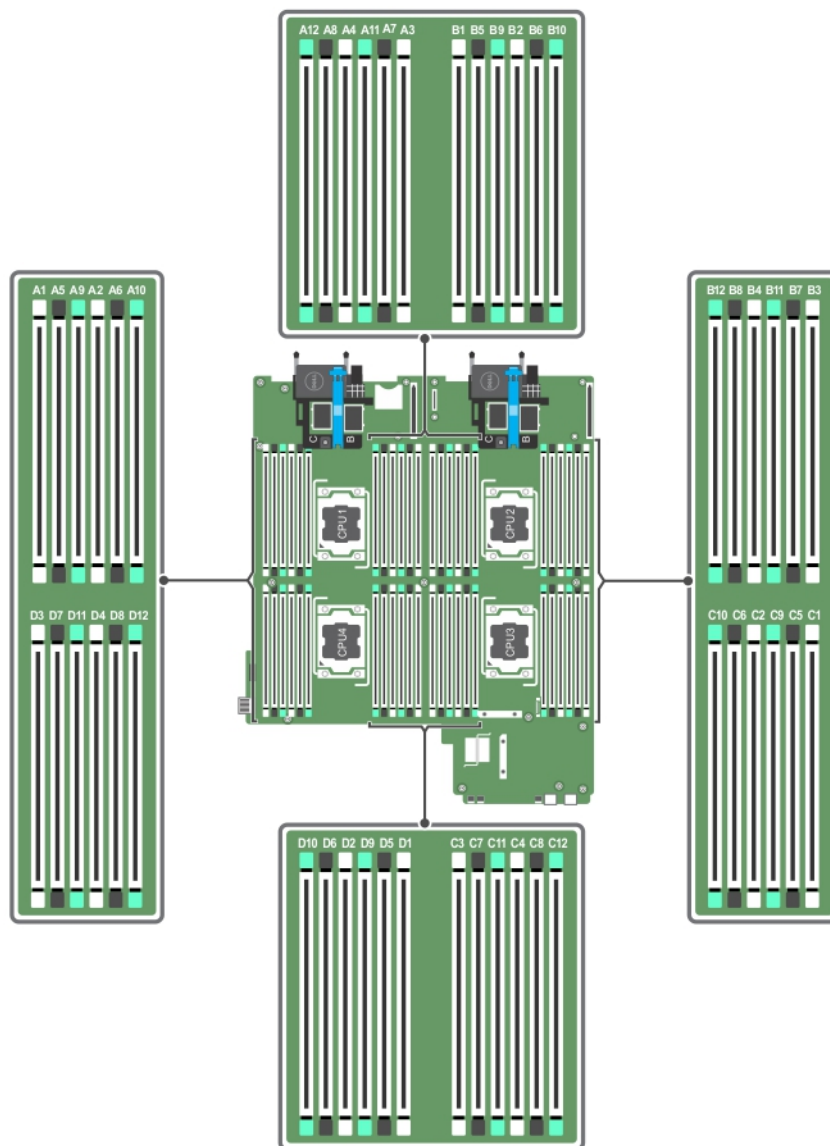


図 14. メモリソケットの位置

メモリチャネルの構成は次のとおりです。

- プロセッサ 1** チャンネル 0 : メモリソケット A1、A5、A9
 チャンネル 1 : メモリソケット A2、A6、A10
 チャンネル 2 : メモリソケット A3、A7、A11
 チャンネル 3 : メモリソケット A4、A8、A12
- プロセッサ 2** チャンネル 0 : メモリソケット B1、B5、B9
 チャンネル 1 : メモリソケット B2、B6、B10
 チャンネル 2 : メモリソケット B3、B7、B11
 チャンネル 3 : メモリソケット B4、B8、B12
- プロセッサ 3** チャンネル 0 : メモリソケット C1、C5、C9
 チャンネル 1 : メモリソケット C2、C6、C10
 チャンネル 2 : メモリソケット C3、C7、C11
 チャンネル 3 : メモリソケット C4、C8、C12
- プロセッサ 4** チャンネル 0 : メモリソケット D1、D5、D9

チャンネル 1: メモリソケット D2、D6、D10

チャンネル 2: メモリソケット D3、D7、D11

チャンネル 3: メモリソケット D4、D8、D12

次の表は、サポートされている構成のメモリ装着と動作周波数を示したものです。

表 20. サポートされる構成

DIMM のタイプ	装着 DIMM/ チャンネル	電圧	動作周波数 (単位: MT/s)	最大 DIMM ランク/チャンネル
RDIMM	1	1.2 V	2400、2133、1866	シングルおよびデュアルランク
	2		2400、2133、1866	シングルおよびデュアルランク
	3		1866	シングルおよびデュアルランク
LRDIMM	1	1.2 V	2400、2133、1866	クアドランク
	2		2400、2133、1866	クアドランク
	3		2133	クアドランク

メモリーモジュール取り付けガイドライン

お使いのシステムはフレキシブルメモリ構成をサポートしているため、あらゆる有効なチップセットアーキテクチャ構成でシステムを構成し、使用することができます。ベストパフォーマンスを得るための推奨ガイドラインは次のとおりです。

- LRDIMM と RDIMM が混在しないようにしてください。
- x4 と x8 DRAM ベースの DIMM は併用できます。詳細については、「モードごとのガイドライン」の項を参照してください。
- 1個のチャンネルに装着できるシングルランクまたはデュアルランクの RDIMM は最大 3 枚です。
- ランクカウントに関係なく、LRDIMM は 3 枚まで装着できます。
- パフォーマンスを最大にするには、各プロセッサにつき 4 枚の DIMM を一度に装着してください (各チャンネルに DIMM 1 枚)。
- 速度の異なるメモリーモジュールを取り付けた場合は、取り付けられているメモリーモジュールのうち最も遅いものの速度で動作します。または、システムの DIMM 構成によってはさらに遅い動作になります。
- プロセッサ/ヒートシンクの以下の構成に基づいて DIMM を装着してください。
- プロセッサが取り付けられている場合に限り、DIMM ソケットに DIMM を装着してください。シングルプロセッサシステムの場合は、ソケット A1 ~ A12 が使用できます。デュアルプロセッサシステムの場合は、ソケット A1 ~ A12 と B1 ~ B12 が使用できます。
- 白色のリリースタブがついているソケットを最初に使用し、黒色、緑色の順に、すべてのソケットに装着してください。
- DIMM は容量がもっとも大きい DIMM から次の順序で装着します。白色のリリースレバーが付いているソケットに最初に、次に黒色の順です。たとえば、16 GB と 8 GB の DIMM を併用する場合は、白色のリリースタブが付いているソケットに 16 GB の DIMM を、黒色のリリースタブが付いているソケットに 8 GB の DIMM を装着します。
- デュアルプロセッサ構成では、各プロセッサのメモリー構成は同一でなければなりません。たとえば、プロセッサ 1 をソケット A1 に装着した場合、プロセッサ 2 をソケット B1 に (...以下同様) 装着する必要があります。
- 他のメモリー装着ルールが守られていれば、異なるサイズのメモリーモジュールを併用できます (たとえば、4 GB と 8 GB のメモリーモジュールを併用できます)。
- パフォーマンスを最大化するには、モード固有のガイドラインに応じて、プロセッサとごに 4 枚の DIMM (チャンネルごとに DIMM 1 枚) を一度に装着してください。詳細については、「モードごとのガイドライン」の項を参照してください。

表 21. ヒートシンク — プロセッサの構成

プロセッサの構成	プロセッサのタイプ (単位: ワット)	ヒートシンクの幅	最大システム容量	DIMM の枚数
				信頼性、可用性、保守性 (RAS) の特性
デュアルプロセッサ	最大 135 W	74 mm	24	24
クワッドプロセッサ	最大 105 W	74 mm	48	48
	120 W または 135 W	94 mm	40 (チャンネル 0 とチャンネル 2 に DIMM 3 枚、チャンネル 1 とチャンネル 3 に DIMM 2 枚)	32 (各チャンネルに 2 枚の DIMM)

関連タスク

モードごとのガイドライン、p. 70

モードごとのガイドライン

各プロセッサには4つのメモリチャンネルが割り当てられています。使用可能な構成は、選択するメモリモードによって異なります。

アドバンス エラー訂正コード

アドバンス エラー訂正コード (ECC) モードでは、SDDC が x4 DRAM ベースの DIMM から x4 と x8 の両方の DRAM に拡張されます。これにより、通常動作中のシングル DRAM チップ障害から保護されます。

メモリモジュールの取り付けガイドラインは次のとおりです。

- メモリモジュールは、サイズ、速度、テクノロジーが同一のものを取り付けてください。
- 白のリリース レバーが付いているメモリ モジュール ソケットには同一のメモリ モジュールを取り付ける必要があります。黒色のリリース レバーが付いているソケットについても、同様のルールが当てはまります。このルールに従うことで、同一の DIMM が確実にペアで取り付けられます。たとえば、A1 と A2、A3 と A4、A5 と A6 という具合です。

メモリ最適化独立チャンネルモード

このモードでは、使用するデバイス幅が x4 のメモリモジュールについてのみ Single Device Data Correction (SDDC) がサポートされます。スロット装着に関する特定の要件はありません。

メモリスペアリング

① |メモ: メモリスペアリングを使用するには、セットアップユーティリティでこの機能を有効にする必要があります。

このモードでは、各チャンネルにつき1ランクがスペアとして予約されます。いずれかのランクで修正可能なエラーが絶えず検知される場合、そのランクからのデータがスペア ランクにコピーされ、障害の発生したランクは無効になります。

メモリスペアリングを有効にすると、オペレーティング システムに使用できるシステムメモリはチャンネルごとに1ランク少なくなります。たとえば、4 GB のシングル ランク メモリ モジュールを 16 個使用するデュアル プロセッサ構成では、利用可能なシステムメモリは $16 \text{ (メモリ モジュール)} \times 4 \text{ GB} = 64 \text{ GB}$ とはならず、 $3/4 \text{ (ランク/チャンネル)} \times 16 \text{ (メモリ モジュール)} \times 4 \text{ GB} = 48 \text{ GB}$ となります。

① |メモ: メモリスペアリングは、マルチビットの修正不能なエラーには対応できません。

① |メモ: アドバンス ECC/ロックステップ モードとオプティマイザー モードは、メモリスペアリングをサポートしています。

メモリミラーリング

メモリミラーリングは他のどのモードよりもメモリモジュールの信頼性に優れており、修正不能なマルチビットのエラーに対応する機能が向上しています。ミラーリング構成では、使用可能なシステムメモリの総量は取り付けられた総物理メモリの2分の1です。取り付けられたメモリの半分は、アクティブな DIMM のミラーリングに使用されます。修正不能なエラーが発生すると、システムはミラーリングされたコピーに切り替えられます。これにより、SDDC とマルチビットの保護が確保されます。

メモリモジュールの取り付けガイドラインは次のとおりです。

- メモリモジュールは、サイズ、速度、テクノロジーが同一のものを取り付けてください。
- 白のリリースレバーが付いているメモリモジュールソケットには同一のメモリモジュールを取り付ける必要があり、黒色と緑色のリリースタブが付いているソケットについても、同様のルールが当てはまります。このルールに従うことで、同一のメモリモジュールが確実に一致するペアで取り付けられます。たとえば、A1 と A2、A3 と A4、A5 と A6 という具合です。

表 22. プロセッサ構成

プロセッサ	構成	メモリ装着ルール	メモリ装着情報
シングル CPU	メモリ装着順序	{1,2}、{3,4}	「メモリミラーリング」のメモを参照してください

メモリ構成の例

本項で説明したメモリのガイドラインに則したメモリの構成例を以下の表に示します。

メモ: 以下の表の 1R、2R、4R は、それぞれシングル、デュアル、クアドランクの DIMM を指します。

表 23. メモリ構成 – プロセッサ 2 個

システムの容量 (GB)	DIMM のサイズ (GB)	DIMM の枚数	機構と速度	装着する DIMM スロット
32	4	8	1R x8、2133 MT/s	A1、A2、A3、A4、B1、B2、B3、B4
64	4	16	1R x8、2133 MT/s	A1、A2、A3、A4、A5、A6、A7、A8、B1、B2、B3、B4、B5、B6、B7、B8
64	8	8	1R x8、2,400 MT/s	A1、A2、A3、A4、B1、B2、B3、B4
64	8	8	2R x8、2133 MT/s	A1、A2、A3、A4、B1、B2、B3、B4
96	4	24	1R x8、2133 MT/s	A1、A2、A3、A4、A5、A6、A7、A8、A9、A10、A11、A12、B1、B2、B3、B4、B5、B6、B7、B8、B9、B10、B11、B12
96	8	12	2R x8、2133 MT/s	A1、A2、A3、A4、A5、A6、B1、B2、B3、B4、B5、B6
128	8	16	1R x8、2133 MT/s	A1、A2、A3、A4、A5、A6、A7、A8、B1、B2、B3、B4、B5、B6、B7、B8
128	16	8	2R x4、2133 MT/s	A1、A2、A3、A4、B1、B2、B3、B4
128	16	8	2R x8、2,400 MT/s	A1、A2、A3、A4、B1、B2、B3、B4
160	8	20	2R x8、2133 MT/s	A1、A2、A3、A4、A5、A6、A7、A8、A9、A10、B1、B2、B3、B4、B5、B6、B7、B8、B9、B10
160	16 および 8	12	2R x4、2133 MT/s 2R x8、2133 MT/s	A1、A2、A3、A4、A5、A6、B1、B2、B3、B4、B5、B6
				メモ: 16 GB DIMM はスロット A1、A2、A3、A4、B1、B2、B3、B4 に、8 GB DIMM はスロット A5、A6、B5、B6 に取り付ける必要があります。
192	8	24	1R x8、2133 MT/s	A1、A2、A3、A4、A5、A6、A7、A8、A9、A10、A11、A12、B1、B2、B3、B4、B5、B6、B7、B8、B9、B10、B11、B12
192	16	12	2R x4、2133 MT/s	A1、A2、A3、A4、A5、A6、B1、B2、B3、B4、B5、B6
256	16	16	2R x4、2133 MT/s	A1、A2、A3、A4、A5、A6、A7、A8、B1、B2、B3、B4、B5、B6、B7、B8
384	16	24	2R x4、2133 MT/s	A1、A2、A3、A4、A5、A6、A7、A8、A9、A10、A11、A12、B1、B2、B3、B4、B5、B6、B7、B8、B9、B10、B11、B12

表 23. メモリ構成 – プロセッサ 2 個 (続き)

システムの容量 (GB)	DIMM のサイズ (GB)	DIMM の枚数	機構と速度	装着する DIMM スロット
512	32	16	2R、x4、2400 MT/s	A1、A2、A3、A4、A5、A6、A7、A8、B1、B2、B3、B4、B5、B6、B7、B8
512	32	16	4R、x4、2133 MT/s 2R、x4、2133 MT/s	A1、A2、A3、A4、A5、A6、A7、A8、B1、B2、B3、B4、B5、B6、B7、B8
768	32	24	4R、x4、2133 MT/s 2R、x4、2133 MT/s	A1、A2、A3、A4、A5、A6、A7、A8、A9、A10、A11、A12、B1、B2、B3、B4、B5、B6、B7、B8、B9、B10、B11、B12
1536	64	24	4R、x4、2400 MT/s	A1、A2、A3、A4、A5、A6、A7、A8、A9、A10、A11、A12、B1、B2、B3、B4、B5、B6、B7、B8、B9、B10、B11、B12

表 24. メモリ構成 – プロセッサ 4 個

システムの容量 (GB)	DIMM のサイズ (GB)	DIMM の枚数	機構と速度	装着する DIMM スロット
64	4	16	1R x8、2133 MT/s	A1、A2、A3、A4、B1、B2、B3、B4、C1、C2、C3、C4、D1、D2、D3、D4
96	8	24	1R x8、2,400 MT/s	A1、A2、A3、A4、A5、A6、B1、B2、B3、B4、B5、B6、C1、C2、C3、C4、C5、C6、D1、D2、D3、D4、D5、D6
96	8	24	2R x8、2133 MT/s	A1、A2、A3、A4、A5、A6、B1、B2、B3、B4、B5、B6、C1、C2、C3、C4、C5、C6、D1、D2、D3、D4、D5、D6
128	4	32	1R x8、2133 MT/s	A1、A2、A3、A4、A5、A6、A7、A8、B1、B2、B3、B4、B5、B6、B7、B8、C1、C2、C3、C4、C5、C6、C7、C8、D1、D2、D3、D4、D5、D6、D7、D8
128	8	16	2R x8、2,400 MT/s	A1、A2、A3、A4、B1、B2、B3、B4、C1、C2、C3、C4、D1、D2、D3、D4
192	4	48	1R x8、2133 MT/s	A1、A2、A3、A4、A5、A6、A7、A8、A9、A10、A11、A12、B1、B2、B3、B4、B5、B6、B7、B8、B9、B10、B11、B12、C1、C2、C3、C4、C5、C6、C7、C8、C9、C10、C11、C12、D1、D2、D3、D4、D5、D6、D7、D8、D9、D10、D11、D12
192	8	24	2R x8、2,400 MT/s	A1、A2、A3、A4、A5、A6、B1、B2、B3、B4、B5、B6、C1、C2、C3、C4、C5、C6、D1、D2、D3、D4、D5、D6
256	16	16	2R x4、2133 MT/s	A1、A2、A3、A4、B1、B2、B3、B4、C1、C2、C3、C4、D1、D2、D3、D4

表 24. メモリ構成 – プロセッサ 4 個 (続き)

システムの容量 (GB)	DIMM のサイズ (GB)	DIMM の枚数	機構と速度	装着する DIMM スロット
256	16	16	2R x8、2,400 MT/s	A1、A2、A3、A4、A5、A6、B1、B2、B3、B4、B5、B6、C1、C2、C3、C4、C5、C6、D1、D2、D3、D4、D5、D6
384	16	24	2R x4、2133 MT/s	A1、A2、A3、A4、A5、A6、B1、B2、B3、B4、B5、B6、C1、C2、C3、C4、C5、C6、D1、D2、D3、D4、D5、D6
512	32	16	4R、x4、2133 MT/s 2R、x4、2400 MT/s	A1、A2、A3、A4、B1、B2、B3、B4、C1、C2、C3、C4、D1、D2、D3、D4
768	32	24	4R、x4、2133 MT/s 2R、x4、2400 MT/s	A1、A2、A3、A4、A5、A6、B1、B2、B3、B4、B5、B6、C1、C2、C3、C4、C5、C6、D1、D2、D3、D4、D5、D6
1024	32	32	4R、x4、2133 MT/s 2R、x4、2400 MT/s	A1、A2、A3、A4、A5、A6、A7、A8、B1、B2、B3、B4、B5、B6、B7、B8、C1、C2、C3、C4、C5、C6、C7、C8、D1、D2、D3、D4、D5、D6、D7、D8
1024	64	16	4R、x4、2400 MT/s	A1、A2、A3、A4、A5、A6、A7、A8、B1、B2、B3、B4、B5、B6、B7、B8、C1、C2、C3、C4、C5、C6、C7、C8、D1、D2、D3、D4、D5、D6、D7、D8
1536	32	48	4R、x4、2133 MT/s 2R、x4、2400 MT/s	A1、A2、A3、A4、A5、A6、A7、A8、A9、A10、A11、A12、B1、B2、B3、B4、B5、B6、B7、B8、B9、B10、B11、B12、C1、C2、C3、C4、C5、C6、C7、C8、C9、C10、C11、C12、D1、D2、D3、D4、D5、D6、D7、D8、D9、D10、D11、D12
3072	64	48	4R、x4、2133 MT/s 2R、x4、2400 MT/s	A1、A2、A3、A4、A5、A6、A7、A8、A9、A10、A11、A12、B1、B2、B3、B4、B5、B6、B7、B8、B9、B10、B11、B12、C1、C2、C3、C4、C5、C6、C7、C8、C9、C10、C11、C12、D1、D2、D3、D4、D5、D6、D7、D8、D9、D10、D11、D12

メモリモジュールの取り外し

前提条件

△ 注意: 修理作業の多くは、認定されたサービス技術者のみが行うことができます。製品マニュアルで許可されている範囲に限り、またはオンラインサービスもしくは電話サービスとサポートチームの指示によってのみ、トラブルシューティングと簡単な修理を行うようにしてください。Dell の許可を受けていない保守による損傷は、保証の対象となりません。製品に付属しているマニュアルの「安全にお使いいただくために」をお読みになり、指示に従ってください。

1. 「安全にお使いいただくために」の項に記載された安全ガイドラインに従ってください。
2. 「システム内部の作業を始める前に」の項に記載された手順に従います。
3. 冷却シュラウドを取り外します。

① **メモ:** メモリ モジュールは、システムの電源を切った後もしばらくは高温です。メモリ モジュールが冷えるのを待ってから作業してください。メモリモジュールはカードの両端を持ちます。メモリモジュール本体の部品には指を触れないでください。

△ **注意:** システムの冷却状態を適正にしておくため、メモリモジュールを取り付けないメモリスロットには、メモリモジュールダミーを取り付ける必要があります。メモリモジュールダミーを取り外すのは、そのスロットにメモリモジュールを取り付けようとしている場合のみにしてください。

手順

1. 該当するメモリモジュールスロットの位置を確認します。

△ **注意:** 各モジュールは、カードの端だけを持ち、メモリモジュールの中央部や金属の接触部に触れないように取り扱ってください。

2. メモリモジュールをスロットから解除するには、メモリモジュールスロットの両端にあるイジェクタを同時に押します。
3. メモリモジュールを持ち上げてシステムから取り外します。

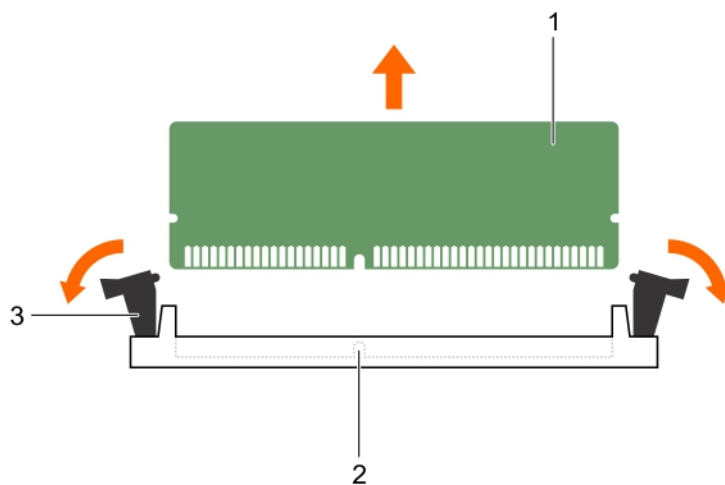


図 15. メモリモジュールの取り外し

- a. メモリモジュール
- b. メモリモジュールスロット
- c. メモリモジュールスロットのイジェクタ (2)

次の手順

1. メモリモジュールを取り付けます。
 - ① **メモ:** メモリモジュールを取り外したままにする場合は、メモリモジュールのダミーカードを取り付けます。
2. 冷却エアフローカバーを取り付けます。
3. 「システム内部の作業を終えた後に」の項に記載された手順に従います。

関連参照文献

安全にお使いいただくために、p. 56

関連タスク

- システム内部の作業を始める前に、p. 56
- 冷却エアフローカバーの取り外し、p. 63
- メモリモジュールの取り付け、p. 75
- システム内部の作業を終えた後に、p. 57

メモリモジュールの取り付け

前提条件

メモ: メモリモジュールは、システムの電源を切った後もしばらくは高温です。メモリモジュールが冷えるのを待ってから作業してください。メモリモジュールはカードの両端を持ちます。メモリモジュール本体の部品には指を触れないでください。

注意: 修理作業の多くは、認定されたサービス技術者のみが行うことができます。製品マニュアルで許可されている範囲に限り、またはオンラインサービスもしくは電話サービスとサポートチームの指示によってのみ、トラブルシューティングと簡単な修理を行うようにしてください。Dellの許可を受けていない保守による損傷は、保証の対象となりません。製品に付属しているマニュアルの「安全にお使いいただくために」をお読みになり、指示に従ってください。

1. 「安全にお使いいただくために」の項に記載された安全ガイドラインに従ってください。
2. 「システム内部の作業を始める前に」の項に記載された手順に従います。
3. メモリモジュールまたはメモリモジュールのダミーが取り付けられている場合は、取り外します。

手順

1. 該当するメモリモジュールソケットの位置を確認します。

注意: 各モジュールは、カードの端だけを持ち、メモリモジュールの中央部や金属の接触部に触れないように取り扱ってください。

2. ソケットにメモリモジュールまたはメモリモジュールダミーが取り付けられている場合は、それを取り外します。

メモ: 取り外したメモリモジュールダミーは、今後の使用のため保管しておきます。

注意: 取り付け中のメモリモジュール、またはメモリモジュールソケットへの損傷を防ぐため、メモリモジュールを折ったり曲げたりしないでください。メモリモジュールの両端は同時に挿入してください。

3. メモリモジュールソケットのイジェクトを外側に向かって開き、メモリモジュールをソケットに挿入できる状態にします。
4. メモリモジュールのエッジコネクタをメモリモジュールソケットの位置合わせキーに合わせ、メモリモジュールをソケット内に挿入します。

注意: メモリモジュールの中央にかけないようにしてください。メモリモジュールの両端に均等に力を加えてください。

メモ: メモリモジュールソケットには位置合わせキーがあり、メモリモジュールをソケットに一方方向でしか取り付けられないようになっています。

5. ソケットレバーが所定の位置にしっかりと収まるまで、メモリモジュールを親指で押し込みます。メモリモジュールがソケットに適切に装着されると、メモリモジュールソケットのレバーがメモリモジュールが装着されている別のソケットのレバーと同じ位置に揃います。

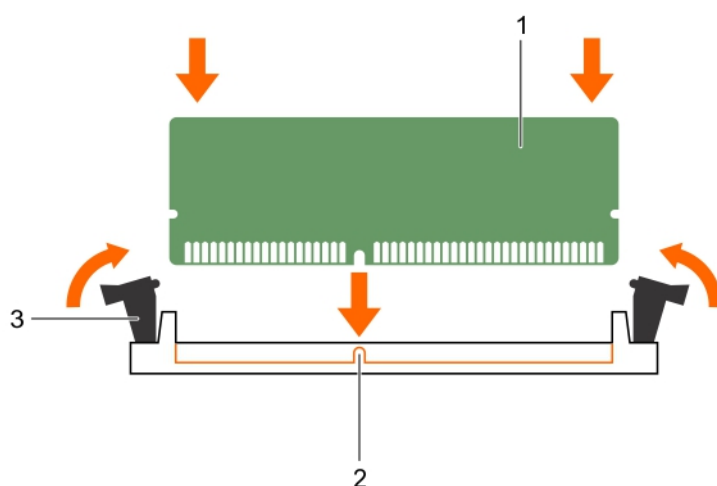


図 16. メモリモジュールの取り付け

- a. メモリモジュール
- b. 位置合わせキー
- c. メモリモジュールソケットのイジェクタ (2)

次の手順

1. 「システム内部の作業を終えた後に」の項に記載された手順に従います。
2. <F2> を押してセットアップユーティリティを起動し、**System Memory** (システムメモリ) 設定を確認します。
システムの値は、増設されたメモリを反映して変更済みになっています。
3. 値が正しくない場合、1つ、または複数のメモリモジュールが適切に取り付けられていない可能性があります。メモリモジュールがメモリモジュールソケットに確実に装着されているようにします。
4. システム診断プログラムでシステムメモリのテストを実行します。

関連参考文献

安全にお使いいただくために、p. 56

関連タスク

システム内部の作業を始める前に、p. 56

冷却エアフローカバーの取り付け、p. 64

メモリモジュールの取り外し、p. 73

システム内部の作業を終えた後に、p. 57

PCIe メザニンカード

サーバーモジュールは Dell PCIe メザニンカードをサポートし、x8 PCIe Gen 2 カード対応です。これ以外のメザニンカード (Ethernet、ファイバチャネル、または InfiniBand など) は、VRTX エンクロージャ用に構成されたサーバーモジュールではサポートされません。

PCIe メザニンカードは、エンクロージャ内のサーバーモジュールと PCIe スイッチ間のインターフェースを提供します。

i **メモ:** 適切な動作のため、セットアップユーティリティで両方の PCIe メザニンカードが **Enabled** (有効) に設定されていることを確認してください。

PCIe メザニカードの取り外し

前提条件

注意: 修理作業の多くは、認定されたサービス技術者のみが行うことができます。製品マニュアルで許可されている範囲に限り、またはオンラインサービスもしくは電話サービスとサポートチームの指示によってのみ、トラブルシューティングと簡単な修理を行うようにしてください。Dell の許可を受けていない保守による損傷は、保証の対象となりません。製品に付属しているマニュアルの「安全にお使いいただくために」をお読みになり、指示に従ってください。

メモ: 故障している PCIe メザニカードを交換する、またはシステム内部の他のコンポーネントを修理するには、PCIe メザニカードを取り外す必要があります。

1. 「安全にお使いいただくために」の項に記載された安全ガイドラインに従ってください。
2. 「システム内部の作業を始める前に」の項に記載された手順に従います。

手順

1. 固定ラッチの背の部分を押し、ラッチの端を持ち上げて開きます。

注意: PCIe メザニカードの損傷を避けるため、カードは両端部分だけを持つようにしてください。

2. PCIe メザニカードを持ち上げてシステムから取り外します。
3. 固定ラッチを閉じます。

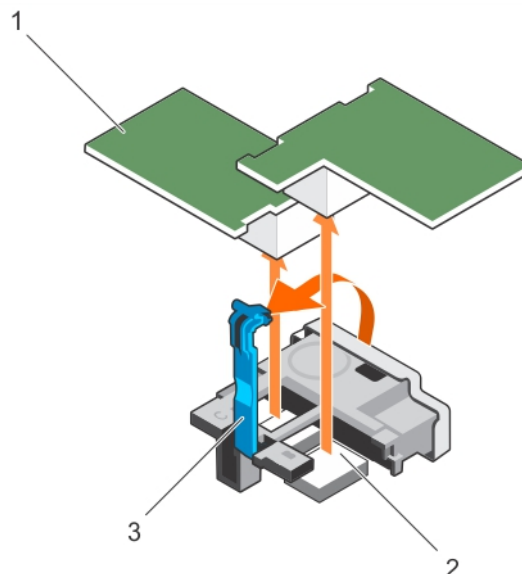


図 17. PCIe メザニカードの取り外し

- a. PCIe メザニカード (2)
- b. PCIe メザニカードコネクタ (2)
- c. 固定ラッチ

次の手順

1. PCIe メザニカードを取り付けます。
2. 「システム内部の作業を終えた後に」の項に記載された手順に従います。

関連参照文献

安全にお使いいただくために、p. 56

関連タスク

システム内部の作業を始める前に、p. 56

PCIe メザニカードの取り付け、p. 78

PCIe メザニカードの取り付け

前提条件

△ 注意: 修理作業の多くは、認定されたサービス技術者のみが行うことができます。製品マニュアルで許可されている範囲に限り、またはオンラインサービスもしくは電話サービスとサポートチームの指示によってのみ、トラブルシューティングと簡単な修理を行うようにしてください。Dell の許可を受けていない保守による損傷は、保証の対象となりません。製品に付属しているマニュアルの「安全にお使いいただくために」をお読みになり、指示に従ってください。

1. 「安全にお使いいただくために」の項に記載された安全ガイドラインに従ってください。
2. 「システム内部の作業を始める前に」の項に記載された手順に従います。
3. PCIe メザニカードを取り外します。
① メモ: 故障している PCIe メザニカードを交換する、またはシステム内部の他のコンポーネントを修理するには、PCIe メザニカードを取り外す必要があります。

手順

1. 固定ラッチの背の部分を押し、ラッチの端を持ち上げて開きます。
2. PCIe メザニカードベイにコネクタカバーがある場合は、これを取り外します。
△ 注意: PCIe メザニカードの損傷を避けるため、カードは両端部分だけを持つようにしてください。
① メモ: PCIe メザニカードは、どちらのカードスロットにも収まるように設計されています。
3. PCIe メザニカード下部のコネクタを、システム基板の対応するソケットに合わせます。
4. カードが完全に装着され、カードの外側の縁にあるプラスチック製のクリップがシステムの側面に揃うまで、カードを所定の位置に下ろします。
5. 固定ラッチを閉じて PCIe メザニカードを固定します。

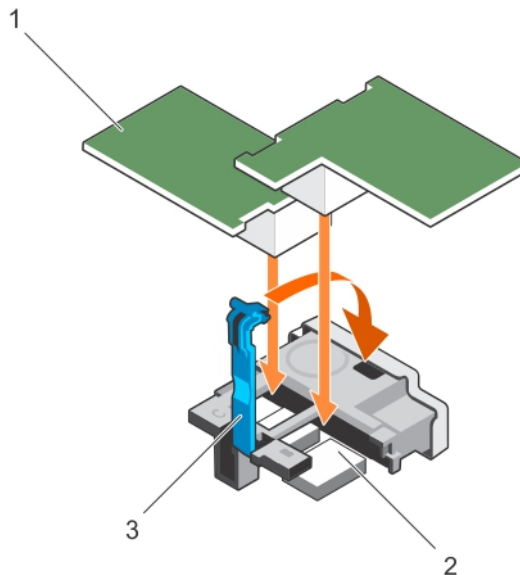


図 18. PCIe メザニカードの取り付け

- a. PCIe メザニカード (2)
- b. PCIe メザニカードコネクタ (2)
- c. 固定ラッチ

次の手順

「システム内部の作業を終えた後に」の項に記載された手順に従います。

関連参考文献

安全にお使いいただくために、 p. 56

関連タスク

システム内部の作業を始める前に、 p. 56

PCIe メザニンカードの取り外し、 p. 77

システム内部の作業を終えた後に、 p. 57

PCIe メザニンカードのサポートブラケット

PCIe メザニンカードのサポートブラケットの取り外し

前提条件

△ 注意: 修理作業の多くは、認定されたサービス技術者のみが行うことができます。製品マニュアルで許可されている範囲に限り、またはオンラインサービスもしくは電話サービスとサポートチームの指示によってのみ、トラブルシューティングと簡単な修理を行うようにしてください。デルで認められていない修理（内部作業）による損傷は、保証の対象となりません。製品に付属しているマニュアルの「安全にお使いいただくために」をお読みになり、指示に従ってください。

① メモ: 故障しているシステム基板を交換するには、PCIe メザニンカードのサポートブラケットを取り外す必要があります。

1. 「安全にお使いいただくために」の項に記載された安全ガイドラインに従ってください。
2. 「システム内部の作業を始める前に」の項に記載された手順に従います。
3. #2 プラスドライバを準備しておきます。
4. PCIe メザニンカードを取り外します。

手順

1. PCIe メザニンカードのサポートブラケットをシステム基板に固定しているネジを外します。
2. PCIe メザニンカードのサポートブラケットを上に向けて、PCIe メザニンカードのサポートブラケットのタブがシステム上のスロットから外れるまで、サポートブラケットをスライドさせます。
3. PCIe メザニンカードのサポートブラケットを持ち上げて、システムから取り外します。

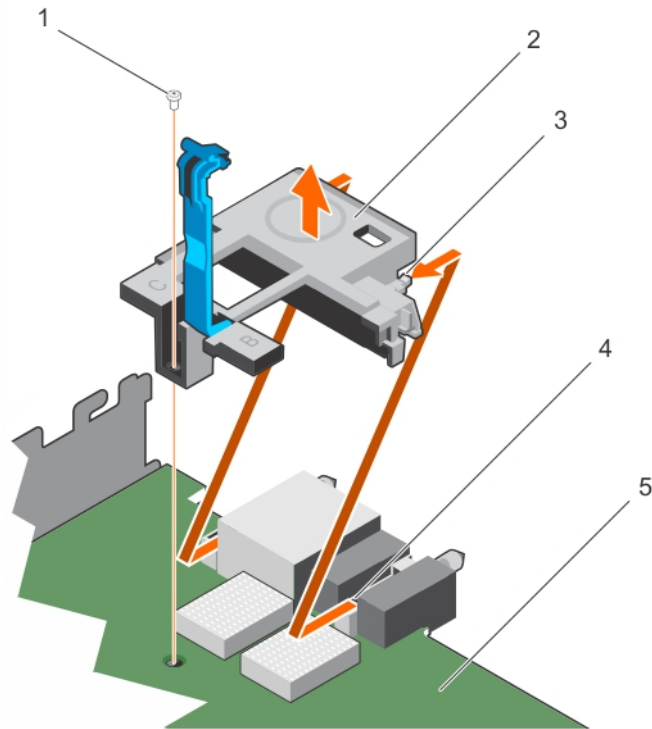


図 19. PCIe メザニンカードのサポートブラケットの取り外し

- | | |
|--------------------|---------------------------|
| 1. ネジ | 2. PCIe メザニンカードのサポートブラケット |
| 3. ブラケット上のスロット (2) | 4. システム基板上的スロット (2) |
| 5. システム基板 | |

次の手順

1. 「システム内部の作業を終えた後に」の項に記載された手順に従います。

関連参照文献

安全にお使いいただくために、p. 56

関連タスク

システム内部の作業を始める前に、p. 56

PCIe メザニンカードサポートブラケットの取り付け、p. 80

システム内部の作業を終えた後に、p. 57

PCIe メザニンカードサポートブラケットの取り付け

前提条件

△ 注意: 修理作業の多くは、認定されたサービス技術者のみが行うことができます。製品マニュアルで許可されている範囲に限り、またはオンラインサービスもしくは電話サービスとサポートチームの指示によってのみ、トラブルシューティングと簡単な修理を行うようにしてください。デルで認められていない修理（内部作業）による損傷は、保証の対象となりません。製品に付属しているマニュアルの「安全にお使いいただくために」をお読みになり、指示に従ってください。

1. 「安全にお使いいただくために」の項に記載された安全ガイドラインに従ってください。
2. 「システム内部の作業を始める前に」の項に記載された手順に従います。
3. #2 プラスドライバを準備しておきます。
4. PCIe メザニンカードサポートブラケットを取り外します。

メモ: 故障したシステム基板を交換するには、PCIe メザニンカードサポートブラケットを取り外す必要があります。

手順

1. PCIe メザニンカードサポートブラケットをシステムの背面方向に向けます。
2. PCIe メザニンカードサポートブラケットのタブをシステムのスロットに合わせ、サポートブラケットのタブがシステムのスロットにはめ込まれるまでスライドさせます。
3. ネジを取り付けて、PCIe メザニンカードサポートブラケットをシステム基板に固定します。

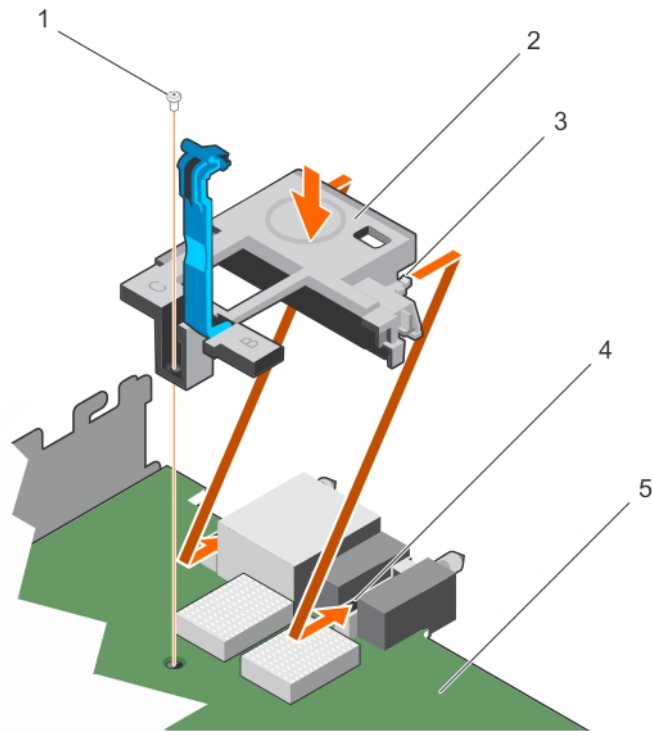


図 20. PCIe メザニンカードサポートブラケットの取り付け

- | | |
|--------------------|---------------------------|
| 1. ネジ | 2. PCIe メザニンカードのサポートブラケット |
| 3. ブラケット上のスロット (2) | 4. システム基板上のスロット (2) |
| 5. システム基板 | |

次の手順

1. PCIe メザニンカードを取り付けます。
2. 「システム内部の作業を終えた後に」の項に記載された手順に従います。

関連参照文献

安全にお使いいただくために、p. 56

関連タスク

システム内部の作業を始める前に、p. 56

PCIe メザニンカードのサポートブラケットの取り外し、p. 79

システム内部の作業を終えた後に、p. 57

内蔵デュアル SD モジュール (オプション)

内蔵デュアル SD モジュール (IDSDM) は、ユーザーに冗長 SD カードソリューションを提供します。IDSDM は、ストレージ用に、または OS 起動パーティションとして設定できます。モジュラーサーバーでは、冗長 SD モジュールモードを選択、またはひとつの

スロットを iDRAC モジュールと共有することを選択でき、残りのスロットはストレージ用、または OS パーティションとしての使用が可能です。

内蔵デュアル SD モジュール (IDSMD) カードは SD カードスロット 2 つと、組込みハイパーバイザ専用の USB インタフェースを提供します。このカードには次の機能があります。

- デュアルカード動作 — 両方のスロットで SD カードを使用することによってミラーリング構成を維持し、冗長性を提供します。
- シングルカードオペレーション — シングルカードオペレーションはサポートされますが、冗長性は提供されません。

SD カードの取り付け

前提条件

△ 注意: 修理作業の多くは、認定されたサービス技術者のみが行うことができます。製品マニュアルで許可されている範囲に限り、またはオンラインサービスもしくは電話サービスとサポートチームの指示によってのみ、トラブルシューティングと簡単な修理を行うようにしてください。Dell の許可を受けていない保守による損傷は、保証の対象となりません。製品に付属しているマニュアルの「安全にお使いいただくために」をお読みになり、指示に従ってください。

1. 「安全にお使いいただくために」の項に記載された安全ガイドラインに従ってください。
2. 「システム内部の作業を始める前に」の項に記載された手順に従います。
3. セットアップユーティリティを起動し、**Internal SD Card Port** (内蔵 SD カードポート) が有効になっていることを確認します。

△ 注意: SD カードに障害が発生し、セットアップユーティリティの **Integrated Devices** (内蔵デバイス) 画面で **Internal SD Card Redundancy** (内蔵 SD カードの冗長性) オプションが **Mirror Mode** (ミラーモード) に設定されている場合、データが損失する可能性があります。データの損失を防ぐため、「内蔵 SD カードのトラブルシューティング」の項にある手順 4 から 6 を実行してください。

ⓘ メモ: 下側のカードスロットに取り付けられた SD カードがプライマリカード (SD1) で、上側のカードスロットに取り付けられた SD カードがセカンダリカード (SD2) です。

ⓘ メモ: SD カードに障害が発生すると、セットアップユーティリティの **Internal SD Card Redundancy** (内蔵 SD カードの冗長性) オプションが **Disabled** (無効) に設定され、内蔵デュアル SD モジュールコントローラがシステムに通知します。次の再起動時に障害を通知するメッセージが表示されます。

ⓘ メモ: **Internal SD Card Redundancy** (内蔵 SD カードの冗長性) オプションが **Disabled** (無効) に設定されている場合は、障害の発生した SD カードを新しい SD カードと交換します。

手順

1. 内蔵デュアル SD モジュール (IDSMD) カード上の SD カードスロットの位置を確認します。
2. カードを内側に押しつけてスロットから外し、カードを取り外します。

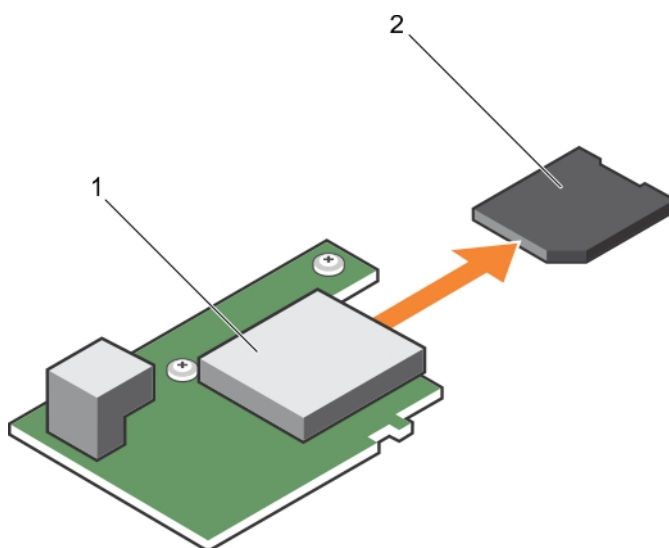


図 21. SD カードの取り付け

1. IDSMD カード

2. SD カード

3. 上側のカードスロット (SD2)

4. 下側のカードスロット (SD1)

次の手順

1. 「システム内部の作業を終えた後に」の項に記載された手順に従います。
2. セットアップユーティリティを起動し、**Internal SD Card Port** (内蔵SDカードポート) と **Internal SD Card Redundancy** (内蔵SDカードの冗長性) モードが有効になっていることを確認します。
3. 新しいSDカードが正常に機能していることをチェックします。問題が解決されない場合は、「困ったときは」の項を参照してください。

関連参考文献

[安全にお使いいただくために](#)、p. 56

関連タスク

[システム内部の作業を始める前に](#)、p. 56

[システム内部の作業を終えた後に](#)、p. 57

[ヘルプ](#)、p. 157

内蔵 USB キー

サーバーモジュールには、USB フラッシュメモリキー用の内部 USB コネクタがあります。USB メモリキーは、起動デバイス、セキュリティキー、または大容量ストレージデバイスとして使用できます。内部 USB コネクタを使用するには、セットアップユーティリティの **Integrated Devices** (内蔵デバイス) 画面で **Internal USB Port** (内部 USB ポート) オプションを有効にする必要があります。

USB メモリキーから起動するには、起動イメージを使用して USB メモリキーを設定し、セットアップユーティリティの起動順序で USB メモリキーを指定する必要があります。USB メモリキー上に起動可能ファイルを作成する方法についての情報は、USB メモリキーに同梱のユーザーマニュアルを参照してください。

オプションの内蔵 USB メモリー キーの取り付け

前提条件

1. 「安全にお使いいただくために」の項に記載されている安全ガイドラインに従ってください。
2. 「システム内部の作業を始める前に」の項に記載されている手順に従います。

手順

1. システム ボードの USB ポートまたは USB メモリー キーの位置を確認します。
USB ポートの位置を確認するには、「システム基板のジャンパとコネクタ」の項を参照してください。
2. USB メモリー キーを取り付けている場合は、USB ポートから取り外します。

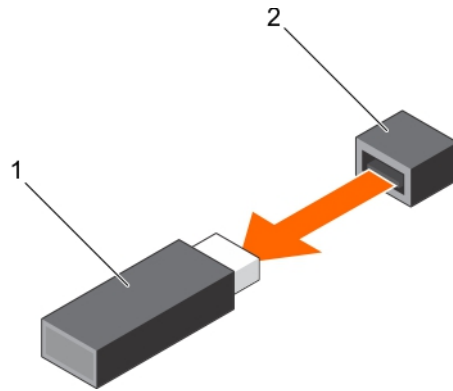


図 22. 内蔵 USB メモリー キーの取り外し

- a. USB メモリー キー
 - b. USB ポート
3. USB ポートに交換用の USB メモリー キーを挿入します。

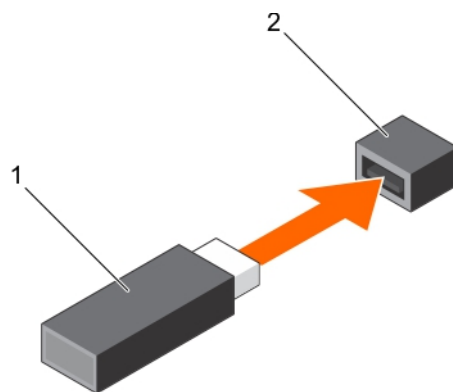


図 23. 内蔵 USB メモリー キーの取り付け

- a. USB メモリー キー
- b. USB ポート

次の手順

1. 「システム内部の作業を終えた後に」の項に記載されている手順に従います。
2. 起動中に、F2 を押して System Setup を起動し、システムが USB メモリー キーを検出していることを確認します。

IDSDM カードの取り外し

前提条件

△ 注意: 修理作業の多くは、認定されたサービス技術者のみが行うことができます。製品マニュアルで許可されている範囲に限り、またはオンラインサービスもしくは電話サービスとサポートチームの指示によってのみ、トラブルシューティングと簡単な修理を行うようにしてください。デルで認められていない修理（内部作業）による損傷は、保証の対象となりません。製品に付属しているマニュアルの「安全にお使いいただくために」をお読みになり、指示に従ってください。

ⓘ メモ: 故障している IDSDM カードを交換する、またはシステム内部の他のコンポーネントを保守するには、IDSDM を取り外す必要があります。


1. 「安全にお使いいただくために」の項に記載された安全ガイドラインに従ってください。
2. 「システム内部の作業を始める前に」の項に記載された手順に従います。
3. #2 プラスドライバーを準備しておきます。
4. PCIe メザニンカードを取り外します。
5. 内部 USB キーが取り付けられている場合は、取り外します。

6. SD カードが取り付けられている場合は、取り外します。

手順

1. IDSDM カードをシステム基板に固定している 2 本のネジを外します。

2. SD カードスロットブラケットを取り外します。

 **注意:** IDSDM カードへの損傷を防ぐため、カードは両端部分だけを持つようにしてください。

3. カードを持ち上げてシステムから外します。

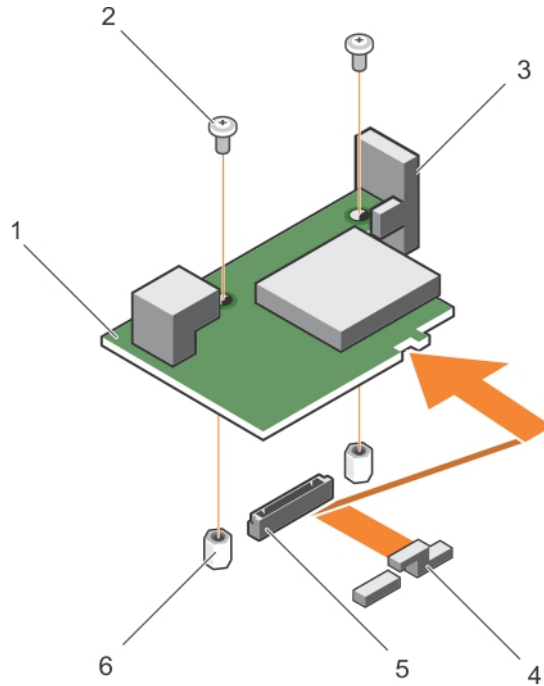


図 24. IDSDM カードの取り外し

- | | |
|--------------------|---------------------------|
| 1. IDSDM カード | 2. ネジ (2) |
| 3. SD カードスロットブラケット | 4. PCIe メザニンカードのサポートブラケット |
| 5. コネクタ | 6. スタンドオフ (2) |

次の手順

1. IDSDM カードを取り付けます。

2. 「システム内部の作業を終えた後に」の項に記載された手順に従います。

関連参照文献

[安全にお使いいただくために](#)、p. 56

関連タスク

[システム内部の作業を始める前に](#)、p. 56

[PCIe メザニンカードの取り外し](#)、p. 77

[SD カードの取り付け](#)、p. 82

[IDSDM カードの取り付け](#)、p. 86

[システム内部の作業を終えた後に](#)、p. 57

IDSDM カードの取り付け

前提条件

△ 注意: 修理作業の多くは、認定されたサービス技術者のみが行うことができます。製品マニュアルで許可されている範囲に限り、またはオンラインサービスもしくは電話サービスとサポートチームの指示によってのみ、トラブルシューティングと簡単な修理を行うようにしてください。デルで認められていない修理（内部作業）による損傷は、保証の対象となりません。製品に付属しているマニュアルの「安全にお使いいただくために」をお読みになり、指示に従ってください。

1. 「安全にお使いいただくために」の項に記載された安全ガイドラインに従ってください。
2. 「システム内部の作業を始める前に」の項に記載された手順に従います。
3. #2 プラスドライバを準備しておきます。
4. IDSDM カードを取り外します。

△ 注意: IDSDM カードへの損傷を防ぐため、カードは両端部分だけを持つようにしてください。

① メモ: 故障している IDSDM カードを交換する、またはシステム内部の他のコンポーネントを保守するには、IDSDM を取り外す必要があります。

手順

1. 部品を次のように配置してください。
 - カードの端にあるスロットを、PCIe メザニンカードサポートの突起タブと合わせます。
 - IDSDM カードの 2 つのネジ穴を、システム基板上のスタンドオフと合わせます。
 - SD カードスロットブラケットの穴を、IDSDM カードのネジ穴と合わせます。
2. SD カードスロットブラケットと IDSDM カードをシステム基板上に固定する 2 本のネジを取り付けます。

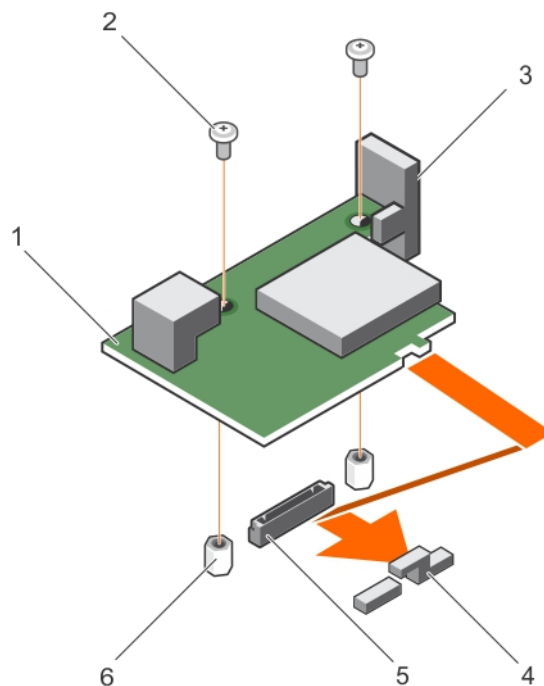


図 25. IDSDM カードの取り付け

- | | |
|--------------------|---------------------------|
| 1. IDSDM カード | 2. ネジ (2) |
| 3. SD カードスロットブラケット | 4. PCIe メザニンカードのサポートブラケット |
| 5. コネクタ | 6. スタンドオフ (2) |

次の手順

1. 必要に応じて、SD カードと内蔵 USB キーを取り付けます。

2. PCIe メザニンカードを取り付けます。
3. 「システム内部の作業を終えた後に」の項に記載された手順に従います。

関連参照文献

安全にお使いいただくために、 p. 56

関連タスク


- システム内部の作業を始める前に、 p. 56
- SD カードの取り付け、 p. 82
- PCIe メザニンカードの取り外し、 p. 77
- IDSDM カードの取り外し、 p. 84
- システム内部の作業を終えた後に、 p. 57


rSPI カード (オプション)

rSPI (リストアシリアルペリフェラルインタフェース) は、システムのサービスタグ、システム構成、または iDRAC のライセンスに関する情報を保存する SPI フラッシュデバイスです。

オプションの rSPI カードの取り外し

前提条件


 **注意:** 修理作業の多くは、認定されたサービス技術者のみが行うことができます。製品マニュアルで許可されている範囲に限り、またはオンラインサービスもしくは電話サービスとサポートチームの指示によってのみ、トラブルシューティングと簡単な修理を行うようにしてください。デルで認められていない修理 (内部作業) による損傷は、保証の対象となりません。製品に付属しているマニュアルの「安全にお使いいただくために」をお読みになり、指示に従ってください。

 **メモ:** 故障している rSPI カードを交換する、またはシステム内部の他のコンポーネントを保守するには、rSPI カードを取り外す必要があります。

1. 「安全にお使いいただくために」の項に記載された安全ガイドラインに従ってください。
2. 「システム内部の作業を始める前に」の項に記載された手順に従います。
3. #2 プラスドライバを準備しておきます。
4. PCIe メザニンカードを取り外します。

手順

1. rSPI カードをシステム基板に固定している 2 本のネジを外します。

 **注意:** rSPI カードへの損傷を防ぐため、カードは両端部分だけを持つようにしてください。

2. カードを持ち上げてシステムから外します。

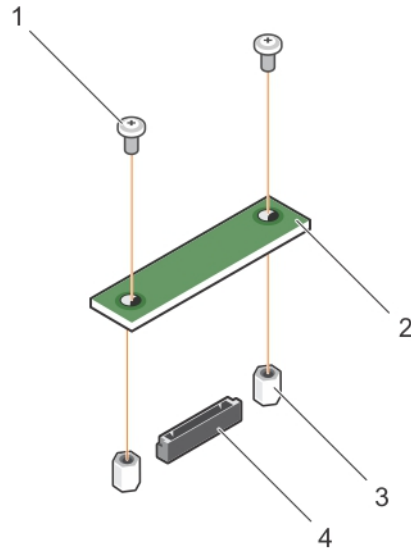


図 26. rSPI カードの取り外し

- | | |
|---------------|-------------|
| 1. ネジ (2) | 2. rSPI カード |
| 3. スタンドオフ (2) | 4. コネクタ |

次の手順

1. rSPI カードを取り付けます。

関連参照文献

安全にお使いいただくために、p. 56

関連タスク

- システム内部の作業を始める前に、p. 56
- オプションの rSPI カードの取り付け、p. 88
- サーバーモジュールの取り外し、p. 57
- システムカバーの取り外し、p. 60
- PCIe メザニンカードの取り外し、p. 77
- システム内部の作業を終えた後に、p. 57

オプションの rSPI カードの取り付け

前提条件

△ 注意: 修理作業の多くは、認定されたサービス技術者のみが行うことができます。製品マニュアルで許可されている範囲に限り、またはオンラインサービスもしくは電話サービスとサポートチームの指示によってのみ、トラブルシューティングと簡単な修理を行うようにしてください。デルで認められていない修理（内部作業）による損傷は、保証の対象となりません。製品に付属しているマニュアルの「安全にお使いいただくために」をお読みになり、指示に従ってください。

1. 「安全にお使いいただくために」の項に記載された安全ガイドラインに従ってください。
2. 「システム内部の作業を始める前に」の項に記載された手順に従います。
3. #2 プラスドライバーを準備しておきます。
4. rSPI カードを取り外します。

△ 注意: rSPI カードへの損傷を防ぐため、カードは両端部分だけを持つようにしてください。

メモ: 故障している rSPI カードを交換する、またはシステム内部の他のコンポーネントを保守するには、rSPI カードを取り外す必要があります。

手順

1. rSPI カードの 2 つのネジ穴を、システム基板上のスタンドオフと合わせます。
2. rSPI カードをシステム基板に固定する 2 本のネジを取り付けます。

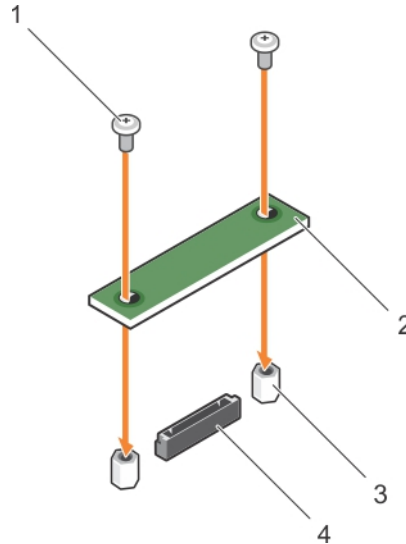


図 27. rSPI カードの取り付け

- | | |
|---------------|-------------|
| 1. ネジ (2) | 2. rSPI カード |
| 3. スタンドオフ (2) | 4. コネクタ |

次の手順

1. PCIe メザニンカードを取り付けます。
2. 「システム内部の作業を終えた後に」の項に記載された手順に従います。

関連参考文献

安全にお使いいただくために、p. 56

関連タスク

システム内部の作業を始める前に、p. 56

オプションの rSPI カードの取り外し、p. 87

PCIe メザニンカードの取り付け、p. 78

システムカバーの取り付け、p. 61

サーバーモジュールの取り付け、p. 58

システム内部の作業を終えた後に、p. 57

SD VFlash カード

vFlash SD カードは、システムの vFlash SD カードスロットに挿入する SD カードです。このカードは、持続的なオンデマンドローカルストレージとカスタムデプロイメント環境を実現することで、サーバー設定、スクリプト、イメージングの自動化を可能にします。また、USB デバイスをエミュレートします。詳細については、Dell.com/idracmanuals の『*Integrated Dell Remote Access Controller ユーザーズガイド*』を参照してください。

SD vFlash カードは、お使いのシステムで使用できます。カード スロットは、システム基板上にあります。カードは、取り外すことも取り付けることも可能です。

SD vFlash カードの取り付け

前提条件

△ **注意:** 修理作業の多くは、認定されたサービス技術者のみが行うことができます。製品マニュアルで許可されている範囲に限り、またはオンラインサービスもしくは電話サービスとサポートチームの指示によってのみ、トラブルシューティングと簡単な修理を行うようにしてください。デルで認められていない修理（内部作業）による損傷は、保証の対象となりません。製品に付属しているマニュアルの「安全にお使いいただくために」をお読みになり、指示に従ってください。

1. 「安全にお使いいただくために」の項に記載された安全ガイドラインに従ってください。
2. 「システム内部の作業を始める前に」の項に記載された手順に従います。

手順

1. SD vFlash カードが取り付けられている場合は、カードスロットから取り外します。

① **メモ:** SD vFlash カードスロットは NDC の下にあります。

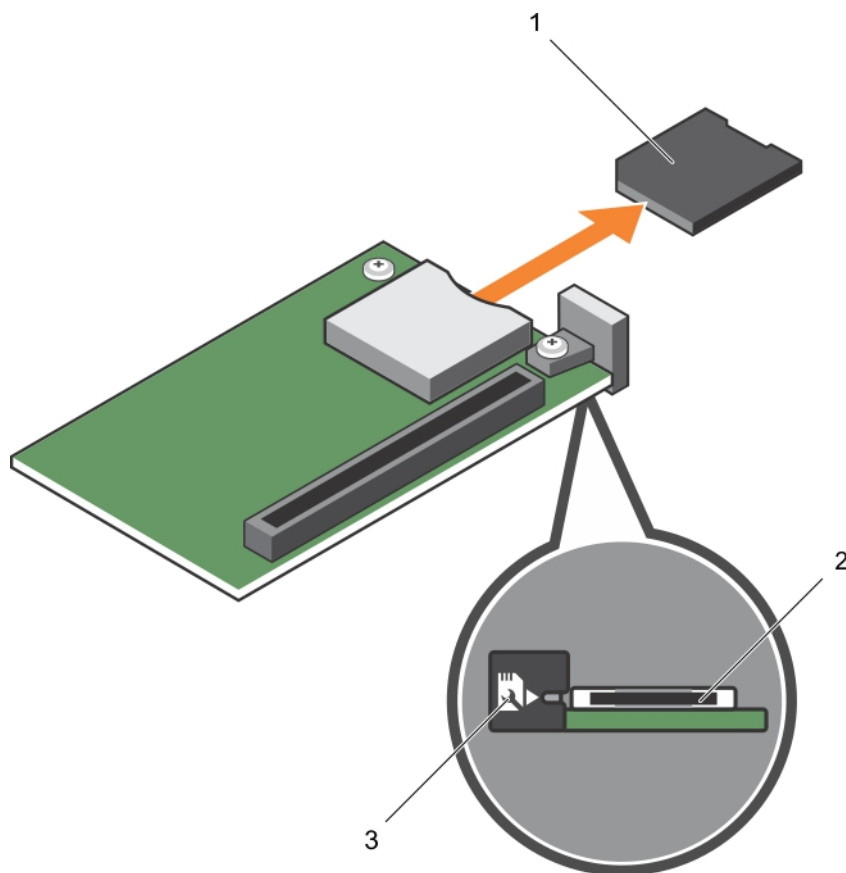


図 28. SD vFlash カードの取り外し

- a. SD vFlash カード
 - b. SD vFlash カードスロット
 - c. SD vFlash カードスロット識別ラベル
2. SD カードの接続ピン側を VFlash メディアユニットのカードスロットに挿入します。
① **メモ:** スロットは正しい方向にしかカードを挿入できないように設計されています。
 3. カードを押し込んでスロットにロックします。

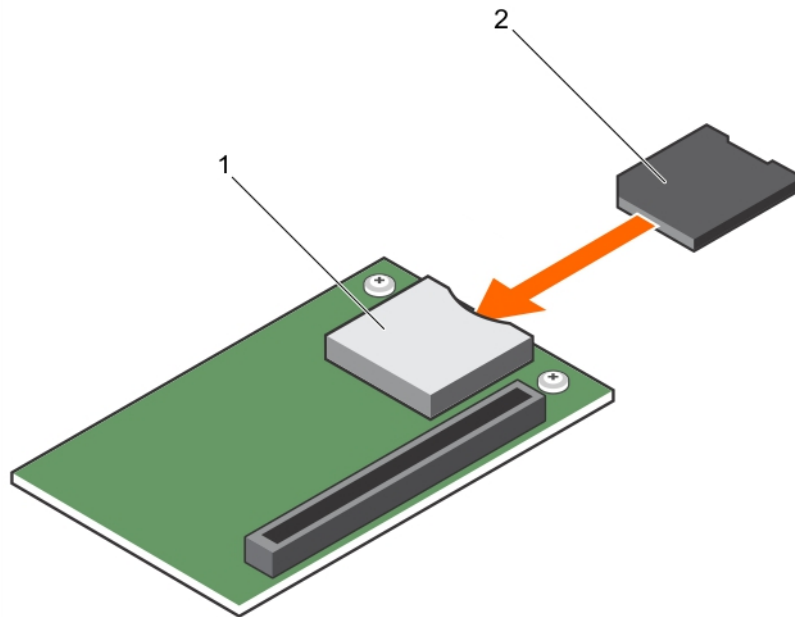


図 29. SD vFlash カードの取り付け

- a. SD vFlash カード
- b. SD vFlash カードスロット

次の手順

「システム内部の作業を終えた後に」の項に記載された手順に従います。

関連参考文献

安全にお使いいただくために、p. 56

関連タスク

システム内部の作業を始める前に、p. 56

システム内部の作業を終えた後に、p. 57

ネットワークドーターカード

ネットワークドーターカード (NDC) は小型の取り外し可能なメザニンカードです。NDCを使用すると、さまざまなネットワーク接続 (たとえば、4x1GbE、2x10GbE、および2xコンバージドネットワークアダプタなど) を柔軟に選択できます。

NDCの取り外し

前提条件

注意: 修理作業の多くは、認定されたサービス技術者のみが行うことができます。製品マニュアルで許可されている範囲に限り、またはオンラインサービスもしくは電話サービスとサポートチームの指示によってのみ、トラブルシューティングと簡単な修理を行うようにしてください。デルで認められていない修理 (内部作業) による損傷は、保証の対象となりません。製品に付属しているマニュアルの「安全にお使いいただくために」をお読みになり、指示に従ってください。

メモ: 故障している NDC を交換する、またはシステム内部の他のコンポーネントを修理するには、NDC を取り外す必要があります。

1. 「安全にお使いいただくために」の項に記載された安全ガイドラインに従ってください。
2. 「システム内部の作業を始める前に」の項に記載された手順に従います。
3. #2 プラスドライバを準備しておきます。

4. PCIe メザニンカードを取り外します。

手順

1. ネットワークドーターカード (NDC) をシステム基板に固定している 2 本のネジを外します。

△注意: NDC の損傷を防ぐため、カードは両端部分だけを持つようにしてください。

2. カードを持ち上げてシステムから外します。

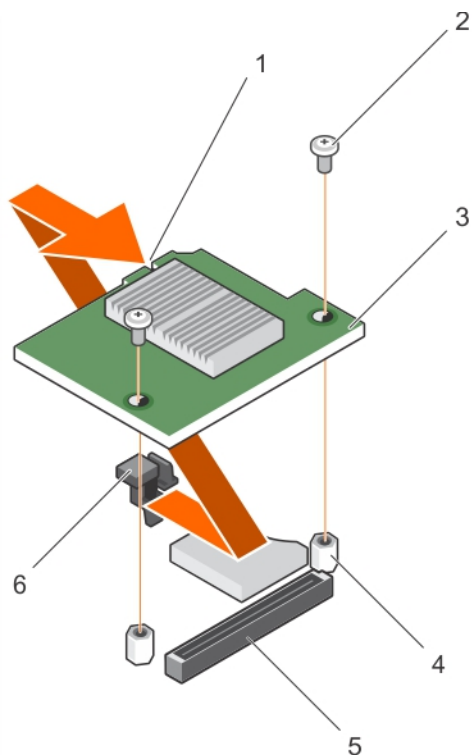


図 30. NDC の取り外し

1. NDC 上のスロット
3. NDC
5. コネクタ

2. ネジ (2)
4. スタンドオフ (2)
6. タブプロジェクション

次の手順

1. NDC を取り付けます。
2. 「システム内部の作業を終えた後に」の項に記載された手順に従います。

関連参考文献

[安全にお使いいただくために](#)、p. 56

関連タスク

[システム内部の作業を始める前に](#)、p. 56

[NDC の取り付け](#)、p. 93

[サーバーモジュールの取り外し](#)、p. 57

[システムカバーの取り外し](#)、p. 60

[PCIe メザニンカードの取り外し](#)、p. 77

[システム内部の作業を終えた後に](#)、p. 57

NDC の取り付け

前提条件

△ **注意:** 修理作業の多くは、認定されたサービス技術者のみが行うことができます。製品マニュアルで許可されている範囲に限り、またはオンラインサービスもしくは電話サービスとサポートチームの指示によってのみ、トラブルシューティングと簡単な修理を行うようにしてください。デルで認められていない修理（内部作業）による損傷は、保証の対象となりません。製品に付属しているマニュアルの「安全にお使いいただくために」をお読みにになり、指示に従ってください。

1. 「安全にお使いいただくために」の項に記載された安全ガイドラインに従ってください。
2. 「システム内部の作業を始める前に」の項に記載された手順に従います。
3. #2 プラスドライバーを準備しておきます。
4. NDC を取り外します。

△ **注意:** NDC の損傷を防ぐため、カードは両端部分だけを持つようにしてください。

① **メモ:** 故障している NDC を交換する、またはシステム内部の他のコンポーネントを修理するには、NDC を取り外す必要があります。

手順

1. 部品を次のように配置してください。
 - a. カードの端にあるスロットを、PCIe メザニンカードスロットを覆っているプラスチック製のブラケットのプロジェクトンタブに合わせます。
 - b. カードのネジ穴を、システム基板上のスタンドオフに合わせます。
2. カードを所定の位置に下ろして、カードコネクタをシステム基板上の対応するコネクタに合わせます。
3. 2本のネジでカードを固定します。

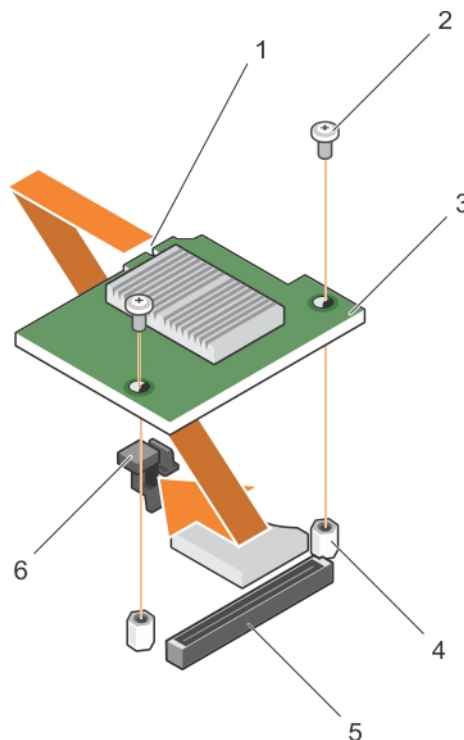


図 31. NDC の取り付け

- | | |
|---------------|---------------|
| 1. NDC 上のスロット | 2. ネジ (2) |
| 3. NDC | 4. スタンドオフ (2) |
| 5. コネクタ | 6. タブプロジェクトン |

次の手順

1. PCIe メザニンカードを取り付けます。
2. 「システム内部の作業を終えた後に」の項に記載された手順に従います。

関連参照文献

安全にお使いいただくために、 p. 56

関連タスク

システム内部の作業を始める前に、 p. 56

NDC の取り外し、 p. 91

PCIe メザニンカードの取り付け、 p. 78

システムカバーの取り付け、 p. 61

サーバーモジュールの取り付け、 p. 58

システム内部の作業を終えた後に、 p. 57

プロセッサ

サーバーモジュールは、最大 4 個の Intel Xeon E5-4600 v4 または v3 製品シリーズプロセッサをサポートします。

注意: プロセッサ 2 個を搭載したシステムを使用している場合は、最大 135 W のプロセッサ用の 74 mm 幅のヒートシンクを使用していることを確認します。

注意: プロセッサ 4 個を搭載したシステムを使用している場合は、最大 105 W のプロセッサ用の 74 mm 幅のヒートシンクと最大 120 W または 135 W のプロセッサ用の 94 mm 幅のヒートシンク使用していることを確認します。

メモ: ワット数の異なるプロセッサの混在はサポートされていません。

次の作業は下記の手順に従って行ってください。

- 追加のプロセッサの取り付け
- プロセッサの交換

ヒートシンクの取り外し

前提条件

注意: 修理作業の多くは、認定されたサービス技術者のみが行うことができます。製品マニュアルで許可されている範囲に限り、またはオンラインサービスもしくは電話サービスとサポートチームの指示によってのみ、トラブルシューティングと簡単な修理を行うようにしてください。デルで認められていない修理（内部作業）による損傷は、保証の対象となりません。製品に付属しているマニュアルの「安全にお使いいただくために」をお読みになり、指示に従ってください。

メモ: これは、フィールド交換可能ユニット（FRU）です。取り外しと取り付けの手順は、デル認証のサービス技術者のみが行う必要があります。

注意: プロセッサを取り外す場合を除き、ヒートシンクをプロセッサから取り外さないでください。ヒートシンクは適切な温度条件を保つために必要です。

メモ: 適切なシステム冷却を確実にするため、空のプロセッサソケットにプロセッサダミーおよびヒートシンクダミーを取り付ける必要があります。

1. 「安全にお使いいただくために」の項に記載された安全ガイドラインに従ってください。
2. 「システム内部の作業を始める前に」に記載された手順に従います。
3. #2 プラスドライバを準備しておきます。
4. 冷却エアフローカバーを取り外します。

警告: ヒートシンクは、システムの電源を切った後もしばらくは高温です。ヒートシンクが冷えるのを待ってから取り外してください。

手順

1. ヒートシンクをシステム基板に固定しているネジのうち1つを緩めます。
ヒートシンクとプロセッサの接着が緩むまで、30 秒程待ちます。
2. 最初に取り外したネジの筋向いのネジがを取り外します。
3. 残りの 2 本のネジについても同じ手順を繰り返します。

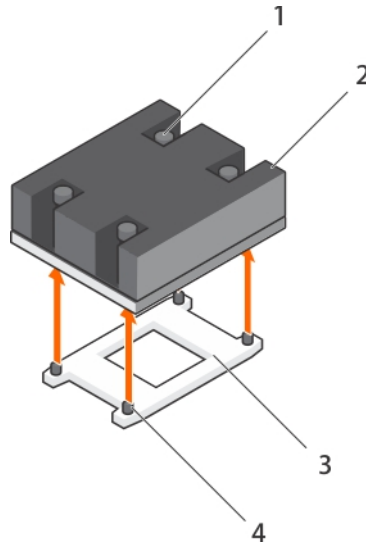


図 32. ヒートシンクの取り外し

- | | |
|--------------|---------------------|
| 1. 固定ネジ (4) | 2. ヒートシンク |
| 3. プロセッサソケット | 4. ヒートシンク固定ソケット (4) |

次の手順

1. プロセッサを取り外します。
2. ヒートシンクを取り付けます。
3. 「システム内部の作業を終えた後に」の項に記載された手順に従います。

関連参考文献

安全にお使いいただくために、 p. 56

関連タスク

システム内部の作業を始める前に、 p. 56

冷却エアフローカバーの取り外し、 p. 63

プロセッサの取り外し、 p. 95

システム内部の作業を終えた後に、 p. 57

プロセッサの取り外し

前提条件

警告: プロセッサはシステムの電源をを切った後もしばらくは高温となります。プロセッサが冷えるのを待ってから取り外してください。

注意: 修理作業の多くは、認定されたサービス技術者のみが行うことができます。製品マニュアルで許可されている範囲に限り、またはオンラインサービスもしくは電話サービスとサポートチームの指示によってのみ、トラブルシューティングと簡単な修理を行うようにしてください。Dell の許可を受けていない保守による損傷は、保証の対象となりません。製品に付属しているマニュアルの「安全にお使いいただくために」をお読みになり、指示に従ってください。

△ **注意:** プロセッサは強い圧力でソケットに固定されています。リリースレバーはしっかりつかんでいないと突然跳ね上がるおそれがありますので、注意してください。

△ **注意:** プロセッサを取り外したままにする場合は、システムの正常な冷却状態を維持するために、空のソケットにソケット保護キャップとプロセッサ/DIMMのダミーを取り付ける必要があります。プロセッサ/DIMMのダミーは、DIMMとプロセッサの空のソケットをカバーします。

① **メモ:** これは、フィールド交換可能ユニット (FRU) です。取り外しおよび取り付け手順は、デル認証のサービス技術者のみが行う必要があります。

① **メモ:** システムの正常な冷却状態を維持するために、空のプロセッサソケットすべてにプロセッサダミーを取り付ける必要があります。

1. 「安全にお使いいただくために」の項に記載された安全ガイドラインに従ってください。
2. 「システム内部の作業を始める前に」の項に記載された手順に従います。
3. お使いのシステムをアップグレードする場合は (シングルプロセッサシステムからデュアルプロセッサシステム、またはより高いプロセッサピン付きのプロセッサに)、Dell.com/support からシステム BIOS の最新バージョンをダウンロードし、圧縮されたダウンロードファイルに含まれる指示に従って、システムにアップデートをインストールします。
4. 冷却エアフローカバーを取り外します。
① **メモ:** 必要に応じて、冷却エアフローカバー上の拡張カードラッチを閉じ、フルレンジスカードを外します。
5. ヒートシンクを取り外します。
6. プロセッサ/DIMMのダミーが取り付けられている場合は、取り外します。
7. #2 プラスドライバを準備しておきます。

手順

1. 糸くずの出ないきれいな布で、プロセッサシールドの表面からサーマルグリースを拭き取ります。

△ **注意:** プロセッサは強い圧力でソケットに固定されています。リリースレバーはしっかりつかんでいないと突然跳ね上がるおそれがありますので、注意してください。

2. プロセッサのソケットリリースレバー1とレバー2を親指でしっかりと押さえ、タブの下から押し出して両方のレバーを同時に固定位置から外します。

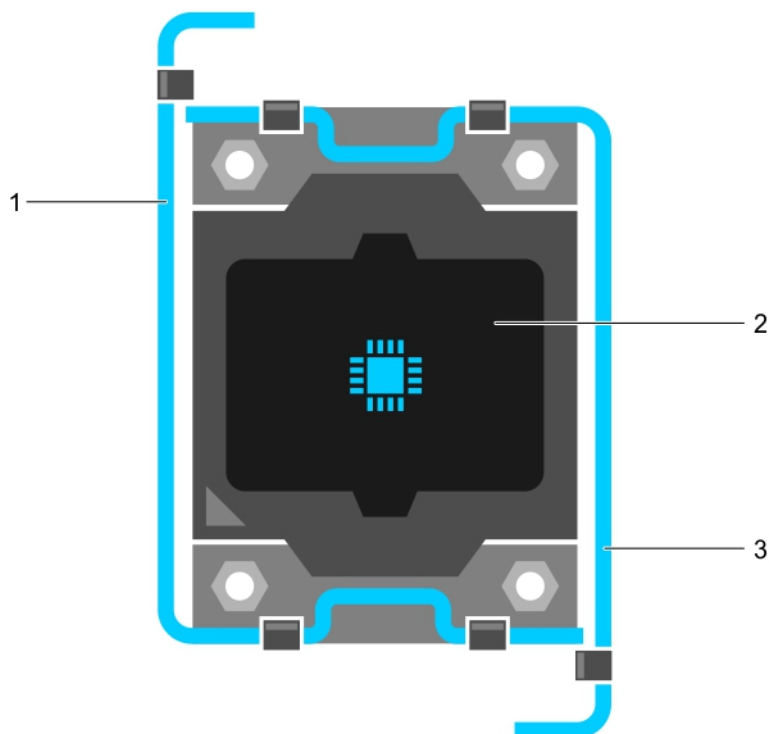


図 33. プロセッサシールドのレバー開閉手順

- a. ソケットリリースレバー1

- b. プロセッサ
 - c. ソケットリリースレバー 2
3. プロセッサシールドのタブを持ち、プロセッサシールドを上方向に回して、プロセッサが取り出せる状態にします。
 4. プロセッサをソケットから取り外したら、ソケットに新しいプロセッサを取り付けられるように、リリースレバーは立てたままにしておきます。

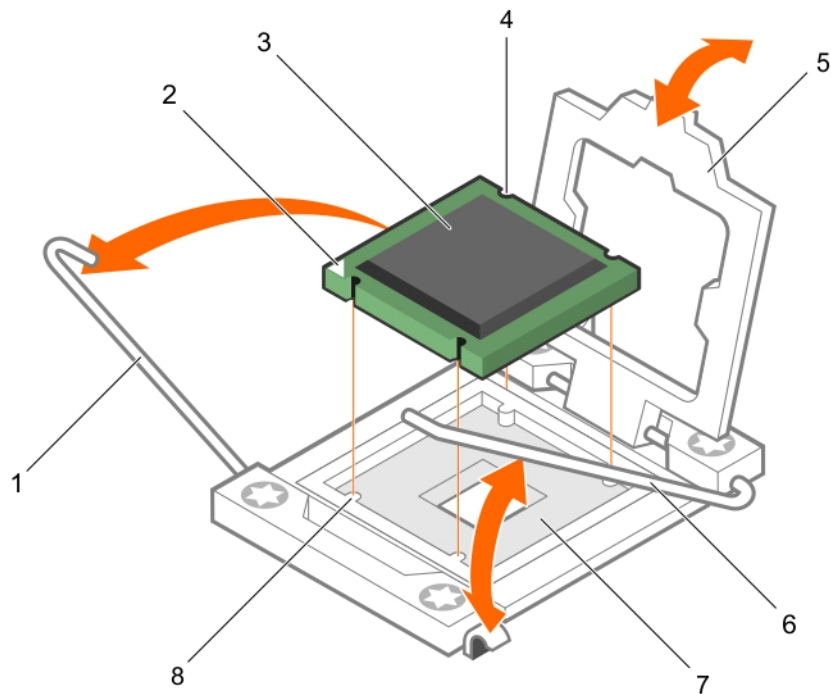


図 34. プロセッサの取り外し

- | | |
|------------------|------------------|
| 1. ソケットリリースレバー 1 | 2. プロセッサのピン 1 の角 |
| 3. プロセッサ | 4. スロット (4) |
| 5. プロセッサシールド | 6. ソケットリリースレバー 2 |
| 7. プロセッサソケット | 8. タブ (4) |

次の手順

1. プロセッサを取り外したままにする場合は、プロセッサダミーを取り付けます。
2. プロセッサを取り外したままにする場合は、プロセッサ/DIMM ダミーを取り付けます。新しいプロセッサを取り付ける場合は、「プロセッサの取り付け」の項を参照してください。
3. プロセッサを取り付けます。
4. ヒートシンクを取り付けます。
5. 冷却用エアフローカバーを取り付けます。
6. 「システム内部の作業を終えた後に」の項に記載された手順に従います。

関連参照文献

[安全にお使いいただくために](#)、 p. 56

関連タスク

[システム内部の作業を始める前に](#)、 p. 56

冷却エアフローカバーの取り外し、p. 63
ヒートシンクの取り外し、p. 94
プロセッサの取り付け、p. 98
ヒートシンクの取り付け、p. 99
システム内部の作業を終えた後に、p. 57

プロセッサの取り付け

前提条件

△ 注意: 修理作業の多くは、認定されたサービス技術者のみが行うことができます。製品マニュアルで許可されている範囲に限り、またはオンラインサービスもしくは電話サービスとサポートチームの指示によってのみ、トラブルシューティングと簡単な修理を行うようにしてください。Dell の許可を受けていない保守による損傷は、保証の対象となりません。製品に付属しているマニュアルの「安全にお使いいただくために」をお読みになり、指示に従ってください。

① メモ: これは、フィールド交換可能ユニット (FRU) です。取り外しと取り付けの手順は、デル認証のサービス技術者のみが行う必要があります。

1. 「安全にお使いいただくために」の項に記載された安全ガイドラインに従ってください。
2. 「システム内部の作業を始める前に」の項に記載された手順に従います。
3. プロセッサを取り外します。

① メモ: プロセッサをアップグレードする、または故障しているプロセッサを交換するには、プロセッサを取り外す必要があります。

△ 警告: ヒートシンクとプロセッサは、システムの電源を切った後もしばらくは高温です。ヒートシンクとプロセッサが冷えるのを待ってから作業してください。

△ 注意: プロセッサを取り外す場合を除き、ヒートシンクをプロセッサから取り外さないでください。ヒートシンクは適切な温度条件を保つために必要です。

手順

1. ラッチを外してソケットリリースレバーを上方に 90 度起こし、レバーを必ず完全に開いた状態にしておきます。
2. プロセッサシールドのタブを持ち、プロセッサシールドを上方向に回して、プロセッサが取り出せる状態にします。

① メモ: デルでは、プロセッサシールドへのソケット保護キャップの取り付けまたは取り外しは、プロセッサシールドを開いた状態で行うことを推奨します。

3. プロセッサシールドにソケット保護キャップを取り付けてある場合は、取り外します。ソケット保護キャップを取り外すには、キャップをプロセッサシールドの内側から押して、ソケットピンから離れる方向に動かします。

△ 注意: プロセッサの取り付け位置を間違えると、システム基板またはプロセッサが完全に損傷してしまうおそれがあります。ソケットのピンを曲げないように注意してください。

△ 注意: プロセッサを無理に押し込まないでください。プロセッサの位置が合っていれば、簡単にソケットに入ります。

4. プロセッサを以下の手順でソケットに取り付けます。
 - a. プロセッサのピン 1 の角には、金色の小さな三角形の印が付いています。システム基板上の対応する三角形の印のついた ZIF (ゼロ挿入力) ソケットの同じ角に、この角を合わせます。
 - b. プロセッサのピン 1 の角とシステム基板のピン 1 の角を合わせます。
 - c. プロセッサをソケットに軽く乗せます。
お使いのシステムでは ZIF プロセッサソケットが使用されているので、強く押し込まないでください。プロセッサとソケットの位置が合っていれば、軽く押すだけで自然とソケットに収まります。
 - d. プロセッサシールドを閉じます。
 - e. ソケットリリースレバーが所定の位置にロックされるまで、レバー 1 とレバー 2 を同時に回します。

次の手順

① メモ: プロセッサを取り付けた後に、ヒートシンクを取り付けるようにしてください。ヒートシンクは適切な温度条件を保つために必要です。

1. ヒートシンクを取り付けます。

2. プロセッサとヒートシンクを取り外したままにする場合は、プロセッサ / DIMM ダミーが取り付けられていることを確認します。
3. 「システム内部の作業を終えた後に」の項に記載された手順に従います。

関連参考文献

安全にお使いいただくために、 p. 56

関連タスク

システム内部の作業を始める前に、 p. 56


プロセッサダミーと DIMM ダミーの取り外し、 p. 66

ヒートシンクの取り付け、 p. 99

システム内部の作業を終えた後に、 p. 57

ヒートシンクの取り付け


前提条件


 **注意:** 修理作業の多くは、認定されたサービス技術者のみが行うことができます。製品マニュアルで許可されている範囲に限り、またはオンラインサービスもしくは電話サービスとサポートチームの指示によってのみ、トラブルシューティングと簡単な修理を行うようにしてください。Dell の許可を受けていない保守による損傷は、保証の対象となりません。製品に付属しているマニュアルの「安全にお使いいただくために」をお読みになり、指示に従ってください。

1. 「安全にお使いいただくために」の項に記載された安全ガイドラインに従ってください。
2. 「システム内部の作業を始める前に」の項に記載された手順に従います。
3. プロセッサを取り付けます。
4. #2 プラスドライバを準備しておきます。

手順

1. 既存のヒートシンクを使用している場合は、糸くずの出ない清潔な布で、ヒートシンクからサーマルグリースを拭き取ります。
2. プロセッサキットに含まれているサーマルグリースアプリータ（注射器）で、グリースをプロセッサ上部に薄く、らせん状に塗布します。

 **注意:** 塗布するサーマルグリースの量が多すぎると、過剰グリースがプロセッサソケットに付着し、汚れるおそれがあります。

 **メモ:** サーマルグリースアプリータ（注射器）は、1回のみ使用することを目的としています。使用後は、破棄してください。

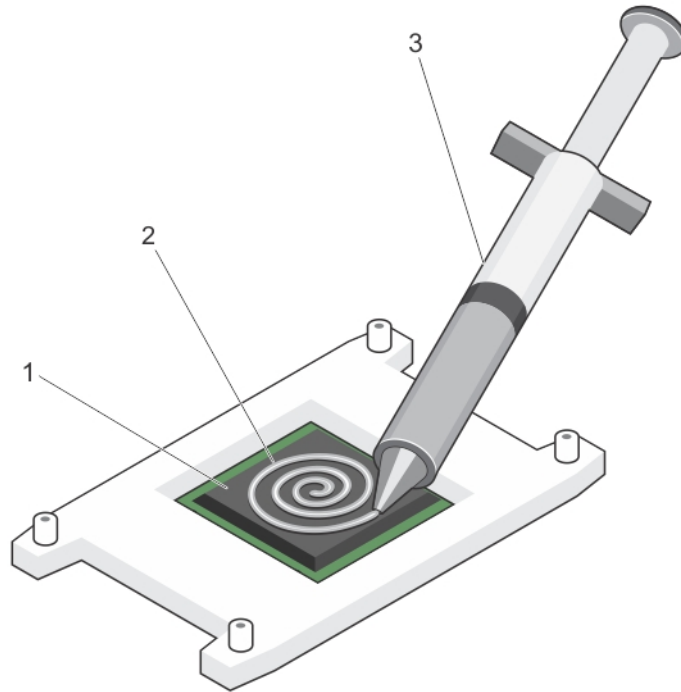


図 35. プロセッサの上部へのにサーマルグリースの塗布

- a. プロセッサ
 - b. サーマルグリース
 - c. サーマルグリースアプリーケーター (注射器)
3. ヒートシンクをプロセッサの上に置きます。
 4. 4本のうち1本のネジを締めて、ヒートシンクをシステム基板に固定します。
 5. 残りの2本のネジについても同じ手順を繰り返します。

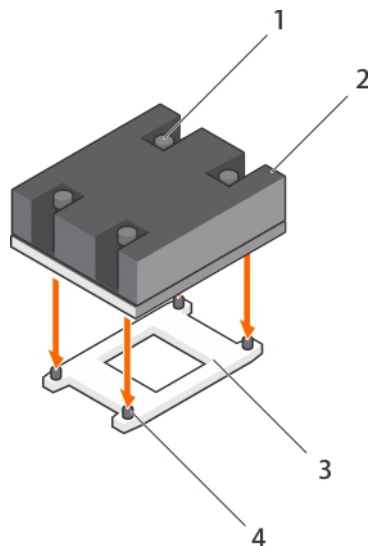


図 36. ヒートシンクの取り付け

- 1. 固定ネジ (4)
- 2. ヒートシンク
- 3. プロセッサソケット
- 4. 固定ネジスロット (4)

次の手順

1. 「システム内部の作業を終えた後に」の項に記載された手順に従います。
2. 起動時に F2 を押してセットアップユーティリティを起動し、プロセッサの情報が新しいシステム構成と一致していることを確認します。
3. システム診断プログラムを実行し、新しいプロセッサが正しく動作することを確認します。

関連参照文献

安全にお使いいただくために、 p. 56

関連タスク

システム内部の作業を始める前に、 p. 56


プロセッサの取り付け、 p. 98

冷却エアフローカバーの取り付け、 p. 64

システム内部の作業を終えた後に、 p. 57

ハードドライブまたは SSD

お使いのシステムは、最大 4 台の 2.5 インチ SAS/SATA/PCIe SSD または SAS/SATA ハードドライブと 12 台の 1.8 インチ SAS SSD をサポートします。ハードドライブまたは SSD はドライブベイに合わせた特別なホットスワップ対応ドライブキャリアに格納され、これらのドライブは、ハードドライブまたは SSD のバックプレーンボードを通してシステム基板に接続されます。

 **メモ:** SSD/SAS/SATA ハードドライブを混在させることはできません。

ハードドライブまたは SSD ベイの番号付け



図 37. ハードドライブまたは SSD ベイの番号付け — 2.5 インチハードドライブまたは SSD システム

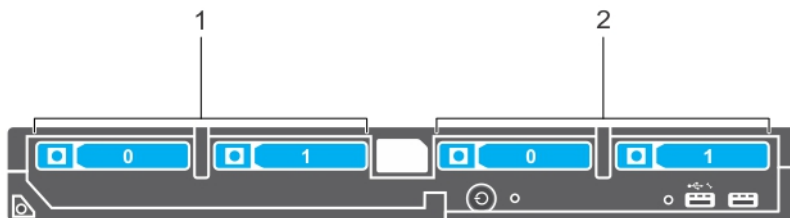


図 38. ハードドライブまたは SSD および PCIe SSD ベイの番号付け — 2.5 インチハードドライブまたは SSD および PCIe SSD システム

1. ハードドライブまたは SSD ベイの番号付け

2. PCIe SSD ベイの番号付け

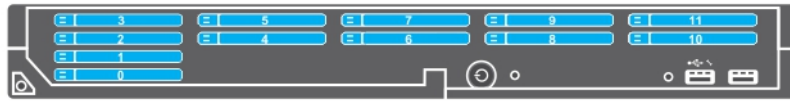


図 39. SSD ベイの番号付け — 1.8 インチ SSD システム

ハードドライブまたは SSD の取り付けガイドライン

シングルハードドライブ構成の場合は、適切な通気による冷却効果を維持するために、もう1つのドライブベイにハードドライブのダミーを取り付ける必要があります。

ハードドライブまたは SSD の取り外し

前提条件

△ 注意: 修理作業の多くは、認定されたサービス技術者のみが行うことができます。製品マニュアルで許可されている範囲に限り、またはオンラインサービスもしくは電話サービスとサポートチームの指示によってのみ、トラブルシューティングと簡単な修理を行うようにしてください。デルで認められていない修理（内部作業）による損傷は、保証の対象となりません。製品に付属しているマニュアルの「安全にお使いいただくために」をお読みになり、指示に従ってください。

1. 「安全にお使いいただくために」の項に記載された安全ガイドラインに従ってください。
2. 「システム内部の作業を始める前に」の項に記載された手順に従います。「システム内部の作業を始める前に」の項に記載された手順に従います。
3. ハードドライブまたは SSD をオフラインにして、ドライブキャリアのハードドライブまたは SSD インジケータコードの点滅が止まるまで待ちます。

すべてのインジケータの点滅が止まったら、ドライブを安全に取り外すことができます。ハードドライブまたは SSD をオフラインにすることに関する詳細については、お使いの OS のマニュアルを参照してください。

ⓘ メモ: ホットスワップ対応ドライブの取り付けをサポートしていない OS もあります。お使いの OS に同梱のマニュアルを参照してください。

手順

1. リリースボタンを押して、ハードドライブまたは SSD キャリアハンドルを開きます。
2. ハードドライブまたは SSD スロットから外れるまで、ハードドライブまたは SSD キャリアを引き出します。
3. ハードドライブまたは SSD ベイから外れるまで、ハードドライブまたは SSD を引き出します。

タスクの結果

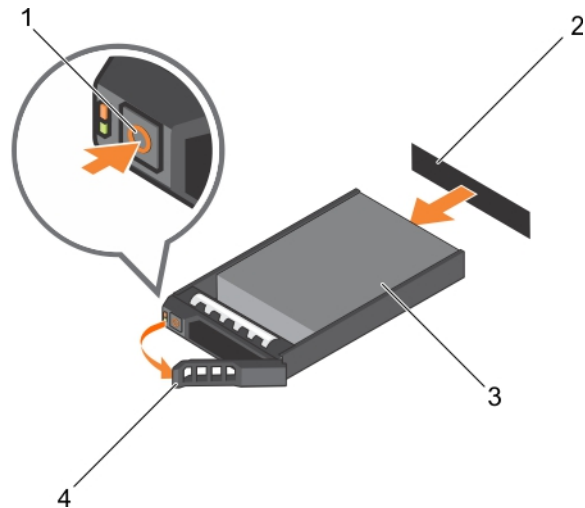


図 40. ハードドライブの取り外し

1. リリースボタン
2. ハードドライブまたは SSD コネクタ (バックプレーン上)
3. ハードドライブまたは SSD
4. ハードドライブまたは SSD キャリアのハンドル

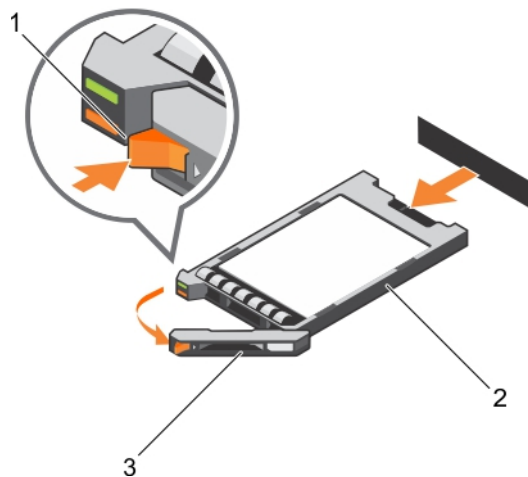


図 41. SSD の取り外し

1. リリースボタン
2. SSD
3. SSD キャリアハンドル

次の手順

1. ハードドライブまたは SSD を取り外したままにする場合は、ハードドライブまたは SSD ダミーを取り付けます。新しいハードドライブまたは SSD を取り付ける場合は、「ハードドライブまたは SSD の取り付け」の項を参照してください。
2. 「システム内部の作業を終えた後に」の項に記載された手順に従います。

関連参照文献

[安全にお使いいただくために](#)、p. 56

関連タスク

[システム内部の作業を始める前に](#)、p. 56

[ハードドライブまたは SSD の取り付け](#)、p. 104

[システム内部の作業を終えた後に](#)、p. 57

ハードドライブまたは SSD の取り付け

前提条件

注意: ホットスワップ対応の交換用ハードドライブまたは SSD を取り付け、サーバーモジュールの電源を入れると、ハードドライブまたは SSD の再構築が自動的に始まります。交換用ハードドライブまたは SSD が空である、または上書きしてよいデータのみが格納されていることの確認を確実に行ってください。交換用ハードディスクドライブまたは SSD 上のデータはすべて、ハードドライブまたは SSD の取り付け後ただちに失われます。

メモ: ハードドライブまたは SSD のアップグレード、もしくは故障したハードドライブまたは SSD の交換を行うには、ハードドライブまたは SSD を取り外す必要があります。

1. 「安全にお使いいただくために」の項に記載された安全ガイドラインに従ってください。
2. 「システム内部の作業を始める前に」の項に記載された手順に従います。
3. ハードドライブまたは SSD、もしくははハードディスクドライブまたは SSD ダミーを取り外します。

メモ: ホットスワップ対応ドライブの取り付けをサポートしていない OS もあります。お使いの OS に同梱のマニュアルを参照してください。

手順

1. リリースボタンを押して、ハードドライブまたは SSD キャリアハンドルを開きます。
2. ハードドライブまたは SSD キャリアをドライブベイに挿入します。ハードドライブまたは SSD キャリア上のチャンネルを、サーバーモジュール上の適切なドライブスロットに慎重に合わせます。
3. ハンドルがサーバーモジュールに接触するまで、ドライブキャリアをスロットに押し込みます。
4. キャリアをスロットに押し込みながら、キャリアハンドルを起こして閉じ位置にはめ込み、所定の位置に固定します。ドライブが正しく挿入されると、ステータス LED インジケータが緑色に点灯します。ドライブのリビルド中、ドライブキャリア LED の緑色のインジケータが点滅します。

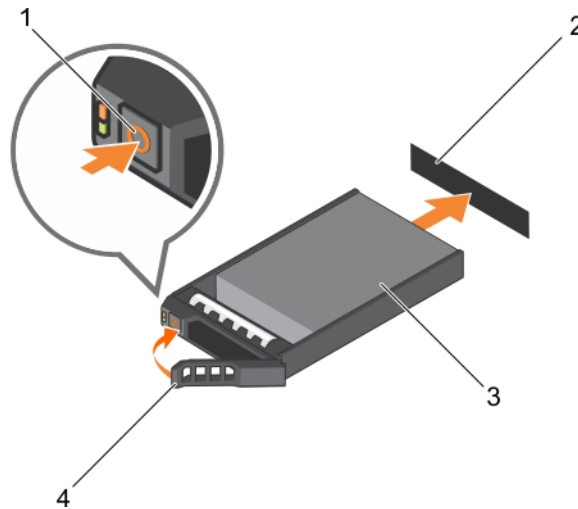


図 42. ハードドライブの取り付け

- | | |
|------------|-----------------------|
| 1. リリースボタン | 2. ハードドライブ (バックプレーン上) |
| 3. ハードドライブ | 4. ハードドライブキャリアハンドル |

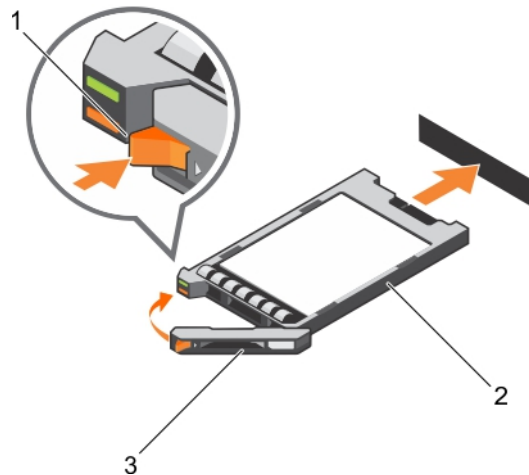


図 43. SSD の取り付け

- a. リリースボタン
- b. SSD
- c. SSD キャリアハンドル

次の手順

「システム内部の作業を終えた後に」の項に記載された手順に従います。

関連参照文献

安全にお使いいただくために、p. 56

関連タスク

システム内部の作業を始める前に、p. 56

ハードドライブまたは SSD の取り外し、p. 102

システム内部の作業を終えた後に、p. 57

ハードドライブまたは SSD ダミーの取り外し

前提条件

△ **注意:** 修理作業の多くは、認定されたサービス技術者のみが行うことができます。製品マニュアルで許可されている範囲に限り、またはオンラインサービスもしくは電話サービスとサポートチームの指示によってのみ、トラブルシューティングと簡単な修理を行うようにしてください。デルで認められていない修理（内部作業）による損傷は、保証の対象となりません。製品に付属しているマニュアルの「安全にお使いいただくために」をお読みになり、指示に従ってください。

△ **注意:** システムの正常な冷却状態を維持するために、空のハードドライブまたは SSD スロットすべてにハードドライブまたは SSD ダミーを取り付ける必要があります。

1. 「安全にお使いいただくために」の項に記載された安全ガイドラインに従ってください。
2. 「システム内部の作業を始める前に」の項に記載された手順に従います。

手順

リリースラッチを押し、ハードドライブまたは SSD ダミーをハードドライブまたは SSD スロットから引き出します。

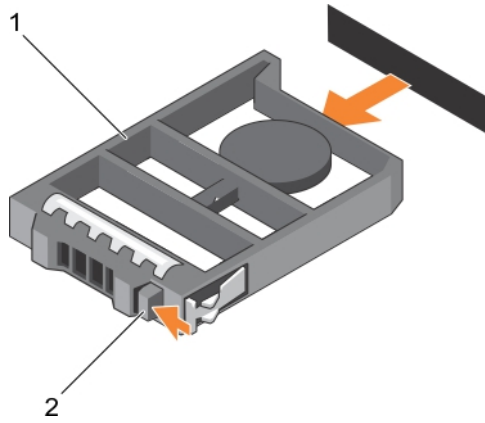


図 44. 2.5 インチのハードドライブダミーの取り外し

- a. ハードドライブまたは SSD ダミー
- b. リリースラッチ

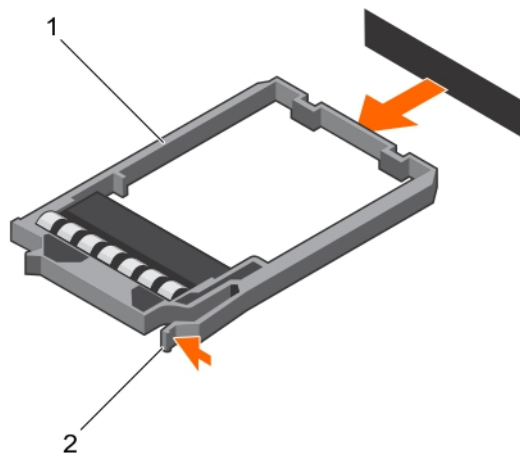


図 45. 1.8 インチ SSD ダミーの取り外し

- a. SSD ダミー
- b. リリースラッチ

次の手順

1. ハードドライブまたは SSD を取り付けます。
2. 「システム内部の作業を終えた後に」の項に記載された手順に従います。

関連参考文献

安全にお使いいただくために、 p. 56

関連タスク

システム内部の作業を始める前に、 p. 56

ハードドライブまたは SSD ダミーの取り付け、 p. 107

システム内部の作業を終えた後に、 p. 57

ハードドライブまたは SSD ダミーの取り付け

前提条件

1. 「安全にお使いいただくために」の項に記載された安全ガイドラインに従ってください。
2. 「システム内部の作業を始める前に」の項に記載された手順に従います。
3. ハードドライブまたは SSD を取り外します。

手順

リリースラッチがカチッと所定の位置にはめ込まれるまで、ハードドライブまたは SSD ダミーをハードドライブまたは SSD スロットに差し込みます。

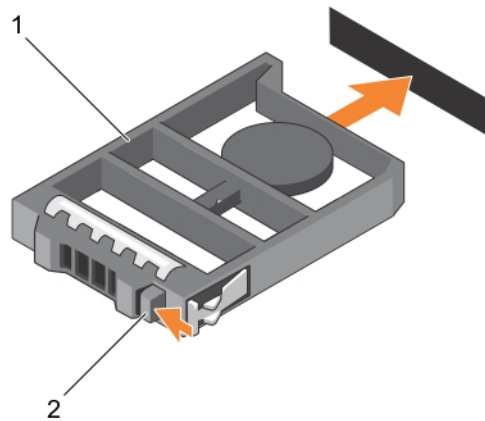


図 46. 2.5 インチハードドライブダミーの取り付け

- a. ハードドライブまたは SSD ダミー
- b. リリースラッチ

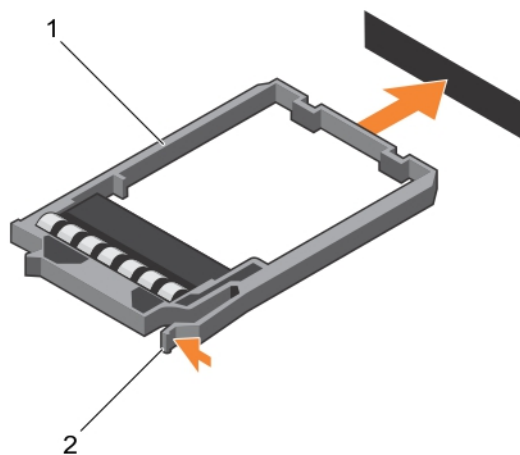


図 47. 1.8 インチ SSD ダミーの取り付け

- a. SSD ダミー
- b. リリースラッチ

次の手順

「システム内部の作業を終えた後に」の項に記載された手順に従います。

関連参照文献

安全にお使いいただくために、 p. 56

関連タスク

システム内部の作業を始める前に、 p. 56

ハードドライブまたは SSD ダミーの取り外し、 p. 105

システム内部の作業を終えた後に、 p. 57

ハードドライブの保守のためのシャットダウン手順

ⓘ **メモ:** 本項は、ハードドライブの保守のためにサーバーモジュールの電源を切る必要がある場合にのみ適用されます。多くの場合、サーバーモジュールの電源が入った状態でハードドライブを保守することが可能です。

ハードドライブの保守のためにサーバーモジュールの電源を切る必要がある場合は、サーバーモジュールの電源インジケータ消灯後、30 秒待ってからハードドライブを取り外してください。待たずに取り外すと、ハードドライブを再度取り付けてからサーバーモジュールの電源を再投入する時に、ハードドライブが認識されない場合があります。

起動ドライブの設定

システムが起動に使用するドライブまたはデバイスは、セットアップユーティリティで設定する起動順序によって決まります。

2.5 インチハードドライブまたは SSD キャリアからの 2.5 インチハードドライブまたは SSD の取り外し

前提条件

⚠ **注意:** 修理作業の多くは、認定されたサービス技術者のみが行うことができます。製品マニュアルで許可されている範囲に限り、またはオンラインサービスもしくは電話サービスとサポートチームの指示によってのみ、トラブルシューティングと簡単な修理を行うようにしてください。デルで認められていない修理（内部作業）による損傷は、保証の対象となりません。製品に付属しているマニュアルの「安全にお使いいただくために」をお読みになり、指示に従ってください。

1. 「安全にお使いいただくために」の項に記載された安全ガイドラインに従ってください。
2. 「システム内部の作業を始める前に」の項に記載された手順に従います。
3. #1 プラスドライブを準備しておきます。

手順

1. ハードドライブまたは SSD キャリアのスライドレールから 4 本のネジを外します。
2. ハードドライブまたは SSD をハードドライブまたは SSD キャリアから引き出します。

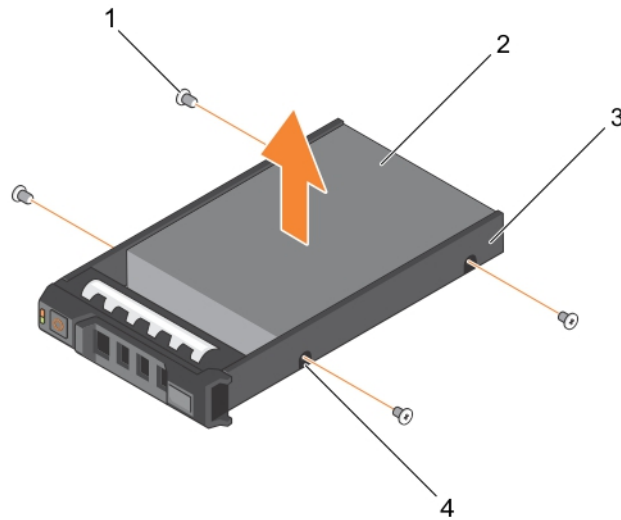


図 48. 2.5 インチハードドライブキャリアまたは SSD キャリア内の 2.5 インチハードドライブまたは SSD の取り外し

1. ネジ (4)
2. ハードドライブまたは SSD
3. ハードドライブまたは SSD キャリア
4. ネジ穴 (4)

次の手順

- 2.5 インチハードドライブキャリアまたは SSD キャリアに新しい 2.5 インチハードドライブまたは SSD を取り付けます。
- 「システム内部の作業を終えた後に」の項に記載された手順に従います。

関連参照文献

安全にお使いいただくために、p. 56

関連タスク

システム内部の作業を始める前に、p. 56

2.5 インチハードドライブまたは SSD キャリアへの 2.5 インチハードドライブまたは SSD の取り付け、p. 109

システム内部の作業を終えた後に、p. 57

2.5 インチハードドライブまたは SSD キャリアへの 2.5 インチハードドライブまたは SSD の取り付け

前提条件

△ 注意: 修理作業の多くは、認定されたサービス技術者のみが行うことができます。製品マニュアルで許可されている範囲に限り、またはオンラインサービスもしくは電話サービスとサポートチームの指示によってのみ、トラブルシューティングと簡単な修理を行うようにしてください。デルで認められていない修理（内部作業）による損傷は、保証の対象となりません。製品に付属しているマニュアルの「安全にお使いいただくために」をお読みになり、指示に従ってください。

ⓘ メモ: ハードドライブまたは SSD キャリアから故障したハードドライブまたは SSD を交換するには、ハードドライブまたは SSD をハードドライブまたは SSD キャリアから取り外す必要があります。

1. 「安全にお使いいただくために」の項に記載された安全ガイドラインに従ってください。
2. #1 プラスドライバを準備しておきます。
3. 2.5 インチハードドライブまたは SSD を 2.5 インチハードドライブまたは SSD キャリアから取り外します。

手順

1. ハードドライブまたは SSD をハードドライブまたは SSD キャリアに挿入します。
2. ハードドライブまたは SSD のネジ穴を、ハードドライブまたは SSD キャリアの穴に合わせます。
△注意: ドライブまたはキャリアが損傷しないよう、ネジを締めすぎないようにしてください。
3. 4本のネジを締めて、ハードドライブまたは SSD をハードドライブまたは SSD キャリアに固定します。

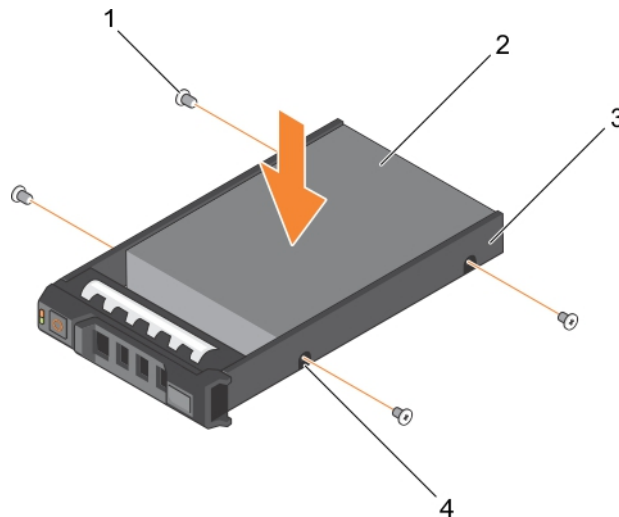


図 49. 2.5 インチハードドライブまたは SSD キャリアへの 2.5 インチハードドライブまたは SSD の取り付け

- | | |
|------------------------|-------------------|
| 1. ネジ (4) | 2. ハードドライブまたは SSD |
| 3. ハードドライブまたは SSD キャリア | 4. ネジ穴 (4) |

次の手順

「システム内部の作業を終えた後に」の項に記載された手順に従います。

関連参照文献

[安全にお使いいただくために](#)、p. 56

関連タスク

[システム内部の作業を始める前に](#)、p. 56

[2.5 インチハードドライブまたは SSD キャリアからの 2.5 インチハードドライブまたは SSD の取り外し](#)、p. 108

[システム内部の作業を終えた後に](#)、p. 57

1.8 インチ SSD キャリアからの 1.8 インチ SSD の取り外し

前提条件

△注意: 修理作業の多くは、認定されたサービス技術者のみが行うことができます。製品マニュアルで許可されている範囲に限り、またはオンラインサービスもしくは電話サービスとサポートチームの指示によってのみ、トラブルシューティングと簡単な修理を行うようにしてください。デルで認められていない修理（内部作業）による損傷は、保証の対象となりません。製品に付属しているマニュアルの「安全にお使いいただくために」をお読みになり、指示に従ってください。

1. 「安全にお使いいただくために」の項に記載された安全ガイドラインに従ってください。

2. 「システム内部の作業を始める前に」の項に記載された手順に従います。

手順

キャリアの側面のレールを引き、SSD をキャリアから持ち上げます。

タスクの結果

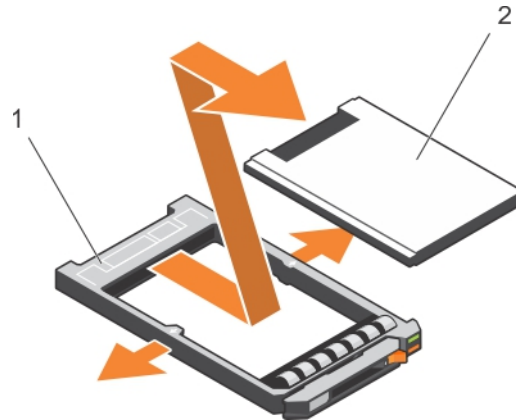


図 50. 1.8 インチ SSD キャリアでの 1.8 インチ SSD の取り外し

1. SSD キャリア
2. SSD

次の手順

1. 1.8 インチ SSD キャリアに 1.8 インチ SSD を取り付けます。
2. 「システム内部の作業を終えた後に」の項に記載された手順に従います。

関連参照文献

安全にお使いいただくために、 p. 56

関連タスク

- システム内部の作業を始める前に、 p. 56
- 1.8 インチ SSD キャリアへの 1.8 インチ SSD の取り付け、 p. 111
- システム内部の作業を終えた後に、 p. 57

1.8 インチ SSD キャリアへの 1.8 インチ SSD の取り付け

前提条件

△ 注意: 修理作業の多くは、認定されたサービス技術者のみが行うことができます。製品マニュアルで許可されている範囲に限り、またはオンラインサービスもしくは電話サービスとサポートチームの指示によってのみ、トラブルシューティングと簡単な修理を行うようにしてください。デルで認められていない修理（内部作業）による損傷は、保証の対象となりません。製品に付属しているマニュアルの「安全にお使いいただくために」をお読みになり、指示に従ってください。

ⓘ メモ: SSD キャリアから故障している SSD を交換するには、SSD キャリアから SSD を取り外す必要があります。

1. 「安全にお使いいただくために」の項に記載された安全ガイドラインに従ってください。
2. 「システム内部の作業を始める前に」の項に記載された手順に従います。
3. 1.8 インチ SSD キャリアからの 1.8 インチ SSD の取り外し

手順

SSD のコネクタの端を背面に向けて SSD を SSD キャリアに挿入します。正しく揃った場合、SSD の背面が SSD キャリアの背面にぴったり重なります。

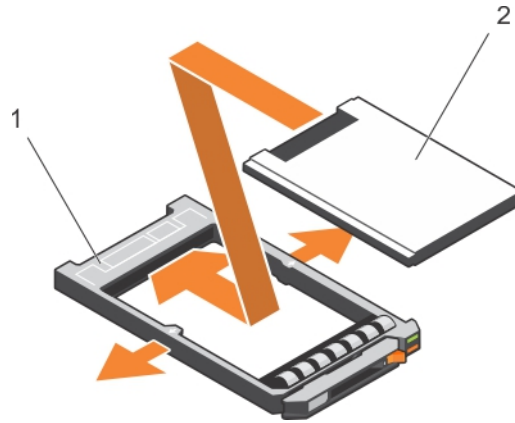


図 51. 1.8 インチ SSD キャリアへの 1.8 インチ SSD の取り付け

- a. SSD キャリア
- b. SSD

次の手順

「システム内部の作業を終えた後に」の項に記載された手順に従います。

関連参照文献

[安全にお使いいただくために](#)、p. 56

関連タスク

[システム内部の作業を始める前に](#)、p. 56

[1.8 インチ SSD キャリアからの 1.8 インチ SSD の取り外し](#)、p. 110

[システム内部の作業を終えた後に](#)、p. 57

ハードドライブまたは SSD ケージ

ハードドライブまたは SSD ケージの取り外し

前提条件

△ 注意: 修理作業の多くは、認定されたサービス技術者のみが行うことができます。製品マニュアルで許可されている範囲に限り、またはオンラインサービスもしくは電話サービスとサポートチームの指示によってのみ、トラブルシューティングと簡単な修理を行うようにしてください。デルで認められていない修理（内部作業）による損傷は、保証の対象となりません。製品に付属しているマニュアルの「安全にお使いいただくために」をお読みになり、指示に従ってください。

ⓘ メモ: 故障しているハードドライブもしくは SSD ケージを交換する、またはシステム内の他のコンポーネントのサービスを実行するには、ハードドライブまたは SSD を取り外す必要があります。

1. 「安全にお使いいただくために」の項に記載された安全ガイドラインに従ってください。
2. 「システム内部の作業を始める前に」の項に記載された手順に従います。
3. #1 プラスドライバを用意しておきます。
4. ハードドライブまたは SSD を取り外します。
5. ハードドライブまたは SSD バックプレーンを取り外します。

手順

1. ハードドライブまたは SSD ケージをシャーシに固定している 5 本のネジを取り外します。
2. ハードドライブまたは SSD ケージの端をつかんで持ち上げ、システムから取り外します。

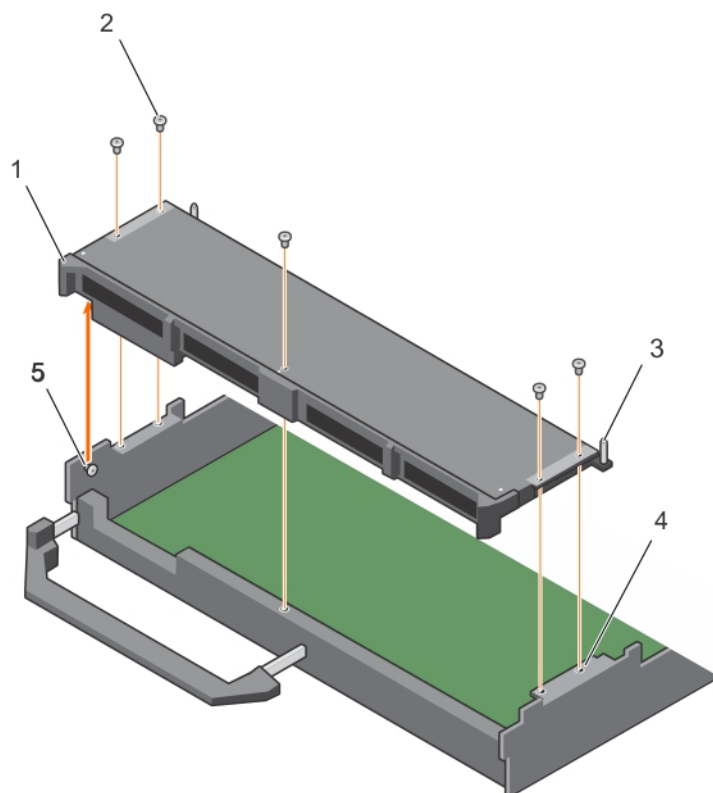


図 52. ハードドライブまたは SSD ケージの取り外し

- | | |
|-----------------------|------------------|
| 1. ハードドライブまたは SSD ケージ | 2. ネジ (5) |
| 3. ガイドピン (5) | 4. シャーシ上のネジ穴 (4) |
| 5. スタンドオフ (2) | |

次の手順

1. ハードドライブまたは SSD ケージを取り付けます。

関連参照文献

安全にお使いいただくために、p. 56

関連タスク

システム内部の作業を始める前に、p. 56

ハードドライブまたは SSD ケージの取り付け、p. 113

サーバーモジュールの取り外し、p. 57

システムカバーの取り外し、p. 60

システム内部の作業を終えた後に、p. 57

ハードドライブまたは SSD ケージの取り付け

前提条件

△ 注意: 修理作業の多くは、認定されたサービス技術者のみが行うことができます。製品マニュアルで許可されている範囲に限り、またはオンラインサービスもしくは電話サービスとサポートチームの指示によってのみ、トラブルシューティングと簡単な修理を行うようにしてください。デルで認められていない修理（内部作業）による損傷は、保証の対象となりません。製品に付属しているマニュアルの「安全にお使いいただくために」をお読みになり、指示に従ってください。

1. 「安全にお使いいただくために」の項に記載された安全ガイドラインに従ってください。

2. 「システム内部の作業を始める前に」の項に記載された手順に従います。
 3. #1 プラスドライバーを用意しておきます。
 4. ハードドライブまたは SSD ケージを取り外します。
- ① メモ:** 位置合わせピン (2) 故障しているハードドライブもしくは SSD ケージを交換する、またはシステム内の他のコンポーネントのサービスを実行するには、ハードドライブまたは SSD を取り外す必要があります。

手順

1. ハードドライブまたは SSD ケージのネジ穴を、シャーシのネジ穴の位置に合わせます。
2. 所定の位置にしっかりと装着されるまで、ハードドライブまたは SSD ケージをシャーシに下ろします。
3. 5本のネジを取り付けて、ハードドライブまたは SSD ケージをシャーシに固定します。

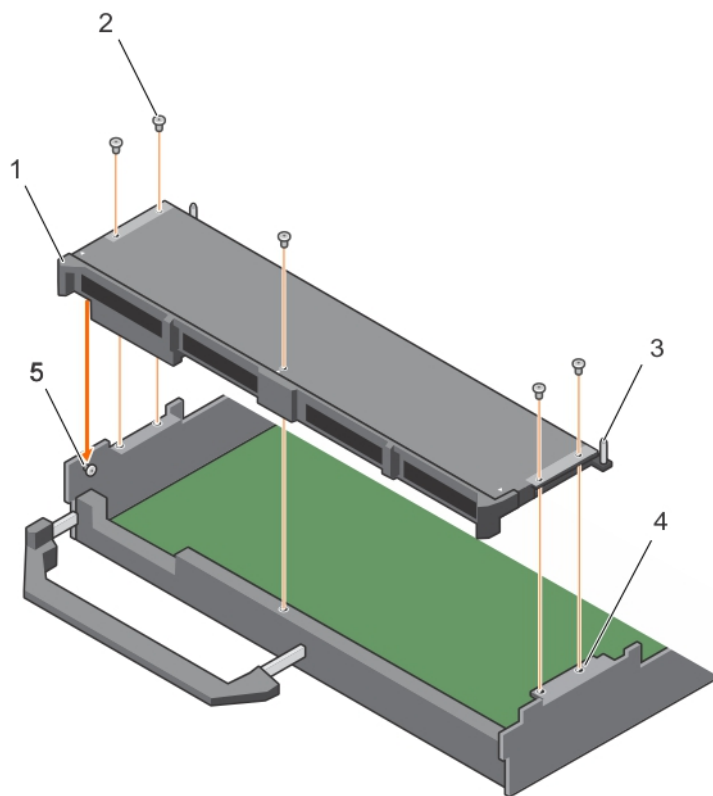


図 53. ハードドライブまたは SSD ケージの取り付け

- | | |
|-----------------------|------------------|
| 1. ハードドライブまたは SSD ケージ | 2. ネジ (5) |
| 3. ガイドピン (5) | 4. シャーシ上のネジ穴 (4) |
| 5. スタンドオフ (2) | |

次の手順

1. ハードドライブまたは SSD バックプレーンを取り付けます。
2. ハードドライブまたは SSD を取り付けます。
3. 「システム内部の作業を終えた後に」の項に記載された手順に従います。

関連参照文献

安全にお使いいただくために、p. 56

関連タスク

- システム内部の作業を始める前に、p. 56
- ハードドライブまたは SSD ケージの取り外し、p. 112
- システムカバーの取り付け、p. 61

ハードドライブまたは SSD バックプレーン

表 25. ハードドライブまたは SSD バックプレーンの構成

バックプレーン	設定
2.5 インチ (x4) SAS バックプレーン	バックプレーンケーブル付きのフルレングス SAS ハードドライブ /SSD バックプレーンです。最大 4 台の 2.5 インチ SAS ハードドライブまたは SSD をサポートします。
2.5 インチ (x4) SATA バックプレーン	バックプレーンケーブル付きのフルレングス SAS ハードドライブ /SSD バックプレーンです。最大 4 台の 2.5 インチ SATA ハードドライブまたは SSD をサポートします。
2.5 インチ (x2) SATA および 2.5 インチ (x2) PCIe バックプレーン	2 本のバックプレーンケーブル付きのフルレングスバックプレーンです。最大 2 台の 2.5 インチ SATA ハードドライブまたは SSD と、2 台の 2.5 インチ PCIe SSD をサポートします。ベイへのドライブの装着に関する詳細は、「ハードドライブまたは SSD ベイの番号付け」を参照してください。
1.8 インチ (x12) SAS SSD バックプレーン	2 本のバックプレーンケーブル付きのフルレングス SAS SSD バックプレーンです。最大 12 台の 1.8 インチ SAS SSD をサポートします。

メモ: どのドライブも、ハードドライブまたは SSD バックプレーンのケーブルコネクタを通してシステム基板に接続します。

次の表は、システム基板およびエキスパンダカードそれぞれのコネクタへの、異なるバックプレーン構成の接続に関する詳細を記載しています。

表 26. ハードドライブまたは SSD バックプレーンの構成

ドライブのバックプレーン構成	コネクタ	
	SATA_BP システム基板上的コネクタ	J_PERC システム基板上的コネクタ
2.5 インチ (x4) SAS バックプレーン	-	4 台のハードドライブまたは SSD をシステム基板に接続する SAS バックプレーンのケーブルコネクタです。
2.5 インチ (x4) SATA バックプレーン	4 台のハードドライブまたは SSD をシステム基板に接続する SATA バックプレーンのケーブルコネクタです。	-
2.5 インチ (x2) SATA および 2.5 インチ (x2) PCIe バックプレーン	2 台のハードドライブまたは SSD をシステム基板に接続する SATA ドライブバックプレーンのケーブルコネクタです。	2 台の PCIe SSD をシステム基板に接続する PCIe ドライブバックプレーンのケーブルコネクタです。
1.8 インチ (x12) SAS SSD バックプレーン	6~11 のベイに装着されている SSD をシステム基板に接続する SAS ドライブバックプレーンのケーブルコネクタです。	0~5 のベイに装着されている SSD をエキスパンダカード経由でシステム基板に接続する SAS バックプレーンのケーブルコネクタです。エキスパンダカードの取り付けに関する詳細については、「エキスパンダカード」の項を参照してください。

メモ: 1.8 インチ (x12) SSD システムを使用している場合は、エキスパンダカードがシステム基板に取り付けられていることを確認してください。取り付け手順の詳細については、「エキスパンダカード」の項を参照してください。

メモ: ハードドライブまたは SSD ベイの番号付けについての詳細は、「ハードドライブまたは SSD ベイの番号付け」を参照してください。

メモ: システム基板上の SATA_BP および J_PERC コネクタを見つけるには、「システム基板コネクタ」の項を参照してください。

2.5 インチ (x4) SAS ハードドライブまたは SSD バックプレーンの取り外し

前提条件

△ **注意:** 修理作業の多くは、認定されたサービス技術者のみが行うことができます。製品マニュアルで許可されている範囲に限り、またはオンラインサービスもしくは電話サービスとサポートチームの指示によってのみ、トラブルシューティングと簡単な修理を行うようにしてください。デルで認められていない修理 (内部作業) による損傷は、保証の対象となりません。製品に付属しているマニュアルの「安全にお使いいただくために」をお読みになり、指示に従ってください。

① **メモ:** 故障しているハードドライブもしくは SSD バックプレーンを交換する、またはシステム内の他のコンポーネントのサービスを実行するには、ハードドライブまたは SSD バックプレーンを取り外す必要があります。

1. 「安全にお使いいただくために」の項に記載された安全ガイドラインに従ってください。
2. 「システム内部の作業を始める前に」の項に記載された手順に従います。
3. #2 プラスドライブを準備しておきます。

△ **注意:** ハードドライブまたは SSD、およびハードドライブまたは SSD バックプレーンへの損傷を防ぐため、ハードドライブまたは SSD バックプレーンを取り外す前に、ハードドライブまたは SSD をサーバーモジュールから取り外す必要があります。

△ **注意:** 後で同じ場所に取り付けることができるように、取り外す前に各ハードドライブまたは SSD の番号を書き留め、一時的にラベルを貼っておく必要があります。

4. ハードドライブまたは SSD を取り外します。

手順

1. リリースラッチを押して、ハードドライブまたは SSD ケージのガイドピンがハードドライブまたは SSD バックプレーンのガイドから外れるまで、バックプレーンを持ち上げます。
2. ハードドライブまたは SSD ケージを取り外します。
3. ハードドライブまたは SSD バックプレーンのケーブルコネクタをシステム基板のコネクタに固定している 2 本の固定ネジを緩めます。
4. バックプレーンを持ち上げてシステムから取り外します。

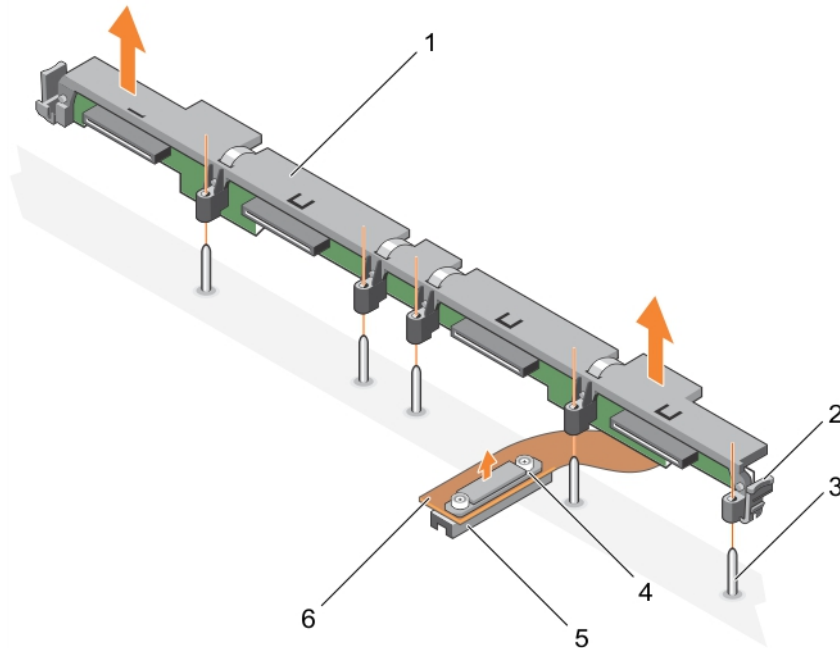


図 54. 2.5 インチ (x4) SAS ハードドライブまたは SSD バックプレーンの取り外し

- | | |
|---------------------------|---|
| 1. ハードドライブまたは SSD バックプレーン | 2. リリースラッチ (2) |
| 3. ガイドピン (5) | 4. ハードドライブまたは SSD バックプレーンケーブルコネクタ上の固定ネジ |
| 5. コネクタ | 6. ハードドライブまたは SSD バックプレーンケーブル |

次の手順

1. ハードドライブまたは SSD バックプレーンを取り付けます。
2. 「システム内部の作業を終えた後に」の項に記載された手順に従います。

関連参照文献

安全にお使いいただくために、p. 56

関連タスク

システム内部の作業を始める前に、p. 56

2.5 インチ (x4) SAS ハードドライブまたは SSD バックプレーンの取り付け、p. 117

サーバーモジュールの取り外し、p. 57

システムカバーの取り外し、p. 60

システム内部の作業を終えた後に、p. 57

2.5 インチ (x4) SAS ハードドライブまたは SSD バックプレーンの取り付け

前提条件

△注意: 修理作業の多くは、認定されたサービス技術者のみが行うことができます。製品マニュアルで許可されている範囲に限り、またはオンラインサービスもしくは電話サービスとサポートチームの指示によってのみ、トラブルシューティングと簡単な

修理を行うようにしてください。デルで認められていない修理（内部作業）による損傷は、保証の対象となりません。製品に付属しているマニュアルの「安全にお使いいただくために」をお読みになり、指示に従ってください。

メモ: 故障しているハードドライブもしくは SSD バックプレーンを交換する、またはシステム内の他のコンポーネントのサービスを実行するには、ハードドライブまたは SSD バックプレーンを取り外す必要があります。

1. 「安全にお使いいただくために」の項に記載された安全ガイドラインに従ってください。
2. 「システム内部の作業を始める前に」の項に記載された手順に従います。
3. #2 プラスドライバーを準備しておきます。
4. ハードドライブまたは SSD バックプレーンを取り外します。

メモ: 故障しているハードドライブもしくは SSD バックプレーンを交換する、またはシステム内の他のコンポーネントのサービスを実行するには、ハードドライブまたは SSD バックプレーンを取り外す必要があります。

手順

1. ハードドライブまたは SSD バックプレーンケーブルコネクタ上の固定ネジを、システム基板コネクタのネジ穴に合わせます。
2. 2本の固定ネジを締めて、バックプレーンのケーブルコネクタをシステム基板に固定します。
3. ハードドライブまたは SSD ケージを取り付けます。
4. ハードドライブまたは SSD バックプレーンのガイドを、ハードドライブまたは SSD ケージのガイドピンに合わせます。
5. リリースラッチのタブがシャーシのスロットにはめ込まれるまで、ハードドライブまたは SSD バックプレーンを押し下げます。

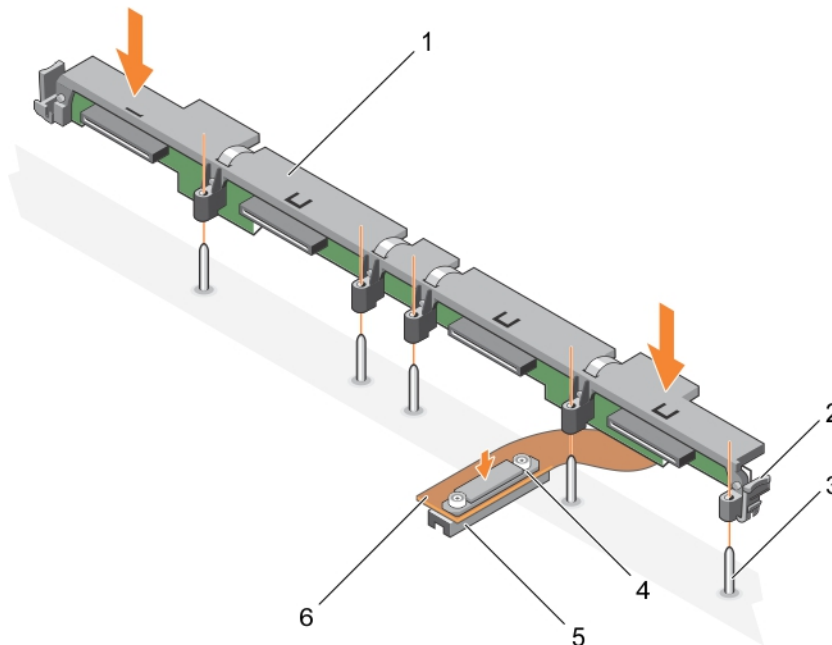


図 55. 2.5 インチ (x4) SAS ハードドライブまたは SSD バックプレーンの取り付け

- | | |
|---------------------------|---|
| 1. ハードドライブまたは SSD バックプレーン | 2. リリースラッチ (2) |
| 3. ガイドピン (5) | 4. ハードドライブまたは SSD バックプレーンケーブルコネクタ上の固定ネジ |
| 5. コネクタ | 6. ハードドライブまたは SSD バックプレーンケーブル |

次の手順

1. ハードドライブまたは SSD を元の場所に取り付けます。
2. 「システム内部の作業を終えた後に」の項に記載された手順に従います。

関連参照文献

安全にお使いいただくために、p. 56

関連タスク

システム内部の作業を始める前に、p. 56

2.5 インチ (x4) SAS ハードドライブまたは SSD バックプレーンの取り外し、p. 116

システムカバーの取り付け、p. 61

サーバーモジュールの取り付け、p. 58

システム内部の作業を終えた後に、p. 57

2.5 インチ (x4) SATA ハードドライブまたは SSD バックプレーンの取り外し

前提条件

△ 注意: 修理作業の多くは、認定されたサービス技術者のみが行うことができます。製品マニュアルで許可されている範囲に限り、またはオンラインサービスもしくは電話サービスとサポートチームの指示によってのみ、トラブルシューティングと簡単な修理を行うようにしてください。デルで認められていない修理（内部作業）による損傷は、保証の対象となりません。製品に付属しているマニュアルの「安全にお使いいただくために」をお読みになり、指示に従ってください。

ⓘ メモ: 故障しているハードドライブもしくは SSD バックプレーンを交換する、またはシステム内の他のコンポーネントのサービスを実行するには、ハードドライブまたは SSD バックプレーンを取り外す必要があります。

1. 「安全にお使いいただくために」の項に記載された安全ガイドラインに従ってください。
2. 「システム内部の作業を始める前に」の項に記載された手順に従います。
3. #2 プラスドライバを準備しておきます。

△ 注意: ハードドライブまたは SSD、およびハードドライブまたは SSD バックプレーンへの損傷を防ぐため、ハードドライブまたは SSD バックプレーンを取り外す前に、ハードドライブまたは SSD をサーバーモジュールから取り外す必要があります。

△ 注意: 後で同じ場所に取り付けることができるように、取り外す前に各ハードドライブまたは SSD の番号を書き留め、一時的にラベルを貼っておく必要があります。

4. ハードドライブまたは SSD を取り外します。

手順

1. リリースラッチを押して、ハードドライブまたは SSD ケージのガイドピンがハードドライブまたは SSD バックプレーンのガイドから外れるまで、バックプレーンを持ち上げます。
2. ハードドライブまたは SSD ケージを取り外します。「ハードドライブまたは SSD ケージの取り外し」の項を参照してください。
3. ハードドライブまたは SSD バックプレーンのケーブルコネクタをシステム基板のコネクタに固定している 2 本の固定ネジを緩めます。
4. バックプレーンを持ち上げてシステムから取り外します。

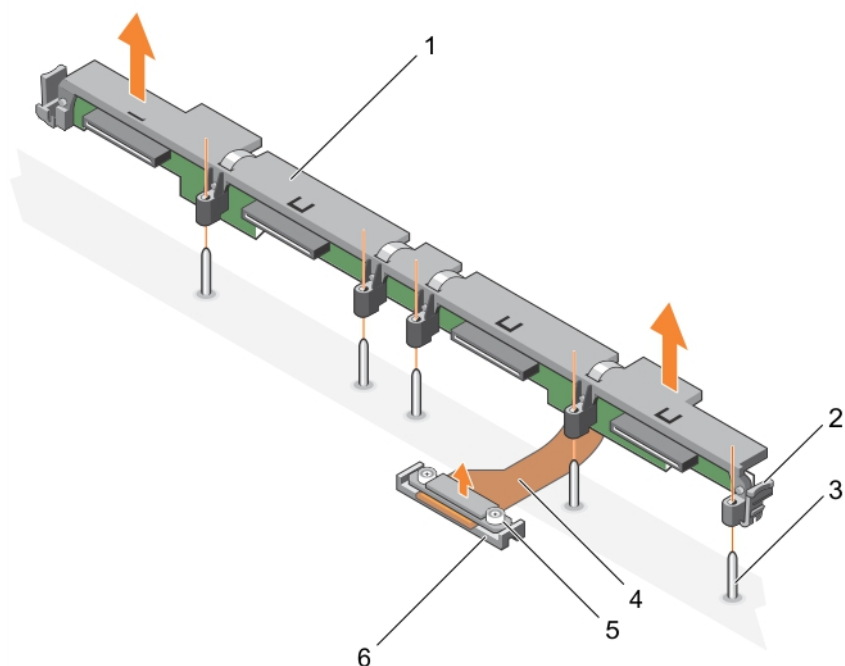


図 56. 2.5 インチ (x4) SATA ハードドライブまたは SSD バックプレーンの取り外し

- | | |
|---|-------------------------------|
| 1. ハードドライブまたは SSD バックプレーン | 2. リリースラッチ (2) |
| 3. ガイドピン (5) | 4. ハードドライブまたは SSD バックプレーンケーブル |
| 5. ハードドライブまたは SSD バックプレーンケーブルコネクタ上の固定ネジ (2) | 6. コネクタ |

次の手順

1. ハードドライブまたは SSD バックプレーンを取り付けます。
2. 「システム内部の作業を終えた後に」の項に記載された手順に従います。

関連参照文献

安全にお使いいただくために、p. 56

関連タスク

システム内部の作業を始める前に、p. 56

2.5 インチ (x4) SATA ハードドライブまたは SSD バックプレーンの取り付け、p. 120

サーバーモジュールの取り外し、p. 57

システムカバーの取り外し、p. 60

システム内部の作業を終えた後に、p. 57

2.5 インチ (x4) SATA ハードドライブまたは SSD バックプレーンの取り付け

前提条件

△ 注意: 修理作業の多くは、認定されたサービス技術者のみが行うことができます。製品マニュアルで許可されている範囲に限り、またはオンラインサービスもしくは電話サービスとサポートチームの指示によってのみ、トラブルシューティングと簡単な

修理を行うようにしてください。デルで認められていない修理（内部作業）による損傷は、保証の対象となりません。製品に付属しているマニュアルの「安全にお使いいただくために」をお読みになり、指示に従ってください。

1. 「安全にお使いいただくために」の項に記載された安全ガイドラインに従ってください。
2. 「システム内部の作業を始める前に」の項に記載された手順に従います。
3. #2 プラスドライバを準備しておきます。
4. ハードドライブまたは SSD バックプレーンを取り外します。
i **メモ:** 故障しているハードドライブもしくは SSD バックプレーンを交換する、またはシステム内の他のコンポーネントのサービスを実行するには、ハードドライブまたは SSD バックプレーンを取り外す必要があります。

手順

1. ハードドライブまたは SSD バックプレーンケーブルコネクタ上の固定ネジを、システム基板コネクタのネジ穴に合わせます。
2. 2本の固定ネジを締めて、バックプレーンのケーブルコネクタをシステム基板に固定します。
3. ハードドライブまたは SSD ケージを取り付けます。
4. ハードドライブまたは SSD バックプレーンのガイドを、ハードドライブまたは SSD ケージのガイドピンに合わせます。
5. リリースラッチのタブがシャーシのスロットにはめ込まれるまで、ハードドライブまたは SSD バックプレーンを押し下げます。

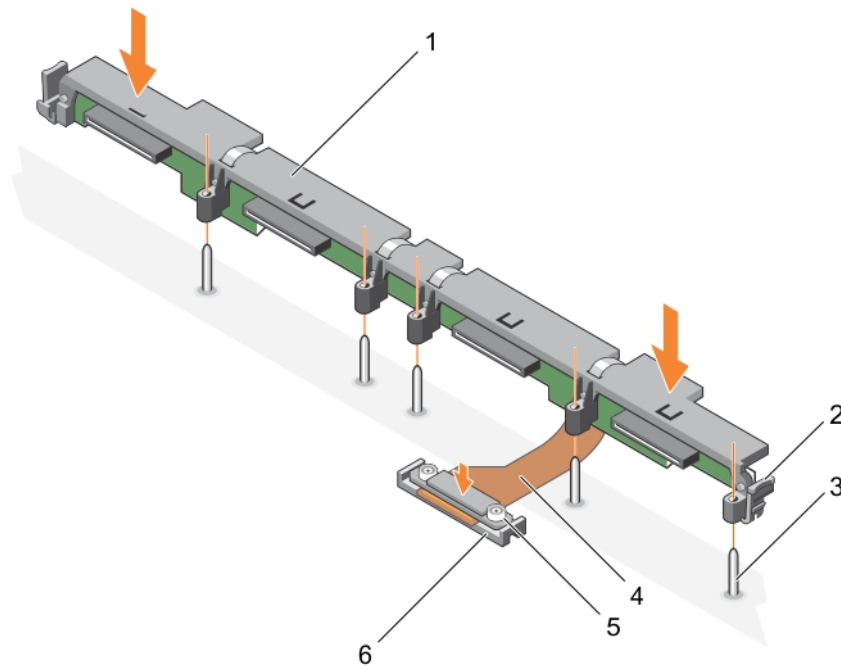


図 57.2.5 インチ (x4) SATA ハードドライブまたは SSD バックプレーンの取り付け

- | | |
|---|-------------------------------|
| 1. ハードドライブまたは SSD バックプレーン | 2. リリースラッチ (2) |
| 3. ガイドピン (5) | 4. ハードドライブまたは SSD バックプレーンケーブル |
| 5. ハードドライブまたは SSD バックプレーンケーブルコネクタ上の固定ネジ (2) | 6. コネクタ |

次の手順

1. ハードドライブまたは SSD を元の場所に取り付けます。
2. 「システム内部の作業を終えた後に」の項に記載された手順に従います。

関連参照文献

安全にお使いいただくために、 p. 56

関連タスク

システム内部の作業を始める前に、 p. 56

2.5 インチ (x4) SATA ハードドライブまたは SSD バックプレーンの取り外し、 p. 119

システムカバーの取り付け、 p. 61

サーバーモジュールの取り付け、 p. 58

システム内部の作業を終えた後に、 p. 57

2.5 インチ (x2) SATA ハードドライブまたは SSD と 2.5 インチ (x2) PCIe SSD バックプレーンの取り外し

前提条件

注意: 修理作業の多くは、認定されたサービス技術者のみが行うことができます。製品マニュアルで許可されている範囲に限り、またはオンラインサービスもしくは電話サービスとサポートチームの指示によってのみ、トラブルシューティングと簡単な修理を行うようにしてください。デルで認められていない修理 (内部作業) による損傷は、保証の対象となりません。製品に付属しているマニュアルの「安全にお使いいただくために」をお読みになり、指示に従ってください。

メモ: 故障しているハードドライブもしくは SSD バックプレーンを交換する、またはシステム内の他のコンポーネントのサービスを実行するには、ハードドライブまたは SSD バックプレーンを取り外す必要があります。

1. 「安全にお使いいただくために」の項に記載された安全ガイドラインに従ってください。
2. 「システム内部の作業を始める前に」の項に記載された手順に従います。
3. #2 プラスドライバを準備しておきます。

注意: ハードドライブまたは SSD、およびハードドライブまたは SSD バックプレーンへの損傷を防ぐため、ハードドライブまたは SSD バックプレーンを取り外す前に、ハードドライブまたは SSD をサーバーモジュールから取り外す必要があります。

注意: 後で同じ場所に取り付けることができるように、取り外す前に各ハードドライブまたは SSD の番号を書き留め、一時的にラベルを貼っておく必要があります。

4. ハードドライブまたは SSD を取り外します。

手順

1. リリースラッチを押し、ハードドライブまたは SSD ケージのガイドピンがバックプレーンのガイドから外れるまで、バックプレーンを持ち上げます。
2. ハードドライブまたは SSD ケージを取り外します。
3. 次の手順を実行します。
 - a. PCIe SSD バックプレーンのケーブルコネクタをシステム基板のコネクタ (J_PERC) に固定している 2 本の固定ネジを緩めます。
 - b. ハードドライブまたは SSD バックプレーンのケーブルコネクタをシステム基板のコネクタ (SATA_BP) に固定している 2 本の固定ネジを緩めます。
4. バックプレーンを持ち上げてシステムから取り外します。

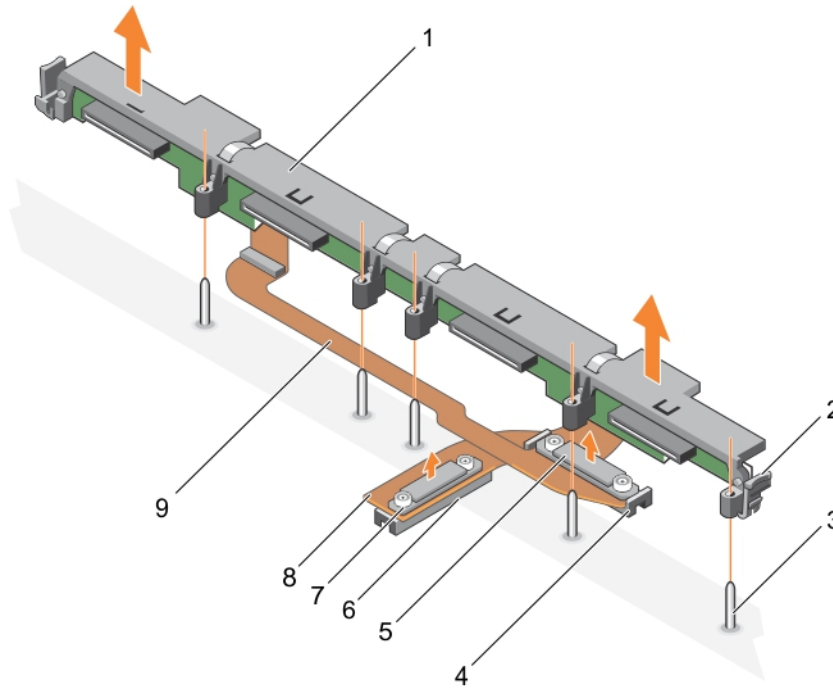


図 58. 2.5 インチ (x2) SATA ハードドライブまたは SSD と 2.5 インチ (x2) PCIe SSD バックプレーンの取り外し

- | | |
|-----------------------------------|---------------------------|
| 1. ハードドライブまたは SSD バックプレーン | 2. リリースラッチ (2) |
| 3. ガイドピン (5) | 4. システム基板上的コネクタ (SATA_BP) |
| 5. ハードドライブまたは SSD バックプレーンケーブルコネクタ | 6. システム基板上的コネクタ (J_PERC) |
| 7. PCIe SSD バックプレーンのケーブルコネクタ | 8. PCIe SSD バックプレーンケーブル |
| 9. ハードドライブまたは SSD バックプレーンケーブル | |

次の手順

1. ハードドライブまたは SSD バックプレーンを取り付けます。
2. 「システム内部の作業を終えた後に」の項に記載された手順に従います。

関連参照文献

安全にお使いいただくために、 p. 56

関連タスク

システム内部の作業を始める前に、 p. 56

2.5 インチ (x2) SATA ハードドライブまたは SSD プラス 2.5 インチ (x2) PCIe SSD バックプレーンの取り付け、 p. 123

サーバーモジュールの取り外し、 p. 57

システムカバーの取り外し、 p. 60

システム内部の作業を終えた後に、 p. 57

2.5 インチ (x2) SATA ハードドライブまたは SSD プラス 2.5 インチ (x2) PCIe SSD バックプレーンの取り付け

前提条件

△ 注意: 修理作業の多くは、認定されたサービス技術者のみが行うことができます。製品マニュアルで許可されている範囲に限り、またはオンラインサービスもしくは電話サービスとサポートチームの指示によってのみ、トラブルシューティングと簡単な

修理を行うようにしてください。デルで認められていない修理（内部作業）による損傷は、保証の対象となりません。製品に付属しているマニュアルの「安全にお使いいただくために」をお読みになり、指示に従ってください。

メモ: 故障しているハードドライブもしくは SSD バックプレーンを交換する、またはシステム内の他のコンポーネントのサービスを実行するには、ハードドライブまたは SSD バックプレーンを取り外す必要があります。

1. 「安全にお使いいただくために」の項に記載された安全ガイドラインに従ってください。
2. 「システム内部の作業を始める前に」の項に記載された手順に従います。
3. #2 プラスドライバを準備しておきます。
4. ハードドライブまたは SSD バックプレーンを取り外します。

メモ: 故障しているハードドライブもしくは SSD バックプレーンを交換する、またはシステム内の他のコンポーネントのサービスを実行するには、ハードドライブまたは SSD バックプレーンを取り外す必要があります。

手順

1. ハードドライブまたは SSD バックプレーンケーブルコネクタ上の固定ネジを、システム基板コネクタ (SATA_BP) のネジ穴に合わせます。
2. 2本の固定ネジを締めて、ハードドライブまたは SSD バックプレーンのケーブルコネクタをシステム基板に固定します。
3. PCIe SSD バックプレーンのケーブルコネクタの固定ネジを、システム基板コネクタ (J_PERC) のネジ穴に合わせます。
4. 2本の固定ネジを締めて、PCIe SSD バックプレーンのケーブルコネクタをシステム基板に固定します。
5. ハードドライブまたは SSD ケージを取り付けます。
6. バックプレーンのガイドをハードドライブまたは SSD ケージのガイドピンに合わせます。
7. リリースラッチのタブがシャーシのスロットにはめ込まれるまで、ハードドライブまたは SSD バックプレーンを押し下げます。

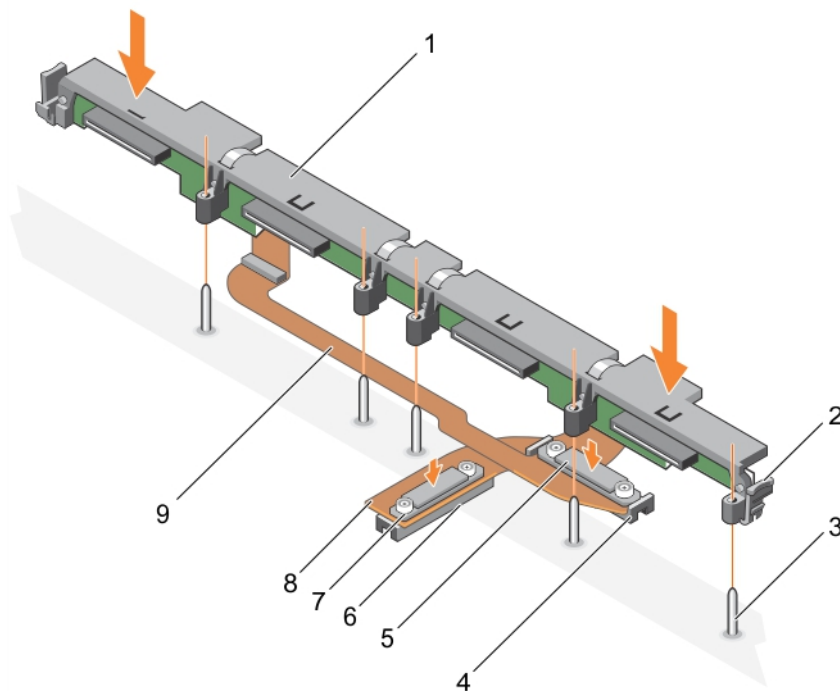


図 59. 2.5 インチ (x2) SATA ハードドライブまたは SSD プラス 2.5 インチ (x2) PCIe SSD バックプレーンの取り付け

- | | |
|-----------------------------------|---------------------------|
| 1. ハードドライブまたは SSD バックプレーン | 2. リリースラッチ (2) |
| 3. ガイドピン (5) | 4. システム基板上的コネクタ (SATA_BP) |
| 5. ハードドライブまたは SSD バックプレーンケーブルコネクタ | 6. システム基板上的コネクタ (J_PERC) |
| 7. PCIe SSD バックプレーンケーブルコネクタ | 8. PCIe SSD バックプレーンケーブル |
| 9. ハードドライブまたは SSD バックプレーンケーブル | |

次の手順

1. ハードドライブまたは SSD を元の場所に取り付けます。
2. 「システム内部の作業を終えた後に」の項に記載された手順に従います。

関連参照文献

安全にお使いいただくために、 p. 56

関連タスク

システム内部の作業を始める前に、 p. 56

2.5 インチ (x2) SATA ハードドライブまたは SSD と 2.5 インチ (x2) PCIe SSD バックプレーンの取り外し、 p. 122

システムカバーの取り付け、 p. 61

サーバーモジュールの取り付け、 p. 58

システム内部の作業を終えた後に、 p. 57

1.8 インチ (x12) SAS SSD バックプレーンの取り外し

前提条件

注意: 修理作業の多くは、認定されたサービス技術者のみが行うことができます。製品マニュアルで許可されている範囲に限り、またはオンラインサービスもしくは電話サービスとサポートチームの指示によってのみ、トラブルシューティングと簡単な修理を行うようにしてください。デルで認められていない修理（内部作業）による損傷は、保証の対象となりません。製品に付属しているマニュアルの「安全にお使いいただくために」をお読みになり、指示に従ってください。

メモ: 故障している SSD バックプレーンを交換する、またはシステム内部の他のコンポーネントを保守するには、SSD バックプレーンを取り外す必要があります。

1. 「安全にお使いいただくために」の項に記載された安全ガイドラインに従ってください。
2. 「システム内部の作業を始める前に」の項に記載された手順に従います。
3. #2 プラスドライバを準備しておきます。

注意: SSD および SSD バックプレーンへの損傷を防ぐため、SSD バックプレーンを取り外す前に SSD をサーバーモジュールから取り外す必要があります。

注意: 後で同じ場所に取り付けることができるように、取り外す前に各 SSD の番号を書き留め、一時的にラベルを貼っておく必要があります。

4. SSD を取り外します。

手順

1. リリースラッチを押して、SSD ケージのガイドピンがバックプレーンのガイドから外れるまで、バックプレーンを持ち上げます。
2. SSD ケージを取り外します。
3. 次の手順を実行します。

メモ: 1.8 インチ (x12) SSD バックプレーンは 2 本のバックプレーンケーブル付きフルレンジスバックプレーンです。2 本のバックプレーンケーブルの内の 1 本のコネクタで、0~5 のベイに装着された SSD をエキスパンダカード経由でシステム基板上に接続します。エキスパンダカードの取り付けに関する詳細は、「エキスパンダカード」の項を参照してください。もう一つのバックプレーンケーブルのコネクタで、6~11 のベイに装着された SSD をシステム基板上のコネクタ (SATA_BP) に接続します。

- a. バックプレーンのケーブルコネクタをエキスパンダカードのコネクタ (EXP) に固定している固定ネジを緩めます。
 - b. バックプレーンのケーブルコネクタをシステム基板のコネクタ (SATA_BP) に固定している 2 本の固定ネジを緩めます。
4. バックプレーンを持ち上げてシステムから取り外します。

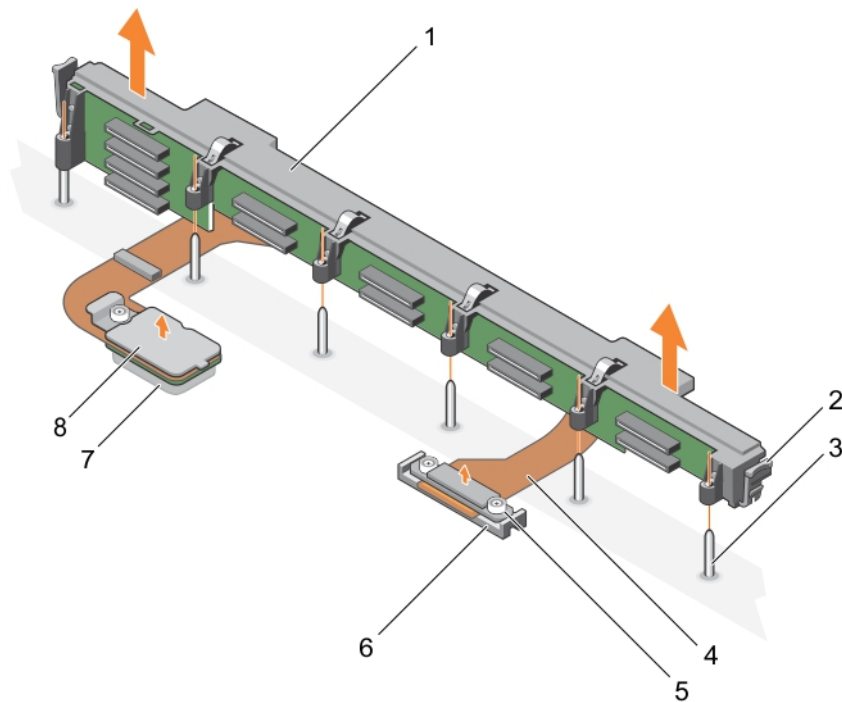


図 60. 1.8 インチ (x12) SAS SSD バックプレーンの取り外し

- | | |
|--------------------------------------|---|
| 1. SSD バックプレーン | 2. リリースラッチ (2) |
| 3. ガイドピン (6) | 4. バックプレーンケーブル (2) |
| 5. システム基板上のコネクタに接続するバックプレーンのケーブルコネクタ | 6. システム基板上のコネクタ (SATA_BP) |
| 7. エキスパンダカード (EXP) のコネクタ | 8. エキスパンダカード上のコネクタに接続するバックプレーンのケーブルコネクタ |

次の手順

1. SSD バックプレーンを取り付けます。

関連参考文献

安全にお使いいただくために、p. 56

関連タスク

- システム内部の作業を始める前に、p. 56
- 1.8 インチ (x12) SAS SSD バックプレーンの取り付け、p. 126
- サーバーモジュールの取り外し、p. 57
- システムカバーの取り外し、p. 60
- システム内部の作業を終えた後に、p. 57

1.8 インチ (x12) SAS SSD バックプレーンの取り付け

前提条件

△注意: 修理作業の多くは、認定されたサービス技術者のみが行うことができます。製品マニュアルで許可されている範囲に限り、またはオンラインサービスもしくは電話サービスとサポートチームの指示によってのみ、トラブルシューティングと簡単な

修理を行うようにしてください。デルで認められていない修理（内部作業）による損傷は、保証の対象となりません。製品に付属しているマニュアルの「安全にお使いいただくために」をお読みになり、指示に従ってください。

メモ: 1.8 インチ (x12) SSD バックプレーンは 2 本のバックプレーンケーブル付きフルレングスバックプレーンです。2 本のバックプレーンケーブルの内の 1 本のコネクタで、0~5 のベイに装着された SSD をエキスパンダカード経由でシステム基板に接続します。エキスパンダカードの取り付けに関する詳細は、「エキスパンダカード」の項を参照してください。もう一つのバックプレーンケーブルのコネクタで、6~11 のベイに装着された SSD をシステム基板上のコネクタ (SATA_BP) に接続します。

1. 「安全にお使いいただくために」の項に記載された安全ガイドラインに従ってください。
2. 「システム内部の作業を始める前に」の項に記載された手順に従います。
3. #2 プラスドライバを準備しておきます。
4. SSD バックプレーンを取り外します。

メモ: 故障している SSD バックプレーンを交換する、またはシステム内部の他のコンポーネントを保守するには、SSD バックプレーンを取り外す必要があります。

手順

1. バックプレーンのケーブルコネクタの 2 本の固定ネジを、システム基板のコネクタ (SATA_BP) の 2 個のネジ穴に合わせます。
2. 2 本の固定ネジを締めて、バックプレーンのケーブルコネクタをシステム基板に固定します。
3. バックプレーンのケーブルコネクタの固定ネジを、エキスパンダカードのコネクタ (EXP) のネジ穴に合わせます。
4. 固定ネジを締めて、バックプレーンのケーブルコネクタをエキスパンダカードに固定します。
5. SSD ケージを取り付けます。
6. バックプレーンのガイドを SSD ケージのガイドピンに合わせます。
7. リリースラッチのタブがシャーシのスロットにはめ込まれるまで、バックプレーンを押し下げます。

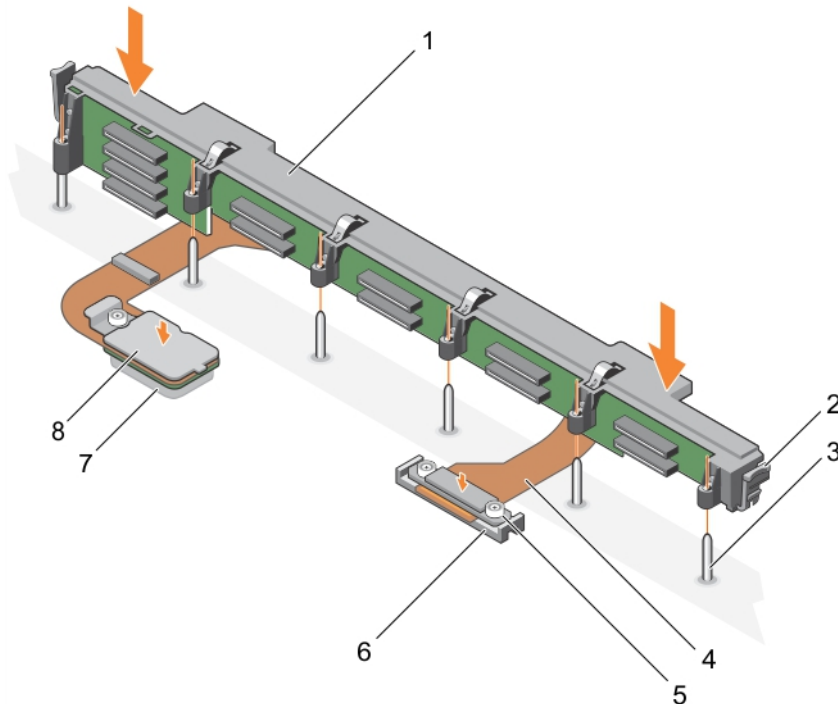


図 61. 1.8 インチ (x12) SAS SSD バックプレーンの取り付け

1. SSD バックプレーン
2. リリースラッチ (2)
3. ガイドピン (6)
4. バックプレーンケーブル (2)
5. システム基板上のコネクタに接続するバックプレーンのケーブルコネクタ
6. システム基板上 (SATA_BP) のコネクタ

7. エキスパンダカード (EXP) のコネクタ

8. エキスパンダカード上のコネクタに接続するバックプレーンのケーブルコネクタ

次の手順

1. SSD を元の場所に取り付けます。
2. 「システム内部の作業を終えた後に」の項に記載された手順に従います。

関連参照文献

安全にお使いいただくために、 p. 56

関連タスク

システム内部の作業を始める前に、 p. 56

1.8 インチ (x12) SAS SSD バックプレーンの取り外し、 p. 125

システムカバーの取り付け、 p. 61

サーバーモジュールの取り付け、 p. 58

システム内部の作業を終えた後に、 p. 57

システムバッテリー

お使いのシステムにインストールされている NVRAM バックアップバッテリーは、電源がオフの場合でも、BIOS 設定や構成の維持に役立ちます。

NVRAM バックアップバッテリーの取り付け

前提条件

ⓘ メモ: バッテリーの取り付け方が間違っていると、破裂するおそれがあります。交換用のバッテリーには、同じ製品か、または製造元が推奨する同等品を使用してください。使用済みのバッテリーは、製造元の指示に従って廃棄してください。詳細については、システムに付属のマニュアルの「安全にお使いいただくために」を参照してください。

⚠ 注意: 修理作業の多くは、認定されたサービス技術者のみが行うことができます。製品マニュアルで許可されている範囲に限り、またはオンラインサービスもしくは電話サービスとサポートチームの指示によってのみ、トラブルシューティングと簡単な修理を行うようにしてください。Dell の許可を受けていない保守による損傷は、保証の対象となりません。製品に付属しているマニュアルの「安全にお使いいただくために」をお読みになり、指示に従ってください。

1. 「安全にお使いいただくために」の項に記載された安全ガイドラインに従ってください。
2. 「システム内部の作業を始める前に」の項に記載された手順に従います。
3. 以下を取り外します。
 - a. システムカバー
 - b. ハードドライブまたは SSD
 - c. ハードドライブバックプレーンまたは SSD バックプレーン
 - d. ハードドライブケージまたは SSD ケージ
4. メモリモジュールを取り付けている場合は、取り外します。

手順

1. システム上のシステムバッテリーの位置を確認します。
2. バッテリーをつかんで、コネクタから外れるまで、バッテリーのプラス側に引きます。
3. バッテリーを持ち上げてシステムから取り出します。

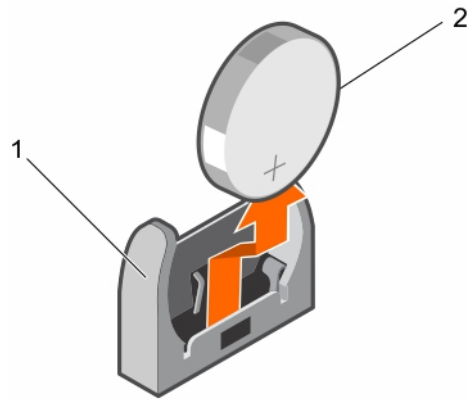


図 62. NVRAM バックアップバッテリーの取り外し

- a. バッテリコネクタのマイナス (-) 側
 - b. バッテリのプラス (+) 側
4. 新しいシステムバッテリーを取り付けるには、バッテリーのマイナス側がバッテリーコネクタのマイナス側を向くようにします。

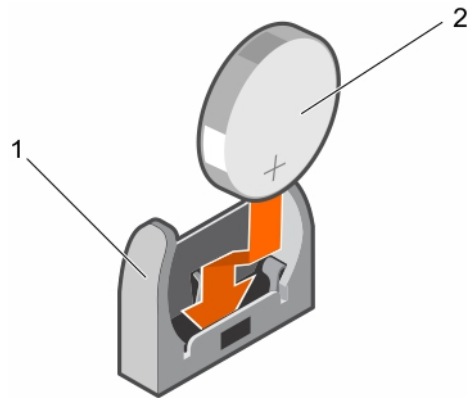


図 63. NVRAM バックアップバッテリーの取り付け


- a. バッテリコネクタのマイナス (-) 側
 - b. バッテリのプラス (+) 側
5. バッテリーをコネクタにセットして、所定の位置に収まるまでバッテリーのプラス側を押します。


次の手順

1. 必要に応じて、メモリモジュールを取り付けます。
2. 次の装置を取り付けます。
 - a. ハードドライブまたは SSD
 - b. ハードドライブバックプレーンまたは SSD バックプレーン
 - c. ハードドライブケージまたは SSD ケージ
3. 「システム内部の作業を終えた後に」の項に記載された手順に従います。
4. セットアップユーティリティを起動して、バッテリーが正常に動作していることを確認します。
5. セットアップユーティリティの **Time** (時刻) および **Date** (日付) フィールドで正しい時刻と日付を入力します。
6. セットアップユーティリティを終了します。
7. 新しく取り付けしたバッテリーをテストするには、サーバーモジュールを少なくとも 1 時間取り外したままにします。
8. 1 時間後にサーバーモジュールを再度取り付けます。
9. 「システム内部の作業を終えた後に」の項に記載された手順に従います。
10. セットアップユーティリティを起動し、日付や時刻が間違っただけであれば、「困ったときは」を参照してください。

ストレージコントローラカード


お使いのシステムには、システム基板にストレージコントローラカード専用の拡張カードスロットがあります。このカードは、システムのハードドライブ/PCIe SSD に内蔵ストレージサブシステムを提供するものです。ストレージコントローラカードは SAS ハードドライブをサポートしています。


 **メモ:** ストレージコントローラカードはドライブベイの下にあります。


 **メモ:** ストレージコントローラカードは、MiniPERC CARD というラベルの付いたシステム基板コネクタにインストールされています。

ストレージコントローラカードの取り外し

前提条件

 **注意:** 修理作業の多くは、認定されたサービス技術者のみが行うことができます。製品マニュアルで許可されている範囲に限り、またはオンラインサービスもしくは電話サービスとサポートチームの指示によってのみ、トラブルシューティングと簡単な修理を行うようにしてください。Dell の許可を受けていない保守による損傷は、保証の対象となりません。製品に付属しているマニュアルの「安全にお使いいただくために」をお読みになり、指示に従ってください。


 **メモ:** これは、フィールド交換可能ユニット (FRU) です。取り外しと取り付けの手順は、デル認証のサービス技術者のみが行う必要があります。

 **メモ:** 故障しているストレージコントローラカード交換する、またはシステム内部の他のコンポーネントを修理するには、ストレージコントローラカードを取り外す必要があります。

1. 「安全にお使いいただくために」の項に記載された安全ガイドラインに従ってください。
2. 「システム内部の作業を始める前に」の項に記載された手順に従います。
3. #2 プラスドライブを準備しておきます。
4. 以下を取り外します。
 - a. ハードドライブまたは SSD
 - b. ハードドライブバックプレーンまたは SSD バックプレーン
 - c. ハードドライブケースまたは SSD ケージ

手順

1. ハードドライブバックプレーンまたは SSD バックプレーンのケーブルコネクタにある 2 本の固定ネジを緩め、ストレージコントローラカードから持ち上げます。

 **注意:** ストレージコントローラカードへの損傷を防ぐため、カードは両端部分だけを持つようにしてください。

2. ストレージコントローラカードを持ち上げてシステムから取り外します。

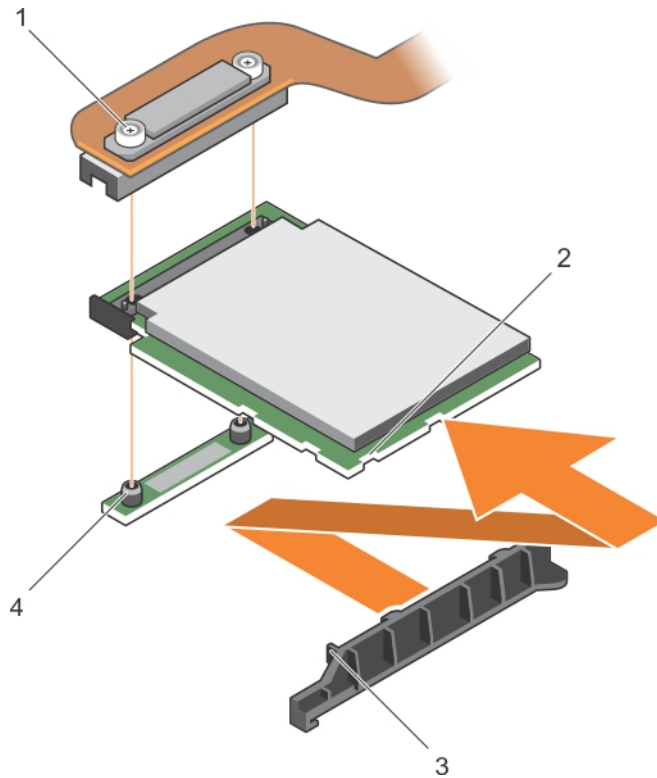


図 64. ストレージコントローラカードの取り外し

- | | |
|---------------------------------|-------------------------|
| 1. 固定ネジ (2) | 2. ストレージコントローラカード上のスロット |
| 3. ストレージコントローラカードのサポートブラケット上のタブ | 4. スタンドオフ (2) |

次の手順

1. ストレージコントローラカードを取り付けます。
2. 「システム内部の作業を終えた後に」の項に記載された手順に従います。

関連参照文献

安全にお使いいただくために、 p. 56

関連タスク

システム内部の作業を始める前に、 p. 56

ストレージコントローラカードの取り付け、 p. 132

サーバーモジュールの取り外し、 p. 57

システムカバーの取り外し、 p. 60

ハードドライブまたは SSD ケージの取り外し、 p. 112

2.5 インチ (x4) SATA ハードドライブまたは SSD バックプレーンの取り外し、 p. 119

2.5 インチ (x4) SAS ハードドライブまたは SSD バックプレーンの取り外し、 p. 116

2.5 インチ (x2) SATA ハードドライブまたは SSD と 2.5 インチ (x2) PCIe SSD バックプレーンの取り外し、 p. 122

1.8 インチ (x12) SAS SSD バックプレーンの取り外し、 p. 125

システム内部の作業を終えた後に、 p. 57

ストレージコントローラカードの取り付け

前提条件

△ 注意: 修理作業の多くは、認定されたサービス技術者のみが行うことができます。製品マニュアルで許可されている範囲に限り、またはオンラインサービスもしくは電話サービスとサポートチームの指示によってのみ、トラブルシューティングと簡単な修理を行うようにしてください。デルで認められていない修理（内部作業）による損傷は、保証の対象となりません。製品に付属しているマニュアルの「安全にお使いいただくために」をお読みになり、指示に従ってください。

① メモ: これは、フィールド交換可能ユニット（FRU）です。取り外しと取り付けの手順は、デル認証のサービス技術者のみが行う必要があります。

1. 「安全にお使いいただくために」の項に記載された安全ガイドラインに従ってください。
2. 「システム内部の作業を始める前に」の項に記載された手順に従います。
3. #2 プラスドライバを準備しておきます。

4. ストレージコントローラカードを取り外します。

① メモ: 故障しているストレージコントローラカード交換する、またはシステム内部の他のコンポーネントを修理するには、ストレージコントローラカードを取り外す必要があります。

手順

1. ストレージコントローラカードの端にあるスロットを、サポートブラケット上のタブに合わせます。

△ 注意: ストレージコントローラカードへの損傷を防ぐため、カードは両端部分だけを持つようにしてください。

2. ストレージコントローラカードをシステム基板上的のネクタに下げます。
3. ハードドライブバックプレーンまたは SSD バックプレーンのケーブルネクタ上の 2 本の固定ネジを締めて、カードをシステム基板に固定します。

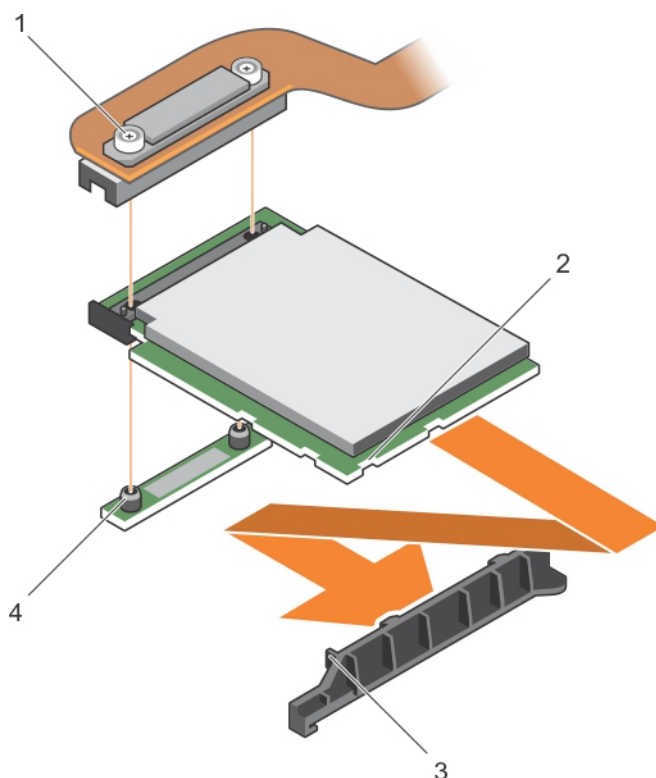


図 65. ストレージコントローラカードの取り付け

1. 固定ネジ (2)

2. PCIe エクステンダまたはストレージコントローラカード上のスロット

3. PCIe エクステンダまたはストレージコントローラカードの サポートブラケット上のタブ
4. スタンドオフ (2)

次の手順

1. 次の装置を取り付けます。
 - a. ハードドライブまたは SSD
 - b. ハードドライブバックプレーンまたは SSD バックプレーン
 - c. ハードドライブケージまたは SSD ケージ
2. 「システム内部の作業を終えた後に」の項に記載された手順に従います。

関連参照文献

安全にお使いいただくために、p. 56

関連タスク

システム内部の作業を始める前に、p. 56

ストレージコントローラカードの取り外し、p. 130

1.8 インチ (x12) SAS SSD バックプレーンの取り付け、p. 126

2.5 インチ (x2) SATA ハードドライブまたは SSD プラス 2.5 インチ (x2) PCIe SSD バックプレーンの取り付け、p. 123

2.5 インチ (x4) SAS ハードドライブまたは SSD バックプレーンの取り付け、p. 117

2.5 インチ (x4) SATA ハードドライブまたは SSD バックプレーンの取り付け、p. 120

ハードドライブまたは SSD ケージの取り付け、p. 113

システムカバーの取り付け、p. 61

サーバーモジュールの取り付け、p. 58

システム内部の作業を終えた後に、p. 57

エキスパンダカード

エキスパンダカードの取り外し

前提条件

注意: 修理作業の多くは、認定されたサービス技術者のみが行うことができます。製品マニュアルで許可されている範囲に限り、またはオンラインサービスもしくは電話サービスとサポートチームの指示によってのみ、トラブルシューティングと簡単な修理を行うようにしてください。Dell の許可を受けていない保守による損傷は、保証の対象となりません。製品に付属しているマニュアルの「安全にお使いいただくために」をお読みになり、指示に従ってください。

メモ: これは、フィールド交換可能ユニット (FRU) です。取り外しと取り付けの手順は、デル認証のサービス技術者のみが行う必要があります。


メモ: 故障しているエキスパンダカードを交換するには、エキスパンダカードを取り外す必要があります。

メモ: 1.8 インチ (x12) システムを使用している場合は、エキスパンダカードが取り付けできるようにします。

1. 「安全にお使いいただくために」の項に記載された安全ガイドラインに従ってください。
2. 「システム内部の作業を始める前に」の項に記載された手順に従います。
3. #1 と #2 のプラスドライバを準備しておきます。
4. 以下を取り外します。
 - a. ハードドライブまたは SSD
 - b. ハードドライブバックプレーンまたは SSD バックプレーン
 - c. ハードドライブケージまたは SSD ケージ

手順

1. システム基板上的のコネクタ (J_PERC) に接続するエキスパンダカードのケーブルコネクタ上の固定ネジを緩めて、ケーブルを持ち上げます。

 **注意:** エキスパンダカードへの損傷を防ぐため、カードは両端の部分だけを持つようにしてください。

2. エキスパンダカードをシャーシに固定しているネジを外します。
3. カードを持ち上げてシステムから外します。

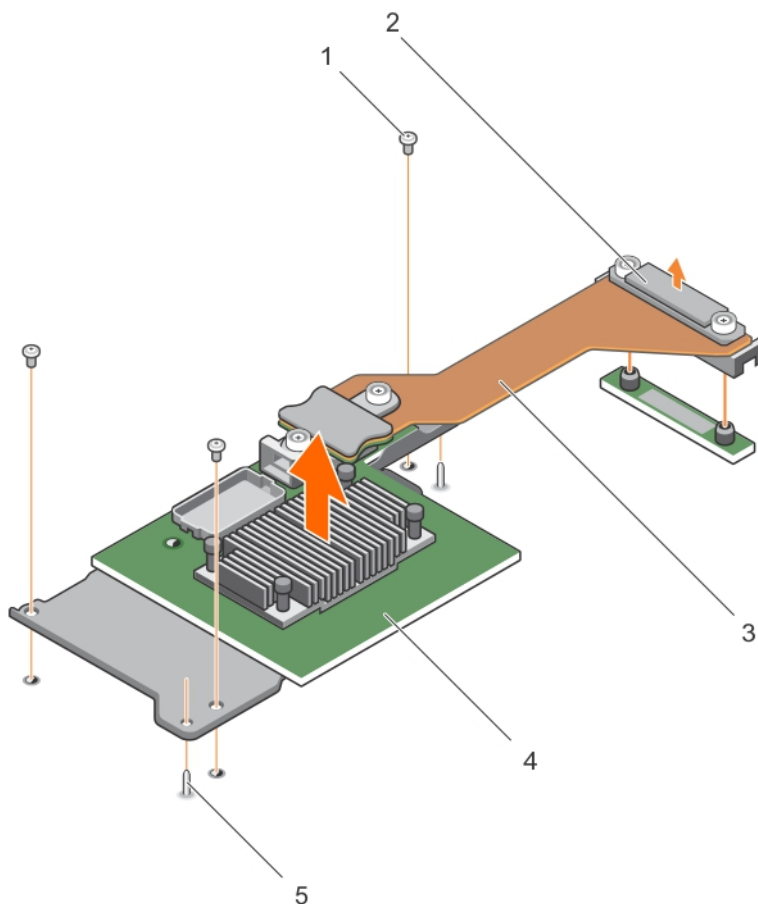


図 66. エキスパンダカードの取り外し

- | | |
|------------------|---|
| 1. ネジ (3) | 2. システム基板上的のコネクタ (J_PERC) に接続するエキスパンダカードのケーブルコネクタ |
| 3. エキスパンダカードケーブル | 4. エキスパンダカード |
| 5. ガイドピン (2) | |

次の手順

1. エキスパンダカードを取り付けます。
2. 「システム内部の作業を終えた後に」の項に記載された手順に従います。

関連参照文献

[安全にお使いいただくために](#)、p. 56

関連タスク

[システム内部の作業を始める前に](#)、p. 56

[エキスパンダカードの取り付け](#)、p. 135

サーバーモジュールの取り外し、p. 57

システムカバーの取り外し、p. 60

ハードドライブまたは SSD ケージの取り外し、p. 112

2.5 インチ (x4) SATA ハードドライブまたは SSD バックプレーンの取り外し、p. 119

2.5 インチ (x4) SAS ハードドライブまたは SSD バックプレーンの取り外し、p. 116

2.5 インチ (x2) SATA ハードドライブまたは SSD と 2.5 インチ (x2) PCIe SSD バックプレーンの取り外し、p. 122

1.8 インチ (x12) SAS SSD バックプレーンの取り外し、p. 125

システム内部の作業を終えた後に、p. 57

エキスパンダカードの取り付け

前提条件

△ 注意: 修理作業の多くは、認定されたサービス技術者のみが行うことができます。製品マニュアルで許可されている範囲に限り、またはオンラインサービスもしくは電話サービスとサポートチームの指示によってのみ、トラブルシューティングと簡単な修理を行うようにしてください。デルで認められていない修理 (内部作業) による損傷は、保証の対象となりません。製品に付属しているマニュアルの「安全にお使いいただくために」をお読みになり、指示に従ってください。

① メモ: これは、フィールド交換可能ユニット (FRU) です。取り外しと取り付けの手順は、デル認証のサービス技術者のみが行う必要があります。

1. 「安全にお使いいただくために」の項に記載された安全ガイドラインに従ってください。
2. 「システム内部の作業を始める前に」の項に記載された手順に従います。
3. #1 と #2 のプラスドライバを準備しておきます。

4. エクスパンダカードを取り外します。

△ 注意: エクスパンダカードへの損傷を防ぐため、カードは両端部分だけを持つようにしてください。

① メモ: 故障しているエクスパンダカードを交換するには、エクスパンダカードを取り外す必要があります。

手順

1. 部品を次のように配置してください。
 - a. シャーシ上のガイドピンをエクスパンダカード上のスロットに合わせます。
 - b. エクスパンダカードのネジ穴をシャーシのネジ穴に合わせます。
2. ガイドピンがエクスパンダカード上のスロットにはめ込まれるまで、エクスパンダカードを下げます。
3. ネジを締めてエクスパンダカードをシャーシに固定します。
4. エクスパンダカードのケーブルコネクタを、システム基板上のコネクタ (J_PERC) に合わせます。
5. コネクタがしっかりと装着されるまで、エクスパンダカードのケーブルコネクタの固定ネジを締めます。

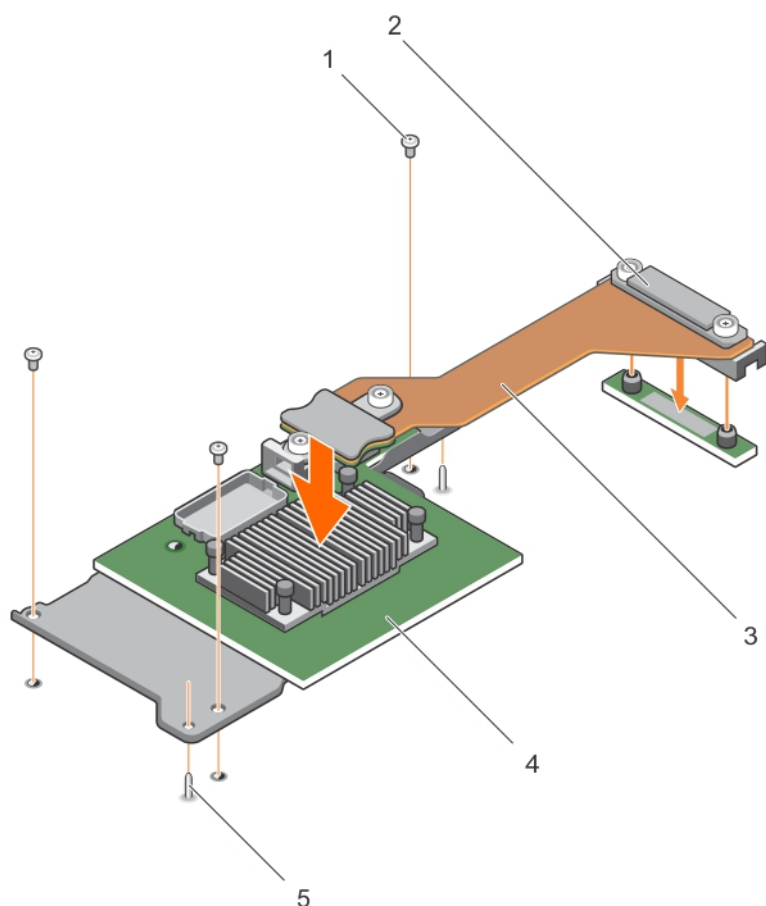


図 67. エクスパンダカードの取り付け

- | | |
|---|--|
| <ol style="list-style-type: none"> 1. ネジ (3) 3. エクスパンダカードケーブル 5. ガイドピン (2) | <ol style="list-style-type: none"> 2. システム基板上的コネクタ (J_PERC) に接続するエクスパンダカードのケーブルコネクタ 4. エクスパンダカード |
|---|--|

次の手順

1. 次の装置を取り付けます。
 - a. ハードドライブまたは SSD
 - b. ハードドライブバックプレーンまたは SSD バックプレーン
 - c. ハードドライブケージまたは SSD ケージ
2. 「システム内部の作業を終えた後に」の項に記載された手順に従います。

関連参照文献

安全にお使いいただくために、p. 56

関連タスク

システム内部の作業を始める前に、p. 56

エクスパンダカードの取り外し、p. 133

1.8 インチ (x12) SAS SSD バックプレーンの取り付け、p. 126

2.5 インチ (x2) SATA ハードドライブまたは SSD プラス 2.5 インチ (x2) PCIe SSD バックプレーンの取り付け、p. 123

2.5 インチ (x4) SAS ハードドライブまたは SSD バックプレーンの取り付け、p. 117

2.5 インチ (x4) SATA ハードドライブまたは SSD バックプレーンの取り付け、p. 120

ハードドライブまたは SSD ケージの取り付け、p. 113

システムカバーの取り付け、p. 61
サーバーモジュールの取り付け、p. 58
システム内部の作業を終えた後に、p. 57

システム基板

システム基板（マザーボードとも呼ばれます）は、コンピュータに搭載されているメインのプリント回路基板です。システム基板は、CPU（Central Processing Unit）やメモリなど、コンピュータの重要な電子コンポーネント間での通信を可能にし、他の周辺機器のためのコネクタも提供します。バックプレーンとは異なり、システム基板には、プロセッサ拡張カード、およびその他コンポーネントなど、数多くのサブシステムが搭載されています。

システム基板の取り外し

前提条件

△ 注意: 修理作業の多くは、認定されたサービス技術者のみが行うことができます。製品マニュアルで許可されている範囲に限り、またはオンラインサービスもしくは電話サービスとサポートチームの指示によってのみ、トラブルシューティングと簡単な修理を行うようにしてください。デルで認められていない修理（内部作業）による損傷は、保証の対象となりません。製品に付属しているマニュアルの「安全にお使いいただくために」をお読みになり、指示に従ってください。

ⓘ メモ: これは、フィールド交換可能ユニット（FRU）です。取り外しと取り付けの手順は、デル認証のサービス技術者のみが行う必要があります。

ⓘ メモ: 故障しているシステム基板を交換するには、システム基板を取り外す必要があります。

1. 「安全にお使いいただくために」の項に記載された安全ガイドラインに従ってください。
2. 「システム内部の作業を始める前に」の項に記載された手順に従います。
3. 5 mm と 6 mm の六角ナットドライバ、#2 プラスドライバ、#2 ラウンドプラスドライバを用意しておきます。
4. 以下を取り外します。
 - a. プロセッサとヒートシンク
 - b. メモリモジュール
 - c. 冷却エアフローカバー
 - d. ハードドライブまたは SSD
 - e. ハードドライブバックプレーンまたは SSD バックプレーン
 - f. ハードドライブケージまたは SSD ケージ
 - g. ストレージコントローラカード
 - h. エキスパンダカード
 - i. PCIe メザニンカード
 - j. IDSDM カードまたは rSPI カード
 - k. NDC
 - l. SD VFlash カード
 - m. 内蔵 USB キー
5. I/O コネクタカバーをシステム基板後端の I/O コネクタに取り付けます。

△ 注意: システム基板は、メモリモジュール、プロセッサ、またはその他のコンポーネントを持って持ち上げないでください。

△ 注意: ハードドライブ / SSD を元の場所に戻せるように、取り外す前にハードドライブ / SSD に一時的にラベルを付けます。

ⓘ メモ: プロセッサとヒートシンクは非常に高温になることがあります。プロセッサが十分に冷えるのを待ってから作業してください。

メモ: メモリモジュールは、システムの電源を切った後もしばらくは高温です。メモリモジュールが冷えるのを待ってから作業してください。メモリモジュールはカードの両端を持ちます。コンポーネントには指を触れないでください。

手順

1. システム基板をシャーシに固定しているネジを、システム基板から外します。
2. システム基板の端を持ち上げ、上に向けます。
3. シャーシの前面壁にあるスロットから USB コネクタを外し、シャーシからシステム基板を取り外します。
4. I/O コネクタカバーがシステム基板背面の I/O コネクタの所定の位置にまだあることを確認してください。

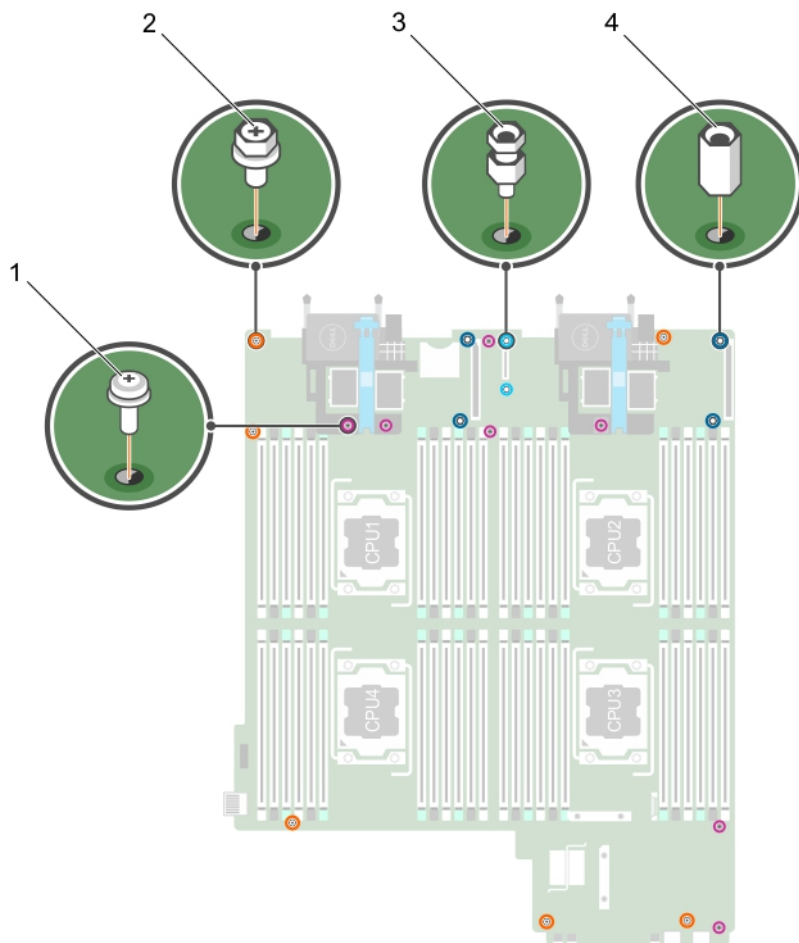


図 68. システム基板上の異なる種類のネジ

表 27. 異なる種類のネジ

アイテム	アイコン	説明
1.		#2 プラス穴の丸ネジ (7)
2.		#2 プラス穴の六角ネジ (6)
3.		六角ボルトネジ — 5 mm (2)
4.		六角ナットネジ — 6 mm (4)

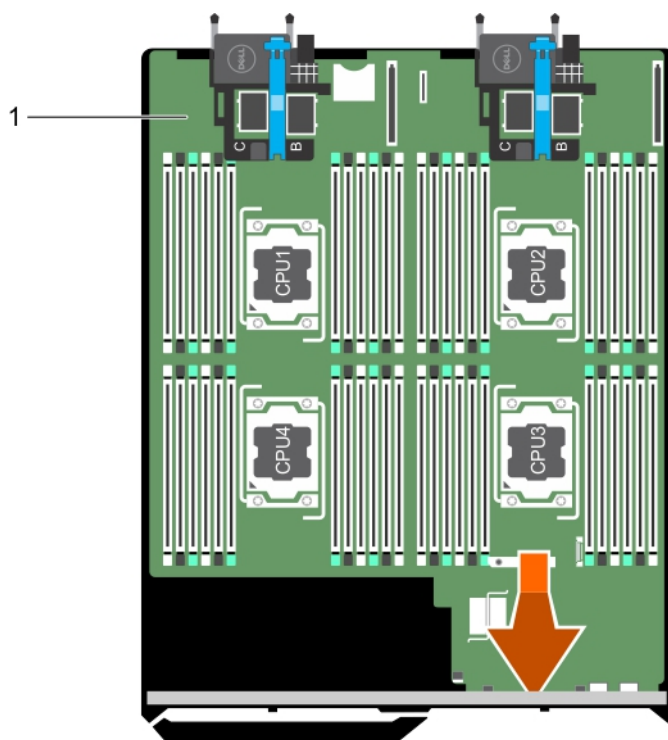


図 69. システム基板の取り外し

a. システム基板

次の手順

1. システム基板を取り付けます。
2. 「システム内部の作業を終えた後に」の項に記載された手順に従います。

関連参照文献

安全にお使いいただくために、 p. 56

関連タスク

システム内部の作業を始める前に、 p. 56

システム基板の取り付け、 p. 139

システム内部の作業を終えた後に、 p. 57

システム基板の取り付け

前提条件

△ 注意: 修理作業の多くは、認定されたサービス技術者のみが行うことができます。製品マニュアルで許可されている範囲に限り、またはオンラインサービスもしくは電話サービスとサポートチームの指示によってのみ、トラブルシューティングと簡単な修理を行うようにしてください。デルで認められていない修理（内部作業）による損傷は、保証の対象となりません。製品に付属しているマニュアルの「安全にお使いいただくために」をお読みになり、指示に従ってください。

ⓘ メモ: これは、フィールド交換可能ユニット（FRU）です。取り外しと取り付けの手順は、デル認証のサービス技術者のみが行う必要があります。

1. 「安全にお使いいただくために」の項に記載された安全ガイドラインに従ってください。
2. 「システム内部の作業を始める前に」の項に記載された手順に従います。
3. 5 mm と 6 mm の六角ナットドライバ、#2 プラスドライバ、#2 ラウンドプラスドライバを用意しておきます。
4. システム基板を取り外します。

△ **注意:** システム基板は、メモリモジュール、プロセッサ、またはその他のコンポーネントを持って持ち上げないでください。

△ **注意:** システム基板をシャーシに取り付ける際には、システム識別ボタンに損傷を与えないように注意してください。

① **メモ:** 故障しているシステム基板を交換するには、システム基板を取り外す必要があります。

手順

1. システム基板の両端をつかみ、シャーシの前面に向けます。
2. USB コネクタの位置を、シャーシの前面にあるスロットと合わせます。
3. システム基板を下ろし、ネジを取り付けてシステム基板をシャーシに固定します。

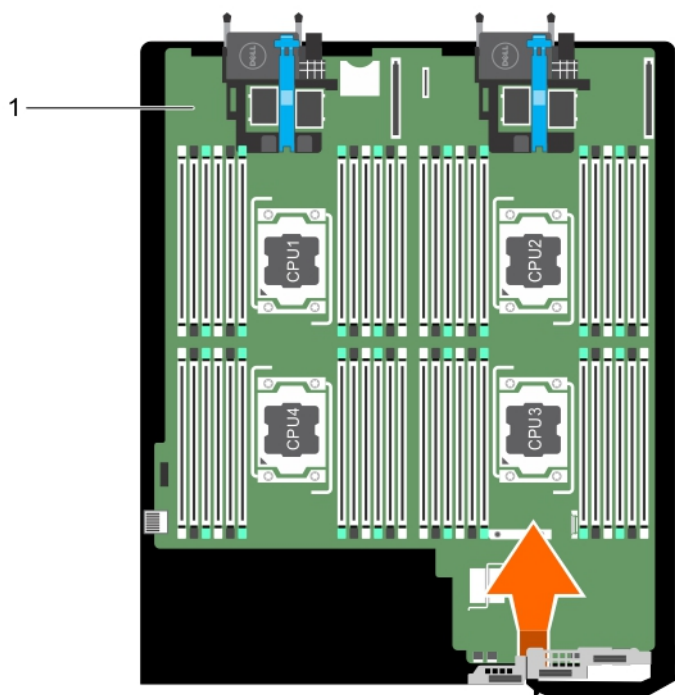



図 70. システム基板の取り付け

- a. システム基板

次の手順

1. 次の装置を取り付けます。
 - a. 内蔵 USB キー
 - b. SD VFlash カード
 - c. IDSDM カードまたは rSPI カード
 - d. NDC
 - e. PCIe メザニンカード
 - f. エキスパンダカード
 - g. ストレージコントローラカード
 - h. ハードドライブケージまたは SSD ケージ

- i. ハードドライブバックプレーンまたは SSD バックプレーン
 - j. ハードドライブまたは SSD
 -  **メモ:** ハードドライブまたは SSD は元の場所に取り付けるようにしてください。
 - k. 冷却エアフローカバー
 - l. メモリモジュール
 - m. プロセッサとヒートシンク
2. システムの背面からプラスチック製の I/O コネクタカバーを取り外します。
 3. 「システム内部の作業を終えた後に」の項に記載された手順に従います。
 4. 新規または既存の iDRAC Enterprise ライセンスをインポートします。詳細については、Dell.com/idracmanuals で『iDRAC8 User's Guide』(iDRAC8 ユーザーズガイド) を参照してください。
 5. 次の手順を実行していることを確認してください:
 - a. Easy Restore (簡易復元) 機能を使用してサービスタグを復元します。詳細については、「簡易復元を使用したサービスタグの復元」の項を参照してください。
 - b. サービスタグがバックアップフラッシュデバイスにバックアップされていない場合は、手でシステムのサービスタグを入力します。詳細については、「システムのサービスタグの入力」の項を参照してください。
 - c. BIOS および iDRAC のバージョンをアップデートします。
 - d. 信頼済みプラットフォームモジュール (TPM) を再度有効にします。詳細については、「BitLocker ユーザー向け TPM の再有効化」または「Intel TXT ユーザー向け TPM の再有効化」の項を参照してください。

関連参照文献

安全にお使いいただくために、p. 56

関連タスク

システム内部の作業を始める前に、p. 56

システム基板の取り外し、p. 137

システム内部の作業を終えた後に、p. 57

簡易復元の使用によるサービスタグの復元

お使いのシステムのサービスタグがわからない場合は、簡易復元機能を使用します。簡易復元機能により、システム基板を交換した後に、お使いのシステムのサービスタグ、ライセンス、UEFI 設定、およびシステム設定データを復元できます。すべてのデータは自動的に rSPI カードにバックアップされます。BIOS が新しいシステム基板と rSPI カードのサービスタグを検知すると、BIOS はユーザーにバックアップ情報の復元を促すプロンプトを表示します。

手順

1. システムの電源を入れます。
BIOS が新しいシステム基板を検出した場合、またサービスタグが rSPI カードにある場合、BIOS はサービスタグ、ライセンスのステータス、および **UEFI 診断**バージョンを表示します。
2. 次の手順のいずれか1つを実行します。
 - サービスタグ、ライセンス、および診断情報を復元するには、Y を押します。
 - [N] を押して、Dell Lifecycle Controller ベースの復元オプションに移動します。
 - <F10> を押して、前に作成した **Hardware Server Profile** (ハードウェアサーバープロファイル) からデータを復元します。復元プロセスが完了したら、BIOS はシステムの設定データの復元を促すプロンプトを表示します。
3. 次の手順のいずれか1つを実行します。
 - [Y] を押して、システムの設定データを復元します。
 - [N] を押して、デフォルトの構成設定を使用します。復元プロセスが完了すると、システムは再起動します。

システム セットアップを使用したシステム サービス タグの入力

Easy Restore (簡単な復元) がサービス タグの復元に失敗した場合は、システム セットアップユーティリティを使用してサービス タグを入力します。

手順

1. システムの電源をオンにします。
2. F2 キーを押して System Setup (セットアップユーティリティ) を起動します。
3. **サービス タグ設定** をクリックします。
4. サービス タグを入力します。
メモ: サービス タグ (サービス タグ) フィールドが空白の場合のみ、サービス タグを入力できます。正しいサービス タグを入力してください。一度サービス タグが入力されると、更新または変更できません。
5. **OK** をクリックします。
6. 新規または既存の iDRAC Enterprise ライセンスをインポートします。
詳細については、www.dell.com/poweredge manuals で *Integrated Dell Remote Access Controller ユーザーズガイド* を参照してください。

簡易復元機能を使用したサービス タグの復元

簡易復元機能を使用すると、システム基板を交換した後もお使いのサービス タグ、ライセンス、UEFI 構成、およびシステムの設定データを復元できます。すべてのデータは自動的にバックアップフラッシュデバイスに自動的にバックアップされます。BIOS がバックアップフラッシュデバイスで新しいシステム基板とサービス タグを検知したら、BIOS がユーザーにバックアップ情報を復元するプロンプトを表示します。

手順

1. システムの電源を入れます。
BIOS が新しいシステム基板を検出した場合、またサービス タグがバックアップフラッシュデバイスにある場合、BIOS はサービス タグ、ライセンスのステータス、および **UEFI 診断** バージョンを表示します。
2. 次のいずれかの手順を実行します。
 - [Y] を押して、サービス タグ、ライセンス、および診断情報を復元します。
 - [N] を押して、Dell Lifecycle Controller ベースのリストアオプションに移動します。
 - <F10> を押して、前に作成した **Hardware Server Profile** (ハードウェアサーバープロファイル) からデータを復元します。復元プロセスが完了したら、BIOS はシステムの設定データの復元を促すプロンプトを表示します。
3. 次のいずれかの手順を実行します。
 - [Y] を押して、システムの設定データを復元します。
 - [N] を押して、デフォルトの構成設定を使用します。復元プロセスが完了すると、システムが再起動します。

システム セットアップを使用したシステム サービス タグの入力

Easy Restore (簡単な復元) がサービス タグの復元に失敗した場合は、システム セットアップユーティリティを使用してサービス タグを入力します。

手順

1. システムの電源をオンにします。
2. F2 キーを押して System Setup (セットアップユーティリティ) を起動します。
3. **サービス タグ設定** をクリックします。
4. サービス タグを入力します。
メモ: サービス タグ (サービス タグ) フィールドが空白の場合のみ、サービス タグを入力できます。正しいサービス タグを入力してください。一度サービス タグが入力されると、更新または変更できません。
5. **OK** をクリックします。
6. 新規または既存の iDRAC Enterprise ライセンスをインポートします。
詳細については、www.dell.com/poweredge manuals で *Integrated Dell Remote Access Controller ユーザーズガイド* を参照してください。

Trusted Platform Module

Trusted Platform Module (TPM) は、暗号化キーをデバイスに統合することによってハードウェアをセキュアにするために設計された専用マイクロプロセッサです。ソフトウェアは Trusted Platform Module を使用してハードウェアデバイスを認証できます。各 TPM チップには、製造時に固有のシークレット RSA キーが焼き付けられており、プラットフォーム認証を実行することができます。

△ 注意: Trusted Platform Module (TPM) をシステム基板から取り外そうとしないでください。TPM が取り付けられると、取り付けた先のシステム基板に、暗号形式でバインドされます。取り付け済みの TPM を取り外そうとすると、暗号によるバインドが壊れるため、再度取り付けることも他のシステム基板に取り付けることもできなくなります。

① メモ: これは、フィールド交換可能ユニット (FRU) です。取り外しおよび取り付け手順は、Dell の認定を受けたサービス技術者のみが行う必要があります。

Trusted Platform Module の取り付け

前提条件

△ 注意: 修理作業の多くは、認定されたサービス技術者のみが行うことができます。製品マニュアルで許可されている範囲に限り、またはオンラインサービスもしくは電話サービスとサポートチームの指示によってのみ、トラブルシューティングと簡単な修理を行うようにしてください。Dell の許可を受けていない保守による損傷は、保証の対象となりません。製品に付属しているマニュアルの「安全にお使いいただくために」をお読みになり、指示に従ってください。

1. 「安全にお使いいただくために」の項に記載されている安全ガイドラインに従ってください。
2. 「システム内部の作業を始める前に」の項に記載されている手順に従います。

手順

1. システム ボードの TPM コネクタの位置を確認します。

① メモ: システム基板上の TPM コネクタを見つけるには、「システム基板コネクタ」の項を参照してください。

2. TPM のエッジコネクタを TPM コネクタのスロットの位置に合わせます。
3. プラスチック製のリベットがシステム ボードのスロットに合うように、TPM を TPM コネクタに挿入します。
4. 所定の位置に収まるまでプラスチック製のリベットを押します。

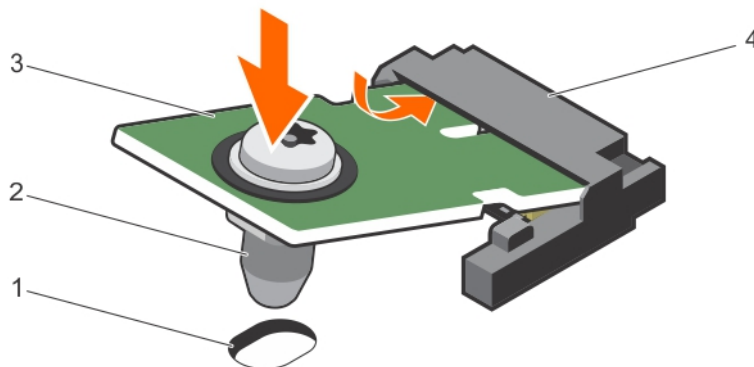


図 71. TPM の取り付け

1. システム基板上のリベットスロット
2. プラスチック製リベット
3. TPM
4. TPM コネクター

次の手順

1. システム ボードを取り付けます。
2. 「システム内部の作業を終えた後に」の項に記載されている手順に従います。

BitLocker ユーザー向け TPM の初期化

手順

TPM を初期化します。

TPM の初期化の詳細については、<https://technet.microsoft.com/en-us/library/cc753140.aspx> を参照してください。

TPM Status (TPM ステータス) は **Enabled, Activated** (有効、アクティブ) に変更されます。

TXT ユーザー向け TPM の初期化

手順

1. システムの起動時に F2 を押して、セットアップユーティリティを起動します。
2. **System Setup Main Menu** (セットアップユーティリティメインメニュー) 画面で、**System BIOS** (システム BIOS) > **System Security Settings** (システムセキュリティ設定) をクリックします。
3. **TPM Security** (TPM セキュリティ) オプションで、**On with Pre-boot Measurements** (起動前測定でオン) を選択します。
4. **TPM Command** (TPM コマンド) オプションで、**Activate** (アクティブ化) を選択します。
5. 設定を保存します。
6. システムを再起動します。
7. **System Setup** (セットアップユーティリティ) を再起動します。
8. **System Setup Main Menu** (セットアップユーティリティメインメニュー) 画面で、**System BIOS** (システム BIOS) > **System Security Settings** (システムセキュリティ設定) をクリックします。
9. **Intel TXT** (Intel TXT) オプションで、**On** (オン) を選択します。

システム診断プログラムの使用

システムに問題が起こった場合、デルのテクニカルサポートに電話する前にシステム診断プログラムを実行してください。システム診断プログラムを使うと、特別な装置を使用せずにシステムのハードウェアをテストでき、データが失われる心配もありません。お客様がご自分で問題を解決できない場合でも、サービスおよびサポート担当者が診断プログラムの結果を使って問題解決の手助けを行うことができます。

メモ: OEM 診断イベント メッセージの詳細については、『Event and Error Message Reference Guide for 13th Generation Dell PowerEdge Servers Version 1.2』を参照してください。

トピック：

- Dell 組み込み型システム診断

Dell 組み込み型システム診断

メモ: Dell 組み込み型システム診断は、Enhanced Pre-boot System Assessment (ePSA) 診断としても知られています。

組み込み型システム診断プログラムには、特定のデバイスグループや各デバイス用の一連のオプションが用意されており、以下の処理が可能です。

- テストを自動的に、または対話モードで実行
- テストの繰り返し
- テスト結果の表示または保存
- 詳細なテストで追加のテストオプションを実行し、障害の発生したデバイスに関する詳しい情報を得る
- テストが問題なく終了したかどうかを知らせるステータスメッセージを表示
- テスト中に発生した問題を通知するエラーメッセージを表示

組み込み型システム診断プログラムを使用する状況

お使いのシステムが起動しない場合に、組み込み型システム診断プログラム (ePSA) を実行します。

内蔵されたシステム診断プログラムの実行

お使いのシステムが起動しない場合は、組み込み型システム診断プログラム (ePSA) を実行します。組み込み型システム診断プログラムは Dell Lifecycle Controller から実行されます。

前提条件

システム内の主要なコンポーネントまたはデバイスが正しく動作していない場合、内蔵されたシステム診断プログラムを実行すると、コンポーネントの障害が示されることがあります。

注意: 組み込み型システム診断プログラムは、お使いのシステムをテストする場合にのみ使用してください。このプログラムを他のシステムで使用すると、無効な結果やエラーメッセージが発生する場合があります。

手順

1. システム起動中に F11 を押します。
2. 上下矢印キーを使用して、**System Utilities (システムユーティリティ)** > **Launch Dell Diagnostics (Dell Diagnostics (診断) の起動)** と選択します。

ePSA Pre-boot System Assessment (ePSA 起動前システムアセスメント) ウィンドウが表示され、システム内に検知された全デバイスがリストアップされます。Dell Diagnostics が検知された全デバイスのテストを開始します。

システム診断制御

メニュー	説明
設定	検知された全デバイスの設定およびステータス情報が表示されます。
結果	実行された全テストの結果が表示されます。
システム正常性	システムパフォーマンスの現在の概要が表示されます。
イベントログ	システムで実行された全テストの結果のタイムスタンプ付きログが表示されます。少なくとも1つのイベントの説明が記録されていれば、このログが表示されます。

組み込み型システム診断プログラムについては、Dell.com/support/home で『Dell Enhanced Pre-boot System Assessment ユーザーガイド』を参照してください。

ジャンパとコネクタ

トピック：





- システム基板のジャンパ設定
- システム基板のコネクタ
- パスワードを忘れたとき

システム基板のジャンパ設定

△注意: 修理作業の多くは、認定されたサービス技術者のみが行うことができます。製品マニュアルで許可されている範囲に限り、またはオンラインサービスもしくは電話サービスとサポートチームの指示によってのみ、トラブルシューティングと簡単な修理を行うようにしてください。デルで認められていない修理（内部作業）による損傷は、保証の対象となりません。製品に付属しているマニュアルの「安全にお使いいただくために」をお読みになり、指示に従ってください。

パスワードを無効にするためのパスワードジャンパのリセットについての情報は、「忘れてしまったパスワードの無効化」の項を参照してください。

表 28. システム基板のジャンパ設定

ジャンパ	設定	説明
PWRD_EN	 1 2 3 (デフォルト)	パスワード機能が有効です (ピン 1~2)。
	 1 2 3	パスワード機能が無効です (ピン 2~3)。
NVRAM_CLR	 1 2 3 (デフォルト)	構成設定がシステム起動時に保持されます (ピン 2~3)。
	 1 2 3	構成設定は、次のシステム起動時にクリアされます (ピン 1~2)。

関連タスク

パスワードを忘れたとき、p. 149

システム基板のコネクタ

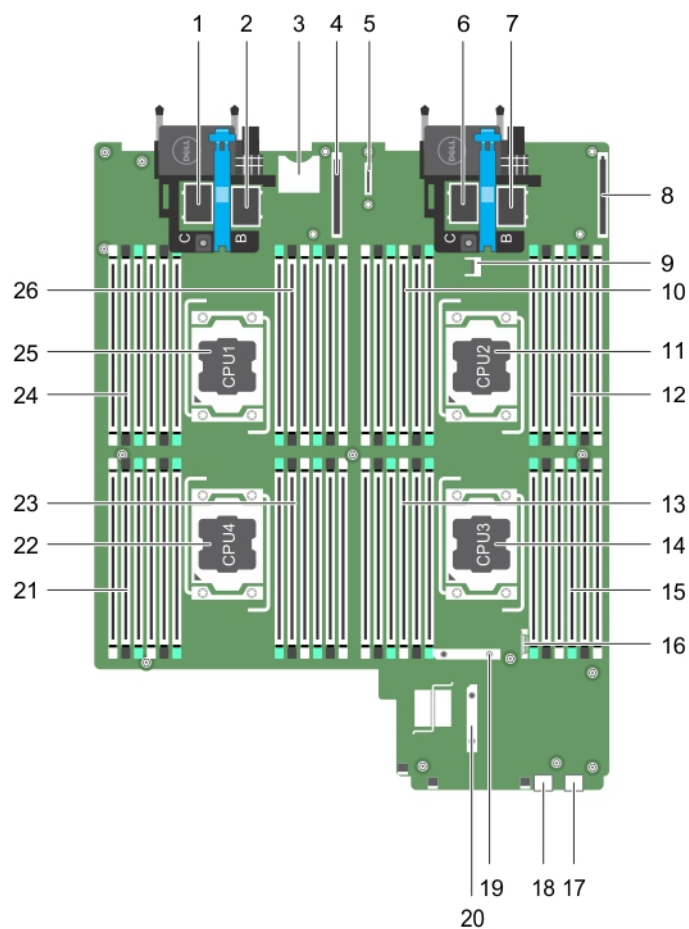


図 72. システム基板のコネクタ

表 29. システム基板のコネクタ

アイテム	コネクタ	説明
1	MEZZ1_FAB_C1	拡張バス用 PCIe メザニンカードコネクタ
2	MEZZ2_FAB_B1	拡張バス用 PCIe メザニンカードコネクタ
3	VFLASH	SD vFlash カードコネクタ
4	bNDC	ネットワークドーターカードコネクタ
5	IDSDM/rSPI	IDSDM/rSPI カードコネクタ
6	MEZZ3_FAB_C2	拡張バス用 PCIe メザニンカードコネクタ
7	MEZZ4_FAB_B2	拡張バス用 PCIe メザニンカードコネクタ
8	bNDC	ネットワークドーターカードコネクタ
9	TPM	TPM コネクタ
10	B1, B2, B5, B6, B9, B10	メモリモジュールソケット (プロセッサ 2)
11	CPU2	プロセッサソケット 2
12	B3, B4, B7, B8, B11, B12	メモリモジュールソケット (プロセッサ 2)
13	C3, C4, C7, C8, C11, C12	メモリモジュールソケット (プロセッサ 3)

表 29. システム基板のコネクタ (続き)

アイテム	コネクタ	説明
14	CPU3	プロセッサソケット 3
15	C1, C2, C5, C6, C9, C10	メモリモジュールソケット (プロセッサ 3)
16	BATTERY	3.0V コイン型バッテリー用のコネクタ
17	USB2	USB コネクタ
18	USB1	USB コネクタ
19	SATA_BP	ハードドライブバックプレーンコネクタ
20	J_PERC	ストレージコントローラカードコネクタ
21	D3, D4, D7, D8, D11, D12	メモリモジュールソケット (プロセッサ 4)
22	CPU4	プロセッサソケット 4
23	D1, D2, D5, D6, D9, D10	メモリモジュールソケット (プロセッサ 4)
24	A1, A2, A5, A6, A9, A10	メモリモジュールソケット (プロセッサ 1)
25	CPU1	プロセッサソケット 1
26	A3, A4, A7, A8, A11, A12	メモリモジュールソケット (プロセッサ 1)

パスワードを忘れたとき

サーバーモジュールのソフトウェアセキュリティ機能には、システムパスワードとセットアップパスワードが含まれています。パスワードジャンパを使って、これらのパスワード機能の有効化または無効化、および現在使用されている全パスワードのクリアを行うことができます。

前提条件

注意: 修理作業の多くは、認定されたサービス技術者のみが行うことができます。製品マニュアルで許可されている範囲に限り、またはオンラインサービスもしくは電話サービスとサポートチームの指示によってのみ、トラブルシューティングと簡単な修理を行うようにしてください。デルで認められていない修理 (内部作業) による損傷は、保証の対象となりません。製品に付属しているマニュアルの「安全にお使いいただくために」をお読みになり、指示に従ってください。

手順

- オペレーティングシステムのコマンド、または CMC を使用して、サーバーモジュールの電源を切ります。
- ジャンパにアクセスするには、エンクロージャからサーバーモジュールを取り外します。
- システム基板ジャンパ上のジャンパを 1 および 2 番ピンから 2 および 3 番ピンに動かします。
- サーバーモジュールをエンクロージャに取り付けます。
- サーバーモジュールの電源を入れます。

サーバーモジュールがオンになると、電源インジケータが緑色に点灯します。サーバーモジュールが起動を完了するまで待ちます。

既存のパスワードは、パスワードジャンパが 2 および 3 番ピンにある状態でシステムを起動するまで無効化 (消去) されません。ただし、新しいシステムパスワードまたはセットアップパスワードを設定する前に、パスワードジャンパを 1 および 2 番ピンに取り付け直す必要があります。

メモ: 1 および 2 番ピンにジャンパがある状態で新しいシステムパスワードまたはセットアップパスワードを設定すると、システムは次の起動時に新しいパスワードを無効にします。

- オペレーティングシステムのコマンド、または CMC を使用して、サーバーモジュールの電源を切ります。
- ジャンパにアクセスするには、エンクロージャからサーバーモジュールを取り外します。
- システム基板ジャンパ上のジャンパを 2 および 3 番ピンから 1 および 2 番ピンに動かします。
- サーバーモジュールをエンクロージャに取り付けます。

10. サーバモジュールの電源を入れます。
11. 新しいシステムパスワードとセットアップパスワードの両方またはそのどちらか一方を設定します。

システムのトラブルシューティング

作業にあたっての注意

△ 注意: 修理作業の多くは、認定されたサービス技術者のみが行うことができます。製品マニュアルで許可されている範囲に限り、またはオンラインサービスもしくは電話サービスとサポートチームの指示によってのみ、トラブルシューティングと簡単な修理を行うようにしてください。デルで認められていない修理（内部作業）による損傷は、保証の対象となりません。製品に付属しているマニュアルの「安全にお使いいただくために」をお読みになり、指示に従ってください。

① メモ: PowerEdge VRTX エンクロージャコンポーネントのトラブルシューティングについては、dell.com/poweredgemanuals で『Dell PowerEdge VRTX Enclosure Owner's Manual』（Dell PowerEdge VRTX エンクロージャオーナーズマニュアル）を参照してください。

トピック：

- システムメモリのトラブルシューティング
- ハードドライブのトラブルシューティング
- ソリッドステートドライブ (SSD) のトラブルシューティング
- USB デバイスのトラブルシューティング
- 内蔵SDカードのトラブルシューティング
- プロセッサのトラブルシューティング
- システム基板のトラブルシューティング
- NVRAM バックアップバッテリーのトラブルシューティング
- システムメッセージ

システムメモリのトラブルシューティング

前提条件

△ 注意: 修理作業の多くは、認定されたサービス技術者のみが行うことができます。製品マニュアルで許可されている範囲に限り、またはオンラインサービスもしくは電話サービスとサポートチームの指示によってのみ、トラブルシューティングと簡単な修理を行うようにしてください。Dell の許可を受けていない保守による損傷は、保証の対象となりません。製品に付属しているマニュアルの「安全にお使いいただくために」をお読みになり、指示に従ってください。

① メモ: 次の手順を実行する前に、サーバーモジュールのメモリの取り付けガイドラインに従ってメモリモジュールを取り付けたことを確認します。

手順

1. サーバーモジュールを再起動します。
 - a. その後、電源ボタンを押してサーバーモジュールの電源を切ります。
 - b. 電源ボタンをもう一度押して、サーバーモジュールに電源を入れます。
エラーメッセージが表示されない場合、手順 8 に進みます。
2. セットアップユーティリティを起動して、システムメモリの設定を確認します。
取り付けられているメモリの容量がシステムメモリの設定値と一致している場合は、手順 8 に進みます。
3. サーバーモジュールをエンクロージャから取り外します。
4. サーバーモジュールを開きます。

注意: メモリモジュールは、サーバーモジュールの電源を切った後もしばらくは高温です。メモリモジュールが冷えるのを待ってから作業してください。メモリモジュールはカードの両端を持って取り扱い、コンポーネントには触らないようにしてください。

5. ソケットに装着されている各メモリモジュールを抜き差しします。
6. サーバーモジュールを閉じます。
7. エンクロージャにサーバーモジュールを取り付けます。
8. 適切な Diagnostics (診断) テストを実行します。詳細については、「システム診断プログラムの実行」の項を参照してください。テストに失敗した場合は、「困ったときは」の項を参照してください。

ハードドライブのトラブルシューティング

前提条件

注意: 修理作業の多くは、認定されたサービス技術者のみが行うことができます。製品マニュアルで許可されている範囲に限り、またはオンラインサービスもしくは電話サービスとサポートチームの指示によってのみ、トラブルシューティングと簡単な修理を行うようにしてください。Dell の許可を受けていない保守による損傷は、保証の対象となりません。製品に付属しているマニュアルの「安全にお使いいただくために」をお読みになり、指示に従ってください。

注意: このトラブルシューティング手順を実行すると、ハードドライブに保存されたデータが損傷するおそれがあります。以下の手順に進む前に、可能であればハードドライブ上のすべてのファイルをバックアップしてください。

手順

1. システム診断プログラムで適切なコントローラのテストとハードドライブのテストを実行します。テストが失敗した場合は、手順3に進みます。
2. ハードドライブをオフラインにして、ドライブキャリアのハードドライブインジケータが、ドライブを取り外しても安全であるという信号を発するまで待ちます。次に、内のドライブキャリアを取り外して装着しなおします。
3. を再起動し、セットアップユーティリティを起動して、ドライブコントローラが有効であることを確認します。
4. 必要なデバイスドライバがインストールされ、正しく設定されていることを確認します。
メモ: ミラー状態が最適である場合、別のベイにハードドライブを取り付けると、ミラーが解除される場合があります。
5. ハードドライブを取り外し、もう1つのドライブベイに取り付けます。
6. 問題が解決した場合は、ハードドライブを元のベイに取り付けなおします。
元のベイでハードドライブが正常に機能する場合は、ドライブキャリアに断続的な問題があることが想定されます。ドライブキャリアを交換します。
7. ハードドライブが起動ドライブの場合は、ドライブの接続と設定が正しいことを確認します。
8. ハードドライブのパーティション分割と論理フォーマットを行います。
9. 可能な場合は、ファイルをドライブに復元します。
問題が解決しない場合は、「困ったときは」の項を参照してください。

関連タスク

[ヘルプ](#)、p. 157

ソリッドステートドライブ (SSD) のトラブルシューティング

前提条件

注意: 修理作業の多くは、認定されたサービス技術者のみが行うことができます。製品マニュアルで許可されている範囲に限り、またはオンラインサービスもしくは電話サービスとサポートチームの指示によってのみ、トラブルシューティングと簡単な

修理を行うようにしてください。Dell の許可を受けていない保守による損傷は、保証の対象となりません。製品に付属しているマニュアルの「安全にお使いいただくために」をお読みになり、指示に従ってください。

△ **注意:** このトラブルシューティング手順を実行すると、SSD に保存されたデータが損傷するおそれがあります。以下の手順に進む前に、可能であれば SSD 上のすべてのファイルをバックアップしてください。

手順

1. システム診断プログラムで該当するテストを実行します。
テストが失敗した場合は、手順 3 に進みます。
2. SSD をオフラインにして、SSD キャリアのインジケータコードが SSD を取り外しても安全であることを示すまで待機します。
次に、サーバーモジュール内の SSD キャリアを取り外して装着しなおします。
3. サーバーモジュールを再起動し、セットアップユーティリティを起動して、ドライブコントローラが有効化されていることを確認します。
4. 必要なデバイスドライバがインストールされ、正しく設定されていることを確認します。
メモ: ミラー状態が最適である場合、別のベイに SSD を取り付けると、ミラーが解除される場合があります。
5. SSD を取り外し、もう 1 つの SSD スロットに取り付けます。
6. 問題が解決した場合は、SSD を元のスロットに取り付けなおします。
元のスロットで SSD が正常に機能する場合は、SSD キャリアに断続的な問題があることが想定されます。SSD キャリアを交換します。
7. SSD が起動ドライブの場合は、SSD の接続と設定が正しいことを確認します。
8. SSD のパーティション分割と論理フォーマットを実行します。
9. 可能な場合は、ファイルを SSD に復元します。
問題が解決しない場合は、「困ったときは」の項を参照してください。

関連タスク

ヘルプ、p. 157

USB デバイスのトラブルシューティング

前提条件

△ **注意:** 修理作業の多くは、認定されたサービス技術者のみが行うことができます。製品マニュアルで許可されている範囲に限り、またはオンラインサービスもしくは電話サービスとサポートチームの指示によってのみ、トラブルシューティングと簡単な修理を行うようにしてください。Dell の許可を受けていない保守による損傷は、保証の対象となりません。製品に付属しているマニュアルの「安全にお使いいただくために」をお読みになり、指示に従ってください。

手順

1. サーバーモジュールに電源が入っていることを確認します。
2. サーバーモジュールへの USB デバイス接続をチェックします。
3. USB デバイスを動作確認済みの USB デバイスと取り替えます。
4. 電源付きの USB ハブを使用して、USB デバイスをサーバーモジュールに接続します。
5. 別のサーバーモジュールが取り付けられている場合は、USB デバイスをそのサーバーモジュールに接続します。その USB デバイスが別のサーバーモジュールで動作する場合は、最初のサーバーモジュールに障害が発生している可能性があります。「Getting Help (困ったときは)」の項を参照してください。

内蔵 SD カードのトラブルシューティング

前提条件

△ **注意:** 修理作業の多くは、認定されたサービス技術者のみが行うことができます。製品マニュアルで許可されている範囲に限り、またはオンラインサービスもしくは電話サービスとサポートチームの指示によってのみ、トラブルシューティングと簡単な

修理を行うようにしてください。Dell の許可を受けていない保守による損傷は、保証の対象となりません。製品に付属しているマニュアルの「安全にお使いいただくために」をお読みになり、指示に従ってください。

手順

1. セットアップユーティリティを起動し、**Internal SD Card Port** (内蔵 SD カードポート) が有効になっていることを確認します。
2. セットアップユーティリティの **Integrated Devices** (内蔵デバイス) 画面で **Internal SD Card Redundancy** (内蔵 SD カードの冗長性) オプションが有効になっていることを確認してください (Mirror (ミラー) または Disabled (無効))。
3. エンクロージャからサーバーモジュールを取り外します。
4. セットアップユーティリティの **Integrated Devices** (内蔵デバイス) 画面で **Internal SD Card Redundancy** (内蔵 SD カードの冗長性) オプションが Mirror (ミラー) モードに設定されていて、SD カード 1 に障害が発生した場合は、次の手順に従います。
 - a. SD カードを SD カードスロット 1 から取り外します。
 - b. SD カードスロット 2 に取り付けられている SD カードを取り外し、SD カードスロット 1 に挿入します。
 - c. 新しい SD カードをスロット 2 に挿入します。
5. セットアップユーティリティの **Integrated Devices** (内蔵デバイス) 画面で **Internal SD Card Redundancy** (内蔵 SD カードの冗長性) オプションが Mirror (ミラー) モードに設定されていて、SD カード 2 に障害が発生した場合は、新しい SD カードを SD カードスロット 2 に挿入します。
6. セットアップユーティリティの **Integrated Devices** (内蔵デバイス) 画面で **Internal SD Card Redundancy** (内蔵 SD カードの冗長性) オプションが Disabled (無効) に設定されている場合は、障害の発生した SD カードを新しい SD カードと交換します。
7. サーバーモジュールをエンクロージャに取り付けます。
8. セットアップユーティリティを起動し、**Internal SD Card Port** (内蔵 SD カードポート) オプションが有効で、**Internal SD Card Redundancy** (内蔵 SD カードの冗長性) オプションが Mirror (ミラー) モードになっていることを確認します。
9. SD カードが正常に機能しているか確認します。
問題が解決しない場合は、「困ったときは」の項を参照してください。


プロセッサのトラブルシューティング

手順

1. サーバーモジュールをエンクロージャから取り外します。
2. サーバーモジュールを開きます。
3. プロセッサとヒートシンクが正しく取り付けられていることを確認します。
4. システムにプロセッサが 1 個だけ取り付けられている場合は、プライマリプロセッサソケット (CPU1) に取り付けられていることを確認します。
5. サーバーモジュールを閉じます。
6. サーバーモジュールをエンクロージャに取り付けます。
7. 適切な Diagnostics (診断) テストを実行します。詳細については、「システム診断プログラムの実行」の項を参照してください。
問題が解決しない場合は、「困ったときは」の項を参照してください。

システム基板のトラブルシューティング

前提条件

 **注意:** 修理作業の多くは、認定されたサービス技術者のみが行うことができます。製品マニュアルで許可されている範囲に限り、またはオンラインサービスもしくは電話サービスとサポートチームの指示によってのみ、トラブルシューティングと簡単な修理を行うようにしてください。Dell の許可を受けていない保守による損傷は、保証の対象となりません。製品に付属しているマニュアルの「安全にお使いいただくために」をお読みになり、指示に従ってください。

手順

1. サーバーモジュールをエンクロージャから取り外します。
2. サーバーモジュールを開きます。
3. サーバーモジュールの NVRAM をクリアします。

4. サーバーモジュールの問題が引き続き生じる場合は、をエンクロージャから取り外して取り付けなおします。
5. サーバーモジュールの電源を入れます。
6. 適切な Diagnostics (診断) テストを実行します。詳細については、「システム診断プログラムの実行」の項を参照してください。テストに失敗した場合は、「困ったときは」の項を参照してください。

NVRAM バックアップバッテリーのトラブルシューティング

前提条件

注意: 修理作業の多くは、認定されたサービス技術者のみが行うことができます。製品マニュアルで許可されている範囲に限り、またはオンラインサービスもしくは電話サービスとサポートチームの指示によってのみ、トラブルシューティングと簡単な修理を行うようにしてください。Dell の許可を受けていない保守による損傷は、保証の対象となりません。製品に付属しているマニュアルの「安全にお使いいただくために」をお読みになり、指示に従ってください。

バッテリーは、サーバーモジュールの電源が切られているときに、NVRAM 内のサーバーモジュールの設定、日付、および時刻情報を保持します。起動ルーチン中に間違った時刻または日付が表示される場合は、バッテリーを交換する必要がある可能性があります。

バッテリー無しでサーバーモジュールを動作させることも可能ですが、サーバーモジュールの電源を切る度に、バッテリーによって NVRAM 内に保持されているサーバーモジュールの設定情報が消去されます。したがって、バッテリーを交換するまでは、サーバーモジュールを起動するたびに、システム設定情報を再入力し、オプションを再設定する必要があります。

手順

1. System Setup (セットアップユーティリティ) で時刻と日付を再入力します。
2. 少なくとも 1 時間、エンクロージャからサーバーモジュールを取り外しておきます。
3. エンクロージャにサーバーモジュールを取り付けます。
4. セットアップユーティリティを起動します。

セットアップユーティリティの日付と時刻が正しくない場合は、バッテリーを交換してください。バッテリーを交換しても問題が解決しない場合は、「困ったときは」の項を参照してください。

- メモ:** サーバーモジュールの電源が長い期間 (数週間から数か月) 切られていた場合、NVRAM からシステム設定情報が失われることがあります。この状態は不良バッテリーが原因で発生します。
- メモ:** 一部のソフトウェアには、サーバーモジュールの時刻を進めたり遅らせたりするものがあります。セットアップユーティリティによって保持されている時刻以外はサーバーモジュールが正常に動作しているという場合、問題の原因はバッテリーの不良ではなく、ソフトウェアにある可能性があります。

システムメッセージ

システム ファームウェアおよびシステム コンポーネントを監視するエージェントにより作成されたイベントおよびエラーメッセージの詳細については、qrl.dell.com>Look Up > Error Code にアクセスし、エラーコードを入力してから、**検索**をクリックしてください。

警告メッセージ

警告メッセージは、問題発生の可能を知らせ、作業を続行する前に問題への対応を求めます。たとえば、ハードドライブをフォーマットする前にメッセージを表示して、ハードドライブ上のすべてのデータが失われる可能性があることを警告します。警告メッセージが表示されると通常は作業が中断され、y (はい) または n (いいえ) を入力して応答する必要があります。

- メモ:** 警告メッセージはアプリケーションまたはオペレーティングシステムにより生成されます。詳細については、オペレーティングシステムまたはアプリケーションに付属のドキュメントを参照してください。

診断メッセージ

お使いのシステムで診断テストを実行したときにエラーが検出された場合、システム診断ユーティリティによりメッセージが生成されます。システム診断プログラムの詳細については、システム ファームウェアおよびシステム コンポーネントを監視するエージェ

ントにより作成されたイベントおよびエラーメッセージの詳細については、url.dell.com>Look Up > Error Code にアクセスし、エラーコードを入力してから、**検索**をクリックしてください。を参照してください。

アラートメッセージ


システム管理ソフトウェアは、システムのアラートメッセージを生成します。アラートメッセージには、ドライブ、温度、ファン、および電源の状態についての情報、ステータス、警告、およびエラーメッセージがあります。詳細については、本マニュアルの文書リソースの項にリストされている Systems Management Software マニュアルのリンクを参照してください。

トピック：

- [Dell EMC へのお問い合わせ](#)
- [QRL によるシステム情報へのアクセス](#)

Dell EMC へのお問い合わせ

前提条件

 **メモ:** お使いのコンピュータがインターネットに接続されていない場合は、購入時の納品書、出荷伝票、請求書、または製品カタログで連絡先をご確認ください。

このタスクについて

Dell EMC では、オンラインおよび電話によるサポートとサービスオプションをいくつかご用意しています。これらのサービスは国および製品によって異なり、お住まいの地域では一部のサービスがご利用いただけない場合があります。Dell EMC のセールス、テクニカルサポート、またはカスタマーサービスへは、次の手順でお問い合わせいただけます。

Dell.com/contactdell にアクセスします。

QRL によるシステム情報へのアクセス

システムの前面にある情報タグに記載されているクイック リソース ロケーター (QRL) を使用して、PowerEdge システムに関する情報にアクセスできます。

前提条件

お使いのスマートフォンまたはタブレットに QR コードスキャナーがインストールされていることを確認します。

QRL には、お使いのシステムに関する次の情報が含まれています。

- ハウツービデオ
- インストールおよびサービス マニュアル、LCD 診断、機械的概要などの参照資料
- 特定のハードウェア構成および保証情報に簡単にアクセスするためのシステムのサービス タグ
- テクニカルサポートや営業チームへのお問い合わせのためのデルへの直接的なリンク

手順

1. www.dell.com/qrl にアクセスして、お使いの製品に移動する、または
2. システム上、または「クイックリソースロケータ」セクションで、お使いのスマートフォンまたはタブレットを使用してモデル固有のクイックリソース (QR) コードをスキャンします。

Quick Resource Locator (QRL)

Quick Resource Locator (QRL) を使用して、システム情報や操作手順の動画に即時アクセスします。これは、dell.com/QRL にアクセスするか、スマートフォンと Dell PowerEdge システムにあるモデル特定の Quick Resource (QR) コードを使用して、実行できます。QR コードを試すには、以下のイメージをスキャンしてください。



図 73. QRL コード