

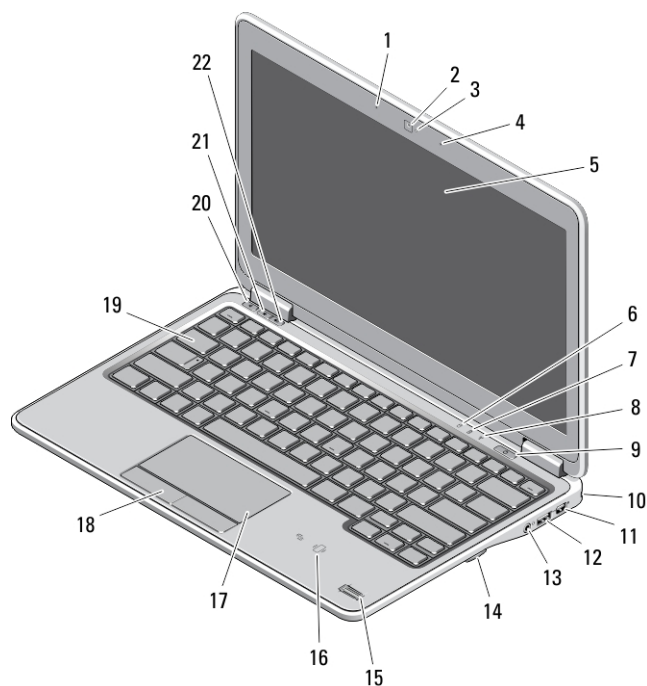
Dell Latitude E7240/E7440Series

Information om installation och funktioner

About warnings

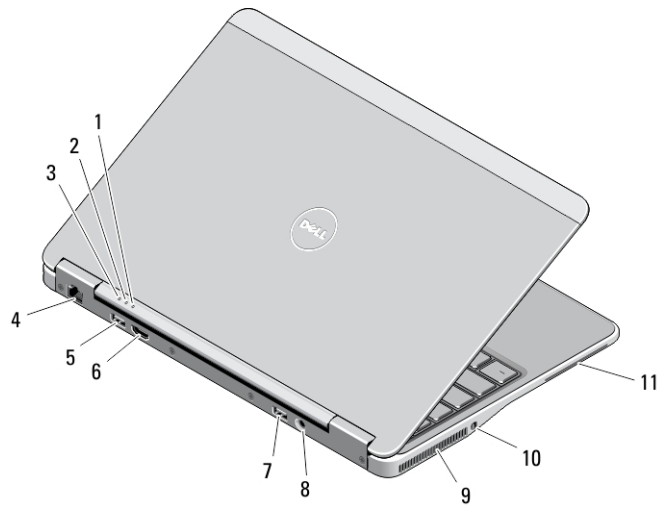
 **WARNING:** A WARNING indicates a potential for property damage, personal injury, or death.

Latitude E7240 — Fram- och baksida



Figur 1. Framsida

- | | |
|-------------------------------|-------------------------------------|
| 1. mikrofon | 2. kamera |
| 3. statuslampa för kamera | 4. mikrofon |
| 5. bildskärm | 6. statuslampa för hårddisk |
| 7. statuslampa för batteri | 8. statuslampa för trådlösa nätverk |
| 9. strömbrytare | 10. plats för säkerhetslås |
| 11. mini Display Port-kontakt | 12. USB 3.0-kontakt |
| 13. ljud- och mikrofonkontakt | 14. SD-kortläsare |
| 15. fingeravtrycksläsare | 16. kontaktfri smartkortsläsare |
| 17. pekskiva | 18. pekskivans knappar (2) |
| 19. tangentbordet | 20. ljuddämpningsknapp |
| 21. volym ned-knapp | 22. volym upp-knapp |



Figur 2. Baksida

- | | |
|-----------------------------------|--|
| 1. strömstatus | 2. indikator för hårddiskaktivitet |
| 3. statuslampa för batteri | 4. nätverkskontakt |
| 5. USB 3.0-kontakt | 6. HDMI-kontakt |
| 7. USB 3.0-kontakt med PowerShare | 8. strömkontakt |
| 9. luftintag | 10. omkopplare för trådlös kommunikation |
| 11. smartkortplats | |

Latitude E7240 — Base View

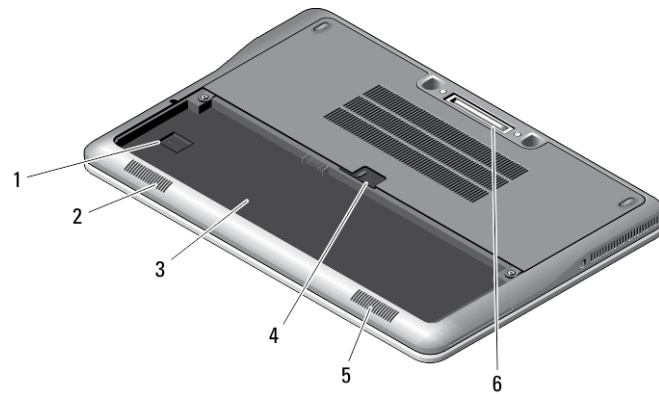
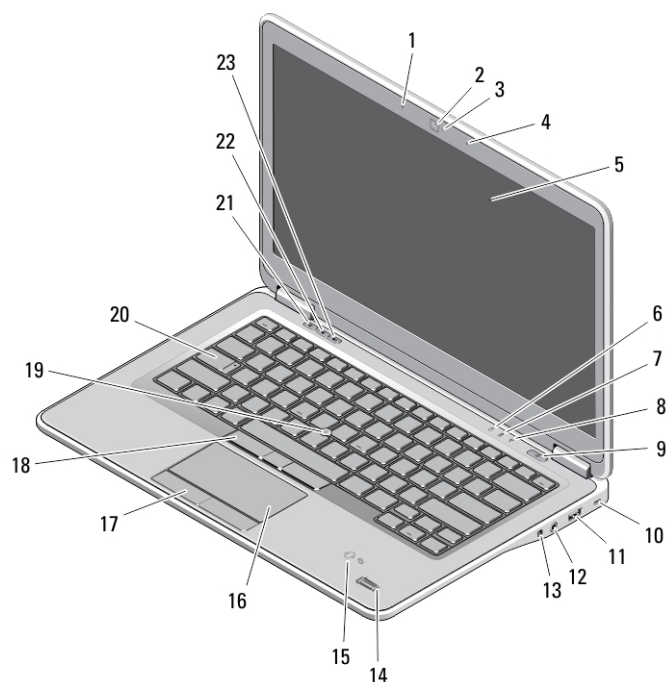


Figure 3. Base View (without battery)

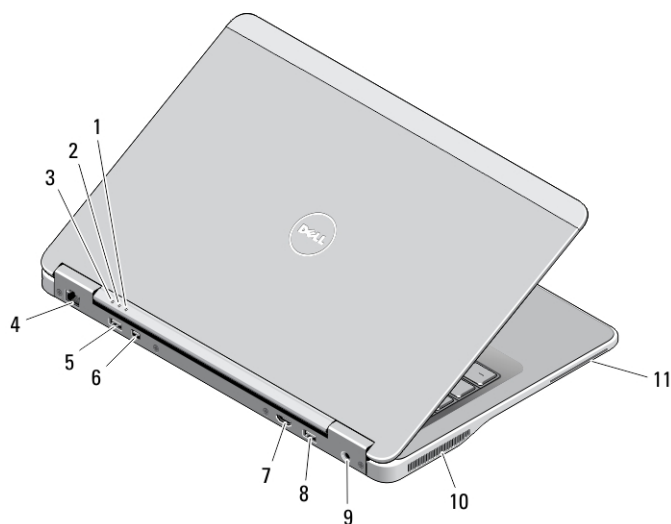
- | | |
|----------------|----------------------|
| 1. USIM slot | 2. speaker |
| 3. battery bay | 4. battery latch |
| 5. speaker | 6. docking connector |

Latitude E7440 — Fram- och baksida



Figur 4. Framsida

- | | |
|--|-------------------------------------|
| 1. mikrofon | 2. kamera |
| 3. statuslampa för kamera | 4. mikrofon |
| 5. bildskärm | 6. statuslampa för hårddisk |
| 7. statuslampa för batteri | 8. statuslampa för trådlösa nätverk |
| 9. strömbrytare | 10. plats för säkerhetslås |
| 11. USB 3.0-kontakt | 12. ljud- och mikrofonkontakt |
| 13. omkopplare för trådlös kommunikation | 14. fingeravtrycksläsare |
| 15. kontaktfri smartkortsläsare | 16. pekskiva |
| 17. pekskivans knappar (2) | 18. styrspaksknappar (3) |
| 19. styrspak | 20. tangentbordet |
| 21. ljuddämpningsknapp | 22. volym ned-knapp |
| 23. volym upp-knapp | |



Figur 5. Baksida

- | | |
|----------------------------|------------------------------------|
| 1. strömstatus | 2. indikator för hårddiskaktivitet |
| 3. statuslampa för batteri | 4. nätverkskontakt |
| 5. USB 3.0-kontakt | 6. mini DisplayPort-kontakt |
| 7. HDMI-kontakt | 8. USB 3.0-kontakt med PowerShare |
| 9. strömkontakt | 10. luftintag |
| 11. smartkortplats | |

Latitude E7440 – Base View

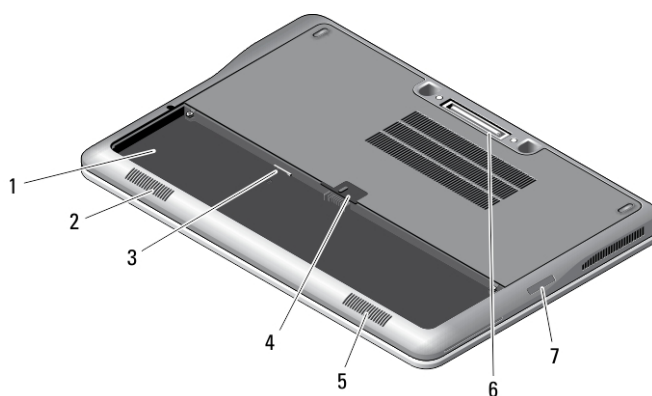


Figure 6. Base View (without battery)

- | | |
|-------------------|----------------------|
| 1. battery bay | 2. speaker |
| 3. USIM slot | 4. battery latch |
| 5. speaker | 6. docking connector |
| 7. SD card reader | |

Snabbinstallation

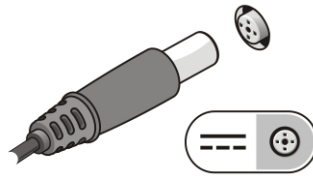
i **OBS:** Innan du utför någon av åtgärderna i det här avsnittet ska du läsa igenom och följa säkerhetsinstruktionerna som medföljde datorn. Mer information om säker hantering finns på www.dell.com/regulatory_compliance

i **OBS:** Nätadaptern är kompatibel med eluttag i hela världen. Strömkontakter och kontaktdosor är emellertid olika i olika länder. Om du använder felaktiga sladdar eller kopplar sladdar eller kontaktdosor på fel sätt, kan brand eller bestående skada på utrustningen uppstå.

CAUTION: När du kopplar bort nätadapterkabeln från datorn bör du hålla i kontakten, inte i sladden, och dra ut den försiktigt men bestämt så att sladden inte skadas. När du lindar ihop nätadapterkabeln ska du följa vinkeln på nätadapterkontakten för att undvika skador på sladden.

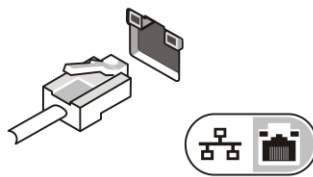
OBS: En del enheter kanske inte finns med eftersom du inte beställde dem.

1. Anslut nätadaptern till datorns nätadapterkontakt och till eluttaget.



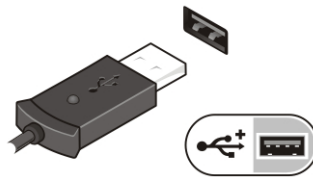
Figur 7. Nätadapter

2. Anslut nätverkskabeln (valfritt).



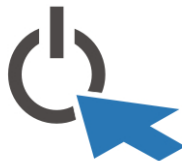
Figur 8. Nätverkskontakt

3. Anslut USB-enheter, till exempel mus eller tangentbord (tillval).



Figur 9. USB-kontakt

4. Öppna datorskärmen och tryck på strömbrytaren så att datorn sätts igång.



Figur 10. Strömbrytare

OBS: Du bör sätta igång och stänga av datorn minst en gång innan du installerar några kort eller ansluter datorn till en dockningsstation eller annan extern enhet som t.ex. en skrivare.

Specifikationer

OBS: Erbjudanden kan variera mellan olika regioner. Följande specifikationer är endast vad som enligt lag måste levereras med datorn. Mer information om datorns konfiguration får du om du klickar på Start Hjälp och support i ditt Windows-operativsystem och väljer alternativet att visa datorinformation.

Strömförsörjning:

Spänning	100 VAC - 240 VAC
Effekt	65 W
Knappcells batteri	3 V CR2032-litiumcellbatteri

Fysiska mått	Latitude 7240	Latitude 7440
Höjd	20,0 mm (0,79 tum)	21,0 mm (0,8 tum)
Bredd	310,5 mm (12,2 tum)	337,0 mm (13,2 tum)
Djup	211,0 mm (8,3 tum)	231,5 mm (9,1 tum)
Vikt (med 3-cellsbatteri)	1,36 kg (2,99 pund)	1,63 kg (3,6 pund)

Miljöpåverkan

Drifttemperatur: 0 °C till 60 °C (32 °F till 140 °F)

i **OBS:** 本产品满足 GB28380-2012 的要求，其能效等级及对应的能效参数值的评估是基于 Window 操作系统开展的，具体信息请参看产品外包装的能效标签。

Information para NOM (únicamente para México)

Informationen som följer tillhandahålls för den i detta dokument beskrivna enheten i enlighet med de officiella mexikanska standarderna (NOM).

Voltaje de alimentación	100 V CA – 240 V CA
Frecuencia	50 Hz – 60 Hz
Consumo eléctrico	1,50 A~2,50 A
Voltaje de salida	19,50 V de CC
Intensidad de salida	3,34 A/4,62 A

Hitta mer information och resurser

Se säkerhetsanvisningarna som medföljde datorn samt hemsidan för regelefterlevnad på www.dell.com/regulatory_compliance för mer information om:

- Säkert handhavande
- Föreskrifter
- Ergonomi

Se www.dell.com för ytterligare information om:

- Garanti
- Villkor (endast USA)
- Licensavtal för slutanvändare

Ytterligare information om din produkt finns på www.dell.com/support/manuals

© 2013 Dell Inc.

Varumärken som återfinns i denna text: Dell™, DELL-logotypen, Dell Precision™, Precision ON™, ExpressCharge™, Latitude™, Latitude ON™, OptiPlex™, Vostro™ och Wi-Fi Catcher™ är varumärken som tillhör Dell Inc. Intel®, Pentium®, Xeon®, Core™, Atom™, Centrino® och Celeron® är registrerade varumärken eller varumärken som tillhör Intel Corporation i USA och andra länder. AMD® är ett registrerat varumärke och AMD Opteron™, AMD Phenom™, AMD Sempron™, AMD Athlon™, ATI Radeon™ och ATI FirePro™ är varumärken som tillhör Advanced Micro Devices, Inc. Microsoft®, Windows®, MS-DOS®, Windows Vista®, Windows Vista-startknappen och Office Outlook® är antingen varumärken eller registrerade varumärken som tillhör Microsoft i USA och/eller andra länder. Blu-ray Disc™ är ett varumärke som tillhör Blu-ray Disc Association (BDA) och är licensierad för användning på skivor och i spelare. Bluetooth®-ordmärket är ett registrerat varumärke som tillhör Bluetooth® SIG, Inc. och används av Dell Inc. under licens. Wi-Fi® är ett registrerat varumärke som tillhör Wireless Ethernet Compatibility Alliance, Inc.