

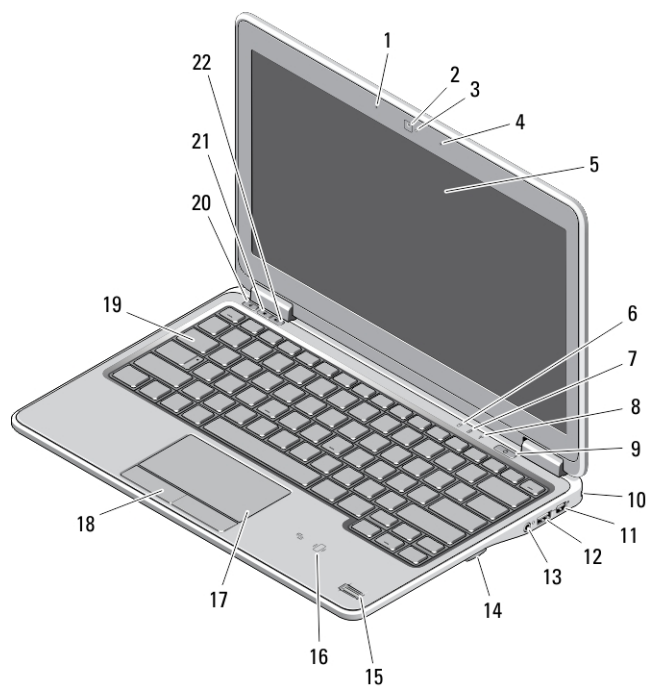
Dell Latitude E7240/E7440Series

Informacije o podešavanju i karakteristikama

About warnings

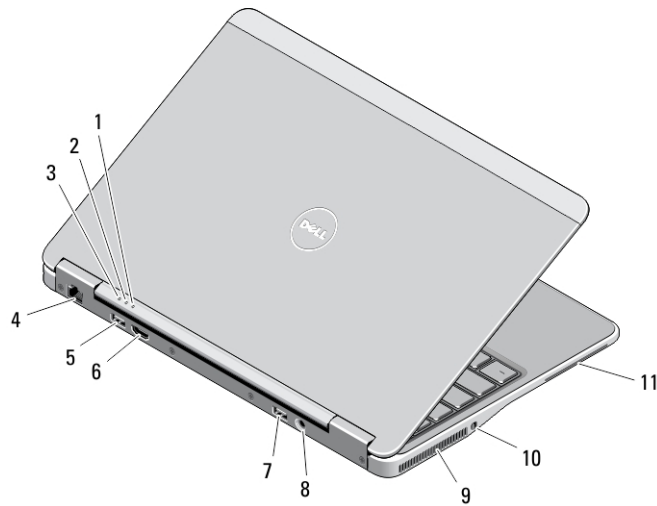
 **WARNING:** A WARNING indicates a potential for property damage, personal injury, or death.

Latitude E7240 — Prikaz sa prednje i zadnje strane



Slika 1. Prikaz sa prednje strane

- | | |
|---|---|
| 1. mikrofon | 2. kamera |
| 3. svetlo za status kamere | 4. mikrofon |
| 5. ekran | 6. svetlo za status čvrstog diska |
| 7. svetlo za status baterije | 8. svetlo za status bežične mreže |
| 9. taster za uključivanje/isključivanje | 10. slot za bezbednosni kabl |
| 11. konektor za mini Display Port | 12. USB 3.0 konektor |
| 13. audio i mikrofon konektor | 14. čitač SD kartice |
| 15. čitač otiska prsta | 16. čitač beskontaktnih "smart" kartica |
| 17. tačped | 18. tasteri tačpeda (2) |
| 19. tastaturu | 20. taster za isključenje zvuka |
| 21. taster za utišanje zvuka | 22. taster za pojačanje zvuka |



Slika 2. Prikaz sa zadnje strane

- | | |
|-----------------------------------|---|
| 1. svetlo za status napajanja | 2. svetlo aktivnosti jedinice čvrstog diska |
| 3. svetlo za status baterije | 4. mrežni konektor |
| 5. USB 3.0 konektor | 6. HDMI konektor |
| 7. USB 3.0 konektor sa PowerShare | 8. konektor za napajanje |
| 9. otvori za ventilaciju | 10. prekidač za bežičnu mrežu |
| 11. slot za smart karticu | |

Latitude E7240 — Base View

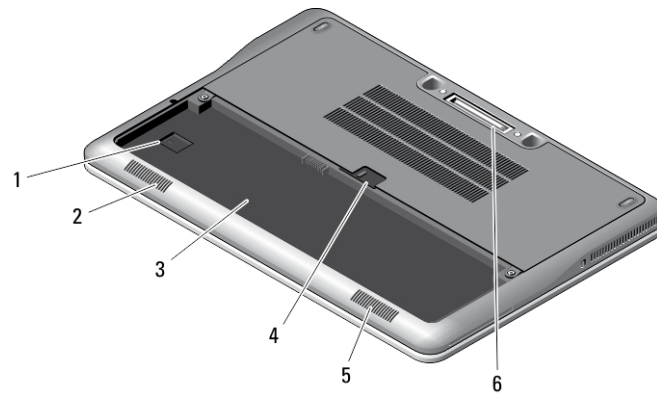
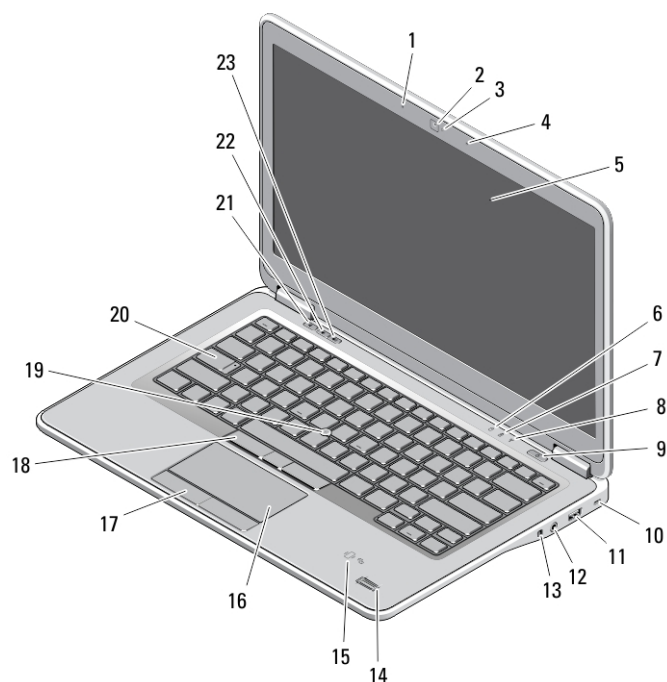


Figure 3. Base View (without battery)

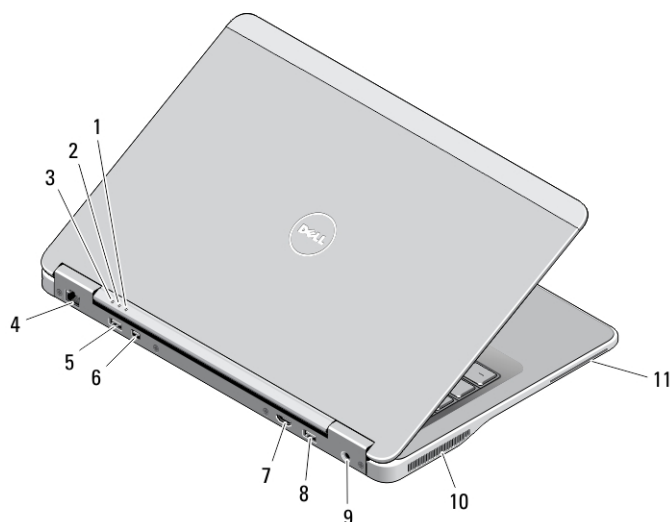
- | | |
|----------------|----------------------|
| 1. USIM slot | 2. speaker |
| 3. battery bay | 4. battery latch |
| 5. speaker | 6. docking connector |

Latitude E7440 — Prikaz sa prednje i zadnje strane



Slika 4. Prikaz sa prednje strane

- | | |
|---|-----------------------------------|
| 1. mikrofon | 2. kamera |
| 3. svetlo za status kamere | 4. mikrofon |
| 5. ekran | 6. svetlo za status čvrstog diska |
| 7. svetlo za status baterije | 8. svetlo za status bežične mreže |
| 9. taster za uključivanje/isključivanje | 10. slot za bezbednosni kabl |
| 11. USB 3.0 konektor | 12. audio i mikrofon konektor |
| 13. prekidač za bežičnu mrežu | 14. čitač otiska prsta |
| 15. čitač beskontaktnih "smart" kartica | 16. tačped |
| 17. tasteri tačpeda (2) | 18. tasteri trekstika (3) |
| 19. trekstik | 20. tastaturu |
| 21. taster za isključenje zvuka | 22. taster za utišanje zvuka |
| 23. taster za pojačanje zvuka | |



Slika 5. Prikaz sa zadnje strane

- | | |
|-------------------------------|---|
| 1. svetlo za status napajanja | 2. svetlo aktivnosti jedinice čvrstog diska |
| 3. svetlo za status baterije | 4. mrežni konektor |
| 5. USB 3.0 konektor | 6. konektor za mini DisplayPort |
| 7. HDMI konektor | 8. USB 3.0 konektor sa PowerShare |
| 9. konektor za napajanje | 10. otvori za ventilaciju |
| 11. slot za smart karticu | |

Latitude E7440 – Base View

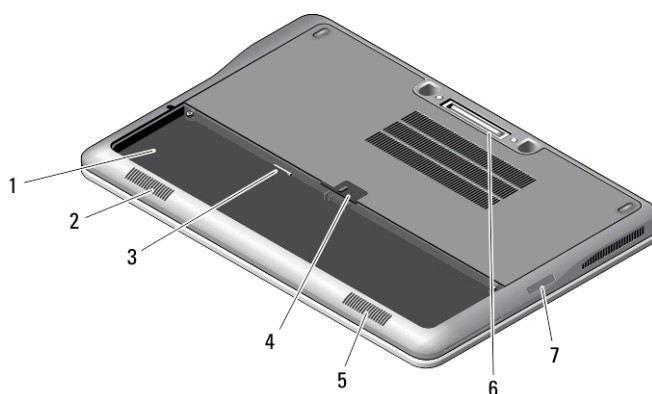


Figure 6. Base View (without battery)

- | | |
|-------------------|----------------------|
| 1. battery bay | 2. speaker |
| 3. USIM slot | 4. battery latch |
| 5. speaker | 6. docking connector |
| 7. SD card reader | |

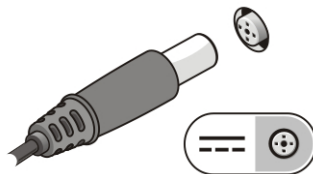
Brzo podešavanje

- i** **NAPOMENA:** Pre nego što započnete bilo koji postupak u ovom odeljku, pročitajte bezbednosne informacije koje ste dobili uz računar. Dodatne informacije o najboljim postupcima potražite na www.dell.com/regulatory_compliance
- i** **NAPOMENA:** AC adapter funkcioniše sa različitim električnim utičnicama koje se koriste širom sveta. Međutim, električni priključci i produžni kablovi se razlikuju od zemlje do zemlje. Korišćenje nekompatibilnog kabla ili nepravilno povezivanje kabla na produžni kabl ili utičnicu može da uzrokuje požar ili oštećenje opreme.

OPREZ: Kada isključite kabl AC adaptera sa računara, uhvatite konektor a ne kabl, i čvrsto ali lagano povucite kako bi se izbeglo oštećenje kabla. Kada uvijate kabl AC adaptera, obavezno pratite ugao konektora AC adaptera kako bi se izbeglo oštećenje kabla.

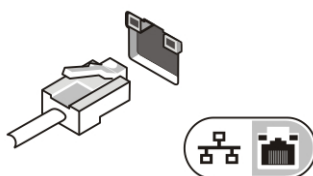
NAPOMENA: Neki uređaji neće biti isporučeni ako ih niste naručili.

1. Povežite AC adapter sa konektorom za AC adapter na računaru i sa električnom utičnicom.



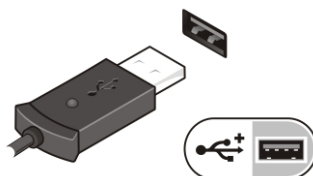
Slika 7. AC adapter

2. Povežite mrežni kabl (opciono).



Slika 8. Mrežni konektor

3. Povežite USB uređaje, kao što su miš ili tastatura (opciono).



Slika 9. USB konektor

4. Otvorite ekran računara i pritisnite taster za uključivanje/isključivanje da biste uključili računar.



Slika 10. Taster za uključivanje/isključivanje

NAPOMENA: Preporučuje se da vaš računar uključite i isključite najmanje jednom pre nego što instalirate bilo koje kartice ili povežete računar na priključnu stanicu ili drugi eksterni uređaj, kao što je štampač.

Specifikacije

NAPOMENA: Oprema se može razlikovati u zavisnosti od regiona. Navedene specifikacije predstavljaju samo one komponente koje se po zakonu moraju isporučiti uz računar. Da biste dobili više informacija u vezi sa konfiguracijom vašeg računara, pronađite opciju Pomoć i podrška u Windows operativnom sistemu a zatim izaberite opciju za prikaz informacija o računaru.

Napajanje:

| | |
|--------------------|---|
| Napon | od 100 VAC do 240 VAC |
| Snaga u vatima | 65 W |
| coin-cell baterija | litijumska dugmasta baterija 3 V CR2032 |

| Fizičke karakteristike | Latitude 7240 | Latitude 7440 |
|-----------------------------------|----------------------|----------------------|
| Visina | 20 mm (0,79 inča) | 21,0 mm (0,8 inča) |
| Širina | 310,5 mm (12,2 inča) | 337,0 mm (13,2 inča) |
| Dubina | 211,0 mm (8,3 inča) | 231,5 mm (9,1 inča) |
| Težina (sa baterijom sa 3 ćelije) | 1,36 kg (2,99 lbs) | 1,63 kg (3,6 lbs) |

Okruženje

Radna temperatura: 0 °C do 60 °C (32 °F do 140 °F)

i **NAPOMENA:** 本产品满足 GB28380-2012 的要求，其能效等级及对应的能效参数值的评估是基于 Window 操作系统开展的，具体信息请参看产品外包装的能效标签。

Information para NOM (únicamente para México)

Sledeće informacije se nalaze na uređaju opisanom u ovom dokumentu u skladu sa zahtevima važećih meksičkih standarda (NOM).

| | |
|-------------------------|---------------------|
| Voltaje de alimentación | 100 V CA – 240 V CA |
| Frecuencia | 50 Hz – 60 Hz |
| Consumo eléctrico | 1,50 A~2,50 A |
| Voltaje de salida | 19,50 V de CC |
| Intensidad de salida | 3,34 A/4,62 A |

Pronalaženje dodatnih informacija i izvora

Pogledajte bezbednosna i regulatorna dokumenta koja ste dobili uz računar i posetite web stranicu za usklađenost sa propisima na www.dell.com/regulatory_compliance za više informacija o sledećem:

- Najbolje bezbednosne prakse
- Regulatorni sertifikati
- Ergonomija

Posetite www.dell.com za dodatne informacije o sledećem:

- Garancija
- Odredbe i uslovi (samo SAD)
- Licencni ugovor sa krajnjim korisnikom

Dodatne informacije o vašem proizvodu možete naći na adresi www.dell.com/support/manuals.

© 2013 Dell Inc.

Trgovačke oznake korišćene u ovom tekstu: Dell™, DELL logotip, Dell Precision™, Precision ON™, ExpressCharge™, Latitude™, Latitude ON™, OptiPlex™, Vostro™ i Wi-Fi Catcher™ su trgovačke oznake kompanije Dell Inc. Intel®, Pentium®, Xeon®, Core™, Atom™, Centrino® i Celeron® su registrovane trgovačke oznake ili trgovačke oznake kompanije Intel Corporation u SAD-u i drugim državama. AMD® je registrovana trgovačka oznaka i AMD Opteron™, AMD Phenom™, AMD Sempron™, AMD Athlon™, ATI Radeon™ i ATI FirePro™ su trgovačke oznake kompanije Advanced Micro Devices, Inc. Microsoft®, Windows®, MS-DOS®, Windows Vista®, Windows Vista start dugme i Office Outlook® su trgovačke oznake ili registrovane trgovačke oznake kompanije Microsoft Corporation u Sjedinjenim Državama i/ili drugim zemljama. Blu-ray Disc™ je trgovačka oznaka u vlasništvu kompanije Blu-ray Disc Association (BDA) i licencirana je za upotrebu na diskovima i plejerima. Bluetooth® oznaka je registrovana trgovačka oznaka u vlasništvu kompanije Bluetooth® SIG, Inc. i svako korišćenje takve oznake od strane kompanije Dell Inc. je na osnovu licence. Wi-Fi® je registrovana trgovačka oznaka kompanije Wireless Ethernet Compatibility Alliance, Inc.