

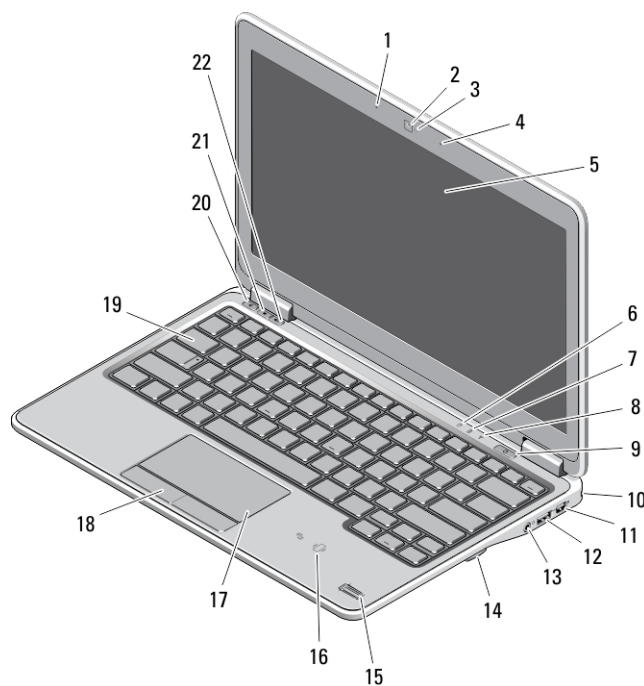
# Dell Latitude E7240/E7440Series

## Информация по установке и функциям

# About warnings

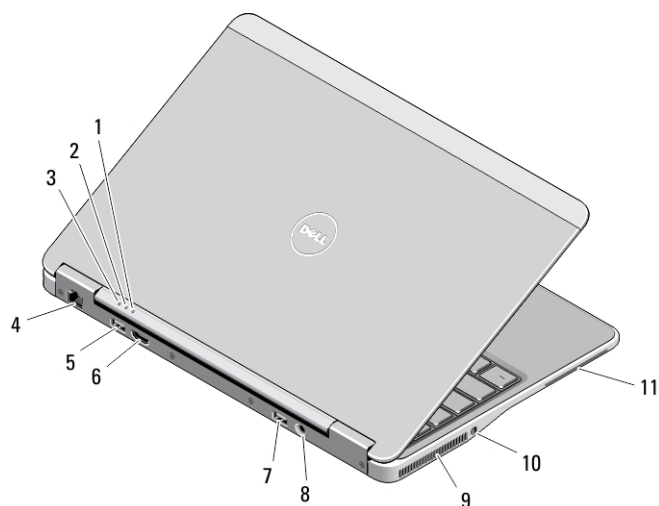
 **WARNING:** A WARNING indicates a potential for property damage, personal injury, or death.

## Latitude E7240 — вид спереди и сзади



**Рисунок 1. Вид спереди**

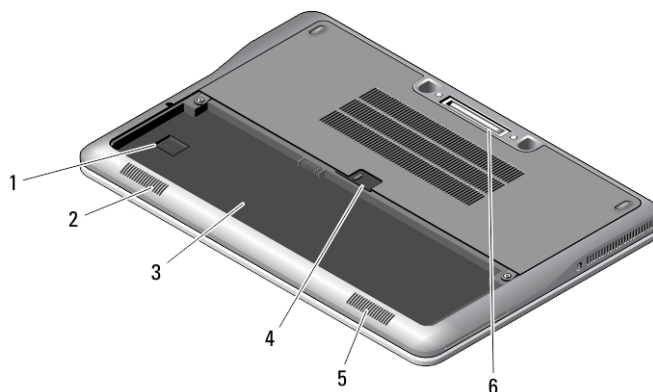
- |                                     |   |
|-------------------------------------|---|
| 1. микрофон                         | 2. камера                                       |
| 3. индикатор состояния камеры       | 4. микрофон                                     |
| 5. дисплей                          | 6. индикатор состояния жесткого диска           |
| 7. индикатор состояния аккумулятора | 8. индикатор состояния беспроводного соединения |
| 9. кнопка питания                   | 10. гнездо с замком для защитного троса         |
| 11. мини-разъем дисплея             | 12. разъем USB 3.0                              |
| 13. разъемы наушников и микрофона   | 14. устройство чтения карт SD                   |
| 15. считыватель отпечатков пальцев  | 16. бесконтактный считыватель смарт-карт        |
| 17. сенсорная панель                | 18. кнопки сенсорной панели (2)                 |
| 19. клавиатуру                      | 20. кнопка отключения звука                     |
| 21. кнопка уменьшения громкости     | 22. кнопка увеличения громкости                 |



**Рисунок 2. Вид сзади**

- |   |  |
|---|--|
| 1. индикатор состояния питания          | 2. индикатор работы жесткого диска     |
| 3. индикатор состояния аккумулятора     | 4. сетевой разъем                      |
| 5. разъем USB 3.0                       | 6. разъем HDMI                         |
| 7. разъем USB 3.0 с функцией PowerShare | 8. разъем питания                      |
| 9. вентиляционные отверстия             | 10. переключатель беспроводного режима |
| 11. слот для смарт-карты                |  |

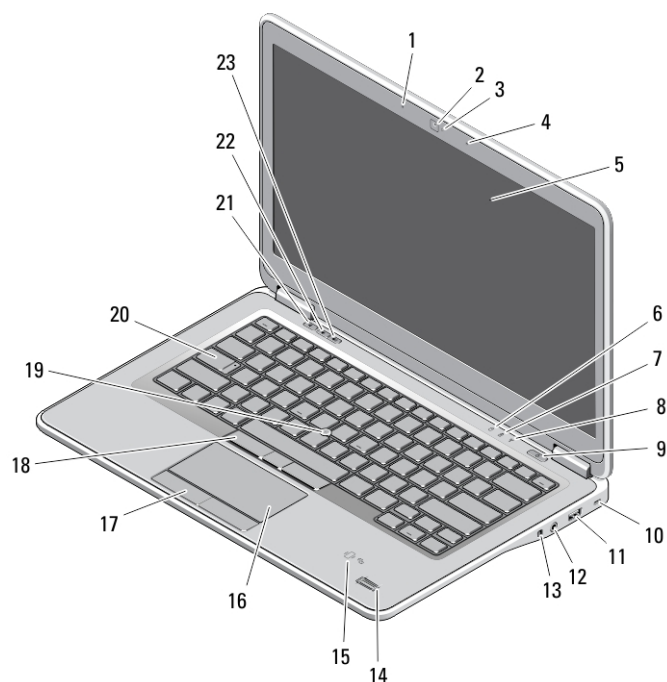
## Latitude E7240 — Base View



**Figure 3. Base View (without battery)**

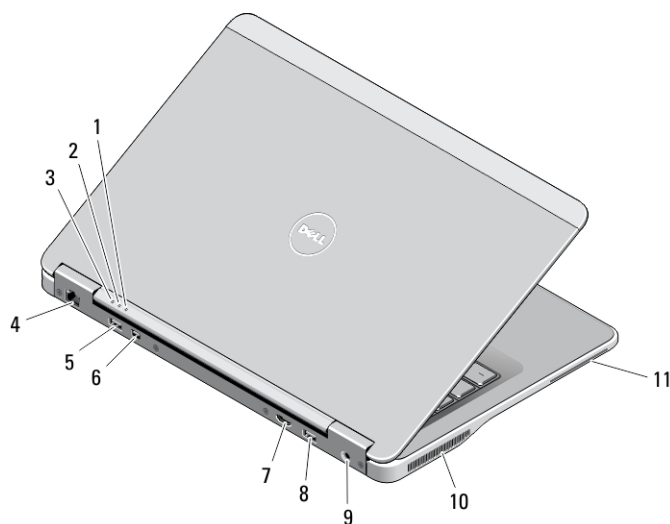
- |                |                      |
|----------------|----------------------|
| 1. USIM slot   | 2. speaker           |
| 3. battery bay | 4. battery latch     |
| 5. speaker     | 6. docking connector |

## Latitude E7440 — вид спереди и сзади



**Рисунок 4. Вид спереди**

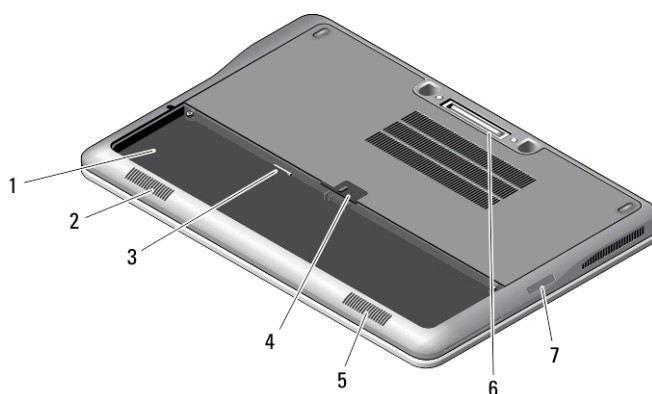
- |  |   |
|--|---|
| 1. микрофон                              | 2. камера                                       |
| 3. индикатор состояния камеры            | 4. микрофон                                     |
| 5. дисплей                               | 6. индикатор состояния жесткого диска           |
| 7. индикатор состояния аккумулятора      | 8. индикатор состояния беспроводного соединения |
| 9. кнопка питания                        | 10. гнездо с замком для защитного троса         |
| 11. разъем USB 3.0                       | 12. разъемы наушников и микрофона               |
| 13. переключатель беспроводного режима   | 14. считыватель отпечатков пальцев              |
| 15. бесконтактный считыватель смарт-карт | 16. сенсорная панель                            |
| 17. кнопки сенсорной панели (2)          | 18. кнопки микроджойстика (3)                   |
| 19. микроджойстик                        | 20. клавиатуру                                  |
| 21. кнопка отключения звука              | 22. кнопка уменьшения громкости                 |
| 23. кнопка увеличения громкости          |   |



**Рисунок 5. Вид сзади**

- |                                     |   |
|-------------------------------------|---|
| 1. индикатор состояния питания      | 2. индикатор работы жесткого диска      |
| 3. индикатор состояния аккумулятора | 4. сетевой разъем                       |
| 5. разъем USB 3.0                   | 6. мини-разъем дисплея                  |
| 7. разъем HDMI                      | 8. разъем USB 3.0 с функцией PowerShare |
| 9. разъем питания                   | 10. вентиляционные отверстия            |
| 11. слот для смарт-карты            |   |

## Latitude E7440 – Base View



**Figure 6. Base View (without battery)**

- |                   |                      |
|-------------------|----------------------|
| 1. battery bay    | 2. speaker           |
| 3. USIM slot      | 4. battery latch     |
| 5. speaker        | 6. docking connector |
| 7. SD card reader |                      |

## Быстрая установка

**ПРИМЕЧАНИЕ:** Перед тем как приступить к выполнению операций данного раздела, ознакомьтесь с указаниями по технике безопасности, прилагаемыми к компьютеру. Дополнительные сведения о рекомендуемых правилах техники безопасности можно посмотреть на веб-узле [www.dell.com/regulatory\\_compliance](http://www.dell.com/regulatory_compliance)

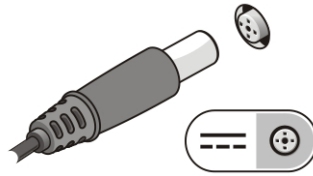
**ПРИМЕЧАНИЕ:** Адаптер переменного тока можно подключить к электросети в любой стране мира. Вместе с тем, в разных странах используются разные разъемы электропитания и сетевые фильтры. Использование

несовместимого кабеля, а также неправильное подключение кабеля к сетевому фильтру или электросети могут привести к повреждению оборудования или пожару.

**ОСТОРОЖНО:** Чтобы отсоединить кабель адаптера переменного тока от компьютера, возьмитесь за штекер кабеля адаптера, а не за сам кабель, и аккуратно извлеките его из разъема, стараясь не повредить при этом кабель. Во избежание повреждения кабеля адаптера при сматывании учитывайте угол, под которым кабель подсоединен к разъему.

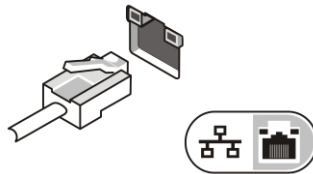
**ПРИМЕЧАНИЕ:** Некоторые устройства могут не входить в комплект поставки, если вы их не заказали.

1. Подсоедините адаптер переменного тока к соответствующему разъему на компьютере и к электрической розетке.



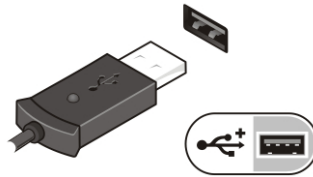
**Рисунок 7. Адаптер переменного тока**

2. Подсоедините сетевой кабель (необязательно).



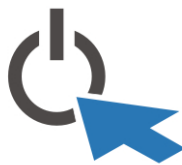
**Рисунок 8. Сетевой разъем**

3. Подсоедините устройства USB, такие как мышь или клавиатура (необязательно).



**Рисунок 9. Разъем USB**

4. Чтобы включить компьютер, откройте крышку дисплея и нажмите кнопку питания.



**Рисунок 10. Кнопка питания**

**ПРИМЕЧАНИЕ:** Перед установкой любых плат или подключением компьютера к стыковочному или другому внешнему устройству, например принтеру, рекомендуется хотя бы один раз включить и выключить компьютер.

## Технические характеристики

**ПРИМЕЧАНИЕ:** Предложения в разных регионах могут различаться. Приведены только те технические характеристики, которые необходимо указывать при поставках компьютерной техники по закону. Для просмотра дополнительных сведений о конфигурации компьютера нажмите Пуск - Справка и поддержка и выберите нужный пункт для просмотра информации о компьютере.

## Питание:

Напряжение	100–240 В переменного тока
Мощность	65 Вт
Батарея типа «таблетка»	Литиевая батарея типа «таблетка» CR2032, 3 В

## Физические характеристики

	Latitude 7240	Latitude 7440
Высота	20,0 мм (0,79")	21,0 мм (0,8")
Ширина	310,5 мм (12,2")	337,0 мм (13,2")
Глубина	211,0 мм (8,3")	231,5 мм (9,1")
Вес (с 3-элементной батареей)	1,36 кг (2,99 фунта)	1,63 кг (3,6 фунта)

## Требования к окружающей среде

Рабочая температура:	От 0 °C до 60 °C (От 32 °F до 140 °F)
----------------------	---------------------------------------

**ПРИМЕЧАНИЕ:**本产品满足 GB28380-2012 的要求，其能效等级及对应的能效参数值的评估是基于 Window 操作系统开展的，具体信息请参看产品外包装的能效标签。

## Information para NOM (únicamente para México)

В соответствии с требованиями официальных мексиканских стандартов (NOM) на устройстве, описанном в данном документе, указана представленная ниже информация.

Voltaje de alimentación	100 V CA – 240 V CA
Frecuencia	50 Hz – 60 Hz
Consumo eléctrico	1,50 A~2,50 A
Voltaje de salida	19,50 V de CC
Intensidad de salida	3,34 A/4,62 A

## Источники дополнительной информации и ресурсов

Правила техники безопасности и нормативная документация входят в комплект поставки компьютера. На веб-сайте [www.dell.com/regulatory\\_compliance](http://www.dell.com/regulatory_compliance) приведена дополнительная информация по следующим вопросам:

- Эффективные меры обеспечения безопасности
- Сертификация на соответствие нормативным требованиям
- Эргономика

На веб-сайте [www.dell.com](http://www.dell.com) приведена дополнительная информация по следующим вопросам:

- Гарантия
- Условия (только для США)
- Лицензионное соглашение конечного пользователя

Дополнительные сведения о вашем компьютере можно получить на веб-сайте [www.dell.com/support/manuals](http://www.dell.com/support/manuals).

© Dell Inc., 2013

Товарные знаки, используемые в тексте данного документа: Dell™, логотип DELL, Dell Precision™, Precision ON™, ExpressCharge™, Latitude™, Latitude ON™, OptiPlex™, Vostro™ и Wi-Fi Catcher™ являются товарными знаками Dell Inc. Intel®, Pentium®, Xeon®, Core™, Atom™, Centrino® и Celeron® являются охраняемыми товарными знаками или товарными знаками Intel Corporation в США и других странах. AMD® является охраняемым товарным знаком, а AMD Opteron™, AMD Phenom™, AMD Sempron™, AMD Athlon™, ATI Radeon™ и ATI FirePro™ – товарными знаками Advanced Micro Devices, Inc. Microsoft®, Windows®, MS-DOS®, Windows Vista®, кнопка пуска Windows Vista и Office Outlook® являются товарными знаками или охраняемыми товарными

знаками Microsoft Corporation в США и (или) других странах. Blu-ray Disc™ является товарным знаком, принадлежащим Blu-ray Disc Association (BDA) и предоставляется по лицензии для использования на дисках и плеерах. Словесный знак Bluetooth® является охраняемым товарным знаком и принадлежит Bluetooth® SIG, Inc., и любое использование этого знака компанией Dell Inc. осуществляется по лицензии. Wi-Fi® является охраняемым товарным знаком Wireless Ethernet Compatibility Alliance, Inc.