

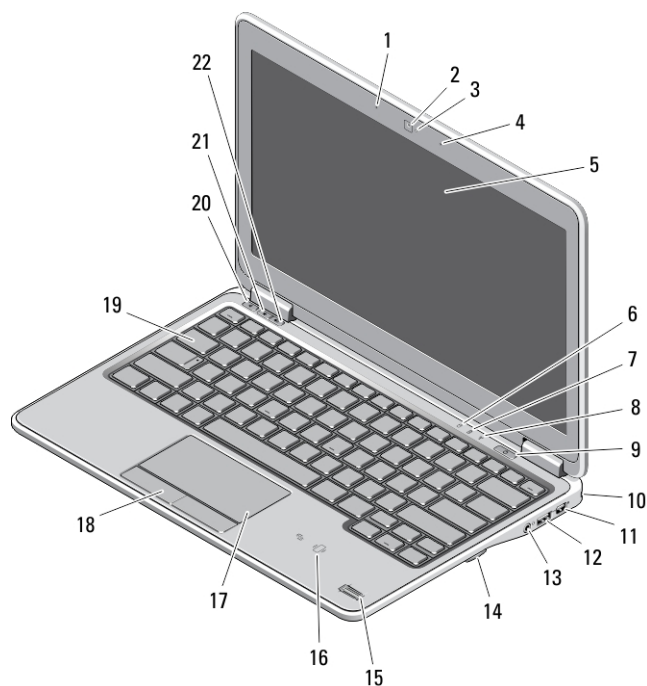
# Dell Latitude E7240/E7440Series

Informações sobre configuração e funcionalidades

# About warnings

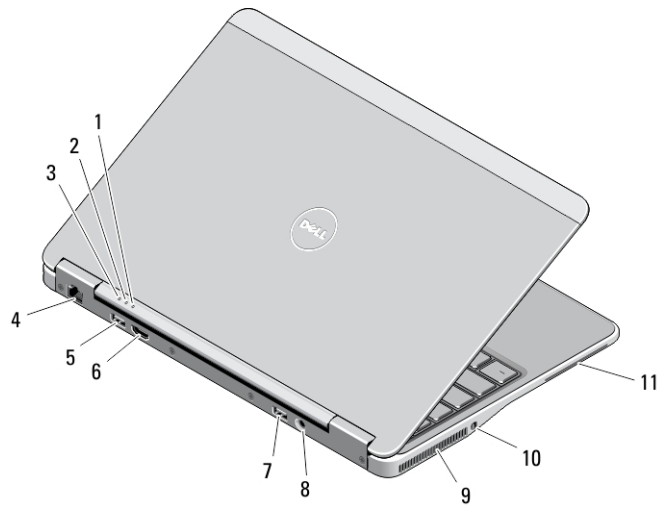
 **WARNING:** A WARNING indicates a potential for property damage, personal injury, or death.

## Latitude E7240 — Vista anterior e posterior



**Figura1. Vista anterior**

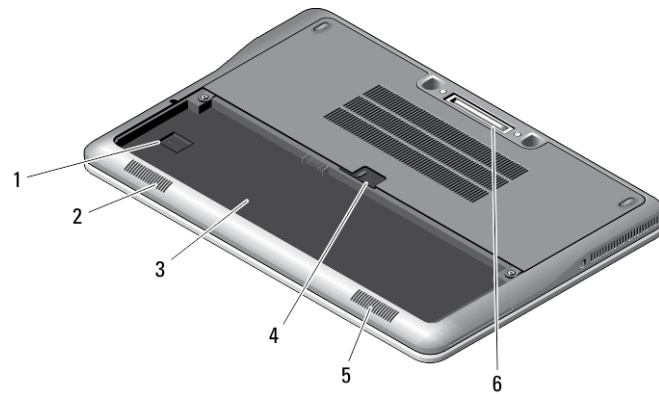
- |                                   |   |
|-----------------------------------|---|
| 1. microfone                      | 2. câmara                                   |
| 3. luz de estado da câmara        | 4. microfone                                |
| 5. ecrã                           | 6. luz de estado da unidade de disco rígido |
| 7. luz de estado da bateria       | 8. luz de estado da ligação sem fios        |
| 9. botão de activação             | 10. ranhura de bloqueio de segurança        |
| 11. conector mini DisplayPort     | 12. conector USB 3.0                        |
| 13. conector de áudio e microfone | 14. leitor de cartões SD                    |
| 15. leitor de impressões digitais | 16. leitor de Smart Card sem contactos      |
| 17. painel táctil                 | 18. botões do painel táctil (2)             |
| 19. teclado                       | 20. botão de silêncio                       |
| 21. botão de reduzir volume       | 22. botão de aumentar volume                |



**Figura2. Vista posterior**

- |                                   |   |
|-----------------------------------|---|
| 1. luz de estado da alimentação   | 2. luz de actividade da unidade de disco rígido |
| 3. luz de estado da bateria       | 4. conector de rede                             |
| 5. conector USB 3.0               | 6. conector HDMI                                |
| 7. entrada USB 3.0 com PowerShare | 8. conector de alimentação                      |
| 9. aberturas para ventilação      | 10. interruptor da ligação sem fios             |
| 11. ranhura para Smart Card       |   |

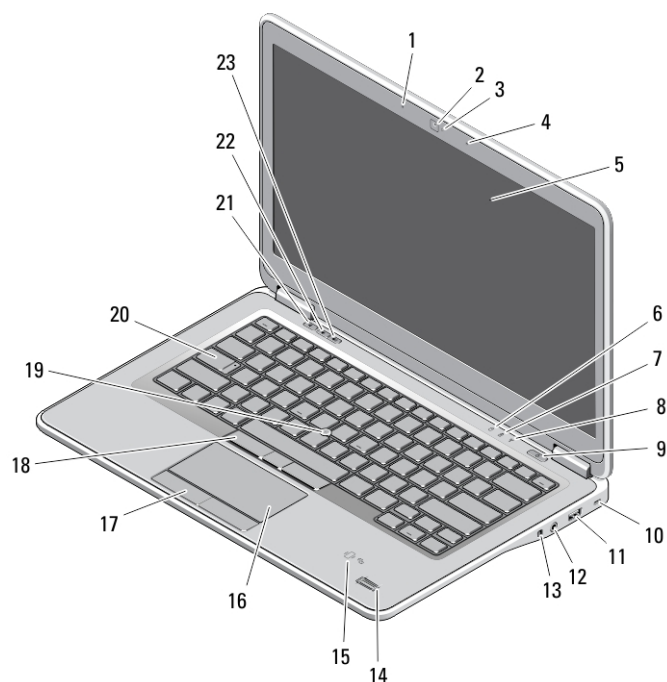
## Latitude E7240 — Base View



**Figure 3. Base View (without battery)**

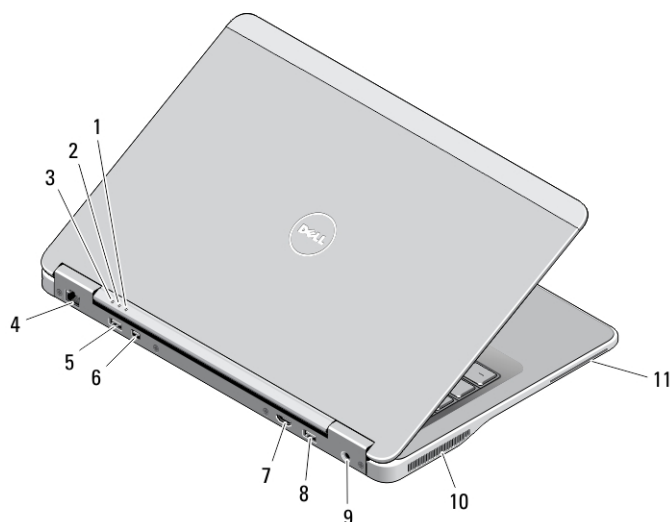
- |                |                      |
|----------------|----------------------|
| 1. USIM slot   | 2. speaker           |
| 3. battery bay | 4. battery latch     |
| 5. speaker     | 6. docking connector |

# Latitude E7440 — Vista anterior e posterior



**Figura4. Vista anterior**

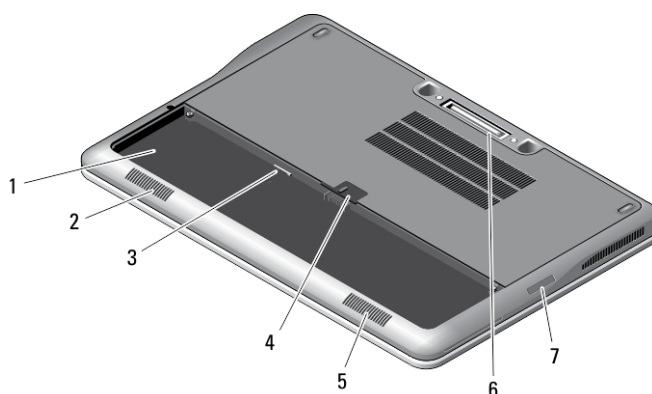
- |  |   |
|--|---|
| 1. microfone                           | 2. câmara                                   |
| 3. luz de estado da câmara             | 4. microfone                                |
| 5. ecrã                                | 6. luz de estado da unidade de disco rígido |
| 7. luz de estado da bateria            | 8. luz de estado da ligação sem fios        |
| 9. botão de activação                  | 10. ranhura de bloqueio de segurança        |
| 11. conector USB 3.0                   | 12. conector de áudio e microfone           |
| 13. interruptor da ligação sem fios    | 14. leitor de impressões digitais           |
| 15. leitor de Smart Card sem contactos | 16. painel táctil                           |
| 17. botões do painel táctil (2)        | 18. botões do apontador (3)                 |
| 19. apontador                          | 20. teclado                                 |
| 21. botão de silêncio                  | 22. botão de reduzir volume                 |
| 23. botão de aumentar volume           |   |



**Figura5. Vista posterior**

- |                                 |   |
|---------------------------------|---|
| 1. luz de estado da alimentação | 2. luz de actividade da unidade de disco rígido |
| 3. luz de estado da bateria     | 4. conector de rede                             |
| 5. conector USB 3.0             | 6. conector mini DisplayPort                    |
| 7. conector HDMI                | 8. entrada USB 3.0 com PowerShare               |
| 9. conector de alimentação      | 10. aberturas para ventilação                   |
| 11. ranhura para Smart Card     |   |

## Latitude E7440 – Base View



**Figure 6. Base View (without battery)**

- |                   |                      |
|-------------------|----------------------|
| 1. battery bay    | 2. speaker           |
| 3. USIM slot      | 4. battery latch     |
| 5. speaker        | 6. docking connector |
| 7. SD card reader |                      |

## Configuração rápida

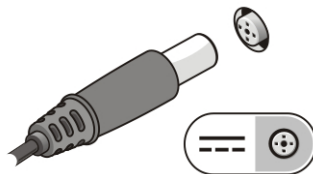
**NOTA:** Antes de iniciar qualquer um dos procedimentos descritos nesta secção, leia as informações de segurança fornecidas com o computador. Para obter informações adicionais sobre as melhores práticas, consulte [www.dell.com/regulatory\\_compliance](http://www.dell.com/regulatory_compliance)

**NOTA:** O adaptador de CA funciona com tomadas eléctricas de todo o mundo. No entanto, os conectores de alimentação e as extensões eléctricas variam de acordo com os países. A utilização de um cabo incompatível ou uma ligação incorrecta do cabo à extensão ou tomada eléctrica pode provocar um incêndio ou danos no equipamento.

**AVISO:** Ao desligar o cabo do adaptador de CA do computador, segure no conector, não no cabo, e puxe com firmeza mas com cuidado para evitar danificar o cabo. Quando enrolar o cabo do adaptador de CA, certifique-se de que segue o ângulo do conector no adaptador de CA para evitar danificar o cabo.

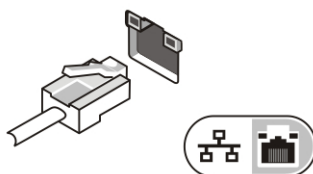
**NOTA:** Alguns dispositivos podem não estar incluídos se não os tiver encomendado.

1. Ligue o adaptador de CA à respectiva entrada no computador e à tomada eléctrica.



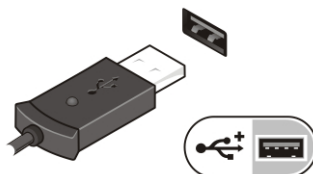
**Figura7. AC Adapter**

2. Ligue o cabo de rede (opcional).



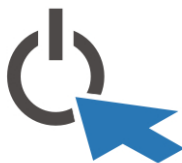
**Figura8. Conector de rede**

3. Ligue os dispositivos USB, como, por exemplo, um rato ou um teclado (opcional).



**Figura9. Conector USB**

4. Abra o ecrã do computador e prima o botão de activação para ligar o computador.



**Figura10. Botão de activação**

**NOTA:** Recomenda-se que ligue e desligue o computador, pelo menos uma vez, antes de instalar placas ou ligar o computador a um dispositivo de ancoragem ou outro dispositivo externo, tal como uma impressora.

## Especificações

**NOTA:** As ofertas podem variar consoante a região. As seguintes especificações, fornecidas com o seu computador, são as consideradas obrigatórias por lei. Para obter mais informações acerca da configuração do computador, aceda à Ajuda e Suporte do seu sistema operativo Windows e seleccione a opção para ver informações sobre o computador.

### Alimentação:

Tensão	100 V CA a 240 V CA
Potência	65 W
Pilha tipo moeda	Bateria de lítio tipo moeda CR2032 de 3 V

Características físicas	Latitude 7240	Latitude 7440
Altura	20,0 mm (0,79 polegadas)	21,0 mm (0,8 polegadas)
Largura	310,5 mm (12,2 polegadas)	337,0 mm (13,2 polegadas)
Profundidade	211,0 mm (8,3 polegadas)	231,5 mm (9,1 polegadas)
Peso (com uma bateria de 3 células):	1,36 kg (2,99 lbs)	1,63 kg (3,6 lbs)

#### Características ambientais

Temperatura de funcionamento: 0 °C a 60 °C (32 °F a 140 °F)

**NOTA:** 本产品满足 GB28380-2012 的要求，其能效等级及对应的能效参数值的评估是基于 Window 操作系统开展的，具体信息请参看产品 外包装的能效标签。

## Information para NOM (únicamente para México)

As informações seguintes são fornecidas no dispositivo descrito neste documento de acordo com os requisitos das normas Mexicanas oficiais (NOM).

Voltaje de alimentación	100 V CA – 240 V CA
Frecuencia	50 Hz – 60 Hz
Consumo eléctrico	1,50 A~2,50 A
Voltaje de salida	19,50 V de CC
Intensidad de salida	3,34 A/4,62 A

## Obter mais informações e recursos

Consulte os documentos referentes à segurança e regulamentação fornecidos com o computador, bem como o website de conformidade regulamentar em [www.dell.com/regulatory\\_compliance](http://www.dell.com/regulatory_compliance) para obter mais informações sobre:

- Melhores práticas de segurança
- Certificação regulamentar
- Ergonomia

Consulte [www.dell.com](http://www.dell.com) para obter mais informações sobre:

- Garantia
- Termos e condições (apenas para os E.U.A.)
- Contrato de licença do utilizador final

Encontrará informações adicionais sobre o seu produto em [www.dell.com/support/manuals](http://www.dell.com/support/manuals)

#### © 2013 Dell Inc.

Marcas comerciais utilizadas neste texto: Dell™, o logótipo DELL, Dell Precision™, Precision ON™, ExpressCharge™, Latitude™, Latitude ON™, OptiPlex™, Vostro™ e Wi-Fi Catcher™ são marcas comerciais da Dell Inc. Intel®, Pentium®, Xeon®, Core™, Atom™, Centrino® e Celeron® são marcas comerciais registadas ou marcas comerciais da Intel Corporation nos Estados Unidos e em outros países. AMD® é marca comercial registada e AMD Opteron™, AMD Phenom™, AMD Sempron™, AMD Athlon™, ATI Radeon™ e ATI FirePro™ são marcas comerciais da Advanced Micro Devices, Inc. Microsoft®, Windows®, MS-DOS®, Windows Vista®, o botão de iniciar do Windows Vista e Office Outlook® são marcas comerciais ou marcas comerciais registadas da Microsoft Corporation nos Estados Unidos e/ou em outros países. Blu-ray Disc™ é marca comercial de propriedade da Blu-ray Disc Association (BDA) e licenciada para utilização em discos e tocadores. A marca com a palavra Bluetooth® é marca comercial registada e de propriedade da Bluetooth® SIG, Inc. e qualquer utilização de tal marca por parte da Dell é feita sob licença. Wi-Fi® é uma marca comercial registada da Wireless Ethernet Compatibility Alliance, Inc.