

Dell Latitude E7240/E7440Series

Informações sobre configuração e recursos

About warnings

 **WARNING:** A WARNING indicates a potential for property damage, personal injury, or death.

Latitude E7240 — Vista dianteira e traseira

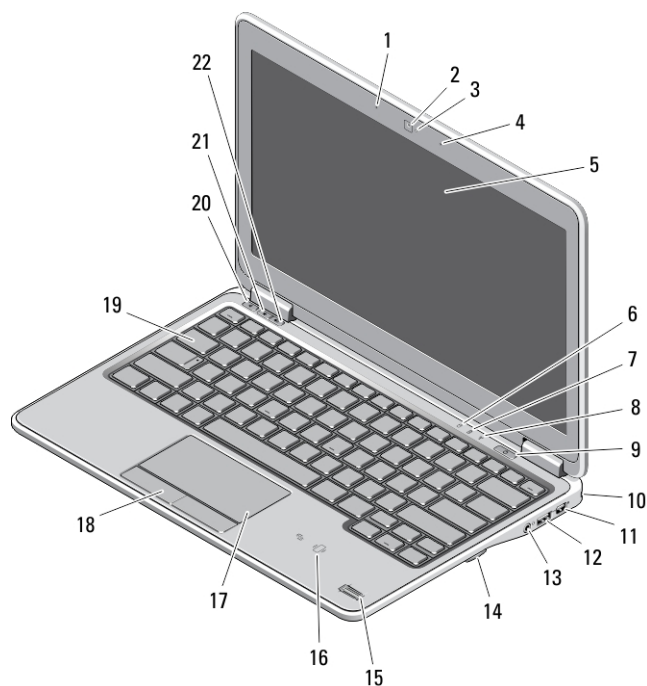


Figura 1. Vista frontal

- | | |
|-----------------------------------|--------------------------------------|
| 1. microfone | 2. câmera |
| 3. luz de status da câmera | 4. microfone |
| 5. tela | 6. luz de status do disco rígido |
| 7. luz de status da bateria | 8. luz de status da rede sem fio |
| 9. botão liga/desliga | 10. slot do bloqueio de segurança |
| 11. conector de mini DisplayPort | 12. conector USB 3.0 |
| 13. conector de áudio e microfone | 14. leitor de cartão SD |
| 15. leitor de impressão digital | 16. leitor de Smart Card sem contato |
| 17. touchpad | 18. botões do touchpad (2) |
| 19. teclado | 20. botão de mudo |
| 21. botão diminuir volume | 22. botão aumentar volume |

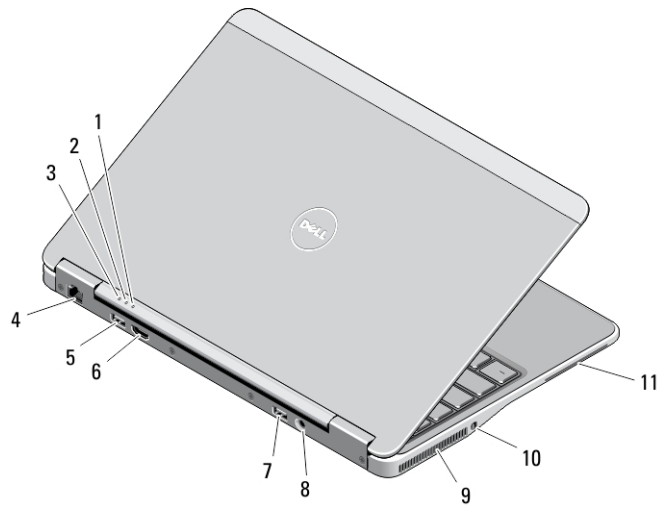


Figura 2. Vista traseira

- | | |
|------------------------------------|-------------------------------------|
| 1. luz de status de alimentação | 2. luz de atividade do disco rígido |
| 3. luz de status da bateria | 4. conector de rede |
| 5. conector USB 3.0 | 6. conector HDMI |
| 7. conector USB 3.0 com PowerShare | 8. conector de alimentação |
| 9. aberturas de ventilação | 10. chave da rede sem fio |
| 11. slot de cartão inteligente | |

Latitude E7240 — Base View

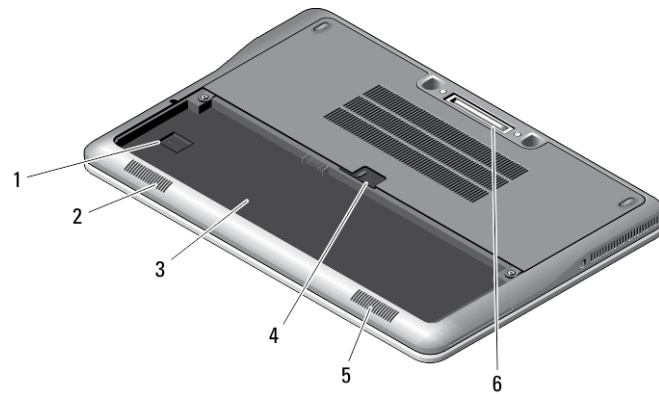


Figure 3. Base View (without battery)

- | | |
|----------------|----------------------|
| 1. USIM slot | 2. speaker |
| 3. battery bay | 4. battery latch |
| 5. speaker | 6. docking connector |

Latitude E7440 — Vista dianteira e traseira

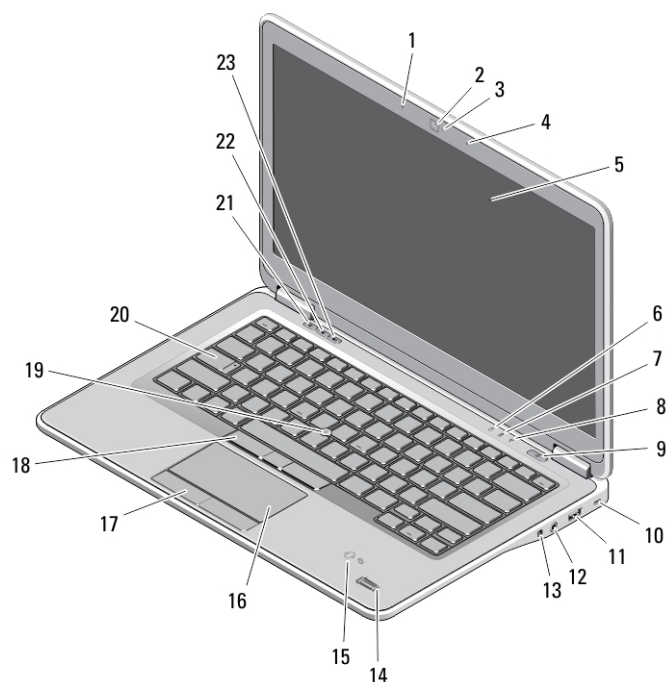


Figura 4. Vista frontal

- | | |
|--------------------------------------|-----------------------------------|
| 1. microfone | 2. câmera |
| 3. luz de status da câmera | 4. microfone |
| 5. tela | 6. luz de status do disco rígido |
| 7. luz de status da bateria | 8. luz de status da rede sem fio |
| 9. botão liga/desliga | 10. slot do bloqueio de segurança |
| 11. conector USB 3.0 | 12. conector de áudio e microfone |
| 13. chave da rede sem fio | 14. leitor de impressão digital |
| 15. leitor de Smart Card sem contato | 16. touchpad |
| 17. botões do touchpad (2) | 18. botões do track stick (3) |
| 19. track stick | 20. teclado |
| 21. botão de mudo | 22. botão diminuir volume |
| 23. botão aumentar volume | |

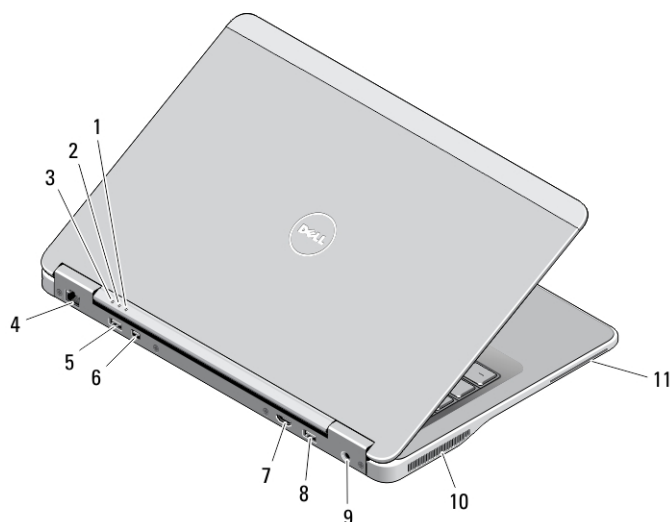


Figura 5. Vista traseira

- | | |
|---------------------------------|-------------------------------------|
| 1. luz de status de alimentação | 2. luz de atividade do disco rígido |
| 3. luz de status da bateria | 4. conector de rede |
| 5. conector USB 3.0 | 6. conector de mini DisplayPort |
| 7. conector HDMI | 8. conector USB 3.0 com PowerShare |
| 9. conector de alimentação | 10. aberturas de ventilação |
| 11. slot de cartão inteligente | |

Latitude E7440 – Base View

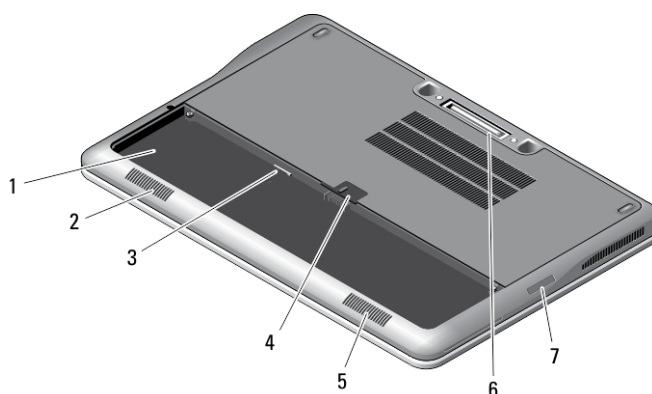


Figure 6. Base View (without battery)

- | | |
|-------------------|----------------------|
| 1. battery bay | 2. speaker |
| 3. USIM slot | 4. battery latch |
| 5. speaker | 6. docking connector |
| 7. SD card reader | |

Configuração rápida

NOTA: Antes de iniciar qualquer procedimento desta seção, leia as informações de segurança que acompanham o computador. Para obter informações adicionais sobre as melhores práticas, consulte www.dell.com/regulatory_compliance

NOTA: O adaptador CA funciona com tomadas elétricas do mundo todo. No entanto, os conectores de alimentação e os filtros de linha variam de país para país. O uso de um cabo incompatível ou uma conexão incorreta ao filtro de linha ou à tomada elétrica poderá causar incêndio ou danos no equipamento.

⚠ CUIDADO: Ao desconectar o cabo do adaptador CA do computador, segure-o pelo conector, e não pelo fio, e puxe-o com firmeza, mas com cuidado para não danificá-lo. Quando você enrolar o cabo do adaptador CA, certifique-se de seguir o ângulo do conector no adaptador CA para evitar danificar o cabo.

ℹ NOTA: Alguns dispositivos podem não estar incluídos, se você não os tiver incluído em seu pedido.

1. Conecte o adaptador CA ao conector adequado no computador e à tomada elétrica.

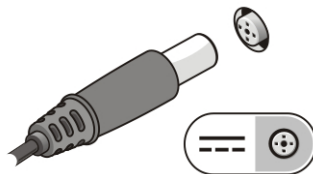


Figura 7. Adaptador CA

2. Conecte o cabo de rede (opcional).

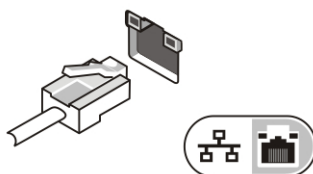


Figura 8. Conector de rede

3. Conecte dispositivos USB, como um mouse ou teclado (opcional).

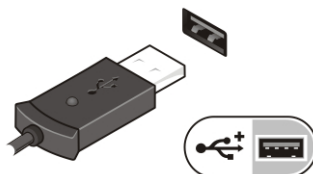


Figura 9. Conector USB

4. Abra a tela do computador e pressione o botão liga/desliga para ligar o computador.

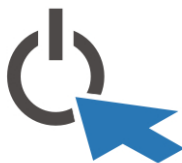


Figura 10. Botão liga/desliga

ℹ NOTA: É recomendável que você ligue e desligue o computador pelo menos uma vez antes de instalar qualquer placa ou de conectar o computador a um dispositivo de acoplamento ou a outro dispositivo externo como, por exemplo, uma impressora.

Especificações

ℹ NOTA: As ofertas podem variar de acordo com a região. As especificações a seguir se limitam àquelas exigidas por lei para fornecimento com o computador. Para obter mais informações sobre a configuração do computador, clique em [Ajuda e suporte no sistema operacional Windows](#) e selecione a opção para exibir as informações sobre o computador.

Alimentação:

Tensão	100 V CA a 240 V CA
Potência	65 W
Bateria de célula tipo moeda	célula de lítio tipo moeda CR2032 de 3 V

Características físicas	Latitude 7240	Latitude 7440
Altura	20,0 mm (0,79 polegadas)	21,0 mm (0,8 polegadas)
Largura	310,5 mm (12,2 polegadas)	337,0 mm (13,2 polegadas)
Profundidade	211,0 mm (8,3 polegadas)	231,5 mm (9,1 polegadas)
Peso (com bateria de 3 células)	1,36 kg (2,99 lb)	1,63 kg (3,6 lb)

Requisitos ambientais

Temperatura operacional: 0 °C a 60 °C (32 °F a 140 °F)

NOTA: 本产品满足 GB28380-2012 的要求，其能效等级及对应的能效参数值的评估是基于 Window 操作系统开展的，具体信息请参看产品 外包装的能效标签。

Information para NOM (únicamente para México)

As seguintes informações são fornecidas sobre o dispositivo descrito neste documento em conformidade com os requisitos das normas oficiais mexicanas (NOM):

Voltaje de alimentación	100 V CA – 240 V CA
Frecuencia	50 Hz – 60 Hz
Consumo eléctrico	1,50 A~2,50 A
Voltaje de salida	19,50 V de CC
Intensidad de salida	3,34 A/4,62 A

Como encontrar mais informações e recursos

Consulte os documentos sobre segurança e normalização entregues com seu computador e também a página de conformidade normativa em www.dell.com/regulatory_compliance para obter mais informações sobre:

- Práticas de segurança recomendadas
- Certificação de normalização
- Ergonomia

Consulte www.dell.com para obter informações adicionais sobre:

- Garantia
- Termos e condições (apenas para os EUA.)
- Contrato de licença para o usuário final

Informações adicionais sobre o produto estão disponíveis em www.dell.com/support/manuals

© 2013 Dell Inc.

Marcas comerciais usadas neste texto: Dell™, o logotipo DELL, Dell Precision™, Precision ON™, ExpressCharge™, Latitude™, Latitude ON™, OptiPlex™, Vostro™ e Wi-Fi Catcher™ são marcas comerciais da Dell Inc. Intel®, Pentium®, Xeon®, Core™, Atom™, Centrino® e Celeron® são marcas comerciais ou marcas comerciais registradas da Intel Corporation nos EUA e em outros países. AMD® é marca comercial registrada e AMD Opteron™, AMD Phenom™, AMD Sempron™, AMD Athlon™, ATI Radeon™ e ATI FirePro™ são marcas comerciais da Advanced Micro Devices, Inc. Microsoft®, Windows®, MS-DOS®, Windows Vista®, o botão Iniciar do Windows Vista e Office Outlook® são marcas comerciais ou marcas comerciais registradas da Microsoft Corporation nos EUA e/ou em outros países. Blu-ray Disc™ é marca comercial de propriedade da Blu-ray Disc Association (BDA) e licenciada para uso em discos e players. A marca com a palavra Bluetooth® é marca registrada de propriedade da Bluetooth® SIG, Inc. e qualquer uso de tal marca por parte da Dell Inc. é feito sob licença. Wi-Fi® é marca registrada da Wireless Ethernet Compatibility Alliance, Inc.