

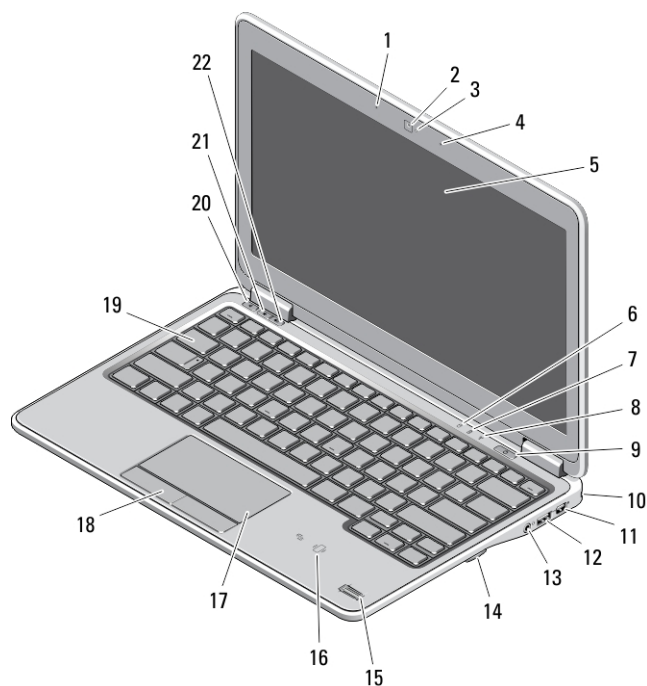
# Dell Latitude E7240/E7440Series

Konfiguracja i funkcje komputera

# About warnings

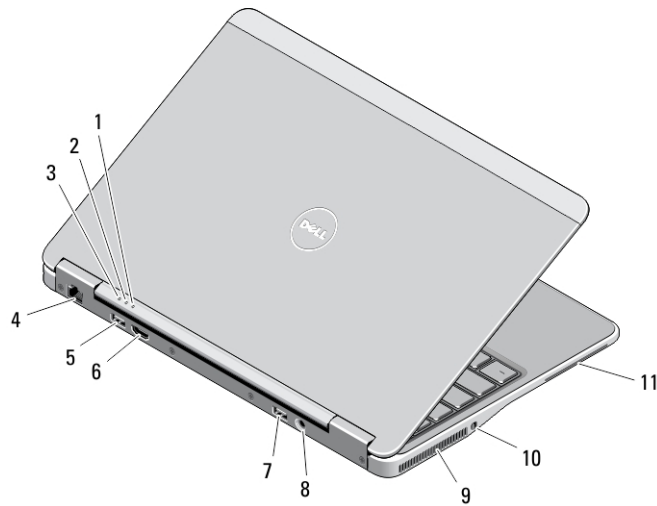
 **WARNING:** A WARNING indicates a potential for property damage, personal injury, or death.

## Latitude E7240 — widok z przodu i z tyłu



**Rysunek 1. Widok z przodu**

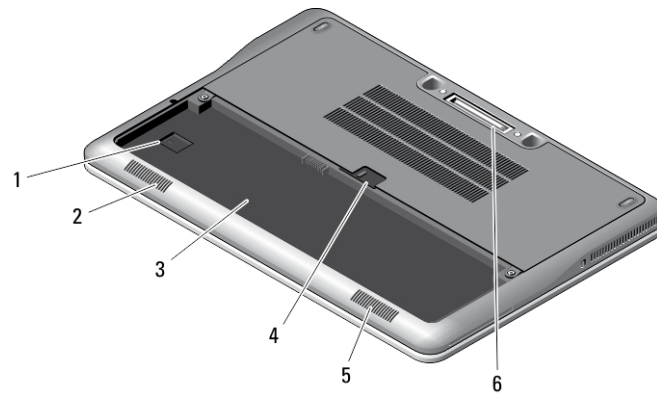
- |                                     |   |
|-------------------------------------|---|
| 1. mikrofon                         | 2. kamera                                   |
| 3. lampka stanu kamery              | 4. mikrofon                                 |
| 5. wyświetlacz                      | 6. lampka stanu dysku twardego              |
| 7. lampka stanu akumulatora         | 8. lampka stanu sieci bezprzewodowej        |
| 9. przycisk zasilania               | 10. gniazdo linki antykradzieżowej          |
| 11. złącze mini DisplayPort         | 12. złącze USB 3.0                          |
| 13. złącze audio i mikrofonu        | 14. czytnik kart SD                         |
| 15. czytnik linii papilarnych       | 16. bezdotykowy czytnik kart inteligentnych |
| 17. tabliczka dotykowa              | 18. przyciski tabliczki dotykowej (2)       |
| 19. klawiatura                      | 20. przycisk wyciszenia                     |
| 21. przycisk zmniejszania głośności | 22. przycisk zwiększania głośności          |



**Rysunek 2. Widok z tyłu**

- |  |  |
|--|--|
| 1. lampka stanu zasilania              | 2. lampka aktywności dysku twardego      |
| 3. lampka stanu akumulatora            | 4. złącze sieciowe                       |
| 5. złącze USB 3.0                      | 6. złącze HDMI                           |
| 7. złącze USB 3.0 z funkcją PowerShare | 8. złącze zasilania                      |
| 9. otwory wentylacyjne                 | 10. przełącznik urządzeń bezprzewodowych |
| 11. gniazdo kart inteligentnych        |  |

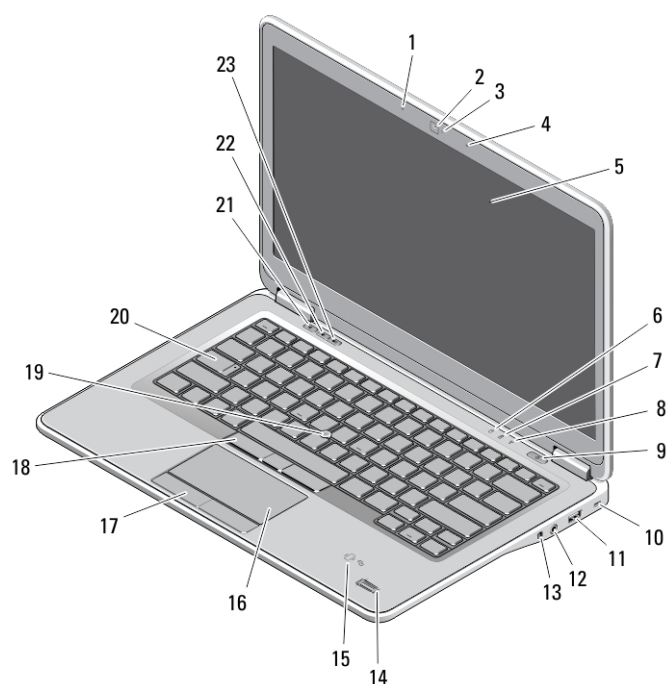
## Latitude E7240 — Base View



**Figure 3. Base View (without battery)**

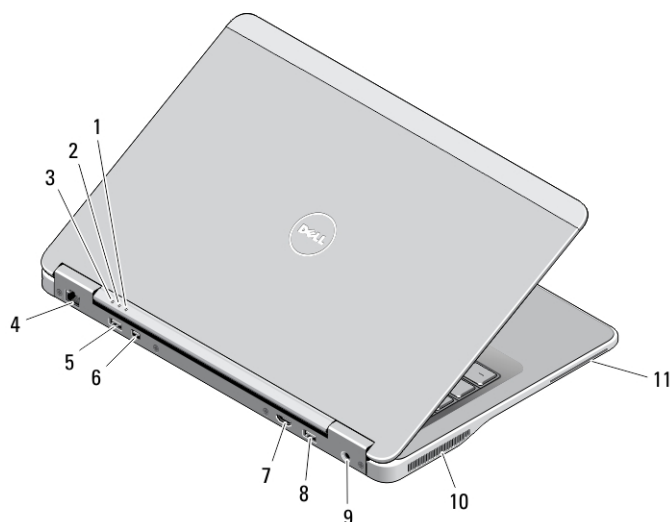
- |                |                      |
|----------------|----------------------|
| 1. USIM slot   | 2. speaker           |
| 3. battery bay | 4. battery latch     |
| 5. speaker     | 6. docking connector |

# Latitude E7440 — widok z przodu i z tyłu



**Rysunek 4. Widok z przodu**

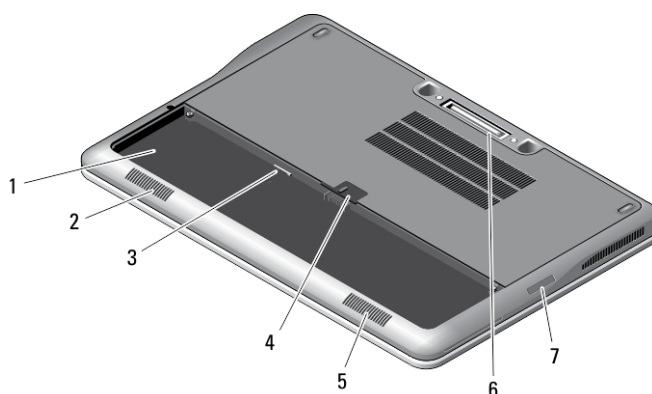
- |   |                                      |
|---|--------------------------------------|
| 1. mikrofon                                 | 2. kamera                            |
| 3. lampka stanu kamery                      | 4. mikrofon                          |
| 5. wyświetlacz                              | 6. lampka stanu dysku twardego       |
| 7. lampka stanu akumulatora                 | 8. lampka stanu sieci bezprzewodowej |
| 9. przycisk zasilania                       | 10. gniazdo linki antykradzieżowej   |
| 11. złącze USB 3.0                          | 12. złącze audio i mikrofonu         |
| 13. przełącznik urządzeń bezprzewodowych    | 14. czytnik linii papilarnych        |
| 15. bezdotykowy czytnik kart inteligentnych | 16. tabliczka dotykowa               |
| 17. przyciski tabliczki dotykowej (2)       | 18. przyciski wodzika (3)            |
| 19. wodziki                                 | 20. klawiatura                       |
| 21. przycisk wyciszenia                     | 22. przycisk zmniejszania głośności  |
| 23. przycisk zwiększania głośności          |                                      |



**Rysunek 5. Widok z tyłu**

- |                                 |  |
|---------------------------------|--|
| 1. lampka stanu zasilania       | 2. lampka aktywności dysku twardego    |
| 3. lampka stanu akumulatora     | 4. złącze sieciowe                     |
| 5. złącze USB 3.0               | 6. złącze mini DisplayPort             |
| 7. złącze HDMI                  | 8. złącze USB 3.0 z funkcją PowerShare |
| 9. złącze zasilania             | 10. otwory wentylacyjne                |
| 11. gniazdo kart inteligentnych |  |

## Latitude E7440 – Base View



**Figure 6. Base View (without battery)**

- |                   |                      |
|-------------------|----------------------|
| 1. battery bay    | 2. speaker           |
| 3. USIM slot      | 4. battery latch     |
| 5. speaker        | 6. docking connector |
| 7. SD card reader |                      |

## Szybka konfiguracja

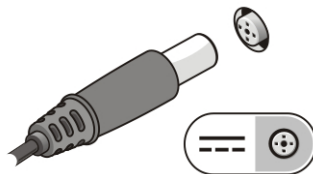
**i UWAGA:** Przed rozpoczęciem procedur opisanych w tym rozdziale należy zapoznać się z instrukcjami dotyczącymi bezpieczeństwa dostarczonymi z komputerem. Dodatkowe zalecenia można znaleźć na stronie [www.dell.com/regulatory\\_compliance](http://www.dell.com/regulatory_compliance)

**i UWAGA:** Zasilacz współpracuje z gniazdkami sieci elektrycznej używanymi na całym świecie. W różnych krajach stosowane są jednak różne wtyczki i listwy zasilania. Użycie nieodpowiedniego kabla albo nieprawidłowe przyłączenie kabla do listwy zasilania lub gniazdka elektrycznego może spowodować pożar lub uszkodzenie sprzętu.

**OSTRZEŻENIE:** Odłączając zasilacz od komputera, należy chwytać za wtyczkę kabla, nie za sam kabel, i ciągnąć zdecydowanie ale delikatnie, tak aby nie uszkodzić kabla. Owijając kabel zasilacza, należy dopasować zwoje do kąta złącza w zasilaczu, aby uniknąć uszkodzenia kabla.

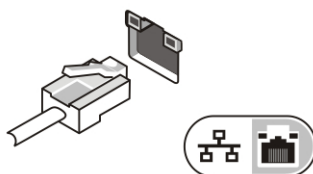
**UWAGA:** Niektóre urządzenia są dostarczane z komputerem tylko wtedy, gdy zostały zamówione.

1. Podłącz zasilacz do złącza zasilacza w komputerze oraz do gniazdka elektrycznego.



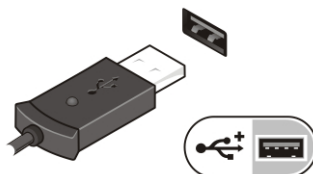
Rysunek 7. Zasilacz

2. Podłącz kabel sieciowy (opcjonalnie).



Rysunek 8. Złącze sieciowe

3. Podłącz urządzenia USB, takie jak mysz, klawiatura i drukarka (opcjonalnie).



Rysunek 9. Złącze USB

4. Otwórz wyświetlacz komputera i naciśnij przycisk zasilania, aby włączyć komputer.



Rysunek 10. Przycisk zasilania

**UWAGA:** Zaleca się włączenie i wyłączenie komputera przynajmniej jeden raz przed zainstalowaniem jakichkolwiek kart lub przyłączeniem komputera do urządzenia dokującego lub innego urządzenia zewnętrznego, takiego jak drukarka.

## Dane techniczne

**UWAGA:** Oferowane opcje mogą być różne w różnych krajach. Poniżej zamieszczono wyłącznie dane techniczne, które muszą być dostarczone z komputerem dla zachowania zgodności z obowiązującym prawem. Aby uzyskać więcej informacji o konfiguracji komputera, kliknij polecenie Pomoc i obsługa techniczna w systemie operacyjnym Windows i wybierz opcję przeglądania informacji o komputerze.

### Zasilanie:

Napięcie	prąd zmienny 100 V do 240 V
Moc	65 W
bateria pastylkowa	litowa bateria pastylkowa 3 V CR2032

Wymiary i masa	Latitude 7240	Latitude 7440
Wysokość	20,0 mm (0,79")	21,0 mm (0,8")
Szerokość	310,5 mm (12,2")	337,0 mm (13,2")
Długość	211,0 mm (8,3")	231,5 mm (9,1")
Masa (z akumulatorem 3-ogniowym):	1,36 kg (2,99 funta)	1,63 kg (3,6 funta)

#### Środowisko pracy

Temperatura pracy: 0°C do 60°C (32°F do 140°F)

**UWAGA:** 本产品满足 GB28380-2012 的要求，其能效等级及对应的能效参数值的评估是基于 Window 操作系统开展的，具体信息请参看产品 外包装的能效标签。

## Information para NOM (únicamente para México)

Zgodnie z meksykańskimi przepisami NOM na urządzeniu opisanym w tym dokumencie są umieszczone następujące informacje.

Voltaje de alimentación	100 V CA – 240 V CA
Frecuencia	50 Hz – 60 Hz
Consumo eléctrico	1,50 A~2,50 A
Voltaje de salida	19,50 V de CC
Intensidad de salida	3,34 A/4,62 A

## Dodatkowe informacje i zasoby

W dostarczonych z komputerem dokumentach dotyczących bezpieczeństwa i przepisów prawnych oraz w witrynie poświęconej zgodności z przepisami, pod adresem [www.dell.com/regulatory\\_compliance](http://www.dell.com/regulatory_compliance), można znaleźć szczegółowe informacje na następujące tematy:

- Zalecenia dotyczące bezpieczeństwa
- Certyfikaty i przepisy prawne
- Ergonomia

Na stronie internetowej [www.dell.com](http://www.dell.com) można znaleźć dodatkowe informacje na następujące tematy:

- Gwarancja
- Warunki sprzedaży w Stanach Zjednoczonych
- Umowa licencyjna dla użytkownika końcowego

Dodatkowe informacje o zakupionym produkcie są dostępne na stronie internetowej [www.dell.com/support/manuals](http://www.dell.com/support/manuals)

#### © 2013 Dell Inc.

Znaki towarowe użyte w tekście: nazwa Dell™, logo DELL, Dell Precision™, Precision ON™, ExpressCharge™, Latitude™, Latitude ON™, OptiPlex™, Vostro™ oraz Wi-Fi Catcher™ są znakami towarowymi firmy Dell Inc. Intel®, Pentium®, Xeon®, Core™, Atom™, Centrino® oraz Celeron® są zastrzeżonymi znakami towarowymi firmy Intel Corporation w Stanach Zjednoczonych i innych krajach. AMD® jest zastrzeżonym znakiem towarowym, a AMD Opteron™, AMD Phenom™, AMD Sempron™, AMD Athlon™, ATI Radeon™, oraz ATI FirePro™ są znakami towarowymi firmy Advanced Micro Devices, Inc. Microsoft®, Windows®, MS-DOS®, Windows Vista® przycisk Start systemu Windows Vista oraz Office Outlook® są znakami towarowymi lub zastrzeżonymi znakami towarowymi firmy Microsoft Corporation w Stanach Zjednoczonych i/lub innych krajach. Blu-ray Disc™ jest znakiem towarowym firmy Blu-ray Disc Association (BDA) i jest używany na zasadzie licencji obejmującej dyski i odtwarzacze. Słowo Bluetooth® jest zastrzeżonym znakiem towarowym firmy Bluetooth® SIG, Inc., używanym przez firmę Dell Inc. na zasadzie licencji. Wi-Fi® jest zastrzeżonym znakiem towarowym firmy Wireless Ethernet Compatibility Alliance, Inc.