

Dell Latitude E7240/E7440Series

セットアップと機能情報

About warnings

 **WARNING:** A WARNING indicates a potential for property damage, personal injury, or death.

Latitude E7240 — 正面図と背面図

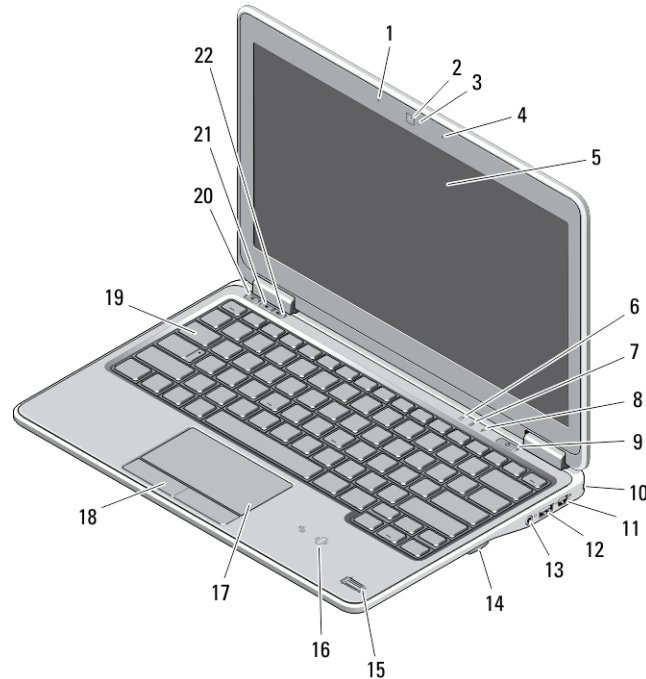


図 1. 正面図

- | | |
|----------------------------|--------------------|
| 1. マイク | 2. カメラ |
| 3. カメラステータスライト | 4. マイク |
| 5. ディスプレイ | 6. ハードドライブステータスライト |
| 7. バッテリーステータスライト | 8. ワイヤレスステータスライト |
| 9. 電源ボタン | 10. セキュリティロックスロット |
| 11. Mini DisplayPort コネクター | 12. USB 3.0 コネクター |
| 13. オーディオとマイクのコネクター | 14. SD カードリーダー |
| 15. 指紋リーダー | 16. 非接触スマートカードリーダー |
| 17. タッチパッド | 18. タッチパッドボタン (2) |
| 19. キーボード | 20. ミュートボタン |
| 21. ボリュームダウンボタン | 22. ボリュームアップボタン |

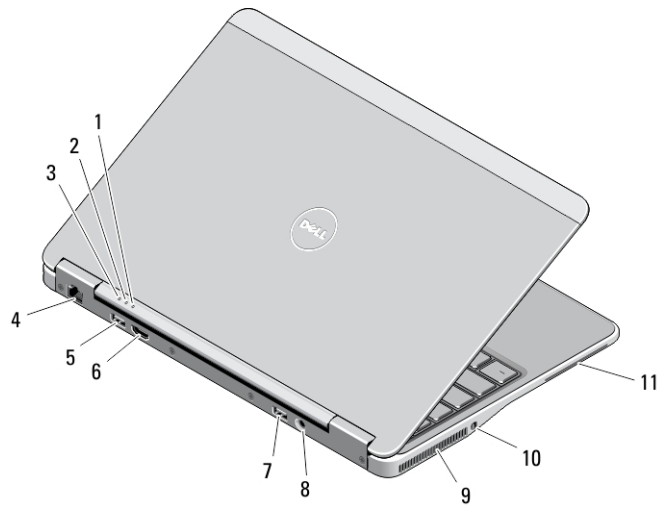


図 2. 背面図

- | | |
|---------------------------------|-----------------|
| 1. 電源ステータスライト | 2. ハードドライブ動作ライト |
| 3. バッテリーステータスライト | 4. ネットワークコネクタ |
| 5. USB 3.0 コネクタ | 6. HDMI コネクタ |
| 7. USB 3.0 コネクタ (PowerShare 付属) | 8. 電源コネクタ |
| 9. 冷却用通気孔 | 10. ワイヤレススイッチ |
| 11. スマートカードスロット | |

Latitude E7240 — Base View

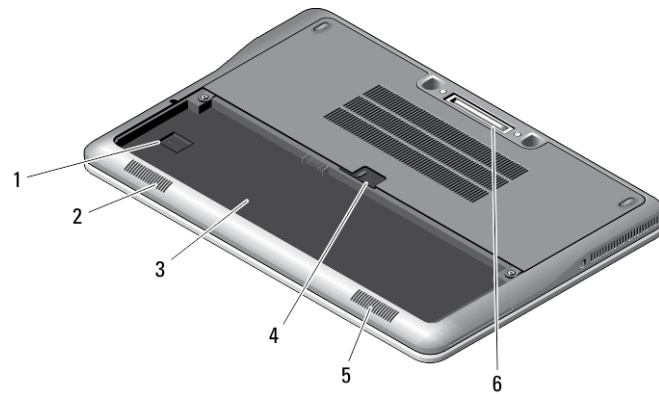


Figure 3. Base View (without battery)

- | | |
|----------------|----------------------|
| 1. USIM slot | 2. speaker |
| 3. battery bay | 4. battery latch |
| 5. speaker | 6. docking connector |

Latitude E7440 — 正面図と背面図

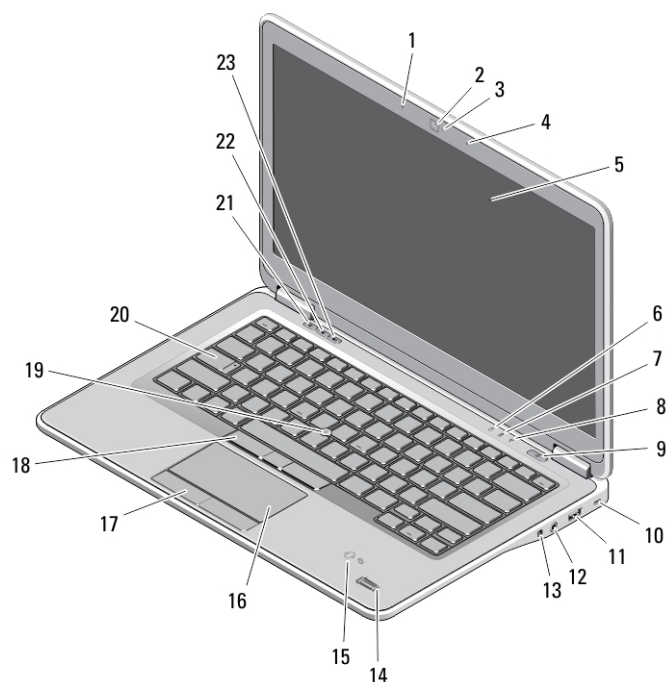


図 4. 正面図

- | | |
|--------------------|----------------------|
| 1. マイク | 2. カメラ |
| 3. カメラステータスライト | 4. マイク |
| 5. ディスプレイ | 6. ハードドライブステータスライト |
| 7. バッテリーステータスライト | 8. ワイヤレスステータスライト |
| 9. 電源ボタン | 10. セキュリティロックスロット |
| 11. USB 3.0 コネクター | 12. オーディオとマイクのコネクター |
| 13. ワイヤレススイッチ | 14. 指紋リーダー |
| 15. 非接触スマートカードリーダー | 16. タッチパッド |
| 17. タッチパッドボタン (2) | 18. トラックスティックボタン (3) |
| 19. トラックスティック | 20. キーボード |
| 21. ミュートボタン | 22. ボリュームダウンボタン |
| 23. ボリュームアップボタン | |

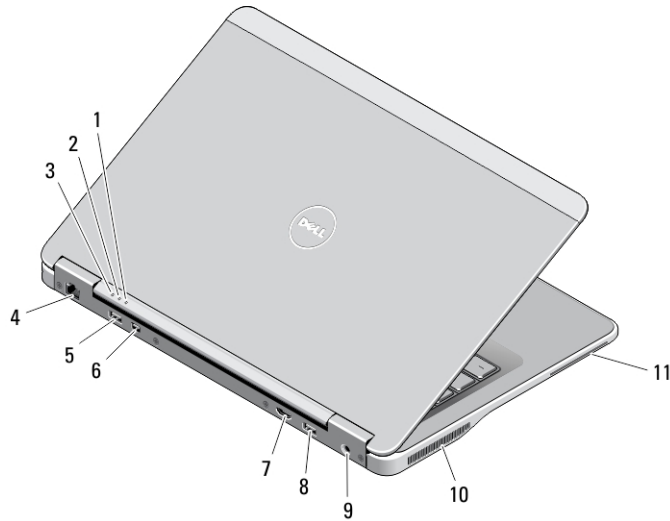


図 5. 背面図

- | | |
|------------------|---------------------------------|
| 1. 電源ステータスライト | 2. ハードドライブ動作ライト |
| 3. バッテリーステータスライト | 4. ネットワークコネクタ |
| 5. USB 3.0 コネクタ | 6. Mini DisplayPort コネクタ |
| 7. HDMI コネクタ | 8. USB 3.0 コネクタ (PowerShare 付属) |
| 9. 電源コネクタ | 10. 冷却用通気孔 |
| 11. スマートカードスロット | |

Latitude E7440 – Base View

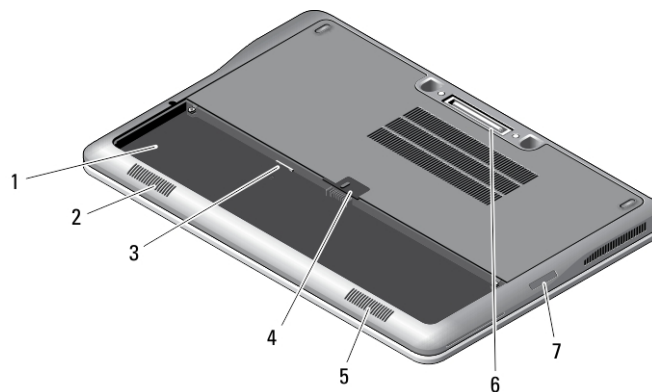


Figure 6. Base View (without battery)

- | | |
|-------------------|----------------------|
| 1. battery bay | 2. speaker |
| 3. USIM slot | 4. battery latch |
| 5. speaker | 6. docking connector |
| 7. SD card reader | |

クイックセットアップ

- ① メモ:** 本セクション記載の操作を開始する前に、お使いのコンピューターに付属している安全にお使いいただくための注意事項をお読みください。ベストプラクティスの詳細については、www.dell.com/regulatory_compliance を参照してください
- ① メモ:** AC アダプターは世界各国のコンセントに適合しています。ただし、電源コネクタおよび電源タップは国によって異なります。互換性のないケーブルを使用したり、ケーブルを不適切に電源タップまたはコンセントに接続したりすると、火災の原因になったり、装置に損傷を与えたりする恐れがあります。

△ 注意: AC アダプターケーブルをコンピューターから外す際には、ケーブルの損傷を防ぐため、コネクターを持ち（ケーブル自体を引っ張らないでください）、しっかりと、かつ注意深く引き抜いてください。AC アダプターケーブルをまとめる場合は、ケーブルの損傷を防ぐため、AC アダプターのコネクターの角度に合わせてください。

① メモ: ご注文いただかなかったデバイスは、同梱されていない場合があります。

1. AC アダプターをコンピューターの AC アダプターコネクターに接続し、次にコンセントに差し込みます。

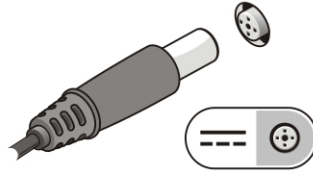


図 7. AC アダプター

2. ネットワークケーブルを接続します（オプション）。

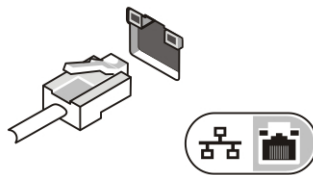


図 8. ネットワークコネクター

3. マウスやキーボードなどの USB デバイスを接続します（オプション）。

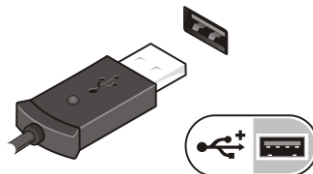


図 9. USB コネクター

4. コンピューターのディスプレイを開き、電源ボタンを押し、コンピューターの電源を入れます。

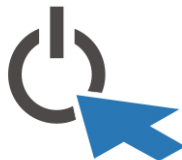


図 10. Power Button（電源ボタン）

① メモ: カードを取り付けたりコンピューターをドッキングデバイスやプリンタなどのその他の外付けデバイスに接続する前に、最低 1 回はコンピューターの電源を入れて、シャットダウンする操作を行ってください。

仕様

① メモ: 提供される内容は地域により異なる場合があります。以下の仕様は、コンピューターに同梱で出荷することが法律により定められている項目のみ示しています。コンピューターの構成の詳細については、Windows オペレーティングシステムのヘルプとサポートにアクセスして、コンピューターに関する情報を表示するオプションを選択してください。


電源：

電圧	100 ~ 240 VAC
ワット数	65 W
コイン型バッテリー	3 V CR2032 コイン型リチウムバッテリー

物理的仕様	Latitude 7240	Latitude 7440
高さ	20.0mm (0.79 インチ)	21.0mm (0.8 インチ)
幅	310.5mm (12.2 インチ)	337.0mm (13.2 インチ)
奥行き	211.0mm (8.3 インチ)	231.5mm (9.1 インチ)
重量 (3セルバッテリー装着の場合)	1.36 kg (2.99 ポンド)	1.63 kg (3.6 ポンド)

環境

動作時温度	0°C ~ 60°C (32°F ~ 140°F)
-------	---------------------------

 **メモ:** 本製品満足 GB28380-2012 的要求, 其能效等級及对应的能效参数值的评估是基于 Window 操作系统开展的, 具体信息请参看产品 外包装的能效标签。

Information para NOM (únicamente para México)

本書では、メキシコの公式規格(NOM)の要請に応じて、デバイスについての情報を以下に記載します。

Voltaje de alimentación	100 V CA – 240 V CA
Frecuencia	50 Hz – 60 Hz
Consumo eléctrico	1,50 A~2,50 A
Voltaje de salida	19,50 V de CC
Intensidad de salida	3,34 A/4,62 A

詳細情報およびリソースの参照

以下の項目の詳細については、お使いのコンピュータに同梱されている安全と規制に関するドキュメント、および規制の順守について説明しているホームページ (www.dell.com/regulatory_compliance) を参照してください。

- ・ 安全に関するベストプラクティス
- ・ 規制認可
- ・ 快適な使い方

また、以下の項目については、www.dell.com を参照してください。

- ・ 保証
- ・ 契約条件 (米国のみ)
- ・ エンドユーザーライセンス契約

製品の追加情報は www.dell.com/support/manuals でご利用いただけます。

© 2013 Dell Inc.

本書で使用されている商標: Dell™、DELL ロゴ、Dell Precision™、Precision ON™、ExpressCharge™、Latitude™、Latitude ON™、OptiPlex™、Vostro™、および Wi-Fi Catcher™ は Dell Inc. の商標です。Intel®、Pentium®、Xeon®、Core™、Atom™、Centrino®、および Celeron® は米国およびその他の国における Intel Corporation の登録商標または商標です。AMD® は Advanced Micro Devices, Inc. の登録商標、AMD Opteron™、AMD Phenom™、AMD Sempron™、AMD Athlon™、ATI Radeon™、および ATI FirePro™ は Advanced Micro Devices, Inc. の商標です。Microsoft®、Windows®、MS-DOS®、Windows Vista®、Windows Vista スタートボタン、および Office Outlook® は米国および/またはその他の国における Microsoft Corporation の商標または登録商標です。Blu-ray Disc™ は Blu-ray Disc Association (BDA) が所有する商標で、ディスクおよびプレーヤーで使用するライセンスを取得しています。Bluetooth® の文字マークは Bluetooth® SIG, Inc. が所有する登録商標で、Dell Inc. はそのようなマークを取得ライセンスのもとに使用しています。Wi-Fi® は Wireless Ethernet Compatibility Alliance, Inc. の登録商標です。