

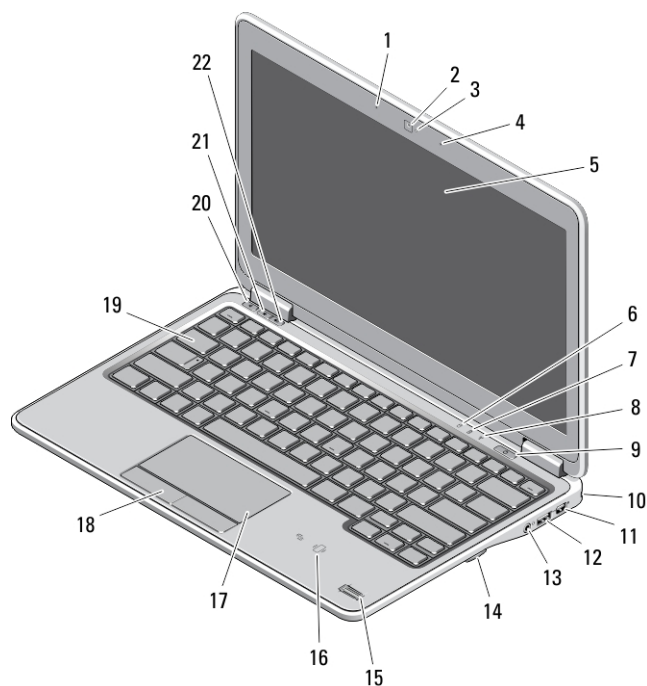
# Dell Latitude E7240/E7440Series

Informazioni sulla configurazione e sulle funzionalità

# About warnings

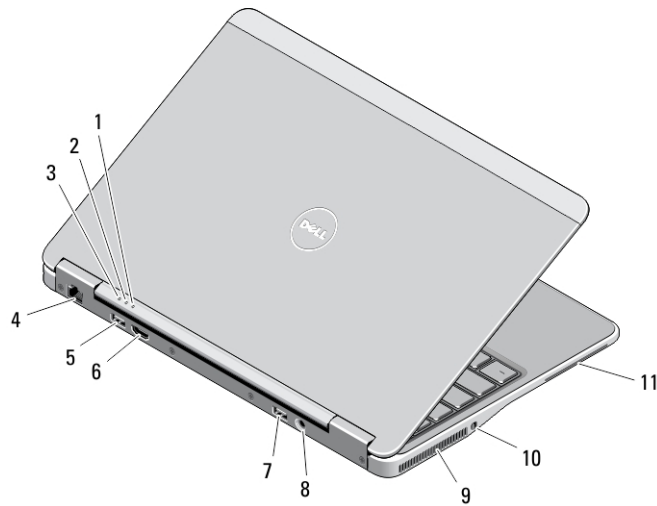
 **WARNING:** A WARNING indicates a potential for property damage, personal injury, or death.

## Latitude E7240 — Vista anteriore e posteriore



**Figura 1. Vista anteriore**

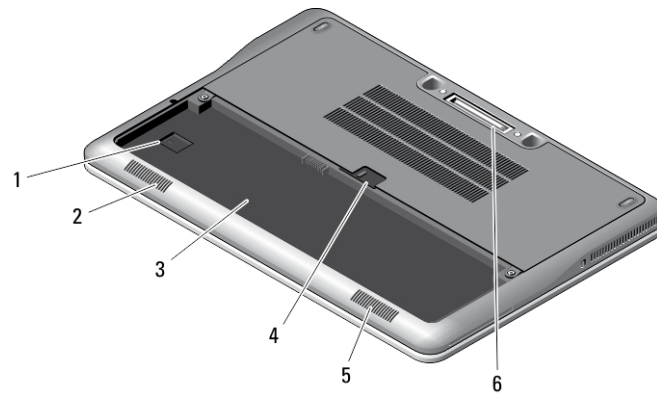
- |  |  |
|--|--|
| 1. microfono                             | 2. fotocamera                              |
| 3. indicatore di stato della fotocamera  | 4. microfono                               |
| 5. schermo                               | 6. indicatore stato del disco rigido       |
| 7. indicatore dello stato della batteria | 8. indicatore di stato wireless            |
| 9. pulsante di accensione                | 10. slot del blocco della protezione       |
| 11. connettore mini DisplayPort          | 12. connettore USB 3.0                     |
| 13. connettore audio e microfono         | 14. lettore scheda SD                      |
| 15. lettore di impronte digitali         | 16. lettore di schede smart senza contatto |
| 17. touchpad                             | 18. pulsanti del touchpad (2)              |
| 19. tastiera                             | 20. pulsante per disattivare l'audio       |
| 21. Pulsante di riduzione del volume     | 22. Pulsante di aumento del volume         |



**Figura 2. Vista posteriore**

- |  |  |
|--|--|
| 1. Indicatore dello stato dell'alimentazione | 2. indicatore di attività del disco rigido |
| 3. indicatore dello stato della batteria     | 4. connettore di rete                      |
| 5. connettore USB 3.0                        | 6. connettore HDMI                         |
| 7. connettore USB 3.0 con PowerShare         | 8. connettore dell'alimentazione           |
| 9. prese di raffreddamento                   | 10. interruttore senza fili                |
| 11. slot per schede smart                    |  |

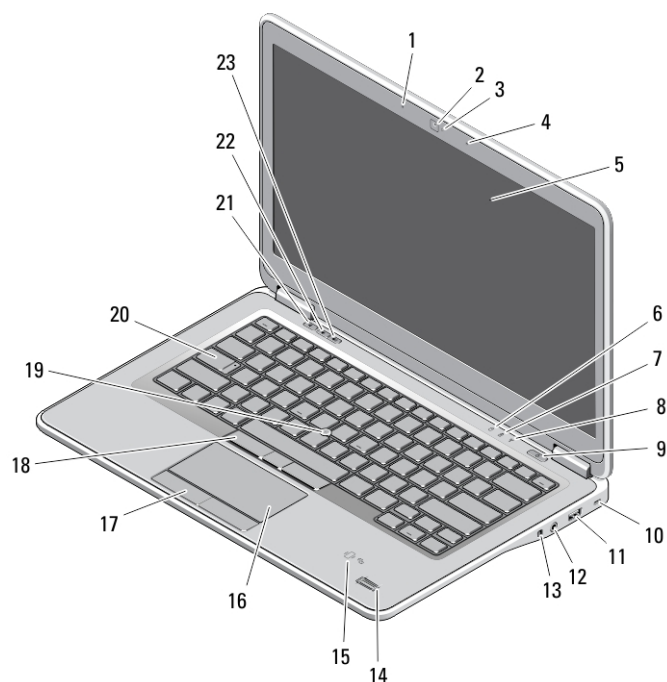
## Latitude E7240 — Base View



**Figure 3. Base View (without battery)**

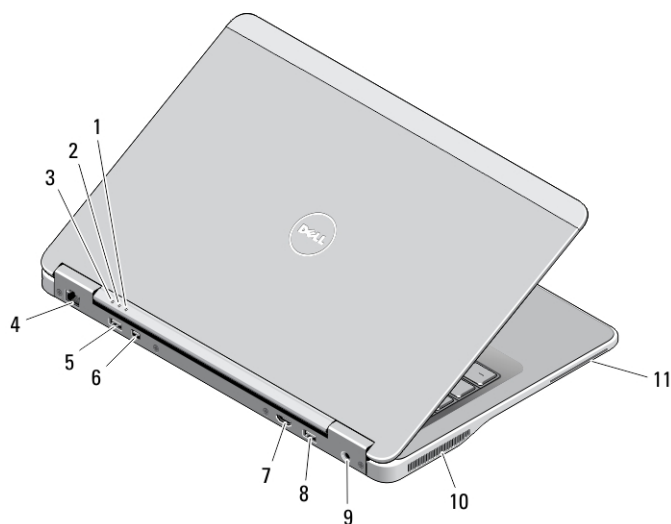
- |                |                      |
|----------------|----------------------|
| 1. USIM slot   | 2. speaker           |
| 3. battery bay | 4. battery latch     |
| 5. speaker     | 6. docking connector |

# Latitude E7440 — Vista anteriore e posteriore



**Figura 4. Vista anteriore**

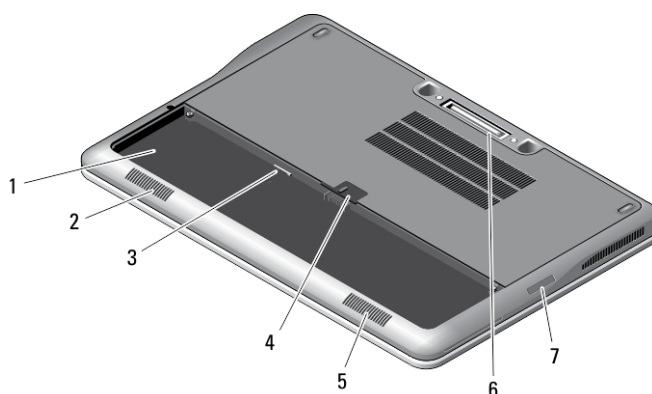
- |  |                                      |
|--|--------------------------------------|
| 1. microfono                               | 2. fotocamera                        |
| 3. indicatore di stato della fotocamera    | 4. microfono                         |
| 5. schermo                                 | 6. indicatore stato del disco rigido |
| 7. indicatore dello stato della batteria   | 8. indicatore di stato wireless      |
| 9. pulsante di accensione                  | 10. slot del blocco della protezione |
| 11. connettore USB 3.0                     | 12. connettore audio e microfono     |
| 13. interruttore senza fili                | 14. lettore di impronte digitali     |
| 15. lettore di schede smart senza contatto | 16. touchpad                         |
| 17. pulsanti del touchpad (2)              | 18. pulsanti del trackstick (3)      |
| 19. trackstick                             | 20. tastiera                         |
| 21. pulsante per disattivare l'audio       | 22. Pulsante di riduzione del volume |
| 23. Pulsante di aumento del volume         |                                      |



**Figura 5. Vista posteriore**

- |  |  |
|--|--|
| 1. Indicatore dello stato dell'alimentazione | 2. indicatore di attività del disco rigido |
| 3. indicatore dello stato della batteria     | 4. connettore di rete                      |
| 5. connettore USB 3.0                        | 6. connettore mini DisplayPort             |
| 7. connettore HDMI                           | 8. connettore USB 3.0 con PowerShare       |
| 9. connettore dell'alimentazione             | 10. prese di raffreddamento                |
| 11. slot per schede smart                    |  |

## Latitude E7440 – Base View



**Figure 6. Base View (without battery)**

- |                   |                      |
|-------------------|----------------------|
| 1. battery bay    | 2. speaker           |
| 3. USIM slot      | 4. battery latch     |
| 5. speaker        | 6. docking connector |
| 7. SD card reader |                      |

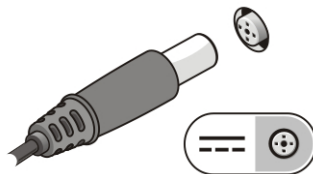
## Installazione rapida

- i** **N.B.:** Prima di iniziare le procedure descritte in questa sezione, leggere le informazioni sulla sicurezza fornite assieme al computer. Per maggiori informazioni sulle best practice, consultare il sito Web [www.dell.com/regulatory\\_compliance](http://www.dell.com/regulatory_compliance)
- i** **N.B.:** L'adattatore c.a. è compatibile con le prese elettriche di tutto il mondo. I connettori di alimentazione e le prese multiple variano in base al paese. L'utilizzo di un cavo incompatibile o non correttamente collegato alla presa multipla o alla presa elettrica potrebbe provocare incendi o il danneggiamento dell'apparecchiatura.

**ATTENZIONE:** Quando si scollega il cavo dell'adattatore c.a. dal computer, afferrare il connettore, non il cavo stesso, e tirare con decisione ma delicatamente, per evitare di danneggiare il cavo. Quando si avvolge il cavo dell'adattatore c.a. accertarsi di seguire l'angolo del connettore sull'adattatore c.a. per non danneggiare il cavo.

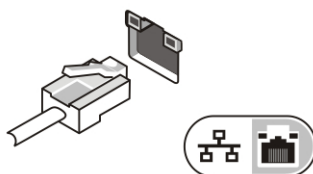
**N.B.:** Alcuni dispositivi potrebbero non essere inclusi se non sono stati ordinati.

1. Collegare l'adattatore c.a. al connettore dell'adattatore c.a. sul computer e alla presa elettrica.



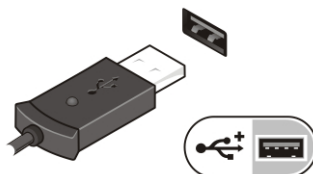
**Figura 7. Adattatore c.a.**

2. Collegare il cavo di rete (opzionale).



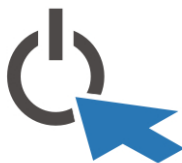
**Figura 8. Connettore di rete**

3. Collegare le periferiche USB, come un mouse o una tastiera (opzionale).



**Figura 9. Connettore USB**

4. Aprire lo schermo del computer e premere il pulsante di accensione per accendere il computer.



**Figura 10. Pulsante di accensione**

**N.B.:** È consigliabile accendere il computer ed arrestare il sistema almeno una volta prima di installare eventuali schede o collegare il computer ad una periferica di alloggiamento, oppure ad un'altra periferica esterna, quale una stampante.

## Specifiche

**N.B.:** Le offerte possono variare in base alla regione. Le seguenti specifiche sono esclusivamente quelle richieste dalla legge per la spedizione del computer. Per maggiori informazioni sulla configurazione del computer, fare clic su Guida e supporto e selezionare l'opzione per visualizzare le informazioni sul computer.

### Alimentazione:

Tensione	Da 100 V c.a. a 240 V c.a.
Potenza elettrica	65 W
batteria pulsante	batteria pulsante al litio CR2032 da 3 V

Dimensioni	Latitude 7240	Latitude 7440
Altezza	20 mm (0,79 pollici)	21 mm (0,8 pollici)
Larghezza	310,5 mm (12,2 pollici)	337 mm (13,2 pollici)
Profondità	211 mm (8,3 pollici)	231,5 mm (9,1 pollici)
Peso (con batteria a 3 elementi)	1,36 kg (2,99 libbre)	1,63 kg (3,6 libbre)

## Ambiente

Temperatura d'esercizio: Da 0 °C a 60 °C (Da 32 °F a 140 °F)

**i** **N.B.:** 本产品满足 GB28380-2012 的要求，其能效等级及对应的能效参数值的评估是基于 Windows 操作系统开展的，具体信息请参看产品外包装的能效标签。

## Information para NOM (únicamente para México)

Le seguenti informazioni vengono fornite in riferimento al dispositivo descritto nel presente documento in conformità ai requisiti degli standard ufficiali del Messico (NOM).

Voltaje de alimentación	100 V CA – 240 V CA
Frecuencia	50 Hz – 60 Hz
Consumo eléctrico	1,50 A~2,50 A
Voltaje de salida	19,50 V de CC
Intensidad de salida	3,34 A/4,62 A

## Individuare altre informazioni e risorse

Consultare i documenti sulla sicurezza e normativi spediti con il computer e il sito Web sulla conformità normativa all'indirizzo [www.dell.com/regulatory\\_compliance](http://www.dell.com/regulatory_compliance) per maggiori informazioni su:

- Best practice sulla sicurezza
- Certificazione normativa
- Ergonomia

Consultare [www.dell.com](http://www.dell.com) per informazioni aggiuntive su:

- Garanzia
- Termini e condizioni (solo USA)
- Contratto di licenza con l'utente finale

Ulteriori informazioni sul prodotto sono disponibili su [www.dell.com/support/manuals](http://www.dell.com/support/manuals)

### © 2013 Dell Inc.

Marchi commerciali utilizzati nel presente documento: Dell™, il logo DELL, Dell Precision™, Precision ON™, ExpressCharge™, Latitude™, Latitude ON™, OptiPlex™, Vostro™ e Wi-Fi Catcher™ sono marchi commerciali di Dell Inc. Intel®, Pentium®, Xeon®, Core™, Atom™, Centrino® e Celeron® sono marchi registrati o marchi commerciali di Intel Corporation negli Stati Uniti e/o in altri Paesi. AMD® è un marchio registrato e AMD Opteron™, AMD Phenom™, AMD Sempron™, AMD Athlon™, ATI Radeon™ e ATI FirePro™ sono marchi commerciali di Advanced Micro Devices, Inc. Microsoft®, Windows®, MS-DOS®, Windows Vista®, il pulsante Start di Windows Vista e Office Outlook® sono marchi commerciali o marchi registrati di Microsoft Corporation negli Stati Uniti e/o in altri Paesi. Blu-ray Disc™ è un marchio commerciale di proprietà della Blu-ray Disc Association (BDA) e concesso in licenza per l'utilizzo su dischi e lettori. Il marchio della parola Bluetooth® è un marchio registrato di proprietà di Bluetooth® SIG, Inc. e un eventuale uso di tale marchio da parte di Dell Inc. è concesso in licenza. Wi-Fi® è un marchio registrato di Wireless Ethernet Compatibility Alliance, Inc.