

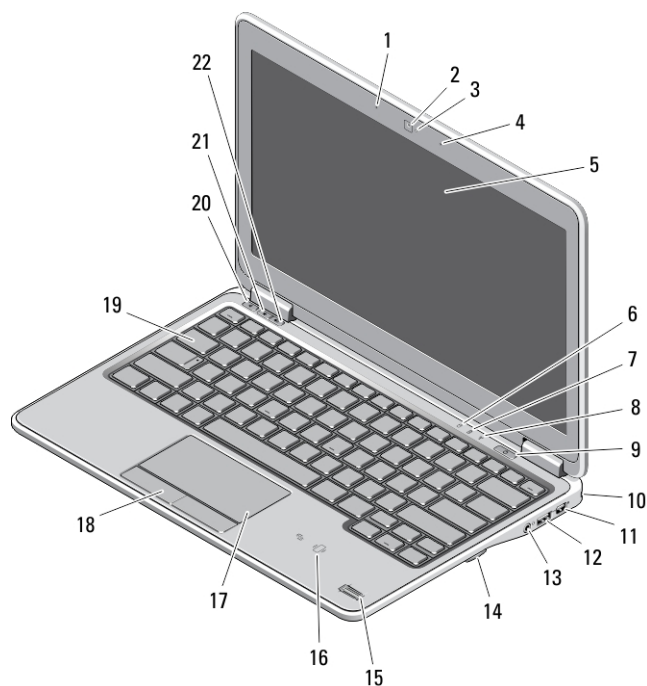
Dell Latitude E7240/E7440Series

Informasi Fitur dan Pemasangan

About warnings

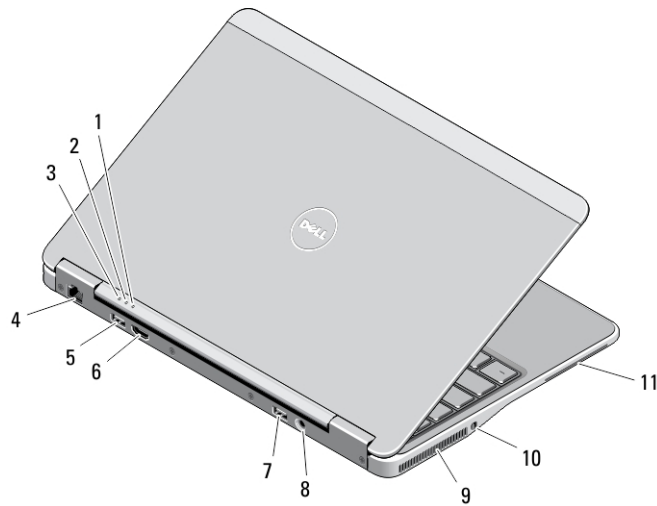
 **WARNING:** A WARNING indicates a potential for property damage, personal injury, or death.

Latitude E7240 — Tampak Depan dan Belakang



Angka 1. Tampak Depan

- | | |
|---------------------------------|------------------------------------|
| 1. mikrofon | 2. kamera |
| 3. lampu status kamera | 4. mikrofon |
| 5. display | 6. lampu status hard disk |
| 7. lampu status baterai | 8. lampu status nirkabel |
| 9. tombol daya | 10. slot kunci keamanan |
| 11. konektor Display Port mini | 12. konektor USB 3.0 |
| 13. konektor audio dan mikrofon | 14. pembaca kartu SD |
| 15. pembaca sidik jari | 16. pembaca kartu pintar nirkontak |
| 17. alas sentuh | 18. tombol bidang sentuh (2) |
| 19. keyboard | 20. tombol mute |
| 21. tombol volume turun | 22. tombol volume naik |



Angka 2. Tampak Belakang

- | | |
|---------------------------------------|------------------------------|
| 1. lampu status daya | 2. lampu aktivitas hard disk |
| 3. lampu status baterai | 4. konektor jaringan |
| 5. konektor USB 3.0 | 6. konektor HDMI |
| 7. konektor USB 3.0 dengan PowerShare | 8. konektor daya |
| 9. kipas pendingin | 10. sakelar nirkabel |
| 11. slot kartu pintar | |

Latitude E7240 — Base View

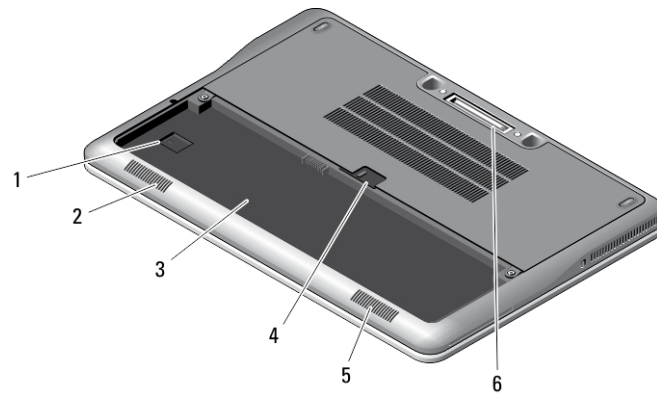
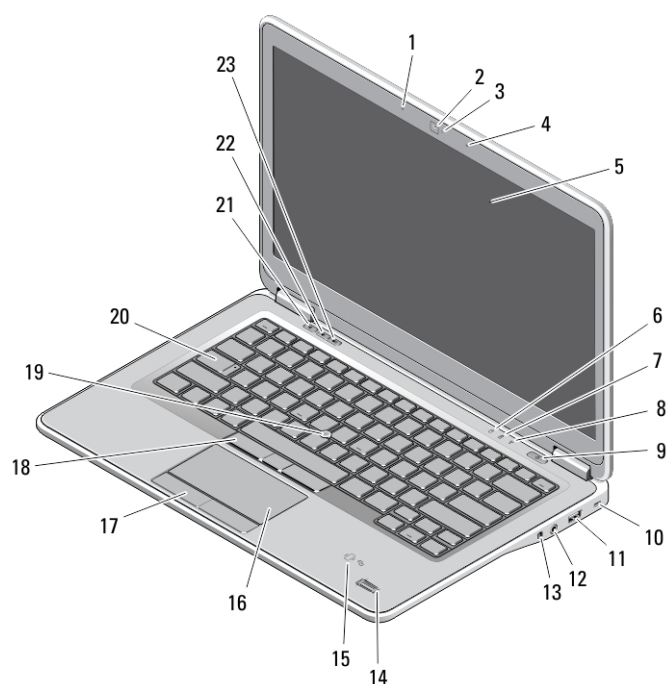


Figure 3. Base View (without battery)

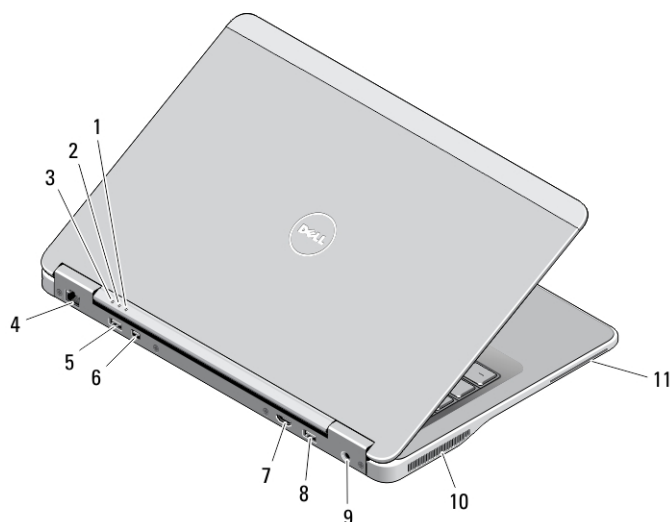
- | | |
|----------------|----------------------|
| 1. USIM slot | 2. speaker |
| 3. battery bay | 4. battery latch |
| 5. speaker | 6. docking connector |

Latitude E7440 — Tampak Depan dan Belakang



Angka 4. Tampak Depan

- | | |
|------------------------------------|---------------------------------|
| 1. mikrofon | 2. kamera |
| 3. lampu status kamera | 4. mikrofon |
| 5. display | 6. lampu status hard disk |
| 7. lampu status baterai | 8. lampu status nirkabel |
| 9. tombol daya | 10. slot kunci keamanan |
| 11. konektor USB 3.0 | 12. konektor audio dan mikrofon |
| 13. sakelar nirkabel | 14. pembaca sidik jari |
| 15. pembaca kartu pintar nirkontak | 16. alas sentuh |
| 17. tombol bidang sentuh (2) | 18. tombol tongkat trek (3) |
| 19. tombol tongkat | 20. keyboard |
| 21. tombol mute | 22. tombol volume turun |
| 23. tombol volume naik | |



Angka 5. Tampak Belakang

- | | |
|-------------------------|---------------------------------------|
| 1. lampu status daya | 2. lampu aktivitas hard disk |
| 3. lampu status baterai | 4. konektor jaringan |
| 5. konektor USB 3.0 | 6. konektor DisplayPort mini |
| 7. konektor HDMI | 8. konektor USB 3.0 dengan PowerShare |
| 9. konektor daya | 10. kipas pendingin |
| 11. slot kartu pintar | |

Latitude E7440 – Base View

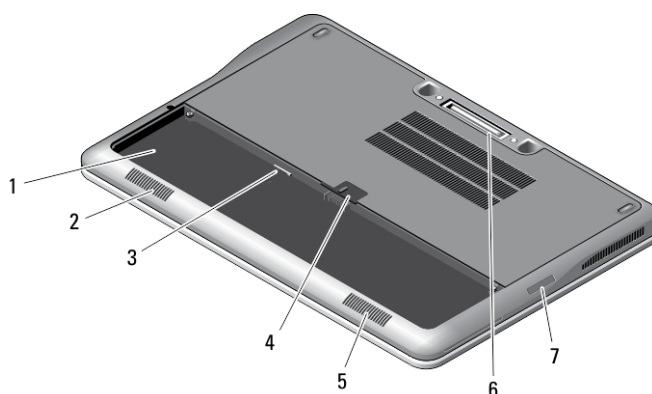


Figure 6. Base View (without battery)

- | | |
|-------------------|----------------------|
| 1. battery bay | 2. speaker |
| 3. USIM slot | 4. battery latch |
| 5. speaker | 6. docking connector |
| 7. SD card reader | |

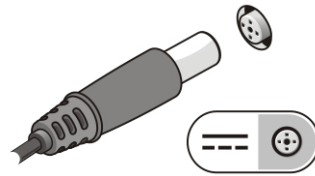
Pengaturan Cepat

- i CATATAN:** Sebelum Anda memulai setiap prosedur dalam bagian ini, bacalah informasi keselamatan yang dikirimkan bersama komputer Anda. Untuk informasi praktik terbaik tambahan, lihat www.dell.com/regulatory_compliance
- i CATATAN:** Adaptor AC dapat dipakai di stopkontak listrik di seluruh dunia. Namun konektor daya dan bentuk stopkontak dapat berbeda-beda di setiap negara. Menggunakan kabel yang tidak kompatibel atau salah menyambungkan kabel ke colokan listrik atau stopkontak listrik dapat menyebabkan kebakaran atau kerusakan perangkat.

PERHATIAN: Ketika Anda mencabut kabel adaptor AC dari komputer, pegang konektor, bukan kabelnya, dan tarik dengan kuat namun perlahan agar kabel tidak rusak. Ketika Anda membungkus kabel adaptor AC, pastikan bahwa Anda mengikuti sudut konektor pada adaptor AC agar kabel tidak rusak.

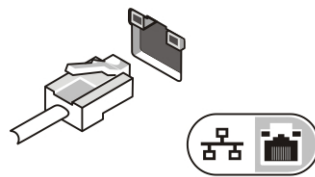
CATATAN: Beberapa perangkat mungkin tidak disertakan jika Anda tidak mememesannya.

1. Sambungkan adaptor AC ke konektor adaptor AC pada komputer dan ke stopkontak listrik.



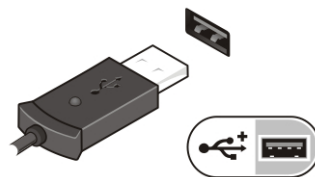
Angka 7. Adaptor AC

2. Sambungkan kabel jaringan (opsional).



Angka 8. Konektor Jaringan

3. Sambungkan perangkat USB, seperti mouse atau keyboard (opsional).



Angka 9. Konektor USB

4. Buka display komputer dan tekan tombol daya untuk menghidupkan komputer.



Angka 10. Tombol Daya

CATATAN: Sebaiknya hidupkan dan matikan komputer minimal satu kali sebelum memasang kartu apa pun atau menyambungkan komputer ke perangkat doking atau perangkat eksternal lainnya, seperti printer.

Spesifikasi

CATATAN: Penawaran dapat bervariasi menurut kawasan. Spesifikasi berikut adalah spesifikasi yang diwajibkan oleh hukum untuk disertakan bersama komputer Anda. Untuk informasi lebih lanjut tentang komputer Anda, klik Start Help and Support (Mulai, Bantuan dan Dukungan) di sistem operasi Windows Anda lalu pilih opsi untuk melihat informasi tentang komputer Anda.

Daya:

Tegangan	100 VAC hingga 240 VAC
Watt	65 W
Baterai sel berbentuk koin	Sel lithium 3-V CR2032 berbentuk koin

Fisik	Latitude 7240	Latitude 7440
Tinggi	20,0 mm (0,79 inci)	21,0 mm (0,8 inci)
Panjang	310,5 mm (12,2 inci)	337,0 mm (13,2 inci)
Lebar	211,0 mm (8,3 inci)	231,5 mm (9,1 inci)
Berat (dengan baterai 3-sel)	1,36 kg (2,99 lb)	1,63 kg (3,6 lb)

Lingkungan

Suhu Pengoperasian: 0 °C hingga 60 °C (32 °F hingga 140 °F)

! CATATAN: 本产品满足 GB28380-2012 的要求，其能效等级及对应的能效参数值的评估是基于 Window 操作系统开展的，具体信息请参看产品 外包装的能效标签。

Information para NOM (únicamente para México)

Informasi berikut ini diberikan pada perangkat, dan dijelaskan di dalam dokumen ini sesuai dengan persyaratan dari standar resmi Meksiko (NOM).

Voltaje de alimentación	100 V CA – 240 V CA
Frecuencia	50 Hz – 60 Hz
Consumo eléctrico	1,50 A~2,50 A
Voltaje de salida	19,50 V de CC
Intensidad de salida	3,34 A/4,62 A

Memperoleh Lebih Banyak Informasi dan Sumber-Sumber

Lihat dokumen keselamatan dan peraturan yang dikirimkan bersama komputer Anda dan situs Web kepatuhan peraturan di www.dell.com/regulatory_compliance untuk informasi lebih lanjut tentang:

- Praktik keselamatan terbaik
- Sertifikasi peraturan
- Ergonomi

Kunjungi www.dell.com untuk memperoleh informasi tambahan tentang:

- Jaminan
- Persyaratan dan Ketentuan (hanya AS)
- Perjanjian Lisensi Pengguna Akhir

Informasi tambahan tentang produk Anda tersedia di www.dell.com/support/manuals.

© 2013 Dell Inc.

Merek dagang yang digunakan di dalam teks ini: Dell™, logo DELL, Dell Precision™, Precision ON™, ExpressCharge™, Latitude™, Latitude ON™, OptiPlex™, Vostro™, dan Wi-Fi Catcher™ adalah merek dagang dari Dell Inc. Intel®, Pentium®, Xeon®, Core™, Atom™, Centrino®, dan Celeron® adalah merek dagang terdaftar dari Intel Corporation di AS dan negara-negara lainnya. AMD® adalah merek dagang terdaftar dari AMD Opteron™, AMD Phenom™, AMD Sempron™, AMD Athlon™, ATI Radeon™, dan ATI FirePro™ adalah merek dagang terdaftar dari Advanced Micro Devices, Inc. Microsoft®, Windows®, MS-DOS®, Windows Vista®, tombol Start (Mulai) dari Windows Vista, dan Office Outlook® adalah merek dagang atau merek dagang terdaftar dari Microsoft Corporation di Amerika Serikat dan/atau negara-negara lainnya. Blu-ray Disc™ adalah merek dagang yang dimiliki oleh Blu-ray Disc Association (BDA) dan dilisensikan untuk digunakan pada disk dan pemutar. Merek kata Bluetooth® adalah merek dagang dan dimiliki oleh Bluetooth® SIG, Inc. dan setiap penggunaan merek tersebut oleh Dell Inc. dibuat di bawah lisensi. Wi-Fi® adalah merek dagang terdaftar dari Wireless Ethernet Compatibility Alliance, Inc.