

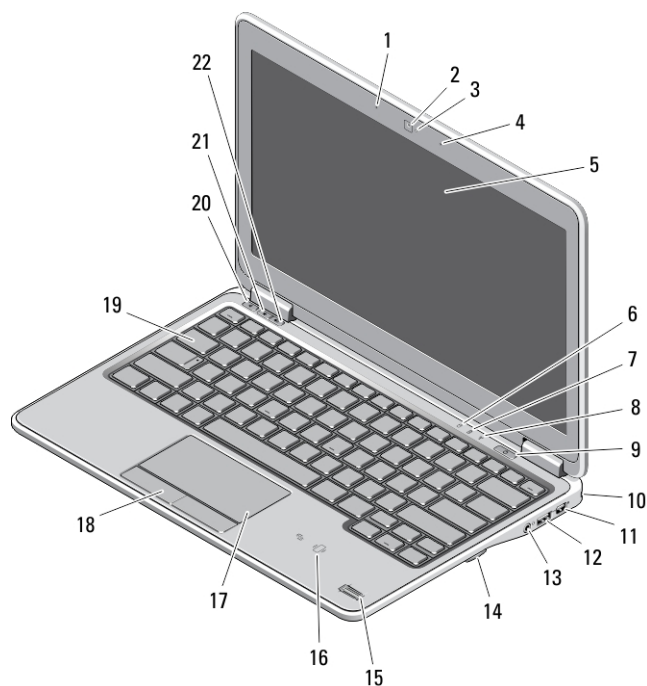
Dell Latitude E7240/E7440Series

Informacije o postavljanju i značajkama

About warnings

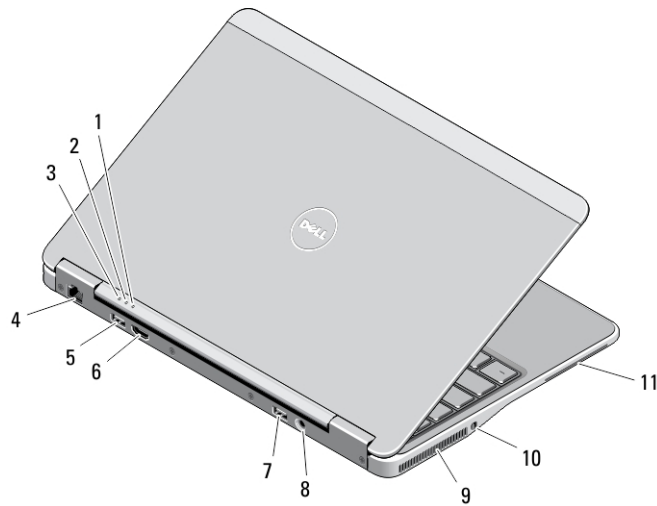
 **WARNING:** A WARNING indicates a potential for property damage, personal injury, or death.

Latitude E7240 – Pogled s prednje i stražnje strane



Slika 1. Pogled s prednje strane

- | | |
|---------------------------------------|-------------------------------------------|
| 1. mikrofon | 2. kamera |
| 3. svjetlo statusa kamere | 4. mikrofon |
| 5. zaslon | 6. svjetla statusa tvrdog pogona |
| 7. svjetlo statusa baterije | 8. svjetlo statusa bežične veze |
| 9. gumb za uključivanje/isključivanje | 10. utor za sigurnosnu blokadu |
| 11. priključak za mini Display Port | 12. USB 3.0 priključak |
| 13. priključak za audio i mikrofon | 14. čitač SD kartice |
| 15. čitač otisaka prstiju | 16. beskontaktni čitač pametnih kartica |
| 17. podloga osjetljiva na dodir | 18. gumbi podloge osjetljive na dodir (2) |
| 19. tipkovnicu | 20. gumb za isključivanje zvuka |
| 21. gumb za smanjivanje glasnoće | 22. gumb za pojačavanje glasnoće |



Slika 2. Pogled sa stražnje strane

- | | |
|------------------------------------|-------------------------------------|
| 1. svjetlo statusa napajanja | 2. svjetlo aktivnosti tvrdog pogona |
| 3. svjetlo statusa baterije | 4. mrežni priključak |
| 5. USB 3.0 priključak | 6. HDMI priključak |
| 7. USB 3.0 priključak s PowerShare | 8. priključak za napajanje |
| 9. ventilacijski otvori | 10. prekidač za bežičnu vezu |
| 11. utor za smart karticu | |

Latitude E7240 — Base View

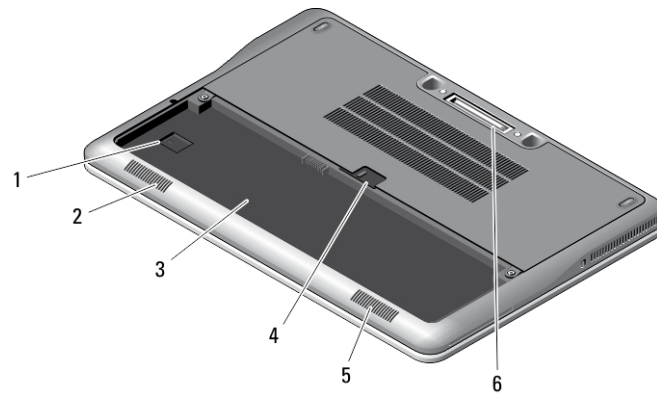
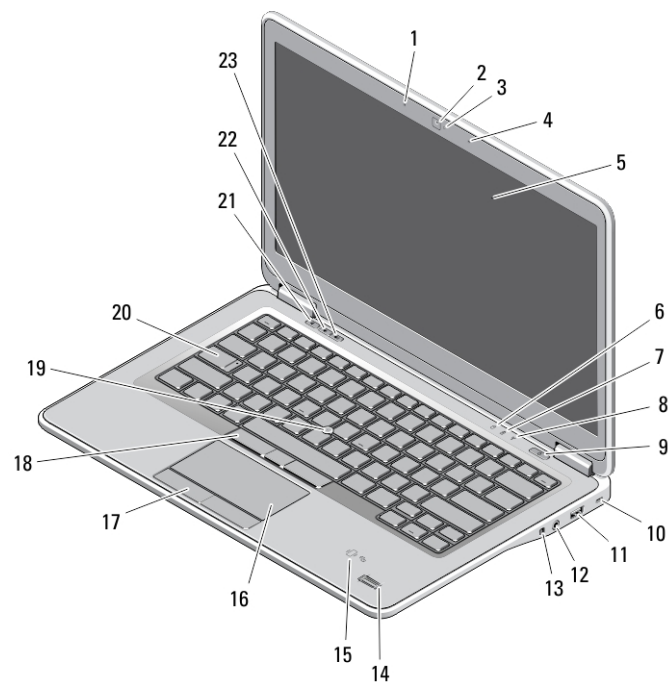


Figure 3. Base View (without battery)

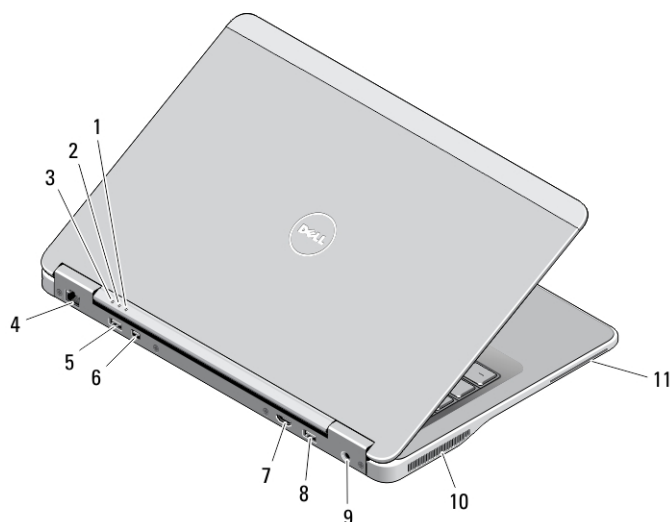
- | | |
|----------------|----------------------|
| 1. USIM slot | 2. speaker |
| 3. battery bay | 4. battery latch |
| 5. speaker | 6. docking connector |

Latitude E7440 – Pogled s prednje i stražnje strane



Slika 4. Pogled s prednje strane

- | | |
|-------------------------------------------|-------------------------------------|
| 1. mikrofoni | 2. kamera |
| 3. svjetlo statusa kamere | 4. mikrofoni |
| 5. zaslon | 6. svjetla statusa tvrdog pogona |
| 7. svjetlo statusa baterije | 8. svjetlo statusa bežične veze |
| 9. gumb za uključivanje/isključivanje | 10. utor za sigurnosnu blokadu |
| 11. USB 3.0 priključak | 12. priključak za audio i mikrofoni |
| 13. prekidač za bežičnu vezu | 14. čitač otisaka prstiju |
| 15. beskontaktni čitač pametnih kartica | 16. podloga osjetljiva na dodir |
| 17. gumbi podloge osjetljive na dodir (2) | 18. gumbi pokazivačkog štapića (3) |
| 19. pokazivački štapić | 20. tipkovnicu |
| 21. gumb za isključivanje zvuka | 22. gumb za smanjivanje glasnoće |
| 23. gumb za pojačavanje glasnoće | |



Slika 5. Pogled sa stražnje strane

- | | |
|------------------------------|-------------------------------------|
| 1. svjetlo statusa napajanja | 2. svjetlo aktivnosti tvrdog pogona |
| 3. svjetlo statusa baterije | 4. mrežni priključak |
| 5. USB 3.0 priključak | 6. priključak za mini DisplayPort |
| 7. HDMI priključak | 8. USB 3.0 priključak s PowerShare |
| 9. priključak za napajanje | 10. ventilacijski otvori |
| 11. utor za smart karticu | |

Latitude E7440 – Base View

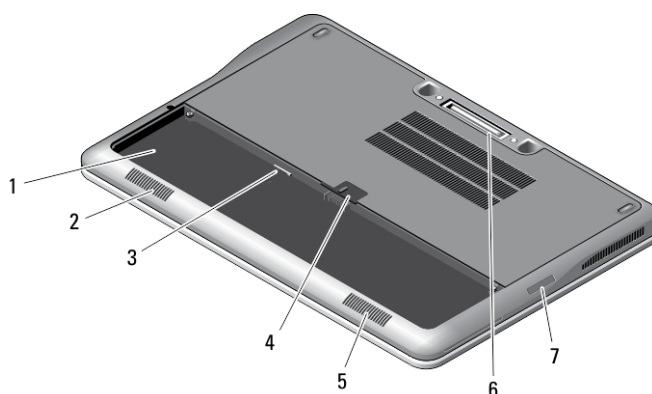


Figure 6. Base View (without battery)

- | | |
|-------------------|----------------------|
| 1. battery bay | 2. speaker |
| 3. USIM slot | 4. battery latch |
| 5. speaker | 6. docking connector |
| 7. SD card reader | |

Brzo postavljanje

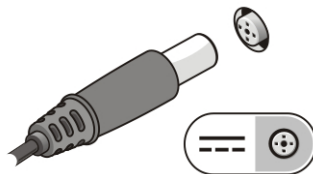
i **NAPOMENA:** Prije nego što započnete bilo koji postupak u ovom odjeljku, pročitajte sigurnosne upute koje ste dobili s računalom. Za dodatne informacije o najboljim sigurnosnim postupcima pogledajte www.dell.com/regulatory_compliance

i **NAPOMENA:** AC adapter može se upotrebljavati s različitim utičnicama širom svijeta. Međutim, u različitim državama upotrebljavaju se različiti priključci i električni razdjelnici. Upotreba kabela koji nije kompatibilan ili neispravno priključivanje kabela na produžni kabel ili utičnicu mogu prouzročiti požar ili oštećenje opreme.

OPREZ: Prilikom isključivanja kabela AC adaptera iz računala uhvatite priključak, a ne sam kabel, i povucite ga čvrsto no nježno kako biste izbjegli oštećivanje kabela. Pri motanju kabela AC adaptera pazite da slijedite kut priključka na AC adapteru kako biste izbjegli oštećivanje kabela.

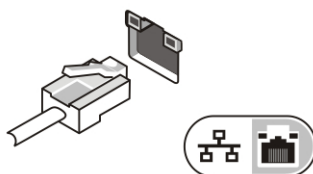
NAPOMENA: Neki uređaji možda neće biti uključeni ako ih niste naručili.

1. AC adapter uključite u priključak AC adaptera na računalu i u zidnu utičnicu.



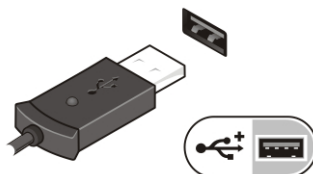
Slika 7. AC adapter

2. Priključite mrežni kabel (opcionalno).



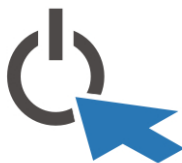
Slika 8. Mrežni priključak

3. Priključite USB uređaje, kao što su miš ili tipkovnica (opcionalno).



Slika 9. USB priključak

4. Otvorite zaslon računala i pritisnite gumb za uključivanje/isključivanje kako biste uključili računalo.



Slika 10. Gumb za uključivanje/isključivanje

NAPOMENA: Preporučujemo da uključite i isključite računalo barem jedanput prije nego što instalirate bilo kakve kartice ili priključite računalo na priključni uređaj ili druge vanjske uređaje, kao što je pisač.

Specifikacije

NAPOMENA: Ponude mogu varirati ovisno o regiji. Sljedeće specifikacije obuhvaćaju samo ono što se prema zakonu mora isporučiti s vašim računalom. Za više informacija vezano za konfiguraciju vašeg računala kliknite na **Pomoć i podrška u operativnom sustavu Windows** i odaberite opciju za pregled informacija o računalu.

Napajanje:

Napon	od 100 VAC do 240 VAC
Napon u vatima	65 W
Baterija na matičnoj ploči	Litij-ionska baterija na matičnoj ploči 3 V CR2032

Fizički	Latitude 7240	Latitude 7440
Visina	20,0 mm (0,79 inča)	21,0 mm (0,8 inča)
Širina	310,5 mm (12,2 inča)	337,0 mm (13,2 inča)
Dubina	211,0 mm (8,3 inča)	231,5 mm (9,1 inča)
Težina (s baterijom s 3 ćelije):	1,36 kg (2,99 lb)	1,63 kg (3,6 lb)

Okruženje

Radna temperatura: od 0°C do 60°C (od 32°F do 140°F)

i **NAPOMENA:** 本产品满足 GB28380-2012 的要求，其能效等级及对应的能效参数值的评估是基于 Window 操作系统开展的，具体信息请参看产品外包装的能效标签。

Information para NOM (únicamente para México)

Sljedeće informacije pružene o uređaju opisanom u ovom dokumentu u skladnosti su s zahtjevima službenih meksičkih normi (NOM).

Voltaje de alimentación	100 V CA – 240 V CA
Frecuencia	50 Hz – 60 Hz
Consumo eléctrico	1,50 A~2,50 A
Voltaje de salida	19,50 V de CC
Intensidad de salida	3,34 A/4,62 A

Traženje dodatnih informacija i resursa

Pogledajte sigurnosne i regulatorne dokumente koji su isporučeni s vašim računalom i web-mjesto za usklađenost sa zakonskim odredbama na www.dell.com/regulatory_compliance za dodatne informacije o sljedećem:

- Najbolji načini zaštite
- Pravna certifikacija
- Ergonomija

Pogledajte www.dell.com za dodatne informacije o sljedećem:

- Jamstvo
- Uvjeti i odredbe (samo za SAD)
- Licencni ugovor s krajnjim korisnikom (EULA)

Dodatne informacije o vašem proizvodu dostupne su na www.dell.com/support/manuals

© 2013 Dell Inc.

Zaštitni znakovi korišteni u ovom tekstu: Dell™, logotip DELL, Dell Precision™, Precision ON™, ExpressCharge™, Latitude™, Latitude ON™, OptiPlex™, Vostro™ i Wi-Fi Catcher™ su zaštitni znakovi tvrtke Dell Inc. Intel®, Pentium®, Xeon®, Core™, Atom™, Centrino® i Celeron® su registrirani zaštitni znakovi ili zaštitni znakovi tvrtke Intel Corporation u SAD i drugim zemljama. AMD® je registrirani zaštitni znak, a AMD Opteron™, AMD Phenom™, AMD Sempron™, AMD Athlon™, ATI Radeon™ i ATI FirePro™ su zaštitni znakovi tvrtke Advanced Micro Devices, Inc. Microsoft®, Windows®, MS-DOS®, Windows Vista®, gumb za pokretanje Windows Vista i Office Outlook® su zaštitni znakovi ili registrirani zaštitni znakovi tvrtke Microsoft Corporation u Sjedinjenim Američkim Državama i/ili drugim zemljama. Blu-ray Disc™ je zaštitni znak u vlasništvu tvrtke Blu-ray Disc Association (BDA) i licenciran je za korištenje na diskovima i sviračima. Znak riječi Bluetooth® je registrirani zaštitni znak i u vlasništvu je tvrtke Bluetooth® SIG, Inc. i bilo kakvo korištenje te marke od strane tvrtke Dell Inc. je licencirano. Wi-Fi® je registrirani zaštitni znak tvrtke Wireless Ethernet Compatibility Alliance, Inc.