

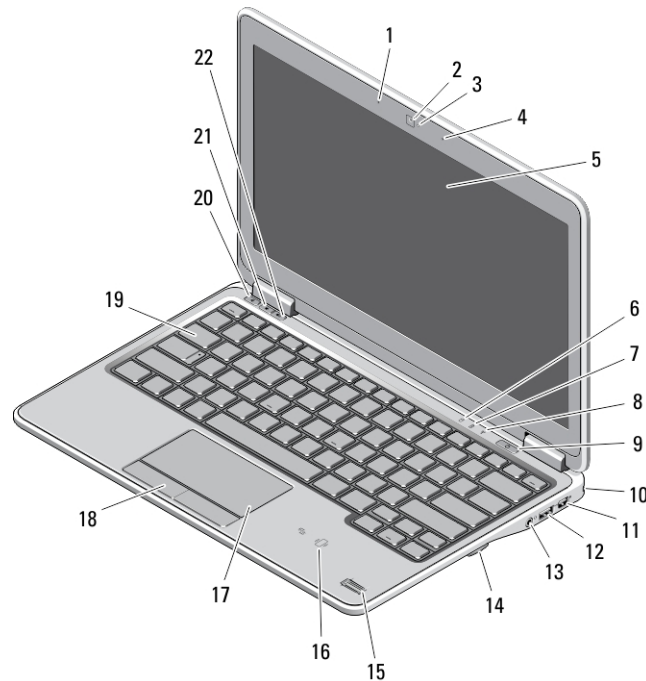
Dell Latitude E7240/E7440Series

מידע על התקנה ותכונות

About warnings

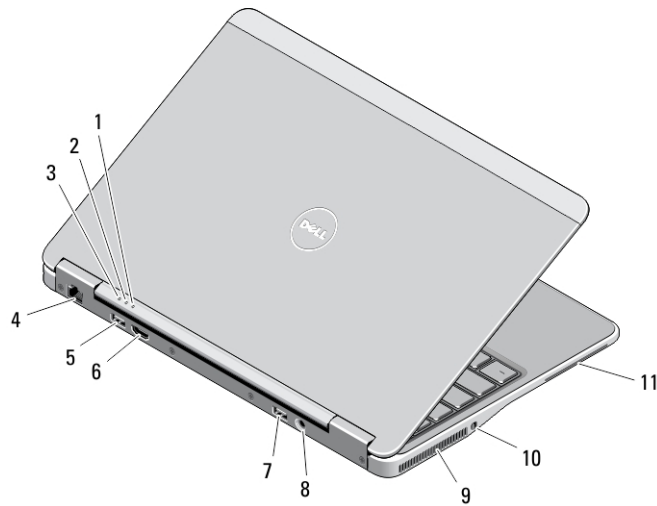
.WARNING: A WARNING indicates a potential for property damage, personal injury, or death 

Latitude E7240 - מבט מלפנים ומאחור



איור 1. מבט מלפנים

- | | |
|--------------------------|--------------------------------|
| 1. מיקרופון | 2. מצלמה |
| 3. נורית מצב מצלמה | 4. מיקרופון |
| 5. צג | 6. נורית מצב כונן קשיח |
| 7. נורית מצב סוללה | 8. נורית מצב אלחוט |
| 9. לחצן הפעלה | 10. חריץ למנעול אבטחה |
| 11. מחבר יציאת צג מיני | 12. מחבר USB 3.0 |
| 13. מחבר שמע ומיקרופון | 14. קורא כרטיסי ה-SD |
| 15. קורא טביעות אצבעות | 16. קורא כרטיסים חכמים ללא מגע |
| 17. משטח מגע | 18. לחצני משטח מגע (2) |
| 19. מקלדת | 20. לחצן השתקה |
| 21. לחצן החלשת עוצמת קול | 22. לחצן הגברת עוצמת קול |

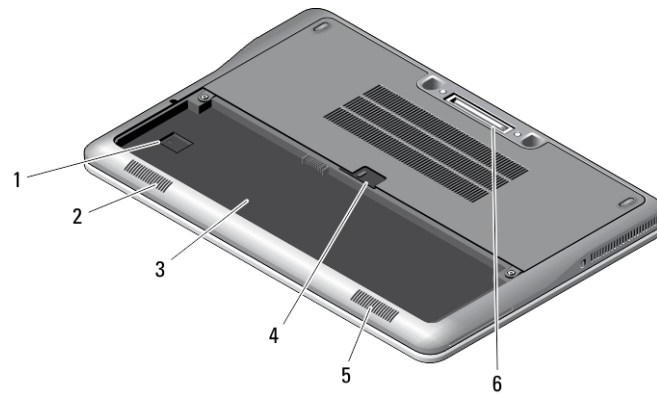


איור 2. מבט מאחור

- .2 נורית פעילות של כונן קשיח
- .4 מחבר רשת
- .6 מחבר HDMI
- .8 מחבר אספקת חשמל
- .10 מתג אלחוט

- .1 נורית מחוון מתח
- .3 נורית מצב סוללה
- .5 מחבר USB 3.0
- .7 מחבר USB 3.0 עם PowerShare
- .9 פתחי אוורור
- .11 חריץ כרטיס חכם

Latitude E7240 — Base View

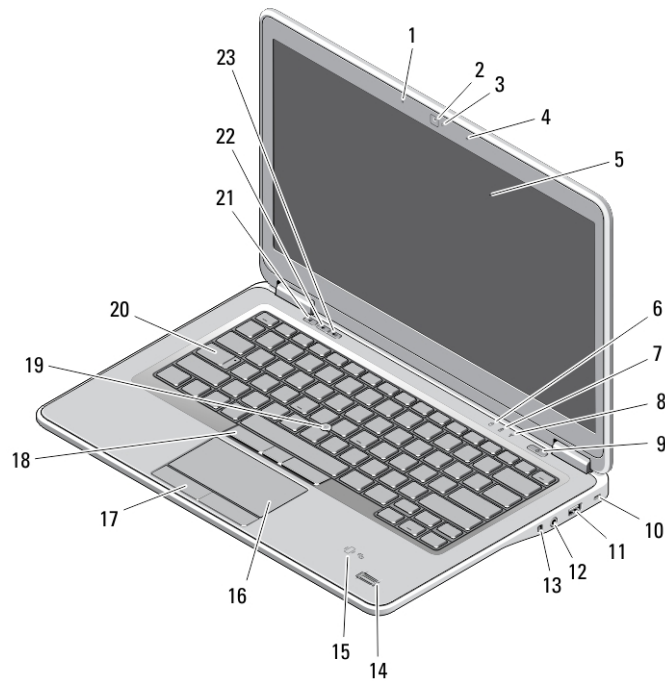


(Figure 3. Base View (without battery)

- .2 speaker
- .4 battery latch
- .6 docking connector

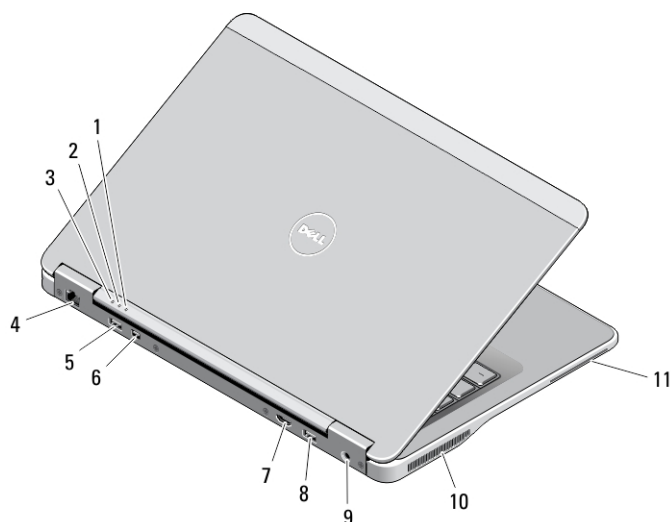
- .1 USIM slot
- .3 battery bay
- .5 speaker

Latitude E7440 - מבט מלפנים ומאחור



איור 4. מבט מלפנים

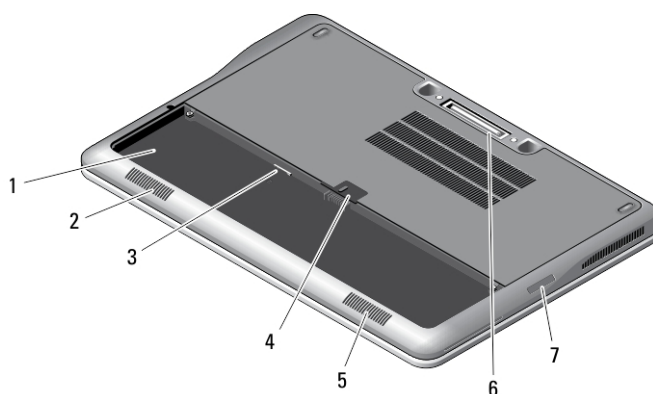
- | | |
|--------------------------------|--------------------------|
| 1. מיקרופון | 2. מצלמה |
| 3. נורית מצב מצלמה | 4. מיקרופון |
| 5. צג | 6. נורית מצב כונן קשיח |
| 7. נורית מצב סוללה | 8. נורית מצב אלחוט |
| 9. לחצן הפעלה | 10. חריץ למנעול אבטחה |
| 11. מחבר USB 3.0 | 12. מחבר שמע ומיקרופון |
| 13. מתג אלחוט | 14. קורא טביעות אצבעות |
| 15. קורא כרטיסים חכמים ללא מגע | 16. משטח מגע |
| 17. לחצני משטח מגע (2) | 18. לחצני מוט עקיבה (3) |
| 19. מוט עקיבה | 20. מקלדת |
| 21. לחצן השתקה | 22. לחצן החלשת עוצמת קול |
| 23. לחצן הגברת עוצמת קול | |



איור 5. מבט מאחור

- | | |
|--------------------|-------------------------------|
| 1. נורית מחוון מתח | 2. נורית פעילות של כונן קשיח |
| 3. נורית מצב סוללה | 4. מחבר רשת |
| 5. מחבר USB 3.0 | 6. מחבר mini DisplayPort |
| 7. מחבר HDMI | 8. מחבר USB 3.0 עם PowerShare |
| 9. מחבר אספקת חשמל | 10. פתחי אוורור |
| 11. חריץ כרטיס חכם | |

Latitude E7440 – Base View



(Figure 6. Base View (without battery

- | | |
|-------------------|----------------------|
| 1. battery bay | 2. speaker |
| 3. USIM slot | 4. battery latch |
| 5. speaker | 6. docking connector |
| 7. SD card reader | |

התקנה מהירה

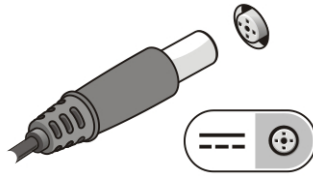
הערה לפני שתחיל לבצע הליך כלשהו בסעיף זה, קרא את מידע הבטיחות המצורף למחשב שברשותך. לקבלת מידע נוסף על שיטות העבודה המומלצות בקר בכתובת www.dell.com/regulatory_compliance

הערה מתאם AC מתאים לסוגים שונים של שקעי חשמל ברחבי העולם. עם זאת, במדינות שונות יש מחברי חשמל ומעבירי חשמל שונים. שימוש בכבל שאינו תואם או חיבור לא נכון של הכבל למעביר או לשקע החשמל עלול לגרום לשריפה או נזק לצידוד.

התראה בעת ניתוק כבל מתאם ה-AC מהמחשב, אחוז במחבר ולא בכבל עצמו, ומשוך בחוזקה אך בעדינות, כדי למנוע נזק לכבל. בעת ליפוף כבל מתאם ה-AC, הקפד להמשיך את זווית המחבר על מתאם ה-AC כדי למנוע נזק לכבל.

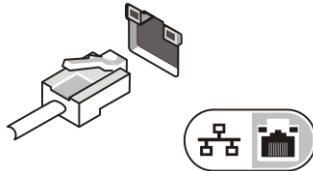
הערה התקנים מסוימים עשויים שלא להיות כלולים, אם לא הזמנת אותם.

1. חבר את מתאם ה-AC למחבר של מתאם ה-AC במחשב ולשקע החשמל.



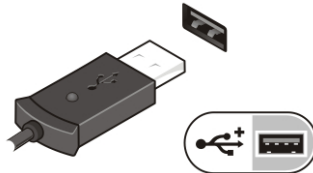
איור 7. מתאם AC

2. חבר את כבל הרשת (אופציונלי).



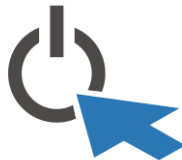
איור 8. מחבר רשת

3. חבר התקני USB, כגון עכבר או מקלדת (אופציונלי).



איור 9. מחבר USB

4. פתח את צג המחשב ולחץ על לחצן ההפעלה כדי להפעיל את המחשב.



איור 10. לחצן הפעלה

הערה מומלץ להפעיל ולכבות את המחשב פעם אחת לפחות, לפני התקנת כרטיסים או חיבור המחשב להתקן עגינה או להתקן חיצוני אחר, כגון מדפסת.

מפרטים

הערה ההצעות עשויות להשתנות מאזור לאזור. המפרטים הבאים הם רק אלה שהחוק דורש שיישלחו יחד עם המחשב. לקבלת מידע נוסף על תצורת המחשב, עבור אל Help and Support (עזרה ותמיכה) במערכת ההפעלה Windows ובחר באפשרות להצגת מידע אודות המחשב שלך.

חשמל:

100 VAC עד 240 VAC

מתח

65 W

הספק

סוללת מטבע ליתיום CR2032 של 3 V

סוללת מטבע

Latitude 7440

Latitude 7240

מידות פיזיות

21 מ"מ (0.8 אינץ')

20 מ"מ (0.79 אינץ')

גובה

337.0 מ"מ (13.2 אינץ')

310.5 מ"מ (12.2 אינץ')

רוחב

