

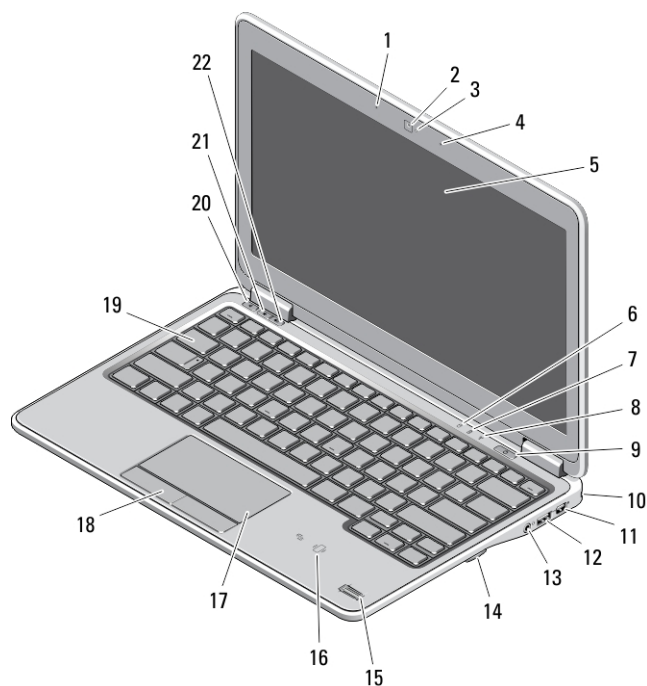
Dell Latitude E7240/E7440Series

Asennus- ja ominaisuustiedot

About warnings

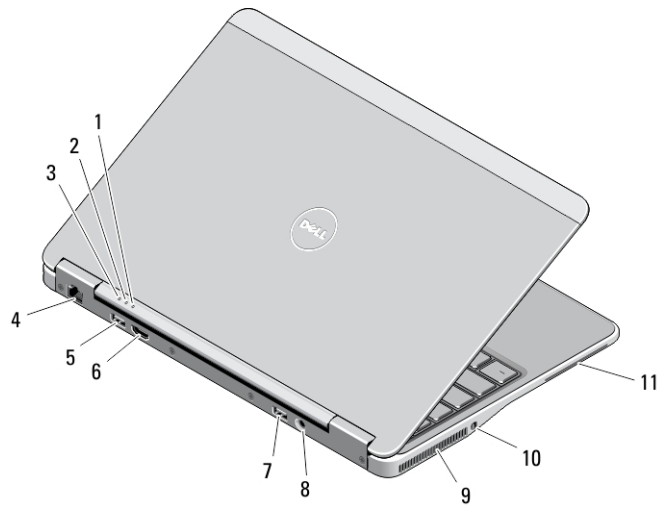
⚠ WARNING: A WARNING indicates a potential for property damage, personal injury, or death.

Latitude E7240 – näkymä edestä ja takaa



Kuva 1. Näkymä edestä

- | | |
|-----------------------------------|--|
| 1. mikrofoni | 2. kamera |
| 3. kameran tilavalvo | 4. mikrofoni |
| 5. näyttö | 6. kiintolevyn tilan merkkivalo |
| 7. akun tilan merkkivalo | 8. langattoman yhteyden tilan merkkivalo |
| 9. virtapainike | 10. turvalukon paikka |
| 11. mini Display Port -liitäntä | 12. USB 3.0 -liitäntä |
| 13. ääni- ja mikrofoni-liitäntä | 14. SD-kortinlukija |
| 15. sormenjäljenlukija | 16. sirukortin etälukija |
| 17. kosketuslevy | 18. kosketuslevyn painikkeet (2) |
| 19. näppäimistö | 20. mykistyspainike |
| 21. äänenvoimakkuus alas -painike | 22. äänenvoimakkuus ylös -painike |



Kuva 2. Näkymä takaa

- | | |
|--------------------------------------|-----------------------------|
| 1. virtatilan merkkivalo | 2. kiintolevyn toimintavalo |
| 3. akun tilan merkkivalo | 4. verkkoliitin |
| 5. USB 3.0 -liitäntä | 6. HDMI-liitin |
| 7. USB 3.0 -liitin, jossa PowerShare | 8. virtaliitin |
| 9. tuuletusaukot | 10. langaton kytkin |
| 11. älykorttipaikka | |

Latitude E7240 — Base View

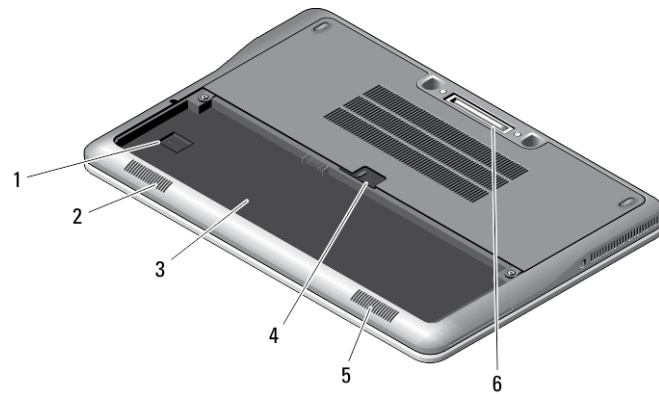
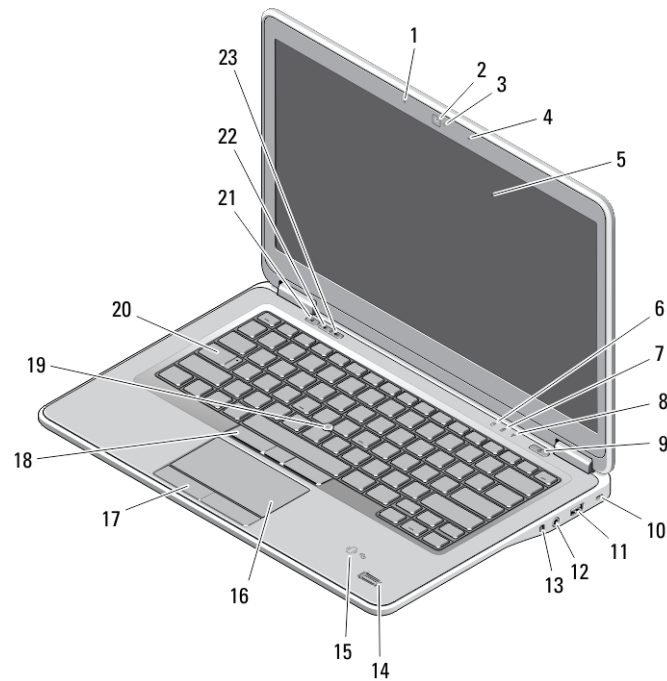


Figure 3. Base View (without battery)

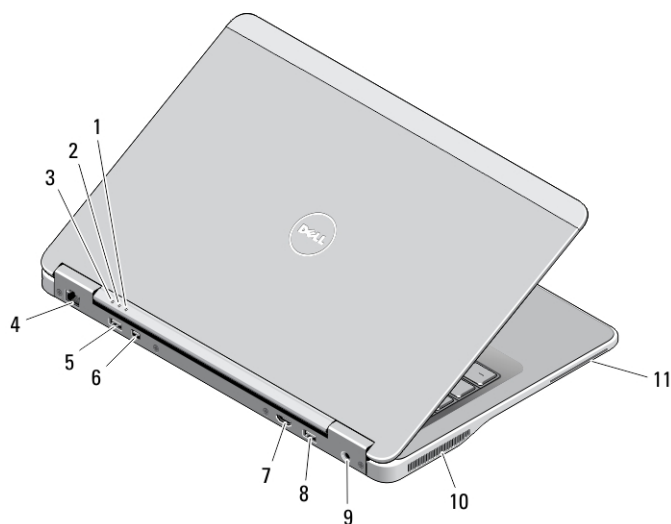
- | | |
|----------------|----------------------|
| 1. USIM slot | 2. speaker |
| 3. battery bay | 4. battery latch |
| 5. speaker | 6. docking connector |

Latitude E7440 – näkymä edestä ja takaa



Kuva 4. Näkymä edestä

- | | |
|-----------------------------------|--|
| 1. mikrofoni | 2. kamera |
| 3. kameran tilavalvo | 4. mikrofoni |
| 5. näyttö | 6. kiintolevyn tilan merkkivalo |
| 7. akun tilan merkkivalo | 8. langattoman yhteyden tilan merkkivalo |
| 9. virtapainike | 10. turvalukon paikka |
| 11. USB 3.0 -liitäntä | 12. ääni- ja mikrofoniiliitäntä |
| 13. langaton kytkin | 14. sormenjäljenlukija |
| 15. sirukortin etälukija | 16. kosketuslevy |
| 17. kosketuslevyn painikkeet (2) | 18. ohjaussauvan painikkeet (3) |
| 19. ohjaussauva | 20. näppäimistö |
| 21. mykistyspainike | 22. äänenvoimakkuus alas -painike |
| 23. äänenvoimakkuus ylös -painike | |



Kuva 5. Näkymä takaa

- | | |
|--------------------------|--------------------------------------|
| 1. virtatilan merkkivalo | 2. kiintolevyn toimintavallo |
| 3. akun tilan merkkivalo | 4. verkkoliitin |
| 5. USB 3.0 -liitäntä | 6. mini-DisplayPort-liitäntä |
| 7. HDMI-liitin | 8. USB 3.0 -liitin, jossa PowerShare |
| 9. virtaliitin | 10. tuuletusaukot |
| 11. älykorttipaikka | |

Latitude E7440 – Base View

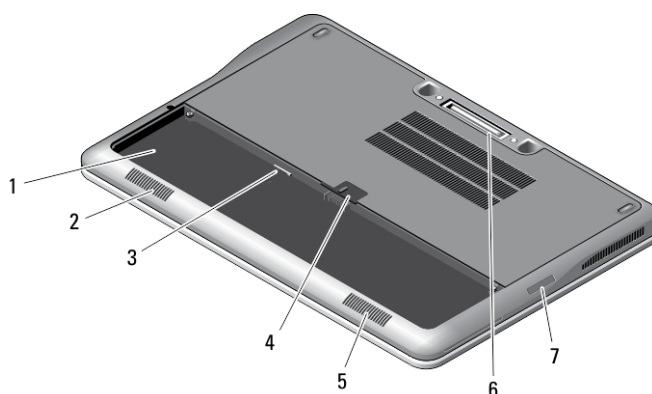


Figure 6. Base View (without battery)

- | | |
|-------------------|----------------------|
| 1. battery bay | 2. speaker |
| 3. USIM slot | 4. battery latch |
| 5. speaker | 6. docking connector |
| 7. SD card reader | |

Pika-asennus

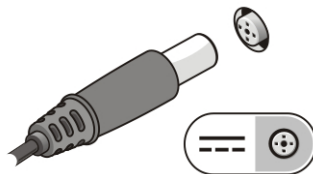
ⓘ HUOMAUTUS: Lue tietokoneen mukana tulleet turvallisuustiedot ennen minkään tämän luvun toimien aloittamista. Muita parhaita menettelytapoja luetellaan sivulla www.dell.com/regulatory_compliance

ⓘ HUOMAUTUS: Verkkolaite sopii erilaisiin pistorasioihin ympäri maailmaa. Virtaliittimet ja jatkojohdot kuitenkin vaihtelevat eri maissa. Yhteensopimattoman johdon käyttö ja johdon kiinnittäminen jatkojohtoon tai pistorasiaan huonosti voi aiheuttaa tulipalon tai vioittaa laitteita.

VAROITUS: Kun irrotat verkkolaitteen johdon tietokoneesta, vedä liittimestä äläkä johdosto, ja vedä päättäväisesti mutta varoen, jotta johto ei vahingoitu. Kun kiedot verkkolaitteen johtoa, varmista että seuraat verkkolaitteen liittimen kulmaa, jotta johto ei vioitu.

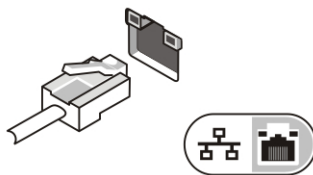
HUOMAUTUS: Jotkin laitteet eivät ehkä sisälly toimitukseen, jos et ole tilannut niitä.

1. Kytke verkkolaite tietokoneen verkkolaiteliittimeen ja pistorasiaan.



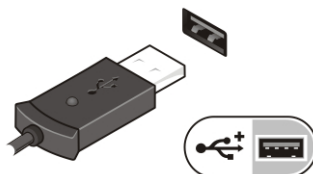
Kuva 7. AC Adapter

2. Kytke verkkokaapeli (valinnainen).



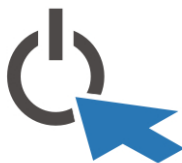
Kuva 8. Verkkoliitin

3. Kytke USB-laitteet, kuten hiiri ja näppäimistö (valinnainen).



Kuva 9. USB-liitin

4. Avaa tietokoneen näyttö ja käynnistä tietokone painamalla virtapainiketta.



Kuva 10. Virtapainike

HUOMAUTUS: Tietokone on suositeltavaa kytkeä päälle ja sammuttaa ainakin kerran ennen korttien asentamista ja tietokoneen liittämistä telakointiasemaan tai muuhun ulkoiseen laitteeseen, kuten tulostimeen.

Tekniset tiedot

HUOMAUTUS: Ominaisuudet riippuvat alueesta. Alla luetellaan ainoastaan ne tekniset tiedot, jotka laki vaatii lähetettäväksi tietokoneen mukana. Lisätietoja tietokoneen kokoonpanosta saat siirtymällä kohtaan Ohje ja tuki Windows-käyttöjärjestelmässä ja valitsemalla vaihtoehdon, joka esittää tietokoneen tiedot.

Virta:

| | |
|--------------|---------------------------------|
| Jännite | 100-240 VAC |
| Sähköteho | 65 W |
| Nappiparisto | 3 V:n CR2032-litiumnappiparisto |

| Fyysiset ominaisuudet | Latitude 7240 | Latitude 7440 |
|---------------------------------|-----------------------|-----------------------|
| Korkeus | 20,0 mm (0,79 tuuma) | 21,0 mm (0,8 tuuma) |
| Leveys | 310,5 mm (12,2 tuuma) | 337,0 mm (13,2 tuuma) |
| Syvyys | 211,0 mm (8,3 tuuma) | 231,5 mm (9,1 tuuma) |
| Paino (3-kennoisen akun kanssa) | 1,36 kg (2,99 lbs) | 1,63 kg (3,6 lbs) |

Käyttöympäristö

Käyttölämpötila: 0–60 °C (32–140 °F)

! **HUOMAUTUS:** 本产品满足 GB28380-2012 的要求，其能效等级及对应的能效参数值的评估是基于 Window 操作系统开展的，具体信息请参看产品 外包装的能效标签。

Information para NOM (únicamente para México)

Seuraavat tiedot toimitetaan tässä asiakirjassa kuvatusta laitteesta virallisen meksikolaisen NOM -standardin vaatimusten mukaan.

| | |
|-------------------------|---------------------|
| Voltaje de alimentación | 100 V CA – 240 V CA |
| Frecuencia | 50 Hz – 60 Hz |
| Consumo eléctrico | 1,50 A~2,50 A |
| Voltaje de salida | 19,50 V de CC |
| Intensidad de salida | 3,34 A/4,62 A |

Lisätiedot ja resurssit

Tietokoneen mukana toimitetuissa turvallisuus- ja säännöstiedoissa ja säännöstenmukaisuussivustolla osoitteessa www.dell.com/regulatory_compliance on lisätietoja seuraavista aiheista:

- Parhaat turvallisuuskäytännöt
- Säännöstenmukaisuustodistus
- Ergonomia

Osoitteessa www.dell.com on lisätietoja seuraavista aiheista:

- Takuu
- Käyttöehdot (vain USA)
- Loppukäyttäjän lisenssisopimus

Lisätietoja tuotteesta on osoitteessa www.dell.com/support/manuals

© 2013 Dell Inc.

Tekstissä käytetyt tavaramerkit: Dell™, DELL-logo, Dell Precision™, Precision ON™, ExpressCharge™, Latitude™, Latitude ON™, OptiPlex™, Vostro™ ja Wi-Fi Catcher™ ovat Dell Inc:n tavaramerkkejä. Intel®, Pentium®, Xeon®, Core™, Atom™, Centrino® ja Celeron® ovat Intel Corporationin rekisteröityjä tavaramerkkejä tai tavaramerkkejä Yhdysvalloissa ja muissa maissa. AMD® on rekisteröity tavaramerkki ja AMD Opteron™, AMD Phenom™, AMD Sempron™, AMD Athlon™, ATI Radeon™ ja ATI FirePro™ ovat Advanced Micro Devices, Inc:n tavaramerkkejä. Microsoft®, Windows®, MS-DOS®, Windows Vista®, Windows Vista -käynnistyspainike ja Office Outlook® ovat Microsoft Corporationin tavaramerkkejä tai rekisteröityjä tavaramerkkejä Yhdysvalloissa ja/tai muissa maissa. Blu-ray Disc™ on Blu-ray Disc Associationin (BDA) omistama tavaramerkki, jota käytetään lisenssin puitteissa levyissä ja soittimissa. Bluetooth®-sanamerkki on rekisteröity tavaramerkki, jonka omistaa Bluetooth® SIG, Inc ja jota Dell Inc käyttää lisenssin puitteissa. Wi-Fi® on Wireless Ethernet Compatibility Alliance, Inc:n rekisteröity tavaramerkki.