

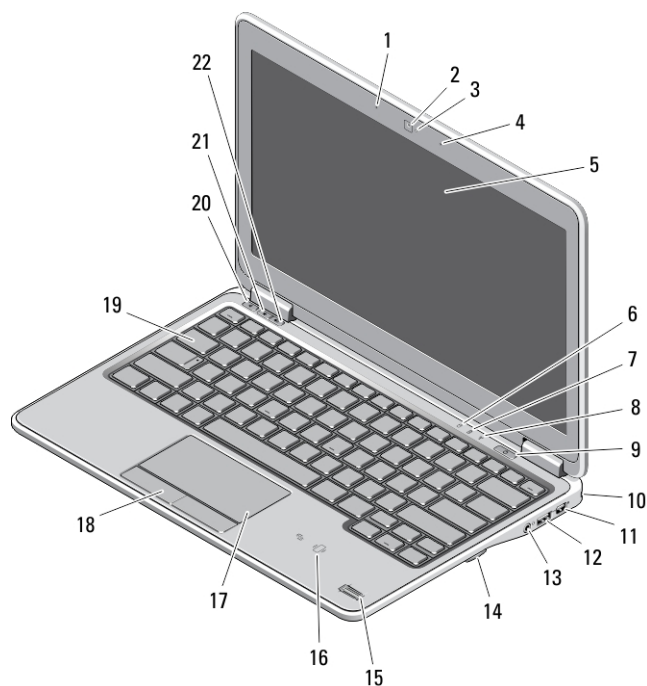
# Dell Latitude E7240/E7440Series

Información sobre características e instalación

# About warnings

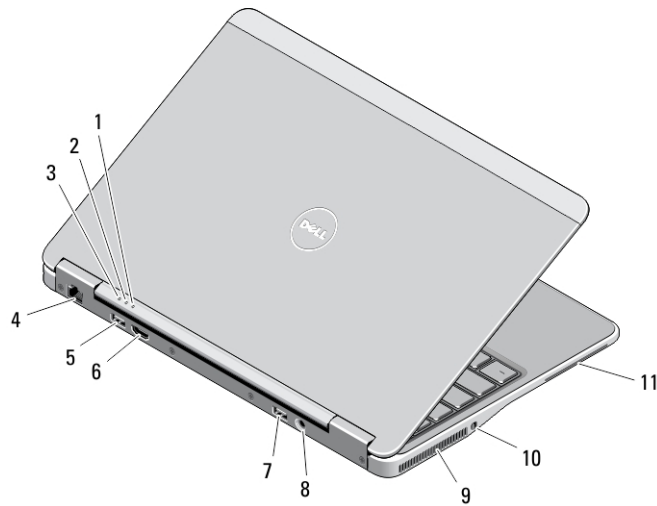
**⚠ WARNING:** A WARNING indicates a potential for property damage, personal injury, or death.

## Latitude E7240 — Vista frontal y posterior



### Ilustración 1. Vista frontal

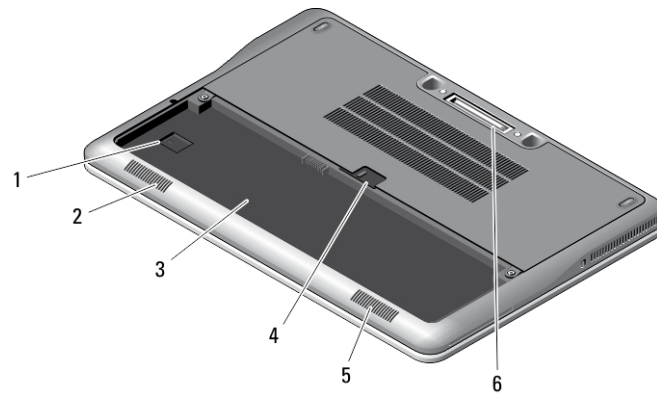
- |  |   |
|--|---|
| 1. Micrófono                                   | 2. Cámara   |
| 3. Indicador luminoso de estado de la cámara   | 4. Micrófono  |
| 5. Pantalla                                    | 6. Indicador luminoso del estado de la unidad de disco duro |
| 7. Indicador luminoso del estado de la batería | 8. Indicador luminoso del estado inalámbrico                |
| 9. botón de encendido                          | 10. Ranura de cierre de seguridad                           |
| 11. Conector de mini Display Port              | 12. Conector USB 3.0  |
| 13. conector de audio y para micrófono         | 14. Lector de tarjetas SD                                   |
| 15. Lector de huellas digitales                | 16. Lector SmartCard sin contacto                           |
| 17. Superficie táctil                          | 18. Botones de la superficie táctil (2)                     |
| 19. teclado                                    | 20. Botón de silencio                                       |
| 21. Botón de volumen abajo                     | 22. Botón de volumen arriba                                 |



**Ilustración 2. Vista posterior**

- |  |   |
|--|---|
| 1. Indicador luminoso del estado de energía    | 2. Indicador luminoso de actividad del disco duro |
| 3. Indicador luminoso del estado de la batería | 4. conector de red                                |
| 5. Conector USB 3.0                            | 6. Conector HDMI                                  |
| 7. Conector USB 3.0 con PowerShare             | 8. Conector de alimentación                       |
| 9. Rejillas de ventilación                     | 10. Interruptor inalámbrico                       |
| 11. ranura para tarjeta inteligente            |   |

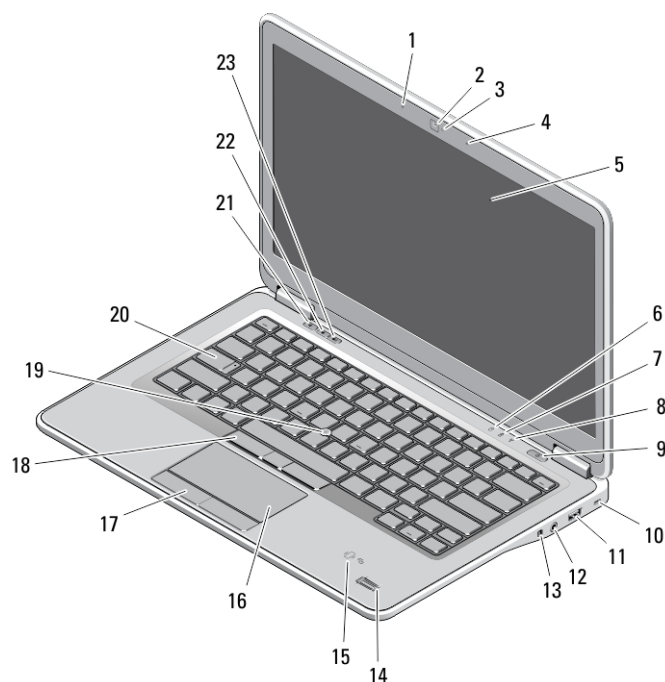
## Latitude E7240 — Base View



**Figure 3. Base View (without battery)**

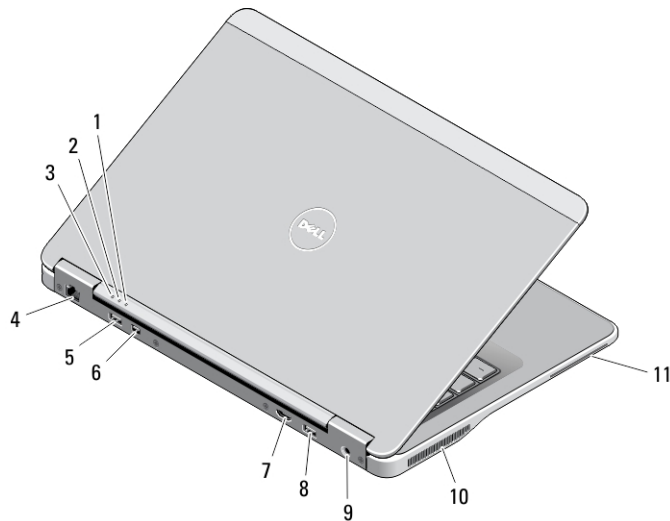
- |                |                      |
|----------------|----------------------|
| 1. USIM slot   | 2. speaker           |
| 3. battery bay | 4. battery latch     |
| 5. speaker     | 6. docking connector |

# Latitude E7440 — Vista frontal y posterior



## Ilustración 4. Vista frontal

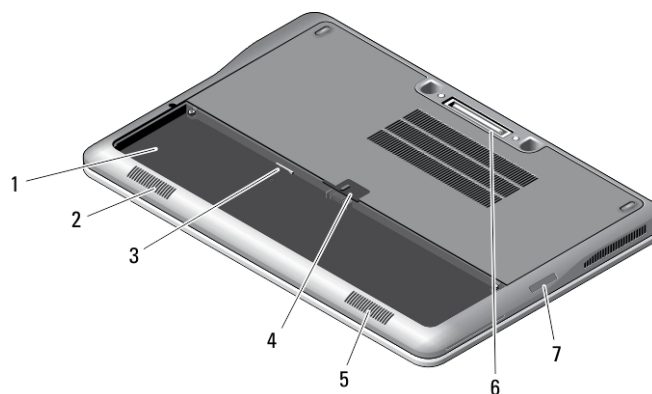
- |  |   |
|--|---|
| 1. Micrófono                                   | 2. Cámara   |
| 3. Indicador luminoso de estado de la cámara   | 4. Micrófono  |
| 5. Pantalla                                    | 6. Indicador luminoso del estado de la unidad de disco duro |
| 7. Indicador luminoso del estado de la batería | 8. Indicador luminoso del estado inalámbrico                |
| 9. botón de encendido                          | 10. Ranura de cierre de seguridad                           |
| 11. Conector USB 3.0                           | 12. conector de audio y para micrófono                      |
| 13. Interruptor inalámbrico                    | 14. Lector de huellas digitales                             |
| 15. Lector SmartCard sin contacto              | 16. Superficie táctil                                       |
| 17. Botones de la superficie táctil (2)        | 18. Botones de la palanca de seguimiento (3)                |
| 19. Palanca de seguimiento                     | 20. teclado   |
| 21. Botón de silencio                          | 22. Botón de volumen abajo                                  |
| 23. Botón de volumen arriba                    |   |



**Ilustración 5. Vista posterior**

- |  |   |
|--|---|
| 1. Indicador luminoso del estado de energía    | 2. Indicador luminoso de actividad del disco duro |
| 3. Indicador luminoso del estado de la batería | 4. conector de red                                |
| 5. Conector USB 3.0                            | 6. Conector de mini DisplayPort                   |
| 7. Conector HDMI                               | 8. Conector USB 3.0 con PowerShare                |
| 9. Conector de alimentación                    | 10. Rejillas de ventilación                       |
| 11. ranura para tarjeta inteligente            |   |

## Latitude E7440 – Base View



**Figure 6. Base View (without battery)**

- |                   |                      |
|-------------------|----------------------|
| 1. battery bay    | 2. speaker           |
| 3. USIM slot      | 4. battery latch     |
| 5. speaker        | 6. docking connector |
| 7. SD card reader |                      |

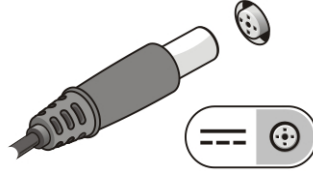
## Configuración rápida

- i** **NOTA:** Antes de iniciar cualquiera de los procedimientos en esta sección, lea la información de seguridad enviada con su equipo. Para obtener información adicional sobre prácticas recomendadas, visite [www.dell.com/regulatory\\_compliance](http://www.dell.com/regulatory_compliance)
- i** **NOTA:** El adaptador de CA funciona con tomas eléctricas de todo el mundo. No obstante, los conectores de corriente y las extensiones múltiples varían de un país a otro. El uso de un cable incompatible o la conexión incorrecta del cable a la extensión múltiple de la corriente o la toma eléctrica puede provocar un incendio o daños en el equipo.

**PRECAUCIÓN:** Cuando desconecte el cable del adaptador de CA del equipo, sujete el conector del cable, no el propio cable, y tire firmemente, pero con cuidado de no dañar el cable. Al enrollar el cable del adaptador de CA, siga el ángulo del conector en el adaptador de CA para no dañar el cable.

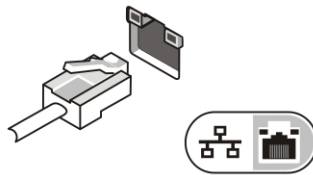
**NOTA:** Es posible que algunos dispositivos no estén incluidos si no se han ordenado.

1. Conecte el adaptador de CA al conector del adaptador de CA del equipo y al enchufe eléctrico.



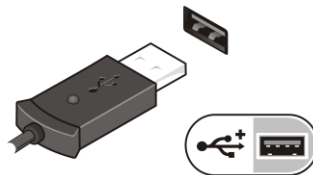
**Ilustración 7. AC Adapter**

2. Conecte el cable de red (opcional).



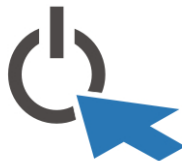
**Ilustración 8. Conector de red**

3. Conecte los dispositivos USB, como un ratón o un teclado (opcional).



**Ilustración 9. Conector USB**

4. Para encender el equipo, abra la pantalla y pulse el botón de encendido.



**Ilustración 10. Power Button (Botón de encendido)**

**NOTA:** Se recomienda que encienda y apague el equipo al menos una vez antes de instalar cualquier tarjeta o conectar el equipo a un dispositivo de acoplamiento u a otro dispositivo externo, como una impresora.

## Especificaciones

**NOTA:** Las ofertas pueden variar según la región. Las especificaciones siguientes son únicamente las que deben incluirse por ley con el envío del equipo. Para obtener más información sobre la configuración del equipo, haga clic en la Ayuda y soporte técnico de su sistema operativo de Windows y seleccione la opción para ver información sobre el equipo.

### Alimentación:

Tensión	De 100 VCA a 240 VCA
Potencia	65 W
Batería de tipo botón	Batería de tipo botón de litio CR2032 de 3 V

Características físicas	Latitude 7240	Latitude 7440
Altura	20,0 mm (0,79 pulgadas)	21,0 mm (0,8 pulgadas)
Anchura	310,5 mm (12,2 pulgadas)	337,0 mm (13,2 pulgadas)
Profundidad	211,0 mm (8,3 pulgadas)	231,5 mm (9,1 pulgadas)
Peso (con batería de 3 celdas)	1,36 kg (2,99 libras)	1,63 kg (3,6 libras)

## Entorno

Temperatura de funcionamiento: De 0 °C a 60 °C (de 32 °F a 140 °F)

**NOTA:** 本产品满足 GB28380-2012 的要求，其能效等级及对应的能效参数值的评估是基于 Window 操作系统开展的，具体信息请参看产品 外包装的能效标签。

## Information para NOM (únicamente para México)

La información que se proporciona a continuación aparece en el dispositivo descrito en este documento, de conformidad con los requisitos de la Norma Oficial Mexicana (NOM).

Voltaje de alimentación	100 V CA – 240 V CA
Frecuencia	50 Hz – 60 Hz
Consumo eléctrico	1,50 A~2,50 A
Voltaje de salida	19,50 V de CC
Intensidad de salida	3,34 A/4,62 A

## Búsqueda de información y recursos adicionales

Consulte los documentos sobre seguridad y normativas que se enviaron con el equipo; consulte también la página de inicio sobre el cumplimiento de normativas en [www.dell.com/regulatory\\_compliance](http://www.dell.com/regulatory_compliance) para obtener más información sobre:

- Prácticas óptimas de seguridad
- Certificación reglamentaria
- Ergonomía

Consulte [www.dell.com](http://www.dell.com) para obtener información adicional sobre:

- Garantía
- Términos y condiciones (solo para EE. UU.)
- Acuerdo de licencia de usuario final

Para obtener información adicional sobre su producto visite [www.dell.com/support/manuals](http://www.dell.com/support/manuals) .

### © 2013 Dell Inc.

Marcas comerciales utilizadas en este texto: Dell™, el logotipo de DELL, Dell Precision™, Precision ON™, ExpressCharge™, Latitude™, Latitude ON™, OptiPlex™, Vostro™ y Wi-Fi Catcher™ son marcas comerciales de Dell Inc. Intel®, Pentium®, Xeon®, Core™, Atom™, Centrino® y Celeron® son marcas comerciales o marcas comerciales registradas de Intel Corporation en los EE. UU. y en otros países. AMD® es una marca comercial registrada y AMD Opteron™, AMD Phenom™, AMD Sempron™, AMD Athlon™, ATI Radeon™ y ATI FirePro™ son marcas comerciales de Advanced Micro Devices, Inc. Microsoft®, Windows®, MS-DOS®, Windows Vista®, el botón de inicio de Windows Vista y Office Outlook® son marcas comerciales o marcas comerciales registradas de Microsoft Corporation en los Estados Unidos y/o en otros países. Blu-ray Disc™ es una marca comercial propiedad de Blu-ray Disc Association (BDA) y bajo licencia para uso en discos y reproductores. La marca textual Bluetooth® es una marca comercial registrada propiedad de Bluetooth® SIG, Inc. y todo uso de dicha marca por parte de Dell Inc. se realiza bajo licencia. Wi-Fi® es una marca comercial registrada de Wireless Ethernet Compatibility Alliance, Inc.