

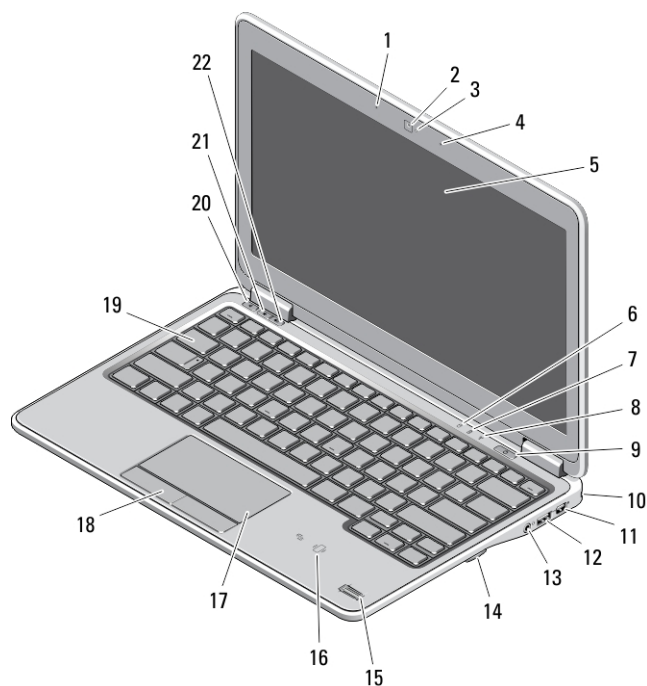
Dell Latitude E7240/E7440Series

Informace o instalaci a funkcích

About warnings

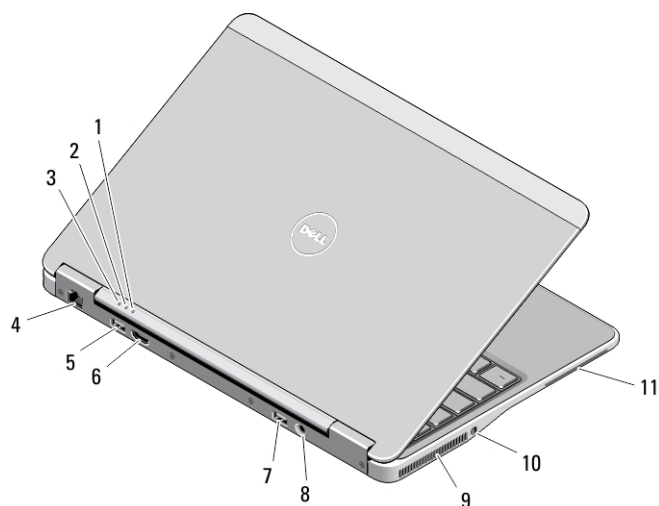
 **WARNING:** A WARNING indicates a potential for property damage, personal injury, or death.

Latitude E7240 – čelní a zadní pohled



Obrázek 1. Čelní pohled

- | | |
|----------------------------------|----------------------------------------|
| 1. mikrofon | 2. kamera |
| 3. kontrolka stavu kamery | 4. mikrofon |
| 5. displej | 6. kontrolka stavu pevného disku |
| 7. kontrolka stavu baterie | 8. kontrolka stavu bezdrátové sítě |
| 9. tlačítko napájení | 10. slot pro bezpečnostní zámek |
| 11. konektor mini DisplayPort | 12. konektor USB 3.0 |
| 13. konektor pro zvuk a mikrofon | 14. čtečka karet SD |
| 15. čtečka otisků prstů | 16. bezkontaktní čtečka čipových karet |
| 17. dotyková podložka | 18. tlačítka dotykové podložky (2) |
| 19. klávesnice | 20. tlačítko vypnutí zvuku |
| 21. tlačítko snížení hlasitosti | 22. tlačítko zvýšení hlasitosti |



Obrázek 2. Zadní pohled

- | | |
|----------------------------------------------|-------------------------------------|
| 1. kontrolka napájení | 2. indikátor činnosti pevného disku |
| 3. kontrolka stavu baterie | 4. síťový konektor |
| 5. konektor USB 3.0 | 6. konektor HDMI |
| 7. konektor USB 3.0 s technologií PowerShare | 8. konektor napájení |
| 9. větrací otvory | 10. přepínač bezdrátového připojení |
| 11. slot pro kartu Smart | |

Latitude E7240 — Base View

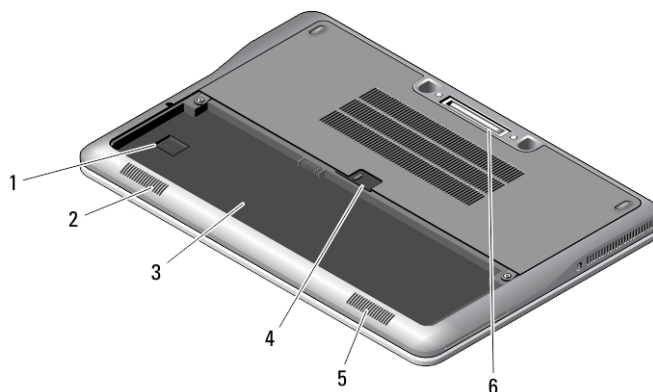
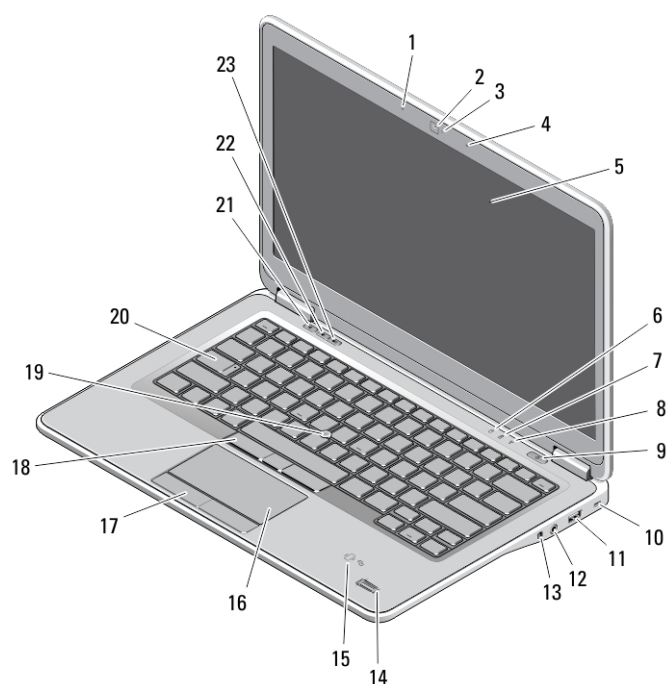


Figure 3. Base View (without battery)

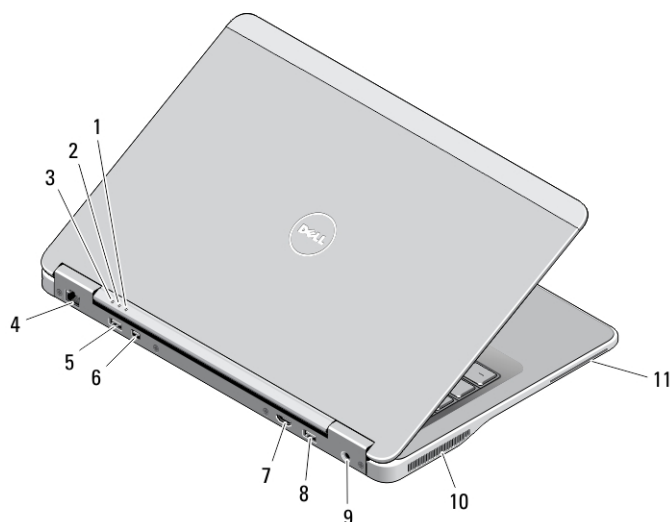
- | | |
|----------------|----------------------|
| 1. USIM slot | 2. speaker |
| 3. battery bay | 4. battery latch |
| 5. speaker | 6. docking connector |

Latitude E7440 – čelní a zadní pohled



Obrázek 4. Čelní pohled

- | | |
|----------------------------------------|------------------------------------|
| 1. mikrofon | 2. kamera |
| 3. kontrolka stavu kamery | 4. mikrofon |
| 5. displej | 6. kontrolka stavu pevného disku |
| 7. kontrolka stavu baterie | 8. kontrolka stavu bezdrátové sítě |
| 9. tlačítko napájení | 10. slot pro bezpečnostní zámek |
| 11. konektor USB 3.0 | 12. konektor pro zvuk a mikrofon |
| 13. přepínač bezdrátového připojení | 14. čtečka otisků prstů |
| 15. bezkontaktní čtečka čipových karet | 16. dotyková podložka |
| 17. tlačítka dotykové podložky (2) | 18. tlačítka joysticku (3) |
| 19. joystick | 20. klávesnice |
| 21. tlačítko vypnutí zvuku | 22. tlačítko snížení hlasitosti |
| 23. tlačítko zvýšení hlasitosti | |



Obrázek 5. Zadní pohled

- | | |
|----------------------------|----------------------------------------------|
| 1. kontrolka napájení | 2. indikátor činnosti pevného disku |
| 3. kontrolka stavu baterie | 4. síťový konektor |
| 5. konektor USB 3.0 | 6. konektor mini DisplayPort |
| 7. konektor HDMI | 8. konektor USB 3.0 s technologií PowerShare |
| 9. konektor napájení | 10. větrací otvory |
| 11. slot pro kartu Smart | |

Latitude E7440 – Base View

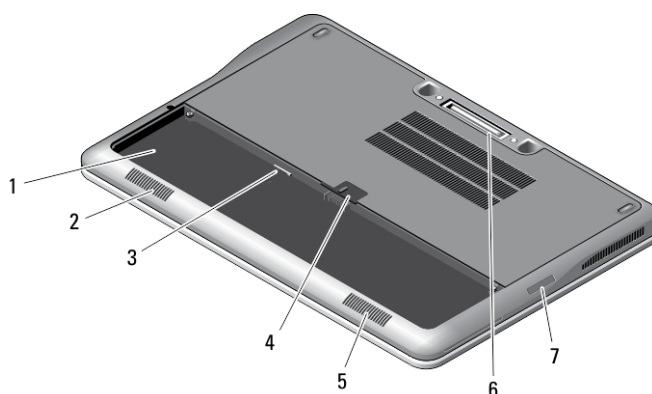


Figure 6. Base View (without battery)

- | | |
|-------------------|----------------------|
| 1. battery bay | 2. speaker |
| 3. USIM slot | 4. battery latch |
| 5. speaker | 6. docking connector |
| 7. SD card reader | |

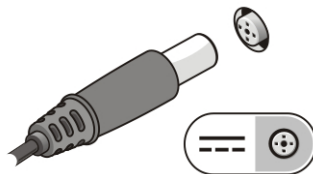
Rychlé nastavení

- i** **POZNÁMKA:** Než začnete provádět jakékoli operace popsané v této části, přečtěte si bezpečnostní pokyny dodané s počítačem. Další informace o vzorových postupech naleznete na adrese www.dell.com/regulatory_compliance
- i** **POZNÁMKA:** Napájecí adaptér lze připojit k elektrickým zásuvkám kdekoli na světě. Napájecí konektory a prodlužovací kabely se však mohou v jednotlivých zemích lišit. Použitím nekompatibilního kabelu nebo nesprávným připojením kabelu do zásuvky nebo prodlužovacího kabelu můžete poškodit zařízení nebo způsobit požár.

⚠ VÝSTRAHA: Při odpojování napájecího adaptéru od počítače uchopte konektor, nikoli kabel, a zatáhněte pevně, ale opatrně, aby nedošlo k poškození kabelu. Při balení kabelu napájecího adaptéru se ujistěte, že udržujete takový úhel konektoru na adaptéru, abyste nepoškodili kabel.

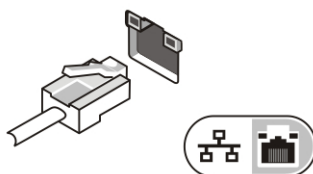
ℹ POZNÁMKA: Některá zařízení nemusí být součástí balení, pokud jste si je neobjednali.

1. Připojte napájecí adaptér ke konektoru napájení počítače a do elektrické zásuvky.



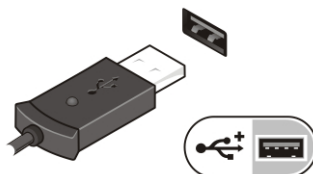
Obrázek 7. Napájecí adaptér

2. Připojte síťový kabel (volitelný).



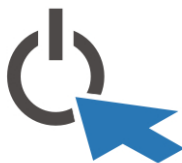
Obrázek 8. Síťový konektor

3. Připojte zařízení USB, například myš nebo klávesnici (volitelné).



Obrázek 9. Konektor USB

4. Otevřete displej počítače a stisknutím tlačítka napájení počítač zapněte.



Obrázek 10. Tlačítko napájení

ℹ POZNÁMKA: Před instalací karet nebo připojením počítače k dokovacím zařízením nebo jinému externímu zařízení, například k tiskárně, doporučujeme počítač alespoň jednou zapnout a vypnout.

Technické údaje

ℹ POZNÁMKA: Nabízené možnosti se mohou v jednotlivých oblastech lišit. Následující specifikace představují pouze zákonem vyžadované minimum. Chcete-li získat další informace o konfiguraci počítače, přejděte do nabídky Nápověda a podpora operačního systému Windows a vyberte možnost zobrazení informací o počítači.

Napájení:

Napětí	100 až 240 V stř.
Výkon	65 W
knoflíková baterie	3V lithiová CR2032

Rozměry a hmotnost	Latitude 7240	Latitude 7440
Výška	20,0 mm (0,79 palce)	21,0 mm (0,8 palce)
Šířka	310,5 mm (12,2 palců)	337,0 mm (13,2 palců)
Hloubka	211,0 mm (8,3 palců)	231,5 mm (9,1 palců)
Hmotnost (se 3člankovou baterií):	1,36 kg (2,99 libry)	1,63 kg (3,6 libry)

Životní prostředí

Provozní teplota 0 až 60 °C (32 až 140 °F)

i **POZNÁMKA:** 本产品满足 GB28380-2012 的要求，其能效等级及对应的能效参数值的评估是基于 Window 操作系统开展的，具体信息请参看产品外包装的能效标签。

Information para NOM (únicamente para México)

K zařízení popsanému v tomto dokumentu se vztahují v souladu s požadavky oficiální mexické normy NOM následující informace:

Voltaje de alimentación	100 V CA – 240 V CA
Frecuencia	50 Hz – 60 Hz
Consumo eléctrico	1,50 A~2,50 A
Voltaje de salida	19,50 V de CC
Intensidad de salida	3,34 A/4,62 A

Vyhledání dalších informací a zdrojů informací

Přečtěte si bezpečnostní a regulační dokumenty dodané s počítačem a také webové stránky o souladu s předpisy na adrese www.dell.com/regulatory_compliance, kde najdete další informace o těchto tématech:

- Doporučená bezpečnostní opatření
- Zákonná potvrzení
- Ergonomie

Pokud chcete získat další informace o následujících tématech, přejděte na stránky www.dell.com:

- Záruka
- Podmínky (jen USA)
- Licenční smlouva s koncovým uživatelem

Další informace o produktu najdete na adrese www.dell.com/support/manuals

© 2013 Dell Inc.

Ochranné známky použité v tomto textu: Dell™, logo DELL, Dell Precision™, Precision ON™, ExpressCharge™, Latitude™, Latitude ON™, OptiPlex™, Vostro™ a Wi-Fi Catcher™ jsou ochranné známky společnosti Dell Inc. Intel®, Pentium®, Xeon®, Core™, Atom™, Centrino® a Celeron® jsou registrované ochranné známky nebo ochranné známky společnosti Intel Corporation v USA a v jiných zemích. AMD® je registrovaná ochranná známka a AMD Opteron™, AMD Phenom™, AMD Sempron™, AMD Athlon™, ATI Radeon™ a ATI FirePro™ jsou ochranné známky společnosti Advanced Micro Devices, Inc. Microsoft®, Windows®, MS-DOS®, Windows Vista®, tlačítko Start Windows Vista a Office Outlook® jsou buď ochranné známky, nebo registrované ochranné známky společnosti Microsoft Corporation ve Spojených státech a v jiných zemích. Blu-ray Disc™ je ochranná známka společnosti Blu-ray Disc Association (BDA) a pro použití na discích a přehrávačích je používána v rámci licence. Registrovaná slovní ochranná známka Bluetooth® je vlastněná společností Bluetooth® SIG, Inc. a jakékoli použití této známky společností Dell Inc. je založeno na licenci. Wi-Fi® je registrovaná ochranná známka společnosti Wireless Ethernet Compatibility Alliance, Inc.