

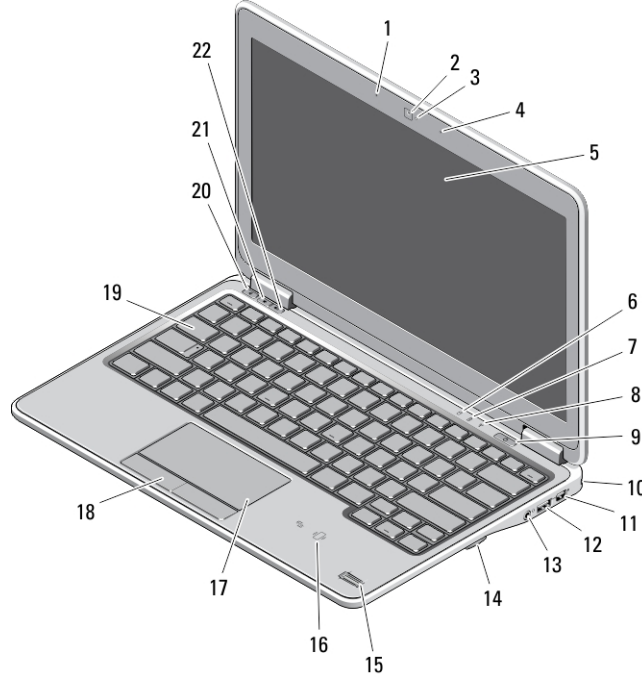
Dell Latitude E7240/E7440Series

معلومات حول الإعدادات والميزات

About warnings

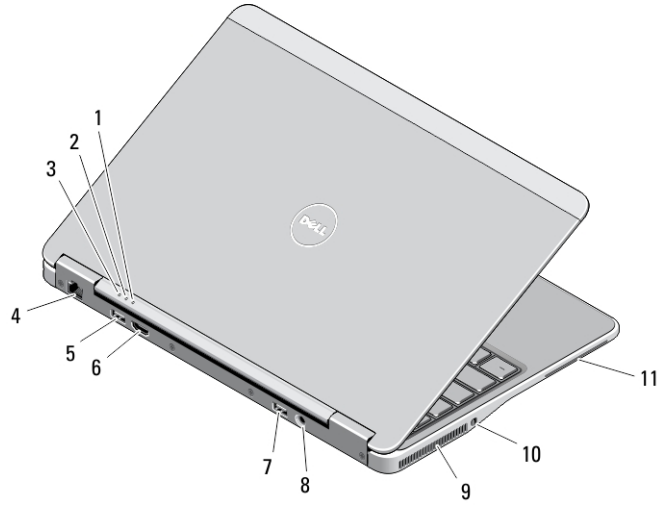
.WARNING: A WARNING indicates a potential for property damage, personal injury, or death 

المنظر الأمامي والخلفي — Latitude E7240



شكل 1. المنظر الأمامي

- | | |
|-------------------------|--|
| 1. الميكروفون | 2. الكاميرا |
| 3. مصباح حالة الكاميرا | 4. الميكروفون |
| 5. الشاشة | 6. مصباح حالة محرك القرص الصلب |
| 7. مصباح حالة البطارية | 8. مصباح الحالة اللاسلكية |
| 9. زر التشغيل | 10. فتحة قفل الأمان |
| 11. موصل منفذ شاشة صغير | 12. موصل USB 3.0 |
| 13. موصل صوت وميكروفون | 14. قارئ بطاقة SD |
| 15. قارئ البصمات | 16. قارئ البطاقات الذكية غير المتصلة (اختياري) |
| 17. لوحة اللمس | 18. أزرار لوحة اللمس (2) |
| 19. لوحة المفاتيح | 20. زر كتم الصوت |
| 21. زر خفض الصوت | 22. زر رفع الصوت |

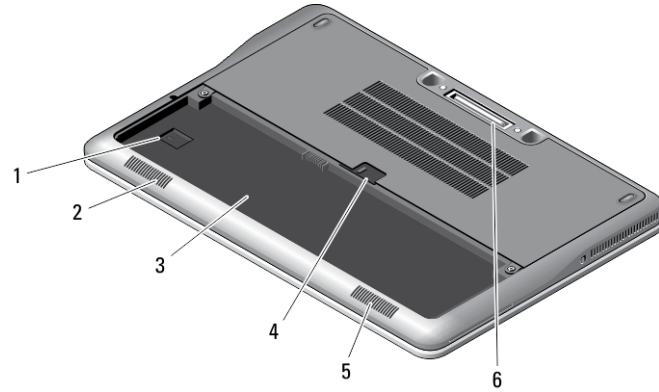


شكل 2. المنظر الخلفي

- 1. مصباح حالة الطاقة
- 2. مصباح حالة البطارية
- 3. موصل الشبكة
- 4. موصل HDMI
- 5. موصل الطاقة
- 6. موصل الاتصال اللاسلكي
- 7. فتحات التبريد
- 8. فتحة البطاقة الذكية
- 9. فتحات التبريد
- 10. مفتاح الاتصال اللاسلكي
- 11. فتحة البطاقة الذكية

- 1. مصباح حالة الطاقة
- 2. مصباح حالة البطارية
- 3. موصل الشبكة
- 4. موصل HDMI
- 5. موصل الطاقة
- 6. موصل الاتصال اللاسلكي
- 7. فتحات التبريد
- 8. فتحة البطاقة الذكية
- 9. فتحات التبريد
- 10. مفتاح الاتصال اللاسلكي
- 11. فتحة البطاقة الذكية

Latitude E7240 — Base View

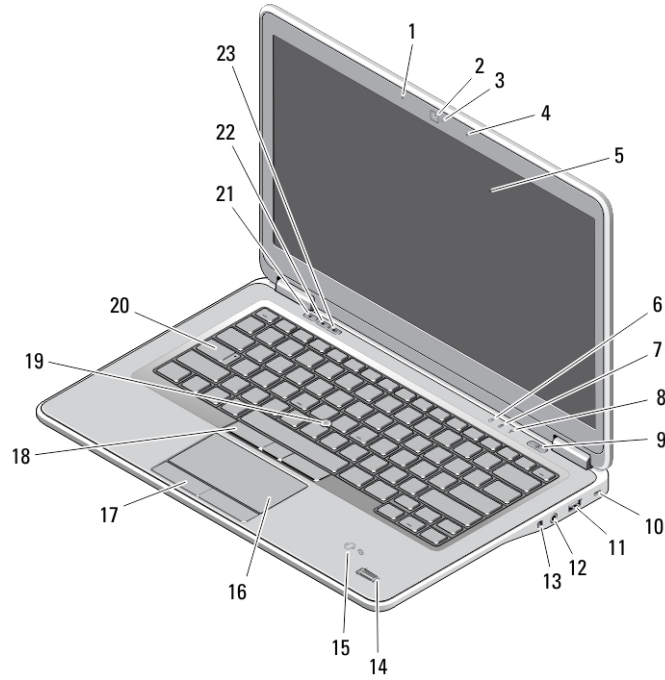


(Figure 3. Base View (without battery)

- 1. speaker
- 2. battery latch
- 3. docking connector
- 4. speaker
- 5. USIM slot
- 6. battery bay

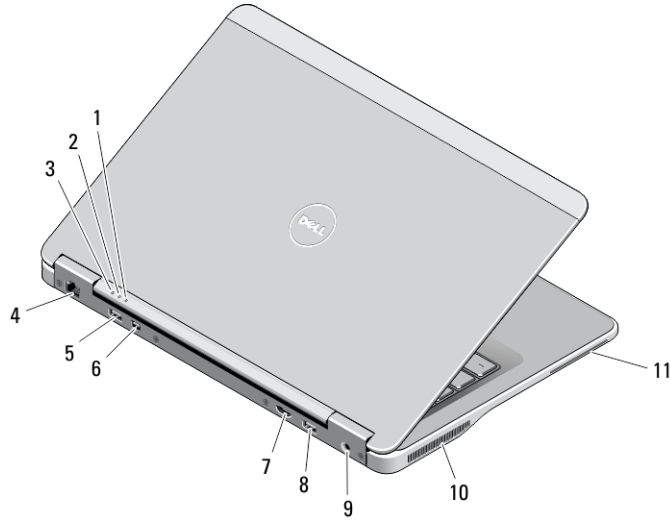
- 1. USIM slot
- 2. battery bay
- 3. speaker
- 4. speaker
- 5. USIM slot
- 6. battery bay

Latitude E7440 — المنظر الأمامي والخلفي



شكل 4. المنظر الأمامي

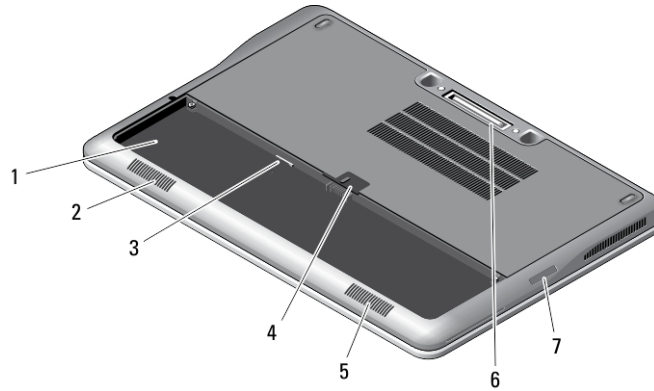
- | | |
|--|--------------------------------|
| 1. الميكروفون | 2. الكاميرا |
| 3. مصباح حالة الكاميرا | 4. الميكروفون |
| 5. الشاشة | 6. مصباح حالة محرك القرص الصلب |
| 7. مصباح حالة البطارية | 8. مصباح الحالة اللاسلكية |
| 9. زر التشغيل | 10. فتحة قفل الأمان |
| 11. موصل USB 3.0 | 12. موصل صوت وميكروفون |
| 13. مفتاح الاتصال اللاسلكي | 14. قارئ البصمات |
| 15. قارئ البطاقات الذكية غير المتصلة (اختياري) | 16. لوحة اللمس |
| 17. أزرار لوحة اللمس (2) | 18. أزرار عصا التتبع (3) |
| 19. عصا التتبع | 20. لوحة المفاتيح |
| 21. زر كتم الصوت | 22. زر خفض الصوت |
| 23. زر رفع الصوت | |



شكل 5. المنظر الخلفي

- | | |
|-------------------------|-------------------------------------|
| 1. مصباح حالة الطاقة | 2. مصباح نشاط محرك الأقراص الثابتة |
| 3. مصباح حالة البطارية | 4. موصل الشبكة |
| 5. موصل USB 3.0 | 6. موصل DisplayPort صغير |
| 7. موصل HDMI | 8. موصل USB 3.0 باستخدام PowerShare |
| 9. موصل الطاقة | 10. فتحات التبريد |
| 11. فتحة البطاقة الذكية | |

Latitude E7440 – Base View



(Figure 6. Base View (without battery

- | | |
|-------------------|----------------------|
| 1. battery bay | 2. speaker |
| 3. USIM slot | 4. battery latch |
| 5. speaker | 6. docking connector |
| 7. SD card reader | |

الإعداد السريع

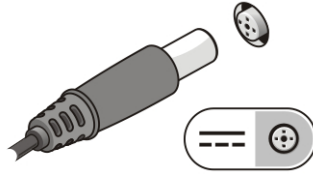
ملاحظة: قبل الشروع في أي إجراء من الإجراءات الموضحة في هذا القسم، يرجى قراءة معلومات الأمان الواردة مع جهاز الكمبيوتر. للحصول على معلومات إضافية حول أفضل الممارسات، انظر www.dell.com/regulatory_compliance

ملاحظة: يعمل مهائى التيار المتردد مع منافذ التيار الكهربى في جميع أنحاء العالم. ومع ذلك، تختلف موصلات التيار وشرايح التيار بين البلدان. ولذا، فقد يؤدي استخدام كابل غير متوافق، أو توصيل الكابل بطريقة غير صحيحة بشريحة الطاقة، أو بمنفذ التيار الكهربى إلى نشوب حريق أو تلف الأجهزة.

تنبيه: عند فصل كابل مهائى التيار المتردد من الكمبيوتر، أمسك الموصل، وليس الكابل نفسه، واسحب بثبات ولكن برفق لكي تتجنب إتلاف الكابل. عند قيامك بلف كابل مهائى التيار المتردد، تأكد من اتباع زاوية الموصل الموجود على مهائى التيار المتردد لكي تتجنب إتلاف الكابل.

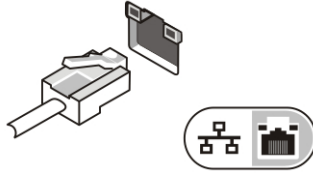
ملاحظة: قد لا ترد بعض الأجهزة إذا لم تقم بطلبها.

1. قم بتوصيل مهايئ التيار المتردد في الموصل الخاص به بالكمبيوتر وبمأخذ التيار الكهربائي.



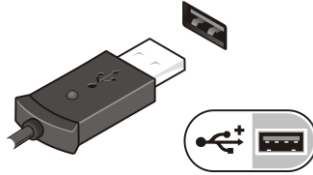
شكل 7. AC Adapter

2. قم بتوصيل كبل الشبكة (اختياري).



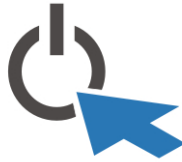
شكل 8. موصل الشبكة

3. قم بتوصيل أجهزة USB، مثل ماوس أو لوحة مفاتيح (اختياري).



شكل 9. موصل USB

4. افتح شاشة الكمبيوتر، ثم اضغط على زر التشغيل لتشغيل الكمبيوتر.



شكل 10. زر التشغيل

ملاحظة: يوصى بأن تقوم بتشغيل الكمبيوتر وإيقاف تشغيله مرة واحدة على الأقل قبل تركيب أي بطاقات أو توصيل الكمبيوتر بجهاز إرساء أو أي جهاز خارجي آخر، طابعة مثلاً.

المواصفات

ملاحظة: قد تختلف العروض حسب المنطقة. المواصفات التالية هي فقط المطلوبة بمقتضى القانون لنقلها مع الكمبيوتر. لمزيد من المعلومات المتعلقة بتهيئة الكمبيوتر، اذهب إلى **Help and Support** (التعليمات والدعم) في نظام تشغيل **Windows** لديك، ثم حدد الخيار لعرض المعلومات المتعلقة بالكمبيوتر.

التيار:

من 100 فولت تيار متردد إلى 240 فولت تيار متردد

الجهد الكهربائي

65 وات

القدرة الكهربائية بالوات

بطارية ليثيوم خلووية مصغرة CR2032 بجهد 3 فولتات

البطارية الخلووية المصغرة

Latitude 7440

Latitude 7240

الجوانب المادية

21.0 مم (0.8 بوصة)

20 مم (0.79 بوصة)

الارتفاع

337.0 مم (13.2 بوصة)

310.5 مم (12.2 بوصة)

العرض

231.5 مم (9.1 بوصة)

211.0 مم (8.3 بوصة)

العمق

1.63 كجم (3.6 رطل)

1.36 كجم (2.99 رطل)

الوزن (مع بطارية ذات 3 خلايا)

من 0 درجة مئوية إلى 60 درجة مئوية (من 32 درجة فهرنهايت إلى 140 درجة فهرنهايت)

درجة حرارة التشغيل:

本产品满足 GB28380-2012 的要求，其能效等级及对应的能效参数值的评估是基于 Window 操作系统开展的，具体信息: [ملاحظة: i](#)。请参看产品 外包装的能效标签

(Information para NOM (únicamente para México

المعلومات التالية مرفقة حول الجهاز المُشار إليه في هذا المستند متوافقة مع متطلبات المعايير المكسيكية الرسمية (NOM).

| | |
|---------------------|-------------------------|
| V CA – 240 V CA 100 | Voltaje de alimentación |
| Hz – 60 Hz 50 | Frecuencia |
| A~2,50 A 1,50 | Consumo eléctrico |
| V de CC 19,50 | Voltaje de salida |
| A/4,62 A 3,34 | Intensidad de salida |

البحث عن المزيد من المعلومات والموارد

انظر مستندات الأمان والوثائق التنظيمية الواردة مع جهاز الكمبيوتر وموقع الويب للتوافق التنظيمي على العنوان www.dell.com/regulatory_compliance للحصول على مزيد من المعلومات حول:

- أفضل ممارسات الأمان
- الشهادة التنظيمية
- الهندسة البشرية

انظر www.dell.com للحصول على مزيد من المعلومات حول:

- الضمان
- الشروط والبنود (للولايات المتحدة فقط)
- اتفاقية ترخيص المستخدم النهائي

تتوفر معلومات إضافية حول المنتج على العنوان www.dell.com/support/manuals

© Dell Inc 2013

العلامات التجارية المستخدمة في هذا النص: Dell، و™ شعار DELL، و Dell Precision، و™ ExpressCharge، و™ Precision ON، و™ Latitude، و™ Latitude ON، و™ و™ OptiPlex، و™ Vostro، و™ Wi-Fi Catcher هي علامات تجارية خاصة بشركة Dell Inc. Intel، و™ Pentium، و™ Xeon، و™ Core، و™ Atom، و™ Centrino، و™ Celeron هي علامات تجارية مسجلة خاصة بشركة Intel Corporation في الولايات المتحدة وبلدان أخرى. AMD، و™ AMD هي علامة تجارية مسجلة و AMD Opteron، و™ AMD، و™ AMD Sempron، و™ AMD Athlon، و™ ATI Radeon، و™ ATI FirePro هي علامات تجارية خاصة بشركة Advanced Micro Devices, Inc. Microsoft، و™ Windows، و™ MS-DOS، و™ Windows Vista، و™ زر بدء التشغيل الخاص ب Windows Vista، و Office Outlook هي إما علامات تجارية أو علامات تجارية مسجلة خاصة بشركة Microsoft Corporation في الولايات المتحدة و/أو بلدان أخرى. Blu-ray Disc هي علامة تجارية مسجلة لشركة Blu-ray Disc Association (BDA) ومرخص باستخدامها على الأقراص والمشغلات. علامة كلمة Bluetooth هي علامة تجارية مسجلة ومملوكة بواسطة شركة Bluetooth SIG, Inc. وأي استخدام لهذه العلامة بواسطة Dell Inc. يتم بمقتضى ترخيص. Wi-Fi هي علامة تجارية مسجلة خاصة بشركة Wireless Ethernet Compatibility Alliance, Inc.