

מחשב All-in-One מדגם Inspiron 27 7000

הגדרה ומפרטים



① | **הערה:** "הערה" מציינת מידע חשוב שמסייע להשתמש במוצר ביתר יעילות.

⚠ | **התראה:** "התראה" מציינת נזק אפשרי לחומרה או אובדן נתונים, ומסבירה כיצד ניתן למנוע את הבעיה.

⚠ | **אזהרה:** "אזהרה" מציינת אפשרות של נזק לרכוש, פגיעה גופנית או מוות.

5.....	1 הגדר את המחשב.....
8	2 יצירת כונן שחזור מסוג USB עבור Windows.....
9.....	3 מבטים.....
9.....	חזית.....
10.....	מכלול מצלמה מתכווננת.....
11.....	שמאל.....
12.....	ימין.....
12.....	מאחור.....
13.....	לוח אחורי.....
13.....	תחתון.....
14.....	הטיה.....
14.....	מעמד בסיס.....
15.....	מעמד מתכוונן.....
15.....	שינוי מצב.....
15.....	מעמד מתכוונן.....
16.....	4 גישה אל מכלול המצלמה המתכווננת.....
17.....	5 מפרט.....
17.....	דגם מחשב.....
17.....	System Information (פרטי מערכת).....
17.....	מידות ומשקל.....
17.....	מעמד.....
18.....	מערכת הפעלה.....
18.....	זיכרון.....
18.....	יציאות ומחברים.....
19.....	Communications (תקשורת).....
19.....	רשתות אלחוטיות.....
19.....	Audio.....
19.....	Storage (אחסון).....
20.....	זיכרון Intel Optane.....
20.....	Media-card reader (קורא כרטיסי מדיה).....
20.....	מצלמה.....
21.....	מתאם מתח.....
21.....	צג.....
22.....	וידאו.....
22.....	סביבת המחשב.....
23.....	6 זיכרון Intel Optane.....
23.....	הפעלת זיכרון Intel Optane.....
23.....	השבתת זיכרון Intel Optane.....

24	7 קבלת עזרה ופנייה אל Dell
24	משאבי עזרה עצמית
24	פנייה אל Dell

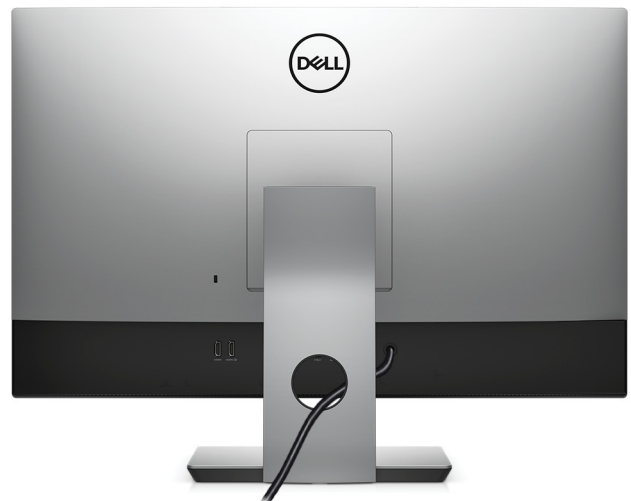
הגדר את המחשב

- 1 התקן את המשענת האחורית.
מעמד בסיס



מעמד מתכוונן

- 2 | **הערה:** אם רכשת את המחשב עם מעמד מתכוונן, ההתקנה שלו מתבצעת מראש במפעל. הגדר את המקלדת ואת העכבר.
- 3 | **הערה:** עיין בתיעוד המצורף המקלדת ואת העכבר. נתב את הכבל דרך המעמד ולאחר מכן חבר את כבל החשמל.
- מעמד בסיס





4 לחץ על מתג ההפעלה.



5 סיים את הגדרת מערכת ההפעלה.

עבור Ubuntu:

פעל לפי ההוראות שיוצגו במסך כדי להשלים את תהליך ההגדרה. לקבלת מידע נוסף על הגדרת תצורה להתקנת Ubuntu, עיין במאמר ה-Knowledge Base SLN151664 בכתובת www.dell.com/support.

עבור Windows:

פעל לפי ההוראות שיוצגו במסך כדי להשלים את תהליך ההגדרה. בזמן תהליך ההגדרה, Dell ממליצה:

- להתחבר לרשת עבור העדכונים של Windows.

ⓘ הערה: אם אתה מתחבר לרשת אלחוטית מאובטחת, הזן סיסמה לקבלת גישה לרשת כשתבקש לעשות זאת.

- אם אתה מחובר לאינטרנט, היכנס באמצעות חשבון Microsoft או צור חשבון. אם אינך מחובר לאינטרנט, צור חשבון לא מקוון.
 - במסך Support and Protection, הזן את פרטי הקשר שלך.
- 6 אתר את יישומי Dell בתפריט Start של Windows והשתמש בהם - מומלץ.

רישום מוצרי Dell

רשום את המחשב שלך אצל Dell.



עזרה ותמיכה של Dell

קבל גישה לעזרה ותמיכה עבור המחשב שלך.



SupportAssist

בודקת מראש את תקינות החומרה והתוכנה של המחשב. כלי שחזור מערכת ההפעלה של SupportAssist פותר בעיות במערכת ההפעלה. לקבלת מידע נוסף, עיין בתיעוד של SupportAssist בכתובת www.dell.com/support.



הערה: ב-SupportAssist, לחץ על תאריך התפוגה של האחריות כדי לחדש או לשדרג את האחריות. ⓘ

Dell Update

מעדכן את המחשב בתיקונים קריטיים ובמנהלי התקנים עדכניים ברגע שהם זמינים.



Dell Digital Delivery

הורד יישומי תוכנה שרכשת אך אינם מותקנים מראש במחשב.



7 צור כונן שחזור עבור Windows.

הערה: מומלץ ליצור כונן שחזור כדי לפתור ולתקן בעיות שעלולות להתרחש ב-Windows. ⓘ

לקבלת מידע נוסף, עיין בקטע יצירת כונן שחזור מסוג USB עבור Windows.

יצירת כונן שחזור מסוג USB עבור Windows

צור כונן שחזור כדי לפתור ולתקן בעיות שעשויות להתרחש ב-Windows. ליצירת כונן שחזור דרוש כונן USB ריק עם קיבולת של לפחות 16 גיגה-בתים.

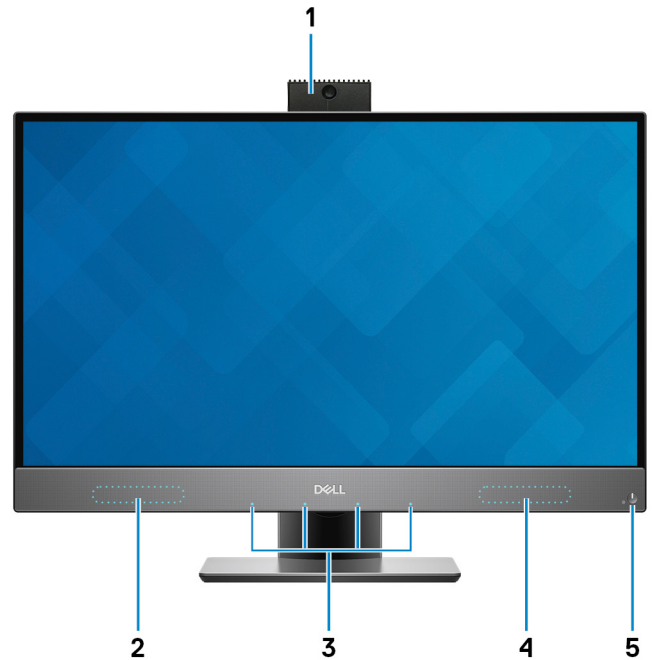
① **הערה:** תהליך זה עשוי להימשך עד שעה.

① **הערה:** השלבים הבאים עשויים להשתנות בהתאם לגרסת ה-Windows המותקנת. עיין באתר התמיכה של Microsoft לקבלת ההוראות העדכניות ביותר.

- 1 חבר את כונן ה-USB למחשב.
 - 2 בסרגל החיפוש של Windows, הקלד Recovery (שחזור).
 - 3 בתוצאות החיפוש, לחץ על **Create a recovery drive** (יצירת כונן אתחול).
 - 4 החלון **User Account Control** (הוסף חשבון משתמש) יוצג.
 - 5 לחץ על **Yes** (כן) כדי להמשיך.
 - 6 החלון **Recovery Drive** (כונן שחזור) יוצג.
 - 7 בחר **Back up system files to the recovery drive** (גיבוי קובצי מערכת לכונן השחזור) ולחץ על **Next** (הבא).
 - 8 בחר את **USB flash drive** (כונן ה-USB) ולחץ על **Next** (הבא).
 - 9 תופיע הודעה המציינת שכל הנתונים בכונן ה-USB יימחקו.
 - 7 לחץ על **צור**.
 - 8 לחץ על **סיום**.
- לקבלת מידע נוסף על התקנה מחדש של Windows באמצעות כונן שחזור USB, עיין בסעיף פתרון בעיות במדריך השירות של המוצר שברשותך בכתובת www.dell.com/support/manuals.

מבטים

חזית



1 מכלול מצלמה מתכווננת

מאפשרת לבצע צ'אטים בווידאו, לצלם תמונות ולהקליט סרטוני וידאו. ניתן לכונן את מכלול המצלמה באופן שיגן על פרטיותך.

2 המקול שמאלי

מספק פלט שמע.

3 מיקרופונים (4)

מספקים קלט צליל דיגיטלי להקלטת שמע. שיחות קוליות וכן הלאה.

4 המקול ימני

מספק פלט שמע.

5 לחצן הפעלה

הקש כדי להפעיל את המחשב אם הוא כבוי, במצב שינה או במצב תרדמה.

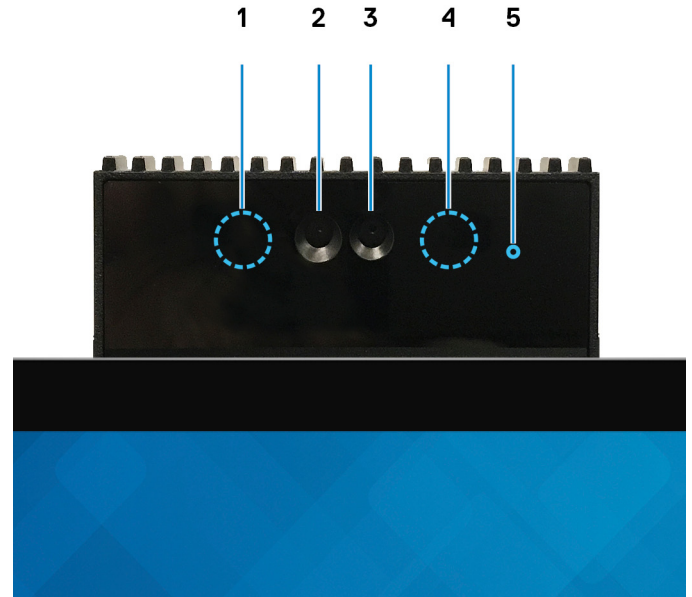
הקש כדי להעביר את המחשב למצב שינה אם הוא מופעל.

לחץ לחיצה ארוכה במשך 4 שניות כדי לאלץ את כיבוי המחשב.

הערה: באפשרותך להתאים אישית את התנהגות לחצן הפעלה באפשרויות צריכת החשמל. למידע נוסף, ראה *אני וה-Dell שלי* באתר www.dell.com/support/manuals

מכלול מצלמה מתכווננת

הערה: סוג מכלול המצלמה המתכווננת עשוי להשתנות בהתאם לתצורה שהוזמנה.



1 פולט אינפרא-אדום

פולט אור אינפרא-אדום, אשר מאפשר למצלמה עם אינפרא-אדום לחוש ולעקוב אחר תנועות.

2 מצלמה עם אינפרא-אדום

משפרת את האבטחה כשהיא פועלת בשילוב עם אימות פנים של Windows Hello.

3 מצלמה

מאפשרת לבצע צ'אטים בווידאו, לצלם תמונות ולהקליט סרטוני וידאו.

4 פולט אינפרא-אדום

פולט אור אינפרא-אדום, אשר מאפשר למצלמה עם אינפרא-אדום לחוש ולעקוב אחר תנועות.

5 נורית מצב מצלמה

מאירה כאשר המצלמה בשימוש.



1 חריץ לכרטיס SD

קורא מכרטיס SD וכותב אליו.

2 יציאת USB 3.1 (Type-C) מדור 1

חבר התקני אחסון חיצוניים. מספקת מהירויות העברת נתונים של עד 5 Gbps.

הערה: יציאה זו לא תומכת בהזרמת וידיאו/שמע.

3 יציאת אוזנייה

חבר אוזניות או דיבורית (שילוב של אוזניות ומיקרופון).

4 יציאת USB 3.1 מדור 1 עם PowerShare

חבר ציוד היקפי כגון התקני אחסון חיצוניים ומדפסות.

מספקת מהירויות העברת נתונים של עד PowerShare 5 Gbps. מאפשר לך לטעון את התקני USB גם כאשר המחשב שלך כבוי.

הערה: פונקצינווליות PowerShare מושבתת כברירת מחדל, הפעל תכונה זו בתוכנית הגדרת ה-BIOS.

הערה: התקני USB מסוימים עשויים שלא להיטען כאשר המחשב כבוי או במצב שינה. במקרים אלה, הפעל את המחשב כדי לטעון את ההתקן.



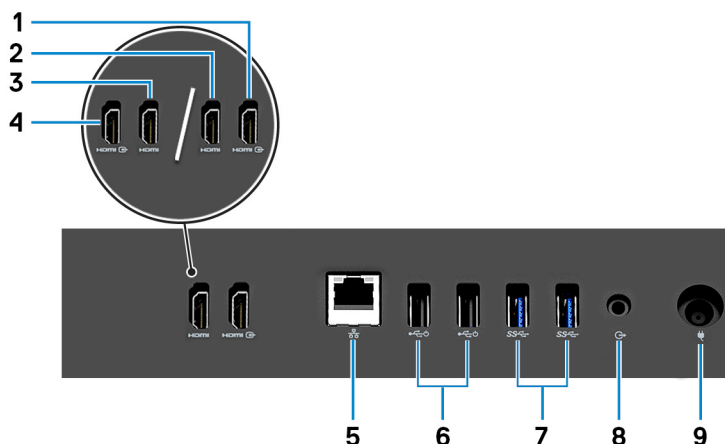
1 נורית פעילות של כונן קשיח

מאירה כאשר המחשב קורא מהכונן הקשיח או כותב אליו.



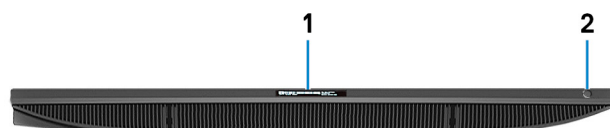
1 לוח אחורי

חבר USB, שמע, וידאו והתקנים אחרים.



- 1 **יציאת HDMI-IN (למחשבים שנשלחים עם כרטיס גרפי נפרד)**
לחבר קונסולת משחקים, גגן Blu-ray אחרים או HDMI-out מאופשרים.
- 2 **יציאת HDMI-OUT (למחשבים שנשלחים עם כרטיס גרפי נפרד)**
חבר טלוויזיה או התקן אחר המפעיל כניסת HDMI. מספק יציאת וידאו ושמע.
- 3 **יציאת HDMI-OUT (למחשבים שנשלחים עם כרטיס גרפי משולב)**
חבר טלוויזיה או התקן אחר המפעיל כניסת HDMI. מספק יציאת וידאו ושמע.
- 4 **יציאת HDMI-IN (למחשבים שנשלחים עם כרטיס גרפי משולב)**
לחבר קונסולת משחקים, גגן Blu-ray אחרים או HDMI-out מאופשרים.
- 5 **יציאת רשת**
חבר כבל Ethernet (RJ45) מנתב או ממודם פס רחב עבור גישה לרשת או לאינטרנט.
- 6 **יציאות USB 2.0 עם תמיכה ב-Power on/Wake-up (2)**
חבר ציוד היקפי כגון התקני אחסון חיצוניים ומדפסות. מספקת מהירויות העברת נתונים של עד 480 Mbps. להעיר את המחשב ממצב המתנה עם המקלדת או הבעכבר שמחוברים ליציאה זו.
- 7 **שתי יציאות USB 3.1 מדור 1**
חבר ציוד היקפי כגון התקני אחסון חיצוניים ומדפסות. מספקת מהירויות העברת נתונים של עד 5 Gbps.
- 8 **יציאת Audio-out**
חבר התקנים פולטי שמע כגון רמקולים, מגברים, וכן הלאה.
- 9 **יציאת מתאם חשמל**
חבר במתאם זרם כדי לספק חשמל למחשב.

תחתון



1 תווית תג שירות

תג השירות הוא מזהה אלפאנומרי ייחודי המאפשר לטכנאי השירות של Dell לזהות את רכיבי החומרה במחשב שלך ולקבל גישה למידע בנושא אחריות.

לחצן זה ממלא שתי פונקציות:

- כאשר המחשב מופעל, השתמש בלחצן זה כדי לבחור את מקור קלט הווידיאו.
- לחץ על הלחצן כדי להעביר את התצוגה בין תצוגת המערכת הפנימית לקלט ה-HDMI.
- כאשר המחשב כבוי (אין אספקת חשמל, המחשב אינו במצב שינה מכל סוג שהוא), השתמש בלחצן זה כדי להפעיל בדיקה עצמית מובנית של הצג.
- לחץ לחיצה ארוכה על לחצן זה ולאחר מכן לחץ על לחצן ההפעלה כדי להפעיל את המחשב. תבנית הצבעים המובנית עבור צג ה-LCD תופיע על המסך.

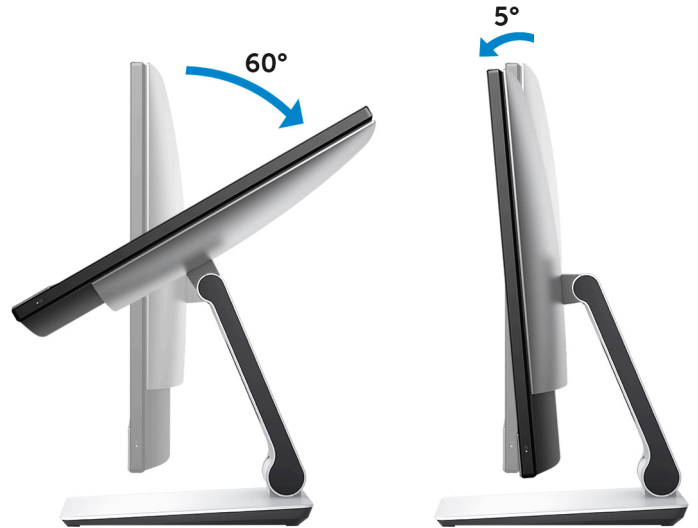
לקבלת מידע נוסף, ראה את הסעיף Troubleshooting (פתרון בעיות) ב-Service Manual (מדריך השירות) בכתובת www.dell.com/support/manuals.

הטיה

מעמד בסיס



מעמד מתכוונן



שינוי מצב

מעמד מתכוונן



גישה אל מכלול המצלמה המתכווננת



הערה: פתח את המצלמה תוך כדי שימוש בכל אחת מפונקציות המצלמה כדי שלא תהיה חסומה. ⓘ

מפרט

דגם מחשב

Inspiron 27-7777

System Information (פרטי מערכת)

טבלה 2. System Information (פרטי מערכת)

מעבד	Intel Core i3/i5/i7 מדור שמיני
Chipset (ערכת שבבים)	Intel H310

מידות ומשקל

טבלה 3. מידות ומשקל

גובה	389 מ"מ (15.31 אינץ')
רוחב	614 מ"מ (24.17 אינץ')
עומק	58 מ"מ (2.28 אינץ')
משקל ללא מעמד (מרבי)	<ul style="list-style-type: none"> עם מסך מגע: 8.28 ק"ג (18.28 ליברות) ללא מסך מגע: 8.07 ק"ג (17.79 ליברות)
משקל ללא מעמד (מינימלי)	<ul style="list-style-type: none"> עם מסך מגע: 8.12 ק"ג (17.90 ליברות) ללא מסך מגע: 7.90 ק"ג (17.42 ליברות)

① **הערה:** משקל המחשב עשוי להשתנות בהתאם לתצורה שהוזמנה ולהבדלים בייצור.

מעמד

טבלה 4. מפרטי המעמד

מתכוונן	כפיים	Dimensions (מידות)
330.20 מ"מ (13 אינץ')	320.10 מ"מ (12.60 אינץ')	גובה
254.30 מ"מ (10.01 אינץ')	234 מ"מ (9.21 אינץ')	רוחב
253.85 מ"מ (9.99 אינץ')	205.4 מ"מ (8.09 אינץ')	עומק

מערכת הפעלה

- Ubuntu
- Windows 10 Home בגרסת 64 סיביות
- Windows 10 Professional של 64 סיביות

זיכרון

טבלה 5. מפרט זיכרון

שני חריצי SODIMM	חריצים
DDR4	Type (סוג)
עד 2666MHz	מהירות
	תצורות נתמכות:
16 GB ו-8 GB, 4 GB	לכל חריץ מודול זיכרון
32GB ו-24GB, 16GB, 12GB, 8GB, 4GB	סה"כ זיכרון

יציאות ומחברים

טבלה 6. מפרטי יציאות ומחברים

חיצוני:	
	שמאל
	USB
· יציאת USB 3.1 אחת מדור 1 עם PowerShare	
· יציאת USB 3.1 אחת מדור 1 מסוג Type-C	
	Audio
· יציאת אוזניות אחת	
	מאחור
	רשת
	USB
· שתי יציאות USB 2.0 עם תמיכה ב-Power on/Wake-up	
· שתי יציאות USB 3.1 מדור 1	
	שמע/וידאו
· יציאת HDMI-in 1.4 אחת (צג באיכות FHD)/יציאת HDMI-in 2.0 (צג באיכות UHD)	
· יציאת HDMI-out 1.4 אחת (כרטיס גרפי משולב)/יציאת HDMI-out 2.0 (כרטיס גרפי משולב)	
· Audio-יציאה	

טבלה 7. מפרטי יציאות ומחברים

פנימי:	
	כרטיס M.2
· חריץ אחד מסוג M.2 עבור כונן Solid-State	
· חריץ M.2 אחד עבור כרטיס משולב לאלחוט ו-Bluetooth	

Communications (תקשורת)

טבלה 8. מפרטי התקשורת

פקד Ethernet 10/100/1000 Mbps המשולב בלוח המערכת

Ethernet

רשתות אלחוטיות

- Wi-Fi 802.11a/b/g/n/ac
- Bluetooth 4.2

רשתות אלחוטיות

טבלה 9. רשתות אלחוטיות

קצב העברה

867Mbps (מקסימלי)

פסי תדרים

2.4GHz/5GHz

הצפנה

- מפתח WEP באורך 64 סיביות/128 סיביות
- AES-CCMP
- TKIP

Audio

טבלה 10. מפרטי השמע

בקר

Realtek ALC3289-CG עם Waves MaxxAudio Pro

רמקולים

שניים

פלט רמקול

ממוצע: 5W

שיא: 6W

מיקרופון

מיקרופונים במערך דיגיטלי

Storage (אחסון)

טבלה 11. מפרט אחסון

קיבולת	ממשק	Type (סוג)
עד 2 TB	עד 6Gbps, SATA AHCI	כונן דיסק קשיח (HDD) אחד בגודל 2.5 אינץ'
עד 1 TB	עד 6Gbps, SATA AHCI	כונן Solid-state היברידי (SSHD) אחד בגודל 2.5 אינץ'
עד 512 GB	עד 6Gbps, SATA AHCI	כונן Solid State (SSD) אחד M.2 2280
עד 2 TB	עד 32Gbps, PCIe 3 x4 NVME	
עד 512 GB	עד 16Gbps, PCIe 3x2 NVMe	כונן Solid State (SSD) אחד M.2 2230

זיכרון Intel Optane

זיכרון Intel Optane פועל כמאיץ אחסון. הוא מאיץ את המחשב וכל סוג של מדיה לאחסון מבוססת SATA, כגון כוננים קשיחים וכונני Solid-State (SSD).

הערה: זיכרון Intel Optane נתמך במחשבים שעומדים בדרישות הבאות:

- מעבד Intel Core i3/i5/i7 מדור 7 ואילך
- Windows 10 גרסת 64 סיביות או גרסה מתקדמת יותר (עדכון ביום השנה)
- מנהל התקן של טכנולוגיית Intel Rapid Storage בגרסה 15.9 ואילך

טבלה 12. זיכרון Intel Optane

ממשק	NVMe, PCIe x2 מדור 3
מחבר	M.2
תצורות נתמכות	16 GB

הערה: לקבלת מידע נוסף על הפעלה או השבתה של זיכרון Intel Optane, ראה [Enabling Intel Optane memory](#) או [Disabling Intel Optane memory](#).

Media-card reader (קורא כרטיסי מדיה)

טבלה 13. מפרטי קורא כרטיסי מדיה

Type (סוג)	חריץ 3 ב-1
כרטיסים נתמכים	<ul style="list-style-type: none">כרטיס ה-SD(SD High Capacity (SDHCבקיבולת מורחבת לכרטיסים דיגיטליים מאובטחים (SDXC)

מצלמה

טבלה 14. מפרט המצלמה

רזולוציה:	מצלמה
מצלמה עם אינפרא-אדום	<ul style="list-style-type: none">תמונת סטילס: 2MPסרטון וידאו: 1920 x 1080 בקצב של 30 FPS
זווית תצוגת אלכסון:	<ul style="list-style-type: none">תמונת סטילס: 0.3MPסרטון וידאו: 640 x 480 בקצב של 30 FPS
מצלמה	88 מעלות
מצלמה עם אינפרא-אדום	82.9 מעלות

מתאם מתח

טבלה 15. מפרטים של מתאם המתח

180 W	130 W	
2.34 אמפר	1.80 אמפר	זרם כניסה (מרבי)
9.23 A	6.70 A	זרם יציאה (רציף)
100 VAC עד 240 VAC	100 VAC עד 240 VAC	מתח כניסה
50 עד 60 הרץ	50 עד 60 הרץ	Input frequency (תדר כניסה)
19.50 וולט זרם ישר	19.50 וולט זרם ישר	Rated output voltage (מתח יציאה נקוב)
		טווח טמפרטורות:
0° עד 40° צ' (32° עד 104° פ')	0° עד 40° צ' (32° עד 104° פ')	Operating (בהפעלה)
-40° עד 70° צ' (-40° עד 158° פ')	-40° עד 70° צ' (-40° עד 158° פ')	Storage (אחסון)

צג

טבלה 16. מפרט צג



מסך ללא יכולות מגע באיכות UHD בגודל 27 אינץ'	מסך מגע באיכות FHD בגודל 27 אינץ'	מסך ללא יכולות מגע באיכות FHD בגודל 27 אינץ'	
3840 x 2160	1920 x 1080	1920 x 1080	רזולוציה (מרבית)
IPS	IPS	IPS	טכנולוגיית צג
89/89/89/89 מעלות	89/89/89/89 מעלות	89/89/89/89 מעלות	זווית הצפייה (שמאל/ימין/למעלה/למטה)
0.1554	0.3114	0.3114	רוחב פיקסל
60 Hz	60 Hz	60 Hz	קצב רענון
תפריטי תוכניות	תפריטי תוכניות	תפריטי תוכניות	פקדים מידות:
596.74 מ"מ (23.49 אינץ')	597.89 מ"מ (23.54 אינץ')	597.89 מ"מ (23.54 אינץ')	גובה (למעט מסגרת צג)
335.66 מ"מ (13.21 אינץ')	336.31 מ"מ (13.24 מ')	336.31 מ"מ (13.24 מ')	רוחב (למעט מסגרת צג)
684.70 מ"מ (27 אינץ')	686.00 מ"מ (27 אינץ')	686.00 מ"מ (27 אינץ')	אלכסון (לא כולל מסגרת צג)

נפרד	משולב	
NVIDIA GTX GeForce 1050	Intel UHD Graphics 630	בקר
זיכרון GDDR5 של 4 GB	Shared system memory (זיכרון מערכת משותף)	זיכרון

סביבת המחשב

רמת זיהום אוויר: G1 כמוגדר בתקן ISA-S71.04-1985

טבלה 18. סביבת המחשב

Storage (אחסון)	Operating (בהפעלה)	
65°C עד -40°C (149°F עד -40°F)	5°C עד 35°C (41°F עד 95°F)	טווח טמפרטורות
5% עד 95% (ללא התעבות)	20% עד 80% (ללא התעבות)	לחות יחסית (מרבי)
<p>הערה: טמפרטורה של נקודת טל מרבית 33°C = </p>		<p>הערה: טמפרטורה של נקודת טל מרבית 26°C = </p>
1.37 GRMS	0.26 GRMS	רטט (מרבי)*
105 G [‡]	40 G [†]	הלם (מרבי)
10,668 מטר (35,000 רגל)	3048 מטר (10,000 רגל)	גובה (מרבי)

* נמדדת תוך שימוש בספקטרום תנודות אקראי המדמה סביבת משתמש.

† נמדדת עם פעימת חצי סינוס של 2 אלפיות השנייה כאשר הכונן הקשיח בשימוש.

‡ נמדדת עם פעימת חצי סינוס של 2 אלפיות השנייה כאשר הכונן הקשיח נמצא במצב חניית ראש.

זיכרון Intel Optane

הפעלת זיכרון Intel Optane

- 1 בשורת המשימות, לחץ על תיבת החיפוש ולאחר מכן הקלד טכנולוגיית Intel Rapid Storage.
 - 2 לחץ על **Intel Rapid Storage Technology** (טכנולוגיית Intel Rapid Storage).
 - 3 החלון **Intel Rapid Storage Technology** (טכנולוגיית Intel Rapid Storage) מוצג.
 - 4 בלשונית **Status** (מצב), לחץ על **Enable** (הפעל) כדי להפעיל את זיכרון Intel Optane.
 - 5 במסך האזהרה, בחר בכונן מהיר מתאים ולאחר מכן לחץ על **Yes** (כן) כדי להמשיך להפעיל את זיכרון Intel Optane.
- 5 לחץ על **Intel Optane memory** (זיכרון Intel Optane) < **Reboot** (אתחול) כדי להשלים את הפעלת זיכרון Intel Optane.
- הערה:** ייתכן שיישומים יזדקקו לעד שולש הפעלות לאחר הפעלת הזיכרון כדי ליהנות מביצועים אופטימאליים.

השבת זיכרון Intel Optane



- התראה:** אחרי השבת זיכרון Intel Optane, אל תסיר את מנהל ההתקן של טכנולוגיית Intel Rapid Storage, אחרת הדבר יוביל לשגיאת מסך כחול. ניתן להסיר את ממשק המשתמש של טכנולוגיית Intel Rapid Storage ללא הסרת ההתקנה של מנהל ההתקן.
- הערה:** השבת זיכרון Intel Optane נדרשת לפני הסרה מהמערכת של התקן האחסון מסוג SATA שמואץ על ידי מודול זיכרון Intel Optane.
- 1 בשורת המשימות, לחץ על תיבת החיפוש ולאחר מכן הקלד טכנולוגיית Intel Rapid Storage.
 - 2 לחץ על **Intel Rapid Storage Technology** (טכנולוגיית Intel Rapid Storage).
 - 3 החלון **Intel Rapid Storage Technology** (טכנולוגיית Intel Rapid Storage) מוצג.
 - 4 בלשונית **Intel Optane memory** (זיכרון Intel Optane), לחץ על **Disable** (השבת) כדי להשבית את זיכרון Intel Optane.
- הערה:** במחשבים שבהם משמש זיכרון Intel Optane כאחסון ראשי, אין להשבית את זיכרון Intel Optane. האפשרות **Disable** (השבת) תוצג באפור.
- 4 לחץ על **Yes** (כן) אם אתה מאשר את האזהרה.
 - 5 תהליך ההשבתה מוצג.
 - 5 לחץ על **Reboot** (אתחול) כדי להשלים את השבתת זיכרון Intel Optane ולהפעיל את המחשב מחדש.

קבלת עזרה ופנייה אל Dell

משאבי עזרה עצמית

ניתן לקבל מידע על המוצרים והשירותים של Dell באמצעות משאבי העזרה העצמית המקוונים הבאים:

טבלה 19. משאבי עזרה עצמית

משאבי עזרה עצמית	מיקום משאבים
מידע על מוצרים ושירותים של Dell	www.dell.com
יישום עזרה ותמיכה של Dell	
עצות	
פנה לתמיכה	בחיפוש Windows, הקלד Contact Support, והקש Enter.
עזרה מקוונת עבור מערכת ההפעלה	www.dell.com/support/windows www.dell.com/support/linux
מידע על פתרון בעיות, מדריכים למשתמש, הוראות התקנה, מפרטי מוצרים, בלוגים לסייע בנושאים טכניים, מנהלי התקנים, עדכוני תוכנה ועוד.	www.dell.com/support
מאמרי Knowledge Base של Dell עבור מגוון בעיות מחשב.	1 עבור אל www.dell.com/support .
	2 הקלד את הנושא או את מילת המפתח בתיבת ה- Search (חיפוש).
	3 לחץ על Search (חפש) כדי לאחזר את המאמרים הקשורים.
תוכל ללמוד את המידע הבא לגבי המוצר שלך:	ראה <i>Me and My Dell</i> (אני ו-Dell שלי) באתר www.dell.com/support/manuals .
	כדי לאתר את <i>Me and My Dell</i> (אני ו-Dell שלי) הרלוונטי למוצר שברשותך, זהה את המוצר באמצעות אחת מהאפשרויות הבאות:
	<ul style="list-style-type: none"> בחר Detect Product (זהה מוצר). אתר את המוצר באמצעות התפריט הנפתח תחת View Products (הצג מוצרים). הזן את Service Tag Number (מספר תג השירות) או את Product ID (זיהוי המוצר) בסרגל החיפוש.
	<ul style="list-style-type: none"> מפרט מוצר מערכת הפעלה הגדרת המוצר שלך והשימוש בו גיבוי נתונים פתרון בעיות ואבחון שחזור מערכת ושחזור Factory (תמונת יצרן) מידע על BIOS

פנייה אל Dell

לפנייה אל Dell בנושא מכירות, תמיכה טכנית או שירות לקוחות, ראה www.dell.com/contactdell.

① **הערה:** הזמינות משתנה לפי הארץ והמוצר, וייתכן שחלק מהשירותים לא יהיו זמינים בארץ שלך.

① **הערה:** אם אין ברשותך חיבור אינטרנט פעיל, תוכל למצוא פרטי יצירת קשר בחשבונות הרכישה, תעודת המשלוח, החשבון או קטלוג המוצרים של Dell.