

Inspiron 24-3480

設定と仕様



メモ、注意、警告

① | **メモ:** 製品を使いやすくするための重要な情報を説明しています。

△ | **注意:** ハードウェアの損傷やデータの損失の可能性を示し、その問題を回避するための方法を説明しています。

⚠ | **警告:** 物的損害、けが、または死亡の原因となる可能性があることを示しています。

© 2018 Dell Inc. その関連会社。不許複製・禁無断転載。Dell、EMC、およびその他の商標は、Dell Inc. またはその子会社の商標です。その他の商標は、それぞれの所有者の商標である場合があります。

1 コンピュータのセットアップ	5
2 Windows 用の USB 回復ドライブの作成	9
3 Inspiron 24-3480 の図	10
前面.....	10
左.....	11
背面.....	11
背面パネル.....	12
底面.....	13
傾き.....	13
ペDESTALスタンド.....	13
イーゼルスタンド.....	14
4 格納式カメラ	15
5 Inspiron 24-3480 の仕様	16
寸法と重量.....	16
システムの寸法と重量 (スタンドなし)	16
システムの寸法 (イーゼル スタンドあり)	16
システムの寸法 (ペDESTAL スタンドあり)	17
プロセッサ.....	17
チップセット.....	18
オペレーティングシステム.....	18
メモリ.....	18
インテル Optane メモリ (オプション)	19
ポートとコネクタ.....	19
通信.....	20
イーサネット.....	20
ワイヤレス モジュール.....	20
オーディオ.....	21
ストレージ.....	21
メディアカードリーダー.....	21
カメラ.....	22
ディスプレイ.....	22
ビデオ.....	23
スタンド.....	23
電源アダプタ.....	24
コンピュータ環境.....	24
6 「困ったときは」と「デルへのお問い合わせ」	25

セルフヘルプソース.....	25
デルへのお問い合わせ.....	25

コンピュータのセットアップ

- 1 スタンドをセットアップします。
イーゼルスタンド - スタンドライザーを持ち上げます。



ベDESTALスタンド

- a スタンドライザーを持ち上げます。



- b ベースを取り付けます。



- c 拘束ネジを締めてベースをスタンドライザーに固定します。



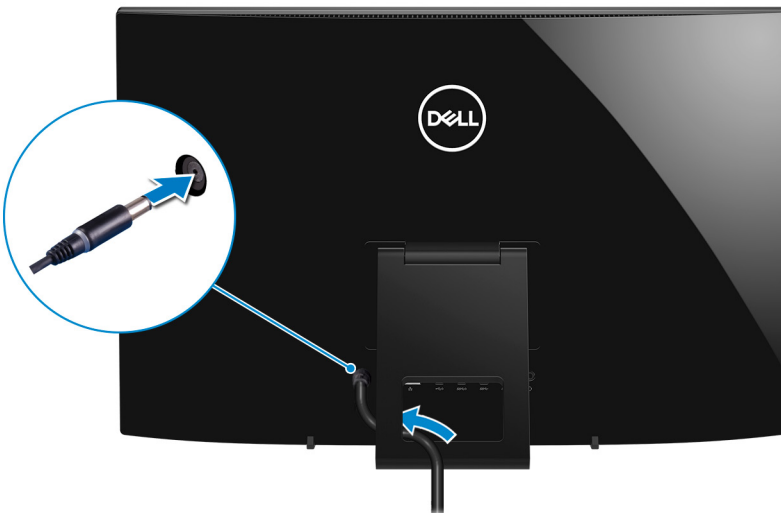
- 2 キーボードとマウスを接続します。

① **メモ:** セットアップ手順については、キーボードとマウスに付属のマニュアルを参照してください。

- 3 電源アダプタを接続します。

警告: スタンドの向きが変わった場合に電源アダプタが損傷したり、予期しないシステムの電源オフが発生したりしないように、電源アダプタケーブルをスタンドの配線ガイドを通して配線します。

イーゼルスタンド



ペDESTALスタンド



- 4 電源ボタンを押します。



- 5 オペレーティングシステムのセットアップを完了します。

Ubuntu の場合 :

画面の指示に従ってセットアップを完了します。Ubuntu のインストールと設定の詳細については、www.dell.com/support のナレッジベース記事 (SLN151664) を参照してください。

Windows の場合 :

画面の指示に従ってセットアップを完了します。セットアップの際には、以下のことをお勧めします。




- ネットワークに接続して、Windows アップデートが行えるようにします。

① メモ: セキュアなワイヤレスネットワークに接続する場合、プロンプトが表示されたらワイヤレスネットワークアクセス用のパスワードを入力してください。

- インターネットに接続されたら、Microsoft アカウントでサインインするか、またはアカウントを作成します。インターネットに接続されていない場合は、オフラインのアカウントを作成します。
- Support and Protection (サポートおよび保護) の画面で、連絡先の詳細を入力します。

6 Windows スタートメニューから Dell アプリを見つけて使用します。— 推奨

表 1. Dell アプリを見つける

リソースを見つける	説明
	<p>SupportAssist</p> <p>コンピュータのハードウェアとソフトウェアの状態をプロアクティブにチェックします。SupportAssist OS リカバリツールが、オペレーティングシステムの問題をトラブルシューティングします。詳細については、www.dell.com/support で SupportAssist マニュアルを参照してください。</p> <p>メモ: SupportAssist 内で保証有効期限をクリックすることで、保証の更新またはアップグレードを行えます。</p>
	<p>Dell アップデート</p> <p>重要な修正プログラムおよび最新のデバイスドライバが提供された場合に、お使いのコンピュータを更新します。</p>
	<p>Dell Digital Delivery</p> <p>購入済みだがプリインストールされていないソフトウェアアプリケーションを、お使いのコンピュータにダウンロードします。</p>

7 Windows 用のリカバリドライブを作成します。

- メモ:** Windows で発生する可能性がある問題のトラブルシューティングと修正のために、リカバリドライブを作成することが推奨されています。

詳細に関しては、「[Windows 用の USB 回復ドライブの作成](#)」を参照してください。

Windows 用の USB 回復ドライブの作成

Windows で発生する可能性がある問題のトラブルシューティングと修正のために、リカバリドライブを作成します。回復ドライブを作成するには、容量が少なくとも 16 GB で空の USB フラッシュドライブが必要です。

① **メモ:** このプロセスの完了までに、最大 1 時間かかる場合があります。

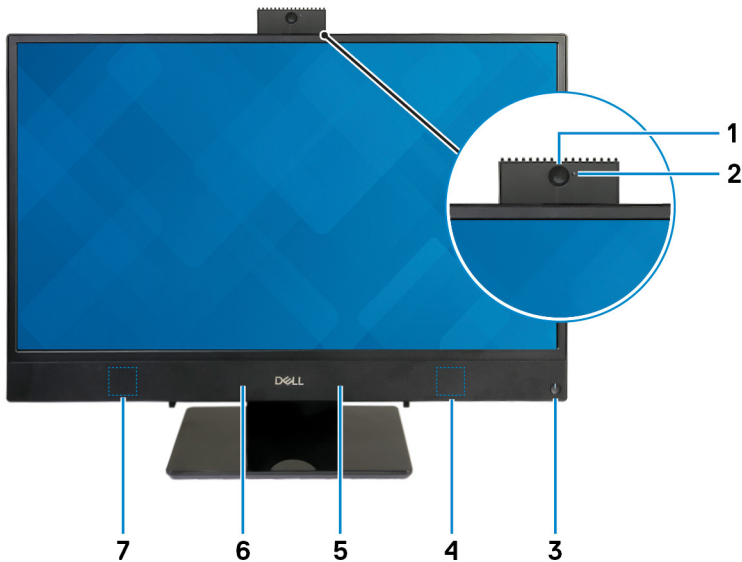
① **メモ:** 次の手順は、インストールされている Windows のバージョンによって異なる場合があります。最新の説明については、[Microsoft のサポートサイト](#)を参照してください。

- 1 お使いのコンピュータに USB フラッシュドライブを接続します。
- 2 Windows サーチに 回復 と入力します。
- 3 検索結果で、**回復ドライブの作成** をクリックします。
ユーザーアカウント制御 ウィンドウが表示されます。
- 4 **はい** をクリックして続行します。
回復ドライブ ウィンドウが表示されます。
- 5 **システムファイルを回復ドライブにバックアップします** を選択し、**次へ** をクリックします。
- 6 **USB フラッシュドライブ** を選択し、**次へ** をクリックします。
USB フラッシュドライブ内のデータがすべて削除されることを示すメッセージが表示されます。
- 7 **作成** をクリックします。
- 8 **完了** をクリックします。

USB 回復ドライブを使用して Windows を再インストールする方法の詳細については、www.dell.com/support/manuals にあるお使いの製品の『サービス マニュアル』で、「トラブルシューティング」の項を参照してください。

Inspiron 24-3480 の図

前面



1 格納式カメラ

ビデオチャット、写真撮影、ビデオ録画ができます。このカメラは格納してプライバシーを保護できます。

2 カメラステータスライト

カメラが使用されると点灯します。

3 電源ボタン

コンピュータの電源がオフ、スリープモード、または休止状態の場合、押すとコンピュータの電源が入ります。

コンピュータの電源が入っている場合は、押すとスリープ状態になります。

4 秒間長押しすると、コンピュータを強制シャットダウンします。

メモ: 電源オプションで電源ボタンの動作をカスタマイズできます。詳細は、www.dell.com/support/manuals の『*Me and My Dell*』(私とマイデル)を参照してください。

4 右スピーカー

オーディオ出力を提供します。

5 右マイク

オーディオ録音や音声通話のデジタルサウンド入力を提供します。

6 左マイク

オーディオ録音や音声通話のデジタルサウンド入力を提供します。

7 左側のスピーカー

オーディオ出力を提供します。

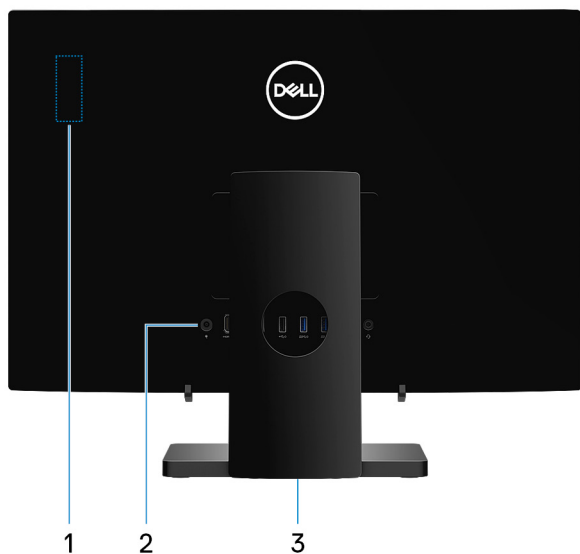
左



1 SD カードスロット

SD カードの読み取りと書き込みを行います。

背面



1 電波規制ラベル

お使いのコンピューターのワイヤレス コンポーネントの規制情報が記載されています。

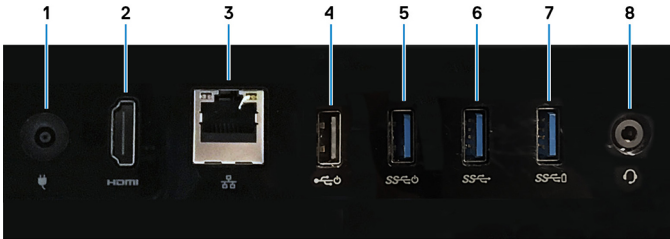
2 背面パネル

電源、USB、オーディオ、その他のデバイスを接続します。

3 規制ラベル

お使いのコンピュータについての規制情報が含まれます。

背面パネル



1 電源アダプタポート

電源アダプタを接続してコンピュータに電源を供給します。

2 HDMI 出力ポート

TV または他の HDMI 入力対応機器に接続します。ビデオおよびオーディオ出力を提供します。

3 ネットワークポート

ルーターまたブロードバンドモデムからの Ethernet (RJ45) ケーブルを接続し、ネットワークまたはインターネットアクセスを可能にします。

4 電源投入 / ウェイクアップサポート搭載 USB 2.0 ポート

外部ストレージデバイスやプリンタなどの周辺機器を接続します。データ転送速度は最大で 480 Mbps です。このポートに接続されているキーボードまたはマウスを使って、コンピュータをスタンバイからウェイクさせることができます。

5 電源投入 / ウェイクアップサポート搭載 USB 3.1 Gen 1 ポート

外部ストレージデバイスやプリンタなどの周辺機器を接続します。データ転送速度は最大で 5 Gbps です。このポートに接続されているキーボードまたはマウスを使って、コンピュータをスタンバイからウェイクさせることができます。

6 USB 3.1 Gen 1 ポート

外部ストレージデバイスやプリンタなどの周辺機器を接続します。データ転送速度は最大で 5 Gbps です。

7 USB 3.1 Gen 1 ポート (PowerShare 対応)

外部ストレージデバイスやプリンタなどの周辺機器を接続します。

データ転送速度は最大で 5 Gbps です。PowerShare では、接続された USB デバイスを充電できます。

メモ: 接続された USB デバイスは、コンピュータの電源がオフ、またはスリープモードの場合は充電できません。接続デバイスの充電を開始するには、コンピュータの電源をオンにします。

8 ヘッドセットポート

ヘッドフォンまたはヘッドセット (ヘッドフォンとマイクのコンボ) を接続します。

底面



1 サービスタグラベル

サービスタグは、デルサービス技術者がコンピュータのハードウェアコンポーネントを識別して、保証情報にアクセスできるようにする、英数字の一意識別子です。

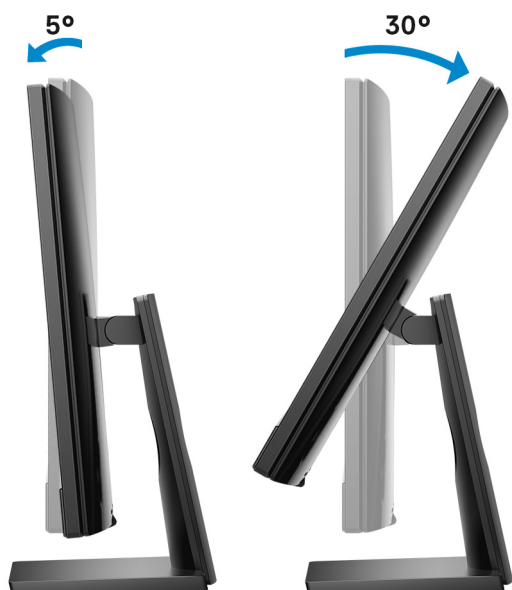
2 ディスプレイのビルトインセルフテストボタン

ディスプレイのビルトインセルフテストを実行します。

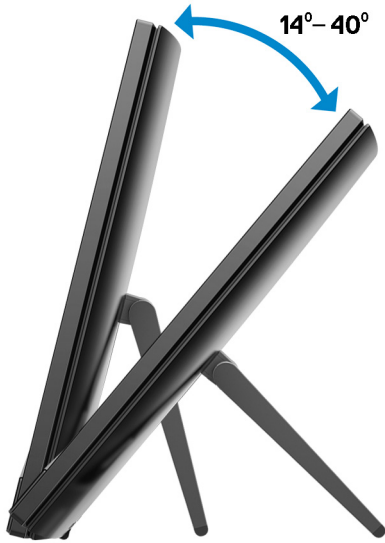
詳細については、www.dell.com/support/manuals でサービス マニュアルの「トラブルシューティング」の項を参照してください。

傾き

ペDESTALスタンド



イーゼルスタンド



格納式カメラ



① | **メモ:** カメラが塞がれないように、カメラ機能を使用する際にはカメラを引き出してください。

Inspiron 24-3480 の仕様

寸法と重量

システムの寸法と重量（スタンドなし）

表 2. システムの寸法と重量（スタンドなし）

説明	値
高さ	357.96 mm (14.09 インチ)
幅	548.84 mm (21.61 インチ)
奥行き	43.5 mm (1.71 インチ)
重量:	
タッチスクリーン	5.846 kg (12.89 ポンド)
非タッチスクリーン	5.346 kg (11.76 ポンド)

① **メモ:** コンピュータの重量は、発注時の構成や製造上の条件により異なる場合があります。

システムの寸法（イーゼルスタンドあり）

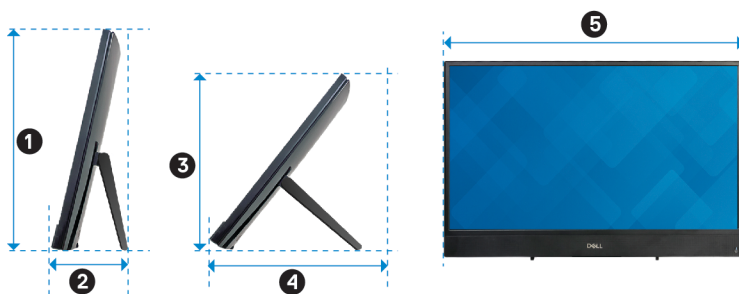


表 3. システムの寸法（イーゼルスタンドあり）

説明	Values
①	356.95 mm (14.05 インチ)
②	153.37 mm (6.04 インチ)

説明	Values
③	301.97 mm (11.89 インチ)
④	267.48 mm (10.53 インチ)
⑤	548.84 mm (21.61 インチ)

システムの寸法 (ペDESTAL スタンドあり)

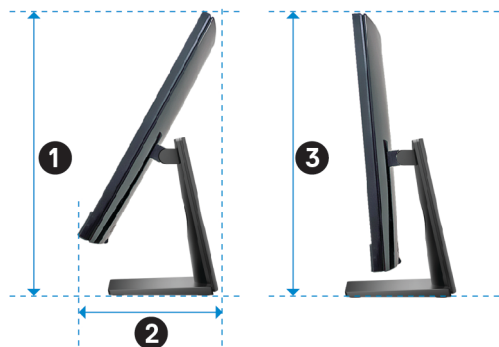


表 4. システムの寸法 (ペDESTAL スタンドあり)

説明	黒/白	ゴールド
①	426.77 mm (16.80 インチ)	421.66 mm (16.60 インチ)
②	219.25 mm (8.63 インチ)	226.2 mm (8.91 インチ)
③	414.90 mm (16.33 インチ)	411.27 mm (16.19 インチ)

プロセッサ

表 5. プロセッサ

説明	Values		
プロセッサ	第 8 世代インテル Core i3	第 8 世代インテル Core i5	第 8 世代インテル Core i7
ワット数	15 W	15 W	15 W
コア数	2	4	4
スレッド数	4	8	8
速度	最大 3.9 GHz	最大 3.9 GHz	最大 4.6 GHz
L2 Cache	512 KB	1 MB	1 MB

説明	Values		
L3 Cache	4 MB	6 MB	8 MB
統合グラフィックス	インテル UHD グラフィックス 620	インテル UHD グラフィックス 620	インテル UHD グラフィックス 620

チップセット

表 6. チップセット

説明	値
チップセット	第 8 世代インテル Core i3/i5/i7
プロセッサ	統合プロセッサ
DRAM バス幅	x64
フラッシュ EPROM	16 MB
PCIe バス	Gen3.0 まで
外付けバスの周波数	最大 4 GT/秒

オペレーティングシステム

- Windows 10 Home (64 ビット)
- Windows 10 Professional (64 ビット)
- Ubuntu

メモリ

表 7. メモリの仕様

説明	値
スロット	SODIMM スロット (2)
タイプ	DDR4
速度	2400 MHz
最大メモリ	16 GB
最小メモリ	4 GB
スロットごとのメモリ サイズ	4 GB、8 GB、および 16 GB
サポートされている構成	<ul style="list-style-type: none"> • 4 GB DDR4、2400 MHz (1 x 4 GB) • 8 GB DDR4、2400 MHz (1 x 8 GB) • 8 GB DDR4、2400 MHz (2 x 4 GB) • 12 GB DDR4、2400 MHz (1 x 4 GB + 1 x 8 GB)

説明	値
	<ul style="list-style-type: none"> 16 GB DDR4、2400 MHz (2 x 8 GB) 16 GB DDR4、2400 MHz (1 x 16 GB)

インテル Optane メモリ (オプション)

インテル Optane メモリはストレージ アクセラレーターとしてのみ機能します。お使いのコンピューターに搭載されているメモリ (RAM) に取って代わるものでも、それを追加するものでもありません。

① メモ: インテル Optane メモリは、次の要件を満たすコンピューターでサポートされます。

- 第 7 世代以降のインテル Core i3/i5/i7 プロセッサ
- Windows 10 64 ビットバージョン以降 (Anniversary Update)
- 最新バージョンのインテル ラピッド ストレージ テクノロジー ドライバ

表 8. インテル Optane メモリ

説明	値
タイプ	ストレージ アクセラレーター
インタフェース	PCIe 3.0x2
コネクタ	M.2 2280
サポートされている構成	16 GB
容量	最大 16 GB

ポートとコネクタ

表 9. ポートとコネクタ

説明	値
外部 :	
ネットワーク	RJ-45 ポート (1)
USB	<ul style="list-style-type: none"> USB 3.1 Gen 1 ポート (1) USB 3.1 Gen 1 ポート (PowerShare 機能付き) (1) USB 3.1 Gen 1 ポート (パワー オン/ウェイク アップ対応) (1) USB 2.0 Gen 1 ポート (パワー オン/ウェイク アップ対応) (1)
オーディオ	<ul style="list-style-type: none"> ヘッドセットポート (1) HDMI </Z2>
ビデオ	HDMI 出力 1.4 ポート (1)
メモリーカードリーダー	SD カードスロット (1)
電源ポート	4.5 mm x 2.9 mm DC 入力アダプタ ポート (1)

説明	値
セキュリティ	非対応
内部：	
コネクタ	非対応
M.2	<ul style="list-style-type: none"> ソリッドステートドライブ/インテル Optane メモリ用 M.2 2230/2280 カード スロット (1) Wi-Fi/Bluetooth コンボカード用 M.2 2230 カード スロット (1) <p>① メモ: さまざまなタイプの M.2 カードの機能の詳細については、ナレッジ ベース記事 SLN301626 を参照してください。</p>

通信

イーサネット

表 10. Ethernet の仕様

説明	値
Model number (モデル番号)	Realtek RTL8111HSD Ethernet コントローラ (システム基板に内蔵)
転送レート	10/100/1000 Mbps

ワイヤレス モジュール

表 11. ワイヤレス モジュールの仕様

説明	値
Model number (モデル番号)	インテル 9462
転送レート	最大 433 Mbps
サポートされている周波数帯域	デュアル バンド 2.4 GHz/5 GHz
ワイヤレス規格	Wi-Fi 802.11a/b/g/n/ac
暗号化	<ul style="list-style-type: none"> 64 ビット/128 ビット WEP AES-CCMP TKIP
Bluetooth	Bluetooth 5.0

オーディオ

表 12. オーディオの仕様

説明	値
タイプ	2+2 チャンネル ハイ デフィニション オーディオ内蔵
コントローラ	Realtek ALC3246
内部インターフェース	HD オーディオ
外部インターフェース	<ul style="list-style-type: none">ヘッドセットポート (1)HDMI </Z2>

ストレージ

表 13. ストレージの仕様

ストレージのタイプ	インターフェイスのタイプ	容量
2.5 インチ ハード ドライブ (5400 RPM)	SATA AHCI、最大 6 Gbps	最大 2 TB
2.5 インチ ハード ドライブ (7200 RPM)	SATA AHCI、最大 6 Gbps	最大 1 TB
M.2 2230 ソリッドステート ドライブ	PCIe Gen3.0x2 NVMe、最大 16 Gbps	最大 512 GB
M.2 2280 ソリッドステート ドライブ	PCIe Gen3.0x4 NVMe、最大 32 Gbps	最大 1 TB

メディアカードリーダー

表 14. メディアカードリーダーの仕様

説明	値
タイプ	SD カードスロット (1)
サポートされるカード	<ul style="list-style-type: none">SD カードSDXC (SD Extended Capacity) カードSDHC (SD High Capacity) カード

カメラ

表 15. カメラの仕様

説明	値
カメラの数	1
タイプ	HD 固定フォーカス
場所	前面カメラ
センサーのタイプ	CMOS センサーテクノロジー
解像度 :	
静止画像	0.92 メガピクセル (HD)
ビデオ	1280 x 720 (HD)(30 fps)
対角視野角	74.6 度

ディスプレイ

表 16. ディスプレイの仕様

説明	値
タイプ	フル HD (フル ハイ デフィニション)
パネル テクノロジー	IPS (イン プレーン スイッチング)
輝度 (標準)	250 ニット
寸法 (アクティブ エリア):	
高さ	315.6 mm (12.42 インチ)
幅	540.2 mm (21.27 インチ)
対角線	604.70 mm (23.81 インチ)
ネイティブ解像度	1920 x 1080
メガピクセル	16.78
PPI (1 インチあたりの画素数)	93
コントラスト比 (最小)	700 : 1
応答時間 (最大)	25 ミリ秒ライズ/フォール
リフレッシュレート	60 Hz
水平可視角度	+/- 85 度

説明	値
垂直可視角度	+/- 85 度
ピクセルピッチ	0.25 mm
消費電力 (最大)	11.9
非光沢 vs 光沢仕上げ	非光沢
Touch のオプション	有

ビデオ

表 17. ビデオの仕様

専用グラフィックス カード

コントローラ	外部ディスプレイ対応	メモリサイズ	メモリのタイプ
NVIDIA GeForce MX110	HDMI </Z2>	2 GB	GDDR5

表 18. ビデオの仕様

内蔵グラフィックス

コントローラ	外部ディスプレイ対応	メモリサイズ	プロセッサ
インテル UHD グラフィックス 620	HDMI </Z2>	共有システムメモリ	第 8 世代インテル Core i3/i5/i7

スタンド

表 19. スタンド

	イーゼル	ベデスタル (黒/白)	ベデスタル (ゴールド)
高さ	178.22 mm (7.02 インチ)	252.2 mm (9.93 インチ)	252.6 mm (9.94 インチ)
幅	139 mm (5.47 インチ)	220.0 mm (8.66 インチ)	234 mm (9.21 インチ)
奥行き	35.52 mm (1.40 インチ)	180.4 mm (7.10 インチ)	205.4 mm (8.09 インチ)
重量	0.54 kg	2 kg	2.26 kg

電源アダプタ

表 20. 電源アダプタの仕様

説明	値	
タイプ	E4 90 W	E4 130 W
直径 (コネクタ)	4.5 mm x 2.9 mm	4.5 mm x 2.9 mm
入力電圧	100 ~ 240 VAC	100 ~ 240 VAC
入力周波数	50 Hz/60 Hz	50 Hz/60 Hz
入力電流 (最大)	1.50 A	2.50 A
出力電流 (連続)	4.62 A	6.70 A
定格出力電圧	19.50 VDC	19.50 VDC
温度範囲 :		
動作時	0°C ~ 40°C (32°F ~ 104°F)	0°C ~ 40°C (32°F ~ 104°F)
ストレージ	-40°C ~ 70°C (-40°F ~ 158°F)	-40°C ~ 70°C (-40°F ~ 158°F)

コンピュータ環境

空気汚染物質レベル : G1 (ISA-S71.04-1985 の定義による)

表 21. コンピュータ環境

	動作時	ストレージ
温度範囲	10°C ~ 35°C	-40 ~ 65°C (-40 ~ 149°F)
相対湿度 (最大)	20% ~ 80% (結露しないこと)	5 ~ 95 % (結露しないこと)
振動 (最大) *	0.26 GRMS	1.307GRMS
衝撃 (最大)	40 G†	105 G‡
高度 (最大)	3,048 m (10,000 フィート)	10,668 m (35,000 フィート)

* ユーザー環境をシミュレートするランダム振動スペクトラムを使用して測定。

† ハードドライブの使用中に、2 ミリ秒のハーフサインパルスを使用して測定。



‡ ハードドライブヘッドが停止位置にある時に、2 ミリ秒のハーフサインパルスを使用して測定。

「困ったときは」と「デルへのお問い合わせ」

セルフヘルプリソース

セルフヘルプリソースを使ってデルの製品とサービスに関するヘルプ情報を取得できます。

表 22. セルフヘルプリソース

セルフヘルプリソース	リソースの場所
デルの製品とサービスに関する情報 マイデルダウンロード	www.dell.com 
ヒント	
サポートへのお問い合わせ	Windows の検索に、Contact Support と入力し、Enter を押し ます。
オペレーティングシステムのオンラインヘルプ	www.dell.com/support/windows www.dell.com/support/linux
トラブルシューティング情報、ユーザーズガイド、セットアップ方法、製品仕 様、テクニカルサポートブログ、ドライバ、ソフトウェアのアップデートなどは、 コンピュータのさまざまな問題に関するデルのナレッジベースの記事。	www.dell.com/support 1 www.dell.com/support にアクセスします。 2 [検索] ボックスにトピックまたはキーワードを入力します。 3 Search (検索) をクリックして、関連記事を取得します。
お使いの製品について、次の情報を把握します。	www.dell.com/support/manuals の『 <i>Me and My Dell (私とマイデル)</i> 』 を参照してください。 お使いの製品に関する <i>Me and My Dell (私とマイデル)</i> を探すには、次 のいずれかの方法で製品を特定します。
<ul style="list-style-type: none"> 製品仕様 オペレーティングシステム 製品のセットアップと使用 データのバックアップ トラブルシューティングと診断 工場出荷時の状態とシステムの復元 BIOS 情報 	<ul style="list-style-type: none"> Detect Product (製品を検出) を選択します。 View Products (製品の表示) のドロップダウンメニューで製品を見 つけます。 検索バーに、サービスタグ ナンバーまたはプロダクト IDを入力しま す。

デルへのお問い合わせ

販売、テクニカルサポート、カスタマーサービスに関するデルへのお問い合わせは、www.dell.com/contactdell を参照してください。

① **メモ:** 各種サービスのご提供は国や製品によって異なり、国によってはご利用いただけないサービスもございます。

① **メモ:** お使いのコンピュータがインターネットに接続されていない場合は、購入時の納品書、出荷伝票、請求書、またはデルの製品カタログで連絡先をご確認ください。