


Inspiron 15 5000

サービス マニュアル

メモ、注意、警告

 **メモ:** 「メモ」は、製品をより上手に使用するための重要な情報であることを示します。

 **注意:** 「注意」は、ハードウェアの損傷やデータの損失の可能性を示し、その問題を回避するための方法を説明しています。

 **警告:** 「警告」は、物的損害、けが、または死亡の原因となる可能性があることを示しています。

章 1: コンピュータ内部の作業を始める前に	8
作業を開始する前に	8
安全にお使いいただくために.....	8
推奨ツール.....	9
ネジのリスト.....	9
章 2: コンピュータ内部の作業を終えた後に	11
章 3: オプティカルドライブの取り外し	12
手順.....	12
章 4: オプティカルドライブの取り付け	14
手順.....	14
章 5: ベースカバーの取り外し	15
前提条件.....	15
手順.....	15
章 6: ベースカバーの取り付け	17
手順.....	17
作業を終えた後に.....	17
章 7: メモリモジュールの取り外し	18
前提条件.....	18
手順.....	18
章 8: メモリモジュールの取り付け	20
手順.....	20
作業を終えた後に.....	21
章 9: ワイヤレスカードの取り外し	22
前提条件.....	22
手順.....	22
章 10: ワイヤレスカードの取り付け	24
手順.....	24
作業を終えた後に.....	25
章 11: オプティカルドライブインターポータの取り外し	26
前提条件.....	26
手順.....	26
章 12: オプティカルドライブインターポータの取り付け	28

手順.....	28
作業を終えた後に.....	28
章 13: コイン型電池の取り外し.....	29
前提条件.....	29
手順.....	29
章 14: コイン型電池の取り付け.....	30
手順.....	30
作業を終えた後に.....	30
章 15: I/O ボードの取り外し.....	31
前提条件.....	31
手順.....	31
章 16: I/O ボードの取り付け.....	32
手順.....	32
作業を終えた後に.....	32
章 17: ハードドライブの取り外し.....	33
前提条件.....	33
手順.....	33
章 18: ハードドライブの取り付け.....	35
手順.....	35
作業を終えた後に.....	35
章 19: バッテリーの取り外し.....	36
リチウム イオン バッテリーに関する注意事項.....	36
前提条件.....	36
手順.....	36
章 20: バッテリーの取り付け.....	38
リチウム イオン バッテリーに関する注意事項.....	38
手順.....	38
作業を終えた後に.....	38
章 21: ステータスライトボードの取り外し.....	39
前提条件.....	39
手順.....	39
章 22: ステータスライトボードの取り付け.....	41
手順.....	41
作業を終えた後に.....	41
章 23: スピーカーの取り外し.....	42
前提条件.....	42
手順.....	42

章 24: スピーカーの取り付け	44
手順.....	44
作業を終えた後に.....	44
章 25: システム基板アセンブリの取り外し	45
前提条件.....	45
手順.....	45
章 26: システム基板アセンブリの取り付け	49
手順.....	49
作業を終えた後に.....	49
章 27: ヒートシンクアセンブリの取り外し	50
前提条件.....	50
手順.....	50
章 28: ヒートシンクアセンブリの取り付け	52
手順.....	52
作業を終えた後に.....	52
章 29: タッチパッドの取り外し	53
前提条件.....	53
手順.....	53
章 30: タッチパッドの取り付け	56
手順.....	56
作業を終えた後に.....	56
章 31: ディスプレイアセンブリの取り外し	57
前提条件.....	57
手順.....	57
章 32: ディスプレイアセンブリの取り付け	59
手順.....	59
作業を終えた後に.....	59
章 33: ディスプレイベゼルの取り外し	60
前提条件.....	60
手順.....	60
章 34: ディスプレイベゼルの取り付け	61
手順.....	61
作業を終えた後に.....	61
章 35: カメラの取り外し	62
前提条件.....	62
手順.....	62

章 36: カメラの取り付け	64
手順.....	64
作業を終えた後に.....	64
章 37: ディスプレイパネルの取り外し	65
前提条件.....	65
手順.....	65
章 38: ディスプレイパネルの取り付け	67
手順.....	67
作業を終えた後に.....	67
章 39: ディスプレイヒンジの取り外し	68
前提条件.....	68
手順.....	68
章 40: ディスプレイヒンジの取り付け	70
手順.....	70
作業を終えた後に.....	70
章 41: ディスプレイケーブルの取り外し	71
前提条件.....	71
手順.....	71
章 42: ディスプレイケーブルの取り付け	73
手順.....	73
作業を終えた後に.....	73
章 43: ディスプレイ背面カバーとアンテナアセンブリの取り外し	74
前提条件.....	74
手順.....	74
章 44: ディスプレイ背面カバーとアンテナアセンブリの取り付け	75
手順.....	75
作業を終えた後に.....	75
章 45: 電源ボタンモジュールの取り外し	76
前提条件.....	76
手順.....	76
章 46: 電源ボタンモジュールの取り付け	78
手順.....	78
作業を終えた後に.....	78
章 47: 電源アダプタポートの取り外し	79
前提条件.....	79
手順.....	79

章 48: 電源アダプタポートの取り付け	81
手順.....	81
作業を終えた後に.....	81
章 49: パームレストとキーボードアセンブリの取り外し	82
前提条件.....	82
手順.....	82
章 50: パームレストとキーボードアセンブリの取り付け	84
手順.....	84
作業を終えた後に.....	84
章 51: トラブルシューティング	85
診断.....	85
Dell Enhanced Pre-Boot System Assessment (ePSA) 診断 3.0.....	86
膨張したリチウムイオン バッテリーの取り扱い.....	86
章 52: 「困ったときは」と「Dell へのお問い合わせ」	87

コンピュータ内部の作業を始める前に

① **メモ:** 本書の画像は、ご注文の構成によってお使いのコンピュータと異なる場合があります。

作業を開始する前に

手順

1. 開いているファイルはすべて保存して閉じ、実行中のアプリケーションはすべて終了します。
2. コンピュータをシャットダウンします。[スタート] > [電源] > [シャットダウン] の順にクリックします。
① **メモ:** 他のオペレーティングシステムを使用している場合は、お使いのオペレーティングシステムのシャットダウン方法に関するマニュアルを参照してください。
3. コンピュータおよび取り付けられているすべてのデバイスをコンセントから外します。
4. キーボード、マウス、モニタなど取り付けられているすべてのネットワークデバイスや周辺機器をコンピュータから外します。
5. すべてのメディアカードと光ディスクをコンピュータから取り外します（取り付けられている場合）。

安全にお使いいただくために

身体の安全を守り、PCを損傷から保護するために、次の安全に関する注意に従ってください。特に記載のない限り、この文書に記載される各手順は、お使いのPCに付属の「安全にお使いいただくための注意事項」をすでにお読みいただいていることを前提とします。

警告: PC内部の作業を行う前に、お使いのPCに付属している「安全にお使いいただくために」をお読みください。安全にお使いいただくためのベストプラクティスの詳細については、法令遵守ホームページ (www.dell.com/regulatory_compliance) をご覧ください。

警告: PCにつないでいる電源をすべて外してから、PCカバーまたはパネルを開きます。PC内部の作業を終えた後は、PCを電源コンセントに接続する前に、カバー、パネル、およびネジをすべて取り付けてください。

注意: PCの損傷を避けるため、平らで乾いた清潔な場所で作業を行うようにしてください。

注意: コンポーネントおよびカードは、損傷を避けるために端を持つようにしてください。ピンおよび接合部には触れないでください。

注意: 許可されている、あるいはDellテクニカルサポートチームによって指示を受けた内容のトラブルシューティングと修理のみを行うようにしてください。Dellが許可していない修理による損傷は、保証できません。製品に付属の「安全にお使いいただくために」、またはwww.dell.com/regulatory_compliance を参照してください。

注意: PC内部の部品に触れる前に、PC背面の金属部など塗装されていない金属面に触れて、身体の静電気を除去してください。作業中も、定期的に塗装されていない金属面に触れ、内蔵コンポーネントを損傷するおそれのある静電気を除去してください。

注意: ケーブルを外すときは、コネクタまたはコネクタのプルタブを持つようにし、ケーブル自体を引っ張らないでください。ケーブルには、ケーブルを外す前に外しておく必要のあるロックタブや蝶ネジが付いたコネクタを持つものがあります。ケーブルを外すときは、コネクタピンを曲げないように、まっすぐ引き抜いてください。ケーブルを接続するときは、ポートとコネクタの向きが合っていることを確認してください。

注意: メディアカードリーダーに取り付けられたカードは、押して取り出します。

注意: ノートパソコンのリチウムイオンバッテリーを取り扱う際は、十分に注意してください。膨張したバッテリーは絶対に使用せず、適切に交換および廃棄してください。


① **メモ:** お使いのPCの色および一部のコンポーネントは、本書で示されているものと異なる場合があります。





推奨ツール

この文書で説明する操作には、以下のツールが必要です。

- プラスドライバー #1
- プラスチックスクライブ


ネジのリスト

コンポーネント	固定先	ネジの種類	数	ネジの画像
ベースカバー	パームレストとキーボードアセンブリ	M2x2 大頭	3	
ベースカバー	パームレストとキーボードアセンブリ	M2x4	2	
ベースカバー	パームレストとキーボードアセンブリ	M2.5x8	13	
バッテリー	パームレストとキーボードアセンブリ	M2.5x5	1	
ファン	パームレストとキーボードアセンブリ	M2.5x5	1	
ハードドライブ	ハードドライブブラケット	M3x3	4	
ハードドライブブラケット	パームレストとキーボードアセンブリ	M2.5x5	3	
ヒートシンクアセンブリ	システム基板	M2x3	3	
ヒンジブラケット	ディスプレイ背面カバーとアンテナアセンブリ	M2.5x3	6	
ヒンジブラケット	パームレストとキーボードアセンブリ	M2.5x5	4	
ヒンジ (LCD 側)	ディスプレイ背面カバーとアンテナアセンブリ	M2x3	2	
I/O ボード	パームレストとキーボードアセンブリ	M2.5x5	1	
オプティカルドライブブラケット	オプティカルドライブ	M2x3	2	
オプティカルドライブインタポータ	パームレストとキーボードアセンブリ	M2x2 大頭	2	
パームレストとキーボードアセンブリブリッジ	パームレストとキーボードアセンブリ	M2.5x5	2	
パネル	パームレストとキーボードアセンブリ	M2x3	4	
電源アダプタポート	パームレストとキーボードアセンブリ	M2x3	1	

コンポーネント	固定先	ネジの種類	数	ネジの画像
電源ボタンボード	パームレストとキーボードアセンブリ	M2x2 大頭	1	
システム基板	パームレストとキーボードアセンブリ	M2.5x5	1	
タッチパッド	パームレストとキーボードアセンブリ	M2x2	4	
タッチパッドブラケット	パームレストとキーボードアセンブリ	M2x2	3	
ワイヤレスカードブラケット	システム基板	M2x3	1	

コンピュータ内部の作業を終えた後に

このタスクについて

 **注意:** コンピュータ内部にネジが残っていたり、緩んでいたりすると、コンピュータに深刻な損傷を与える恐れがあります。

手順

1. すべてのネジを取り付けて、コンピュータ内部に外れたネジが残っていないことを確認します。
2. コンピュータでの作業を始める前に、取り外したすべての外付けデバイス、周辺機器、ケーブルを接続します。
3. コンピュータでの作業を始める前に、取り外したすべてのメディアカード、ディスク、その他のパーツを取り付けます。
4. コンピュータ、および取り付けられているすべてのデバイスをコンセントに接続します。
5. コンピュータの電源を入れます。

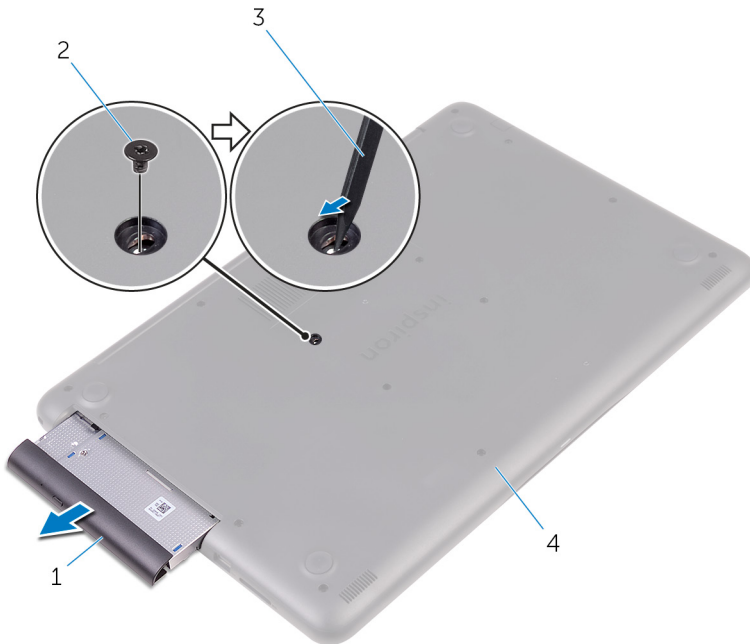
光学ドライブの取り外し

メモ: コンピュータ内部の作業を始める前に、お使いのコンピュータに付属している「安全にお使いいただくための注意事項」を読んで、「**コンピュータ内部の作業を始める前に**」の手順を実行してください。コンピュータ内部の作業を終えた後は、「**コンピュータ内部の作業を終えた後に**」の指示に従ってください。安全にお使いいただくためのベストプラクティスの詳細については、規制順守ホームページ（www.dell.com/regulatory_compliance）をご覧ください。

手順

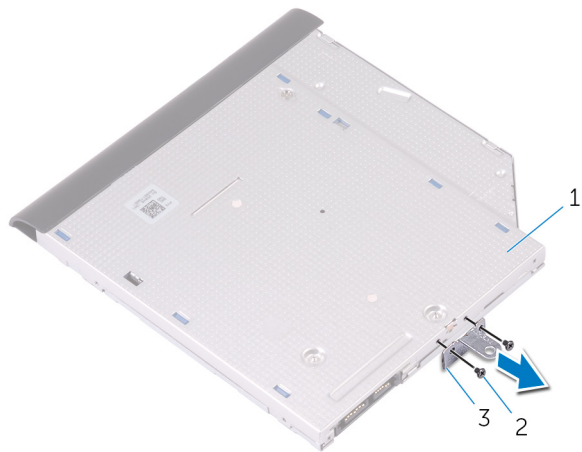
手順

1. 光学ドライブアセンブリをベースカバーに固定しているネジを外します。
2. プラスチック製スクライブを使用して、光学ドライブをネジ穴から押し出し、光学ドライブアセンブリを外します。
3. 光学ドライブアセンブリを光学ドライブベイから引き出します。



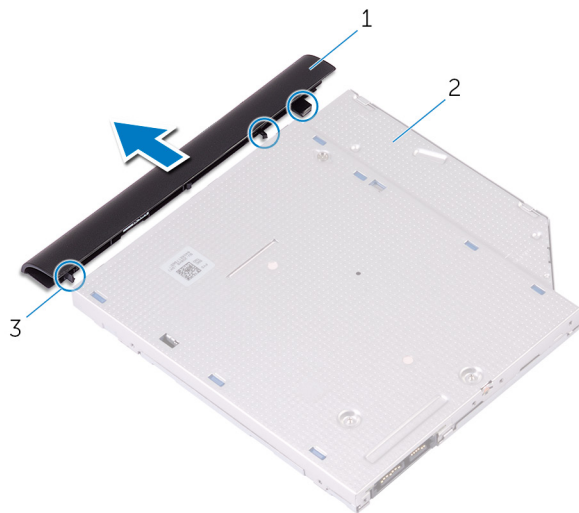
1. 光学ドライブ アセンブリ
2. M2x4 ネジ
3. プラスチック カバー
4. ベース カバー

4. 光学ドライブブラケットを光学ドライブに固定しているネジを外します。
5. 光学ドライブブラケットを取り外します。



1. 光学ドライブ
2. 2 x M2x3 ネジ
3. 光学ドライブ ブラケット

6. 光学ドライブベゼルを慎重に引き出して、光学ドライブから取り外します。



1. 光学ドライブ ベゼル
2. 光学ドライブ
3. 3 x タブ

光学ドライブの取り付け

メモ: コンピュータ内部の作業を始める前に、お使いのコンピュータに付属している「安全にお使いいただくための注意事項」を読んで、「**コンピュータ内部の作業を始める前に**」の手順を実行してください。コンピュータ内部の作業を終えた後は、「**コンピュータ内部の作業を終えた後に**」の指示に従ってください。安全にお使いいただくためのベストプラクティスの詳細については、規制順守ホームページ（www.dell.com/regulatory_compliance）をご覧ください。

手順

手順

1. 光学ドライブベゼルのタブを光学ドライブのスロットに揃え、光学ドライブベゼルを所定の位置にはめ込みます。
2. 光学ドライブブラケットのネジ穴を光学ドライブのネジ穴に合わせます。
3. 光学ドライブブラケットを光学ドライブに固定するネジを取り付けます。
4. 光学ドライブアセンブリを光学ドライブベイに差し込みます。
5. 光学ドライブブラケットのネジ穴をベースカバーのネジ穴に合わせます。
6. 光学ドライブアセンブリをベースカバーに固定するネジを取り付けます。

ベースカバーの取り外し

メモ: コンピュータ内部の作業を始める前に、お使いのコンピュータに付属している「安全にお使いいただくための注意事項」を読んで、「**コンピュータ内部の作業を始める前に**」の手順を実行してください。コンピュータ内部の作業を終えた後は、「**コンピュータ内部の作業を終えた後に**」の指示に従ってください。安全にお使いいただくためのベストプラクティスの詳細については、規制順守ホームページ（www.dell.com/regulatory_compliance）をご覧ください。

前提条件

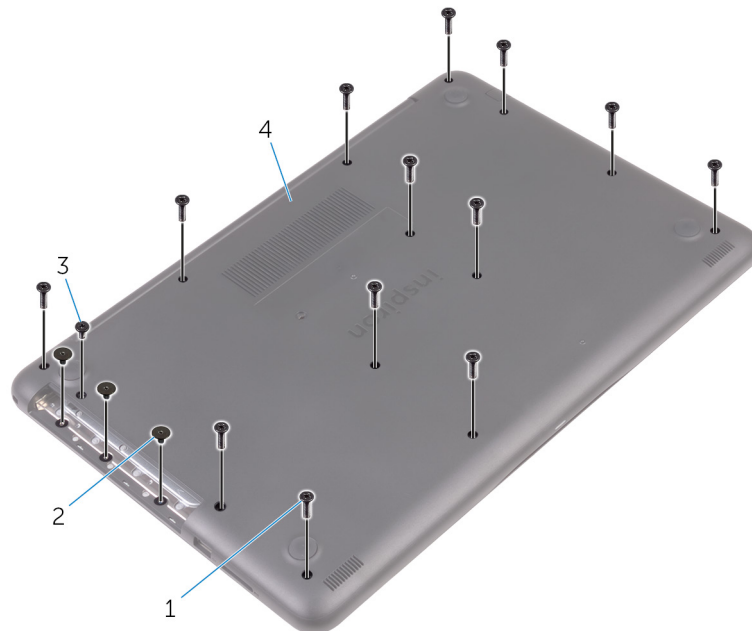
このタスクについて

光学ドライブを取り外します。

手順

手順

1. ベースカバーをパームレストとキーボードアセンブリに固定しているネジを外します。



1. 13 x M2.5x8 ネジ
2. 3 x M2x2 ネジ
3. M2x4 ネジ
4. ベースカバー

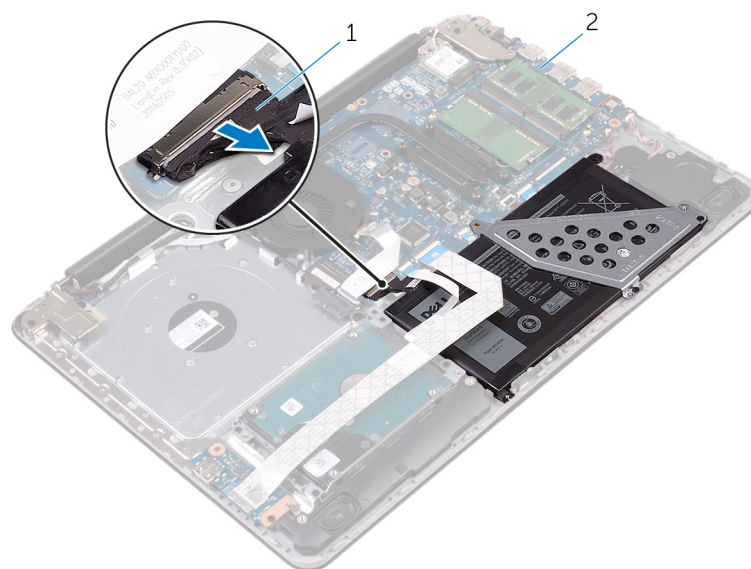
2. プラスチック製スクライブを使用して、ベースカバーをコンピュータベースの左上隅から順に持ち上げます。
3. ベースカバーを斜めに持ち上げて、パームレストとキーボードアセンブリから取り外します。



1. パームレストとキーボードアセンブリー
2. プラスチック製スクライブ
3. ベースカバー

メモ: 手順4と5は、コンピュータからコンポーネントをさらに取り外す場合のみ行います。

4. バッテリーケーブルをシステムボードから外します。



1. バッテリーケーブル
2. システムボード

5. システムボードの静電気を除去するため、電源ボタンを約5秒間押し続けます。

ベースカバーの取り付け

メモ: コンピュータ内部の作業を始める前に、お使いのコンピュータに付属している「安全にお使いいただくための注意事項」を読んで、「**コンピュータ内部の作業を始める前に**」の手順を実行してください。コンピュータ内部の作業を終えた後は、「**コンピュータ内部の作業を終えた後に**」の指示に従ってください。安全にお使いいただくためのベストプラクティスの詳細については、規制順守ホームページ（www.dell.com/regulatory_compliance）をご覧ください。

手順

手順

1. 必要に応じて、バッテリーケーブルをシステムボードに接続します。

注意: 電源アダプタポートの偶発的な破損を避けるため、ベースカバーをコンピューターベースにはめ込むときに、ベースカバーを電源アダプタポートに押しつけないでください。

2. ベースカバーをパームレストとキーボードアセンブリーにセットして、電源アダプタポートから所定の位置にはめ込みます。



- 1. ベースカバー
- 2. 電源アダプタポート

3. ベースカバーをパームレストとキーボードアセンブリーに固定するネジを取り付けます。

作業を終えた後に

このタスクについて

光学ドライブを取り付けます。

メモリモジュールの取り外し

メモ: コンピュータ内部の作業を始める前に、お使いのコンピュータに付属している「安全にお使いいただくための注意事項」を読んで、「**コンピュータ内部の作業を始める前に**」の手順を実行してください。コンピュータ内部の作業を終えた後は、「**コンピュータ内部の作業を終えた後に**」の指示に従ってください。安全にお使いいただくためのベストプラクティスの詳細については、規制順守ホームページ（www.dell.com/regulatory_compliance）をご覧ください。

前提条件

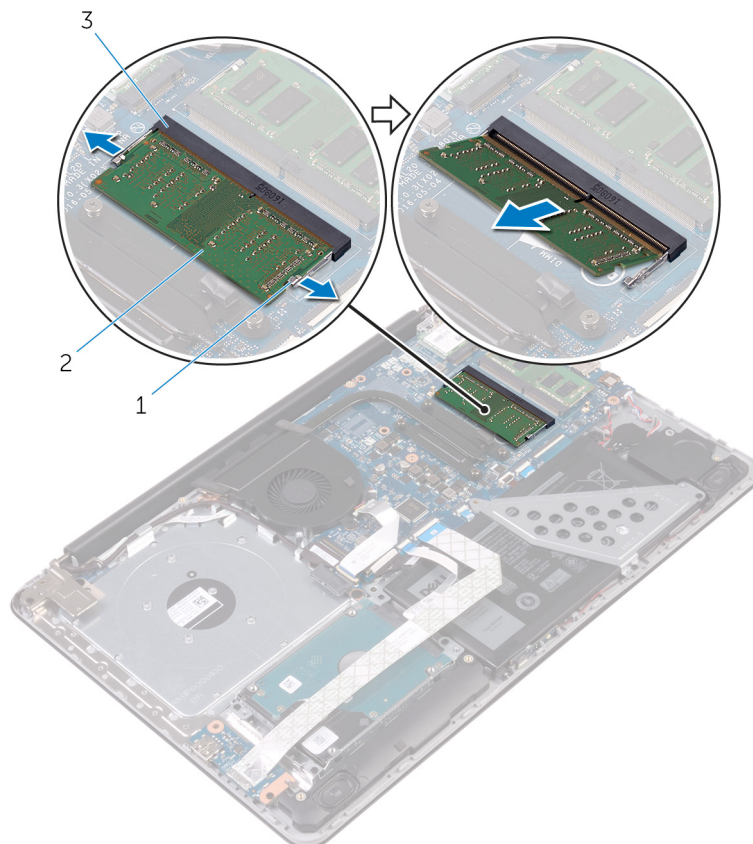
手順

1. **光学ドライブ**を取り外します。
2. **ベースカバー**を取り外します。

手順

手順

1. メモリモジュールスロットの両端にある固定クリップを、メモリモジュールが持ち上がるまで指先で慎重に広げます。
2. メモリモジュールをメモリモジュールスロットから取り外します。



1. 2 × 固定クリップ
2. メモリー モジュール

3. メモリモジュール スロット

メモリモジュールの取り付け

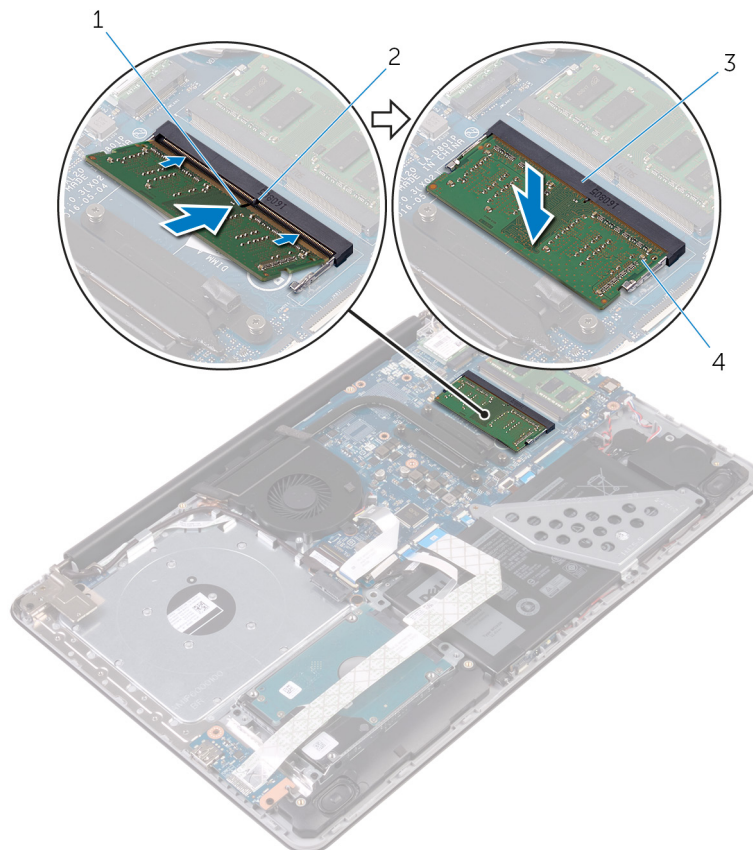
- ① **メモ:** コンピュータ内部の作業を始める前に、お使いのコンピュータに付属している「安全にお使いいただくための注意事項」を読んで、「**コンピュータ内部の作業を始める前に**」の手順を実行してください。コンピュータ内部の作業を終えた後は、「**コンピュータ内部の作業を終えた後に**」の指示に従ってください。安全にお使いいただくためのベストプラクティスの詳細については、規制順守ホームページ（www.dell.com/regulatory_compliance）をご覧ください。

手順

手順

1. メモリモジュールの切り込みをメモリモジュールスロットのタブに合わせます。
2. メモリモジュールを斜めにしてスロットにしっかりと差し込み、所定の位置にカチッと収まるまでメモリモジュールを押し込みます。

- ① **メモ:** カチッという感触がない場合は、メモリモジュールを取り外して、もう一度差し込んでください。



1. 切り込み
2. タブ
3. メモリモジュール スロット
4. メモリモジュール

3. バッテリーケーブルをシステムボードに接続します。

作業を終えた後に

手順

1. ベースカバーを取り付けます。
2. オプティカルドライブを取り付けます。

ワイヤレスカードの取り外し

① メモ: コンピュータ内部の作業を始める前に、お使いのコンピュータに付属している「安全にお使いいただくための注意事項」を読んで、「**コンピュータ内部の作業を始める前に**」の手順を実行してください。コンピュータ内部の作業を終えた後は、「**コンピュータ内部の作業を終えた後に**」の指示に従ってください。安全にお使いいただくためのベストプラクティスの詳細については、規制順守ホームページ（www.dell.com/regulatory_compliance）をご覧ください。

前提条件

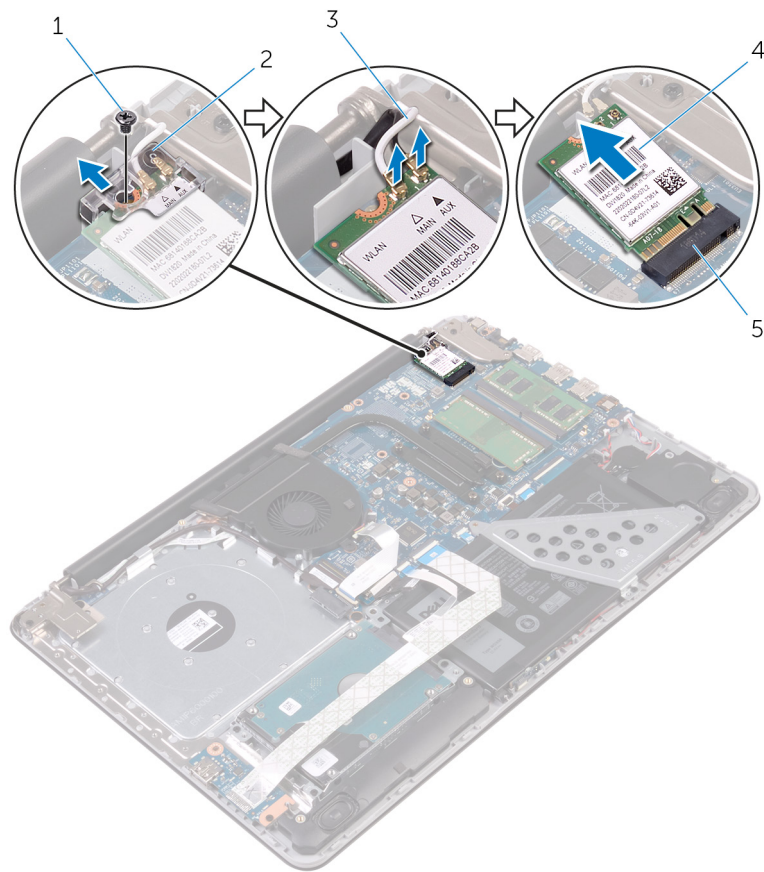
手順

1. **オプティカルドライブ**を取り外します。
2. **ベースカバー**を取り外します。

手順

手順

1. ワイヤレスカードブラケットをシステム ボードに固定しているネジを外します。
2. ワイヤレスカードブラケットをスライドさせて取り外し、ワイヤレスカードからアンテナケーブルを外します。
3. ワイヤレスカードをスライドさせて、ワイヤレスカード スロットから取り外します。



1. M2x3 ネジ
2. ワイヤレスカード ブラケット
3. 2 x アンテナ ケーブル
4. ワイヤレス カード
5. ワイヤレスカード スロット

ワイヤレスカードの取り付け

メモ: コンピュータ内部の作業を始める前に、お使いのコンピュータに付属している「安全にお使いいただくための注意事項」を読んで、「**コンピュータ内部の作業を始める前に**」の手順を実行してください。コンピュータ内部の作業を終えた後は、「**コンピュータ内部の作業を終えた後に**」の指示に従ってください。安全にお使いいただくためのベストプラクティスの詳細については、規制順守ホームページ（www.dell.com/regulatory_compliance）をご覧ください。

手順

このタスクについて

注意: ワイヤレスカードへの損傷を避けるため、カードの下にケーブルを置かないでください。

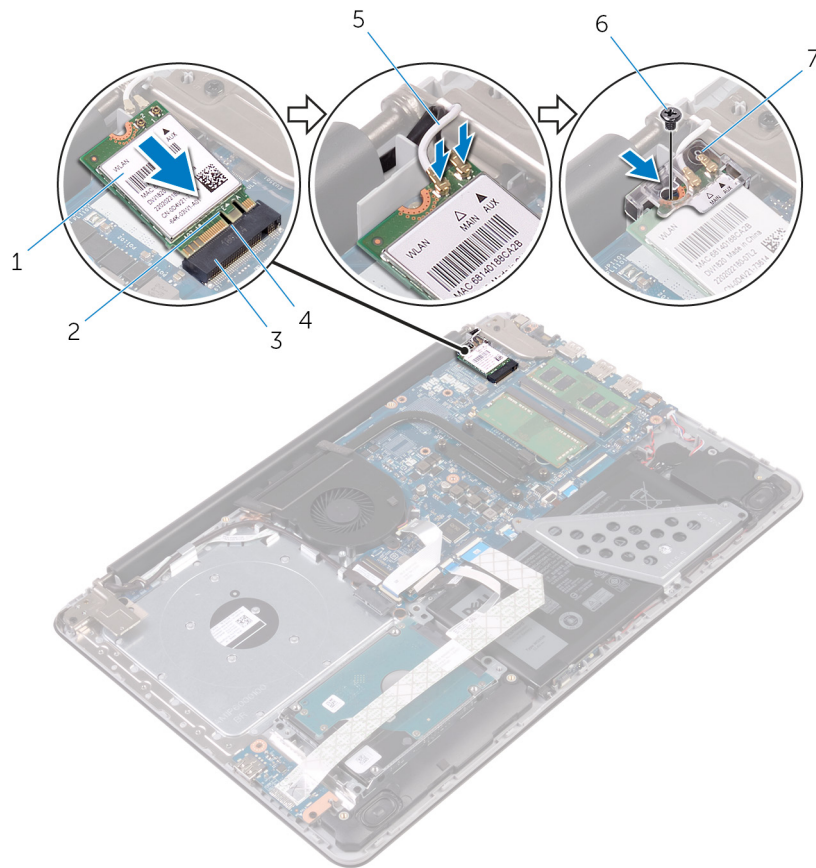
手順

1. ワイヤレスカードの切り込みをワイヤレスカードスロットのタブに合わせます。
2. ワイヤレスカードを斜めにしてワイヤレスカードスロットに差し込みます。
3. アンテナケーブルをワイヤレスカードに接続します。

次の表に、お使いのコンピュータがサポートするワイヤレスカード用アンテナケーブルの色分けを示します。

ワイヤレスカードのコネクター	アンテナケーブルの色
メイン（白色の三角形）	白色
補助（黒色の三角形）	黒色

4. ワイヤレスカードブラケットをスライドさせてワイヤレスカードスロットに取り付けます。
5. ワイヤレスカードブラケットのネジ穴を、ワイヤレスカードとパームレストおよびキーボードアセンブリのネジ穴に合わせます。
6. ワイヤレスカードブラケットをワイヤレスカードとパームレストおよびキーボードアセンブリに固定するネジを取り付けます。



1. ワイヤレスカード
2. 切り込み
3. ワイヤレスカード スロット
4. タブ
5. 2 x アンテナ ケーブル
6. M2x3 ネジ
7. ワイヤレスカード ブラケット

作業を終えた後に

手順

1. ベースカバーを取り付けます。
2. オプティカルドライブを取り付けます。

光学ドライブインターポールの取り外し

メモ: コンピュータ内部の作業を始める前に、お使いのコンピュータに付属している「安全にお使いいただくための注意事項」を読んで、「**コンピュータ内部の作業を始める前に**」の手順を実行してください。コンピュータ内部の作業を終えた後は、「**コンピュータ内部の作業を終えた後に**」の指示に従ってください。安全にお使いいただくためのベストプラクティスの詳細については、規制順守ホームページ（www.dell.com/regulatory_compliance）をご覧ください。

前提条件

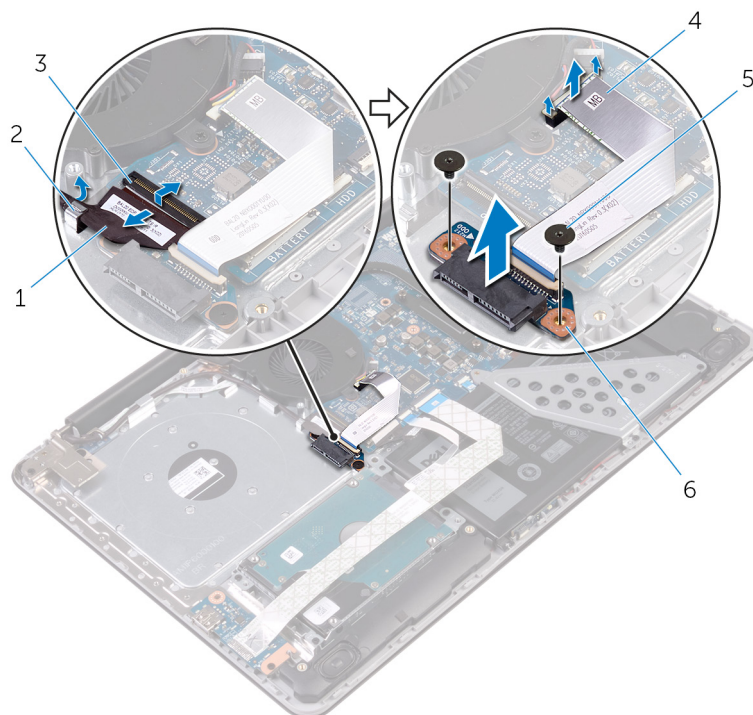
手順

1. 光学ドライブを取り外します。
2. ベースカバーを取り外します。

手順

手順

1. ラッチを開き、システムボードからモニターケーブルを外します。
2. ラッチを持ち上げ、光学ドライブインターポールのケーブルをシステムボードと光学ドライブボードコネクタから引き出します。
3. 光学ドライブインターポールのネジをパームレストとキーボードアセンブリに固定しているネジを外します。
4. 光学ドライブインターポールのネジを持ち上げて、パームレストとキーボードアセンブリから取り外します。



1. モニターケーブル
2. 配線ガイド
3. ラッチ

4. 光学ドライブ インターポーター ケーブル
5. 2 x M2x2 ネジ
6. 光学ドライブ インターポーター

光学ドライブインターポールの取り付け

① **メモ:** コンピュータ内部の作業を始める前に、お使いのコンピュータに付属している「安全にお使いいただくための注意事項」を読んで、「**コンピュータ内部の作業を始める前に**」の手順を実行してください。コンピュータ内部の作業を終えた後は、「**コンピュータ内部の作業を終えた後に**」の指示に従ってください。安全にお使いいただくためのベストプラクティスの詳細については、規制順守ホームページ（www.dell.com/regulatory_compliance）をご覧ください。

手順

手順

1. 光学ドライブインターポールのネジ穴をパームレストとキーボードアセンブリのネジ穴に合わせます。
2. 光学ドライブインターポールのネジ穴をパームレストとキーボードアセンブリに固定するネジを取り付けます。
3. 光学ドライブインターポールのケーブルをシステム基板と光学ドライブインターポールのケーブルに接続します。
4. 光学ドライブインターポールのケーブルをラッチに差し込み、ラッチを押し下げてケーブルを固定します。
5. 光学ドライブインターポールのケーブルをシステム基板に固定するラッチを閉じます。
6. ディスプレイケーブルを配線ガイドに沿って配線し、システム基板に接続します。

作業を終えた後に

手順

1. ベースカバーを取り付けます。
2. 光学ドライブを取り付けます。

コイン型電池の取り外し

メモ: コンピュータ内部の作業を始める前に、お使いのコンピュータに付属している「安全にお使いいただくための注意事項」を読んで、「コンピュータ内部の作業を始める前に」の手順を実行してください。コンピュータ内部の作業を終えた後は、「コンピュータ内部の作業を終えた後に」の指示に従ってください。安全にお使いいただくためのベストプラクティスの詳細については、規制順守ホームページ（www.dell.com/regulatory_compliance）をご覧ください。

注意: コイン型電池を取り外すと、BIOS セットアッププログラムの設定がデフォルト状態にリセットされます。コイン型電池を取り外す前に、BIOS セットアッププログラムの設定を書き留めておくことをお勧めします。

前提条件

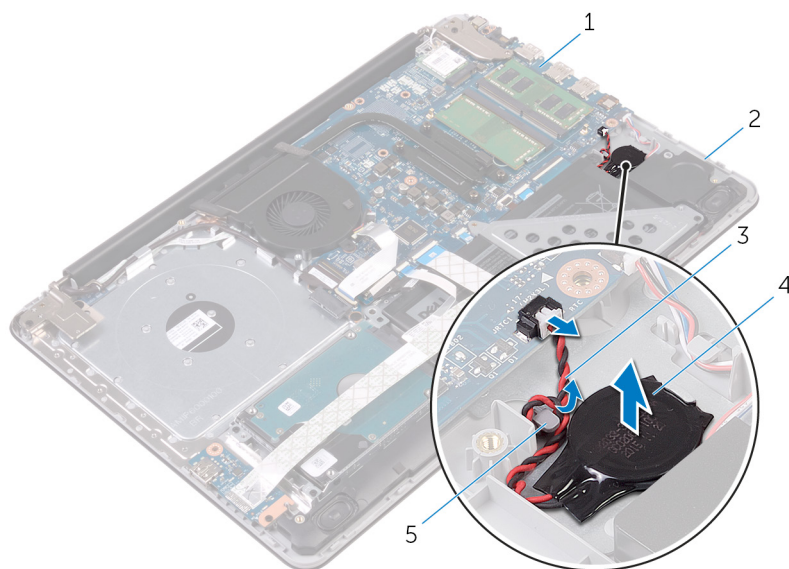
手順

1. オプティカルドライブを取り外します。
2. ベースカバーを取り外します。

手順

手順

1. コイン型電池ケーブルをシステム ボードから外します。
2. パームレストとキーボードアセンブリ上のコイン型電池ケーブルの配線をメモします。
3. パームレストとキーボードアセンブリ上の配線ガイドからコイン型電池ケーブルを外します。
4. コイン型電池をパームレストとキーボードアセンブリから取り外します。



1. システム ボード
2. パーム レストとキーボード アセンブリ
3. コイン型電池ケーブル
4. コイン型電池
5. 配線ガイド

コイン型電池の取り付け

① メモ: コンピュータ内部の作業を始める前に、お使いのコンピュータに付属している「安全にお使いいただくための注意事項」を読んで、「**コンピュータ内部の作業を始める前に**」の手順を実行してください。コンピュータ内部の作業を終えた後は、「**コンピュータ内部の作業を終えた後に**」の指示に従ってください。安全にお使いいただくためのベストプラクティスの詳細については、規制順守ホームページ（www.dell.com/regulatory_compliance）をご覧ください。

手順

手順

1. コイン型電池をパームレストとキーボードアセンブリに貼り付けます。
2. コイン型電池ケーブルをパームレストとキーボードアセンブリの配線ガイドに沿って配線します。
3. コイン型電池ケーブルをシステム基板に接続します。

作業を終えた後に

手順

1. ベースカバーを取り付けます。
2. オプティカルドライブを取り付けます。

I/O ボードの取り外し

メモ: コンピュータ内部の作業を始める前に、お使いのコンピュータに付属している「安全にお使いいただくための注意事項」を読んで、「コンピュータ内部の作業を始める前に」の手順を実行してください。コンピュータ内部の作業を終えた後は、「コンピュータ内部の作業を終えた後に」の指示に従ってください。安全にお使いいただくためのベストプラクティスの詳細については、規制順守ホームページ（www.dell.com/regulatory_compliance）をご覧ください。

前提条件

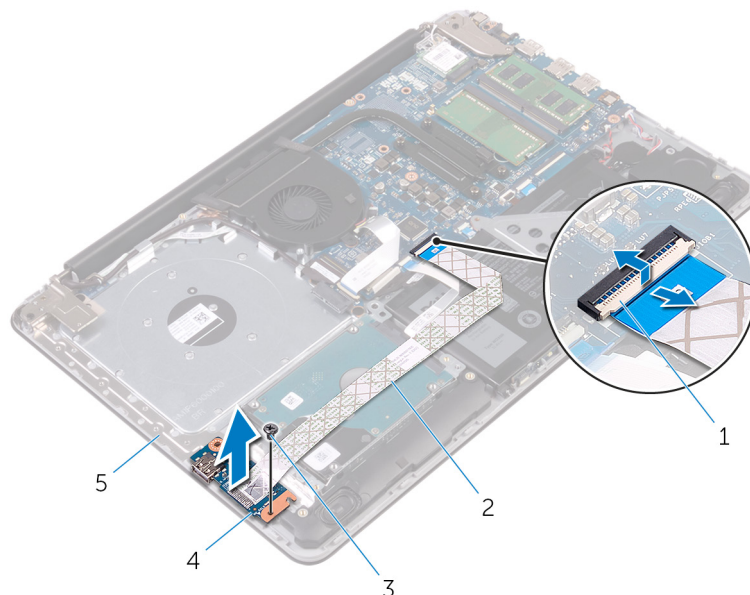
手順

1. **光学ドライブ**を取り外します。
2. **ベースカバー**を取り外します。

手順

手順

1. ラッチを持ち上げ、プルタブを使って I/O ボードケーブルをシステム ボードから外します。
2. I/O ボードをパームレストとキーボードアセンブリに固定しているネジを外します。
3. I/O ボードを持ち上げて、パームレストとキーボードアセンブリから取り外します。



1. ラッチ
2. I/O ボード ケーブル
3. M2.5x5 ネジ
4. I/O ボード
5. パームレストとキーボード アセンブリ

I/O ボードの取り付け

① **メモ:** コンピュータ内部の作業を始める前に、お使いのコンピュータに付属している「安全にお使いいただくための注意事項」を読んで、「[コンピュータ内部の作業を始める前に](#)」の手順を実行してください。コンピュータ内部の作業を終えた後は、「[コンピュータ内部の作業を終えた後に](#)」の指示に従ってください。安全にお使いいただくためのベストプラクティスの詳細については、規制順守ホームページ（www.dell.com/regulatory_compliance）をご覧ください。

手順

手順

1. 位置合わせポストを使用して、I/O ボードをパームレストとキーボードアセンブリにセットします。
2. I/O ボードのネジ穴をパームレストとキーボードアセンブリのネジ穴に合わせます。
3. I/O ボードをパームレストとキーボードアセンブリに固定するネジを取り付けます。
4. I/O ボードケーブルをシステム基板に接続し、ラッチを閉じてケーブルを固定します。

作業を終えた後に

手順

1. [ベースカバー](#)を取り付けます。
2. [オプティカルドライブ](#)を取り付けます。

ハードドライブの取り外し

メモ: コンピュータ内部の作業を始める前に、お使いのコンピュータに付属している「安全にお使いいただくための注意事項」を読んで、「**コンピュータ内部の作業を始める前に**」の手順を実行してください。コンピュータ内部の作業を終えた後は、「**コンピュータ内部の作業を終えた後に**」の指示に従ってください。安全にお使いいただくためのベストプラクティスの詳細については、規制順守ホームページ（www.dell.com/regulatory_compliance）をご覧ください。

注意: ハードドライブは壊れやすい部品です。ハードディスクドライブの取り扱いには注意してください。

注意: データの損失を防ぐため、コンピュータの電源が入っている状態、またはスリープ状態のときにハードドライブを取り外さないでください。

前提条件

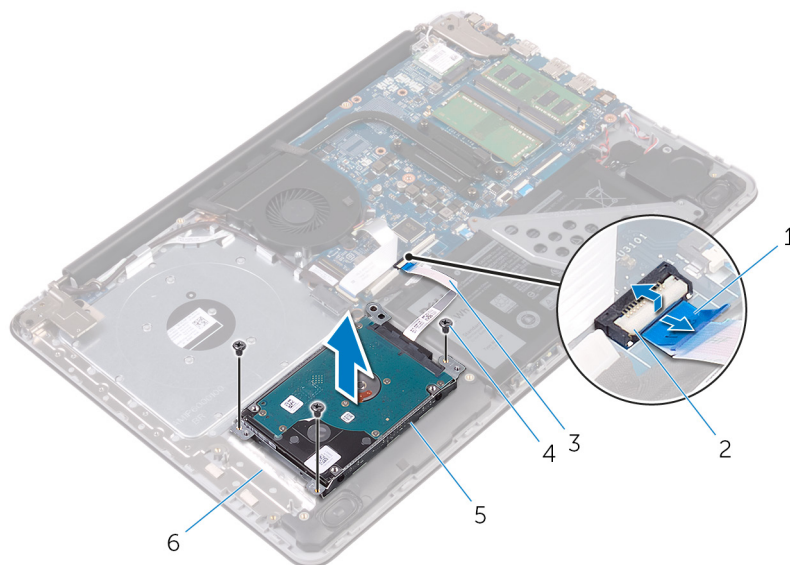
手順

1. オプティカルドライブを取り外します。
2. ベースカバーを取り外します。
3. I/O ボードを取り外します。

手順

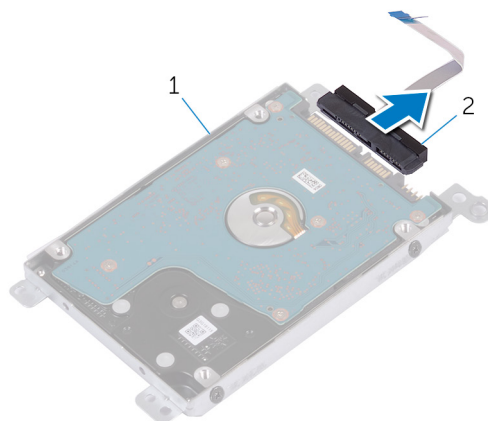
手順

1. ラッチを持ち上げ、プルタブを使ってハードドライブケーブルをシステム ボードから外します。
2. ハードドライブアセンブリをパームレストとキーボードアセンブリに固定しているネジを外します。
3. ハードドライブアセンブリをケーブルと一緒に持ち上げ、パームレストとキーボードアセンブリから取り外します。

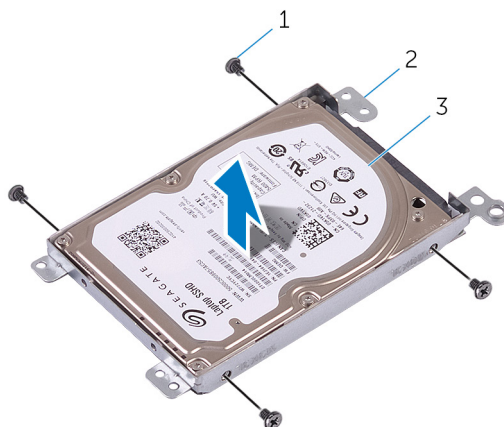


1. プルタブ
2. ラッチ
3. ハードドライブ ケーブル
4. 3 x M2.5x5 ネジ

5. ハードドライブ アセンブリー
 6. パームレストとキーボード アセンブリー
4. ハードドライブアセンブリーからインターポータを外します。



1. ハードドライブ アセンブリー
 2. インターポータ
5. ハードドライブにハードドライブブラケットを固定しているネジを外します。
6. ハードドライブを持ち上げてハードドライブブラケットから取り外します。



1. 4 x M3x3 ネジ
2. ハードドライブ ブラケット
3. ハードドライブ

ハードドライブの取り付け

① メモ: コンピュータ内部の作業を始める前に、お使いのコンピュータに付属している「安全にお使いいただくための注意事項」を読んで、「**コンピュータ内部の作業を始める前に**」の手順を実行してください。コンピュータ内部の作業を終えた後は、「**コンピュータ内部の作業を終えた後に**」の指示に従ってください。安全にお使いいただくためのベストプラクティスの詳細については、規制順守ホームページ（www.dell.com/regulatory_compliance）をご覧ください。

△ 注意: ハードドライブは壊れやすい部品です。ハードディスクドライブの取り扱いには注意してください。

手順

手順

1. ハードドライブブラケットのネジ穴をハードドライブのネジ穴の位置に合わせます。
2. ハードドライブブラケットをハードドライブに固定するネジを取り付けます。
3. インタポーザをハードドライブアセンブリに接続します。
4. ハードドライブアセンブリのネジ穴をパームレストとキーボードアセンブリのネジ穴に合わせます。
5. ハードドライブアセンブリをパームレストとキーボードアセンブリに固定するネジを取り付けます。
6. ハードドライブケーブルをシステム基板に接続し、ラッチを閉じてケーブルを固定します。

作業を終えた後に

手順

1. I/O ボードを取り付けます。
2. ベースカバーを取り付けます。
3. オプティカルドライブを取り付けます。

バッテリーの取り外し

メモ: コンピュータ内部の作業を始める前に、お使いのコンピュータに付属している「安全にお使いいただくための注意事項」を読んで、「**コンピュータ内部の作業を始める前に**」の手順を実行してください。コンピュータ内部の作業を終えた後は、「**コンピュータ内部の作業を終えた後に**」の指示に従ってください。安全にお使いいただくためのベストプラクティスの詳細については、規制順守ホームページ（www.dell.com/regulatory_compliance）をご覧ください。

リチウム イオン バッテリーに関する注意事項

△ 注意:

- リチウムイオン バッテリーを取り扱う際は、十分に注意してください。
- バッテリーを取り外す前に、バッテリーを完全に放電させます。システムから AC 電源アダプターを取り外し、バッテリー電源のみで PC を動作させます。電源ボタンを押したときに PC の電源が入らなくなると、バッテリーは完全に放電されます。
- バッテリーを破壊したり、落としたり、損傷させたり、バッテリーに異物を侵入させたりしないでください。
- バッテリーを高温にさらしたり、バッテリー パックまたはセルを分解したりしないでください。
- バッテリーの表面に圧力をかけないでください。
- バッテリーを曲げないでください。
- 種類にかかわらず、ツールを使用してバッテリーをこじ開けないでください。
- バッテリーやその他のシステム コンポーネントの偶発的な破裂や損傷を防ぐため、この製品のサービス作業中に、ネジを紛失したり置き忘れたりしないようにしてください。
- 膨張によってリチウムイオン バッテリーがコンピュータ内で詰まってしまう場合、穴を開けたり、曲げたり、押しつぶしたりすると危険なため、無理に取り出そうとしないでください。そのような場合は、Dell テクニカル サポートにお問い合わせください。www.dell.com/contactdell を参照してください。
- 必ず、www.dell.com または Dell 認定パートナーおよび再販業者から正規のバッテリーを購入してください。
- 膨張したバッテリーは絶対に使用せず、適切に交換および廃棄してください。膨張したリチウムイオン バッテリーの取り扱いと交換のガイドラインについては、「**膨張したリチウムイオン バッテリーの取り扱い**」を参照してください。

前提条件

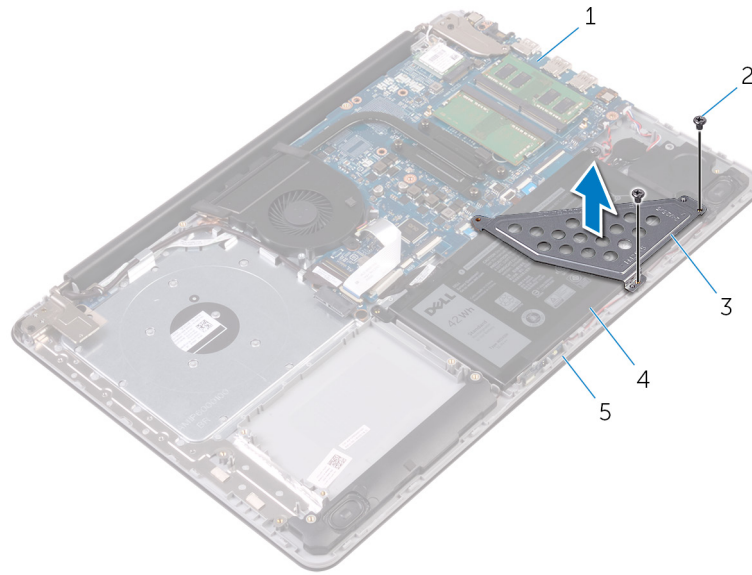
手順

1. **オプティカルドライブ**を取り外します。
2. **ベースカバー**を取り外します。
3. **I/O ボード**を取り外します。
4. **ハードドライブ**を取り外します。

手順

手順

1. バッテリーブラケットを、システム ボードとパームレストおよびキーボードアセンブリに固定しているネジを取り外します。
2. バッテリーブラケットを持ち上げて取り外します。

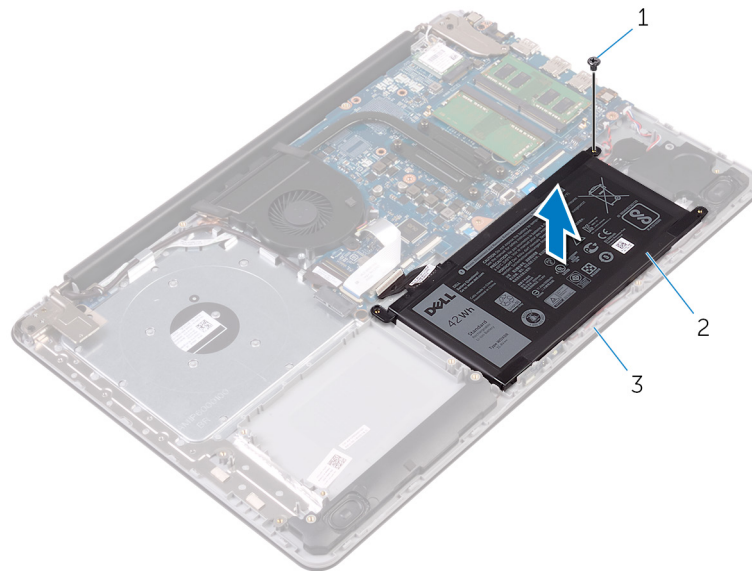


1. システム ボード
2. 2 x M2.5x5 ネジ
3. バッテリー ブラケット
4. バッテリー
5. パームレストとキーボード アセンブリー

3. バッテリーをパームレストとキーボードアセンブリーに固定しているネジを外します。

メモ: バッテリーをパームレストとキーボードアセンブリーに固定しているネジの位置をメモします。

4. バッテリーを持ち上げて、パームレストとキーボードアセンブリーから取り外します。



1. M2.5x5 ネジ
2. バッテリー
3. パームレストとキーボード アセンブリー

バッテリーの取り付け

メモ: コンピュータ内部の作業を始める前に、お使いのコンピュータに付属している「安全にお使いいただくための注意事項」を読んで、「**コンピュータ内部の作業を始める前に**」の手順を実行してください。コンピュータ内部の作業を終えた後は、「**コンピュータ内部の作業を終えた後に**」の指示に従ってください。安全にお使いいただくためのベストプラクティスの詳細については、規制順守ホームページ (www.dell.com/regulatory_compliance) をご覧ください。

リチウム イオン バッテリーに関する注意事項

△ 注意:

- リチウムイオン バッテリーを取り扱う際は、十分に注意してください。
- バッテリーを取り外す前に、バッテリーを完全に放電させます。システムから AC 電源アダプターを取り外し、バッテリー電源のみで PC を動作させます。電源ボタンを押したときに PC の電源が入らなくなると、バッテリーは完全に放電されます。
- バッテリーを破壊したり、落としたり、損傷させたり、バッテリーに異物を侵入させたりしないでください。
- バッテリーを高温にさらしたり、バッテリー パックまたはセルを分解したりしないでください。
- バッテリーの表面に圧力をかけないでください。
- バッテリーを曲げないでください。
- 種類にかかわらず、ツールを使用してバッテリーをこじ開けないでください。
- バッテリーやその他のシステム コンポーネントの偶発的な破裂や損傷を防ぐため、この製品のサービス作業中に、ネジを紛失したり置き忘れたりしないようにしてください。
- 膨張によってリチウムイオン バッテリーがコンピュータ内で詰まってしまう場合、穴を開けたり、曲げたり、押しつぶしたりすると危険なため、無理に取り出そうとしないでください。そのような場合は、Dell テクニカル サポートにお問い合わせください。 www.dell.com/contactdell を参照してください。
- 必ず、 www.dell.com または Dell 認定パートナーおよび再販業者から正規のバッテリーを購入してください。
- 膨張したバッテリーは絶対に使用せず、適切に交換および廃棄してください。膨張したリチウムイオン バッテリーの取り扱いと交換のガイドラインについては、「**膨張したリチウムイオン バッテリーの取り扱い**」を参照してください。

手順

手順

1. バッテリーのネジ穴をパームレストとキーボードアセンブリのネジ穴に合わせます。
2. バッテリーをパームレストとキーボードアセンブリに固定するネジを取り付けます。
3. バッテリーブラケットのネジ穴を、システム基板とパームレストおよびキーボードアセンブリのネジ穴に合わせます。
4. バッテリーブラケットを、システム基板とパームレストおよびキーボードアセンブリに固定するネジを取り付けます。

作業を終えた後に

手順

1. ハードドライブを取り付けます。
2. I/O ボードを取り付けます。
3. ベースカバーを取り付けます。
4. オプティカルドライブを取り付けます。

ステータスライトボードの取り外し

① メモ: コンピュータ内部の作業を始める前に、お使いのコンピュータに付属している「安全にお使いいただくための注意事項」を読んで、「**コンピュータ内部の作業を始める前に**」の手順を実行してください。コンピュータ内部の作業を終えた後は、「**コンピュータ内部の作業を終えた後に**」の指示に従ってください。安全にお使いいただくためのベストプラクティスの詳細については、規制順守ホームページ（www.dell.com/regulatory_compliance）をご覧ください。

前提条件

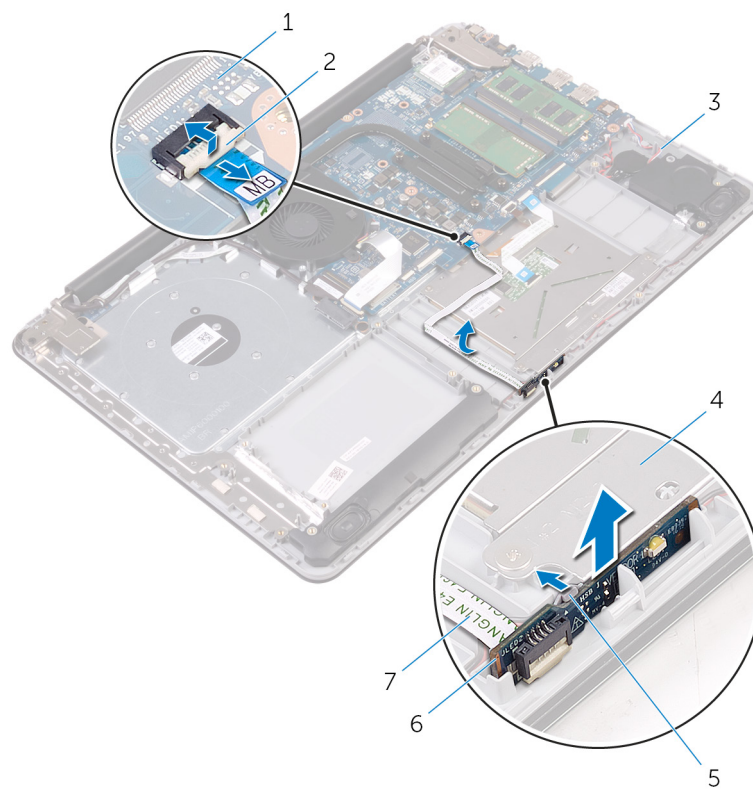
手順

1. **光学ドライブ**を取り外します。
2. **ベースカバー**を取り外します。
3. **I/O ボード**を取り外します。
4. **ハードドライブ**を取り外します。
5. **バッテリー**を取り外します。

手順

手順

1. ラッチを開いて、ステータスライトボードケーブルをシステム ボードから外します。
2. ステータスライトボードケーブルをパームレストとキーボードアセンブリから外します。
3. ステータスライトボードをパームレストとキーボードアセンブリに固定するタブを押します。
4. ステータスライトボードをケーブルと一緒に持ち上げて、パームレストとキーボードアセンブリから取り外します。



1. システム ボード
2. ラッチ
3. パーム レストとキーボード アセンブリー
4. タッチパッド ブラケット
5. タブ
6. ステータスライト ボード
7. ステータスライト ボード ケーブル

ステータスライトボードの取り付け

① **メモ:** コンピュータ内部の作業を始める前に、お使いのコンピュータに付属している「安全にお使いいただくための注意事項」を読んで、「**コンピュータ内部の作業を始める前に**」の手順を実行してください。コンピュータ内部の作業を終えた後は、「**コンピュータ内部の作業を終えた後に**」の指示に従ってください。安全にお使いいただくためのベストプラクティスの詳細については、規制順守ホームページ（www.dell.com/regulatory_compliance）をご覧ください。

手順

手順

1. ステータスライトボードをパームレストとキーボードアセンブリのスロットにセットします。
2. ステータスライトボードを所定の位置にはめ込まれるまで押し下げます。
3. ステータスライトボードケーブルをパームレストとキーボードアセンブリに取り付けます。
4. ステータスライトボードケーブルをシステム基板のコネクタに差し込み、ラッチを閉じてケーブルを固定します。

作業を終えた後に

手順

1. **バッテリー**を取り付けます。
2. **ハードドライブ**を取り付けます。
3. **I/O ボード**を取り付けます。
4. **ベースカバー**を取り付けます。
5. **オプティカルドライブ**を取り付けます。

スピーカーの取り外し

メモ: コンピュータ内部の作業を始める前に、お使いのコンピュータに付属している「安全にお使いいただくための注意事項」を読んで、「コンピュータ内部の作業を始める前に」の手順を実行してください。コンピュータ内部の作業を終えた後は、「コンピュータ内部の作業を終えた後に」の指示に従ってください。安全にお使いいただくためのベストプラクティスの詳細については、規制順守ホームページ（www.dell.com/regulatory_compliance）をご覧ください。

前提条件

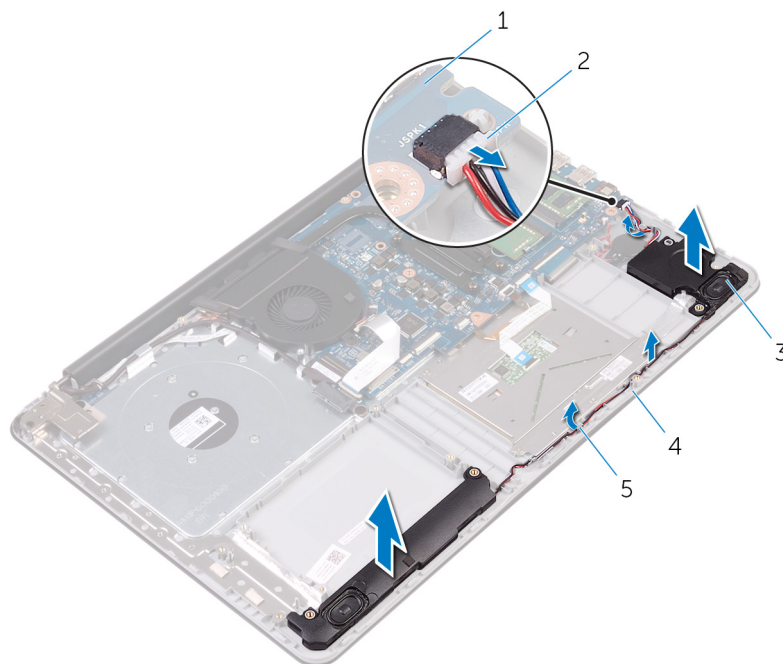
手順

1. オプティカルドライブを取り外します。
2. ベースカバーを取り外します。
3. I/O ボードを取り外します。
4. ハードドライブを取り外します。
5. バッテリーを取り外します。

手順

手順

1. ラッチを開いて、ステータスライトボードケーブルをシステム ボードから外します。
2. スピーカー ケーブルをシステム ボードから外します。
3. パームレストとキーボードアセンブリの配線ガイドからスピーカーケーブルを外します。
4. スピーカーをケーブルと一緒に持ち上げて、パームレストとキーボードアセンブリから取り外します。



1. システム ボード
2. スピーカー ケーブル

3. 2 x スピーカー
4. パームレストとキーボード アセンブリー
5. 配線ガイド

スピーカーの取り付け

- ① **メモ:** コンピュータ内部の作業を始める前に、お使いのコンピュータに付属している「安全にお使いいただくための注意事項」を読んで、「**コンピュータ内部の作業を始める前に**」の手順を実行してください。コンピュータ内部の作業を終えた後は、「**コンピュータ内部の作業を終えた後に**」の指示に従ってください。安全にお使いいただくためのベストプラクティスの詳細については、規制順守ホームページ（www.dell.com/regulatory_compliance）をご覧ください。

手順

手順

1. 位置合わせポストを使用して、スピーカーをパームレストとキーボードアセンブリのスロットにセットし所定の位置にはめ込みます。
2. スピーカーケーブルをパームレストとキーボードアセンブリの配線ガイドに沿って配線します。
① **メモ:** スピーカーの取り付け中にゴムグロメットが飛び出した場合は、内側に押し込みます。
3. システム基板にスピーカーケーブルを接続します。
4. ステータスライトボードケーブルをシステム基板のコネクタに差し込み、ラッチを閉じてケーブルを固定します。

作業を終えた後に

手順

1. **バッテリー**を取り付けます。
2. **ハードドライブ**を取り付けます。
3. **I/O ボード**を取り付けます。
4. **ベースカバー**を取り付けます。
5. **オプティカルドライブ**を取り付けます。

システム基板アセンブリの取り外し

- ① **メモ:** コンピュータ内部の作業を始める前に、お使いのコンピュータに付属している「安全にお使いいただくための注意事項」を読んで、「**コンピュータ内部の作業を始める前に**」の手順を実行してください。コンピュータ内部の作業を終えた後は、「**コンピュータ内部の作業を終えた後に**」の指示に従ってください。安全にお使いいただくためのベストプラクティスの詳細については、規制順守ホームページ（www.dell.com/regulatory_compliance）をご覧ください。
- ① **メモ:** システム基板には、コンピューターのサービスタグが保存されています。システム基板を取り付けた後、BIOS セットアッププログラムでこのサービスタグを入力する必要があります。
- ① **メモ:** システム基板を取り付けると、BIOS セットアッププログラムで行った BIOS への変更はすべて削除されます。システム基板を取り付けた後に、再度適切な変更を行う必要があります。
- ① **メモ:** システム基板からケーブルを外す前に、各コネクタの位置をメモしておき、システム基板の取り付け後に正しく元の場所に戻すことができるようにしてください。

前提条件

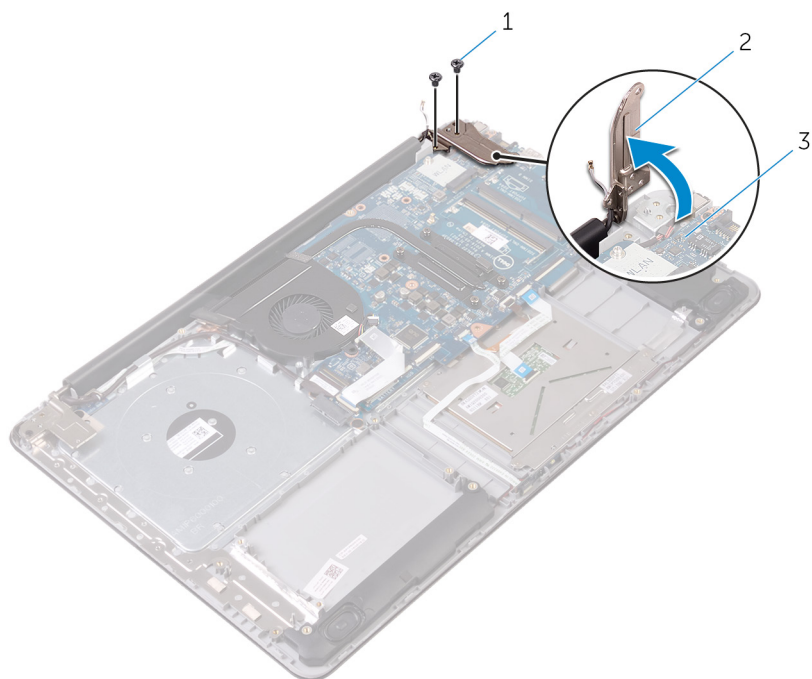
手順

1. **光学ドライブ**を取り外します。
2. **ベースカバー**を取り外します。
3. **I/O ボード**を取り外します。
4. **ハードドライブ**を取り外します。
5. **バッテリー**を取り外します。
6. **メモリモジュール**を取り外します。
7. **ワイヤレスカード**を取り外します。

手順

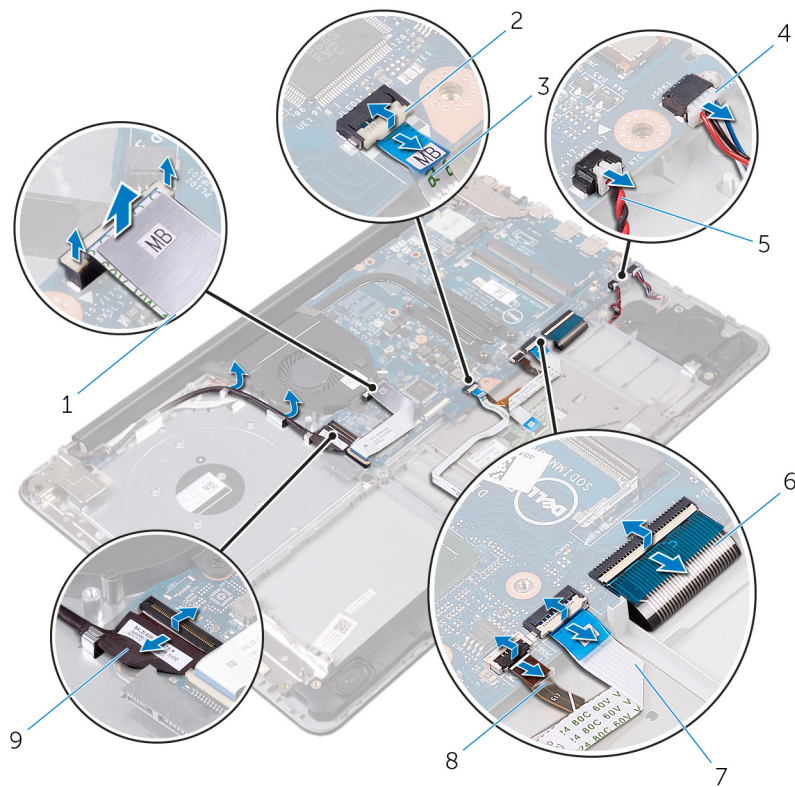
手順

1. 右のディスプレイヒンジをパームレストとキーボードアセンブリに固定しているネジを取り外します。
2. 右のディスプレイヒンジを開きます。



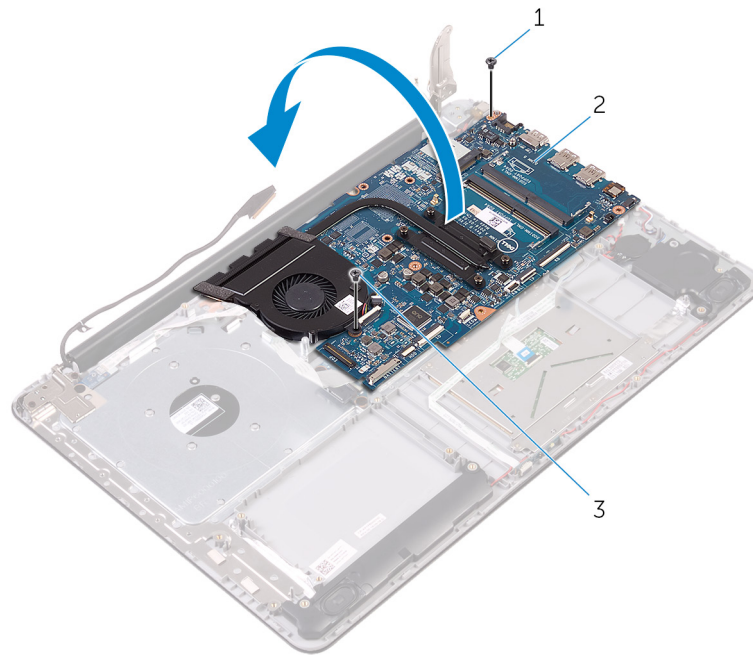
- 1. 2 x M2.5x5 ネジ
- 2. 右のディスプレイヒンジ
- 3. システム ボード

- 3. ラッチを開き、システム ボードからモニター ケーブルを外します。
- 4. ラッチを持ち上げ、光学ドライブインタポーザケーブルをシステム ボードと光学ドライブインタポーザから引き出します。
- 5. ラッチを開いて、ステータスライトボードケーブルをシステム ボードから外します。
- 6. ラッチを開き、タッチパッドケーブル、キーボードバックライトケーブル、キーボードケーブルをシステム ボードから外します。
- 7. スピーカーケーブルとコイン型電池ケーブルをシステム ボードから外します。



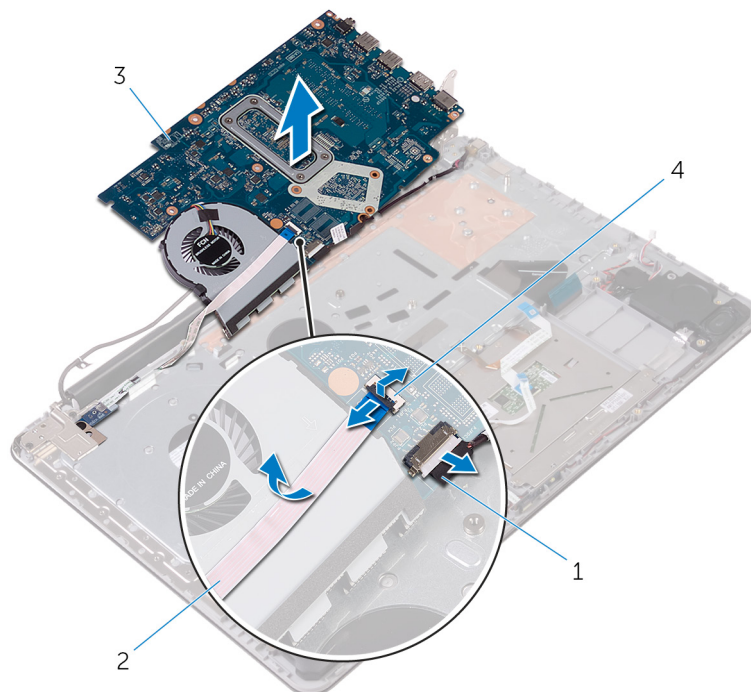
1. 光学ドライブ インターポザー ケーブル
2. 4 x ラッチ
3. ステータスライト ボード ケーブル
4. スピーカー ケーブル
5. コイン型電池ケーブル
6. キーボードケーブル
7. タッチパッドケーブル
8. キーボード バックライト ケーブル
9. モニター ケーブル

8. システム ボードをパームレストとキーボードアセンブリに固定しているネジを外します。
9. ヒートシンクアセンブリをシステム ボードに固定しているネジを外します。
10. システム ボードアセンブリを慎重に裏返します。



- 1. M2.5x5 ネジ
- 2. システム ボード
- 3. M2.5x5 ネジ

- 11. ラッチを持ち上げて、電源アダプタポートケーブルをシステム ボードから引き出します。
- 12. 電源ボタンケーブルをシステム ボードから外します。
- 13. 電源アダプタポートケーブルをヒートシンクアセンブリの背面から外します。



- 1. 電源ボタンケーブル
- 2. 電源アダプター ポートケーブル
- 3. システム ボード
- 4. ラッチ

- 14. ヒートシンクアセンブリを取り外します。

システム基板アセンブリの取り付け

- ① **メモ:** コンピュータ内部の作業を始める前に、お使いのコンピュータに付属している「安全にお使いいただくための注意事項」を読んで、「**コンピュータ内部の作業を始める前に**」の手順を実行してください。コンピュータ内部の作業を終えた後は、「**コンピュータ内部の作業を終えた後に**」の指示に従ってください。安全にお使いいただくためのベストプラクティスの詳細については、規制順守ホームページ (www.dell.com/regulatory_compliance) をご覧ください。
- ① **メモ:** システム基板には、コンピューターのサービスタグが保存されています。システム基板を取り付けた後、BIOS セットアッププログラムでこのサービスタグを入力する必要があります。
- ① **メモ:** システム基板を取り付けると、BIOS セットアッププログラムで行った BIOS への変更はすべて削除されます。システム基板を取り付けた後に、再度適切な変更を行う必要があります。

手順

手順

1. ヒートシンクアセンブリを取り付けます。
2. 電源アダプタポートケーブルと電源ボタンボードケーブルをシステム基板の背面に接続します。
3. システム基板を慎重に裏返します。
4. 位置合わせポストを使用して、システム基板をパームレストとキーボードアセンブリにセットします。
5. システム基板のネジ穴をパームレストとキーボードアセンブリのネジ穴に合わせます。
6. システム基板をパームレストとキーボードアセンブリに固定するネジを取り付けます。
7. ヒートシンクアセンブリをシステム基板に固定するネジを取り付けます。
8. スピーカーケーブルとコイン型電池ケーブルをシステム基板のコネクタに差し込みます。
9. タッチパッドケーブル、キーボードバックライトケーブル、キーボードケーブルをコネクタに差し込み、ラッチを閉じます。
10. ステータスライトボードケーブルをシステム基板のコネクタに差し込み、ラッチを閉じます。
11. オプティカルドライブインタポーザケーブルをシステム基板とオプティカルドライブインタポーザに接続します。
12. オプティカルドライブインタポーザケーブルをシステム基板に固定するラッチを閉じます。
13. 右のディスプレイヒンジを閉じます。
14. ディスプレイケーブルをシステム基板に接続します。
15. 右のディスプレイヒンジをパームレストとキーボードアセンブリに固定するネジを取り付けます。

作業を終えた後に

手順

1. ワイヤレスカードを取り付けます。
2. メモリモジュールを取り付けます。
3. バッテリーを取り付けます。
4. ハードドライブを取り付けます。
5. I/O ボードを取り付けます。
6. ベースカバーを取り付けます。
7. オプティカルドライブを取り付けます。

ヒートシンクアセンブリの取り外し

- ① メモ:** コンピュータ内部の作業を始める前に、お使いのコンピュータに付属している「安全にお使いいただくための注意事項」を読んで、「**コンピュータ内部の作業を始める前に**」の手順を実行してください。コンピュータ内部の作業を終えた後は、「**コンピュータ内部の作業を終えた後に**」の指示に従ってください。安全にお使いいただくためのベストプラクティスの詳細については、規制順守ホームページ（www.dell.com/regulatory_compliance）をご覧ください。
- ① メモ:** 通常の動作中、ヒートシンクが高温になる場合があります。温度が十分に下がりヒートシンクが冷えるのを待って、触ってください。
- △ 注意:** プロセッサの冷却効果を最大にするために、ヒートシンクの放熱部分には触れないでください。皮脂が付着すると、サーマルグリースの放熱能力が低下する場合があります。

前提条件

手順

1. **オプティカルドライブ**を取り外します。
2. **ベースカバー**を取り外します。
3. **I/O ボード**を取り外します。
4. **ハードドライブ**を取り外します。
5. **バッテリー**を取り外します。
6. **メモリモジュール**を取り外します。
7. **ワイヤレスカード**を取り外します。
8. **システム基板アセンブリ**を取り外します。

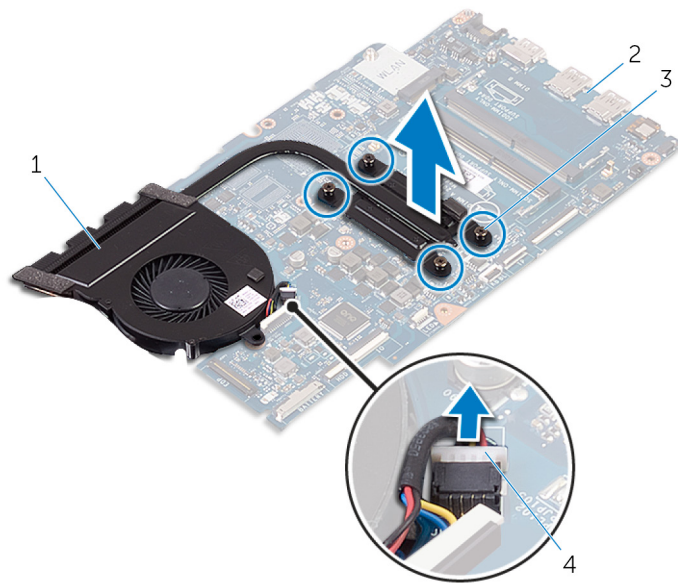
手順

このタスクについて

- △ 注意:** 清潔で平らな場所にシステム ボードを置きます。

手順

1. ファン ケーブルをシステム ボードから外します。
2. ヒートシンクアセンブリ上に表示されている順番に従って、ヒートシンクアセンブリをシステム ボードに固定している拘束ネジを緩めます。
3. ヒートシンクアセンブリーを持ち上げて、システム ボードから取り外します。



1. ヒートシンクアセンブリ
2. システムボード
3. 4 x 拘束ネジ
4. ファンケーブル

ヒートシンクアセンブリの取り付け

① **メモ:** コンピュータ内部の作業を始める前に、お使いのコンピュータに付属している「安全にお使いいただくための注意事項」を読んで、「**コンピュータ内部の作業を始める前に**」の手順を実行してください。コンピュータ内部の作業を終えた後は、「**コンピュータ内部の作業を終えた後に**」の指示に従ってください。安全にお使いいただくためのベストプラクティスの詳細については、規制順守ホームページ (www.dell.com/regulatory_compliance) をご覧ください。

△ **注意:** ヒートシンクの位置が正しく合っていないと、システム基板とプロセッサを損傷する可能性があります。

① **メモ:** システム基板またはファンヒートシンクアセンブリのいずれかを取り付ける場合は、熱伝導性を確保するために、キット内のサーマルパッド/ペーストを使用してください。

手順

手順

1. ヒートシンクアセンブリをシステム基板にセットします。
2. ヒートシンクのネジ穴とシステム基板のネジ穴の位置を合わせます。
3. ヒートシンクアセンブリ上に表示されている順番に従って、ヒートシンクアセンブリをシステム基板に固定する拘束ネジを締めます。
4. ファンケーブルをシステム基板に接続します。

作業を終えた後に

手順

1. **システム基板アセンブリ**を取り付けます。
2. **ワイヤレスカード**を取り付けます。
3. **メモリモジュール**を取り付けます。
4. **バッテリー**を取り付けます。
5. **ハードドライブ**を取り付けます。
6. **I/O ボード**を取り付けます。
7. **ベースカバー**を取り付けます。
8. **オプティカルドライブ**を取り付けます。

タッチパッドの取り外し

メモ: コンピュータ内部の作業を始める前に、お使いのコンピュータに付属している「安全にお使いいただくための注意事項」を読んで、「**コンピュータ内部の作業を始める前に**」の手順を実行してください。コンピュータ内部の作業を終えた後は、「**コンピュータ内部の作業を終えた後に**」の指示に従ってください。安全にお使いいただくためのベストプラクティスの詳細については、規制順守ホームページ（www.dell.com/regulatory_compliance）をご覧ください。

前提条件

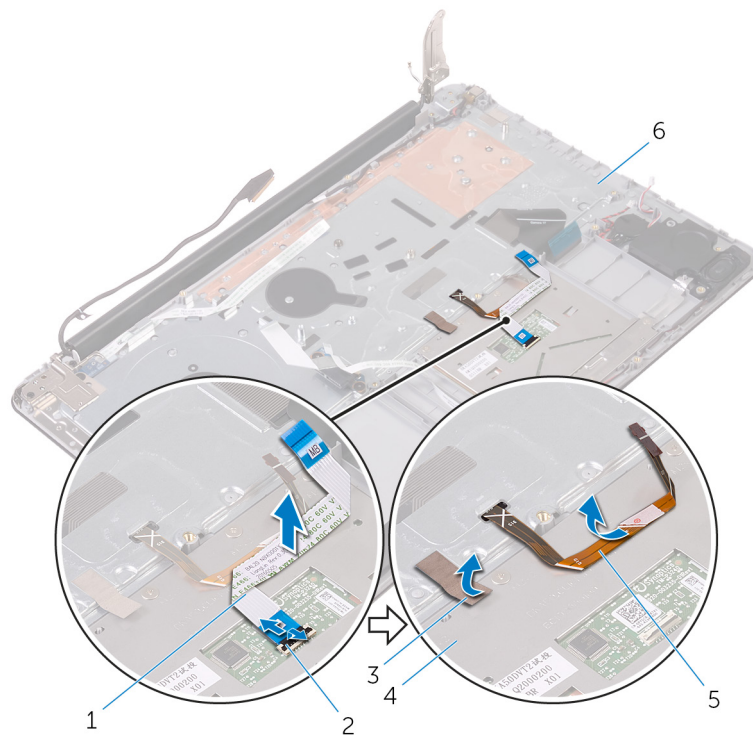
手順

1. オプティカルドライブを取り外します。
2. ベースカバーを取り外します。
3. I/O ボードを取り外します。
4. ハードドライブを取り外します。
5. バッテリーを取り外します。
6. 「ステータスライトボードの取り外し」の手順 1 から手順 2 を行います。
7. メモリモジュールを取り外します。
8. ワイヤレスカードを取り外します。
9. システム基板アセンブリを取り外します。
10. ヒートシンクアセンブリを取り外します。

手順

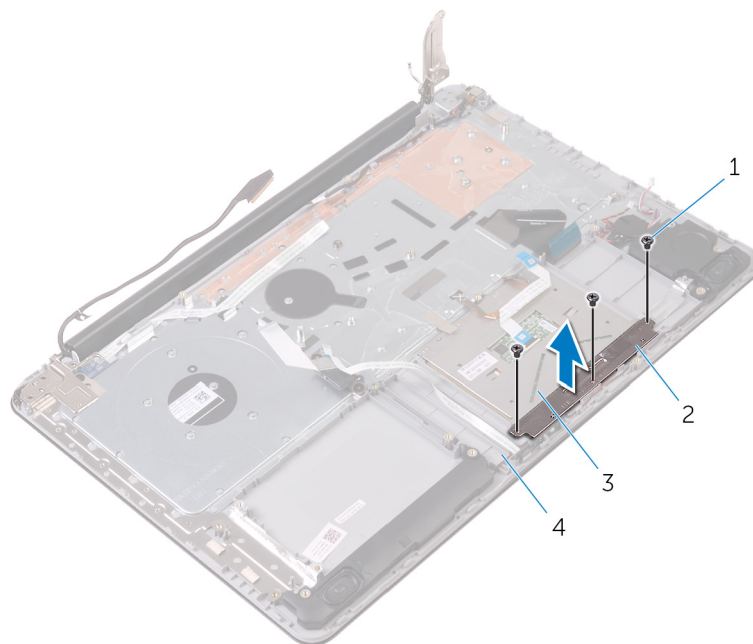
手順

1. ラッチを開き、キーボードバックライトケーブルをシステム ボードから外します。
2. ステータスライトボードケーブルとキーボードバックライトケーブルをタッチパッドから取り外します。
3. タッチパッドをパームレストとキーボードアセンブリに固定しているテープを剥します。



1. タッチパッドケーブル
2. ラッチ
3. テープ
4. タッチパッド
5. キーボードバックライトケーブル
6. パームレストとキーボードアセンブリ

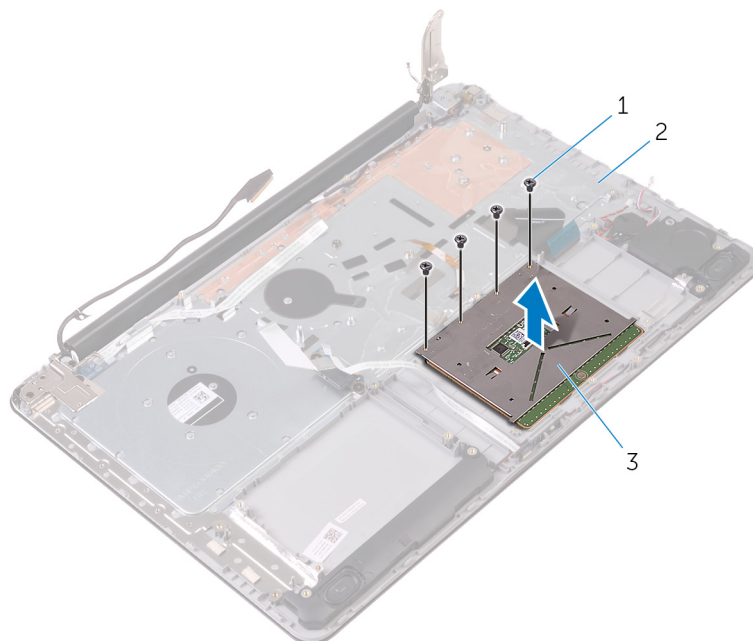
4. タッチパッドブラケットをパームレストとキーボードアセンブリに固定しているネジを外します。
5. タッチパッドブラケットを持ち上げてパームレストとキーボードアセンブリから取り外します。



1. 3 x M2x2 ネジ
2. タッチパッド ブラケット
3. タッチパッド

4. パームレストとキーボードアセンブリー

6. タッチパッドをパームレストとキーボードアセンブリーに固定しているネジを外します。
7. タッチパッドを持ち上げてパームレストとキーボードアセンブリーから取り外します。



- a. M2x2 ネジ (4)
- b. パームレストとキーボードアセンブリ
- c. タッチパッド
 1. 4 x M2x2 ネジ
 2. パームレストとキーボードアセンブリ
 - タッチパッド

タッチパッドの取り付け

① **メモ:** コンピュータ内部の作業を始める前に、お使いのコンピュータに付属している「安全にお使いいただくための注意事項」を読んで、「**コンピュータ内部の作業を始める前に**」の手順を実行してください。コンピュータ内部の作業を終えた後は、「**コンピュータ内部の作業を終えた後に**」の指示に従ってください。安全にお使いいただくためのベストプラクティスの詳細については、規制順守ホームページ（www.dell.com/regulatory_compliance）をご覧ください。

手順

このタスクについて

① **メモ:** タッチパッドがパームレストとキーボードアセンブリで利用可能なガイドと揃っていて、タッチパッドの両側のギャップが等しいことを確認します。

手順

1. タッチパッドのネジ穴をパームレストとキーボードアセンブリのネジ穴に合わせます。
2. タッチパッドをパームレストとキーボードアセンブリに固定するネジを取り付けます。
3. ステータスライトボードケーブルをタッチパッドに取り付けます。
4. タッチパッドブラケットのネジ穴をパームレストとキーボードアセンブリのネジ穴に合わせます。
5. タッチパッドブラケットをパームレストとキーボードアセンブリに固定するネジを取り付けます。
6. タッチパッドをパームレストとキーボードアセンブリに固定するテープを貼り付けます。
7. タッチパッドケーブルの両端を各コネクタに差し込み、ラッチを閉じてケーブルを固定します。
8. キーボードバックライトケーブルをコネクタに差し込み、ラッチを閉じてケーブルを固定します。

作業を終えた後に

手順

1. ヒートシンクアセンブリを取り付けます。
2. システム基板アセンブリを取り付けます。
3. ワイヤレスカードを取り付けます。
4. メモリモジュールを取り付けます。
5. 「**ステータスライトボードの取り付け**」の手順 3 から手順 4 を行います。
6. バッテリーを取り付けます。
7. ハードドライブを取り付けます。
8. I/O ボードを取り付けます。
9. ベースカバーを取り付けます。
10. オプティカルドライブを取り付けます。

ディスプレイアセンブリの取り外し

メモ: コンピュータ内部の作業を始める前に、お使いのコンピュータに付属している「安全にお使いいただくための注意事項」を読んで、「**コンピュータ内部の作業を始める前に**」の手順を実行してください。コンピュータ内部の作業を終えた後は、「**コンピュータ内部の作業を終えた後に**」の指示に従ってください。安全にお使いいただくためのベストプラクティスの詳細については、規制順守ホームページ（www.dell.com/regulatory_compliance）をご覧ください。

前提条件

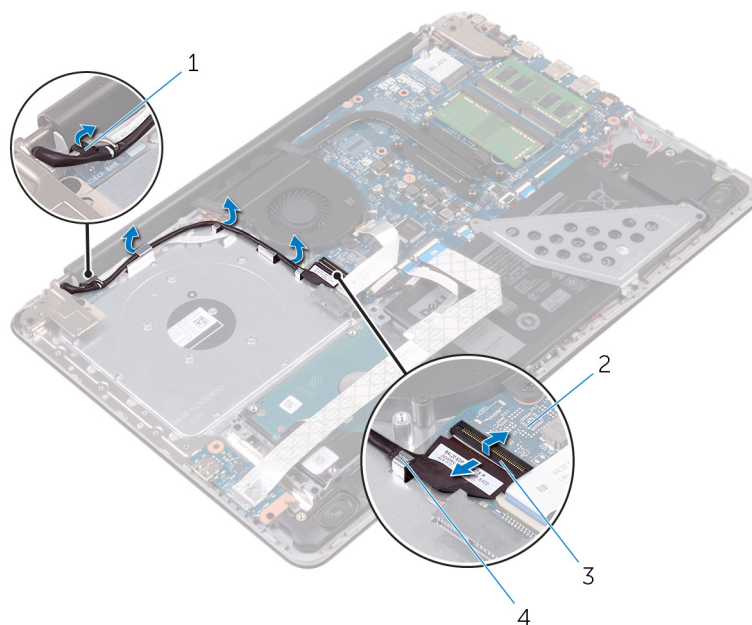
手順

1. 光学ドライブを取り外します。
2. ベースカバーを取り外します。
3. ワイヤレスカードを取り外します。

手順

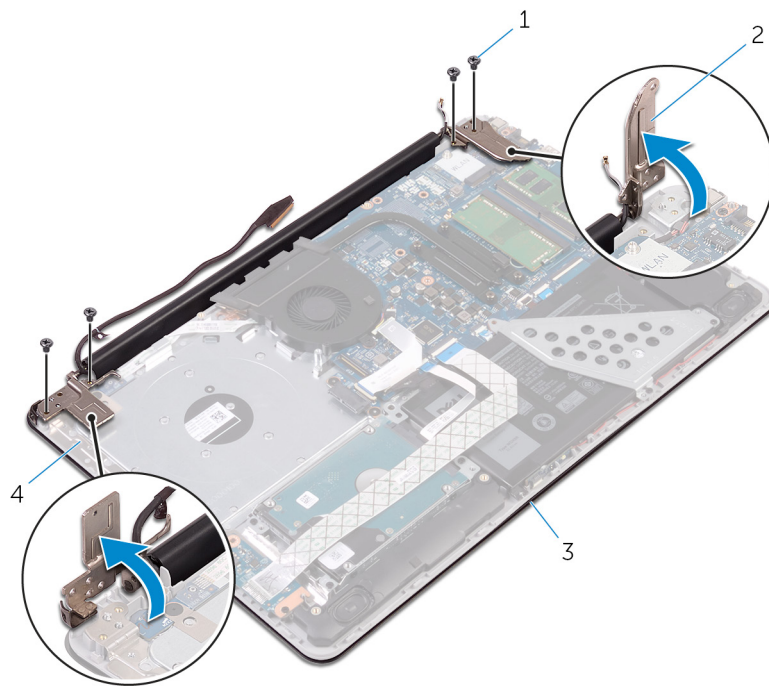
手順

1. バッテリーケーブルをシステムボードから取り外します。
2. モニターケーブルの配線をメモして、ケーブルを配線ガイドから外します。
3. ラッチを持ち上げ、システムボードからモニターケーブルを外します。



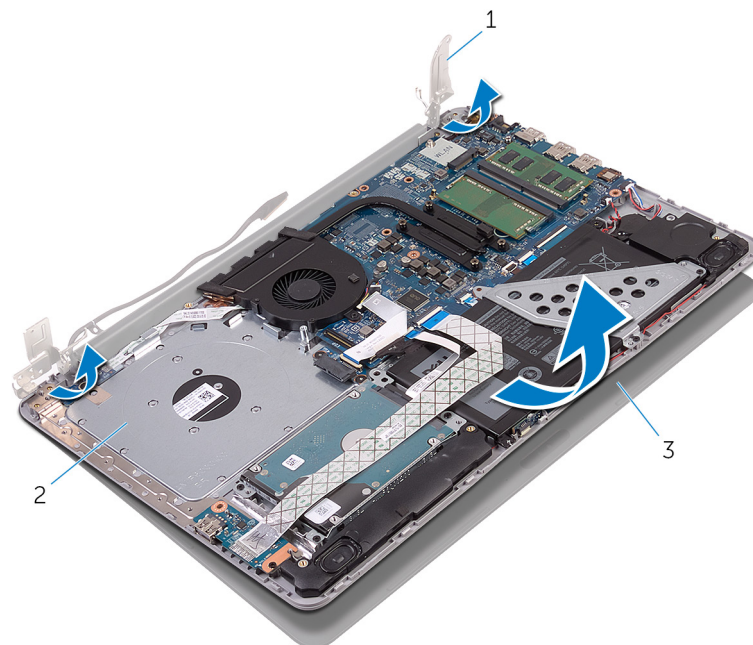
1. モニターケーブル
2. システムボード
3. ラッチ
4. 配線ガイド

4. ディスプレイヒンジをパームレストとキーボードアセンブリに固定しているネジを外します。
5. ディスプレイヒンジを開きます。



- 1. 4 x M2.5x5 ネジ
- 2. 2 x ディスプレイヒンジ
- 3. ディスプレイ アセンブリー
- 4. パームレストとキーボード アセンブリー

6. パームレストとキーボードアセンブリを持ち上げて、ディスプレイアセンブリから取り外します。



- 1. 2 x ディスプレイヒンジ
- 2. パームレストとキーボード アセンブリー
- 3. ディスプレイ アセンブリー

ディスプレイアセンブリの取り付け

① メモ: コンピュータ内部の作業を始める前に、お使いのコンピュータに付属している「安全にお使いいただくための注意事項」を読んで、「**コンピュータ内部の作業を始める前に**」の手順を実行してください。コンピュータ内部の作業を終えた後は、「**コンピュータ内部の作業を終えた後に**」の指示に従ってください。安全にお使いいただくためのベストプラクティスの詳細については、規制順守ホームページ（www.dell.com/regulatory_compliance）をご覧ください。

手順

手順

1. パームレストとキーボードアセンブリをディスプレイアセンブリにセットします。
2. 位置合わせポストを使用して、ディスプレイヒンジをパームレストとキーボードアセンブリに押し下げます。
3. ディスプレイヒンジをパームレストとキーボードアセンブリに固定するネジを取り付けます。
4. ディスプレイケーブルをパームレストとキーボードアセンブリの配線ガイドに沿って配線します。
5. ディスプレイケーブルをシステム基板のコネクタに差し込み、ラッチを閉じてケーブルを固定します。
6. バッテリーケーブルをシステム基板のコネクタに差し込みます。

作業を終えた後に

手順

1. **ワイヤレスカード**を取り付けます。
2. **光学ドライブ**を取り付けます。
3. **ベースカバー**を取り付けます。

ディスプレイベゼルの取り外し

メモ: コンピュータ内部の作業を始める前に、お使いのコンピュータに付属している「安全にお使いいただくための注意事項」を読んで、「コンピュータ内部の作業を始める前に」の手順を実行してください。コンピュータ内部の作業を終えた後は、「コンピュータ内部の作業を終えた後に」の指示に従ってください。安全にお使いいただくためのベストプラクティスの詳細については、規制順守ホームページ（www.dell.com/regulatory_compliance）をご覧ください。

前提条件

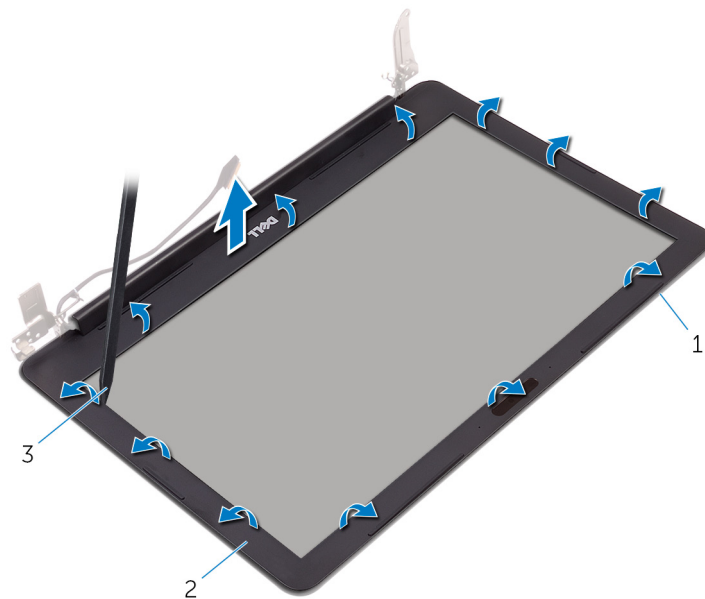
手順

1. **光学ドライブ**を取り外します。
2. **ベースカバー**を取り外します。
3. **ディスプレイアセンブリ**を取り外します。

手順

手順

1. プラスチック製スクライブを使用して、ディスプレイベゼルの内側を慎重に持ち上げます。
2. ディスプレイ ベゼルをディスプレイ背面カバーから取り外します。



1. ディスプレイ背面カバー
2. ディスプレイ ベゼル
3. プラスチック製スクライブ

ディスプレイベゼルの取り付け

① メモ: コンピュータ内部の作業を始める前に、お使いのコンピュータに付属している「安全にお使いいただくための注意事項」を読んで、「**コンピュータ内部の作業を始める前に**」の手順を実行してください。コンピュータ内部の作業を終えた後は、「**コンピュータ内部の作業を終えた後に**」の指示に従ってください。安全にお使いいただくためのベストプラクティスの詳細については、規制順守ホームページ（www.dell.com/regulatory_compliance）をご覧ください。

手順

このタスクについて

ディスプレイベゼルをディスプレイ背面カバーに合わせて、ディスプレイベゼルを所定の位置にゆっくりとはめ込みます。

作業を終えた後に

手順

1. ディスプレイアセンブリを取り付けます。
2. ベースカバーを取り付けます。
3. オプティカルドライブを取り付けます。

カメラの取り外し

① **メモ:** コンピュータ内部の作業を始める前に、お使いのコンピュータに付属している「安全にお使いいただくための注意事項」を読んで、「**コンピュータ内部の作業を始める前に**」の手順を実行してください。コンピュータ内部の作業を終えた後は、「**コンピュータ内部の作業を終えた後に**」の指示に従ってください。安全にお使いいただくためのベストプラクティスの詳細については、規制順守ホームページ（www.dell.com/regulatory_compliance）をご覧ください。

前提条件

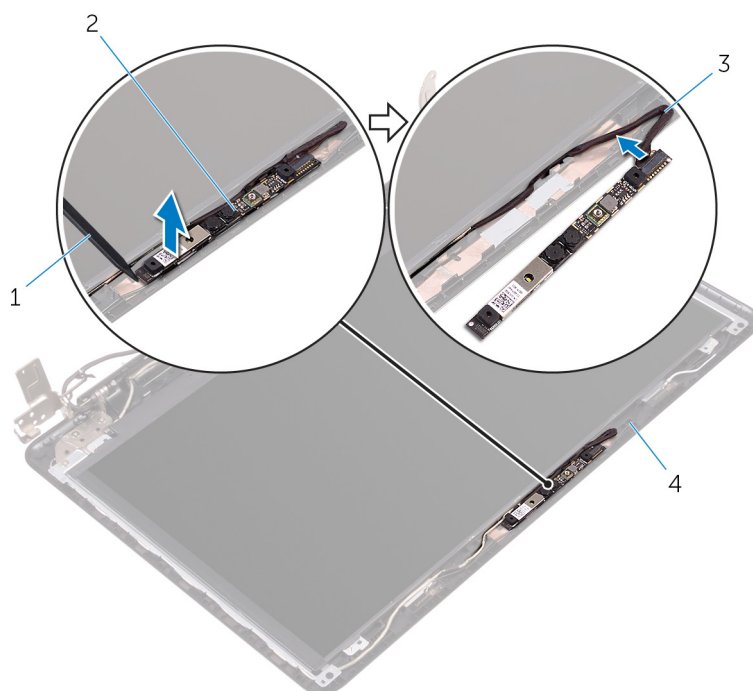
手順

1. **光学ドライブ**を取り外します。
2. **ベースカバー**を取り外します。
3. **ディスプレイアセンブリ**を取り外します。
4. **ディスプレイベゼル**を取り外します。

手順

手順

1. プラスチック製スクライブを使用して、カメラモジュールを持ち上げディスプレイアセンブリから取り外します。
2. カメラを持ち上げてディスプレイアセンブリから取り外します。
3. カメラモジュールからカメラケーブルを外します。



1. プラスチック製スクライブ
2. カメラモジュール
3. カメラケーブル

4. ディスプレイ アセンブリー

カメラの取り付け

① メモ: コンピュータ内部の作業を始める前に、お使いのコンピュータに付属している「安全にお使いいただくための注意事項」を読んで、「**コンピュータ内部の作業を始める前に**」の手順を実行してください。コンピュータ内部の作業を終えた後は、「**コンピュータ内部の作業を終えた後に**」の指示に従ってください。安全にお使いいただくためのベストプラクティスの詳細については、規制順守ホームページ（www.dell.com/regulatory_compliance）をご覧ください。

手順

手順

1. カメラモジュールにカメラケーブルを接続します。
2. 位置合わせポストを使用して、カメラモジュールをディスプレイアセンブリに取り付け、所定の位置にはめ込みます。

作業を終えた後に

手順

1. ディスプレイベゼルを取り付けます。
2. ディスプレイアセンブリを取り付けます。
3. ベースカバーを取り付けます。
4. オプティカルドライブを取り付けます。

ディスプレイパネルの取り外し

メモ: コンピュータ内部の作業を始める前に、お使いのコンピュータに付属している「安全にお使いいただくための注意事項」を読んで、「**コンピュータ内部の作業を始める前に**」の手順を実行してください。コンピュータ内部の作業を終えた後は、「**コンピュータ内部の作業を終えた後に**」の指示に従ってください。安全にお使いいただくためのベストプラクティスの詳細については、規制順守ホームページ（www.dell.com/regulatory_compliance）をご覧ください。

前提条件

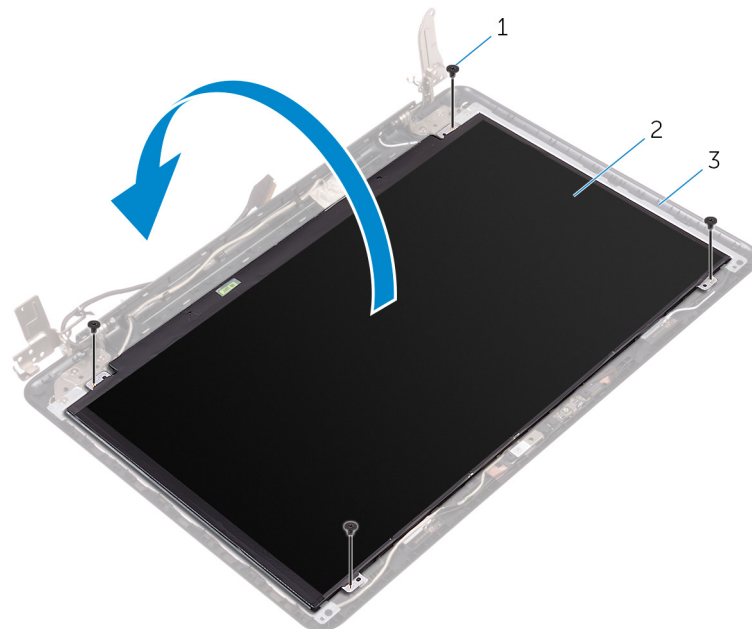
手順

1. **光学ドライブ**を取り外します。
2. **ベースカバー**を取り外します。
3. **ディスプレイアセンブリ**を取り外します。
4. **ディスプレイベゼル**を取り外します。

手順

手順

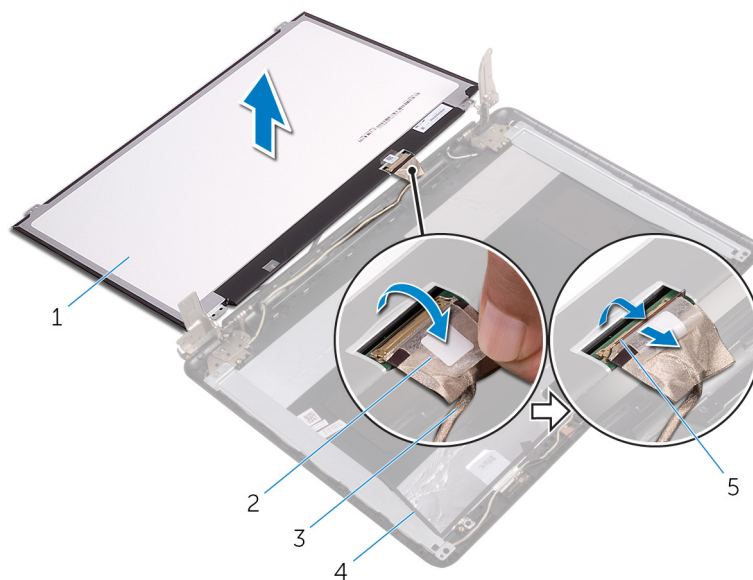
1. モニター パネルをディスプレイ背面カバーに固定しているネジを外します。
2. モニター パネルを慎重に持ち上げて裏返します。



1. 4 x M2x3 ネジ
2. モニター パネル
3. ディスプレイ背面カバー

3. モニター ケーブルをモニター パネルの背面に貼り付けているテープを剥がします。
4. ラッチを持ち上げ、モニター ケーブルをディスプレイパネルケーブルコネクタから外します。

5. モニター パネルを持ち上げて、ディスプレイ背面カバーから取り外します。



1. モニター パネル
2. テープ
3. モニター ケーブル
4. ディスプレイ背面カバー
5. ラッチ

ディスプレイパネルの取り付け

① メモ: コンピュータ内部の作業を始める前に、お使いのコンピュータに付属している「安全にお使いいただくための注意事項」を読んで、「**コンピュータ内部の作業を始める前に**」の手順を実行してください。コンピュータ内部の作業を終えた後は、「**コンピュータ内部の作業を終えた後に**」の指示に従ってください。安全にお使いいただくためのベストプラクティスの詳細については、規制順守ホームページ（www.dell.com/regulatory_compliance）をご覧ください。

手順

手順

1. ディスプレイケーブルをディスプレイパネルの背面にあるディスプレイパネルコネクタに接続します。
2. ディスプレイケーブルをディスプレイパネルの背面に固定するテープを貼り付けます。
3. ディスプレイパネルを慎重にディスプレイ背面カバーにセットします。
4. ディスプレイパネルのネジ穴とディスプレイ背面カバーのネジ穴の位置を合わせます。
5. ディスプレイパネルをディスプレイ背面カバーに固定するネジを取り付けます。

作業を終えた後に

手順

1. ディスプレイベゼルを取り付けます。
2. ディスプレイアセンブリを取り付けます。
3. ベースカバーを取り付けます。
4. オプティカルドライブを取り付けます。

ディスプレイヒンジの取り外し

① **メモ:** コンピュータ内部の作業を始める前に、お使いのコンピュータに付属している「安全にお使いいただくための注意事項」を読んで、「**コンピュータ内部の作業を始める前に**」の手順を実行してください。コンピュータ内部の作業を終えた後は、「**コンピュータ内部の作業を終えた後に**」の指示に従ってください。安全にお使いいただくためのベストプラクティスの詳細については、規制順守ホームページ（www.dell.com/regulatory_compliance）をご覧ください。

前提条件

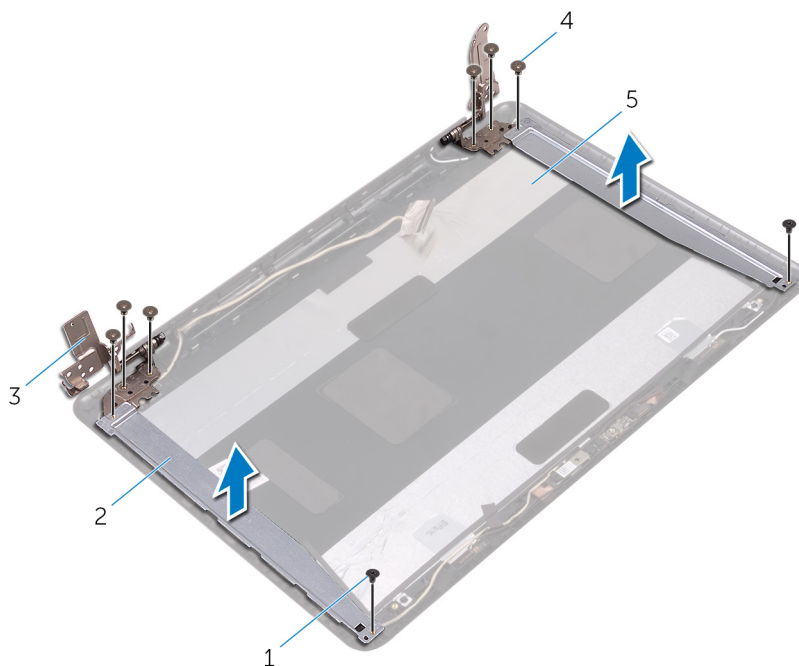
手順

1. **光学ドライブ**を取り外します。
2. **ベースカバー**を取り外します。
3. **ディスプレイアセンブリ**を取り外します。
4. **ディスプレイベゼル**を取り外します。
5. **ディスプレイパネル**を取り外します。

手順

手順

1. ディスプレイヒンジをディスプレイ背面カバーに固定しているネジを外します。
2. ディスプレイヒンジブラケットをディスプレイ背面カバーに固定しているネジを取り外します。
3. ディスプレイヒンジブラケットを持ち上げて、ディスプレイ背面カバーから外します。



1. 2 x M2x3 ネジ
2. 2 x ディスプレイヒンジ ブラケット
3. 2 x ディスプレイヒンジ
4. 6 x M2.5x3 ネジ

5. ディスプレイ背面カバー

ディスプレイヒンジの取り付け

① メモ: コンピュータ内部の作業を始める前に、お使いのコンピュータに付属している「安全にお使いいただくための注意事項」を読んで、「**コンピュータ内部の作業を始める前に**」の手順を実行してください。コンピュータ内部の作業を終えた後は、「**コンピュータ内部の作業を終えた後に**」の指示に従ってください。安全にお使いいただくためのベストプラクティスの詳細については、規制順守ホームページ（www.dell.com/regulatory_compliance）をご覧ください。

手順

手順

1. ディスプレイヒンジブラケットのネジ穴をディスプレイ背面カバーのネジ穴に合わせます。
2. ディスプレイヒンジのネジ穴をディスプレイ背面カバーのネジ穴に合わせます。
3. ディスプレイヒンジをディスプレイ背面カバーに固定するネジを取り付けます。

作業を終えた後に

手順

1. ディスプレイパネルを取り付けます。
2. ディスプレイベゼルを取り付けます。
3. ディスプレイアセンブリを取り付けます。
4. ベースカバーを取り付けます。
5. オプティカルドライブを取り付けます。

ディスプレイケーブルの取り外し

メモ: コンピュータ内部の作業を始める前に、お使いのコンピュータに付属している「安全にお使いいただくための注意事項」を読んで、「**コンピュータ内部の作業を始める前に**」の手順を実行してください。コンピュータ内部の作業を終えた後は、「**コンピュータ内部の作業を終えた後に**」の指示に従ってください。安全にお使いいただくためのベストプラクティスの詳細については、規制順守ホームページ（www.dell.com/regulatory_compliance）をご覧ください。

前提条件

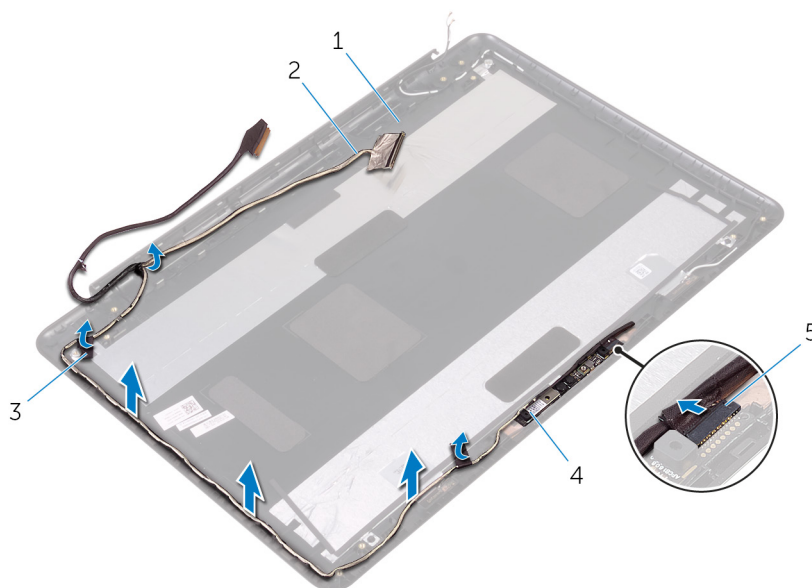
手順

1. **光学ドライブ**を取り外します。
2. **ベースカバー**を取り外します。
3. **ディスプレイアセンブリ**を取り外します。
4. **ディスプレイベゼル**を取り外します。
5. **ディスプレイパネル**を取り外します。
6. **ディスプレイヒンジ**を取り外します。

手順

手順

1. カメラケーブルをカメラモジュール上のコネクタから取り外します。
2. カメラケーブルをディスプレイ背面カバーに固定しているテープを剥がします。
3. モニターケーブルをディスプレイ背面カバーに固定しているテープを剥がします。
4. モニターケーブルの配線をメモしてから、モニターケーブルをディスプレイ背面カバーから取り外します。



1. ディスプレイ背面カバー
2. モニターケーブル
3. 2 x テープ

4. カメラモジュール
5. カメラケーブル

ディスプレイケーブルの取り付け

① メモ: コンピュータ内部の作業を始める前に、お使いのコンピュータに付属している「安全にお使いいただくための注意事項」を読んで、「**コンピュータ内部の作業を始める前に**」の手順を実行してください。コンピュータ内部の作業を終えた後は、「**コンピュータ内部の作業を終えた後に**」の指示に従ってください。安全にお使いいただくためのベストプラクティスの詳細については、規制順守ホームページ（www.dell.com/regulatory_compliance）をご覧ください。

手順

手順

1. ディスプレイケーブルをディスプレイ背面カバーの配線ガイドに沿って配線します。
2. ディスプレイケーブルをディスプレイ背面カバーに固定するテープを貼り付けます。
3. カメラケーブルをカメラモジュールのコネクタに差し込みケーブルを固定します。

作業を終えた後に

手順

1. ディスプレイヒンジを取り付けます。
2. ディスプレイパネルを取り付けます。
3. ディスプレイベゼルを取り付けます。
4. ディスプレイアセンブリを取り付けます。
5. ベースカバーを取り付けます。
6. オプティカルドライブを取り付けます。

ディスプレイ背面カバーとアンテナアセンブリの取り外し

① **メモ:** コンピュータ内部の作業を始める前に、お使いのコンピュータに付属している「安全にお使いいただくための注意事項」を読んで、「コンピュータ内部の作業を始める前に」の手順を実行してください。コンピュータ内部の作業を終えた後は、「コンピュータ内部の作業を終えた後に」の指示に従ってください。安全にお使いいただくためのベストプラクティスの詳細については、規制順守ホームページ（www.dell.com/regulatory_compliance）をご覧ください。

前提条件

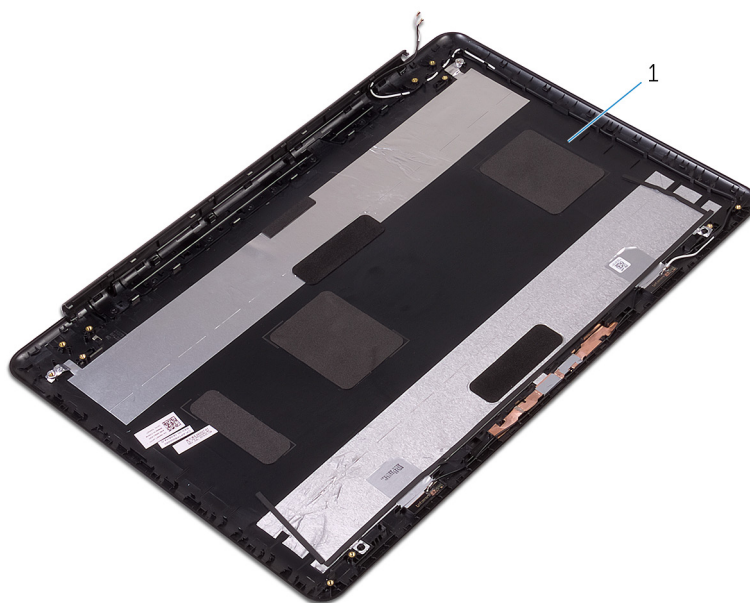
手順

1. オプティカルドライブを取り外します。
2. ベースカバーを取り外します。
3. ディスプレイアセンブリを取り外します。
4. ディスプレイベゼルを取り外します。
5. ディスプレイパネルを取り外します。
6. ディスプレイヒンジを取り外します。
7. ディスプレイケーブルを取り外します。
8. カメラを取り外します。

手順

このタスクについて

「作業を開始する前に」の手順を実行してから、ディスプレイ背面カバーとアンテナアセンブリを取り外します。



1. ディスプレイ背面カバーとアンテナ アセンブリ

ディスプレイ背面カバーとアンテナアセンブリの取り付け

① **メモ:** コンピュータ内部の作業を始める前に、お使いのコンピュータに付属している「安全にお使いいただくための注意事項」を読んで、「**コンピュータ内部の作業を始める前に**」の手順を実行してください。コンピュータ内部の作業を終えた後は、「**コンピュータ内部の作業を終えた後に**」の指示に従ってください。安全にお使いいただくためのベストプラクティスの詳細については、規制順守ホームページ（www.dell.com/regulatory_compliance）をご覧ください。

手順

このタスクについて

ディスプレイ背面カバーを平らな場所に置きます。

作業を終えた後に

手順

1. カメラを取り付けます。
2. ディスプレイケーブルを取り付けます。
3. ディスプレイヒンジを取り付けます。
4. ディスプレイパネルを取り付けます。
5. ディスプレイベゼルを取り付けます。
6. ディスプレイアセンブリを取り付けます。
7. ベースカバーを取り付けます。
8. オプティカルドライブを取り付けます。

電源ボタンモジュールの取り外し

メモ: コンピュータ内部の作業を始める前に、お使いのコンピュータに付属している「安全にお使いいただくための注意事項」を読んで、「**コンピュータ内部の作業を始める前に**」の手順を実行してください。コンピュータ内部の作業を終えた後は、「**コンピュータ内部の作業を終えた後に**」の指示に従ってください。安全にお使いいただくためのベストプラクティスの詳細については、規制順守ホームページ（www.dell.com/regulatory_compliance）をご覧ください。

前提条件

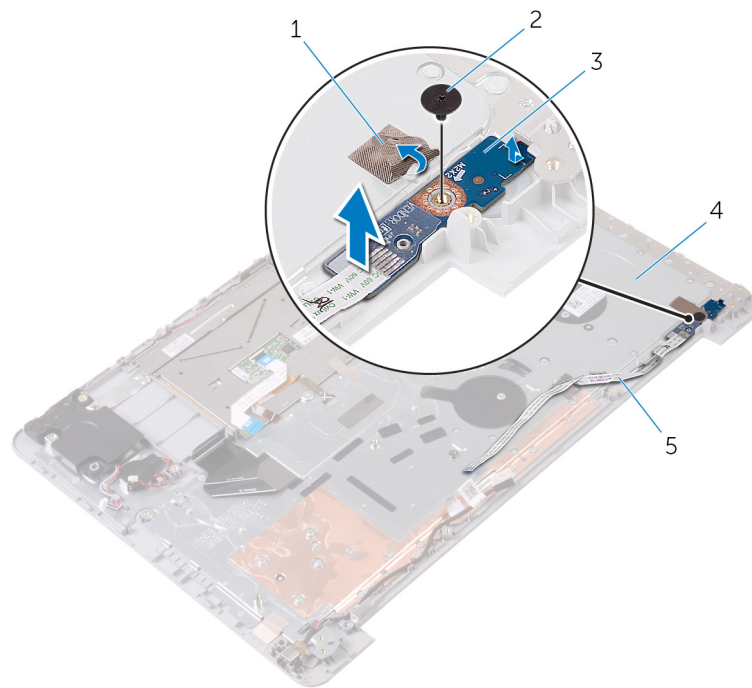
手順

1. **光学ドライブ**を取り外します。
2. **ベースカバー**を取り外します。
3. **I/O ボード**を取り外します。
4. **ハードドライブ**を取り外します。
5. **バッテリー**を取り外します。
6. **メモリモジュール**を取り外します。
7. **ワイヤレスカード**を取り外します。
8. **システム基板アセンブリ**を取り外します。
9. **ヒートシンクアセンブリ**を取り外します。
10. **ディスプレイパネル**を取り外します。

手順

手順

1. 電源ボタンボードをパームレストとキーボードアセンブリに固定しているネジを外します。
2. 電源ボタンボードをパームレストとキーボードアセンブリに固定しているテープをはがします。
3. 電源ボタンボードケーブルを配線ガイドから外します。
4. 電源ボタンボードをケーブルと一緒に斜めに持ち上げて、パームレストとキーボードアセンブリから取り外します。



1. テープ
2. M2x2 大頭ネジ
3. 電源ボタン ボード
4. パームレストとキーボード アセンブリー
5. 電源ボタン ボード ケーブル

電源ボタンモジュールの取り付け

① メモ: コンピュータ内部の作業を始める前に、お使いのコンピュータに付属している「安全にお使いいただくための注意事項」を読んで、「**コンピュータ内部の作業を始める前に**」の手順を実行してください。コンピュータ内部の作業を終えた後は、「**コンピュータ内部の作業を終えた後に**」の指示に従ってください。安全にお使いいただくためのベストプラクティスの詳細については、規制順守ホームページ（www.dell.com/regulatory_compliance）をご覧ください。

手順

手順

1. 電源ボタンボードのネジ穴をパームレストとキーボードアセンブリのネジ穴に合わせます。
2. 電源ボタンボードケーブルをパームレストとキーボードアセンブリに取り付けます。
3. 電源ボタンボードをパームレストとキーボードアセンブリに固定するテープを貼り付けます。
4. 電源ボタンボードをパームレストとキーボードアセンブリに固定するネジを取り付けます。

作業を終えた後に

手順

1. ディスプレイパネルを取り付けます。
2. ヒートシンクアセンブリを取り付けます。
3. システム基板アセンブリを取り付けます。
4. ワイヤレスカードを取り付けます。
5. メモリモジュールを取り付けます。
6. バッテリーを取り付けます。
7. ハードドライブを取り付けます。
8. I/O ボードを取り付けます。
9. ベースカバーを取り付けます。
10. オプティカルドライブを取り付けます。

電源アダプタポートの取り外し

メモ: コンピュータ内部の作業を始める前に、お使いのコンピュータに付属している「安全にお使いいただくための注意事項」を読んで、「**コンピュータ内部の作業を始める前に**」の手順を実行してください。コンピュータ内部の作業を終えた後は、「**コンピュータ内部の作業を終えた後に**」の指示に従ってください。安全にお使いいただくためのベストプラクティスの詳細については、規制順守ホームページ（www.dell.com/regulatory_compliance）をご覧ください。

前提条件

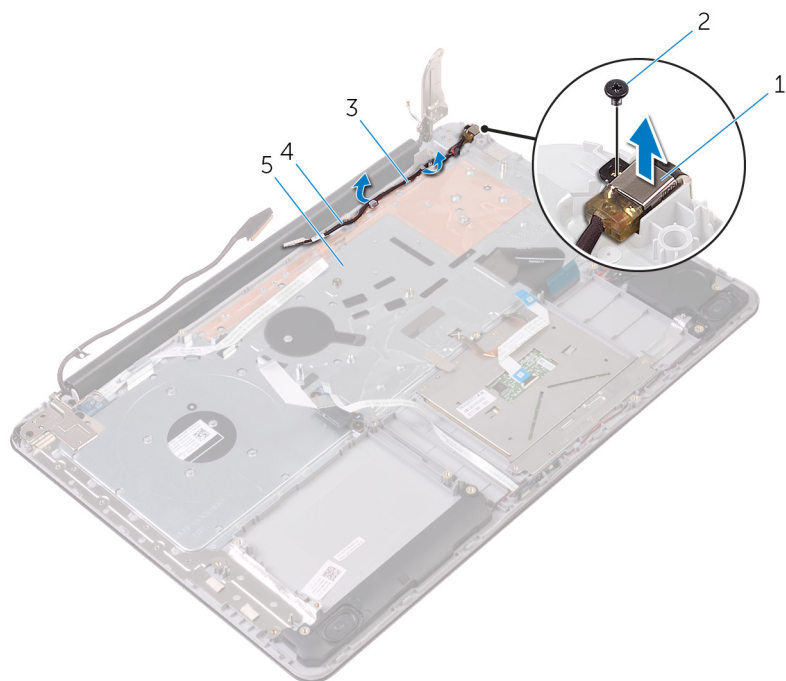
手順

1. オプティカルドライブを取り外します。
2. ベースカバーを取り外します。
3. I/O ボードを取り外します。
4. ハードドライブを取り外します。
5. バッテリーを取り外します。
6. ステータスライトボードを取り外します。
7. メモリモジュールを取り外します。
8. ワイヤレスカードを取り外します。
9. システム基板アセンブリを取り外します。
10. ヒートシンクアセンブリを取り外します。
11. ディスプレイパネルを取り外します。

手順

手順

1. 電源アダプタポートをパームレストとキーボードアセンブリに固定しているネジを外します。
2. 電源アダプタポートケーブルをパームレストとキーボードアセンブリの配線ガイドから外します。
3. 電源アダプタポートをケーブルとともに持ち上げて、パームレストとキーボードアセンブリから取り外します。



1. 電源アダプターポート
2. M2x3 ネジ
3. 配線ガイド
4. 電源アダプターポートケーブル
5. パームレストとキーボードアセンブリー

電源アダプタポートの取り付け

メモ: コンピュータ内部の作業を始める前に、お使いのコンピュータに付属している「安全にお使いいただくための注意事項」を読んで、「**コンピュータ内部の作業を始める前に**」の手順を実行してください。コンピュータ内部の作業を終えた後は、「**コンピュータ内部の作業を終えた後に**」の指示に従ってください。安全にお使いいただくためのベストプラクティスの詳細については、規制順守ホームページ（www.dell.com/regulatory_compliance）をご覧ください。

手順

手順

1. 電源アダプタポートをパームレストとキーボードアセンブリのスロットに差し込みます。
2. 電源アダプタポートのネジ穴をパームレストとキーボードアセンブリのネジ穴に合わせます。
3. 電源アダプタポートをパームレストとキーボードアセンブリに固定するネジを取り付けます。
4. 電源アダプタポートケーブルをパームレストとキーボードアセンブリの配線ガイドに沿って配線します。

作業を終えた後に

手順

1. ディスプレイパネルを取り付けます。
2. ヒートシンクアセンブリを取り付けます。
3. システム基板アセンブリを取り付けます。
4. ワイヤレスカードを取り付けます。
5. メモリモジュールを取り付けます。
6. ステータスライトボードを取り付けます。
7. バッテリーを取り付けます。
8. ハードドライブを取り付けます。
9. I/O ボードを取り付けます。
10. ベースカバーを取り付けます。
11. オプティカルドライブを取り付けます。

パームレストとキーボードアセンブリの取り外し

① **メモ:** コンピュータ内部の作業を始める前に、お使いのコンピュータに付属している「安全にお使いいただくための注意事項」を読んで、「**コンピュータ内部の作業を始める前に**」の手順を実行してください。コンピュータ内部の作業を終えた後は、「**コンピュータ内部の作業を終えた後に**」の指示に従ってください。安全にお使いいただくためのベストプラクティスの詳細については、規制順守ホームページ（www.dell.com/regulatory_compliance）をご覧ください。

前提条件

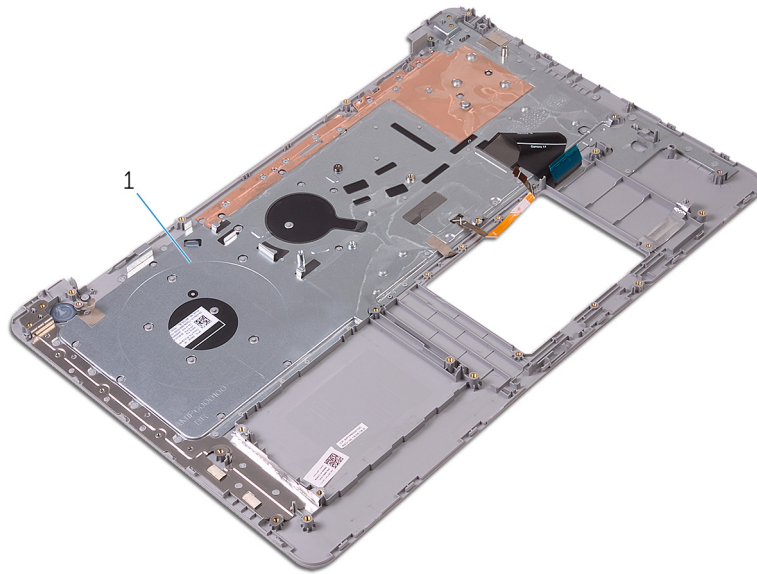
手順

1. オプティカルドライブを取り外します。
2. ベースカバーを取り外します。
3. I/O ボードを取り外します。
4. ハードドライブを取り外します。
5. バッテリーを取り外します。
6. ステータスライトボードを取り外します。
7. メモリモジュールを取り外します。
8. ワイヤレスカードを取り外します。
9. コイン型電池を取り外します。
10. システム基板アセンブリを取り外します。
11. ヒートシンクアセンブリを取り外します。
12. タッチパッドを取り外します。
13. スピーカーを取り外します。
14. ディスプレイ背面カバーとアンテナアセンブリを取り外します。
15. 電源ボタンモジュールを取り外します。
16. 電源アダプタポートを取り外します。

手順

このタスクについて

「作業を開始する前に」の手順を実行してから、パームレストを取り外します。



1. パームレスト

パームレストとキーボードアセンブリの取り付け

① **メモ:** コンピュータ内部の作業を始める前に、お使いのコンピュータに付属している「安全にお使いいただくための注意事項」を読んで、「**コンピュータ内部の作業を始める前に**」の手順を実行してください。コンピュータ内部の作業を終えた後は、「**コンピュータ内部の作業を終えた後に**」の指示に従ってください。安全にお使いいただくためのベストプラクティスの詳細については、規制順守ホームページ（www.dell.com/regulatory_compliance）をご覧ください。

手順

このタスクについて

パームレストを平らな面に置きます。

作業を終えた後に

手順

1. 電源アダプタポートを取り付けます。
2. 電源ボタンモジュールを取り付けます。
3. ディスプレイ背面カバーとアンテナアセンブリを取り付けます。
4. スピーカーを取り付けます。
5. タッチパッドを取り付けます。
6. ヒートシンクアセンブリを取り付けます。
7. システム基板アセンブリを取り付けます。
8. コイン型電池を取り付けます。
9. ワイヤレスカードを取り付けます。
10. メモリモジュールを取り付けます。
11. ステータスライトボードを取り付けます。
12. バッテリーを取り付けます。
13. ハードドライブを取り付けます。
14. I/O ボードを取り付けます。
15. ベースカバーを取り付けます。
16. オプティカルドライブを取り付けます。

トラブルシューティング

診断

電源およびバッテリーステータスライト / ハードドライブアクティビティ ライト

バッテリー充電ステータスまたはハードドライブアクティビティを示します。

① | メモ: Fn+H を押して、電源およびバッテリーステータスライトとハードドライブアクティビティ ライト間でこのライトを切り替えます。

ハードドライブアクティビティ ライト

コンピューターがハードドライブの読み取りまたは書き込みを行う際に点灯します。

電源およびバッテリーステータスライト

電源およびバッテリー充電ステータスを示します。

ソリッド ホワイト: 電源アダプターが接続され、バッテリーの充電量は 5% 以上です。

橙色 — コンピューターがバッテリーで動作しており、バッテリーの充電量は 5% 未満です。

消灯

- 電源アダプターが接続されバッテリーがフル充電されています。
- コンピューターがバッテリーで動作しており、バッテリーの充電量が 5% 以上です。
- コンピューターがスリープ状態、休止状態、または電源オフです。

電源およびバッテリーステータスライトが障害を示すビープコードと合わせて橙色に点滅します。

例えば、電源およびバッテリーステータスライトが、橙色に 2 回点滅して停止し、次に白色に 3 回点滅して停止します。この 2,3 のパターンは、コンピューターの電源が切れるまで続き、メモリーまたは RAM が検出されないことを示しています。

次の表は、さまざまな電源およびバッテリーステータスライトのパターンと、各ライトパターンが示す問題を記載しています。

表 1. ライトパターン

ライトパターン	問題の説明
2,1	CPU の障害です
2,2	システム ボード : BIOS および ROM の障害です
2,3	メモリーまたは RAM が検出されませんでした
2,4	メモリーまたは RAM の障害です
2,5	無効なメモリーが取り付けられています
2,6	システム ボードまたはチップセットのエラーです
2,7	LCD の障害です
3,1	CMOS バッテリーの障害です
3,2	PCI カード、ビデオカード、またはチップの障害です
3,3	リカバリーイメージが見つかりません
3,4	検出されたリカバリー イメージは無効です

カメラステータスライト: カメラが使用されているかどうかを示します。

- ソリッド ホワイト: カメラが使用中です。
- 消灯 — カメラは使用されていません。

キャップスロックステータスライト: キャップスロックが有効か、それとも無効かを示します。

- ソリッド ホワイト：キャップスロックが有効です。
- 消灯 — キャップスロックが無効です。

Dell Enhanced Pre-Boot System Assessment (ePSA) 診断 3.0

詳細については、Dell ePSA 診断 3.0 を参照してください。

膨張したリチウムイオン バッテリーの取り扱い

多くのノートパソコンと同様に、Dell ノートパソコンでもリチウムイオン バッテリーが使用されています。リチウムイオン バッテリーの一種に、リチウムイオン ポリマー バッテリーがあります。お客様がスリム フォーム ファクター（特に最新の超薄型ノートパソコン）や長バッテリー持続時間を望んでいることから、近年リチウムイオン ポリマー バッテリーの人気が高まっており、これがエレクトロニクス業界での標準になりました。リチウムイオン ポリマー バッテリーのテクノロジーに固有の問題として、バッテリー セルの膨張の可能性があります。

膨張したバッテリーは、ノートパソコンのパフォーマンスに影響する場合があります。誤作動につながるデバイス エンクロージャまたは内部コンポーネントへのさらなる損傷を防ぐには、ノートパソコンの使用を中止し、AC アダプターを取り外してバッテリーを放電させてください。

膨張したバッテリーは絶対に使用せず、適切に交換および廃棄してください。該当する保証またはサービス契約の条件のもとで膨張したバッテリーを交換するオプションについては、Dell 製品サポートに問い合わせることを推奨します。これには、デルの認定サービス技術者による交換オプションも含まれます。

リチウムイオン バッテリーの取り扱いと交換のガイドラインは次のとおりです。

- リチウムイオン バッテリーを取り扱う際は、十分に注意してください。
- システムから取り外す前に、バッテリーを放電します。バッテリーを放電するには、システムから AC アダプターを取り外し、バッテリー電源のみでシステムを動作させます。電源ボタンを押してもシステムの電源が入らなくなると、バッテリーが完全に放電されたこととなります。
- バッテリーを破壊したり、落としたり、損傷させたり、バッテリーに異物を侵入させたりしないでください。
- バッテリーを高温にさらしたり、バッテリーパックまたはセルを分解したりしないでください。
- バッテリーの表面に圧力をかけないでください。
- バッテリーを曲げないでください。
- 任意のツールを使用してバッテリーをこじ開けないでください。
- 膨張によってバッテリーがデバイス内で詰まってしまう場合、穴を開けたり、曲げたり、押しつぶしたりすると危険なため、無理に取り出そうとしないでください。
- 破損したバッテリーまたは膨張したバッテリーを、ノートパソコンに再度組み立てないでください。
- 保証対象の膨張したバッテリーは、承認された配送コンテナ（Dell が提供）で Dell に返却する必要があります。これは輸送規制に準拠しています。保証対象外の膨張したバッテリーは、承認されたリサイクル センターで処分する必要があります。サポートおよび詳細な手順については、Dell 製品サポート（<https://www.dell.com/support>）にお問い合わせください。
- 非 Dell 製品や互換性のないバッテリーを使用すると、火災または爆発を引き起こす可能性が高くなります。バッテリーを交換する場合は、Dell コンピューターで動作するよう設計されている、デルから購入した互換性のあるバッテリーのみ使用してください。お使いのコンピューターに別のコンピューターのバッテリーを使用しないでください。必ず純正バッテリーを <https://www.dell.com> から、またはデルから直接購入してください。

リチウムイオン バッテリーは、使用年数、充電回数、また高温への露出などのさまざまな理由により膨張する可能性があります。ノートパソコン バッテリーのパフォーマンスと寿命の改善方法、問題発生の可能性を最小限に抑える方法の詳細については、www.dell.com/support のナレッジ ベース リソースで「Dell ノートパソコン バッテリー」を検索してください。

「困ったときは」と「Dell へのお問い合わせ」

セルフヘルプリソース

セルフヘルプリソースを使ってデル製品とサービスに関するヘルプ情報を取得できます。

表 2. セルフヘルプリソース

セルフヘルプリソース	リソースの場所
デル製品とサービスに関する情報	www.dell.com
My Dell	
ヒント	
お問い合わせ	Windows サーチに Contact Support と入力し、Enter を押します。
オペレーティング システムのオンライン ヘルプ	www.dell.com/support/windows www.dell.com/support/linux
トラブルシューティング情報、ユーザズガイド、セットアップ方法、製品仕様、テクニカルサポートブログ、ドライバ、ソフトウェアのアップデートなどは、	www.dell.com/support
PC のさまざまな問題に関するデルのサポート技術情報の記事。	<ol style="list-style-type: none"> https://www.dell.com/support/home/?app=knowledgebase にアクセスします。 [Search] ボックスに、件名またはキーワードを入力します。 [Search] をクリックして、関連記事を取得します。
お使いの製品について、次の情報を把握します。 <ul style="list-style-type: none"> ● 製品仕様 ● オペレーティング システム ● 製品のセットアップと使用 ● データ バックアップ ● トラブルシューティングと診断 ● 工場出荷時の状態とシステムの復元 ● BIOS 情報 	www.dell.com/support/manuals の『 <i>Me and My Dell</i> 』を参照してください。 お使いの製品に関する <i>Me and My Dell</i> (私とマイデル) を探すには、次のいずれかの方法で製品を特定します。 <ul style="list-style-type: none"> ● [Detect Product (製品を検出)] を選択します。 ● [View Products (製品の表示)] のドロップダウンメニューで製品を見つけます。 ● 検索バーに、[Service Tag number (サービス タグ ナンバー)] または [Product ID (製品 ID)] を入力します。

デルへのお問い合わせ

販売、テクニカル サポート、カスタマー サービスに関するデルへのお問い合わせは、www.dell.com/contactdell を参照してください。

① **メモ:** 各種サービスのご提供は国や製品によって異なり、国によってはご利用いただけないサービスもございます。

① **メモ:** お使いのコンピュータがインターネットに接続されていない場合は、購入時の納品書、出荷伝票、請求書、またはデルの製品カタログで連絡先をご確認ください。