

Inspiron 15

Seriya 3000

Servisni priručnik (s optičkim pogonom)



Napomene, oprezi i upozorenja

 **NAPOMENA** NAPOMENA ukazuje na važne informacije koje vam pomažu da koristite svoje računalo na bolji način.

 **OPREZ** MJERA OPREZA označava moguće oštećenje hardvera ili gubitak podataka i otkriva kako izbjeći te probleme.

 **UPOZORENJE** UPOZORENJE označava moguće oštećenje imovine, osobne ozljede ili smrt.

Autorsko pravo © 2016 Dell Inc. Sva prava pridržana. Ovaj proizvod zaštićen je američkim i međunarodnim zakonom o autorskom pravu i intelektualnom vlasništvu. Dell™ i logotip Dell u zaštitni znakovi tvrtke Dell Inc. u Sjedinjenim Američkim Državama i/ili drugim sudskim nadležnostima. Svi ostali znakovi i nazivi koji su navedeni ovdje mogu predstavljati zaštićene znakove odgovarajućih tvrtki.

1 Prije radova na unutrašnjosti računala.....	7
Prije nego počnete	7
Sigurnosne upute.....	7
Preporučeni alati.....	8
2 Nakon rada na unutrašnjosti računala.....	9
3 Uklanjanje baterije.....	10
Postupak.....	10
4 Ponovno postavljanje baterije.....	11
Postupak.....	11
5 Uklanjanje optičkog pogona.....	12
Predradnje.....	12
Postupak.....	12
6 Ponovno postavljanje optičkog pogona.....	14
Postupak.....	14
Koraci nakon postupka.....	14
7 Uklanjanje tipkovnice.....	15
Predradnje.....	15
Postupak.....	15
8 Ponovno postavljanje tipkovnice.....	17
Postupak.....	17
Koraci nakon postupka.....	17
9 Uklanjanje poklopca kućišta.....	18
Predradnje.....	18
Postupak.....	18
10 Ponovno postavljanje poklopca kućišta.....	21
Postupak.....	21
Koraci nakon postupka.....	21
11 Uklanjanje tvrdog pogona.....	22
Predradnje.....	22
Postupak.....	22
12 Ponovno postavljanje tvrdog pogona.....	24
Postupak.....	24

Koraci nakon postupka.....	24
13 Uklanjanje memorijskog modula.....	25
Predradnje.....	25
Postupak.....	25
14 Ponovno postavljanje memorijskog modula.....	26
Postupak.....	26
Koraci nakon postupka.....	26
15 Uklanjanje kartice za bežičnu vezu.....	28
Predradnje.....	28
Postupak.....	28
16 Ponovno postavljanje kartice za bežičnu vezu.....	29
Postupak.....	29
Koraci nakon postupka.....	30
17 Uklanjanje ploče gumba za uključivanje/isključivanje.....	31
Predradnje.....	31
Postupak.....	31
18 Ponovno postavljanje ploče s gumbom za uključivanje/isključivanje.....	33
Postupak.....	33
Koraci nakon postupka.....	33
19 Uklanjanje zvučnika.....	34
Predradnje.....	34
Postupak.....	34
20 Ponovno postavljanje zvučnika.....	35
Postupak.....	35
Koraci nakon postupka.....	35
21 Uklanjanje I/O ploče.....	36
Predradnje.....	36
Postupak.....	36
22 Ponovno postavljanje I/O ploče.....	37
Postupak.....	37
Koraci nakon postupka.....	37
23 Uklanjanje baterije na matičnoj ploči.....	38
Predradnje.....	38
Postupak.....	38
24 Ponovno postavljanje baterije na matičnoj ploči.....	39
Postupak.....	39

Koraci nakon postupka.....	39
25 Uklanjanje sklopa hladila.....	40
Predradnje.....	40
Postupak.....	40
26 Ponovno postavljanje sklopa hladila.....	42
Postupak.....	42
Koraci nakon postupka.....	42
27 Uklanjanje ventilatora.....	43
Predradnje.....	43
Postupak.....	43
28 Ponovno postavljanje ventilatora.....	45
Postupak.....	45
Koraci nakon postupka.....	45
29 Uklanjanje matične ploče.....	46
Predradnje.....	46
Postupak.....	46
30 Ponovno postavljanje matične ploče.....	50
Postupak.....	50
Koraci nakon postupka.....	50
31 Uklonite podlogu osjetljivu na dodir.....	51
Predradnje.....	51
Postupak.....	51
32 Ponovno postavljanje podloge osjetljive na dodir.....	54
Postupak.....	54
Koraci nakon postupka.....	54
33 Uklanjanje priključka adaptera za napajanje.....	55
Predradnje.....	55
Postupak.....	55
34 Ponovno postavljanje priključka adaptera za napajanje.....	57
Postupak.....	57
Koraci nakon postupka.....	57
35 Uklanjanje sklopa zaslona.....	58
Predradnje.....	58
Postupak.....	58
36 Ponovno postavljanje sklopa zaslona.....	61
Postupak.....	61

Koraci nakon postupka.....	61
37 Uklanjanje okvira zaslona.....	62
Predradnje.....	62
Postupak.....	62
38 Ponovno postavljanje okvira zaslona.....	64
Postupak.....	64
Koraci nakon postupka.....	64
39 Uklanjanje ploče zaslona.....	65
Predradnje.....	65
Postupak.....	65
40 Ponovno postavljanje ploče zaslona.....	67
Postupak.....	67
Koraci nakon postupka.....	67
41 Uklanjanje kamere.....	68
Predradnje.....	68
Postupak.....	68
42 Ponovno postavljanje kamere.....	70
Postupak.....	70
Koraci nakon postupka.....	70
43 Uklanjanje šarki zaslona.....	71
Predradnje.....	71
Postupak.....	71
44 Ponovno postavljanje šarki zaslona.....	73
Postupak.....	73
Koraci nakon postupka.....	73
45 Uklanjanje oslonca za ruku.....	74
Predradnje.....	74
Postupak.....	74
46 Ponovno postavljanje oslonca za ruku.....	76
Postupak.....	76
Koraci nakon postupka.....	76
47 Ažuriranje BIOS-a Flash postupkom.....	77
48 Dobivanje pomoći i kontaktiranje tvrtke Dell.....	78

Prije radova na unutrašnjosti računala

NAPOMENA Slike u ovom dokumentu mogu se razlikovati od vašeg računala ovisno o konfiguraciji koju ste naručili.

Teme:

- Prije nego počnete
- Sigurnosne upute
- Preporučeni alati

Prije nego počnete

1. Spremite i zatvorite sve otvorene datoteke i zatvorite sve otvorene programe.
2. Isključite vaše računalo.
 - Windows 10: Kliknite ili dotaknite **Sliku** > **Napajanje** > **Isključi**.
 - Windows 8.1: na zaslonu **Start**, kliknite ili dotaknite ikonu napajanja > **Isključi**.
 - Windows 7: Kliknite ili dotaknite **Start** > **Isključi**.

NAPOMENA Ako koristite drugačiji operativni sustav, pogledajte dokumentaciju operativnog sustava za upute o isključivanju.

3. Odspojite računalo i sve priključene uređaje iz svih električnih izvora napajanja.
4. Odspojite sve kabele poput telefonskih kabela, mrežnih kabela itd., iz vašeg računala.
5. Odspojite sve priključene i periferne uređaje, poput tipkovnice, miša, monitora itd., iz vašeg računala.
6. Uklonite sve medijske kartice i optički pogon iz računala, ako postoji.

Sigurnosne upute

Kako biste zaštitili vaše računalo od mogućih oštećenja i zbog vaše osobne zaštite, pridržavajte se slijedećih sigurnosnih uputa.

NAPOMENA Prije rada na unutrašnjosti računala pročitajte sigurnosne upute koje ste dobili s računalom. Dodatne sigurnosne informacije potražite na početnoj stranici za sukladnost sa zakonskim odredbama na www.dell.com/regulatory_compliance.

NAPOMENA Odspojite sve izvore napajanja prije otvaranja pokrova računala i ploča. Nakon što ste dovršili radove unutar računala, ponovno postavite sve pokrove, ploče i vijke prije priključivanja na izvor napajanja.

OPREZ Za izbjegavanje oštećenja računala, osigurajte da je radna površina ravna i čista.

OPREZ Za izbjegavanje oštećivanja komponenti i kartica, rukujte s njima tako da ih držite za rubove izbjegavajući dodirivati pinove i kontakte.

OPREZ Trebate izvoditi samo rješavanje problema i popravke prema ovlaštenju ili po uputama tehničkog tima za pomoć Dell. Vaše jamstvo ne pokriva oštećenja uzrokovana servisiranjem koje tvrtka Dell nije ovlastila. Pogledajte sigurnosne upute koje su isporučene s proizvodom ili na www.dell.com/regulatory_compliance.

OPREZ Prije nego što dotaknete bilo koji dio u unutrašnjosti svog računala, uzemljite se dodirivanjem neobojene metalne površine, poput metalnog dijela na poledini računala. Dok radite, povremeno dotaknite neobojanu metalnu površinu kako bi ispraznili statički elektricitet koji bi mogao oštetiti unutarnje komponente.

OPREZ Kada isključujete kabel, povlačite ga za utikač ili za jezičak za povlačenje, a ne za sam kabel. Neki kabele imaju priključke s jezičcima za zaključavanje ili prstnim vijcima koje morate isključiti prije isključivanja kabela. Kada isključujete

kabele, držite ih ravnomjerno kako biste izbjegli savijanje bilo kojih pinova. Kada priključujete kabele, provjerite jesu li priključci i ulazi točno orijentirani i poravnati.

 **OPREZ** Pritisnite i izbacite sve instalirane kartice iz čitača medijskih kartica.

Preporučeni alati

Za izvršavanje postupaka iz ovog dokumenta možda će vam trebati slijedeći alati:

- križni odvijač
- plastično šilo

Nakon rada na unutrašnjosti računala

 **OPREZ** Ostavljanje dijelova ili vijaka unutar računala može ozbiljno oštetiti računalo.

1. Ponovno postavite sve vijke i provjerite da nema zaostalih vijaka unutar računala
2. Priključite sve vanjske uređaje, periferne, i kabele uklonjene prije rada na računalu.
3. Ponovno postavite sve medijske kartice, pogone i sve druge dijelova koje ste uklonili prije rada na računalu.
4. Priključite svoje računalo i sve priključene uređaje na njihove izvore električnog napajanja.
5. Uključite računalo.

Uklanjanje baterije

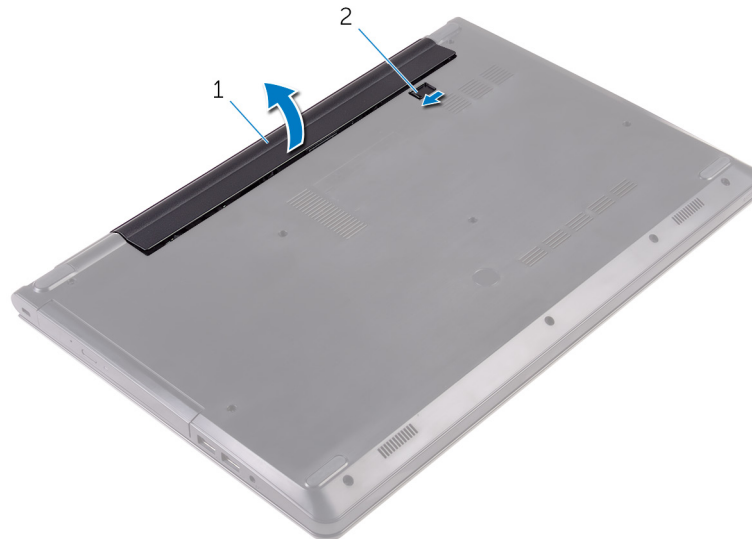
ⓘ NAPOMENA Prije rada na unutrašnjosti računala pročitajte sigurnosne upute koje ste dobili s računalom i slijedite korake u [Prije rada na unutrašnjosti računala](#). Nakon rada na računalu, slijedite upute u [Nakon rada unutar računala](#). Dodatne sigurnosne informacije potražite na početnoj stranici za sukladnost sa zakonskim odredbama na www.dell.com/regulatory_compliance.

Teme:

- [Postupak](#)

Postupak

1. Zatvorite zaslon i okrenite računalo.
2. Pomaknite jezičak za oslobađanje baterije u otvoreni položaj.
3. Podignite bateriju pod kutom i uklonite je iz pretinca za bateriju.



1. baterija
2. zasun za oslobađanje baterije
4. Okrenite računalo, otvorite zaslon i pritisnite gumb za uključivanje/isključivanje za oko pet sekunda kako biste uzemljili matičnu ploču.

Ponovno postavljanje baterije

i **NAPOMENA** Prije rada na unutrašnjosti računala pročitajte sigurnosne upute koje ste dobili s računalom i slijedite korake u [Prije rada na unutrašnjosti računala](#). Nakon rada na računalu, slijedite upute u [Nakon rada unutar računala](#). Dodatne sigurnosne informacije potražite na početnoj stranici za sukladnost sa zakonskim odredbama na www.dell.com/regulatory_compliance.

Teme:

- [Postupak](#)

Postupak

1. Zatvorite zaslon i okrenite računalo.
2. Postavite bateriju u pretinac za bateriju i umetnite je na mjesto.

i **NAPOMENA** Jezičak za oslobađanje baterije vraća se u zaključani položaj ako je baterija pravilno instalirana.

Uklanjanje optičkog pogona

NAPOMENA Prije rada na unutrašnjosti računala pročitajte sigurnosne upute koje ste dobili s računalom i slijedite korake u **Prije rada na unutrašnjosti računala**. Nakon rada na računalu, slijedite upute u **Nakon rada unutar računala**. Dodatne sigurnosne informacije potražite na početnoj stranici za sukladnost sa zakonskim odredbama na www.dell.com/regulatory_compliance.

Teme:

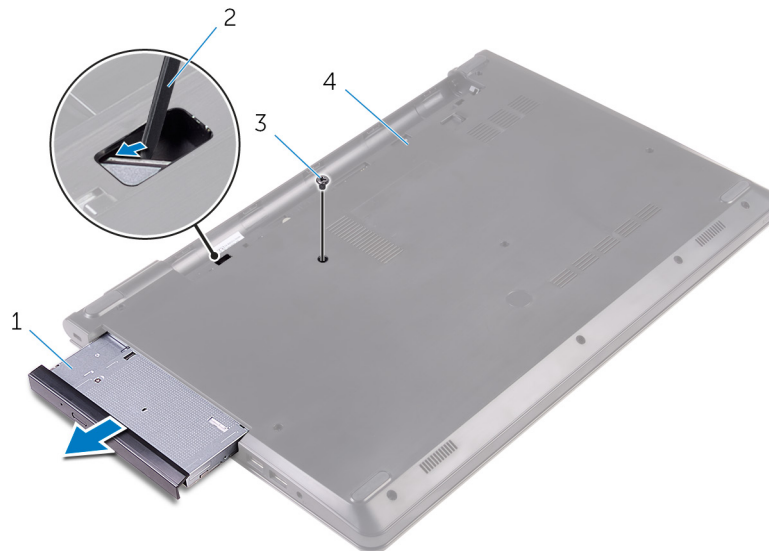
- Predradnje
- Postupak

Predradnje

Uklonite bateriju.

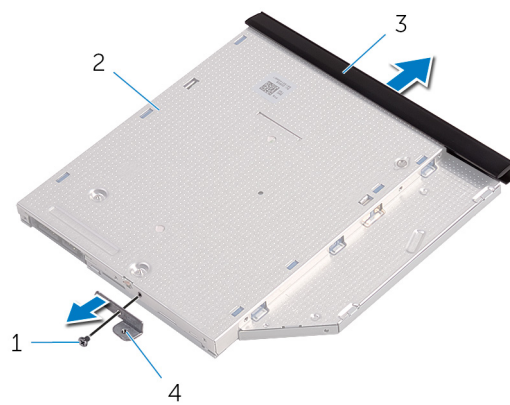
Postupak

1. Uklonite vijak koji pričvršćuje sklop optičkog pogona na poklopac kućišta.
2. Korištenjem plastičnog šila, gurnite sklop optičkog pogona iz pretinca za optički pogon.
3. Izvucite sklop optičkog pogona iz pretinca za optički pogon.



- | | |
|--------------------------|---------------------|
| 1. sklop optičkog pogona | 2. plastično šilo |
| 3. vijak | 4. poklopac kućišta |
4. Pažljivo izdignite okvir optičkog pogona iz optičkog pogona.
 5. Uklonite vijak koji pričvršćuje nosač optičkog pogona na optički pogon.

NAPOMENA Zapamtite orijentaciju nosača optičkog pogona kako biste ga točno vratili.



1. vijak

3. okvir optičkog pogona

2. optički pogon

4. nosač optičkog pogona

Ponovno postavljanje optičkog pogona

ⓘ NAPOMENA Prije rada na unutrašnjosti računala pročitajte sigurnosne upute koje ste dobili s računalom i slijedite korake u **Prije rada na unutrašnjosti računala**. Nakon rada na računalu, slijedite upute u **Nakon rada unutar računala**. Dodatne sigurnosne informacije potražite na početnoj stranici za sukladnost sa zakonskim odredbama na www.dell.com/regulatory_compliance.

Teme:

- [Postupak](#)
- [Koraci nakon postupka](#)

Postupak

1. Poravnajte otvor za vijak na nosaču optičkog pogona s otvorom za vijak na optičkom pogonu.

ⓘ NAPOMENA Morate pravilno poravnati nosač optičkog pogona kako biste osigurali da se optički pogon može pravilno osigurati na računalu. Za točnu orijentaciju pogledajte korak 5 u „**Uklanjanje optičkog pogona**”.

2. Ponovno postavite vijak kojim je nosač optičkog pogona pričvršćen za optički pogon.
3. Poravnajte jezičke na masci optičkog pogona s utorima na optičkom pogonu i umetnite masku optičkog pogona na mjesto.
4. Umetnite sklop optičkog pogona u pretinac za optički pogon.
5. Ponovno postavite vijak koji pričvršćuje sklop optičkog pogona na poklopac kućišta.

Koraci nakon postupka

Ponovno postavite [bateriju](#).

Uklanjanje tipkovnice

ⓘ NAPOMENA Prije rada na unutrašnjosti računala pročitajte sigurnosne upute koje ste dobili s računalom i slijedite korake u **Prije rada na unutrašnjosti računala**. Nakon rada na računalu, slijedite upute u **Nakon rada unutar računala**. Dodatne sigurnosne informacije potražite na početnoj stranici za sukladnost sa zakonskim odredbama na www.dell.com/regulatory_compliance.

Teme:

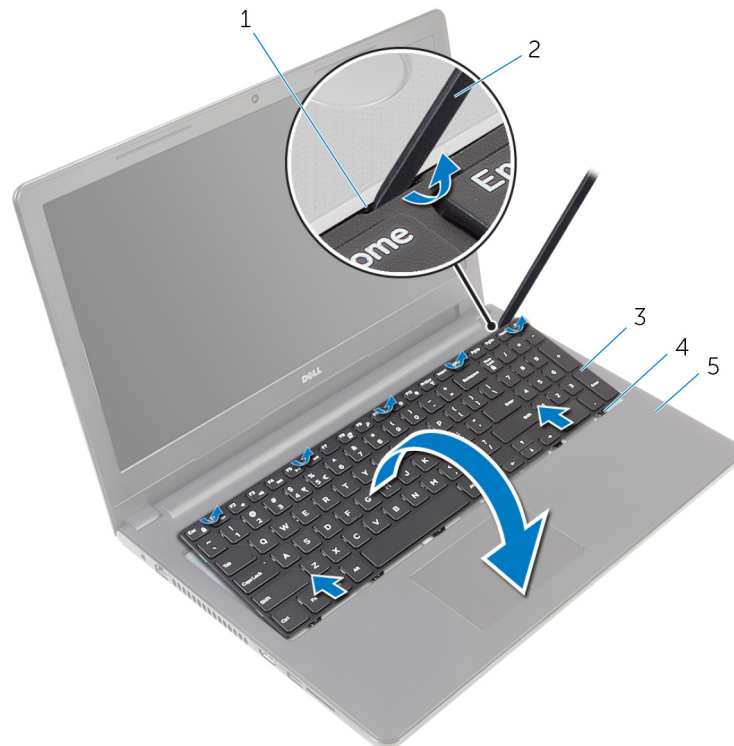
- Predradnje
- Postupak

Predradnje

Uklonite bateriju.

Postupak

1. Okrenite računalo i otvorite zaslon.
2. Pomoću plastičnog šila oslobodite jezičke koji pričvršćuju tipkovnicu na sklop oslonca za ruku.
3. Pomaknite tipkovnicu prema gore kako biste je oslobodili iz jezičaka na sklopu oslonca za ruku.
4. Pažljivo preokrenite tipkovnicu i stavite je na sklop oslonca za dlan.



- | | |
|-----------------------------|-------------------|
| 1. sigurnosne spajalice (5) | 2. plastično šilo |
| 3. tipkovnicu | 4. jezički (6) |
| 5. sklop oslonca za ruku | |

5. Otvorite zasun i odspojite kabel tipkovnice iz matične ploče.



1. zasun

2. kabel tipkovnice

3. tipkovnicu

4. sklop oslonca za ruku

6. Podignite tipkovnicu zajedno s kabelom sa sklopa oslonca za ruku.

Ponovno postavljanje tipkovnice

ⓘ NAPOMENA Prije rada na unutrašnjosti računala pročitajte sigurnosne upute koje ste dobili s računalom i slijedite korake u [Prije rada na unutrašnjosti računala](#). Nakon rada na računalu, slijedite upute u [Nakon rada unutar računala](#). Dodatne sigurnosne informacije potražite na početnoj stranici za sukladnost sa zakonskim odredbama na www.dell.com/regulatory_compliance.

Teme:

- [Postupak](#)
- [Koraci nakon postupka](#)

Postupak

1. Pomaknite kabel tipkovnice u priključak i zatvorite zasun kako biste pričvrstili kabel.
2. Okrenite tipkovnicu, umetnite jezičke na tipkovnici u utore na sklopu oslonca za ruku te umetnite tipkovnicu na mjesto.
3. Zatvorite zaslon i okrenite računalo.

Koraci nakon postupka

Ponovno postavite [bateriju](#).

Uklanjanje poklopca kućišta

ⓘ NAPOMENA Prije rada na unutrašnjosti računala pročitajte sigurnosne upute koje ste dobili s računalom i slijedite korake u **Prije rada na unutrašnjosti računala**. Nakon rada na računalu, slijedite upute u **Nakon rada unutar računala**. Dodatne sigurnosne informacije potražite na početnoj stranici za sukladnost sa zakonskim odredbama na www.dell.com/regulatory_compliance.

Teme:

- [Predradnje](#)
- [Postupak](#)

Predradnje

1. Uklonite [bateriju](#).
2. Slijedite postupak od koraka 1 do koraka 3 u „Uklanjanje [optičkog pogona](#)“.
3. Uklonite [tipkovnicu](#).

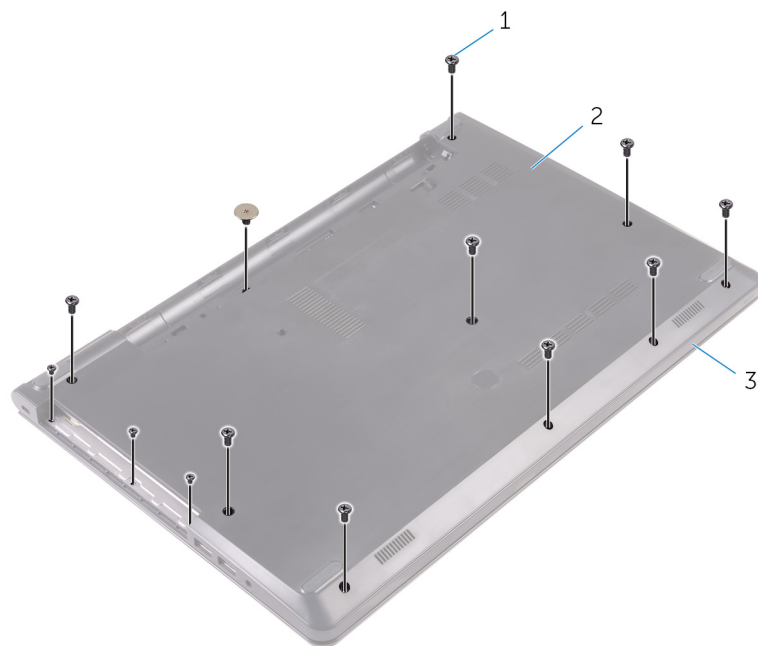
Postupak

1. Otvorite zaslon i uklonite vijke koji pričvršćuju sklop oslonca za ruku na poklopac kućišta iz njegovog priključka na matičnoj loči.
2. Otvorite zasun i odspojite kabel optičkog pogona iz njegovog priključka na matičnoj ploči.



- | | |
|---------------------|--------------------------|
| 1. vijci (5) | 2. sklop oslonca za ruku |
| 3. poklopac kućišta | 4. kabel optičkog pogona |
| 5. zasun | |
3. Zatvorite zaslon i okrenite računalu.

4. Uklonite vijke koji pričvršćuju poklopac kućišta na sklop oslonca za ruku.

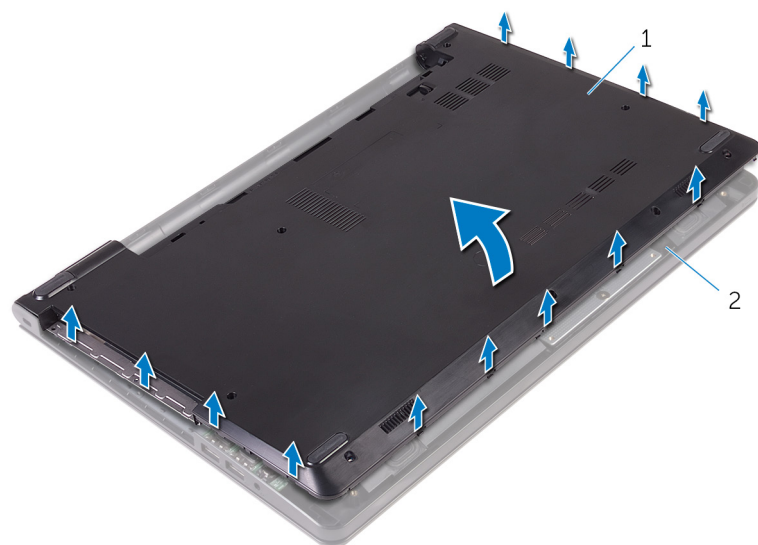


1. vijci (13)

2. poklopac kućišta

3. sklop oslonca za ruku

5. Pomoću prstiju, lanagno izdignite poklopac kućišta i uklonite s kućište računala.

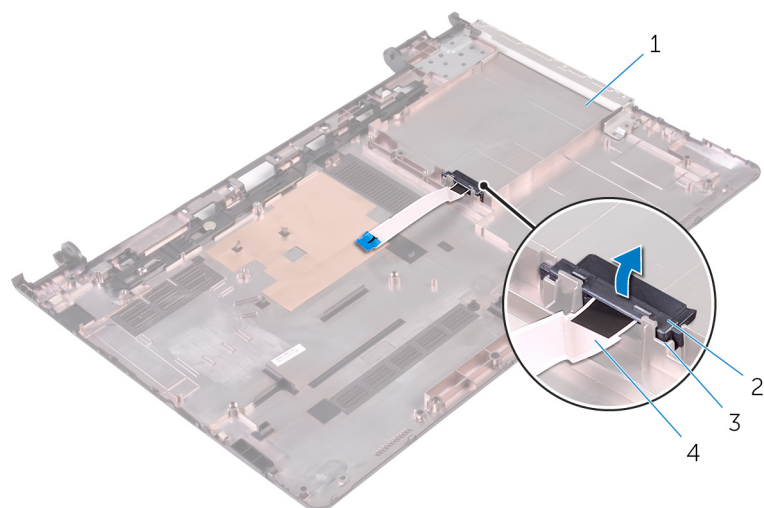


1. poklopac kućišta

2. sklop oslonca za ruku

6. Okrenite poklopac kućišta.

7. Otpustite umetak optičkog pogona iz jezičaka na kućištu računala.



1. poklopac kućišta
3. jezičci (2)

2. umetak s priključkom optičkog pogona
4. kabel optičkog pogona

Ponovno postavljanje poklopca kućišta

ⓘ NAPOMENA Prije rada na unutrašnjosti računala pročitajte sigurnosne upute koje ste dobili s računalom i slijedite korake u [Prije rada na unutrašnjosti računala](#). Nakon rada na računalu, slijedite upute u [Nakon rada unutar računala](#). Dodatne sigurnosne informacije potražite na početnoj stranici za sukladnost sa zakonskim odredbama na www.dell.com/regulatory_compliance.

Teme:

- [Postupak](#)
- [Koraci nakon postupka](#)

Postupak

1. Poravnajte umetak optičkog pogona s jezičcima na poklopcu kućišta i umetnite na mjesto.
2. Okrenite poklopac kućišta.
3. Poravnajte jezičke ispod poklopca kućišta s utorima na sklopu oslonca za ruku i umetnite poklopac kućišta na mjesto.
4. Ponovno postavite vijke koji pričvršćuju poklopac kućišta na sklop oslonca za ruku.
5. Okrenite računalo.
6. Otvorite zaslon i ponovno postavite vijak koji pričvršćuju sklop oslonca za ruku na poklopac kućišta.
7. Umetnite kabel optičkog pogona u priključak i zatvorite zasun kako biste pričvrstili kabel.

Koraci nakon postupka

1. Ponovno postavite [tipkovnicu](#).
2. Slijedite postupak od koraka 4 do koraka 5 u „Ponovno postavljanje [optičkog pogona](#)“.
3. Ponovno postavite [bateriju](#).

Uklanjanje tvrdog pogona

ⓘ NAPOMENA Prije rada na unutrašnjosti računala pročitajte sigurnosne upute koje ste dobili s računalom i slijedite korake u **Prije rada na unutrašnjosti računala**. Nakon rada na računalu, slijedite upute u **Nakon rada unutar računala**. Dodatne sigurnosne informacije potražite na početnoj stranici za sukladnost sa zakonskim odredbama na www.dell.com/regulatory_compliance.

⚠ OPREZ Tvrdi pogoni su lomljivi. Budite pažljivi pri rukovanju s tvrdim pogonom.

⚠ OPREZ Kako biste izbjegli gubitak podataka, nemojte ukloniti tvrdi pogon dok se računalo nalazi u stanju pripravnosti ili je uključeno.

Teme:

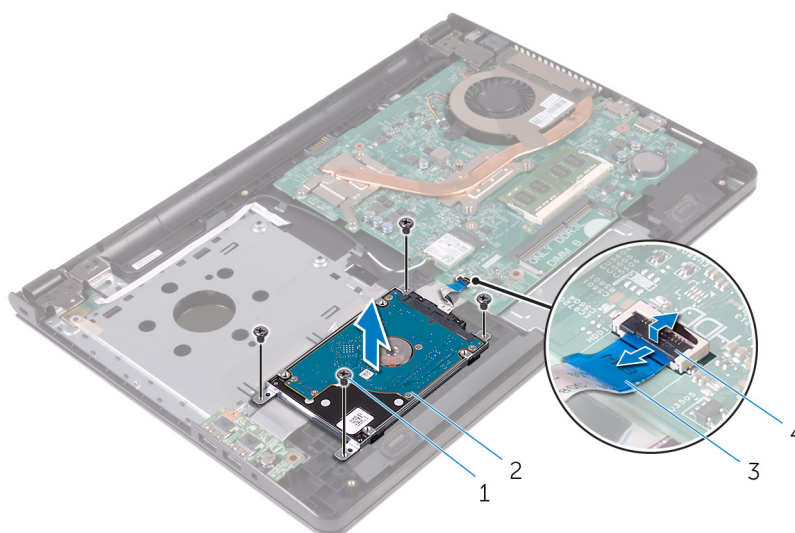
- Predradnje
- Postupak

Predradnje

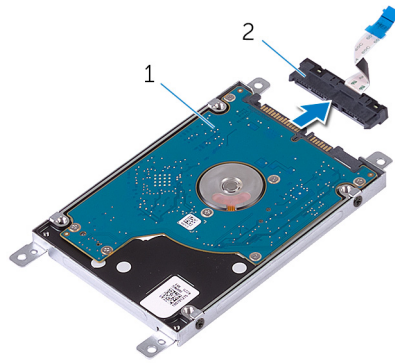
1. Uklonite bateriju.
2. Slijedite postupak od koraka 1 do koraka 3 u „Uklanjanje optičkog pogona“.
3. Uklonite tipkovnicu.
4. Slijedite postupak od koraka 1 do koraka 5 u „Uklanjanje poklopca kućišta“.

Postupak

1. Uklonite vijke kojima je sklop tvrdog pogona pričvršćen na sklop oslonca za ruku.
2. Otvorite zasun i odspojite kabel tvrdog pogona iz matične ploče.
3. Izvadite sklop tvrdog pogona iz sklopa oslonca za ruku.



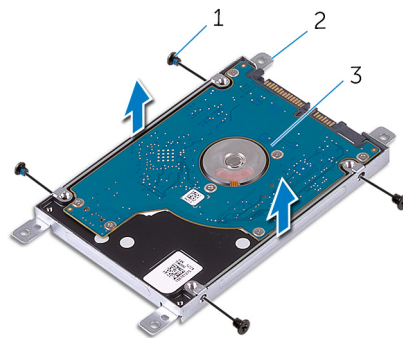
- | | |
|------------------------|------------------------|
| 1. vijci (4) | 2. sklop tvrdog pogona |
| 3. kabel tvrdog pogona | 4. zasun |
4. Odspojite umetak iz sklopa tvrdog pogona.



1. sklop tvrdog pogona

2. umetak

5. Uklonite vijke kojima je nosač tvrdog pogona pričvršćen za tvrdi pogon i podignite nosač tvrdog pogona od tvrdog pogona.



1. vijci (4)

2. nosač tvrdog pogona

3. tvrdi pogon

Ponovno postavljanje tvrdog pogona

ⓘ NAPOMENA Prije rada na unutrašnjosti računala pročitajte sigurnosne upute koje ste dobili s računalom i slijedite korake u **Prije rada na unutrašnjosti računala**. Nakon rada na računalu, slijedite upute u **Nakon rada unutar računala**. Dodatne sigurnosne informacije potražite na početnoj stranici za sukladnost sa zakonskim odredbama na www.dell.com/regulatory_compliance.

⚠ OPREZ Tvrdi pogoni su lomljivi. Budite pažljivi pri rukovanju s tvrdim pogonom.

Teme:

- [Postupak](#)
- [Koraci nakon postupka](#)

Postupak

1. Poravnajte otvore za vijke na nosaču tvrdog pogona s otvorima za vijke na tvrdom pogonu.
2. Ponovno postavite vijke kojima je nosač tvrdog pogona pričvršćen za tvrdi pogon.
3. Poravnajte otvore za vijke na sklopu tvrdog pogona s otvorima za vijke na sklopu oslonca za ruku.
4. Postavite vijke tako da učvršćuju sklop tvrdog pogona na sklop oslonca za ruku.
5. Umetnite kabel tvrdog pogona u priključak na matičnoj ploči i zatvorite zasun kako biste osigurali kabel.

Koraci nakon postupka

1. Slijedite postupak od koraka 3 do koraka 7 u „Ponovno postavljanje [poklopca kućišta](#)“.
2. Ponovno postavite [tipkovnicu](#).
3. Slijedite postupak od koraka 4 do koraka 5 u „Ponovno postavljanje [optičkog pogona](#)“.
4. Ponovno postavite [bateriju](#).

Uklanjanje memorijskog modula

ⓘ NAPOMENA Prije rada na unutrašnjosti računala pročitajte sigurnosne upute koje ste dobili s računalom i slijedite korake u **Prije rada na unutrašnjosti računala**. Nakon rada na računalu, slijedite upute u **Nakon rada unutar računala**. Dodatne sigurnosne informacije potražite na početnoj stranici za sukladnost sa zakonskim odredbama na www.dell.com/regulatory_compliance.

Teme:

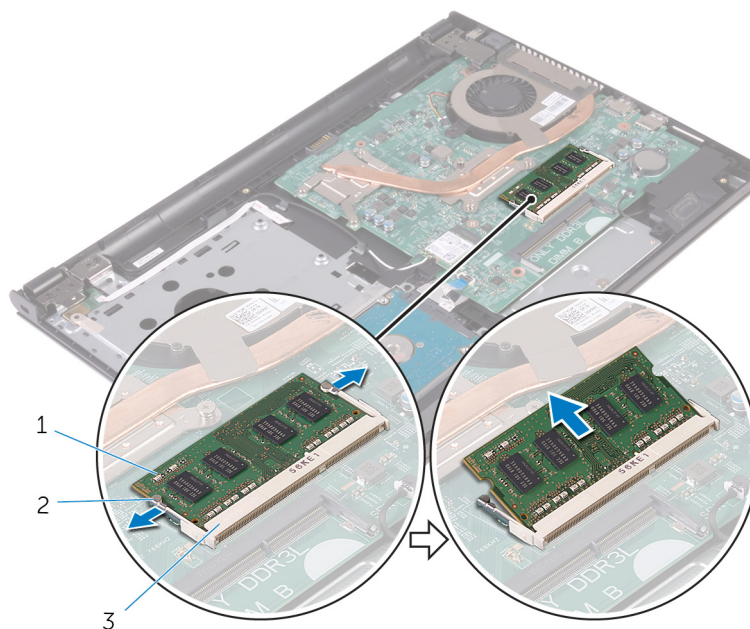
- [Predradnje](#)
- [Postupak](#)

Predradnje

1. Uklonite [bateriju](#).
2. Slijedite postupak od koraka 1 do koraka 3 u „Uklanjanje [optičkog pogona](#)“.
3. Uklonite [tipkovnicu](#).
4. Slijedite postupak od koraka 1 do koraka 5 u „Uklanjanje [poklopca kućišta](#)“.

Postupak

1. Vrhovima prstiju pažljivo raširite sigurnosne spajalice na svakom kraju utora memorijskog modula sve dok memorijski modul ne iskoči.
2. Pomaknite i uklonite memorijski modul iz utora za memorijski modul.



1. memorijski modul
2. sigurnosne spajalice (2)
3. utora za memorijski modul

Ponovno postavljanje memorijskog modula

NAPOMENA Prije rada na unutrašnjosti računala pročitajte sigurnosne upute koje ste dobili s računalom i slijedite korake u [Prije rada na unutrašnjosti računala](#). Nakon rada na računalu, slijedite upute u [Nakon rada unutar računala](#). Dodatne sigurnosne informacije potražite na početnoj stranici za sukladnost sa zakonskim odredbama na www.dell.com/regulatory_compliance.

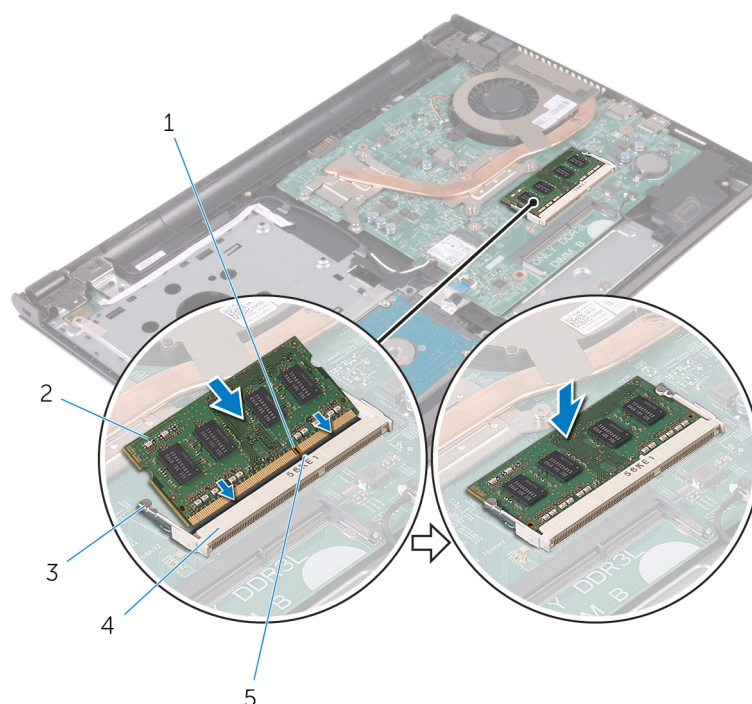
Teme:

- [Postupak](#)
- [Koraci nakon postupka](#)

Postupak

1. Poravnajte usjek na memorijskom modulu s jezičcem na utoru za memorijski modul.
2. Čvrsto gurnite memorijski modul u priključak pod kutom i pritisnite memorijski modul prema dolje dok ne uskoči na mjesto.

NAPOMENA Ako ne čujete da je modul kliknuo, izvadite ga i ponovno umetnite.



- | | |
|-----------------------------|-----------------------------|
| 1. zarez | 2. memorijski modul |
| 3. sigurnosne spajalice (2) | 4. utor za memorijski modul |
| 5. jezičak | |

Koraci nakon postupka

1. Slijedite postupak od koraka 3 do koraka 7 u „Ponovno postavljanje [poklopca kućišta](#)“.
2. Ponovno postavite [tipkovnicu](#).
3. Slijedite postupak od koraka 4 do koraka 5 u „Ponovno postavljanje [optičkog pogona](#)“.

4. Ponovno postavite [bateriju](#).

Uklanjanje kartice za bežičnu vezu

ⓘ NAPOMENA Prije rada na unutrašnjosti računala pročitajte sigurnosne upute koje ste dobili s računalom i slijedite korake u **Prije rada na unutrašnjosti računala**. Nakon rada na računalu, slijedite upute u **Nakon rada unutar računala**. Dodatne sigurnosne informacije potražite na početnoj stranici za sukladnost sa zakonskim odredbama na www.dell.com/regulatory_compliance.

Teme:

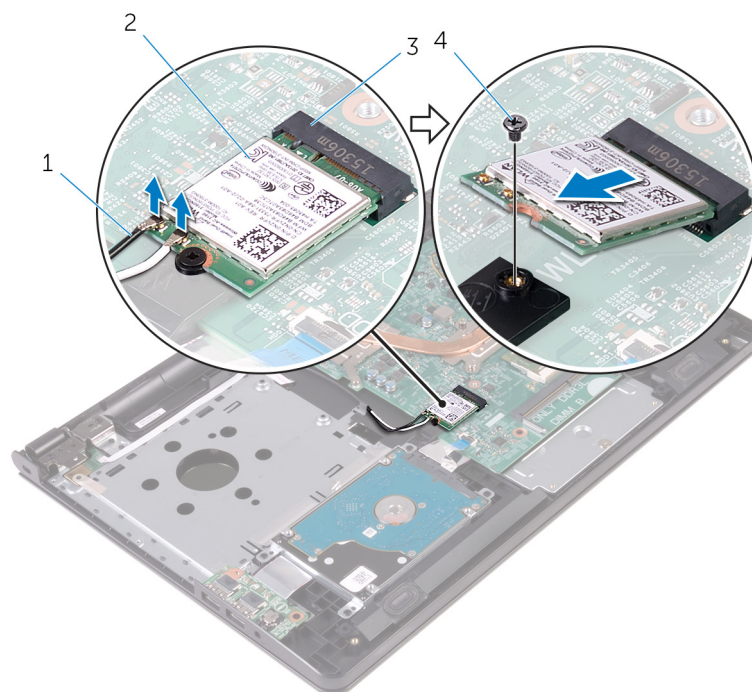
- Predradnje
- Postupak

Predradnje

1. Uklonite **bateriju**.
2. Slijedite postupak od koraka 1 do koraka 3 u „Uklanjanje **optičkog pogona**“.
3. Uklonite **tipkovnicu**.
4. Slijedite postupak od koraka 1 do koraka 5 u „Uklanjanje **poklopca kućišta**“.

Postupak

1. Isključite antenske kabele iz karticu za bežičnu vezu.
2. Uklonite vijak koji pričvršćuje karticu za bežičnu vezu na matičnu ploču.
3. Izvucite i podignite karticu za bežičnu vezu iz utora kartice za bežičnu vezu.



- | | |
|------------------------------------|----------------------------|
| 1. antenski kabele (2) | 2. kartica za bežičnu vezu |
| 3. utor za karticu za bežičnu vezu | 4. vijak |

Ponovno postavljanje kartice za bežičnu vezu

ⓘ NAPOMENA Prije rada na unutrašnjosti računala pročitajte sigurnosne upute koje ste dobili s računalom i slijedite korake u **Prije rada na unutrašnjosti računala**. Nakon rada na računalu, slijedite upute u **Nakon rada unutar računala**. Dodatne sigurnosne informacije potražite na početnoj stranici za sukladnost sa zakonskim odredbama na www.dell.com/regulatory_compliance.

Teme:

- Postupak
- Koraci nakon postupka

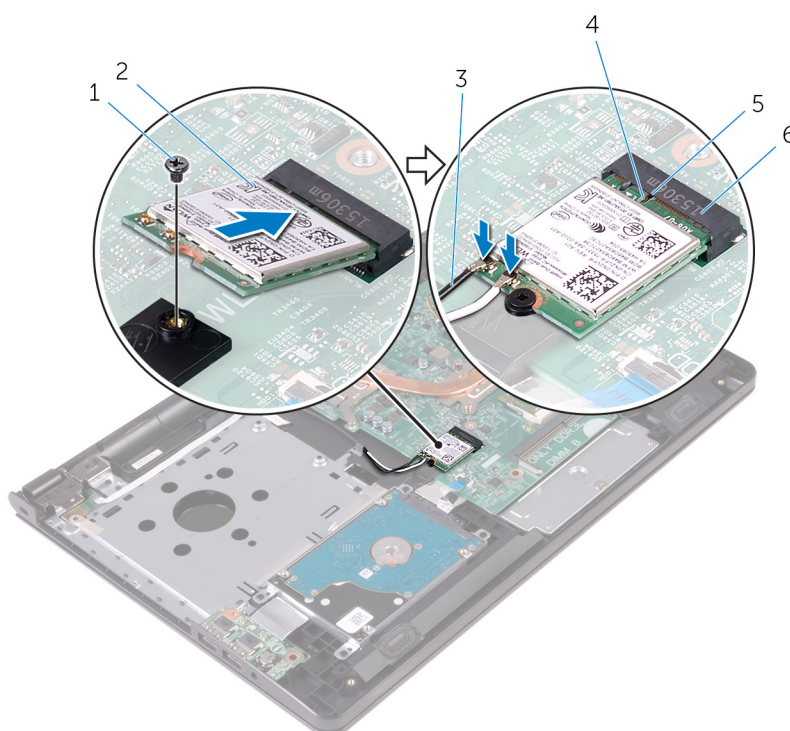
Postupak

⚠ OPREZ Radi izbjegavanja oštećenja kartice za bežičnu vezu, ne postavljajte nikakve kabele ispod nje.

1. Poravnajte ureze na kartici za bežičnu vezu s jezičkom na utoru za bežičnu karticu i umetnite karticu u utor.
2. Pritisnite drugi kraj kartice za bežičnu vezu i ponovno postavite vijak koji pričvršćuje karticu za bežičnu vezu na matičnu ploču.
3. Priključite antenske kabele na karticu za bežičnu vezu.

Sljedeća tablica pruža shemu boja antenskih kabela za karticu za bežičnu vezu koju podržava vaše računalo:

Priključci na kartici za bežičnu vezu	Boja antenskog kabela
Glavni (bijeli trokut)	Bijela
Pomoćni (crni trokut)	Crna



1. vijak

2. kartica za bežičnu vezu

3. antenski kabeli (2)

5. jezičak

4. zarez

6. utor za karticu za bežičnu vezu

Koraci nakon postupka

1. Slijedite postupak od koraka 3 do koraka 7 u „Ponovno postavljanje [poklopca kućišta](#)“.
2. Ponovno postavite [tipkovnicu](#).
3. Slijedite postupak od koraka 4 do koraka 5 u „Ponovno postavljanje [optičkog pogona](#)“.
4. Ponovno postavite [bateriju](#).

Uklanjanje ploče gumba za uključivanje/ isključivanje

i **NAPOMENA** Prije rada na unutrašnjosti računala pročitajte sigurnosne upute koje ste dobili s računalom i slijedite korake u [Prije rada na unutrašnjosti računala](#). Nakon rada na računalu, slijedite upute u [Nakon rada unutar računala](#). Dodatne sigurnosne informacije potražite na početnoj stranici za sukladnost sa zakonskim odredbama na www.dell.com/regulatory_compliance.

Teme:

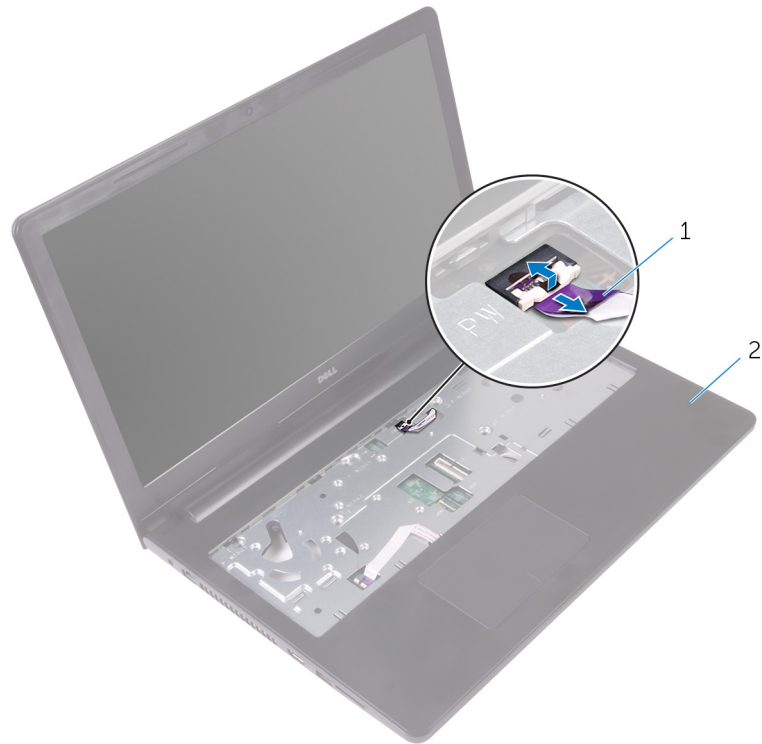
- [Predradnje](#)
- [Postupak](#)

Predradnje

1. Uklonite [bateriju](#).
2. Slijedite postupak od koraka 1 do koraka 3 u „Uklanjanje [optičkog pogona](#)“.
3. Uklonite [tipkovnicu](#).
4. Slijedite postupak od koraka 1 do koraka 5 u „Uklanjanje [poklopca kućišta](#)“.

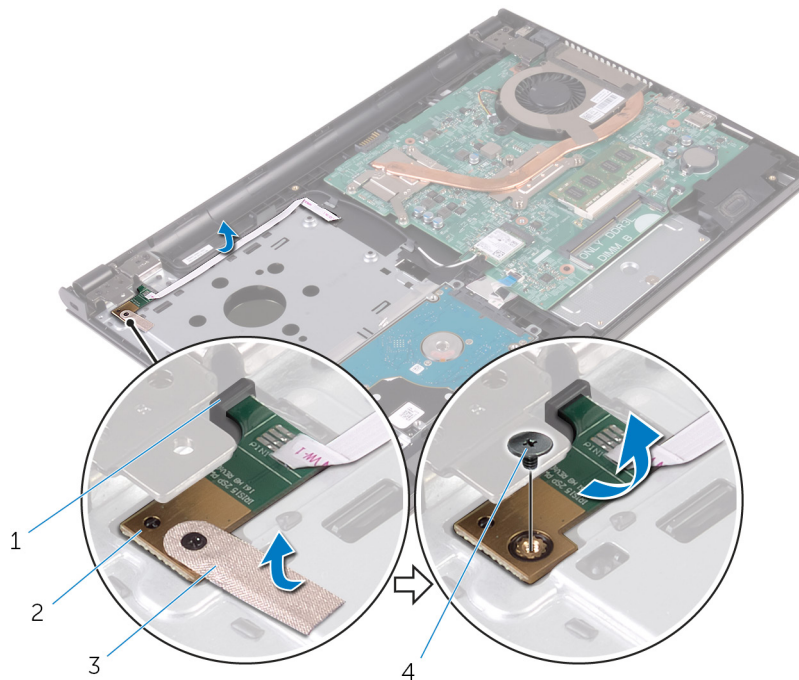
Postupak

1. Zaslom otvorite najviše što je moguće.
2. Otvorite zasun i odspojite kabel gumba za uključivanje/isključivanje iz matične ploče.



- 1. kabel ploče s gumbom za uključivanje/isključivanje
- 2. oslonac za ruku

- 3. Zatvorite zaslon i okrenite računalo.
- 4. Odljepite traku koja pričvršćuje ploču s gumbom za uključivanje/isključivanje na sklop oslonca za ruku.
- 5. Uklonite vijak koji pričvršćuje ploču s gumbom za uključivanje/isključivanje za sklop oslonca za ruku.
- 6. Zapamtite usmjerenje kabela ploče s gumbom za uključivanje/isključivanje i odljepite ga s oslonca za ruku.
- 7. Izvucite i uklonite ploču s gumbom za uključivanje/isključivanje zajedno s njezinim kabelom ispod jezička na sklopu oslonca za ruku.



- 1. jezičak
- 2. ploču s gumbom za uključivanje/isključivanje
- 3. traka
- 4. vijak

Ponovno postavljanje ploče s gumbom za uključivanje/isključivanje

i **NAPOMENA** Prije rada na unutrašnjosti računala pročitajte sigurnosne upute koje ste dobili s računalom i slijedite korake u [Prije rada na unutrašnjosti računala](#). Nakon rada na računalu, slijedite upute u [Nakon rada unutar računala](#). Dodatne sigurnosne informacije potražite na početnoj stranici za sukladnost sa zakonskim odredbama na www.dell.com/regulatory_compliance.

Teme:

- [Postupak](#)
- [Koraci nakon postupka](#)

Postupak

1. Umetnite ploču s gumbom za uključivanje/isključivanje ispod jezičaca na osloncu za ruku i poravnajte otvor za vijak na ploči s gumbom za uključivanje/isključivanje s otvorom za vijak na sklopu oslonca za ruku.
2. Ponovno postavite vijak koji pričvršćuje ploču s gumbom za uključivanje/isključivanje za sklop oslonca za ruku.
3. Zalijepite traku koja pričvršćuje ploču s gumbom za uključivanje/isključivanje na sklop oslonca za ruku.
4. Nalijepite kabel na sklop oslonca za ruku.
5. Umetnite kabel ploče gumba napajanja kroz utor na sklopu oslonca za ruku.
6. Okrenite računalo i do kraja otvorite zaslon.
7. Umetnite kabel ploča s gumbom za uključivanje/isključivanje u priključak na matičnoj ploči i zatvorite zasun kako biste pričvrstili kabel.

Koraci nakon postupka

1. Slijedite postupak od koraka 3 do koraka 7 u „Ponovno postavljanje [poklopca kućišta](#)“.
2. Ponovno postavite [tipkovnicu](#).
3. Slijedite postupak od koraka 4 do koraka 5 u „Ponovno postavljanje [optičkog pogona](#)“.
4. Ponovno postavite [bateriju](#).

Uklanjanje zvučnika

ⓘ NAPOMENA Prije rada na unutrašnjosti računala pročitajte sigurnosne upute koje ste dobili s računalom i slijedite korake u **Prije rada na unutrašnjosti računala**. Nakon rada na računalu, slijedite upute u **Nakon rada unutar računala**. Dodatne sigurnosne informacije potražite na početnoj stranici za sukladnost sa zakonskim odredbama na www.dell.com/regulatory_compliance.

Teme:

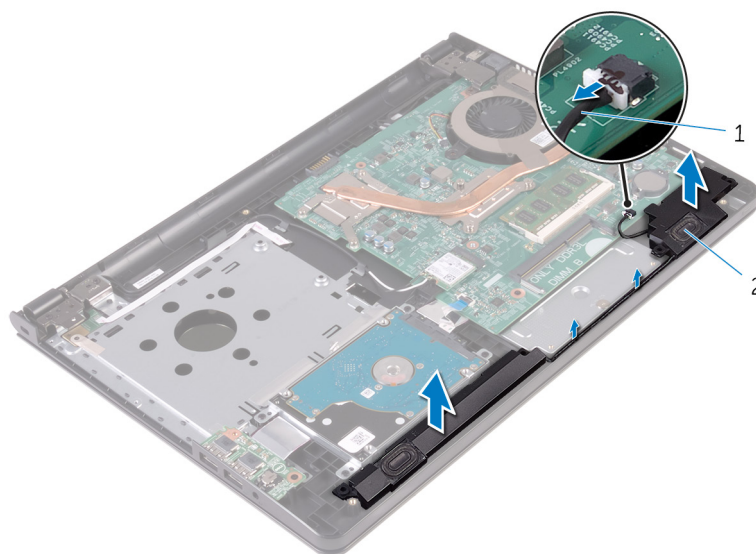
- [Predradnje](#)
- [Postupak](#)

Predradnje

1. Uklonite [bateriju](#).
2. Slijedite postupak od koraka 1 do koraka 3 u „Uklanjanje [optičkog pogona](#)“.
3. Uklonite [tipkovnicu](#).
4. Slijedite postupak od koraka 1 do koraka 5 u „Uklanjanje [poklopca kućišta](#)“.

Postupak

1. Iskopčajte kabel zvučnika iz matične ploče.
2. Zapamtite kuda je proveden kabel zvučnika i uklonite kabel iz vodilica na osloncu za ruku.
3. Podignite zvučnike zajedno s kabelom zvučnika iz sklopa oslonca za ruku.



1. kabel zvučnika

2. zvučnici (2)

Ponovno postavljanje zvučnika

ⓘ NAPOMENA Prije rada na unutrašnjosti računala pročitajte sigurnosne upute koje ste dobili s računalom i slijedite korake u [Prije rada na unutrašnjosti računala](#). Nakon rada na računalu, slijedite upute u [Nakon rada unutar računala](#). Dodatne sigurnosne informacije potražite na početnoj stranici za sukladnost sa zakonskim odredbama na www.dell.com/regulatory_compliance.

Teme:

- [Postupak](#)
- [Koraci nakon postupka](#)

Postupak

1. Poravnajte zvučnike korištenjem vodilica poravnanja na osloncu za ruku i umetnite zvučnike na mjesto.
2. Provucite kabel zvučnika kroz vodilice na sklopu oslonca za ruku.
3. Priključite kabel zvučnika na matičnu ploču.

Koraci nakon postupka

1. Ponovno postavite [poklopac kućišta](#).
2. Ponovno postavite [tipkovnicu](#).
3. Ponovno postavite [optički pogon](#).
4. Ponovno postavite [bateriju](#).

Uklanjanje I/O ploče

NAPOMENA Prije rada na unutrašnjosti računala pročitajte sigurnosne upute koje ste dobili s računalom i slijedite korake u **Prije rada na unutrašnjosti računala**. Nakon rada na računalu, slijedite upute u **Nakon rada unutar računala**. Dodatne sigurnosne informacije potražite na početnoj stranici za sukladnost sa zakonskim odredbama na www.dell.com/regulatory_compliance.

Teme:

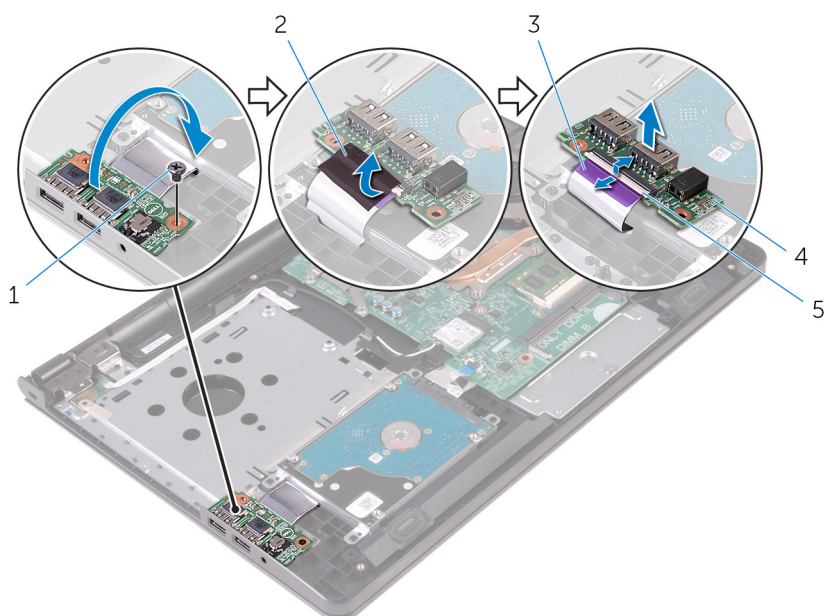
- Predradnje
- Postupak

Predradnje

1. Uklonite **bateriju**.
2. Slijedite postupak od koraka 1 do koraka 3 u „Uklanjanje **optičkog pogona**“.
3. Uklonite **tipkovnicu**.
4. Slijedite postupak od koraka 1 do koraka 5 u „Uklanjanje **poklopca kućišta**“.

Postupak

1. Uklonite vijak koji pričvršćuje I/O ploču na sklop oslonca za ruku.
2. Okrenite I/O ploču.
3. Odlijepite traku koja pričvršćuje kabel I/O ploče na I/O ploču.
4. Otvorite zasun i odspojite kabel I/O ploče iz I/O ploče.
5. Podignite I/O iz sklopa oslonca za ruku.



- | | |
|--------------------|--------------|
| 1. vijak | 2. traka |
| 3. kabel I/O ploče | 4. I/O ploču |
| 5. zasun | |

Ponovno postavljanje I/O ploče

ⓘ NAPOMENA Prije rada na unutrašnjosti računala pročitajte sigurnosne upute koje ste dobili s računalom i slijedite korake u [Prije rada na unutrašnjosti računala](#). Nakon rada na računalu, slijedite upute u [Nakon rada unutar računala](#). Dodatne sigurnosne informacije potražite na početnoj stranici za sukladnost sa zakonskim odredbama na www.dell.com/regulatory_compliance.

Teme:

- [Postupak](#)
- [Koraci nakon postupka](#)

Postupak

1. Pomaknite kabel I/O ploče u priključak na I/O ploči i zatvorite zasun kako biste pričvrstili kabel.
2. Nalijepite traku kako biste osigurali kabel I/O ploče na I/O ploču.
3. Okrenite I/O ploču.
4. Poravnajte otvor za vijak na I/O ploči s otvorom za vijak na sklopu oslonca za ruku.
5. Ponovno postavite vijak koji pričvršćuje I/O ploču na sklop oslonca za ruku.

Koraci nakon postupka

1. Slijedite postupak od koraka 3 do koraka 7 u „Ponovno postavljanje [poklopca kućišta](#)“.
2. Ponovno postavite [tipkovnicu](#).
3. Slijedite postupak od koraka 4 do koraka 5 u „Ponovno postavljanje [optičkog pogona](#)“.
4. Ponovno postavite [bateriju](#).

Uklanjanje baterije na matičnoj ploči

ⓘ NAPOMENA Prije rada na unutrašnjosti računala pročitajte sigurnosne upute koje ste dobili s računalom i slijedite korake u **Prije rada na unutrašnjosti računala**. Nakon rada na računalu, slijedite upute u **Nakon rada unutar računala**. Dodatne sigurnosne informacije potražite na početnoj stranici za sukladnost sa zakonskim odredbama na www.dell.com/regulatory_compliance.

⚠ OPREZ Uklanjanje baterije ne matičnoj ploči ponovno postavlja postavke BIOS-a na zadane postavke. Preporučuje se da zapišete postavke programa za postavljanje BIOS-a prije uklanjanja baterije na matičnoj ploči.

Teme:

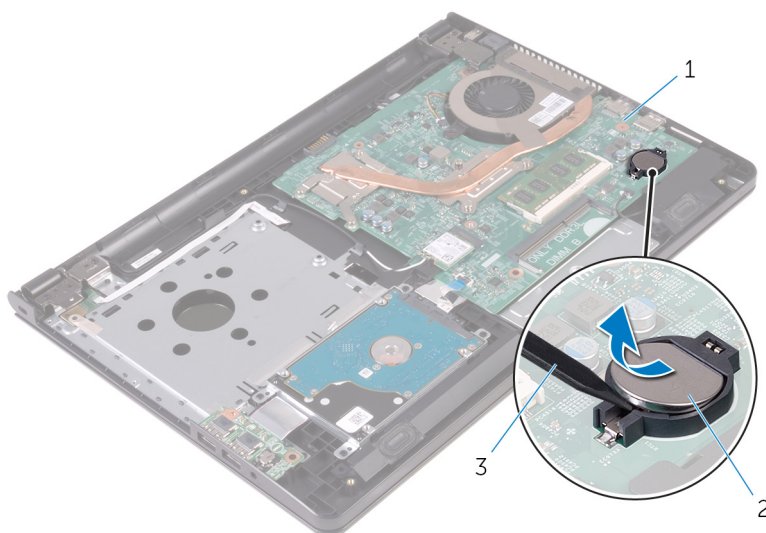
- Predradnje
- Postupak

Predradnje

1. Uklonite **bateriju**.
2. Slijedite postupak od koraka 1 do koraka 3 u „Uklanjanje **optičkog pogona**“.
3. Uklonite **tipkovnicu**.
4. Slijedite postupak od koraka 1 do koraka 5 u „Uklanjanje **poklopca kućišta**“.

Postupak

Pomoću plastičnog šila nježno izvadite bateriju na matičnoj ploči iz utora za bateriju na matičnoj ploči.



1. matična ploča
3. plastično šilo

2. baterija na matičnoj ploči

Ponovno postavljanje baterije na matičnoj ploči

NAPOMENA Prije rada na unutrašnjosti računala pročitajte sigurnosne upute koje ste dobili s računalom i slijedite korake u [Prije rada na unutrašnjosti računala](#). Nakon rada na računalu, slijedite upute u [Nakon rada unutar računala](#). Dodatne sigurnosne informacije potražite na početnoj stranici za sukladnost sa zakonskim odredbama na www.dell.com/regulatory_compliance.

Teme:

- [Postupak](#)
- [Koraci nakon postupka](#)

Postupak

Pozitivnu stranu okrenite prema gore i bateriju na matičnoj ploči postavite u utor za bateriju na matičnoj ploči.

Koraci nakon postupka

1. Slijedite postupak od koraka 3 do koraka 7 u „Ponovno postavljanje [poklopcu kućišta](#)“.
2. Ponovno postavite [tipkovnicu](#).
3. Slijedite postupak od koraka 4 do koraka 5 u „Ponovno postavljanje [optičkog pogona](#)“.
4. Ponovno postavite [bateriju](#).

Uklanjanje sklopa hladila

ⓘ NAPOMENA Prije rada na unutrašnjosti računala pročitajte sigurnosne upute koje ste dobili s računalom i slijedite korake u **Prije rada na unutrašnjosti računala**. Nakon rada na računalu, slijedite upute u **Nakon rada unutar računala**. Dodatne sigurnosne informacije potražite na početnoj stranici za sukladnost sa zakonskim odredbama na www.dell.com/regulatory_compliance.

ⓘ NAPOMENA Hladilo se tijekom uobičajenog rada može jako ugrijati. Omogućite dovoljno vremena za hladilo da se ohladi prije nego ga dodirujete.

⚠ OPREZ Kako biste osigurali maksimalan učinak hlađenja procesora, nemojte dodirivati površine za prijenos topline na hladilu. Masnoća vaše kože može umanjiti sposobnost prenošenja topline termalnog maziva.

Teme:

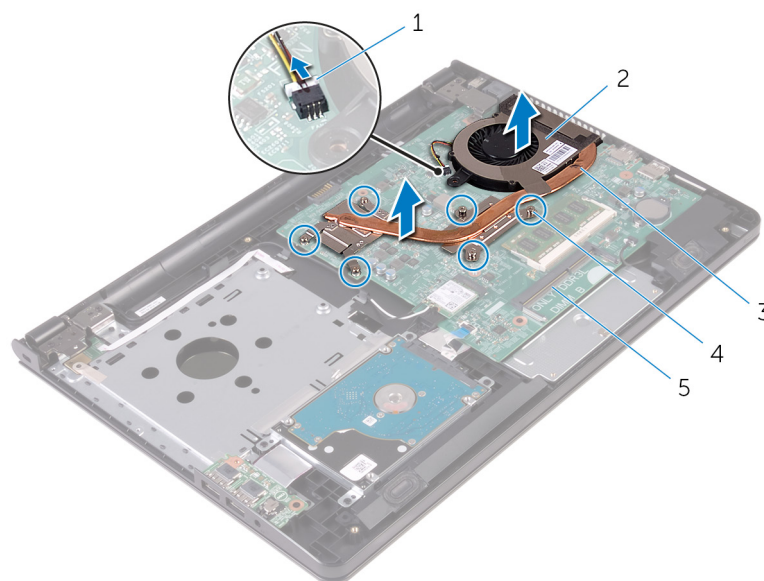
- [Predradnje](#)
- [Postupak](#)

Predradnje

1. Uklonite [bateriju](#).
2. Slijedite postupak od koraka 1 do koraka 3 u „Uklanjanje [optičkog pogona](#)“.
3. Uklonite [tipkovnicu](#).
4. Slijedite postupak od koraka 1 do koraka 5 u „Uklanjanje [poklopca kućišta](#)“.

Postupak

1. Redoslijedom označenim na sklopu hladila, otpustite pričvrrsne vijke koji pričvršćuju sklop hladila na matičnu ploču.
2. Odspojite kabel ventilatora iz matične ploče.



- | | |
|----------------------------|-------------------------|
| 1. kabel ventilatora | 2. ventilator |
| 3. sklop hladila procesora | 4. pričvrrsni vijci (6) |

5. matična ploča
3. Podignite sklop hladila s matične ploče.
4. Uklonite ventilator.

Ponovno postavljanje sklopa hladila

ⓘ NAPOMENA Prije rada na unutrašnjosti računala pročitajte sigurnosne upute koje ste dobili s računalom i slijedite korake u [Prije rada na unutrašnjosti računala](#). Nakon rada na računalu, slijedite upute u [Nakon rada unutar računala](#). Dodatne sigurnosne informacije potražite na početnoj stranici za sukladnost sa zakonskim odredbama na www.dell.com/regulatory_compliance.

⚠ OPREZ Netočno poravnanje sklopa hladila može oštetiti matičnu ploču i procesor.

ⓘ NAPOMENA Možete ponovno koristiti originalno termalno mazivo ako ponovno zajedno ugrađujete originalnu matičnu ploču i ventilator. Ako mijenjate matičnu ploču ili ventilator, koristite termalnu pločicu isporučenu u kompletu kako biste osigurali prenošenje topline.

Teme:

- [Postupak](#)
- [Koraci nakon postupka](#)

Postupak

1. Ponovno postavite [ventilator](#).
2. Poravnajte vijke na sklopu hladila s otvorima za vijke na matičnoj ploči.
3. Redoslijedom označenim na sklopu hladila, pritegnite pričvršne vijke koji pričvršćuju sklop hladila na matičnu ploču.
4. Priključite kabel ventilatora na matičnu ploču.

Koraci nakon postupka

1. Slijedite postupak od koraka 3 do koraka 7 u „Ponovno postavljanje [poklopca kućišta](#)“.
2. Ponovno postavite [tipkovnicu](#).
3. Slijedite postupak od koraka 4 do koraka 5 u „Ponovno postavljanje [optičkog pogona](#)“.
4. Ponovno postavite [bateriju](#).

Uklanjanje ventilatora

ⓘ NAPOMENA Prije rada na unutrašnjosti računala pročitajte sigurnosne upute koje ste dobili s računalom i slijedite korake u **Prije rada na unutrašnjosti računala**. Nakon rada na računalu, slijedite upute u **Nakon rada unutar računala**. Dodatne sigurnosne informacije potražite na početnoj stranici za sukladnost sa zakonskim odredbama na www.dell.com/regulatory_compliance.

Teme:

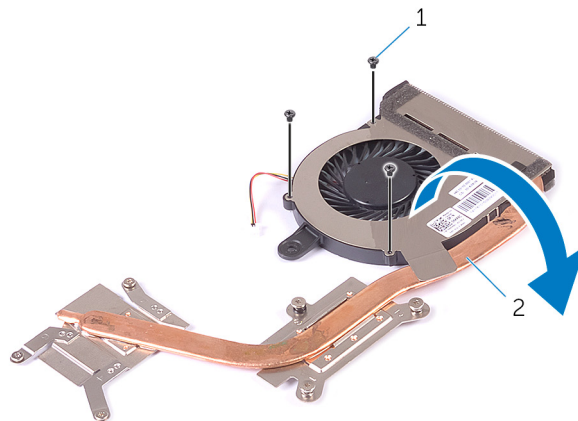
- [Predradnje](#)
- [Postupak](#)

Predradnje

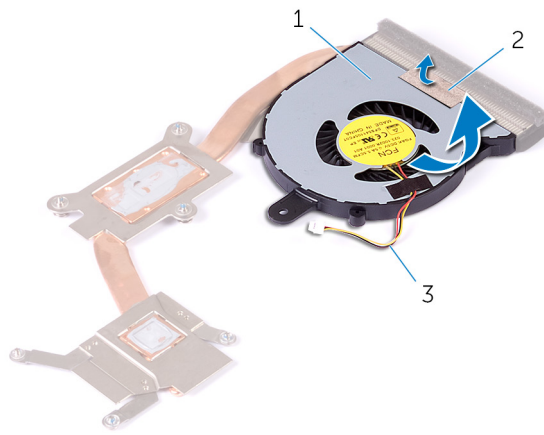
1. Uklonite [bateriju](#).
2. Slijedite postupak od koraka 1 do koraka 3 u „Uklanjanje [optičkog pogona](#)“.
3. Uklonite [tipkovnicu](#).
4. Slijedite postupak od koraka 1 do koraka 5 u „Uklanjanje [poklopca kućišta](#)“.
5. Uklonite [sklop hladila](#).

Postupak

1. Uklonite vijke koji pričvršćuju ventilator na sklop hladila.



- | | |
|--------------|----------------------------|
| 1. vijci (3) | 2. sklop hladila procesora |
|--------------|----------------------------|
2. Okrenite sklop hladila.
 3. Odljepite traku koja pričvršćuje kabel ventilatora na sklop hladila.
 4. Podignite ventilator zajedno s kabelom s hladnjaka.



1. ventilator
3. kabel ventilatora

2. traka

Ponovno postavljanje ventilatora

ⓘ NAPOMENA Prije rada na unutrašnjosti računala pročitajte sigurnosne upute koje ste dobili s računalom i slijedite korake u [Prije rada na unutrašnjosti računala](#). Nakon rada na računalu, slijedite upute u [Nakon rada unutar računala](#). Dodatne sigurnosne informacije potražite na početnoj stranici za sukladnost sa zakonskim odredbama na www.dell.com/regulatory_compliance.

Teme:

- [Postupak](#)
- [Koraci nakon postupka](#)

Postupak

1. Postavite ventilator na sklop hladila.
2. Zalijepite traku koja pričvršćuje kabel ventilatora na sklop hladila.
3. Okrenite sklop hladila.
4. Redoslijedom označenim na hladilu, pritegnite pričvršne vijke koji pričvršćuju sklop hladila na matičnu ploču.

Koraci nakon postupka

1. Ponovno postavite [sklop hladila](#).
2. Slijedite postupak od koraka 3 do koraka 7 u „Ponovno postavljanje [poklopcu kućišta](#)“.
3. Ponovno postavite [tipkovnicu](#).
4. Slijedite postupak od koraka 4 do koraka 5 u „Ponovno postavljanje [optičkog pogona](#)“.
5. Ponovno postavite [bateriju](#).

Uklanjanje matične ploče

- i** **NAPOMENA** Prije rada na unutrašnjosti računala pročitajte sigurnosne upute koje ste dobili s računalom i slijedite korake u **Prije rada na unutrašnjosti računala**. Nakon rada na računalu, slijedite upute u **Nakon rada unutar računala**. Dodatne sigurnosne informacije potražite na početnoj stranici za sukladnost sa zakonskim odredbama na www.dell.com/regulatory_compliance.
- i** **NAPOMENA** Servisna oznaka vašeg računala pohranjena je na matičnoj ploči. Morate upisati Servisnu oznaku u program za postavljanje sustava BIOS nakon zamijene matične ploče.
- i** **NAPOMENA** Zamjena matične ploče uklanja sve promijene koje ste izvršili na BIOS-u korištenjem programa za postavljanje sustava. Morate izvršiti potrebne promjene nakon što ste zamijenili matičnu ploču.
- i** **NAPOMENA** Prije odspajanja kabela iz matične ploče, zapamtite lokacije priključaka tako da točno ponovno možete priključiti kabele nakon zamijene matične ploče.

Teme:

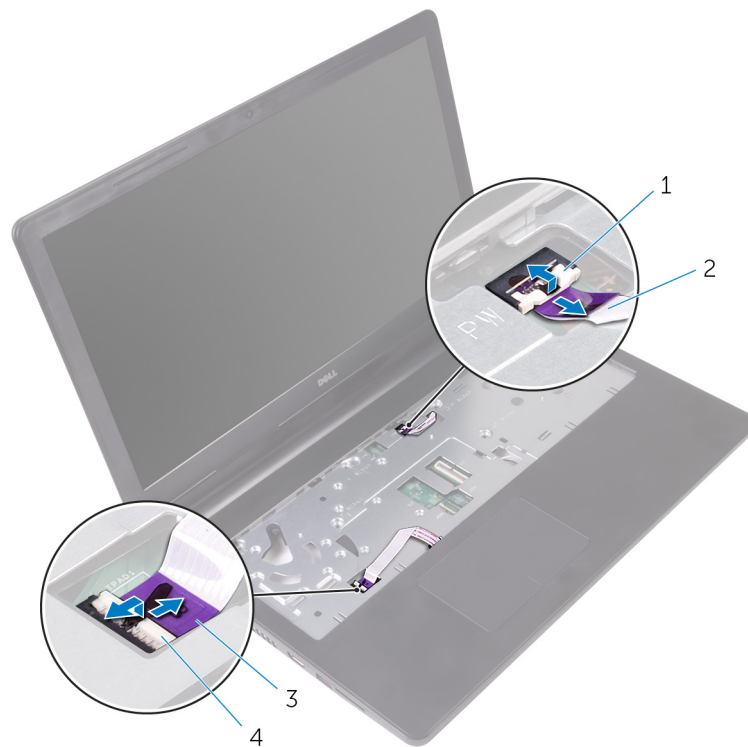
- [Predradnje](#)
- [Postupak](#)

Predradnje

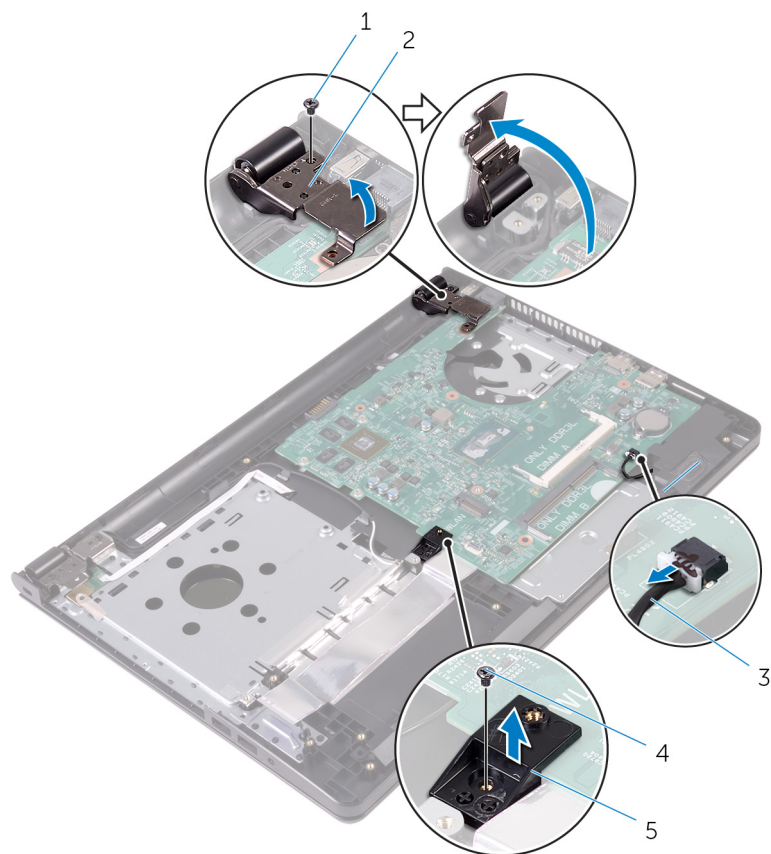
1. Uklonite [bateriju](#).
2. Slijedite postupak od koraka 1 do koraka 3 u „Uklanjanje [optičkog pogona](#)“.
3. Uklonite [tipkovnicu](#).
4. Slijedite postupak od koraka 1 do koraka 5 u „Uklanjanje [poklopca kućišta](#)“.
5. Slijedite postupak od koraka 1 do koraka 3 u „Uklanjanje [tvrdog pogona](#)“.
6. Uklonite [memorijski modul](#).
7. Uklonite [karticu za bežičnu vezu](#).
8. Uklonite [IO ploču](#).
9. Uklonite [sklop hladila](#).

Postupak

1. Zaslon otvorite najviše što je moguće.
2. Otvorite zasun i odspojite kabel gumba za uključivanje/isključivanje iz matične ploče.
3. Otvorite zasun i odspojite kabel podloge osjetljive na dodir iz matične ploče.



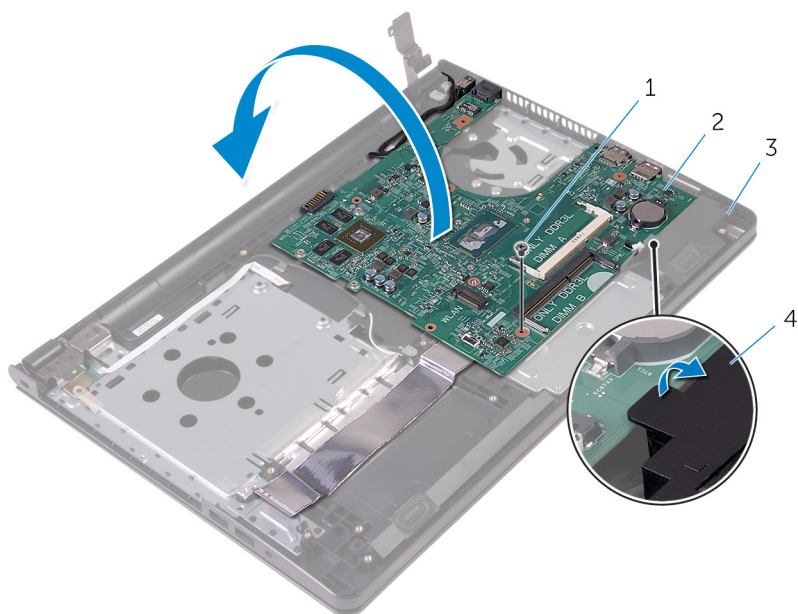
1. zasun
 2. kabel ploče s gumbom za uključivanje/isključivanje
 3. kabel podloge osjetljive na dodir
 4. zasun
4. Zatvorite zaslon i okrenite računalo.
 5. Uklonite vijak koji pričvršćuje nosač kartice za bežičnu vezu na matičnu ploču.
 6. Uklonite vijak koji pričvršćuje šarku zaslona na matičnu ploču.
 7. Otvorite šarku zaslona pod kutom od 90 stupnjeva.



- 1. vijak
- 3. kabel zvučnika
- 5. nosač kartice za bežičnu vezu

- 2. šarka zaslona
- 4. vijak

- 8. Podignite i držite zvučnik kako biste oslobodili matičnu ploču iz sklopa oslonca za ruku.
- 9. Pažljivo podignite matičnu ploču s unutarnjeg ruba i oslobodite ulaze iz utora na sklopu oslonca za ruku.
- 10. Okrenite matičnu ploču.



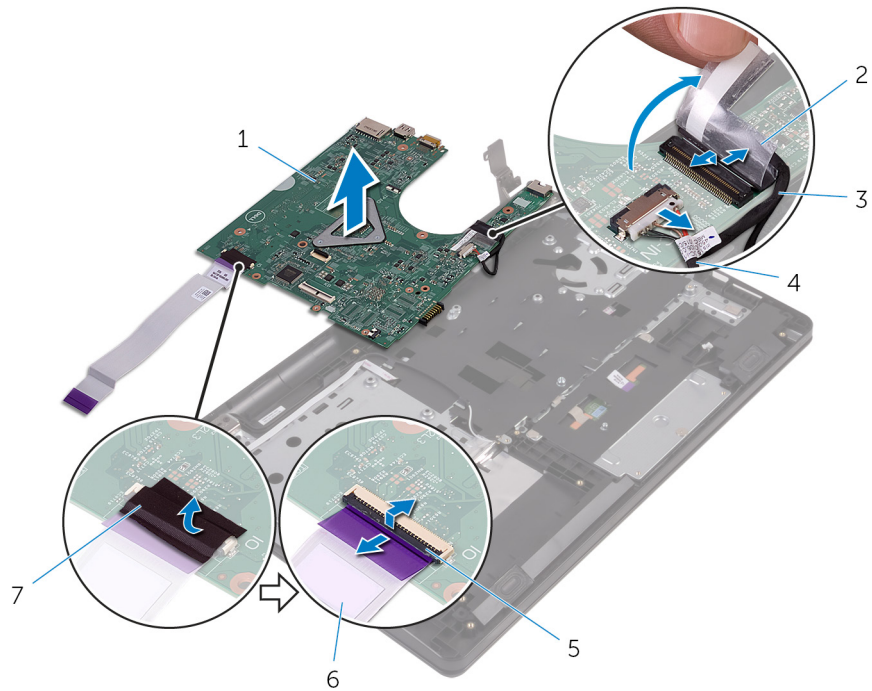
- 1. vijak

- 2. matična ploča

3. sklop oslonca za ruku

4. zvučnik

11. Odlijepite traku koja pričvršćuje kabel I/O ploče na matičnu ploču.
12. Otvorite zasun i odspojite kabel I/O ploče iz matične ploče.
13. Odspojite kabel priključka za adapter napajanja iz matične ploče.
14. Uklonite traku koja pričvršćuje kabel zaslona na matičnu ploču.
15. Otvorite zasun i odspojite kabel zaslona iz matične ploče.
16. Podignite matičnu ploču iz sklopa oslonca za ruku.



1. matična ploča
3. kabel zaslona
5. zasun
7. traka

2. traka
4. kabel priključka adaptera za napajanje
6. kabel I/O ploče

Ponovno postavljanje matične ploče

- i** **NAPOMENA** Prije rada na unutrašnjosti računala pročitajte sigurnosne upute koje ste dobili s računalom i slijedite korake u **Prije rada na unutrašnjosti računala**. Nakon rada na računalu, slijedite upute u **Nakon rada unutar računala**. Dodatne sigurnosne informacije potražite na početnoj stranici za sukladnost sa zakonskim odredbama na www.dell.com/regulatory_compliance.
- i** **NAPOMENA** Servisna oznaka vašeg računala pohranjena je na matičnoj ploči. Morate upisati Servisnu oznaku u program za postavljanje sustava BIOS nakon zamijene matične ploče.
- i** **NAPOMENA** Zamjena matične ploče uklanja sve promijene koje ste izvršili na BIOS-u korištenjem programa za postavljanje sustava. Morate izvršiti potrebne promjene nakon što ste zamijenili matičnu ploču.

Teme:

- [Postupak](#)
- [Koraci nakon postupka](#)

Postupak

1. Umetnite kabel zaslona u priključak na matičnoj ploči i zatvorite zasun kako biste pričvrstili kabel.
2. Zalijepite traku koja pričvršćuje kabel zaslona na matičnu ploču.
3. Spojite kabel priključka adaptera za napajanje na matičnu ploču.
4. Pomaknite kabel I/O ploče u priključak na matičnoj ploči i zatvorite zasun kako biste pričvrstili kabel.
5. Zalijepite traku koja pričvršćuje kabel I/O ploče na matičnu ploču.
6. Okrenite matičnu ploču.
7. Umetnite utore na matičnoj ploči u utore na sklopu oslonca za ruku i postavite matičnu ploču na sklop oslonca za ruku.
8. Poravnajte otvor za vijak na matičnoj ploči s otvorom za vijak na sklopu oslonca za ruku i postavite matičnu ploču na sklop oslonca za ruku.
9. Ponovno postavite vijak koji pričvršćuje matičnu ploču na sklop oslonca za ruku.
10. Zatvorite šarku zaslona i poravnajte otvor za vijak na šarki zaslona s otvorom za vijak na matičnoj ploči.
11. Ponovno postavite vijak koji pričvršćuje šarku zaslona na matičnu ploču.
12. Poravnajte otvor za vijak na nosaču kartice za bežičnu vezu s otvorom za vijak na matičnoj ploči i ponovno postavite vijak koji pričvršćuje nosač kartice za bežičnu vezu na matičnu ploču.
13. Okrenite računalo i do kraja otvorite zaslon.
14. Umetnite kabel podloge osjetljive na dodir i kabel ploče s gumbom za uključivanje/isključivanje u njihove priključke na matičnoj ploči i zatvorite zasune kako biste osigurali kabele.

Koraci nakon postupka

1. Ponovno postavite [sklop hladila](#).
2. Ponovno postavite [IO ploču](#).
3. Ponovno postavite [karticu za bežičnu vezu](#).
4. Ponovo postavite [memorijske module](#).
5. Slijedite postupak od koraka 3 do koraka 5 u „[Ponovno postavljanje tvrdog pogona](#)“.
6. Slijedite postupak od koraka 3 do koraka 7 u „[Ponovno postavljanje poklopcu kućišta](#)“.
7. Slijedite postupak od koraka 4 do koraka 5 u „[Ponovno postavljanje optičkog pogona](#)“.
8. Ponovno postavite [tipkovnicu](#).
9. Ponovno postavite [bateriju](#).

Uklonite podlogu osjetljivu na dodir

ⓘ NAPOMENA Prije rada na unutrašnjosti računala pročitajte sigurnosne upute koje ste dobili s računalom i slijedite korake u **Prije rada na unutrašnjosti računala**. Nakon rada na računalu, slijedite upute u **Nakon rada unutar računala**. Dodatne sigurnosne informacije potražite na početnoj stranici za sukladnost sa zakonskim odredbama na www.dell.com/regulatory_compliance.

Teme:

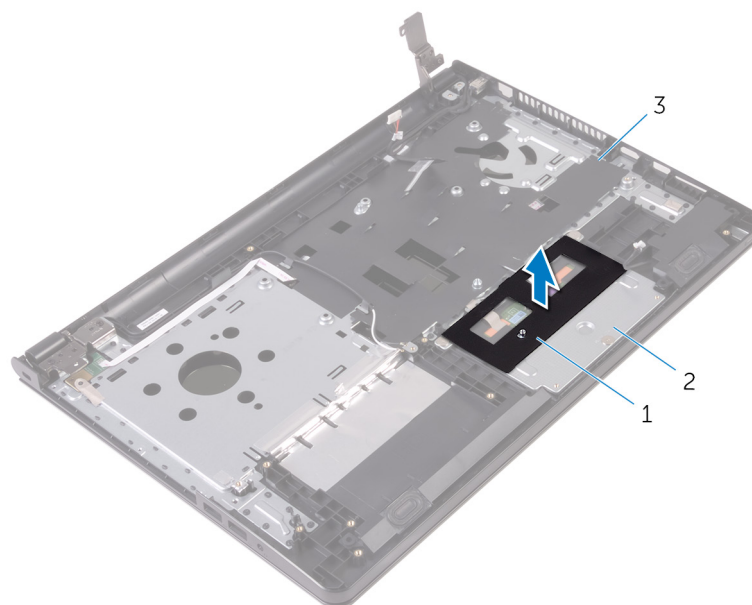
- [Predradnje](#)
- [Postupak](#)

Predradnje

1. Uklonite [bateriju](#).
2. Slijedite postupak od koraka 1 do koraka 3 u „Uklanjanje [optičkog pogona](#)“.
3. Uklonite [tipkovnicu](#).
4. Slijedite postupak od koraka 1 do koraka 5 u „Uklanjanje [poklopca kućišta](#)“.
5. Slijedite postupak od koraka 1 do koraka 3 u „Uklanjanje [tvrdog pogona](#)“.
6. Uklonite [memorijski modul](#).
7. Uklonite [karticu za bežičnu vezu](#).
8. Uklonite [IO ploču](#).
9. Uklonite [sklop hladila](#).
10. Uklonite [matičnu ploču](#).

Postupak

1. Odlijepite traku nosača podloge osjetljive na dodir.

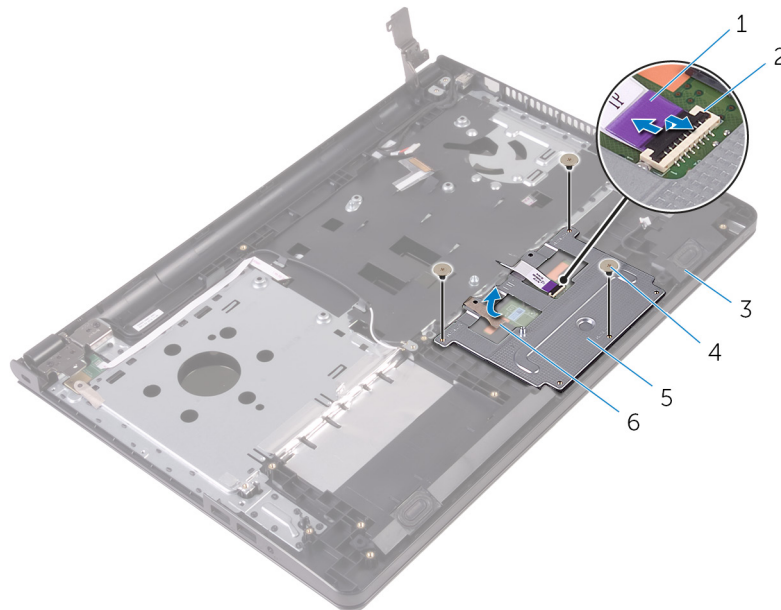


1. traka

2. nosač podloge osjetljive na dodir

3. sklop oslonca za ruku

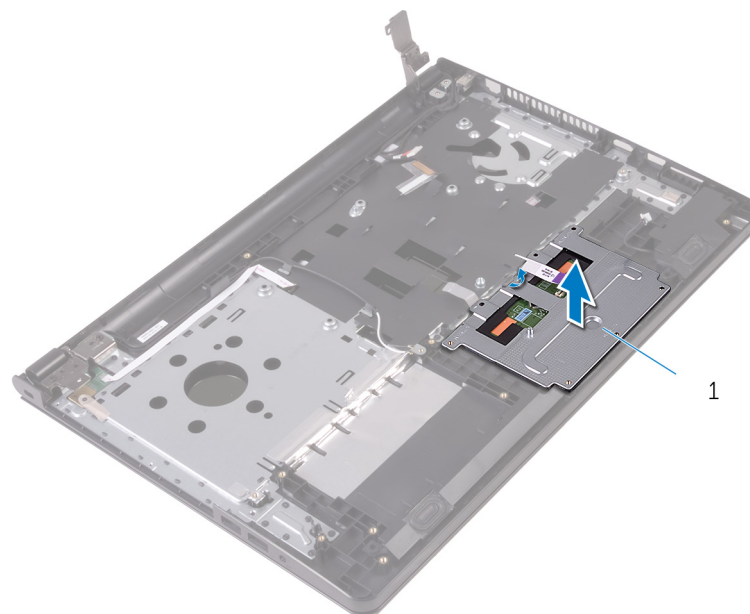
2. Uklonite vijke koji pričvršćuju nosač podloge osjetljive na dodir na podlogu osjetljivu na dodir.
3. Odlijepite traku koja pričvršćuje nosač podloge osjetljive na dodir na podlogu.
4. Otvorite zasun i odspojite kabel podloge osjetljive na dodir iz podloge osjetljive na dodir.



1. kabel podloge osjetljive na dodir
3. sklop oslonca za ruku
5. nosač podloge osjetljive na dodir

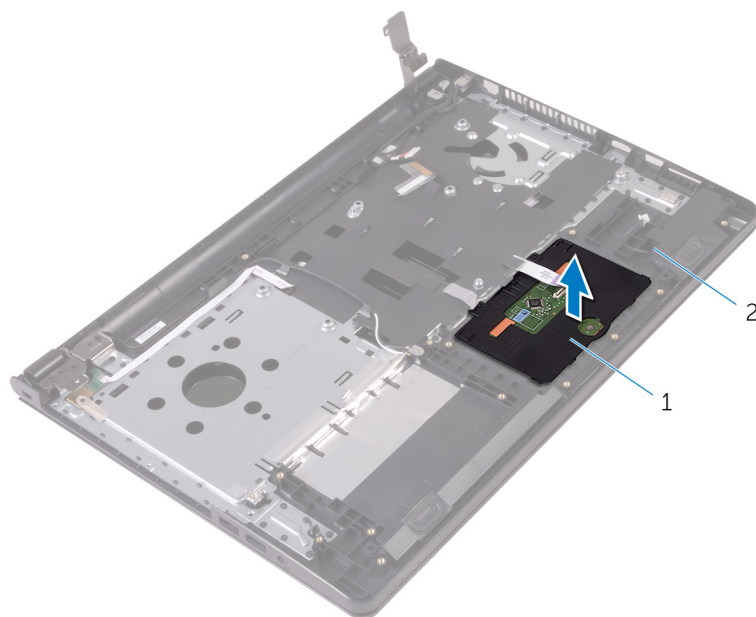
2. zasun
4. vijci (3)
6. traka

5. Podignite nosač podloge osjetljive na dodir s podloge.



1. nosač podloge osjetljive na dodir

6. Podignite nosač podloge osjetljive na dodir s oslonca za ruku.



1. podloga osjetljiva na dodir

2. sklop oslonca za ruku

Ponovno postavljanje podloge osjetljive na dodir

ⓘ NAPOMENA Prije rada na unutrašnjosti računala pročitajte sigurnosne upute koje ste dobili s računalom i slijedite korake u [Prije rada na unutrašnjosti računala](#). Nakon rada na računalu, slijedite upute u [Nakon rada unutar računala](#). Dodatne sigurnosne informacije potražite na početnoj stranici za sukladnost sa zakonskim odredbama na www.dell.com/regulatory_compliance.

Teme:

- [Postupak](#)
- [Koraci nakon postupka](#)

Postupak

1. Podignite podlogu osjetljivu na dodir sa sklopa oslonca za ruku.
2. Jezičke na podlozi osjetljivoj na dodir pogurajte u utore na osloncu za ruku.
3. Poravnajte otvore za vijke na nosaču sklopa podloge osjetljive na dodir s otvorima za vijke na sklopu oslonca za ruku.
4. Ponovno postavite vijke koji pričvršćuju nosač podloge osjetljive na dodir na sklopu oslonca za ruku.
5. Nalijepite traku preko nosača podloge osjetljive na dodir.
6. Priključite kabel podloge osjetljive na dodir na podlogu osjetljivu na dodir.

Koraci nakon postupka

1. Ponovno postavite [matičnu ploču](#).
2. Ponovno postavite [sklop hladila](#).
3. Ponovno postavite [IO ploču](#).
4. Ponovno postavite [karticu za bežičnu vezu](#).
5. Ponovo postavite [memorijske module](#).
6. Slijedite postupak od koraka 3 do koraka 5 u „[Ponovno postavljanje tvrdog pogona](#)“.
7. Slijedite postupak od koraka 3 do koraka 7 u „[Ponovno postavljanje poklopca kućišta](#)“.
8. Slijedite postupak od koraka 4 do koraka 5 u „[Ponovno postavljanje optičkog pogona](#)“.
9. Ponovno postavite [tipkovnicu](#).
10. Ponovno postavite [bateriju](#).

Uklanjanje priključka adaptera za napajanje

i **NAPOMENA** Prije rada na unutrašnjosti računala pročitajte sigurnosne upute koje ste dobili s računalom i slijedite korake u **Prije rada na unutrašnjosti računala**. Nakon rada na računalu, slijedite upute u **Nakon rada unutar računala**. Dodatne sigurnosne informacije potražite na početnoj stranici za sukladnost sa zakonskim odredbama na www.dell.com/regulatory_compliance.

Teme:

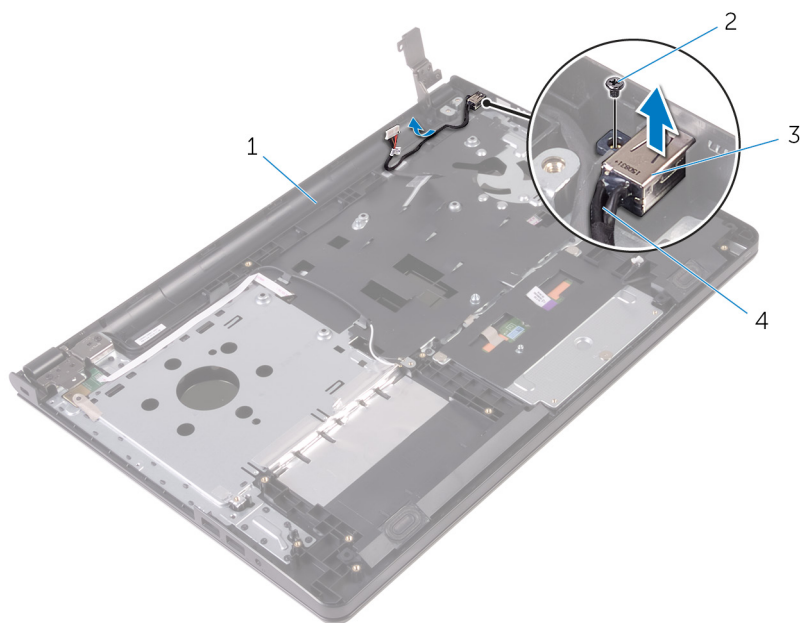
- [Predradnje](#)
- [Postupak](#)

Predradnje

1. Uklonite [bateriju](#).
2. Slijedite postupak od koraka 1 do koraka 3 u „Uklanjanje [optičkog pogona](#)“.
3. Uklonite [tipkovnicu](#).
4. Slijedite postupak od koraka 1 do koraka 5 u „Uklanjanje [poklopca kućišta](#)“.
5. Slijedite postupak od koraka 1 do koraka 3 u „Uklanjanje [tvrdog pogona](#)“.
6. Uklonite [memorijski modul](#).
7. Uklonite [karticu za bežičnu vezu](#).
8. Uklonite [IO ploču](#).
9. Uklonite [sklop hladila](#).
10. Uklonite [matičnu ploču](#).

Postupak

1. Uklonite vijak koji pričvršćuje priključak za adapter napajanja na sklopu oslonca za ruku.
2. Zapamtite kuda je proveden kabel priključka adaptera napajanje i uklonite kabel iz vodilica.
3. Podignite priključak adaptera za napajanje, zajedno s njegovim kabelom sa sklopa oslonca za ruku.



1. sklop oslonca za ruku

2. vijak

3. priključak adaptera za napajanje

4. kabel priključka adaptera za napajanje

Ponovno postavljanje priključka adaptera za napajanje

ⓘ NAPOMENA Prije rada na unutrašnjosti računala pročitajte sigurnosne upute koje ste dobili s računalom i slijedite korake u [Prije rada na unutrašnjosti računala](#). Nakon rada na računalu, slijedite upute u [Nakon rada unutar računala](#). Dodatne sigurnosne informacije potražite na početnoj stranici za sukladnost sa zakonskim odredbama na www.dell.com/regulatory_compliance.

Teme:

- [Postupak](#)
- [Koraci nakon postupka](#)

Postupak

1. Umetnite priključak adaptera za napajanje u utor u sklopu oslonca za ruku.
2. Ponovno postavite vijak koji pričvršćuje ploču ulaza priključka za adapter napajanja na sklop oslonca za ruku.
3. Provedite kabel priključka za adapter napajanja kroz vodilice na sklopu oslonca za ruku.

Koraci nakon postupka

1. Ponovno postavite [sklop zaslona](#).
2. Ponovno postavite [matičnu ploču](#).
3. Ponovno postavite [sklop hladila](#).
4. Ponovno postavite [IO ploču](#).
5. Ponovno postavite [karticu za bežičnu vezu](#).
6. Ponovo postavite [memorijske module](#).
7. Slijedite postupak od koraka 3 do koraka 5 u „[Ponovno postavljanje tvrdog pogona](#)“.
8. Slijedite postupak od koraka 3 do koraka 7 u „[Ponovno postavljanje poklopca kućišta](#)“.
9. Slijedite postupak od koraka 4 do koraka 5 u „[Ponovno postavljanje optičkog pogona](#)“.
10. Ponovno postavite [tipkovnicu](#).
11. Ponovno postavite [bateriju](#).

Uklanjanje sklopa zaslona

i **NAPOMENA** Prije rada na unutrašnjosti računala pročitajte sigurnosne upute koje ste dobili s računalom i slijedite korake u **Prije rada na unutrašnjosti računala**. Nakon rada na računalu, slijedite upute u **Nakon rada unutar računala**. Dodatne sigurnosne informacije potražite na početnoj stranici za sukladnost sa zakonskim odredbama na www.dell.com/regulatory_compliance.

Teme:

- [Predradnje](#)
- [Postupak](#)

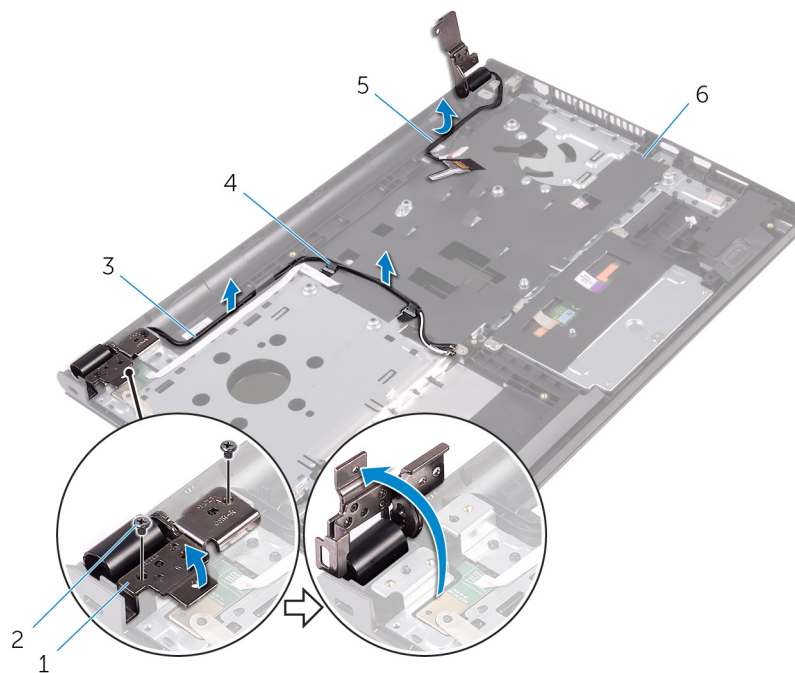
Predradnje

i **NAPOMENA** Ove upute primjenjuju se samo s prijenosnim računalima s običnim zaslonom.

1. Uklonite [bateriju](#).
2. Slijedite postupak od koraka 1 do koraka 3 u „Uklanjanje [optičkog pogona](#)“.
3. Uklonite [tipkovnicu](#).
4. Slijedite postupak od koraka 1 do koraka 5 u „Uklanjanje [poklopca kućišta](#)“.
5. Slijedite postupak od koraka 1 do koraka 3 u „Uklanjanje [tvrdog pogona](#)“.
6. Uklonite [memorijski modul](#).
7. Uklonite [karticu za bežičnu vezu](#).
8. Uklonite [IO ploču](#).
9. Uklonite [sklop hladila](#).
10. Uklonite [matičnu ploču](#).

Postupak

1. Uklonite vijke koji pričvršćuju lijevu šarku zaslona na sklop oslonca za ruku i otvorite šarku pod kutem od 90 stupnjeva.
2. Zapamtite kuda je proveden antenski kabel i uklonite kabel iz vodilica na sklopu oslonca za ruku.
3. Zapamtite kuda je proveden kabel zaslona i uklonite kabel iz vodilica na sklopu oslonca za ruku.



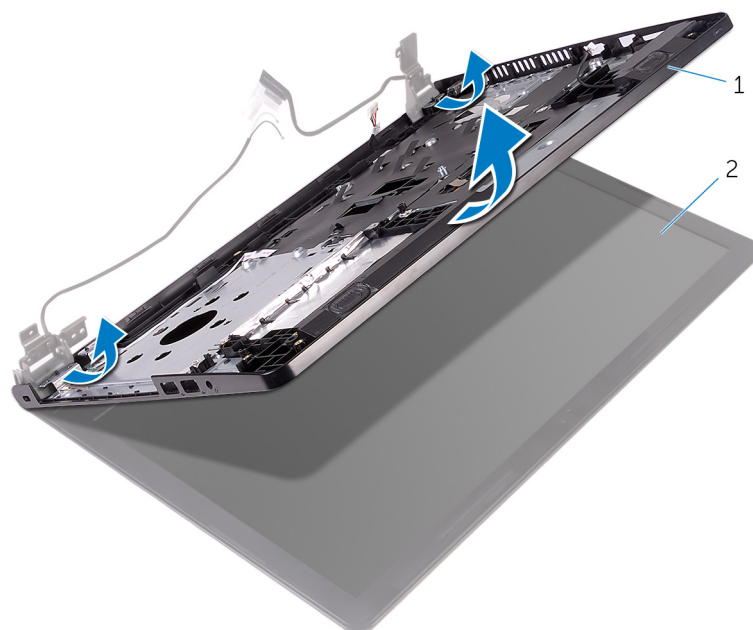
- | | |
|------------------------|--------------------------|
| 1. šarka zaslona | 2. vijci (2) |
| 3. antenski kabeli (2) | 4. vodilice (2) |
| 5. kabel zaslona | 6. sklop oslonca za ruku |

4. Otvorite sklop oslonca za ruku.



- | | |
|--------------------------|------------------|
| 1. sklop oslonca za ruku | 2. sklop zaslona |
|--------------------------|------------------|

5. Pažljivo podignite sklop oslonca za ruku pod kutem iz sklopa zaslona.



1. sklop oslonca za ruku

2. sklop zaslona

6. Postavite ploču zaslona na čistu, ravnu površinu.



1. sklop zaslona

Ponovno postavljanje sklopa zaslona

i **NAPOMENA** Prije rada na unutrašnjosti računala pročitajte sigurnosne upute koje ste dobili s računalom i slijedite korake u [Prije rada na unutrašnjosti računala](#). Nakon rada na računalu, slijedite upute u [Nakon rada unutar računala](#). Dodatne sigurnosne informacije potražite na početnoj stranici za sukladnost sa zakonskim odredbama na www.dell.com/regulatory_compliance.

Teme:

- [Postupak](#)
- [Koraci nakon postupka](#)

Postupak

1. Postavite sklop zaslona na sklop oslonca za ruku.
2. Zatvorite lijevu šarku zaslona i poravnajte otvore za vijke na lijevoj šarki zaslona s otvorima za vijke na sklopu oslonca za ruku.
3. Ponovno postavite vijke koji pričvršćuju šarku na sklop oslonca za ruku.
4. Provucite kabel zaslona kroz vodilice na sklopu oslonca za ruku.
5. Provucite antenske kabele kroz vodilice na sklopu oslonca za ruku.
6. Zatvorite zaslon i okrenite računalo.

Koraci nakon postupka

1. Ponovno postavite [matičnu ploču](#).
2. Ponovno postavite [sklop hladila](#).
3. Ponovno postavite [IO ploču](#).
4. Ponovno postavite [karticu za bežičnu vezu](#).
5. Ponovo postavite [memorijske module](#).
6. Slijedite postupak od koraka 3 do koraka 5 u „[Ponovno postavljanje tvrdog pogona](#)“.
7. Slijedite postupak od koraka 3 do koraka 7 u „[Ponovno postavljanje poklopca kućišta](#)“.
8. Slijedite postupak od koraka 4 do koraka 5 u „[Ponovno postavljanje optičkog pogona](#)“.
9. Ponovno postavite [tipkovnicu](#).
10. Ponovno postavite [bateriju](#).

Uklanjanje okvira zaslona

i **NAPOMENA** Prije rada na unutrašnjosti računala pročitajte sigurnosne upute koje ste dobili s računalom i slijedite korake u **Prije rada na unutrašnjosti računala**. Nakon rada na računalu, slijedite upute u **Nakon rada unutar računala**. Dodatne sigurnosne informacije potražite na početnoj stranici za sukladnost sa zakonskim odredbama na www.dell.com/regulatory_compliance.

Teme:

- [Predradnje](#)
- [Postupak](#)

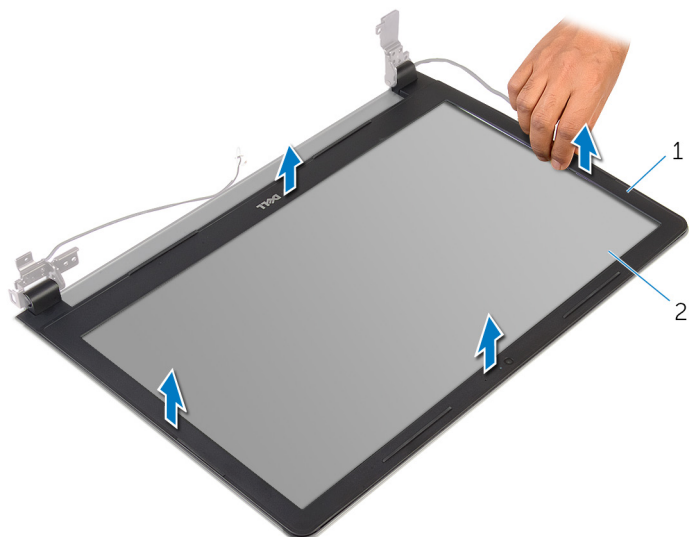
Predradnje

i **NAPOMENA** Ove upute primjenjuju se samo s prijenosnim računalima s običnim zaslonom.

1. Uklonite [bateriju](#).
2. Slijedite postupak od koraka 1 do koraka 3 u „Uklanjanje [optičkog pogona](#)“.
3. Uklonite [tipkovnicu](#).
4. Slijedite postupak od koraka 1 do koraka 5 u „Uklanjanje [poklopca kućišta](#)“.
5. Slijedite postupak od koraka 1 do koraka 3 u „Uklanjanje [tvrdog pogona](#)“.
6. Uklonite [memorijski modul](#).
7. Uklonite [karticu za bežičnu vezu](#).
8. Uklonite [IO ploču](#).
9. Uklonite [sklop hladila](#).
10. Uklonite [matičnu ploču](#).
11. Uklonite [sklop zaslona](#).

Postupak

1. Prstima pažljivo odvojite unutarnje rubove okvira zaslona.
2. Podignite okvir zaslona sa sklopa zaslona.



1. okvir zaslona

2. ploču zaslona

Ponovno postavljanje okvira zaslona

ⓘ NAPOMENA Prije rada na unutrašnjosti računala pročitajte sigurnosne upute koje ste dobili s računalom i slijedite korake u **Prije rada na unutrašnjosti računala**. Nakon rada na računalu, slijedite upute u **Nakon rada unutar računala**. Dodatne sigurnosne informacije potražite na početnoj stranici za sukladnost sa zakonskim odredbama na www.dell.com/regulatory_compliance.

Teme:

- [Postupak](#)
- [Koraci nakon postupka](#)

Postupak

Poravnajte okvir zaslona sa stražnjim poklopcem zaslona i lagano umetnite okvir zaslona na mjesto.

Koraci nakon postupka

1. Ponovno postavite [sklop zaslona](#).
2. Ponovno postavite [matičnu ploču](#).
3. Ponovno postavite [sklop hladila](#).
4. Ponovno postavite [IO ploču](#).
5. Ponovno postavite [karticu za bežičnu vezu](#).
6. Ponovo postavite [memorijske module](#).
7. Slijedite postupak od koraka 3 do koraka 5 u „[Ponovno postavljanje tvrdog pogona](#)“.
8. Slijedite postupak od koraka 3 do koraka 7 u „[Ponovno postavljanje poklopca kućišta](#)“.
9. Slijedite postupak od koraka 4 do koraka 5 u „[Ponovno postavljanje optičkog pogona](#)“.
10. Ponovno postavite [tipkovnicu](#).
11. Ponovno postavite [bateriju](#).

Uklanjanje ploče zaslona

i **NAPOMENA** Prije rada na unutrašnjosti računala pročitajte sigurnosne upute koje ste dobili s računalom i slijedite korake u **Prije rada na unutrašnjosti računala**. Nakon rada na računalu, slijedite upute u **Nakon rada unutar računala**. Dodatne sigurnosne informacije potražite na početnoj stranici za sukladnost sa zakonskim odredbama na www.dell.com/regulatory_compliance.

Teme:

- [Predradnje](#)
- [Postupak](#)

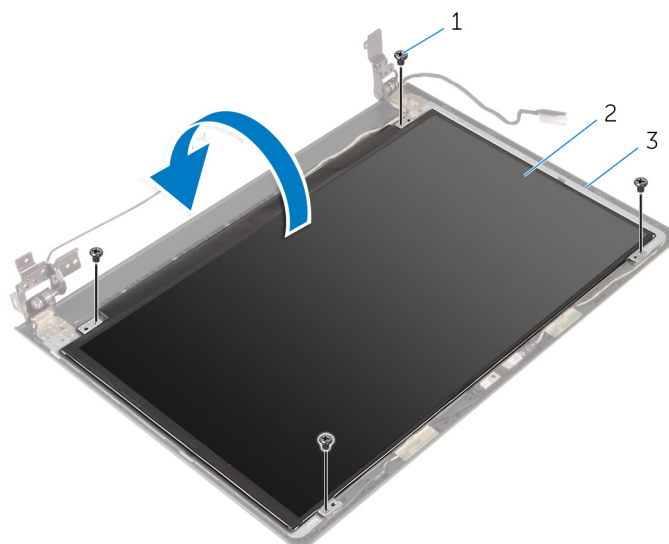
Predradnje

i **NAPOMENA** Ove upute primjenjuju se samo s prijenosnim računalima s običnim zaslonom.

1. Uklonite [bateriju](#).
2. Slijedite postupak od koraka 1 do koraka 3 u „Uklanjanje [optičkog pogona](#)“.
3. Uklonite [tipkovnicu](#).
4. Slijedite postupak od koraka 1 do koraka 5 u „Uklanjanje [poklopca kućišta](#)“.
5. Slijedite postupak od koraka 1 do koraka 3 u „Uklanjanje [tvrdog pogona](#)“.
6. Uklonite [memorijski modul](#).
7. Uklonite [karticu za bežičnu vezu](#).
8. Uklonite [IO ploču](#).
9. Uklonite [sklop hladila](#).
10. Uklonite [matičnu ploču](#).
11. Uklonite [sklop zaslona](#).
12. Uklonite [okvir zaslona](#).

Postupak

1. Uklonite vijke koji ploču zaslona pričvršćuju za stražnji pokrov zaslona.
2. Preokrenite ploču zaslona.



1. vijci (4)

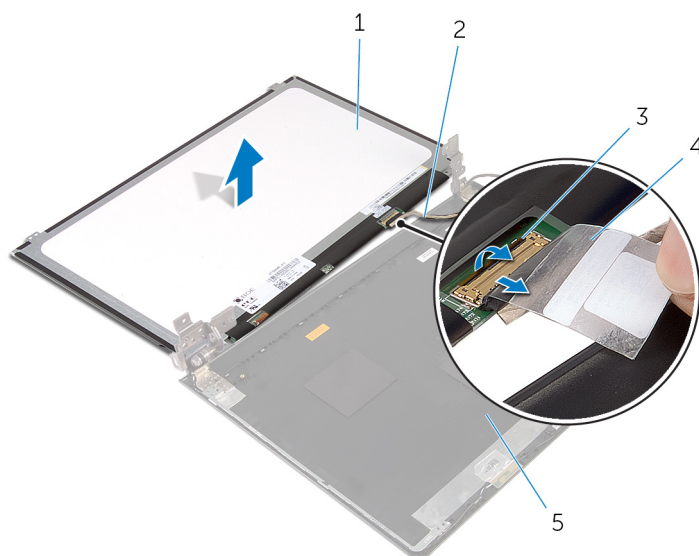
2. ploču zaslona

3. stražnji pokrov zaslona

3. Odlijepite traku koja pričvršćuje kabel zaslona na stražnji poklopac zaslona.

4. Otvorite zasun i odspojite kabel zaslona iz stražnjeg poklopca zaslona.

5. Podignite ploču zaslona sa stražnjeg poklopca zaslona.



1. ploču zaslona

2. kabel zaslona

3. zasun

4. traka

5. stražnji pokrov zaslona

Ponovno postavljanje ploče zaslona

ⓘ NAPOMENA Prije rada na unutrašnjosti računala pročitajte sigurnosne upute koje ste dobili s računalom i slijedite korake u [Prije rada na unutrašnjosti računala](#). Nakon rada na računalu, slijedite upute u [Nakon rada unutar računala](#). Dodatne sigurnosne informacije potražite na početnoj stranici za sukladnost sa zakonskim odredbama na www.dell.com/regulatory_compliance.

Teme:

- [Postupak](#)
- [Koraci nakon postupka](#)

Postupak

1. Umetnite kabel zaslona u priključak na stražnjem poklopcu zaslona i zatvorite zasun kako biste pričvrstili kabel.
2. Zalijepite traku koja pričvršćuje kabel zaslona na stražnji poklopac zaslona.
3. Preokrenite ploču zaslona i postavite je na stražnji poklopac zaslona.
4. Poravnajte otvore za vijke na ploči zaslona s otvorima za vijke na stražnjem poklopcu zaslona.
5. Ponovno postavite vijke koji ploču zaslona pričvršćuju za stražnji poklopac zaslona.

Koraci nakon postupka

1. Ponovno postavite [okvir zaslona](#).
2. Ponovno postavite [sklop zaslona](#).
3. Ponovno postavite [matičnu ploču](#).
4. Ponovno postavite [sklop hladila](#).
5. Ponovno postavite [IO ploču](#).
6. Ponovno postavite [karticu za bežičnu vezu](#).
7. Ponovo postavite [memorijske module](#).
8. Slijedite postupak od koraka 3 do koraka 5 u „[Ponovno postavljanje tvrdog pogona](#)“.
9. Slijedite postupak od koraka 3 do koraka 7 u „[Ponovno postavljanje poklopca kućišta](#)“.
10. Slijedite postupak od koraka 4 do koraka 5 u „[Ponovno postavljanje optičkog pogona](#)“.
11. Ponovno postavite [tipkovnicu](#).
12. Ponovno postavite [bateriju](#).

Uklanjanje kamere

i **NAPOMENA** Prije rada na unutrašnjosti računala pročitajte sigurnosne upute koje ste dobili s računalom i slijedite korake u **Prije rada na unutrašnjosti računala**. Nakon rada na računalu, slijedite upute u **Nakon rada unutar računala**. Dodatne sigurnosne informacije potražite na početnoj stranici za sukladnost sa zakonskim odredbama na www.dell.com/regulatory_compliance.

Teme:

- [Predradnje](#)
- [Postupak](#)

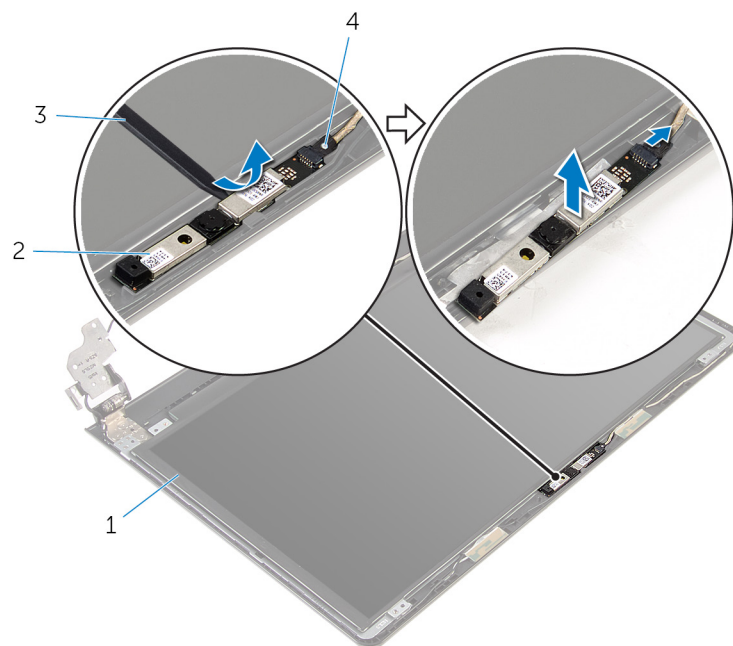
Predradnje

i **NAPOMENA** Ove upute primjenjuju se samo s prijenosnim računalima s običnim zaslonom.

1. Uklonite [bateriju](#).
2. Slijedite postupak od koraka 1 do koraka 3 u „Uklanjanje [optičkog pogona](#)“.
3. Uklonite [tipkovnicu](#).
4. Slijedite postupak od koraka 1 do koraka 6 u „Uklanjanje [poklopca kućišta](#)“.
5. Slijedite postupak od koraka 1 do koraka 3 u „Uklanjanje [tvrdog pogona](#)“.
6. Uklonite [memorijski modul](#).
7. Uklonite [karticu za bežičnu vezu](#).
8. Uklonite [IO ploču](#).
9. Uklonite [sklop hladila](#).
10. Uklonite [matičnu ploču](#).
11. Uklonite [sklop zaslona](#).
12. Uklonite [okvir zaslona](#).

Postupak

1. Pomoću plastičnog šila lagano izdignite kameru sa stražnjeg poklopca zaslona.
2. Iskopčajte kabel kamere iz kamere.



1. stražnji pokrov zaslona
3. plastično šilo

2. kamera
4. kabel kamere

Ponovno postavljanje kamere

ⓘ NAPOMENA Prije rada na unutrašnjosti računala pročitajte sigurnosne upute koje ste dobili s računalom i slijedite korake u **Prije rada na unutrašnjosti računala**. Nakon rada na računalu, slijedite upute u **Nakon rada unutar računala**. Dodatne sigurnosne informacije potražite na početnoj stranici za sukladnost sa zakonskim odredbama na www.dell.com/regulatory_compliance.

Teme:

- [Postupak](#)
- [Koraci nakon postupka](#)

Postupak

1. Priključite kabel kamere na kameru.
2. Poravnajte kameru s vodilicama poravnanja na stražnjem poklopcu zaslona i umetnite kameru na mjesto.

Koraci nakon postupka

1. Ponovno postavite [okvir zaslona](#).
2. Ponovno postavite [sklop zaslona](#).
3. Ponovno postavite [matičnu ploču](#).
4. Ponovno postavite [sklop hladila](#).
5. Ponovno postavite [IO ploču](#).
6. Ponovno postavite [karticu za bežičnu vezu](#).
7. Ponovo postavite [memorijске module](#).
8. Slijedite postupak od koraka 3 do koraka 5 u „[Ponovno postavljanje tvrdog pogona](#)“.
9. Slijedite postupak od koraka 2 do koraka 7 u „[Ponovno postavljanje poklopcu kućišta](#)“.
10. Slijedite postupak od koraka 4 do koraka 5 u „[Ponovno postavljanje optičkog pogona](#)“.
11. Ponovno postavite [tipkovnicu](#).
12. Ponovno postavite [bateriju](#).

Uklanjanje šarki zaslona

i **NAPOMENA** Prije rada na unutrašnjosti računala pročitajte sigurnosne upute koje ste dobili s računalom i slijedite korake u **Prije rada na unutrašnjosti računala**. Nakon rada na računalu, slijedite upute u **Nakon rada unutar računala**. Dodatne sigurnosne informacije potražite na početnoj stranici za sukladnost sa zakonskim odredbama na www.dell.com/regulatory_compliance.

Teme:

- [Predradnje](#)
- [Postupak](#)

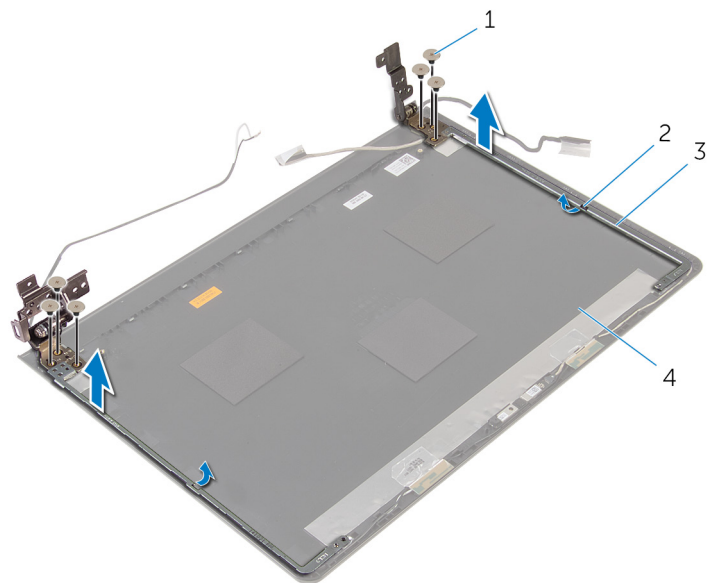
Predradnje

i **NAPOMENA** Ove upute primjenjuju se samo s prijenosnim računalima s običnim zaslonom.

1. Uklonite [bateriju](#).
2. Slijedite postupak od koraka 1 do koraka 3 u „Uklanjanje [optičkog pogona](#)“.
3. Uklonite [tipkovnicu](#).
4. Slijedite postupak od koraka 1 do koraka 5 u „Uklanjanje [poklopca kućišta](#)“.
5. Slijedite postupak od koraka 1 do koraka 3 u „Uklanjanje [tvrdog pogona](#)“.
6. Uklonite [memorijski modul](#).
7. Uklonite [karticu za bežičnu vezu](#).
8. Uklonite [IO ploču](#).
9. Uklonite [sklop hladila](#).
10. Uklonite [matičnu ploču](#).
11. Uklonite [okvir zaslona](#).
12. Uklonite [ploču zaslona](#).

Postupak

1. Uklonite vijke koji šarke zaslona pričvršćuju za stražnji pokrov zaslona.
2. Oslobodite šarke iz zasuna i podignite šarke zaslona sa stražnjeg poklopca zaslona.



1. vijci (6)

3. šarke zaslona (2)

2. zasuni (2)

4. stražnji pokrov zaslona

Ponovno postavljanje šarki zaslona

ⓘ NAPOMENA Prije rada na unutrašnjosti računala pročitajte sigurnosne upute koje ste dobili s računalom i slijedite korake u **Prije rada na unutrašnjosti računala**. Nakon rada na računalu, slijedite upute u **Nakon rada unutar računala**. Dodatne sigurnosne informacije potražite na početnoj stranici za sukladnost sa zakonskim odredbama na www.dell.com/regulatory_compliance.

Teme:

- [Postupak](#)
- [Koraci nakon postupka](#)

Postupak

1. Umetnite šarke ispod jezička na stražnjem poklopcu zaslona.
2. Poravnajte otvore za vijke na šarkama zaslona s otvorima za vijke na stražnjem pokrovu zaslona.
3. Ponovno postavite vijke koji šarke zaslona pričvršćuju za stražnji pokrov zaslona.

Koraci nakon postupka

1. Ponovno postavite [ploču zaslona](#).
2. Ponovno postavite [okvir zaslona](#).
3. Ponovno postavite [sklop zaslona](#).
4. Ponovno postavite [matičnu ploču](#).
5. Ponovno postavite [sklop hladila](#).
6. Ponovno postavite [IO ploču](#).
7. Ponovno postavite [karticu za bežičnu vezu](#).
8. Ponovo postavite [memorijske module](#).
9. Slijedite postupak od koraka 3 do koraka 5 u „[Ponovno postavljanje tvrdog pogona](#)“.
10. Slijedite postupak od koraka 3 do koraka 7 u „[Ponovno postavljanje poklopcu kućišta](#)“.
11. Slijedite postupak od koraka 4 do koraka 5 u „[Ponovno postavljanje optičkog pogona](#)“.
12. Ponovno postavite [tipkovnicu](#).
13. Ponovno postavite [bateriju](#).

Uklanjanje oslonca za ruku

i **NAPOMENA** Prije rada na unutrašnjosti računala pročitajte sigurnosne upute koje ste dobili s računalom i slijedite korake u **Prije rada na unutrašnjosti računala**. Nakon rada na računalu, slijedite upute u **Nakon rada unutar računala**. Dodatne sigurnosne informacije potražite na početnoj stranici za sukladnost sa zakonskim odredbama na www.dell.com/regulatory_compliance.

Teme:

- [Predradnje](#)
- [Postupak](#)

Predradnje

i **NAPOMENA** Ove upute primjenjuju se samo s prijenosnim računalima s običnim zaslonom.

1. Uklonite [bateriju](#).
2. Slijedite postupak od koraka 1 do koraka 3 u „Uklanjanje [optičkog pogona](#)“.
3. Uklonite [tipkovnicu](#).
4. Slijedite postupak od koraka 1 do koraka 6 u „Uklanjanje [poklopca kućišta](#)“.
5. Uklonite [ploču gumba za uključivanje/isključivanje](#).
6. Uklonite [zvučnike](#).
7. Slijedite postupak od koraka 1 do koraka 3 u „Uklanjanje [tvrdog pogona](#)“.
8. Uklonite [memorijski modul](#).
9. Uklonite [karticu za bežičnu vezu](#).
10. Uklonite [IO ploču](#).
11. Uklonite [sklop hladila](#).
12. Uklonite [matičnu ploču](#).
13. Uklonite [priključak adaptera za napajanje](#).
14. Uklonite [podlogu osjetljivu na dodir](#).
15. Uklonite [sklop zaslona](#).

Postupak

Nakon izvršenja koraka iz predradnji ostao vam je sklop oslonca za ruku.



1. oslonac za ruku

Ponovno postavljanje oslonca za ruku

ⓘ NAPOMENA Prije rada na unutrašnjosti računala pročitajte sigurnosne upute koje ste dobili s računalom i slijedite korake u **Prije rada na unutrašnjosti računala**. Nakon rada na računalu, slijedite upute u **Nakon rada unutar računala**. Dodatne sigurnosne informacije potražite na početnoj stranici za sukladnost sa zakonskim odredbama na www.dell.com/regulatory_compliance.

Teme:

- [Postupak](#)
- [Koraci nakon postupka](#)

Postupak


Postavite oslonac za ruku na čistu i ravnu površinu.

Koraci nakon postupka

1. Ponovno postavite [sklop zaslona](#).
2. Ponovno postavite [podlogu osjetljivu na dodir](#).
3. Ponovno postavite [priključak adaptera za napajanje](#).
4. Ponovno postavite [matičnu ploču](#).
5. Ponovno postavite [sklop hladila](#).
6. Ponovno postavite [IO ploču](#).
7. Ponovno postavite [karticu za bežičnu vezu](#).
8. Ponovo postavite [memorijске module](#).
9. Slijedite postupak od koraka 3 do koraka 5 u „[Ponovno postavljanje tvrdog pogona](#)“.
10. Ponovno postavite [zvučnike](#).
11. Ponovno postavite [ploču gumba za uključivanje/isključivanje](#).
12. Slijedite postupak od koraka 2 do koraka 7 u „[Ponovno postavljanje poklopca kućišta](#)“.
13. Ponovno postavite [tipkovnicu](#).
14. Slijedite postupak od koraka 4 do koraka 5 u „[Ponovno postavljanje optičkog pogona](#)“.
15. Ponovno postavite [bateriju](#).

Ažuriranje BIOS-a Flash postupkom

Možda budete trebali ažurirati BIOS kada je ažuriranje dostupno ili nakon zamijene matične ploče. za ažuriranje BIOS-a:

1. Uključite računalo.
2. Idite na www.dell.com/support.
3. Kliknite na **Podrška proizvodu**, upišite servisnu oznaku prijenosnog računala i kliknite **Pošalji**.
 **NAPOMENA** Ako nemate servisnu oznaku, koristite funkciju automatskog otkrivanja ili ručno pretražite za svoj model računala.
4. Kliknite na **Upravljački programi i preuzimanja**.
5. Odaberite operacijski sustav koji je instaliran na vašem računalu.
6. Pomaknite se prema dolje i proširite **BIOS**.
7. Kliknite na **Preuzmi datoteku** za preuzimanje najnovije verzije BIOS-a za vaše računalo.
8. Spremite datoteku po završetku preuzimanja, navigirajte u mapu gdje ste spremili BIOS datoteku za ažuriranje.
9. Dva puta kliknite ikonu datoteke za ažuriranje BIOS-a i slijedite upute na zaslonu.

Dobivanje pomoći i kontaktiranje tvrtke Dell

Izvori za samopomoć

Informacije i pomoć o Dell proizvodima i uslugama korištenjem ovih mrežnih izvora za samopomoć:

Informacije o Dell proizvodima i uslugama

Windows 8.1 i Windows 10

www.dell.com

aplikaciju Dell pomoć i podrška



Windows 10

Aplikacija Početak



Windows 8.1

Aplikacija Pomoć + savjeti



Pristup pomoći u Windows 8, Windows 8.1 i Windows 10

Pristup pomoći u Windows 7

Pomoć na mreži za operacijski sustav

U Windows tražilici upišite **Pomoć i podrška** i pritisnite **Enter**.

Kliknite **Start > Pomoć i podrška**.

www.dell.com/support/windows

www.dell.com/support/linux

www.dell.com/support

Informacije o rješavanju problema, korisničke priručnike, upute za postavljanje, specifikacije o proizvodu, blogovi s tehničkom pomoći, upravljački programi, ažuriranja softvera itd.

Saznajte o svom operacijskom sustavu, postavljanju i korištenju računala, izradi sigurnosne kopije, dijagnostikama itd.

Pogledajte *Ja i moj Dell* na www.dell.com/support/manuals.

Kontaktiranje tvrtke Dell

Za kontaktiranje tvrtke Dell radi prodaje, tehničke podrške ili problema s korisničkom uslugom, pogledajte www.dell.com/contactdell.

i **NAPOMENA** Dostupnost ovisi o državi i proizvodu, tako da neke usluge možda neće biti dostupne u vašoj zemlji.

i **NAPOMENA** Ako nemate aktivnu vezu s internetom, podatke za kontakt možete naći na računu kojeg ste dobili prilikom kupnje proizvoda, otpremnici, računu ili katalogu proizvoda tvrtke Dell.