

# Inspiron 15

3000 Series

Service Manual



## Poznámky, upozornenia a výstrahy

 **POZNÁMKA** POZNÁMKA uvádza dôležité informácie, ktoré umožňujú lepšie využitie počítača.

 **VAROVANIE** UPOZORNENIE označuje možné poškodenie hardvéru alebo stratu údajov a uvádza, ako sa vyhnúť problému.

 **VÝSTRAHA** VÝSTRAHA označuje možné poškodenie majetku, osobné zranenie alebo smrť.

**Copyright © 2015 Dell Inc. Všetky práva vyhradené.** Tento produkt je chránený zákonmi USA a ďalšími medzinárodnými zákonmi o autorských právach a duševnom vlastníctve. Dell™ a logo Dell sú ochrannými známkami spoločnosti Dell Inc. v Spojených štátoch a/alebo ďalších jurisdikciách. Všetky ostatné tu uvedené značky a názvy môžu byť ochranné známky ich príslušných spoločností.

<b>1 Pred servisným úkonom v počítači.....</b>	<b>7</b>
Skôr než začnete .....	7
Bezpečnostné pokyny.....	7
Odporúčané nástroje.....	8
<b>2 After working inside your tablet.....</b>	<b>9</b>
<b>3 Demontáž batérie.....</b>	<b>10</b>
Procedure.....	10
<b>4 Spätná montáž batérie.....</b>	<b>11</b>
Postup.....	11
<b>5 Demontáž základného panela.....</b>	<b>12</b>
Prípravné úkony.....	12
Postup.....	12
<b>6 Spätná montáž základného panela.....</b>	<b>13</b>
Postup.....	13
Finálne úkony.....	13
<b>7 Demontáž pevného disku.....</b>	<b>14</b>
Prípravné úkony.....	14
Procedure.....	14
<b>8 Spätná montáž pevného disku.....</b>	<b>16</b>
Postup.....	16
Finálne úkony.....	16
<b>9 Demontáž pamäťových modulov.....</b>	<b>17</b>
Prípravné úkony.....	17
Procedure.....	17
<b>10 Spätná inštalácia pamäťových modulov.....</b>	<b>18</b>
Procedure.....	18
Finálne úkony.....	18
<b>11 Demontáž karty bezdrôtovej komunikácie.....</b>	<b>19</b>
Prípravné úkony.....	19
Procedure.....	19
<b>12 Spätná montáž karty bezdrôtovej komunikácie.....</b>	<b>20</b>
Postup.....	20

Finálne úkony.....	20
<b>13 Demontáž klávesnice.....</b>	<b>21</b>
Prípravné úkony.....	21
Postup.....	21
<b>14 Spätná montáž klávesnice.....</b>	<b>23</b>
Postup.....	23
Finálne úkony.....	23
<b>15 Demontáž opierky dlaní.....</b>	<b>24</b>
Prerequisites.....	24
Procedure.....	24
<b>16 Spätná montáž opierky dlaní.....</b>	<b>27</b>
Postup.....	27
Finálne úkony.....	27
<b>17 Demontáž dotykového panela.....</b>	<b>28</b>
Prerequisites.....	28
Procedure.....	28
<b>18 Spätná montáž dotykového panela.....</b>	<b>30</b>
Postup.....	30
Finálne úkony.....	30
<b>19 Demontáž dosky s tlačidlom napájania.....</b>	<b>31</b>
Prerequisites.....	31
Procedure.....	31
<b>20 Spätná montáž dosky s tlačidlom napájania.....</b>	<b>33</b>
Postup.....	33
Finálne úkony.....	33
<b>21 Demontáž reproduktorov.....</b>	<b>34</b>
Prerequisites.....	34
Procedure.....	34
<b>22 Spätná montáž reproduktorov.....</b>	<b>36</b>
Postup.....	36
Finálne úkony.....	36
<b>23 Demontáž vstupno-výstupnej dosky.....</b>	<b>37</b>
Prerequisites.....	37
Procedure.....	37
<b>24 Spätná montáž vstupno-výstupnej dosky.....</b>	<b>38</b>
Postup.....	38

Finálne úkony.....	38
<b>25 Demontáž systémovej dosky.....</b>	<b>39</b>
Prerequisites.....	39
Procedure.....	39
<b>26 Spätná montáž systémovej dosky.....</b>	<b>42</b>
Postup.....	42
Finálne úkony.....	42
<b>27 Demontáž gombíkovej batérie.....</b>	<b>43</b>
Prerequisites.....	43
Procedure.....	43
<b>28 Spätná montáž gombíkovej batérie.....</b>	<b>44</b>
Postup.....	44
Post-requisites.....	44
<b>29 Demontáž chladiča.....</b>	<b>45</b>
Prerequisites.....	45
Procedure.....	45
<b>30 Spätná montáž chladiča.....</b>	<b>47</b>
Postup.....	47
Finálne úkony.....	47
<b>31 Demontáž ventilátora.....</b>	<b>48</b>
Prerequisites.....	48
Procedure.....	48
<b>32 Spätná montáž ventilátora.....</b>	<b>50</b>
Postup.....	50
Post-requisites.....	50
<b>33 Demontáž zostavy displeja.....</b>	<b>51</b>
Prerequisites.....	51
Postup.....	51
<b>34 Spätná montáž zostavy displeja.....</b>	<b>53</b>
Postup.....	53
Finálne úkony.....	53
<b>35 Demontáž portu napájacieho adaptéra.....</b>	<b>54</b>
Prerequisites.....	54
Postup.....	54
<b>36 Spätná montáž portu napájacieho adaptéra.....</b>	<b>55</b>
Postup.....	55

Finálne úkony.....	55
<b>37 Demontáž rámu displeja.....</b>	<b>56</b>
Prerequisites.....	56
Postup.....	56
<b>38 Spätná montáž rámu displeja.....</b>	<b>57</b>
Postup.....	57
Finálne úkony.....	57
<b>39 Demontáž panela displeja.....</b>	<b>58</b>
Prerequisites.....	58
Postup.....	58
<b>40 Spätná montáž panela displeja.....</b>	<b>60</b>
Postup.....	60
Finálne úkony.....	60
<b>41 Demontáž kamery.....</b>	<b>61</b>
Prerequisites.....	61
Postup.....	61
<b>42 Spätná montáž kamery.....</b>	<b>63</b>
Finálne úkony.....	63
Postup.....	63
<b>43 Demontáž závesov displeja.....</b>	<b>64</b>
Prerequisites.....	64
Postup.....	64
<b>44 Spätná montáž závesov displeja.....</b>	<b>66</b>
Postup.....	66
Finálne úkony.....	66
<b>45 Aktualizácia systému BIOS.....</b>	<b>67</b>
<b>46 Získavanie pomoci a kontaktovanie spoločnosti Dell.....</b>	<b>68</b>

# Pred servisným úkonom v počítači

**POZNÁMKA** Ilustrácie v tomto dokumente na môžu líšiť od vášho počítača v závislosti od vami objednanej konfigurácie.

## Témy:

- Skôr než začnete
- Bezpečnostné pokyny
- Odporúčané nástroje

## Skôr než začnete

1. Uložte a zatvorte všetky otvorené súbory a ukončíte všetky otvorené aplikácie.
2. Vypnite počítač.
  - Windows 10: Kliknite alebo ťuknite na položky **Start** > **Napájanie** > **Vypnúť**.
  - Windows 8.1: Na obrazovke **Štart** kliknite alebo ťuknite na ikonu napájania > **Vypnúť**.
  - Windows 7: Kliknite alebo ťuknite na položky **Štart** > **Vypnúť**.

**POZNÁMKA** Ak používate iný operačný systém, pokyny na vypnutie nájdete v dokumentácii k operačnému systému.

3. Odpojte počítač a všetky pripojené zariadenia z elektrických zásuviek.
4. Odpojte všetky káble, ako sú telefónne, sieťové a podobné káble, od svojho počítača.
5. Odpojte všetky pripojené zariadenia a periférie, ako sú klávesnica, myš, monitor a podobné, od svojho počítača.
6. Vyberte všetky pamäťové karty a optické jednotky z počítača, ak sú prítomné.

## Bezpečnostné pokyny

Dodržiavaním nasledujúcich bezpečnostných pokynov sa vyhnete prípadnému poškodeniu počítača a zaistíte aj svoju osobnú bezpečnosť.

**POZNÁMKA** Skôr než začnete pracovať vo vnútri počítača, prečítajte si bezpečnostné pokyny dodané s počítačom. Ďalšie bezpečnostné overené postupy nájdete na stránke so zákonnými požiadavkami na adrese [www.dell.com/regulatory\\_compliance](http://www.dell.com/regulatory_compliance).

**POZNÁMKA** Pred otvorením krytu a panelov počítača odpojte všetky zdroje napájania. Po dokončení práce vnútri počítača znova nainštalujte všetky kryty, panely a skrutky pred tým, než počítač pripojíte k zdroju napájania.

**VAROVANIE** Zabezpečte, aby bola pracovná plocha rovná a čistá, aby sa počítač nepoškodil.

**VAROVANIE** Komponenty a karty uchopte za hrany a nedotýkajte sa kolíkov ani kontaktov, aby ste predišli ich poškodeniu.

**VAROVANIE** Môžete vykonávať iba postupy riešenia problémov a opravy, na ktoré vás oprávňuje dokumentácia k produktu alebo pokyny technickej podpory spoločnosti Dell. Na škody spôsobené opravami, ktoré neboli autorizované spoločnosťou Dell, sa nevzťahuje záruka. Prečítajte si bezpečnostné pokyny priložené k produktu alebo sa nachádzajú na adrese [www.dell.com/regulatory\\_compliance](http://www.dell.com/regulatory_compliance).

**VAROVANIE** Skôr než sa dotknete akéhokoľvek komponentu vo vnútri počítača, uzemnite sa dotykom nenatretého kovového povrchu, napríklad kovovej zadnej strany počítača. Počas práce sa pravidelne dotýkajte nenatretého kovového povrchu, aby sa rozptýlila statická elektrina, ktorá by mohla poškodiť vnútorné komponenty.

**VAROVANIE** Ak odpájate kábel, potiahnite ho za prípojku alebo pevný ťahací jazýček, ale nie za samotný kábel. Niektoré káble majú konektory s poistnými západkami alebo ručnými skrutkami, ktoré je potrebné uvoľniť pred odpojením kábla.

Konektory od seba odpájajte rovným smerom – zabránite tým ohnutiu kolíkov konektora. Počas pripájania káblov sa presvedčite, či sú porty a konektory správne orientované a vyrovnané.

 **VAROVANIE** Stlačte a vysuňte všetky karty z čítačky pamäťových kariet.

## Odporúčané nástroje

Postupy uvedené v tomto dokumente môžu vyžadovať použitie nasledujúcich nástrojov:

- Krížový skrutkovač
- Plastové páčidlo

## After working inside your tablet

 **CAUTION: Volné alebo uvoľnené skrutky vo vnútri počítača môžu vážne poškodiť počítač.**

1. Replace all screws and ensure that no stray screws remain inside your tablet.
2. Connect any external devices, peripherals, and cables you removed before working on your tablet.
3. Replace any media cards, discs, and any other parts that you removed before working on your tablet.
4. Connect your tablet and all attached devices to their electrical outlets.
5. Turn on your tablet.

## Demontáž batérie

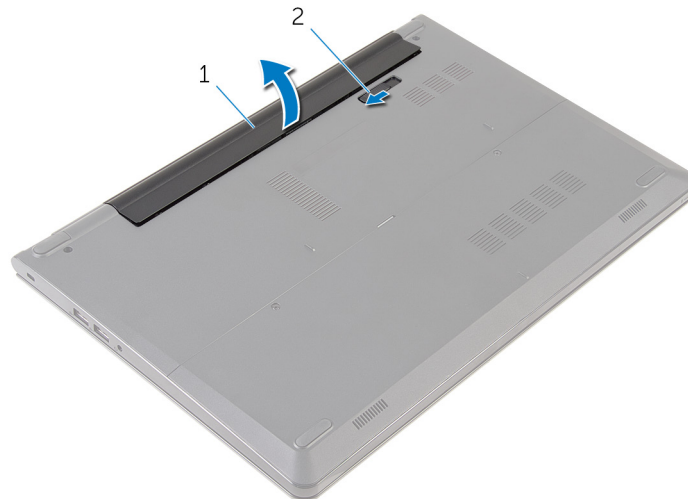
**POZNÁMKA** Pred prácou vnútri počítača si prečítajte bezpečnostné pokyny, ktoré ste dostali s vaším počítačom, a postupujte podľa pokynov v časti **Pred servisným úkonom v počítači**. Po dokončení práce v počítači postupujte podľa pokynov v časti **Po dokončení práce v počítači**. Ďalšie overené postupy týkajúce sa bezpečnosti nájdete na stránke so zákonnými požiadavkami na adrese [www.dell.com/regulatory\\_compliance](http://www.dell.com/regulatory_compliance).

### Témy:

- [Procedure](#)

## Procedure

1. Close the display and turn the computer over.
2. Slide the battery-release latch to the unlock position.
3. Lift the battery at an angle and remove the battery from the battery bay.



1. battery

2. battery-release latch

4. Turn the computer over, open the display, and press the power button for five seconds to ground the system board.

## Spätná montáž batérie

**POZNÁMKA** Pred prácou vnútri počítača si prečítajte bezpečnostné pokyny, ktoré ste dostali s vaším počítačom, a postupujte podľa pokynov v časti **Pred servisným úkonom v počítači**. Po dokončení práce v počítači postupujte podľa pokynov v časti **Po dokončení práce v počítači**. Ďalšie overené postupy týkajúce sa bezpečnosti nájdete na stránke so zákonnými požiadavkami na adrese [www.dell.com/regulatory\\_compliance](http://www.dell.com/regulatory_compliance).

### Témy:

- [Postup](#)

## Postup

Zasuňte západky na batérii do otvorov v šachte batérie a batériu zacvaknite na miesto.

**POZNÁMKA** Ak je batéria nainštalovaná správne, vráti sa západka batérie do uzamknutej polohy.

## Demontáž základného panela

**POZNÁMKA** Pred prácou vnútri počítača si prečítajte bezpečnostné pokyny, ktoré ste dostali s vaším počítačom, a postupujte podľa pokynov v časti **Pred servisným úkonom v počítači**. Po dokončení práce v počítači postupujte podľa pokynov v časti **Po dokončení práce v počítači**. Ďalšie overené postupy týkajúce sa bezpečnosti nájdete na stránke so zákonnými požiadavkami na adrese [www.dell.com/regulatory\\_compliance](http://www.dell.com/regulatory_compliance).

### Témy:

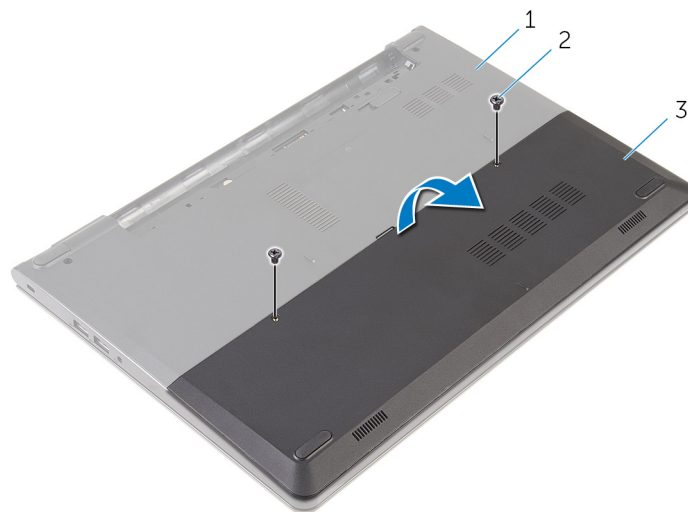
- [Prípravné úkony](#)
- [Postup](#)

## Prípravné úkony

Demontujte [batériu](#).

## Postup

1. Odstráňte skrutky, ktoré upevňujú panel základne k základni počítača.
2. Pomocou nechov jemne vypáčte panel základne zo základne počítača.



- |                      |                |
|----------------------|----------------|
| 1. základňa počítača | 2. skrutky (2) |
| 3. panel základne    |                |

# Spätná montáž základného panela

**POZNÁMKA** Pred prácou vnútri počítača si prečítajte bezpečnostné pokyny, ktoré ste dostali s vaším počítačom, a postupujte podľa pokynov v časti **Pred servisným úkonom v počítači**. Po dokončení práce v počítači postupujte podľa pokynov v časti **Po dokončení práce v počítači**. Ďalšie overené postupy týkajúce sa bezpečnosti nájdete na stránke so zákonnými požiadavkami na adrese [www.dell.com/regulatory\\_compliance](http://www.dell.com/regulatory_compliance).

## Témy:

- [Postup](#)
- [Finálne úkony](#)

## Postup

1. Zasuňte úchytky na základnom paneli do zásuviek na základni počítača a zatlačte základny panel zatlačte na miesto.
2. Naspäť zaskrutkujte skrutky, ktoré držia základný panel na základni počítača.

## Finálne úkony

Namontujte späť [batériu](#).

# Demontáž pevného disku

**POZNÁMKA** Pred pracou vnútri počítača si prečítajte bezpečnostné pokyny, ktoré ste dostali s vaším počítačom, a postupujte podľa pokynov v časti **Pred servisným úkonom v počítači**. Po dokončení práce v počítači postupujte podľa pokynov v časti **Po dokončení práce v počítači**. Ďalšie overené postupy týkajúce sa bezpečnosti nájdete na stránke so zákonnými požiadavkami na adrese [www.dell.com/regulatory\\_compliance](http://www.dell.com/regulatory_compliance).

**VAROVANIE** Pevné disky sú krehké. Počas manipulácie s pevným diskom buďte opatrní.

**VAROVANIE** Nedemontujte pevný disk, ak je počítač v režime spánku alebo je zapnutý, aby nedošlo k strate údajov.

## Témy:

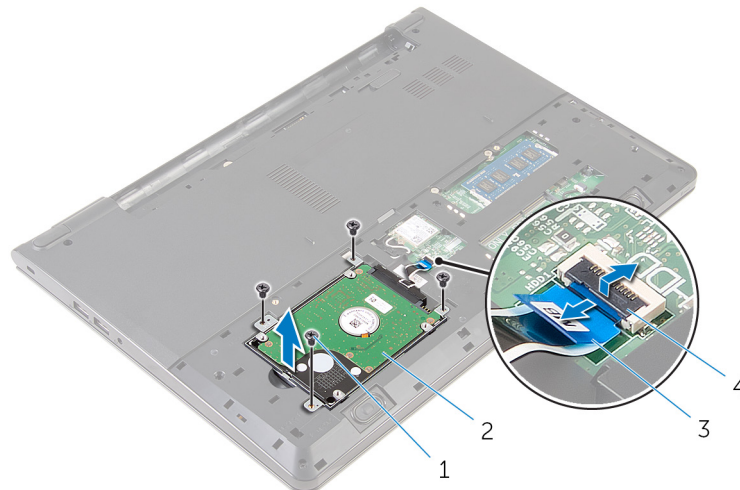
- [Prípravné úkony](#)
- [Procedure](#)

## Prípravné úkony

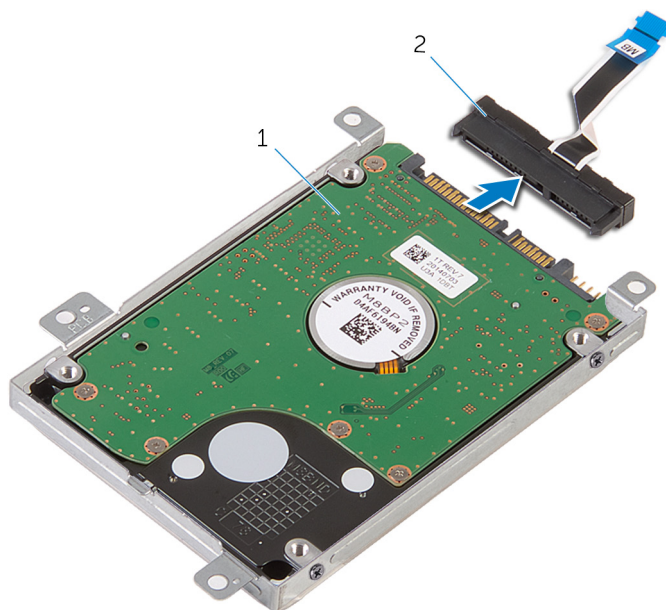
1. Demontujte [batériu](#).
2. Demontujte [základný panel](#).

## Procedure

1. Remove the screws that secure the hard-drive assembly to the computer base.
2. Lift the latch and disconnect the hard-drive cable from the system board.
3. Lift the hard-drive assembly off the computer base.



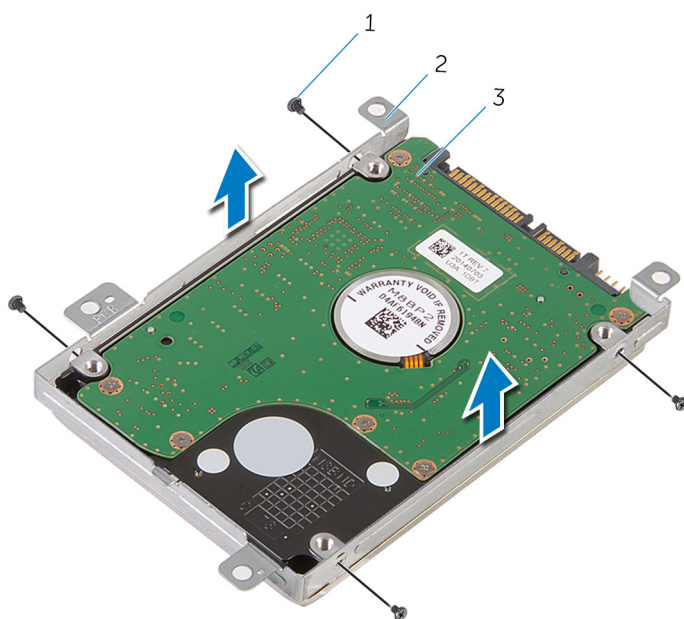
- |                     |                        |
|---------------------|------------------------|
| 1. screws (4)       | 2. hard-drive assembly |
| 3. hard-drive cable | 4. latch               |
4. Disconnect the interposer from the hard drive.



1. hard-drive assembly

2. interposer

5. Remove the screws that secure the hard-drive bracket to the hard drive and lift the hard-drive bracket off the hard drive.



1. screws (4)

2. hard-drive bracket

3. hard drive

# Spätná montáž pevného disku

**POZNÁMKA** Pred prácou vnútri počítača si prečítajte bezpečnostné pokyny, ktoré ste dostali s vaším počítačom, a postupujte podľa pokynov v časti **Pred servisným úkonom v počítači**. Po dokončení práce v počítači postupujte podľa pokynov v časti **Po dokončení práce v počítači**. Ďalšie overené postupy týkajúce sa bezpečnosti nájdete na stránke so zákonnými požiadavkami na adrese [www.dell.com/regulatory\\_compliance](http://www.dell.com/regulatory_compliance).

**VAROVANIE** Pevné disky sú krehké. Počas manipulácie s pevným diskom buďte opatrní.

## Témy:

- [Postup](#)
- [Finálne úkony](#)

## Postup

1. Položte konzolu pevného disku na pevný disk a zarovnajte otvory na skrutky na konzole s otvormi na skrutky pevného disku.
2. Zaskrutkujte skrutky, ktoré upevňujú konzolu pevného disku k pevnému disku.
3. Zasuňte zostavu pevného disku do základne počítača a zarovnajte otvory na skrutky na zostave pevného disku s otvormi na skrutky na základni počítača.
4. Pripojte kábel pevného disku k pevnému disku.
5. Zaskrutkujte skrutky, ktorými je zostava pevného disku pripevnená k základni počítača.

## Finálne úkony

1. Namontujte späť **základný panel**.
2. Namontujte späť **batériu**.

# Demontáž paměťových modulů

**POZNÁMKA** Před pracou vnútri počítača si prečítajte bezpečnostné pokyny, ktoré ste dostali s vaším počítačom, a postupujte podľa pokynov v časti **Pred servisným úkonom v počítači**. Po dokončení práce v počítači postupujte podľa pokynov v časti **Po dokončení práce v počítači**. Ďalšie overené postupy týkajúce sa bezpečnosti nájdete na stránke so zákonnými požiadavkami na adrese [www.dell.com/regulatory\\_compliance](http://www.dell.com/regulatory_compliance).

## Témy:

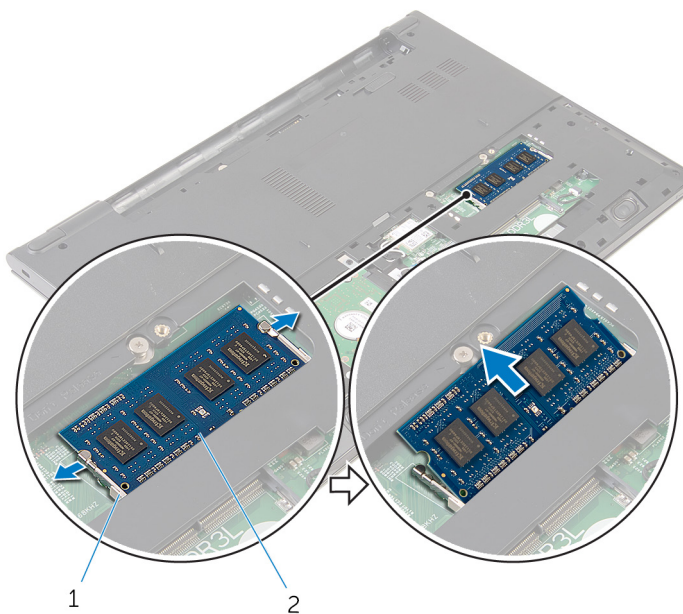
- [Prípravné úkony](#)
- [Procedure](#)

## Prípravné úkony

1. Demontujte [batériu](#).
2. Demontujte [základný panel](#).

## Procedure

1. Using your fingertips, pry apart the securing clips on each end of the memory-module slot until the memory module pops up.
2. Slide and remove the memory module from the memory-module slot.



1. securing clips

2. memory module

## Spätná inštalácia pamäťových modulov

**POZNÁMKA** Pred prácou vnútri počítača si prečítajte bezpečnostné pokyny, ktoré ste dostali s vaším počítačom, a postupujte podľa pokynov v časti **Pred servisným úkonom v počítači**. Po dokončení práce v počítači postupujte podľa pokynov v časti **Po dokončení práce v počítači**. Ďalšie overené postupy týkajúce sa bezpečnosti nájdete na stránke so zákonnými požiadavkami na adrese [www.dell.com/regulatory\\_compliance](http://www.dell.com/regulatory_compliance).

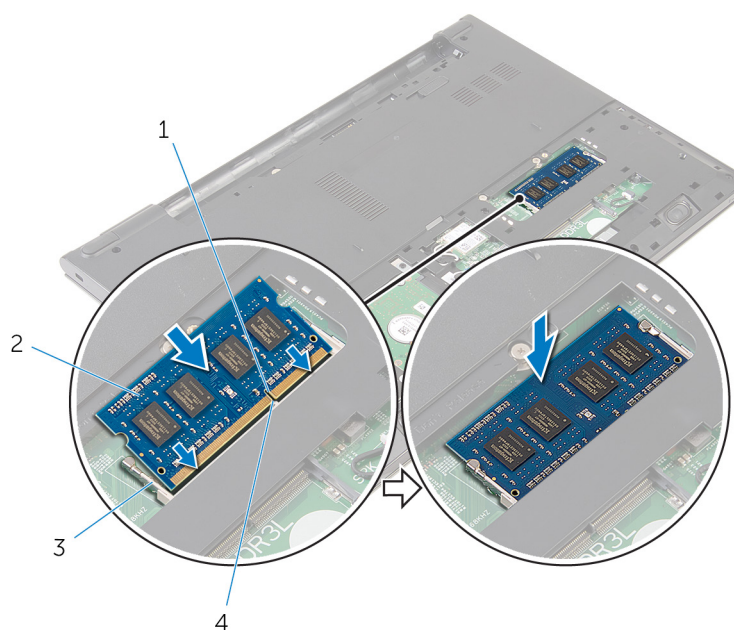
### Témy:

- [Procedure](#)
- [Finálne úkony](#)

## Procedure

1. Align the notch on the memory module with the tab on the memory-module slot.
2. Slide the memory module firmly into the slot at an angle and press the memory module down until it clicks into place.

**NOTE:** If you do not hear the click, remove the memory module and reinstall it.



1. notch
3. securing clips

2. memory module
4. tab

## Finálne úkony

1. Namontujte späť základný panel.
2. Namontujte späť batériu.

# Demontáž karty bezdrôtovej komunikácie

**POZNÁMKA** Pred prácou vnútri počítača si prečítajte bezpečnostné pokyny, ktoré ste dostali s vaším počítačom, a postupujte podľa pokynov v časti **Pred servisným úkonom v počítači**. Po dokončení práce v počítači postupujte podľa pokynov v časti **Po dokončení práce v počítači**. Ďalšie overené postupy týkajúce sa bezpečnosti nájdete na stránke so zákonnými požiadavkami na adrese [www.dell.com/regulatory\\_compliance](http://www.dell.com/regulatory_compliance).

## Témy:

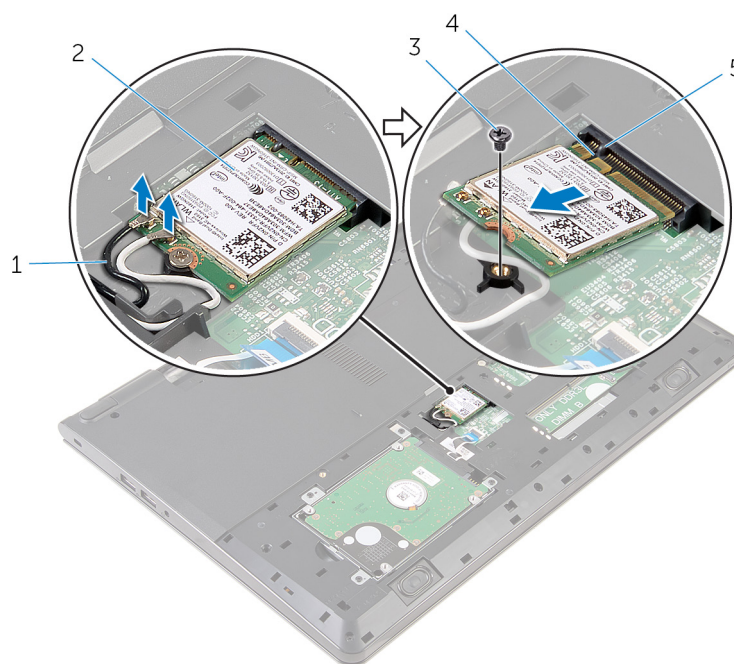
- [Prípravné úkony](#)
- [Procedure](#)

## Prípravné úkony

1. Demontujte [batériu](#).
2. Demontujte [základný panel](#).

## Procedure

1. Disconnect the antenna cables from the wireless card.
2. Remove the screw that secures the wireless card to the system board.
3. Lift the wireless card, and then slide and remove it from the system board.



- |                       |                  |
|-----------------------|------------------|
| 1. antenna cables (2) | 2. wireless card |
| 3. screw              | 4. notch         |
| 5. tab                |                  |

# Spätná montáž karty bezdrôtovej komunikácie

**POZNÁMKA** Pred prácou vnútri počítača si prečítajte bezpečnostné pokyny, ktoré ste dostali s vaším počítačom, a postupujte podľa pokynov v časti **Pred servisným úkonom v počítači**. Po dokončení práce v počítači postupujte podľa pokynov v časti **Po dokončení práce v počítači**. Ďalšie overené postupy týkajúce sa bezpečnosti nájdete na stránke so zákonnými požiadavkami na adrese [www.dell.com/regulatory\\_compliance](http://www.dell.com/regulatory_compliance).

## Témy:

- [Postup](#)
- [Finálne úkony](#)

## Postup

**VAROVANIE** Nikdy káble neukladajte pod kartu bezdrôtovej komunikácie, aby ste predišli jej poškodeniu.

1. Zarovnajzte drážku na karte bezdrôtovej komunikácie so západkou na otvore pre kartu bezdrôtovej komunikácie a potom kartu zasuňte do otvoru.
2. Znovu namontujte skrutku, ktorá upevňuje kartu bezdrôtovej komunikácie k systémovej doske.
3. Pripojte anténne káble ku karte bezdrôtovej komunikácie. V nasledujúcej tabuľke je uvedená farebná schéma anténnych káblov pre kartu bezdrôtovej komunikácie podporovanú vaším počítačom:

Konektory na karte bezdrôtovej komunikácie	Farba anténneho kábla
Hlavný (biely trojuholník)	Biela
Doplňkový (čierny trojuholník)	Čierna

## Finálne úkony

1. Namontujte späť [základný panel](#).
2. Namontujte späť [batériu](#).

## Demontáž klávesnice

**POZNÁMKA** Pred prácou vnútri počítača si prečítajte bezpečnostné pokyny, ktoré ste dostali s vaším počítačom, a postupujte podľa pokynov v časti **Pred servisným úkonom v počítači**. Po dokončení práce v počítači postupujte podľa pokynov v časti **Po dokončení práce v počítači**. Ďalšie overené postupy týkajúce sa bezpečnosti nájdete na stránke so zákonnými požiadavkami na adrese [www.dell.com/regulatory\\_compliance](http://www.dell.com/regulatory_compliance).

### Témy:

- [Prípravné úkony](#)
- [Postup](#)

## Prípravné úkony

Demontujte [batériu](#).

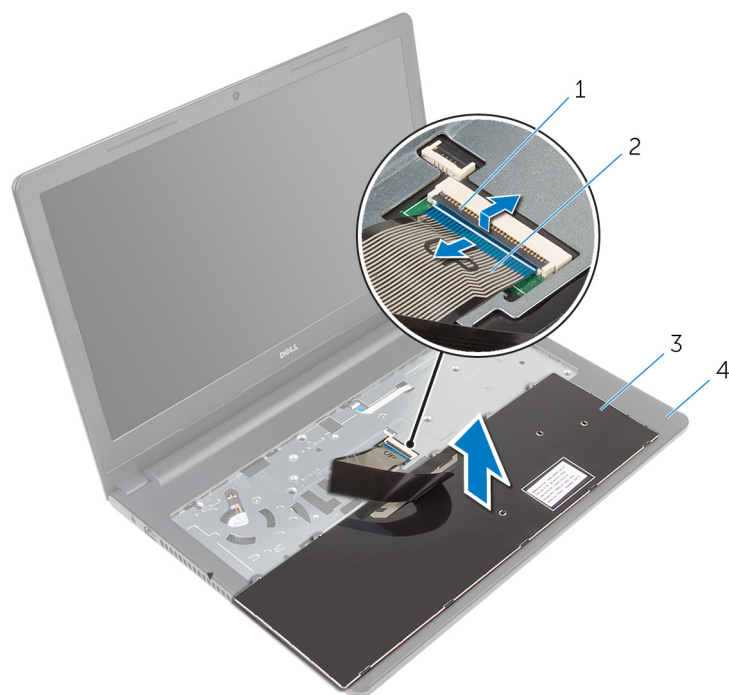
## Postup

1. Prevráťte počítač a displej otvorte až po krajnú polohu.
2. Pomocou plastového páčidla opatrne uvoľnite západky, ktoré pripevňujú klávesnicu k zostave opierky dlaní.



1. západka
  2. plastové páčidlo
  3. klávesnica
  4. zostava opierky dlaní
3. Opatrne prevráťte klávesnicu a položte ju na zostavu opierky dlaní.
  4. Nadvihnite poistky a odpojte kábel klávesnice a kábel podsvietenia klávesnice od systémovej dosky.

**POZNÁMKA** Kábel podsvietenia klávesnice je dostupný iba pri prenosných počítačoch dodávaných s podsvietenou klávesnicou.



1. západka

2. kábel klávesnice

3. klávesnica

4. zostava opierky dlaní

5. Nadvihnutím vyberte klávesnicu spolu s káblami zo zostavy opierky dlaní.

# Spätná montáž klávesnice

**POZNÁMKA** Pred prácou vnútri počítača si prečítajte bezpečnostné pokyny, ktoré ste dostali s vaším počítačom, a postupujte podľa pokynov v časti **Pred servisným úkonom v počítači**. Po dokončení práce v počítači postupujte podľa pokynov v časti **Po dokončení práce v počítači**. Ďalšie overené postupy týkajúce sa bezpečnosti nájdete na stránke so zákonnými požiadavkami na adrese [www.dell.com/regulatory\\_compliance](http://www.dell.com/regulatory_compliance).

## Témy:

- [Postup](#)
- [Finálne úkony](#)

## Postup

1. Zasuňte kábel klávesnice do zásuvky na systémovej doske a zatlačením západky kábel zaistíte.
2. Opatrne obráťte klávesnicu, zasuňte západky na klávesnici do otvorov na opierke dlaní a zacvaknite klávesnicu na svoje miesto.
3. Zatvorte displej a prevráťte počítač.

## Finálne úkony

Namontujte späť [batériu](#).

## Demontáž opierky dlani

**POZNÁMKA** Pred prácou vnútri počítača si prečítajte bezpečnostné pokyny, ktoré ste dostali s vaším počítačom, a postupujte podľa pokynov v časti **Pred servisným úkonom v počítači**. Po dokončení práce v počítači postupujte podľa pokynov v časti **Po dokončení práce v počítači**. Ďalšie overené postupy týkajúce sa bezpečnosti nájdete na stránke so zákonnými požiadavkami na adrese [www.dell.com/regulatory\\_compliance](http://www.dell.com/regulatory_compliance).

### Témy:

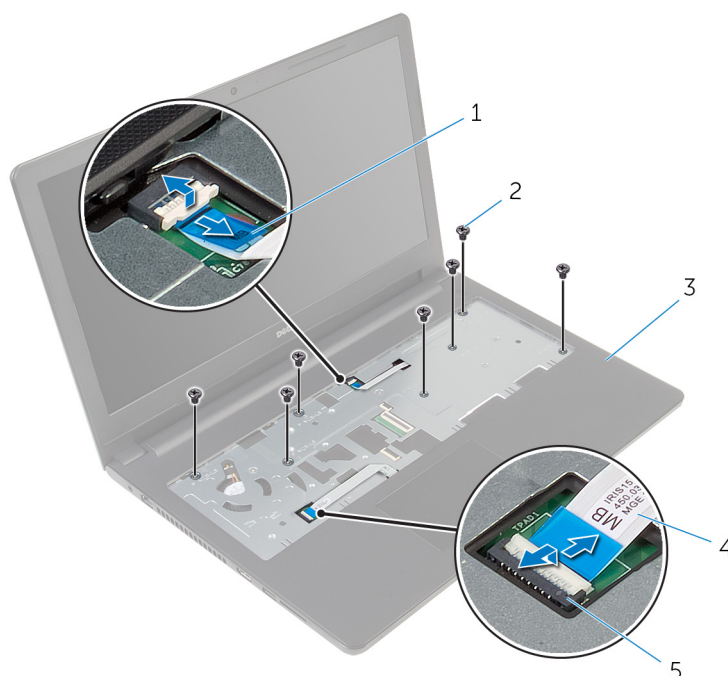
- [Prerequisites](#)
- [Procedure](#)

## Prerequisites

1. Remove the [battery](#).
2. Remove the [base panel](#).
3. Follow the procedure from step 1 to step 3 in “Removing the [hard drive](#)”.
4. Remove the [keyboard](#).

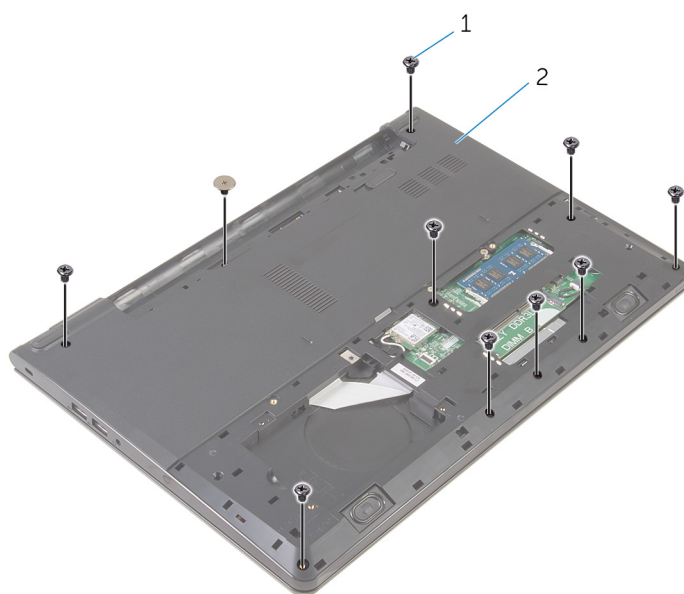
## Procedure

1. Lift the latch and disconnect the touch-pad cable from the system board.
2. Lift the latch and disconnect the power-button cable from the system board.
3. Remove the screws that secure the palm-rest assembly to the computer base.



- |                       |                    |
|-----------------------|--------------------|
| 1. power-button cable | 2. screws (7)      |
| 3. palm-rest assembly | 4. touch-pad cable |
| 5. latch              |                    |

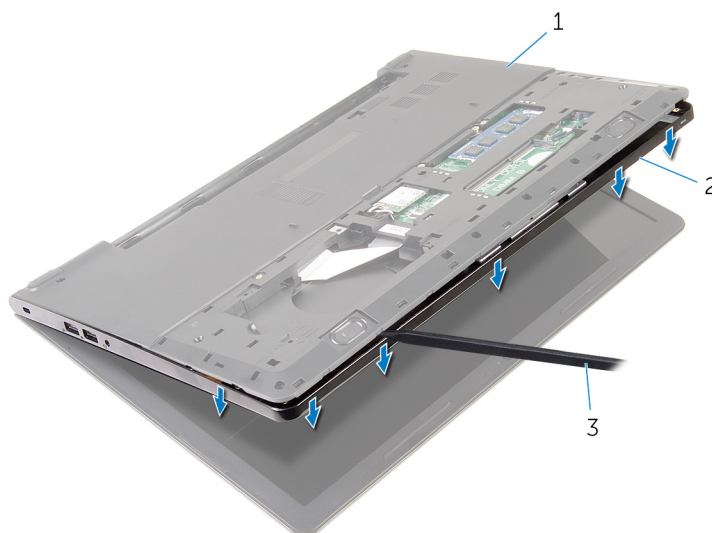
4. Close the display and turn the computer over.
5. Remove the screws that secure the palm-rest assembly to the computer base.



1. screws (10)

2. computer base

6. Slightly open the computer base and, using a plastic scribe, pry the palm-rest assembly off the computer base.



1. computer base

2. palm-rest assembly

3. plastic scribe

7. Turn the computer over and open the display.
8. Lift the palm-rest assembly off the computer base.



1. palm-rest assembly

2. computer base

9. Follow the procedure from step 1 to step 5 in "Removing the [touch pad](#)".

# Spätná montáž opierky dlaní

**POZNÁMKA** Pred prácou vnútri počítača si prečítajte bezpečnostné pokyny, ktoré ste dostali s vaším počítačom, a postupujte podľa pokynov v časti **Pred servisným úkonom v počítači**. Po dokončení práce v počítači postupujte podľa pokynov v časti **Po dokončení práce v počítači**. Ďalšie overené postupy týkajúce sa bezpečnosti nájdete na stránke so zákonnými požiadavkami na adrese [www.dell.com/regulatory\\_compliance](http://www.dell.com/regulatory_compliance).

## Témy:

- [Postup](#)
- [Finálne úkony](#)

## Postup

1. Postupujte podľa krokov 1 až 5 návodu „Spätná montáž [dotykového panela](#)“.
2. Zarovnajzte skrutkové otvory na opierke dlaní so skrutkovými otvormi na základni počítača a zacvaknite opierku dlaní na miesto.
3. Zaskrutkujte skrutky, ktoré držia opierku dlaní na základni počítača.
4. Zasuňte kábel dotykového panelu a kábel tlačidla napájania do konektorov a zatlačením západiek konektorov káble zaistite.
5. Prevráťte počítač.
6. Zaskrutkujte skrutky, ktoré držia opierku dlaní na zadnom kryte.

## Finálne úkony

1. Namontujte späť [klávesnicu](#).
2. Postupujte podľa krokov 3 až 5 návodu „Spätná montáž [pevného disku](#)“.
3. Namontujte späť [základný panel](#).
4. Namontujte späť [batériu](#).

# Demontáž dotykového panela

**POZNÁMKA** Pred prácou vnútri počítača si prečítajte bezpečnostné pokyny, ktoré ste dostali s vaším počítačom, a postupujte podľa pokynov v časti **Pred servisným úkonom v počítači**. Po dokončení práce v počítači postupujte podľa pokynov v časti **Po dokončení práce v počítači**. Ďalšie overené postupy týkajúce sa bezpečnosti nájdete na stránke so zákonnými požiadavkami na adrese [www.dell.com/regulatory\\_compliance](http://www.dell.com/regulatory_compliance).

## Témy:

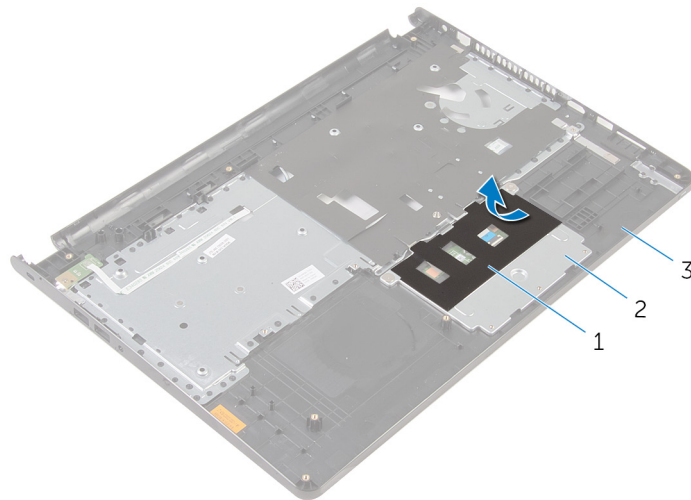
- [Prerequisites](#)
- [Procedure](#)

## Prerequisites

1. Remove the [battery](#).
2. Remove the [base panel](#).
3. Follow the procedure from step 1 to step 3 in “Removing the [hard drive](#)”.
4. Remove the [keyboard](#).
5. Remove the [palm rest](#).

## Procedure

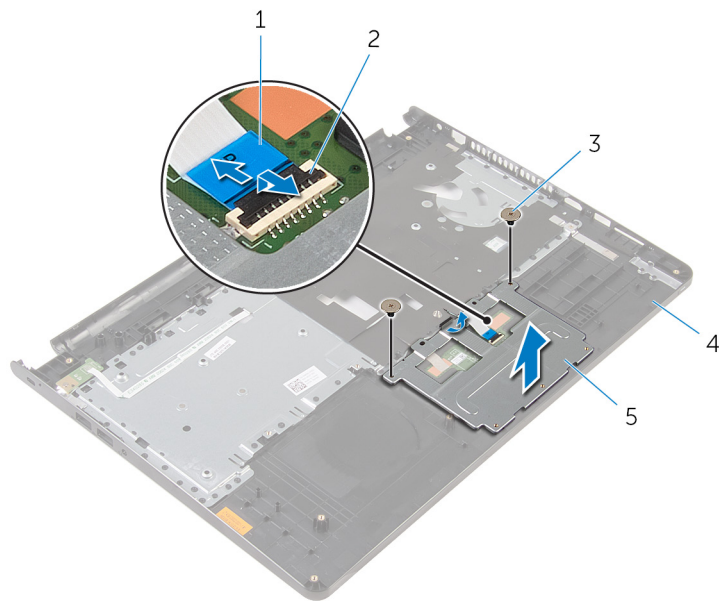
1. Peel the tape off the touch-pad bracket.



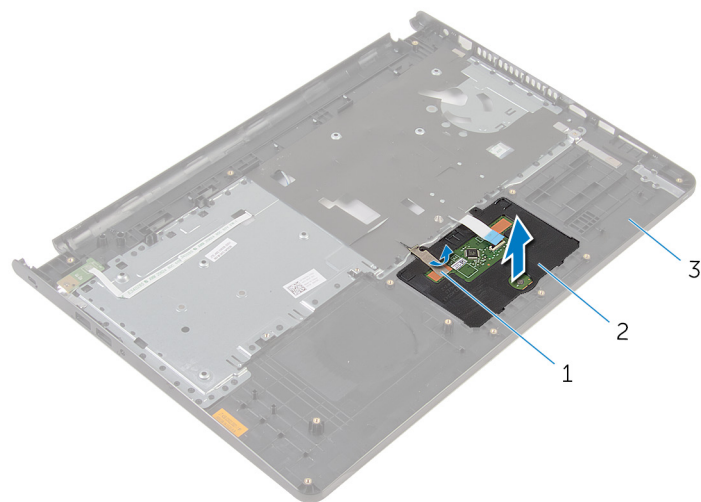
1. tape
3. palm rest

2. touch-pad bracket

2. Remove the screws that secure the touch-pad bracket to the touch pad.
3. Lift the latch and disconnect the touch-pad cable from touch pad.



- 1. touch-pad cable
  - 2. latch
  - 3. screws (2)
  - 4. palm rest
  - 5. touch-pad bracket
4. Peel off the tape over the touch pad.
  5. Lift the touch pad off the palm rest.



- 1. tape
- 2. touch pad
- 3. palm rest

# Spätná montáž dotykového panela

**POZNÁMKA** Pred prácou vnútri počítača si prečítajte bezpečnostné pokyny, ktoré ste dostali s vaším počítačom, a postupujte podľa pokynov v časti **Pred servisným úkonom v počítači**. Po dokončení práce v počítači postupujte podľa pokynov v časti **Po dokončení práce v počítači**. Ďalšie overené postupy týkajúce sa bezpečnosti nájdete na stránke so zákonnými požiadavkami na adrese [www.dell.com/regulatory\\_compliance](http://www.dell.com/regulatory_compliance).

## Témy:

- [Postup](#)
- [Finálne úkony](#)

## Postup

1. Západky na dotykovom paneli zasuňte do otvorov na opierke dlaní.
2. Nalepte pásku, ktorá upevňuje dotykový panel na opierke dlaní.
3. Zarovnajte otvory na skrutky konzoly dotykového panela s otvormi na skrutky v opierke dlaní.
4. Zaskrutkujte skrutky, ktorými je konzola dotykového panela upevnená k opierke dlaní.
5. Cez konzolu dotykového panela nalepte pásku.

## Finálne úkony

1. Namontujte späť [opierku dlaní](#).
2. Namontujte späť [klávesnicu](#).
3. Postupujte podľa krokov 4 až 6 návodu „Spätná montáž [pevného disku](#)“.
4. Namontujte späť [základný panel](#).
5. Namontujte späť [batériu](#).

## Demontáž dosky s tlačidlom napájania

**POZNÁMKA** Pred prácou vnútri počítača si prečítajte bezpečnostné pokyny, ktoré ste dostali s vaším počítačom, a postupujte podľa pokynov v časti **Pred servisným úkonom v počítači**. Po dokončení práce v počítači postupujte podľa pokynov v časti **Po dokončení práce v počítači**. Ďalšie overené postupy týkajúce sa bezpečnosti nájdete na stránke so zákonnými požiadavkami na adrese [www.dell.com/regulatory\\_compliance](http://www.dell.com/regulatory_compliance).

### Témy:

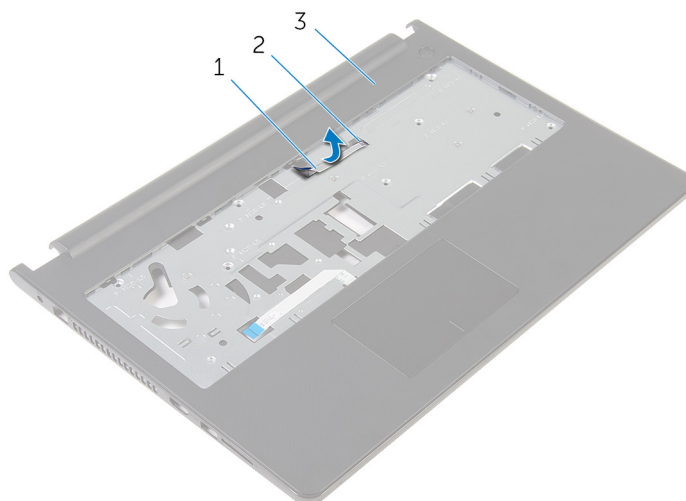
- [Prerequisites](#)
- [Procedure](#)

## Prerequisites

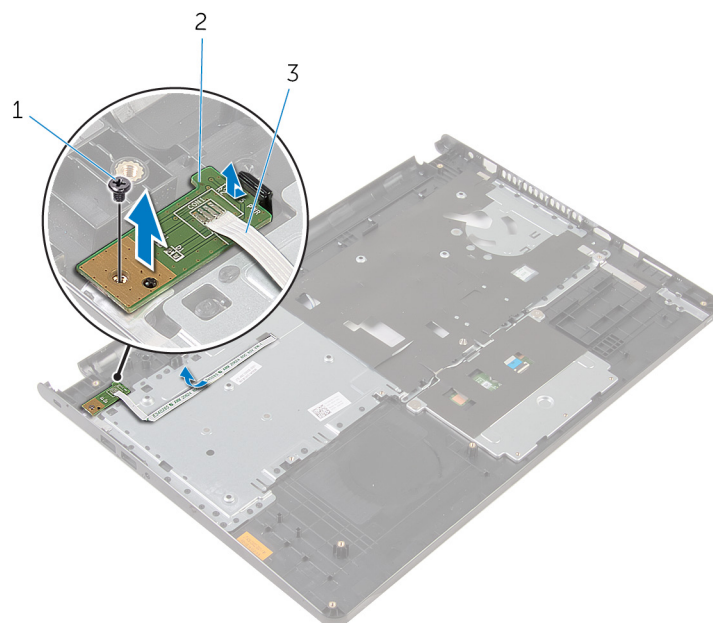
1. Remove the [battery](#).
2. Remove the [base panel](#).
3. Follow the procedure from step 1 to step 3 in “Removing the [hard drive](#)”.
4. Remove the [keyboard](#).
5. Follow the procedure from step 1 to step 8 in “Removing the [palm rest](#)”.

## Procedure

1. Slide the power-button board cable through the slot on the palm rest.



- |                             |         |
|-----------------------------|---------|
| 1. power-button board cable | 2. slot |
| 3. palm rest                |         |
2. Turn the palm rest over.
  3. Remove the screw that secures the power-button board to the palm rest.
  4. Slide the power-button board out from the tab on the palm rest.
  5. Lift the power-button board, along with its cable, off the palm rest.



1. screw

3. power-button board cable

2. power-button board

# Spätná montáž dosky s tlačidlom napájania

**POZNÁMKA** Pred prácou vnútri počítača si prečítajte bezpečnostné pokyny, ktoré ste dostali s vaším počítačom, a postupujte podľa pokynov v časti **Pred servisným úkonom v počítači**. Po dokončení práce v počítači postupujte podľa pokynov v časti **Po dokončení práce v počítači**. Ďalšie overené postupy týkajúce sa bezpečnosti nájdete na stránke so zákonnými požiadavkami na adrese [www.dell.com/regulatory\\_compliance](http://www.dell.com/regulatory_compliance).

## Témy:

- [Postup](#)
- [Finálne úkony](#)

## Postup

1. Zasuňte dosku s tlačidlom napájania pod úchytku na opierke dlaní a zarovnajzte otvor na skrutku na doske s tlačidlom napájania s otvorom na skrutku na opierke dlaní.
2. Zaskrutkujte skrutku, ktorá drží dosku s tlačidlom napájania na opierke dlaní.
3. Presuňte kábel dosky s tlačidlom napájania cez otvor na opierke dlaní.

## Finálne úkony

1. Postupujte podľa krokov 2 až 6 návodu „Spätná montáž [opierky dlaní](#)“.
2. Namontujte späť [klávesnicu](#).
3. Postupujte podľa krokov 4 až 6 návodu „Spätná montáž [pevného disku](#)“.
4. Namontujte späť [základný panel](#).
5. Namontujte späť [batériu](#).

## Demontáž reproduktorov

**POZNÁMKA** Pred prácou vnútri počítača si prečítajte bezpečnostné pokyny, ktoré ste dostali s vaším počítačom, a postupujte podľa pokynov v časti **Pred servisným úkonom v počítači**. Po dokončení práce v počítači postupujte podľa pokynov v časti **Po dokončení práce v počítači**. Ďalšie overené postupy týkajúce sa bezpečnosti nájdete na stránke so zákonnými požiadavkami na adrese [www.dell.com/regulatory\\_compliance](http://www.dell.com/regulatory_compliance).

### Témy:

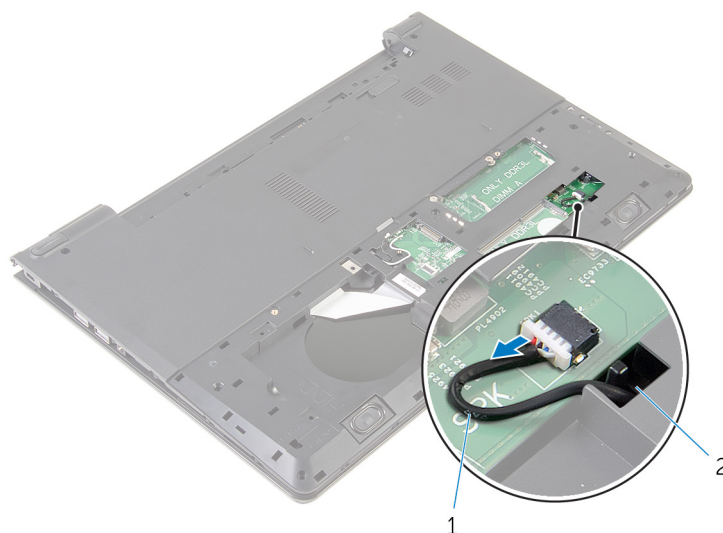
- [Prerequisites](#)
- [Procedure](#)

## Prerequisites

1. Remove the [battery](#).
2. Remove the [base panel](#).
3. Follow the procedure from step 1 to step 3 in “Removing the [hard drive](#)”.
4. Remove the [keyboard](#).
5. Follow the procedure from step 1 to step 8 in “Removing the [palm rest](#)”.

## Procedure

1. Disconnect the speaker cable from the system board.



1. speaker cable

2. slot

2. Turn the computer over and open the display.
3. Note the speaker-cable routing and remove the cable from the routing guides on the computer base.
4. Slide the speaker cable through the slot on the computer base and lift the speakers, along with the speaker cable, off the computer base .



1. speaker cable

2. speakers (2)

## Spätná montáž reproduktorov

**POZNÁMKA** Pred prácou vnútri počítača si prečítajte bezpečnostné pokyny, ktoré ste dostali s vaším počítačom, a postupujte podľa pokynov v časti **Pred servisným úkonom v počítači**. Po dokončení práce v počítači postupujte podľa pokynov v časti **Po dokončení práce v počítači**. Ďalšie overené postupy týkajúce sa bezpečnosti nájdete na stránke so zákonnými požiadavkami na adrese [www.dell.com/regulatory\\_compliance](http://www.dell.com/regulatory_compliance).

### Témy:

- [Postup](#)
- [Finálne úkony](#)

## Postup

1. Pomocou zarovnávacích kolíkov zarovnajte a umiestnite reproduktory na opierku dlaní.
2. Vedte kábel reproduktora cez vodiace úchytky na opierke dlaní.
3. Prevráťte počítač.
4. Kábel reproduktora vsuňte do zásuvky v základni počítača a pripojte ho k systémovej doske.

## Finálne úkony

1. Postupujte podľa krokov 2 až 6 návodu „Spätná montáž [opierky dlaní](#)“.
2. Namontujte späť [klávesnicu](#).
3. Postupujte podľa krokov 3 až 5 návodu „Spätná montáž [pevného disku](#)“.
4. Namontujte späť [základný panel](#).
5. Namontujte späť [batériu](#).

# Demontáž vstupno-výstupnej dosky

**POZNÁMKA** Pred prácou vnútri počítača si prečítajte bezpečnostné pokyny, ktoré ste dostali s vaším počítačom, a postupujte podľa pokynov v časti **Pred servisným úkonom v počítači**. Po dokončení práce v počítači postupujte podľa pokynov v časti **Po dokončení práce v počítači**. Ďalšie overené postupy týkajúce sa bezpečnosti nájdete na stránke so zákonnými požiadavkami na adrese [www.dell.com/regulatory\\_compliance](http://www.dell.com/regulatory_compliance).

## Témy:

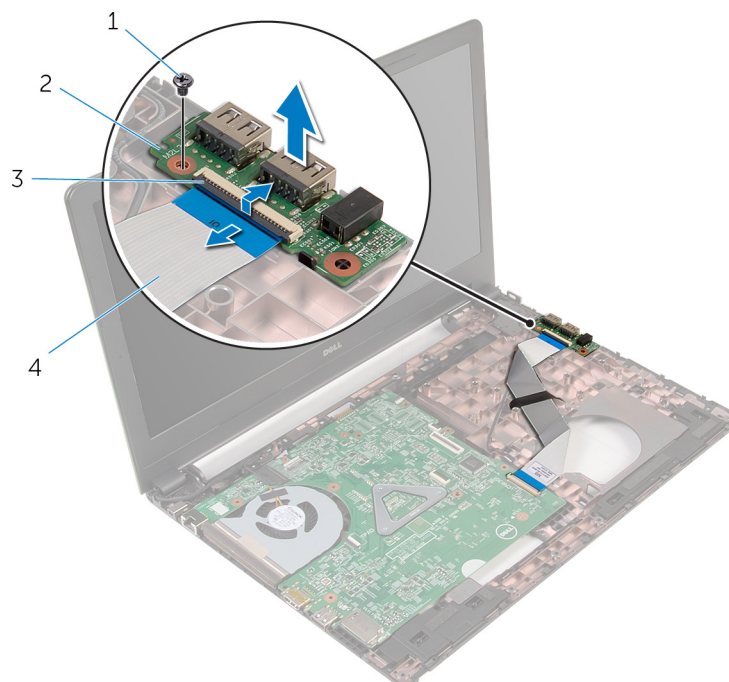
- [Prerequisites](#)
- [Procedure](#)

## Prerequisites

1. Remove the [battery](#).
2. Remove the [base panel](#).
3. Follow the procedure from step 1 to step 3 in “Removing the [hard drive](#)”.
4. Remove the [keyboard](#).
5. Follow the procedure from step 1 to step 8 in “Removing the [palm rest](#)”.

## Procedure

1. Lift the latch and disconnect the I/O-board cable from the I/O board.
2. Remove the screw that secures the I/O board to the computer base.
3. Lift the I/O board off the computer base.



- |          |                    |
|----------|--------------------|
| 1. screw | 2. I/O board       |
| 3. latch | 4. I/O-board cable |

# Spätná montáž vstupno-výstupnej dosky

**POZNÁMKA** Pred prácou vnútri počítača si prečítajte bezpečnostné pokyny, ktoré ste dostali s vaším počítačom, a postupujte podľa pokynov v časti **Pred servisným úkonom v počítači**. Po dokončení práce v počítači postupujte podľa pokynov v časti **Po dokončení práce v počítači**. Ďalšie overené postupy týkajúce sa bezpečnosti nájdete na stránke so zákonnými požiadavkami na adrese [www.dell.com/regulatory\\_compliance](http://www.dell.com/regulatory_compliance).

## Témy:

- [Postup](#)
- [Finálne úkony](#)

## Postup

1. Zarovnajzte otvor na skrutku na vstupno-výstupnej doske s otvorom na skrutku na základni počítača.
2. Zaskrutkujte späť skrutku, ktorá upevňuje vstupno-výstupnú dosku k základni počítača.
3. Zasuňte kábel vstupno-výstupnej dosky do konektora vstupno-výstupnej dosky a zatlačením na západku ho zaistite.

## Finálne úkony

1. Postupujte podľa krokov 2 až 6 návodu „Spätná montáž [opierky dlaní](#)“.
2. Namontujte späť [klávesnicu](#).
3. Postupujte podľa krokov 3 až 5 návodu „Spätná montáž [pevného disku](#)“.
4. Namontujte späť [základný panel](#).
5. Namontujte späť [batériu](#).

## Demontáž systémovej dosky

- i** **POZNÁMKA** Pred prácou vnútri počítača si prečítajte bezpečnostné pokyny, ktoré ste dostali s vaším počítačom, a postupujte podľa pokynov v časti [Pred servisným úkonom v počítači](#). Po dokončení práce v počítači postupujte podľa pokynov v časti [Po dokončení práce v počítači](#). Ďalšie overené postupy týkajúce sa bezpečnosti nájdete na stránke so zákonnými požiadavkami na adrese [www.dell.com/regulatory\\_compliance](http://www.dell.com/regulatory_compliance).
- i** **POZNÁMKA** Servisný štítok počítača sa nachádza na systémovej doske. Servisný štítok musíte zadať v nastaveniach systému BIOS po výmene systémovej dosky.
- i** **POZNÁMKA** Pri výmene systémovej dosky sa odstránia všetky zmeny v systéme BIOS vykonané inštalačným programom. Po výmene systémovej dosky bude potrebné vykonať príslušne zmeny opäť.
- i** **POZNÁMKA** Pred odpojením káblov od systémovej dosky si zaznačte ich umiestnenie, aby ste ich po výmene systémovej dosky správne zapojili.

### Témy:

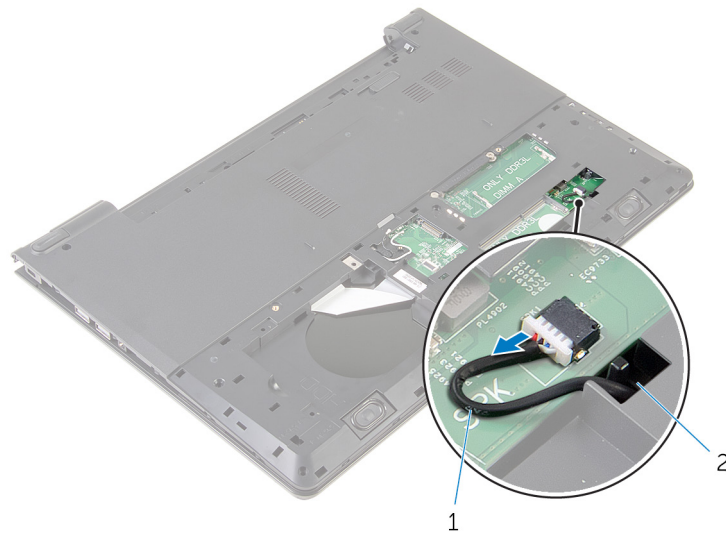
- [Prerequisites](#)
- [Procedure](#)

## Prerequisites

1. Remove the [battery](#).
2. Remove the [base panel](#).
3. Follow the procedure from step 1 to step 3 in “Removing the [hard drive](#)”.
4. Remove the [memory modules](#).
5. Remove the [wireless card](#).
6. Remove the [keyboard](#).
7. Follow the procedure from step 1 to step 8 in “Removing the [palm rest](#)”.

## Procedure

1. Disconnect the speaker cable from the system board.



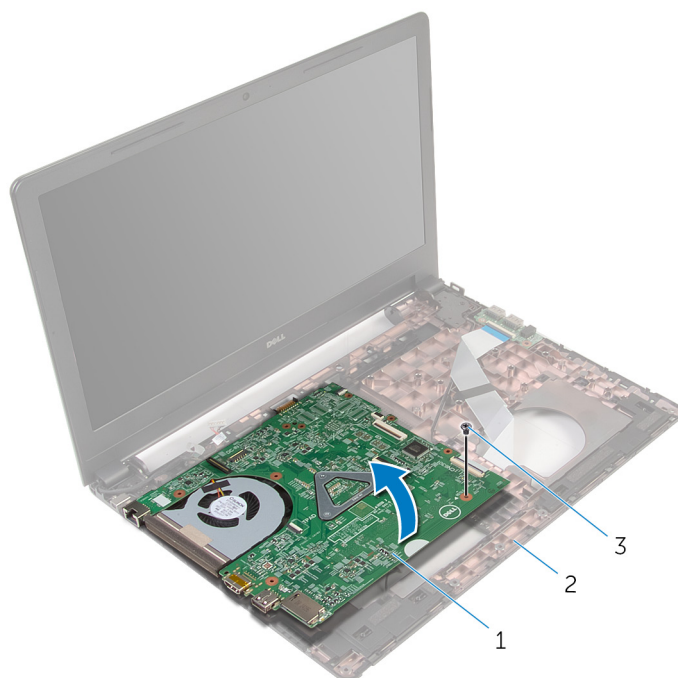
- 1. speaker cable
- 2. slot

2. Turn the computer over and open the display as far as possible.
3. Peel the tape that secures the display cable to the system board.
4. Lift the latch and disconnect the I/O-board cable from the system board.
5. Lift the latch and disconnect the display cable from the system board.
6. Disconnect the power-adaptor port cable from the system board.
7. Lift the latch and disconnect the I/O-board cable from the system board.



- 1. tape
- 2. display cable
- 3. latch
- 4. power-adaptor port cable
- 5. I/O-board cable
- 6. system board

8. Remove the screw that secures the system board to the computer base.
9. Lift the system board off the computer base.



1. system board
3. screw

2. computer base

10. Remove the [coin-cell battery](#).
11. Remove the [heat sink](#).

## Spätná montáž systémovej dosky

- POZNÁMKA** Pred prácou vnútri počítača si prečítajte bezpečnostné pokyny, ktoré ste dostali s vaším počítačom, a postupujte podľa pokynov v časti **Pred servisným úkonom v počítači**. Po dokončení práce v počítači postupujte podľa pokynov v časti **Po dokončení práce v počítači**. Ďalšie overené postupy týkajúce sa bezpečnosti nájdete na stránke so zákonnými požiadavkami na adrese [www.dell.com/regulatory\\_compliance](http://www.dell.com/regulatory_compliance).
- POZNÁMKA** Servisný štítok počítača sa nachádza na systémovej doske. Servisný štítok musíte zadať v nastaveniach systému BIOS po výmene systémovej dosky.
- POZNÁMKA** Pri výmene systémovej dosky sa odstránia všetky zmeny v systéme BIOS vykonané inštalačným programom. Po výmene systémovej dosky bude potrebné vykonať príslušne zmeny opäť.

### Témy:

- [Postup](#)
- [Finálne úkony](#)

## Postup

1. Namontujte späť chladič.
  2. Namontujte späť gombíkovú batériu.
- VAROVANIE** Uistite sa, že pod systémovej doskou nie sú žiadne káble, aby ste sa vyhli jej poškodeniu.
3. Zarovnajte otvory na skrutky na systémovej doske s otvormi na skrutky na základni počítača a systémovej dosky na ňu umiestnite.
  4. Zaskrutkujte skrutku, ktorá upevňuje systémovej dosku k základni počítača.
  5. Zapojte kábel portu napájacieho adaptéra do systémovej dosky.
  6. Zasuňte kábel displeja do konektora na systémovej doske a zatlačením na západku konektora upevnite kábel.
  7. Prilepte pásku, ktorá upevňuje kábel displeja k systémovej doske.
  8. Zasuňte kábel vstupno-výstupnej dosky do konektora na systémovej doske a upevnite ho zatlačením západky.
  9. Zatvorte displej a prevráťte počítač.
  10. Pripojte kábel reproduktora k systémovej doske.

## Finálne úkony

1. Postupujte podľa krokov 2 až 6 návodu „Spätná montáž [opierky dlani](#)“.
2. Namontujte späť [klávesnicu](#).
3. Namontujte späť [kartu bezdrôtovej komunikácie](#).
4. Namontujte späť [pamäťové moduly](#).
5. Postupujte podľa krokov 3 až 5 návodu „Spätná montáž [pevného disku](#)“.
6. Namontujte späť [batériu](#).
7. Namontujte späť [základný panel](#).

# Demontáž gombíkovej batérie

**POZNÁMKA** Pred prácou vnútri počítača si prečítajte bezpečnostné pokyny, ktoré ste dostali s vaším počítačom, a postupujte podľa pokynov v časti **Pred servisným úkonom v počítači**. Po dokončení práce v počítači postupujte podľa pokynov v časti **Po dokončení práce v počítači**. Ďalšie overené postupy týkajúce sa bezpečnosti nájdete na stránke so zákonnými požiadavkami na adrese [www.dell.com/regulatory\\_compliance](http://www.dell.com/regulatory_compliance).

**VAROVANIE** Ak sa vyberie gombíková batéria, obnovia sa predvolené nastavenia programu na nastavovanie BIOS. Odporúčame, aby ste si pred vybratím gombíkovej batérie poznamenali nastavenia programu na nastavovanie BIOS.

## Témy:

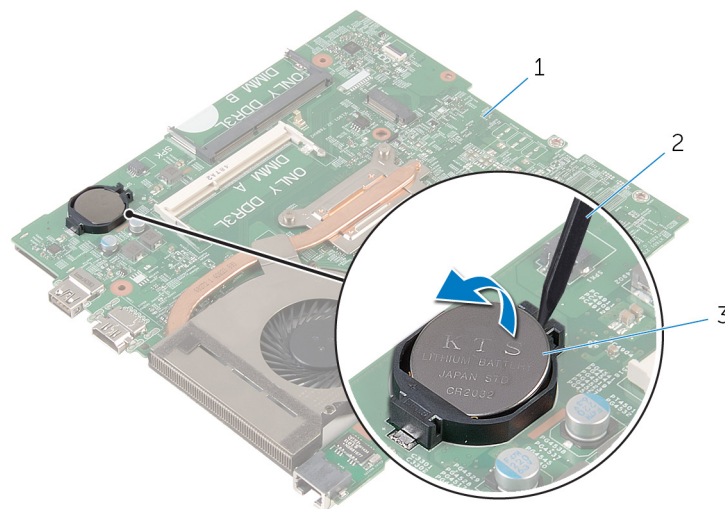
- Prerequisites
- Procedure

## Prerequisites

1. Remove the [battery](#).
2. Remove the [base panel](#).
3. Follow the procedure from step 1 to step 3 in “Removing the [hard drive](#)”.
4. Remove the [memory modules](#).
5. Remove the [wireless card](#).
6. Remove the [keyboard](#).
7. Follow the procedure from step 1 to step 8 in “Removing the [palm rest](#)”.
8. Follow the procedure from step 1 to step 8 in “Removing the [system board](#)”.

## Procedure

Using a plastic scribe, gently pry the coin-cell battery out of the battery socket on the system board.



1. system board
3. coin-cell battery

2. plastic scribe

# Spätná montáž gombíkovej batérie

**POZNÁMKA** Pred prácou vnútri počítača si prečítajte bezpečnostné pokyny, ktoré ste dostali s vaším počítačom, a postupujte podľa pokynov v časti **Pred servisným úkonom v počítači**. Po dokončení práce v počítači postupujte podľa pokynov v časti **Po dokončení práce v počítači**. Ďalšie overené postupy týkajúce sa bezpečnosti nájdete na stránke so zákonnými požiadavkami na adrese [www.dell.com/regulatory\\_compliance](http://www.dell.com/regulatory_compliance).

## Témy:

- [Postup](#)
- [Post-requisites](#)

## Postup

S kladnou stranou nahor zacvaknite gombíkovú batériu do objímky batérie na systémovej doske.

## Post-requisites

1. Follow the procedure from step 3 to step 10 in “Replacing the [system board](#)”.
2. Follow the procedure from step 2 to step 6 in “Replacing the [palm rest](#)”.
3. Replace the [keyboard](#).
4. Replace the [wireless card](#).
5. Replace the [memory modules](#).
6. Follow the procedure from step 3 to step 5 in “Replacing the [hard drive](#)”.
7. Replace the [battery](#).
8. Replace the [base panel](#).

## Demontáž chladiča

**POZNÁMKA** Pred prácou vnútri počítača si prečítajte bezpečnostné pokyny, ktoré ste dostali s vaším počítačom, a postupujte podľa pokynov v časti [Pred servisným úkonom v počítači](#). Po dokončení práce v počítači postupujte podľa pokynov v časti [Po dokončení práce v počítači](#). Ďalšie overené postupy týkajúce sa bezpečnosti nájdete na stránke so zákonnými požiadavkami na adrese [www.dell.com/regulatory\\_compliance](http://www.dell.com/regulatory_compliance).

**POZNÁMKA** Chladič sa môže počas normálnej prevádzky zahriať. Skôr, než sa chladiča dotknete, nechajte ho dostatočne dlho vychladnúť.

**VAROVANIE** Pre maximálne chladenie procesora, nedotýkajte sa oblastí prenosu tepla na chladiči. Mastnota vašej pokožky môže obmedziť schopnosť prenosu tepla teplovodivou pastou.

### Témy:

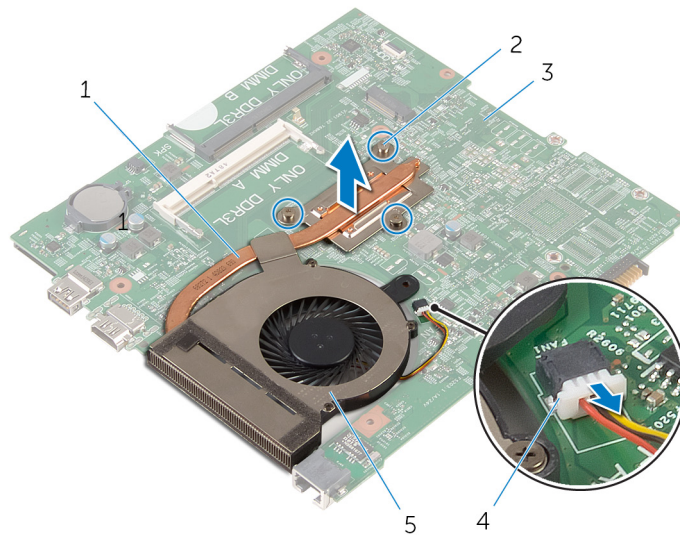
- [Prerequisites](#)
- [Procedure](#)

## Prerequisites

1. Remove the [battery](#).
2. Remove the [base panel](#).
3. Follow the procedure from step 1 to step 3 in “Removing the [hard drive](#)”.
4. Remove the [memory modules](#).
5. Remove the [wireless card](#).
6. Remove the [keyboard](#).
7. Follow the procedure from step 1 to step 8 in “Removing the [palm rest](#)”.
8. Follow the procedure from step 1 to step 8 in “Removing the [system board](#)”.

## Procedure

1. Turn the system board over.
2. In sequential order, as indicated on the heat sink, loosen the captive screws that secure the cooling assembly to the system board.
3. Disconnect the fan cable from the system board.



1. cooling assembly
  2. captive screws (3)
  3. system board
  4. fan cable
  5. fan
4. Lift the cooling assembly off the system board.
  5. Remove the fan.

## Spätná montáž chladiča

**POZNÁMKA** Pred prácou vnútri počítača si prečítajte bezpečnostné pokyny, ktoré ste dostali s vaším počítačom, a postupujte podľa pokynov v časti **Pred servisným úkonom v počítači**. Po dokončení práce v počítači postupujte podľa pokynov v časti **Po dokončení práce v počítači**. Ďalšie overené postupy týkajúce sa bezpečnosti nájdete na stránke so zákonnými požiadavkami na adrese [www.dell.com/regulatory\\_compliance](http://www.dell.com/regulatory_compliance).

**VAROVANIE** Nesprávne zarovnanie chladiča môže poškodiť systémovú dosku a procesor.

**POZNÁMKA** Pôvodnú teplovodivú pastu môžete použiť znova, ak znovu inštalujete pôvodnú systémovú dosku aj chladič. Ak vymieňate systémovú dosku alebo chladič, použite tepelnú podložku, ktorá je dodaná v súprave, aby ste zabezpečili tepelnú vodivosť.

### Témy:

- [Postup](#)
- [Finálne úkony](#)

## Postup

1. Namontujte späť ventilátor.
2. Zarovnajtie skrutky na zostave chladiča s otvormi na skrutky v systémovej doske.
3. Postupne (poradie je vyznačené na chladiči) uvoľnite skrutky so zapustenou hlavou, ktoré zaisťujú zostavu chladenia na systémovej doske.
4. Pripojte kábel ventilátora k systémovej doske.

## Finálne úkony

1. Postupujte podľa krokov 3 až 10 návodu „Spätná montáž [systémovej dosky](#)“.
2. Postupujte podľa krokov 2 až 6 návodu „Spätná montáž [opierky dlani](#)“.
3. Namontujte späť [klávesnicu](#).
4. Namontujte späť [kartu bezdrôtovej komunikácie](#).
5. Namontujte späť [pamäťové moduly](#).
6. Postupujte podľa krokov 3 až 5 návodu „Spätná montáž [pevného disku](#)“.
7. Namontujte späť [batériu](#).
8. Namontujte späť [základný panel](#).

## Demontáž ventilátora

**POZNÁMKA** Pred prácou vnútri počítača si prečítajte bezpečnostné pokyny, ktoré ste dostali s vaším počítačom, a postupujte podľa pokynov v časti **Pred servisným úkonom v počítači**. Po dokončení práce v počítači postupujte podľa pokynov v časti **Po dokončení práce v počítači**. Ďalšie overené postupy týkajúce sa bezpečnosti nájdete na stránke so zákonnými požiadavkami na adrese [www.dell.com/regulatory\\_compliance](http://www.dell.com/regulatory_compliance).

### Témy:

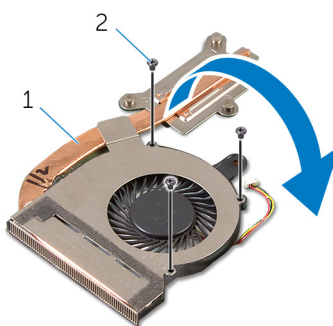
- [Prerequisites](#)
- [Procedure](#)

## Prerequisites

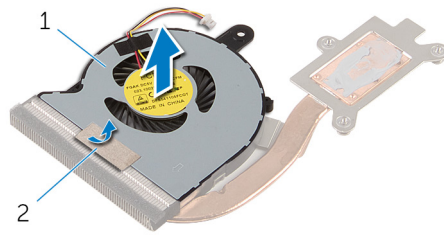
1. Remove the [battery](#).
2. Remove the [base panel](#).
3. Follow the procedure from step 1 to step 3 in “Removing the [hard drive](#)”.
4. Remove the [memory modules](#).
5. Remove the [wireless card](#).
6. Remove the [keyboard](#).
7. Follow the procedure from step 1 to step 8 in “Removing the [palm rest](#)”.
8. Follow the procedure from step 1 to step 8 in “Removing the [system board](#)”.
9. Follow the procedure from step 1 to step 4 in “Removing the [heat sink](#)”.

## Procedure

1. Remove the screws that secure the fan to the heat sink.



- |   |   |
|---|---|
| <ol style="list-style-type: none"> <li>1. cooling assembly</li> </ol> | <ol style="list-style-type: none"> <li>2. screws (3)</li> </ol> |
|---|---|
2. Turn the cooling assembly over.
  3. Peel off the tape that secures the fan to the heat sink.
  4. Lift the fan off the heat sink.



1. fan

2. tape

# Spätná montáž ventilátora

**POZNÁMKA** Pred prácou vnútri počítača si prečítajte bezpečnostné pokyny, ktoré ste dostali s vaším počítačom, a postupujte podľa pokynov v časti **Pred servisným úkonom v počítači**. Po dokončení práce v počítači postupujte podľa pokynov v časti **Po dokončení práce v počítači**. Ďalšie overené postupy týkajúce sa bezpečnosti nájdete na stránke so zákonnými požiadavkami na adrese [www.dell.com/regulatory\\_compliance](http://www.dell.com/regulatory_compliance).

## Témy:

- [Postup](#)
- [Post-requisites](#)

## Postup

1. Umiestnite ventilátor na chladič.
2. Nalepte pásku, ktorá upevňuje ventilátor k chladiču.
3. Prevráťte zostavu chladenia.
4. Zaskrutkujte späť skrutky, ktoré upevňujú ventilátor k chladiču.

## Post-requisites

1. Follow the procedure from step 2 to step 4 in “Replacing the [heat sink](#)”.
2. Follow the procedure from step 3 to step 10 in “Replacing the [system board](#)”.
3. Follow the procedure from step 2 to step 6 in “Replacing the [palm rest](#)”.
4. Replace the [keyboard](#).
5. Replace the [wireless card](#).
6. Replace the [memory modules](#).
7. Follow the procedure from step 3 to step 5 in “Replacing the [hard drive](#)”.
8. Replace the [battery](#).
9. Replace the [base panel](#).

# Demontáž zostavy displeja

**POZNÁMKA** Pred prácou vnútri počítača si prečítajte bezpečnostné pokyny, ktoré ste dostali s vaším počítačom, a postupujte podľa pokynov v časti **Pred servisným úkonom v počítači**. Po dokončení práce v počítači postupujte podľa pokynov v časti **Po dokončení práce v počítači**. Ďalšie overené postupy týkajúce sa bezpečnosti nájdete na stránke so zákonnými požiadavkami na adrese [www.dell.com/regulatory\\_compliance](http://www.dell.com/regulatory_compliance).

## Témy:

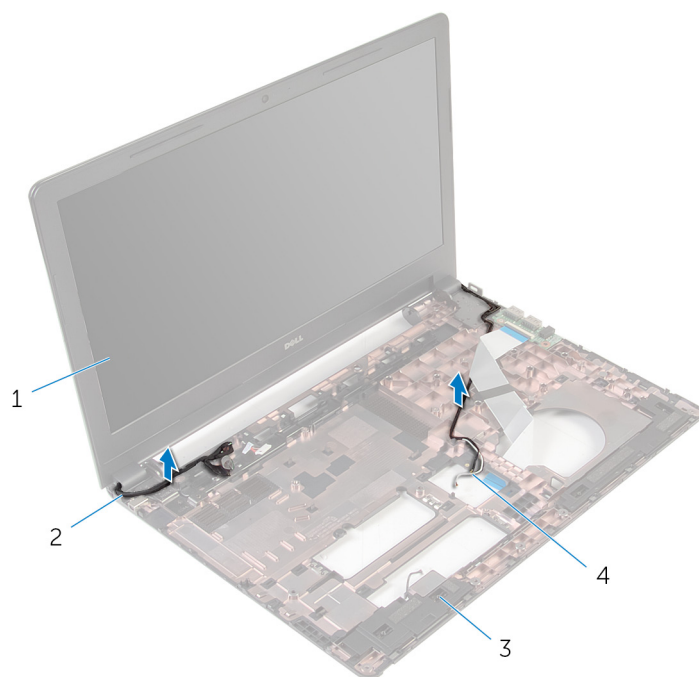
- [Prerequisites](#)
- [Postup](#)

## Prerequisites

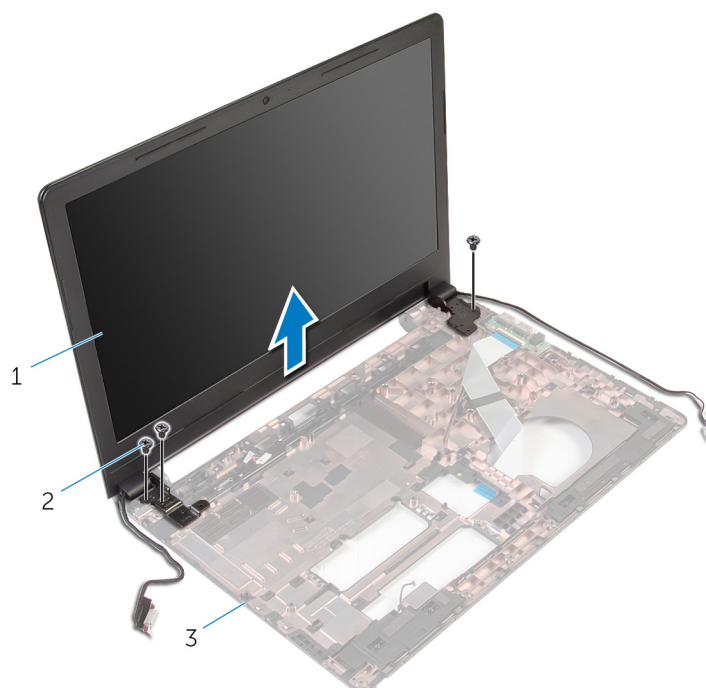
1. Remove the [battery](#).
2. Remove the [base panel](#).
3. Follow the procedure from step 1 to step 3 in “Removing the [hard drive](#)”.
4. Remove the [memory modules](#).
5. Remove the [wireless card](#).
6. Remove the [keyboard](#).
7. Follow the procedure from step 1 to step 8 in “Removing the [palm rest](#)”.
8. Follow the procedure from step 1 to step 8 in “Removing the [system board](#)”.

## Postup

1. Prevráťte počítač a displej otvorte až po krajnú polohu.
2. Poznačte si smer vedenia anténnych káblov a vyťahnite ich z vodiacich úchytiak na základni počítača.
3. Poznačte si smer vedenia kábla displeja a vyťahnite kábel z vodiacich úchytiak na základni počítača.



- 1. zostava displeja
  - 2. kábel displeja
  - 3. základňa počítača
  - 4. anténne káble (2)
4. Odskrutkujte skrutky, ktoré držia závesy displeja na základni počítača.



- 1. zostava displeja
  - 2. skrutky (3)
  - 3. základňa počítača
5. Opatrne zdvihnite zostavu displeja zo základne počítača.

# Spätná montáž zostavy displeja

**POZNÁMKA** Pred prácou vnútri počítača si prečítajte bezpečnostné pokyny, ktoré ste dostali s vaším počítačom, a postupujte podľa pokynov v časti **Pred servisným úkonom v počítači**. Po dokončení práce v počítači postupujte podľa pokynov v časti **Po dokončení práce v počítači**. Ďalšie overené postupy týkajúce sa bezpečnosti nájdete na stránke so zákonnými požiadavkami na adrese [www.dell.com/regulatory\\_compliance](http://www.dell.com/regulatory_compliance).

## Témy:

- [Postup](#)
- [Finálne úkony](#)

## Postup

1. Zarovnajzte otvory na skrutky na závesoch displeja s otvormi na skrutky na základni počítača.
2. Zaskrutkujte späť skrutky, ktoré držia pánty displeja na základni počítača.
3. Presuňte kábel displeja cez vodiace úchytky na základni počítača.
4. Ved'te káble antény cez vodiace úchytky a zasuňte káble do zásuvky na základni počítača.
5. Zatvorte displej a prevráťte počítač.

## Finálne úkony

1. Postupujte podľa krokov 3 až 10 návodu „Spätná montáž [systémovej dosky](#)“.
2. Postupujte podľa krokov 2 až 6 návodu „Spätná montáž [opierky dlani](#)“.
3. Namontujte späť [klávesnicu](#).
4. Namontujte späť [kartu bezdrôtovej komunikácie](#).
5. Namontujte späť [pamäťové moduly](#).
6. Postupujte podľa krokov 3 až 5 návodu „Spätná montáž [pevného disku](#)“.
7. Namontujte späť [základný panel](#).
8. Namontujte späť [batériu](#).

## Demontáž portu napájacieho adaptéra

**POZNÁMKA** Pred prácou vnútri počítača si prečítajte bezpečnostné pokyny, ktoré ste dostali s vaším počítačom, a postupujte podľa pokynov v časti **Pred servisným úkonom v počítači**. Po dokončení práce v počítači postupujte podľa pokynov v časti **Po dokončení práce v počítači**. Ďalšie overené postupy týkajúce sa bezpečnosti nájdete na stránke so zákonnými požiadavkami na adrese [www.dell.com/regulatory\\_compliance](http://www.dell.com/regulatory_compliance).

### Témy:

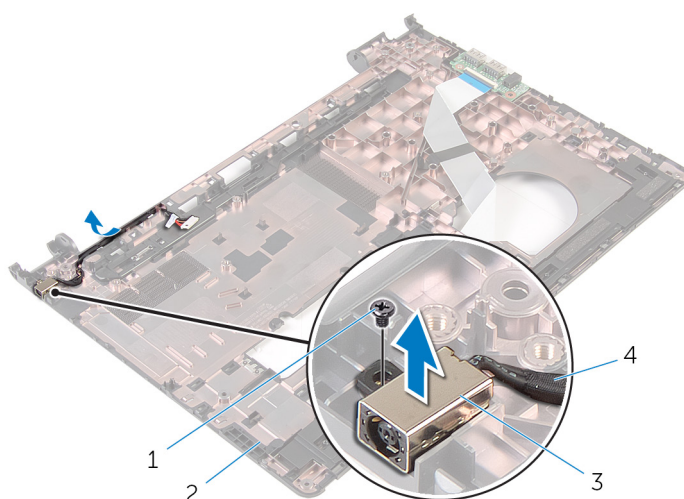
- Prerequisites
- Postup

## Prerequisites

1. Remove the [battery](#).
2. Remove the [base panel](#).
3. Follow the procedure from step 1 to step 3 in “Removing the [hard drive](#)”.
4. Remove the [memory modules](#).
5. Remove the [wireless card](#).
6. Remove the [keyboard](#).
7. Follow the procedure from step 1 to step 8 in “Removing the [palm rest](#)”.
8. Follow the procedure from step 1 to step 8 in “Removing the [system board](#)”.
9. Remove the [display assembly](#).

## Postup

1. Poznačte si smer vedenia kábla portu napájacieho adaptéra a vytiahnite kábel z vodiacich úchytiak na základni počítača.
2. Odskrutkujte skrutku, ktorá upevňuje port napájacieho adaptéra k základni počítača.
3. Spoločne s káblom portu napájacieho adaptéra zdvihnite zo základne počítača port napájacieho adaptéra.



- |                              |                                     |
|------------------------------|-------------------------------------|
| 1. skrutka                   | 2. základňa počítača                |
| 3. port napájacieho adaptéra | 4. kábel portu napájacieho adaptéra |

# Spätná montáž portu napájacieho adaptéra

**POZNÁMKA** Pred prácou vnútri počítača si prečítajte bezpečnostné pokyny, ktoré ste dostali s vaším počítačom, a postupujte podľa pokynov v časti **Pred servisným úkonom v počítači**. Po dokončení práce v počítači postupujte podľa pokynov v časti **Po dokončení práce v počítači**. Ďalšie overené postupy týkajúce sa bezpečnosti nájdete na stránke so zákonnými požiadavkami na adrese [www.dell.com/regulatory\\_compliance](http://www.dell.com/regulatory_compliance).

## Témy:

- [Postup](#)
- [Finálne úkony](#)

## Postup

1. Zasuňte port napájacieho adaptéra do zásuvky v základni počítača.
2. Zapojte kábel portu napájacieho adaptéra do systémovej dosky.
3. Usmernite kábel portu napájacieho adaptéra cez vodiace úchytky na základni počítača.

## Finálne úkony

1. Namontujte späť [montáž displeja](#).
2. Postupujte podľa krokov 3 až 10 návodu „Spätná montáž [systémovej dosky](#)“.
3. Postupujte podľa krokov 2 až 6 návodu „Spätná montáž [opierky dlani](#)“.
4. Namontujte späť [klávesnicu](#).
5. Namontujte späť [kartu bezdrôtovej komunikácie](#).
6. Namontujte späť [pamäťové moduly](#).
7. Postupujte podľa krokov 3 až 5 návodu „Spätná montáž [pevného disku](#)“.
8. Namontujte späť [základný panel](#).
9. Namontujte späť [batériu](#).

# Demontáž rámu displeja

**POZNÁMKA** Pred prácou vnútri počítača si prečítajte bezpečnostné pokyny, ktoré ste dostali s vaším počítačom, a postupujte podľa pokynov v časti **Pred servisným úkonom v počítači**. Po dokončení práce v počítači postupujte podľa pokynov v časti **Po dokončení práce v počítači**. Ďalšie overené postupy týkajúce sa bezpečnosti nájdete na stránke so zákonnými požiadavkami na adrese [www.dell.com/regulatory\\_compliance](http://www.dell.com/regulatory_compliance).

## Témy:

- Prerequisites
- Postup

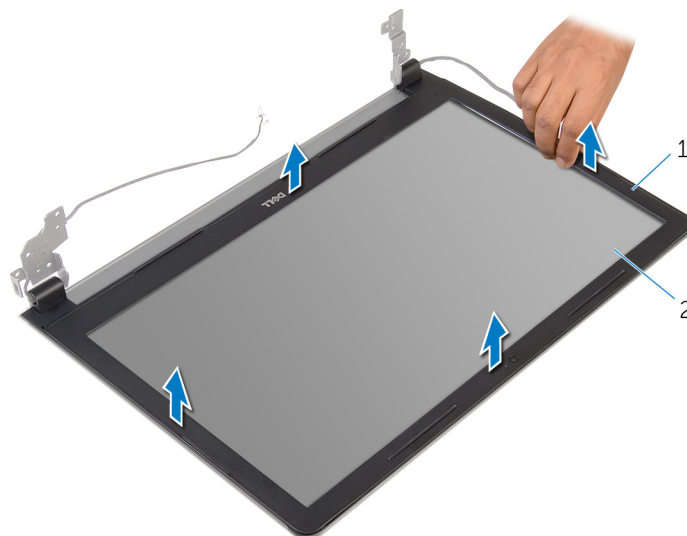
## Prerequisites

**NOTE:** These instructions are applicable only for laptops with a non-touch screen display.

1. Remove the [battery](#).
2. Remove the [base panel](#).
3. Follow the procedure from step 1 to step 3 in “Removing the [hard drive](#)”.
4. Remove the [memory modules](#).
5. Remove the [wireless card](#).
6. Remove the [keyboard](#).
7. Follow the procedure from step 1 to step 8 in “Removing the [palm rest](#)”.
8. Follow the procedure from step 1 to step 8 in “Removing the [system board](#)”.
9. Remove the [display assembly](#).

## Postup

1. Prstami veľmi opatrne vypáčte vnútorné okraje rámu displeja.



1. rám displeja
  2. panel displeja
2. Zdvihnite rám displeja zo zostavy displeja.

# Spätná montáž rámu displeja

**POZNÁMKA** Pred prácou vnútri počítača si prečítajte bezpečnostné pokyny, ktoré ste dostali s vaším počítačom, a postupujte podľa pokynov v časti **Pred servisným úkonom v počítači**. Po dokončení práce v počítači postupujte podľa pokynov v časti **Po dokončení práce v počítači**. Ďalšie overené postupy týkajúce sa bezpečnosti nájdete na stránke so zákonnými požiadavkami na adrese [www.dell.com/regulatory\\_compliance](http://www.dell.com/regulatory_compliance).

## Témy:

- [Postup](#)
- [Finálne úkony](#)

## Postup

Zarovnajete rám displeja so zadným krytom displeja a rám displeja jemne zatlačíte do správnej polohy.

## Finálne úkony

1. Namontujte späť [montáž displeja](#).
2. Postupujte podľa krokov 3 až 10 návodu „Spätná montáž [systémovej dosky](#)“.
3. Postupujte podľa krokov 2 až 6 návodu „Spätná montáž [opierky dlaní](#)“.
4. Namontujte späť [klávesnicu](#).
5. Namontujte späť [kartu bezdrôtovej komunikácie](#).
6. Namontujte späť [pamäťové moduly](#).
7. Postupujte podľa krokov 3 až 5 návodu „Spätná montáž [pevného disku](#)“.
8. Namontujte späť [základný panel](#).
9. Namontujte späť [batériu](#).

## Demontáž panela displeja

**POZNÁMKA** Pred prácou vnútri počítača si prečítajte bezpečnostné pokyny, ktoré ste dostali s vaším počítačom, a postupujte podľa pokynov v časti **Pred servisným úkonom v počítači**. Po dokončení práce v počítači postupujte podľa pokynov v časti **Po dokončení práce v počítači**. Ďalšie overené postupy týkajúce sa bezpečnosti nájdete na stránke so zákonnými požiadavkami na adrese [www.dell.com/regulatory\\_compliance](http://www.dell.com/regulatory_compliance).

### Témy:

- [Prerequisites](#)
- [Postup](#)

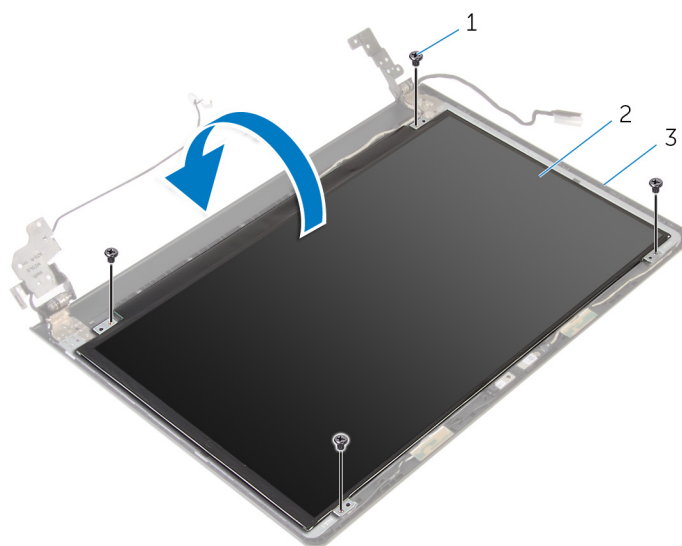
## Prerequisites

**NOTE:** These instructions are applicable only for laptops with a non-touch screen display.

1. Remove the [battery](#).
2. Remove the [base panel](#).
3. Follow the procedure from step 1 to step 3 in “Removing the [hard drive](#)”.
4. Remove the [memory modules](#).
5. Remove the [wireless card](#).
6. Remove the [keyboard](#).
7. Follow the procedure from step 1 to step 8 in “Removing the [palm rest](#)”.
8. Follow the procedure from step 1 to step 8 in “Removing the [system board](#)”.
9. Remove the [display assembly](#).
10. Remove the [display bezel](#).

## Postup

1. Odskrutkujte skrutky, ktorými je panel displeja pripevnený k zadnému krytu displeja.
2. Prevráťte panel displeja.

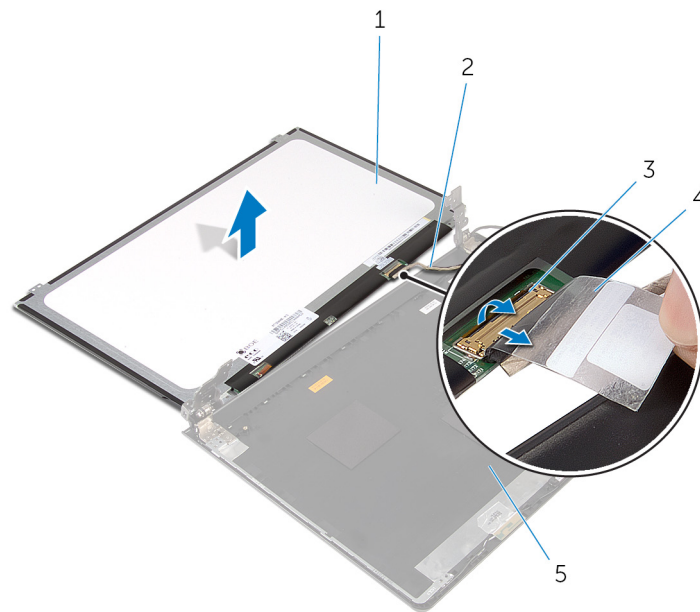


1. skrutky (4)

2. panel displeja

### 3. zadný kryt displeja

3. Odlepte pásku, ktorá upevňuje kábel displeja k zadnému krytu displeja.
4. Zdvihnite západku a odpojte kábel displeja od zadného krytu displeja.
5. Vyberte panel displeja zo zadného krytu displeja.



1. panel displeja

3. západka

2. kábel displeja

4. páska

# Spätná montáž panela displeja

**POZNÁMKA** Pred prácou vnútri počítača si prečítajte bezpečnostné pokyny, ktoré ste dostali s vaším počítačom, a postupujte podľa pokynov v časti **Pred servisným úkonom v počítači**. Po dokončení práce v počítači postupujte podľa pokynov v časti **Po dokončení práce v počítači**. Ďalšie overené postupy týkajúce sa bezpečnosti nájdete na stránke so zákonnými požiadavkami na adrese [www.dell.com/regulatory\\_compliance](http://www.dell.com/regulatory_compliance).

## Témy:

- [Postup](#)
- [Finálne úkony](#)

## Postup

1. Zasuňte kábel displeja do konektora na zadnom kryte displeja a zatlačením na poistku kábel upevnite.
2. Prilepte pásku, ktorá upevňuje kábel displeja k zadnému krytu displeja.
3. Panel displeja prevráťte a položte ho na zadný kryt displeja.
4. Zarovnajzte otvory pre skrutky na paneli displeja s otvormi na zadnom kryte displeja.
5. Zaskrutkujte skrutky, ktorými je panel displeja pripevnený k zadnému krytu displeja.

## Finálne úkony

1. Namontujte späť [rám displeja](#).
2. Namontujte späť [montáž displeja](#).
3. Postupujte podľa krokov 3 až 10 návodu „Spätná montáž [systémovej dosky](#)“.
4. Postupujte podľa krokov 2 až 6 návodu „Spätná montáž [opierky dlani](#)“.
5. Namontujte späť [klávesnicu](#).
6. Namontujte späť [kartu bezdrôtovej komunikácie](#).
7. Namontujte späť [pamäťové moduly](#).
8. Postupujte podľa krokov 3 až 5 návodu „Spätná montáž [pevného disku](#)“.
9. Namontujte späť [základný panel](#).
10. Namontujte späť [batériu](#).

# Demontáž kamery

**POZNÁMKA** Pred prácou vnútri počítača si prečítajte bezpečnostné pokyny, ktoré ste dostali s vaším počítačom, a postupujte podľa pokynov v časti **Pred servisným úkonom v počítači**. Po dokončení práce v počítači postupujte podľa pokynov v časti **Po dokončení práce v počítači**. Ďalšie overené postupy týkajúce sa bezpečnosti nájdete na stránke so zákonnými požiadavkami na adrese [www.dell.com/regulatory\\_compliance](http://www.dell.com/regulatory_compliance).

## Témy:

- [Prerequisites](#)
- [Postup](#)

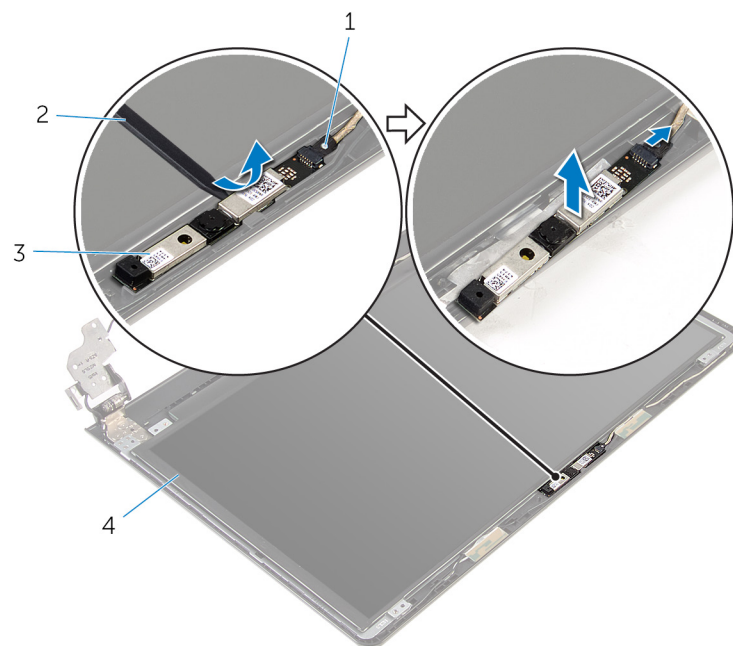
## Prerequisites

**NOTE:** These instructions are applicable only for laptops with a non-touch screen display.

1. Remove the [battery](#).
2. Remove the [base panel](#).
3. Follow the procedure from step 1 to step 3 in “Removing the [hard drive](#)”.
4. Remove the [memory modules](#).
5. Remove the [wireless card](#).
6. Remove the [keyboard](#).
7. Remove the [palm rest](#).
8. Remove the [system board](#).
9. Remove the [display assembly](#).
10. Remove the [display bezel](#).

## Postup

1. Pomocou plastového páčidla opatrne vypáčte kameru zo zadného krytu displeja.
2. Odpojte kábel kamery od modulu kamery.



- 1. kábel kamery
- 3. kamera

- 2. plastové páčidlo

## Spätná montáž kamery

**POZNÁMKA** Pred prácou vnútri počítača si prečítajte bezpečnostné pokyny, ktoré ste dostali s vaším počítačom, a postupujte podľa pokynov v časti **Pred servisným úkonom v počítači**. Po dokončení práce v počítači postupujte podľa pokynov v časti **Po dokončení práce v počítači**. Ďalšie overené postupy týkajúce sa bezpečnosti nájdete na stránke so zákonnými požiadavkami na adrese [www.dell.com/regulatory\\_compliance](http://www.dell.com/regulatory_compliance).

### Témy:

- [Finálne úkony](#)
- [Postup](#)

## Finálne úkony

1. Namontujte späť [rám displeja](#).
2. Namontujte späť [montáž displeja](#).
3. Namontujte späť [systémovú dosku](#).
4. Namontujte späť [opierku dlaní](#).
5. Namontujte späť [klávesnicu](#).
6. Namontujte späť [kartu bezdrôtovej komunikácie](#).
7. Namontujte späť [pamäťové moduly](#).
8. Postupujte podľa krokov 3 až 5 návodu „Spätná montáž [pevného disku](#)“.
9. Namontujte späť [základný panel](#).
10. Namontujte späť [batériu](#).

## Postup

1. Pripojte kábel kamery ku kamere.
2. Kameru zarovnajte do zarovnávacích kolíkov na zadnom kryte displeja a kameru zasuňte na miesto.

# Demontáž závesov displeja

**POZNÁMKA** Pred prácou vnútri počítača si prečítajte bezpečnostné pokyny, ktoré ste dostali s vaším počítačom, a postupujte podľa pokynov v časti **Pred servisným úkonom v počítači**. Po dokončení práce v počítači postupujte podľa pokynov v časti **Po dokončení práce v počítači**. Ďalšie overené postupy týkajúce sa bezpečnosti nájdete na stránke so zákonnými požiadavkami na adrese [www.dell.com/regulatory\\_compliance](http://www.dell.com/regulatory_compliance).

## Témy:

- [Prerequisites](#)
- [Postup](#)

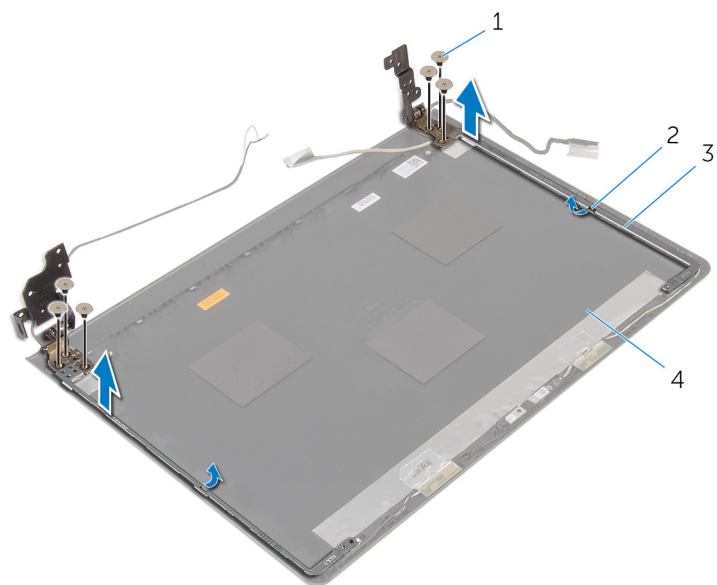
## Prerequisites

**NOTE:** These instructions are applicable only for laptops with a non-touch screen display.

1. Remove the [battery](#).
2. Remove the [base panel](#).
3. Follow the procedure from step 1 to step 3 in “Removing the [hard drive](#)”.
4. Remove the [memory modules](#).
5. Remove the [wireless card](#).
6. Remove the [keyboard](#).
7. Follow the procedure from step 1 to step 8 in “Removing the [palm rest](#)”.
8. Follow the procedure from step 1 to step 8 in “Removing the [system board](#)”.
9. Remove the [display assembly](#).
10. Remove the [display panel](#).
11. Remove the [display bezel](#).

## Postup

1. Odskrutkujte skrutky, ktorými sú závesy displeja pripevnené k zadnému krytu displeja.
2. Uvoľnite závesy zo západiek a závesy displeja vyberte zo zadného krytu displeja.



1. skrutky (6)

3. závěsy displeje (2)

2. západky (2)

4. zadný kryt displeje

# Spätná montáž závesov displeja

**POZNÁMKA** Pred prácou vnútri počítača si prečítajte bezpečnostné pokyny, ktoré ste dostali s vaším počítačom, a postupujte podľa pokynov v časti **Pred servisným úkonom v počítači**. Po dokončení práce v počítači postupujte podľa pokynov v časti **Po dokončení práce v počítači**. Ďalšie overené postupy týkajúce sa bezpečnosti nájdete na stránke so zákonnými požiadavkami na adrese [www.dell.com/regulatory\\_compliance](http://www.dell.com/regulatory_compliance).

## Témy:

- [Postup](#)
- [Finálne úkony](#)

## Postup

1. Zasuňte závesy pod západky na zadnom kryte displeja.
2. Zarovnajzte otvory pre skrutky na závesoch displeja s otvormi na zadnom kryte displeja.
3. Zaskrutkujte skrutky, ktorými sú závesy displeja pripavené k zadnému krytu displeja.

## Finálne úkony

1. Namontujte späť [rám displeja](#).
2. Namontujte späť [panel displeja](#).
3. Namontujte späť [montáž displeja](#).
4. Postupujte podľa krokov 3 až 10 návodu „Spätná montáž [systémovej dosky](#)“.
5. Postupujte podľa krokov 2 až 6 návodu „Spätná montáž [opierky dlani](#)“.
6. Namontujte späť [klávesnicu](#).
7. Namontujte späť [kartu bezdrôtovej komunikácie](#).
8. Namontujte späť [pamäťové moduly](#).
9. Postupujte podľa krokov 3 až 5 návodu „Spätná montáž [pevného disku](#)“.
10. Namontujte späť [základný panel](#).
11. Namontujte späť [batériu](#).

## Aktualizácia systému BIOS

Je možné, že budete musieť aktualizovať systém BIOS, keď bude aktualizácia k dispozícii alebo pri výmene systémovej dosky. Ak chcete aktualizovať systém BIOS:

1. Zapnite počítač.
2. Navštívte stránku **www.dell.com/support**.
3. Kliknite na možnosť **Product Support** (Podpora produktu), zadajte servisný štítok svojho počítača a kliknite na možnosť **Submit** (Odoslať).

 **POZNÁMKA** Ak nemáte servisný štítok, použite funkciu autodetekcie alebo vyhľadajte model svojho počítača manuálne.

4. Kliknite na položku **Drivers & Downloads** (Ovládače a prevzatia).
5. Zvoľte operačný systém, ktorý máte nainštalovaný vo svojom počítači.
6. Posuňte stránku nadol a rozbaľte možnosť **BIOS**.
7. Kliknutím na prepojenie **Download File** (Prevziať súbor) preberiete najnovší súbor systému BIOS.
8. Uložte súbor a po dokončení sťahovania prejdite do priečinka, do ktorého ste prevzali aktualizáciu súboru systému BIOS.
9. Dvakrát kliknite na ikonu aktualizácie súboru systému BIOS a postupujte podľa pokynov na obrazovke.

# Získavanie pomoci a kontaktovanie spoločnosti Dell

## Zdroje svojpomoci

Ďalšie informácie a pomoc k výrobkom a službám Dell môžete získať z týchto zdrojov svojpomoci:

Informácie o výrobkoch a službách Dell

Windows 8.1 a Windows 10

Windows 10

Windows 8.1

Prístup k pomocným materiálom v systémoch Windows 8, Windows 8.1 a Windows 10

Prístup k pomocným materiálom v systéme Windows 7

Online pomocník pre operačný systém

Informácie o odstraňovaní problémov, príručky používateľa, inšalačné pokyny, technické údaje výrobkov, blogy pre technickú pomoc, ovládače, aktualizácie softvéru a podobné

Zistíte viac o svojom operačnom systéme, nastavovaní a používaní svojho počítača, zálohovaní údajov, diagnostike a podobne.

**www.dell.com**

Aplikácia Pomoc a technická podpora Dell



Aplikácia Začíname



Aplikácia Pomocník + tipy



Do funkcie vyhľadávania systému Windows zadajte **Pomoc a technická podpora** a stlačte kláves **Enter**.

Kliknite na možnosť **Štart > Pomoc a technická podpora**.

**www.dell.com/support/windows**

**www.dell.com/support/linux**

**www.dell.com/support**

Pozri *Ja a môj Dell* na stránke **www.dell.com/support/manuals**.

## Kontaktovanie spoločnosti Dell

Kontakt na spoločnosť Dell v súvislosti s predajom, technickou podporou alebo službami zákazníkom nájdete na adrese **www.dell.com/contactdell**.

**POZNÁMKA** Dostupnosť sa však odlišuje v závislosti od danej krajiny a produktu, a niektoré služby nemusia byť vo vašej krajine dostupné.

**POZNÁMKA** Ak nemáte aktívne pripojenie na internet, kontaktné informácie nájdete vo faktúre, dodacom liste, účtenke alebo v produktovom katalógu spoločnosti Dell.