

Inspiron 15

3000 Series

Service Manual



Notas, avisos e advertências

 **NOTA:** Uma NOTA indica informações importantes que ajudam você a usar melhor os recursos do computador.

 **CUIDADO:** Um AVISO indica possíveis danos ao hardware ou perda de dados e ensina como evitar o problema.

 **ATENÇÃO:** Uma ADVERTÊNCIA indica possíveis danos à propriedade, risco de lesões corporais ou mesmo risco de vida.

Copyright © 2015 Dell Inc. Todos os direitos reservados. Esse produto é protegido por leis de direitos autorais e de propriedade intelectual dos EUA e internacionais. Dell™ e o logotipo Dell são marcas comerciais da Dell Inc. nos Estados Unidos e/ou em outras jurisdições. Todas as outras marcas e os nomes aqui mencionados podem ser marcas comerciais de suas respectivas empresas.

1 Antes de trabalhar na parte interna do computador.....	7
Antes de começar	7
Instruções de segurança.....	7
Ferramentas recomendadas.....	8
2 After working inside your tablet.....	9
3 Como remover a bateria.....	10
Procedure.....	10
4 Como recolocar a bateria.....	11
Procedure.....	11
5 Removing the base panel.....	12
Prerequisites.....	12
Procedure.....	12
6 Replacing the base panel.....	13
Procedure.....	13
Post-requisites.....	13
7 Como remover o disco rígido.....	14
Prerequisites.....	14
Procedure.....	14
8 Como recolocar a unidade de disco rígido.....	16
Procedure.....	16
Post-requisites.....	16
9 Como remover os módulos de memória.....	17
Prerequisites.....	17
Procedure.....	17
10 Imagem: como substituir os módulos de memória.....	18
Procedure.....	18
Post-requisites.....	18
11 Como remover a placa sem fio.....	19
Prerequisites.....	19
Procedure.....	19
12 Como recolocar a placa sem fio.....	20
Procedure.....	20

Post-requisites.....	20
13 Como remover o teclado.....	21
Prerequisites.....	21
Procedure.....	21
14 Como recolocar o teclado.....	23
Procedure.....	23
Post-requisites.....	23
15 Como remover o apoio para as mãos.....	24
Prerequisites.....	24
Procedure.....	24
16 Como recolocar o apoio para as mãos.....	27
Procedure.....	27
Post-requisites.....	27
17 Como remover o touchpad.....	28
Prerequisites.....	28
Procedure.....	28
18 Como recolocar o touchpad.....	30
Procedure.....	30
Post-requisites.....	30
19 Como remover a placa do botão de energia.....	31
Prerequisites.....	31
Procedure.....	31
20 Como recolocar a placa do botão de energia.....	33
Procedure.....	33
Post-requisites.....	33
21 Como remover os alto-falantes.....	34
Prerequisites.....	34
Procedure.....	34
22 Como recolocar os alto-falantes.....	36
Procedure.....	36
Post-requisites.....	36
23 Como remover a placa de E/S.....	37
Prerequisites.....	37
Procedure.....	37
24 Como recolocar a placa de E/S.....	39
Procedure.....	39

Post-requisites.....	39
25 Como remover a placa de sistema.....	40
Prerequisites.....	40
Procedure.....	40
26 Como recolocar a placa de sistema.....	43
Procedure.....	43
Post-requisites.....	43
27 Como remover a bateria de célula tipo moeda.....	44
Prerequisites.....	44
Procedure.....	44
28 Como recolocar a bateria de célula tipo moeda.....	45
Procedure.....	45
Post-requisites.....	45
29 Como remover o dissipador de calor.....	46
Prerequisites.....	46
Procedure.....	46
30 Como recolocar o dissipador de calor.....	48
Procedure.....	48
Post-requisites.....	48
31 Como remover o ventilador.....	49
Prerequisites.....	49
Procedure.....	49
32 Como recolocar o ventilador.....	51
Procedure.....	51
Post-requisites.....	51
33 Como remover o conjunto da tela.....	52
Prerequisites.....	52
Procedure.....	52
34 Como recolocar o conjunto da tela.....	54
Procedure.....	54
Post-requisites.....	54
35 Como remover a porta do adaptador de alimentação.....	55
Prerequisites.....	55
Procedure.....	55
36 Como recolocar a porta do adaptador de alimentação.....	57
Procedure.....	57

Post-requisites.....	57
37 Como remover a tampa frontal da tela.....	58
Prerequisites.....	58
Procedure.....	58
38 Como recolocar o painel frontal da tela.....	59
Procedure.....	59
Post-requisites.....	59
39 Como remover o painel da tela.....	60
Prerequisites.....	60
Procedure.....	60
40 Como recolocar o painel da tela.....	62
Procedure.....	62
Post-requisites.....	62
41 Como remover a câmera.....	63
Prerequisites.....	63
Procedure.....	63
42 Como recolocar a câmera.....	65
Post-requisites.....	65
Procedure.....	65
43 Como remover as dobradiças do monitor.....	66
Prerequisites.....	66
Procedure.....	66
44 Como recolocar as dobradiças do monitor.....	68
Procedure.....	68
Post-requisites.....	68
45 Como atualizar o BIOS.....	69
46 Como obter ajuda e como entrar em contato com a Dell.....	70

Antes de trabalhar na parte interna do computador

NOTA: As imagens neste documento podem diferir do seu computador, dependendo da configuração que você encomendou.

Tópicos:

- [Antes de começar](#)
- [Instruções de segurança](#)
- [Ferramentas recomendadas](#)

Antes de começar

1. Salve e feche todos os arquivos abertos e saia de todos os programas abertos.
2. Desligue o computador.
 - Windows 10: Clique ou toque em **Iniciar** > **Energia** > **Desligar**.
 - Windows 8.1: na tela **Iniciar**, clique ou toque no ícone de energia > **desligar**.
 - Windows 7: clique ou toque em **Iniciar** > **Desligar**.

NOTA: Se estiver usando um sistema operacional diferente, consulte a documentação de seu sistema operacional para obter instruções de desligamento.

3. Desconecte o computador e todos os dispositivos conectados de suas tomadas elétricas.
4. Desconecte todos os cabos como cabos telefônicos, cabos de rede e assim por diante, do computador.
5. Desconecte todos os dispositivos conectados e periféricos do computador, como teclado, mouse, monitor, e assim por diante.
6. Remova qualquer placa de mídia e de disco óptico do computador, se aplicável.

Instruções de segurança

Use as diretrizes de segurança a seguir para proteger o computador contra possíveis danos e garantir sua segurança pessoal.

NOTA: Antes de trabalhar na parte interna do computador, leia as informações de segurança fornecidas com o computador. Para obter mais informações sobre as melhores práticas de segurança, consulte a página inicial de conformidade normativa em www.dell.com/regulatory_compliance (em inglês).

NOTA: Desconecte todas as fontes de energia antes de abrir a tampa ou os painéis do computador. Depois de terminar de trabalhar na parte interna do computador, recoloque todas as tampas, painéis e parafusos antes de conectar o computador à fonte de alimentação.

CAUIDADO: Para evitar danos ao computador, certifique-se de que a superfície de trabalho seja plana e esteja limpa.

CAUIDADO: Para evitar danos aos componentes e placas, segure-os pelas bordas e evite tocar nos pinos e contatos.

CAUIDADO: Você deve somente resolver problemas ou efetuar reparos simples conforme autorizado ou direcionado pela equipe de assistência técnica da Dell. Os danos provocados por serviços não autorizados pela Dell não serão cobertos pela garantia. Consulte as instruções de segurança fornecidas com o produto ou em www.dell.com/regulatory_compliance (em inglês).

CAUIDADO: Antes de tocar em qualquer componente na parte interna do computador, elimine a eletricidade estática de seu corpo tocando em uma superfície metálica sem pintura, como o metal da parte de trás do computador. No decorrer

do trabalho, toque periodicamente em uma superfície metálica sem pintura para dissipar a eletricidade estática, a qual pode danificar os componentes internos.

⚠ CUIDADO: Ao desconectar um cabo, puxe-o pelo conector ou pela respectiva aba de puxar, e nunca pelo próprio cabo. Alguns cabos têm conectores com presilhas ou parafusos de orelha que você precisará soltar antes de desconectar o cabo. Ao desconectar os cabos, mantenha-os alinhados para evitar entortar os pinos do conector. Ao conectar os cabos, certifique-se de que as portas e conectores estão corretamente posicionados e alinhados.

⚠ CUIDADO: Pressione e ejete os cartões instalados no leitor de cartão de mídia.

Ferramentas recomendadas

Os procedimentos descritos neste documento podem exigir as seguintes ferramentas:

- Chave Phillips
- Haste plástica

After working inside your tablet

 **CAUTION:** Deixar parafusos soltos na parte interna do computador pode danificar gravemente o computador.

1. Replace all screws and ensure that no stray screws remain inside your tablet.
2. Connect any external devices, peripherals, and cables you removed before working on your tablet.
3. Replace any media cards, discs, and any other parts that you removed before working on your tablet.
4. Connect your tablet and all attached devices to their electrical outlets.
5. Turn on your tablet.

Como remover a bateria

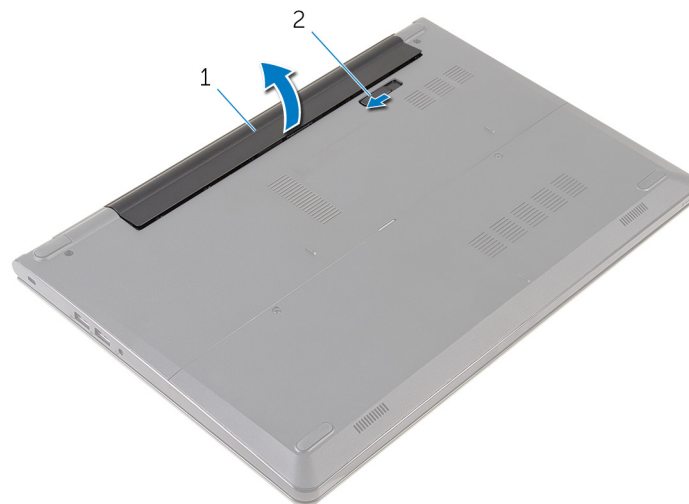
NOTA: antes de trabalhar na parte interna do computador, leia as informações de segurança fornecidas com seu computador e siga as etapas descritas em [Antes de trabalhar na parte interna do computador](#). Após trabalhar na parte interna do computador, siga as instruções descritas em [Após trabalhar na parte interna do computador](#). Para obter mais informações sobre as melhores práticas de segurança, consulte a página inicial de conformidade normativa em www.dell.com/regulatory_compliance (em inglês).

Tópicos:

- [Procedure](#)

Procedure

1. Close the display and turn the computer over.
2. Slide the battery-release latch to the unlock position.
3. Lift the battery at an angle and remove the battery from the battery bay.



1. battery

2. battery-release latch

4. Turn the computer over, open the display, and press the power button for five seconds to ground the system board.

Como recolocar a bateria

ⓘ **NOTA:** antes de trabalhar na parte interna do computador, leia as informações de segurança fornecidas com seu computador e siga as etapas descritas em [Antes de trabalhar na parte interna do computador](#). Após trabalhar na parte interna do computador, siga as instruções descritas em [Após trabalhar na parte interna do computador](#). Para obter mais informações sobre as melhores práticas de segurança, consulte a página inicial de conformidade normativa em www.dell.com/regulatory_compliance (em inglês).

Tópicos:

- [Procedure](#)

Procedure

Slide the tabs on the battery into the slots on the battery bay and snap the battery into place.

ⓘ **NOTE:** The battery-release latch returns to the lock position if the battery is installed properly.

Removing the base panel

NOTE: antes de trabalhar na parte interna do computador, leia as informações de segurança fornecidas com seu computador e siga as etapas descritas em [Antes de trabalhar na parte interna do computador](#). Após trabalhar na parte interna do computador, siga as instruções descritas em [Após trabalhar na parte interna do computador](#). Para obter mais informações sobre as melhores práticas de segurança, consulte a página inicial de conformidade normativa em www.dell.com/regulatory_compliance (em inglês).

Topics:

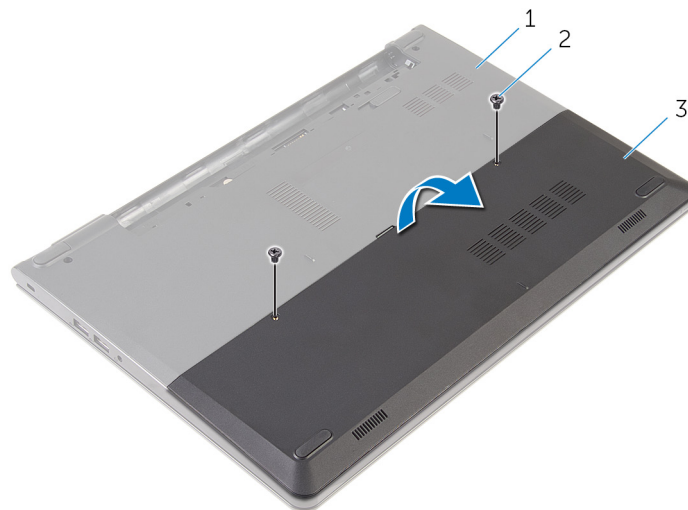
- [Prerequisites](#)
- [Procedure](#)

Prerequisites

Remove the [battery](#).

Procedure

1. Remove the screws that secure the base panel to the computer base.
2. Using your fingertips, gently pry the base panel off the computer base.



1. computer base
3. base panel

2. screws (2)

Replacing the base panel

NOTE: antes de trabalhar na parte interna do computador, leia as informações de segurança fornecidas com seu computador e siga as etapas descritas em [Antes de trabalhar na parte interna do computador](#). Após trabalhar na parte interna do computador, siga as instruções descritas em [Após trabalhar na parte interna do computador](#). Para obter mais informações sobre as melhores práticas de segurança, consulte a página inicial de conformidade normativa em www.dell.com/regulatory_compliance (em inglês).

Topics:

- [Procedure](#)
- [Post-requisites](#)

Procedure

1. Slide the tabs on the base panel into the slots on the computer base and snap the base panel into place.
2. Replace the screws that secure the base panel to the computer base.

Post-requisites

Replace the [battery](#).

Como remover o disco rígido

NOTA: antes de trabalhar na parte interna do computador, leia as informações de segurança fornecidas com seu computador e siga as etapas descritas em [Antes de trabalhar na parte interna do computador](#). Após trabalhar na parte interna do computador, siga as instruções descritas em [Após trabalhar na parte interna do computador](#). Para obter mais informações sobre as melhores práticas de segurança, consulte a página inicial de conformidade normativa em www.dell.com/regulatory_compliance (em inglês).

CAUIDADO: As unidades de disco rígido são frágeis. Tenha cuidado ao manusear a unidade de disco rígido.

CAUIDADO: Para evitar a perda de dados, não remova o disco rígido quando o computador estiver no estado de suspensão ou ligado.

Tópicos:

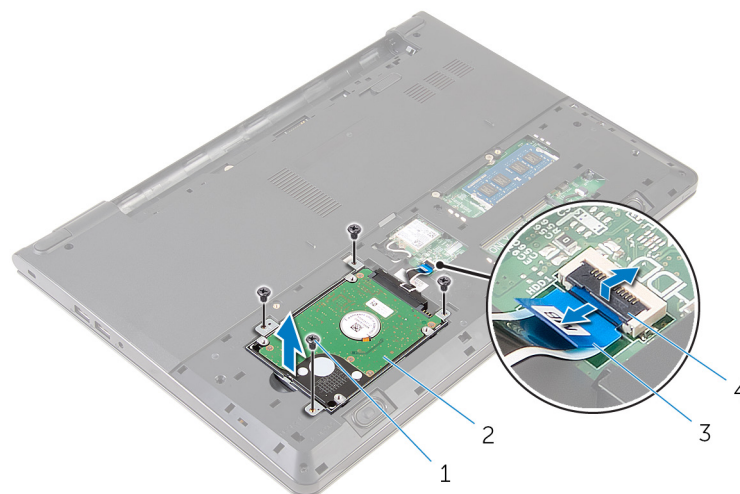
- [Prerequisites](#)
- [Procedure](#)

Prerequisites

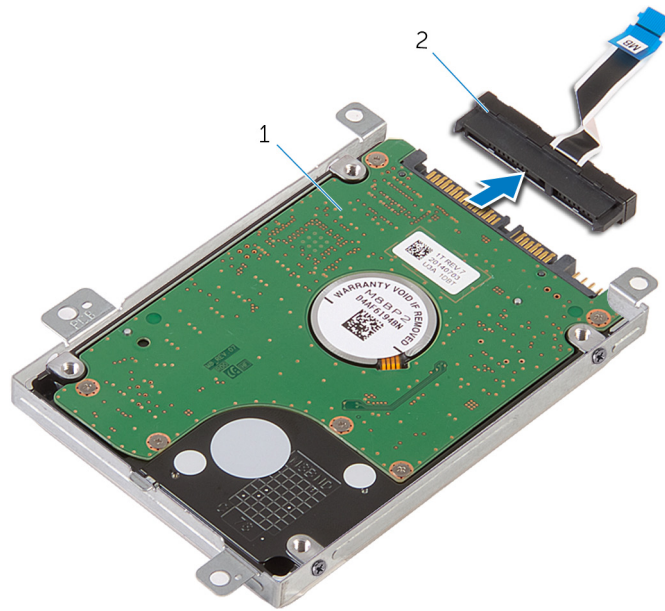
1. Remove the [battery](#).
2. Remove the [base panel](#).

Procedure

1. Remove the screws that secure the hard-drive assembly to the computer base.
2. Lift the latch and disconnect the hard-drive cable from the system board.
3. Lift the hard-drive assembly off the computer base.



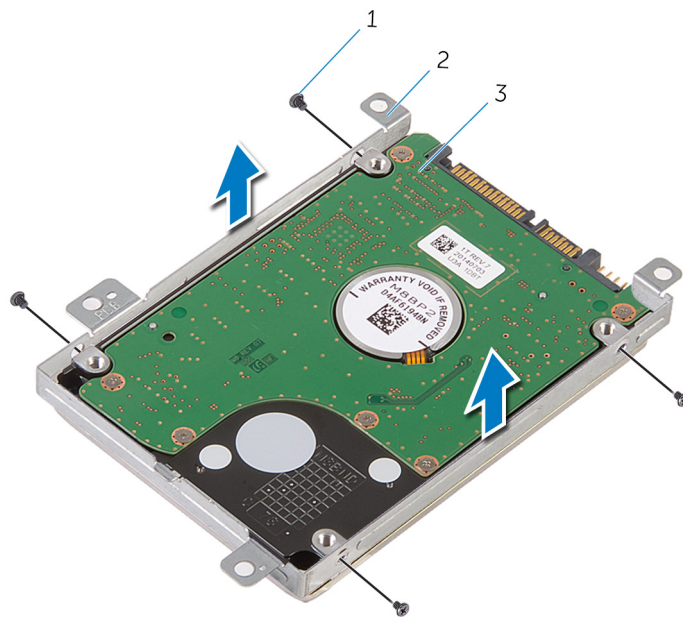
- | | |
|---------------------|------------------------|
| 1. screws (4) | 2. hard-drive assembly |
| 3. hard-drive cable | 4. latch |
4. Disconnect the interposer from the hard drive.



1. hard-drive assembly

2. interposer

5. Remove the screws that secure the hard-drive bracket to the hard drive and lift the hard-drive bracket off the hard drive.



1. screws (4)

2. hard-drive bracket

3. hard drive

Como recolocar a unidade de disco rígido

NOTA: antes de trabalhar na parte interna do computador, leia as informações de segurança fornecidas com seu computador e siga as etapas descritas em [Antes de trabalhar na parte interna do computador](#). Após trabalhar na parte interna do computador, siga as instruções descritas em [Após trabalhar na parte interna do computador](#). Para obter mais informações sobre as melhores práticas de segurança, consulte a página inicial de conformidade normativa em www.dell.com/regulatory_compliance (em inglês).

CAUIDADO: As unidades de disco rígido são frágeis. Tenha cuidado ao manusear a unidade de disco rígido.

Tópicos:

- [Procedure](#)
- [Post-requisites](#)

Procedure

1. Place the hard-drive bracket over the hard drive and align the screw holes on the hard-drive bracket with the screw holes on the hard drive.
2. Replace the screws that secure the hard-drive bracket to the hard drive.
3. Slide the hard-drive assembly in the computer base and align the screw holes on the hard-drive assembly with the screw holes on the computer base.
4. Connect the hard-drive cable to the hard drive.
5. Replace the screws that secure the hard-drive assembly to the computer base.

Post-requisites

1. Replace the [base panel](#).
2. Replace the [battery](#).

Como remover os módulos de memória

NOTA: antes de trabalhar na parte interna do computador, leia as informações de segurança fornecidas com seu computador e siga as etapas descritas em [Antes de trabalhar na parte interna do computador](#). Após trabalhar na parte interna do computador, siga as instruções descritas em [Após trabalhar na parte interna do computador](#). Para obter mais informações sobre as melhores práticas de segurança, consulte a página inicial de conformidade normativa em www.dell.com/regulatory_compliance (em inglês).

Tópicos:

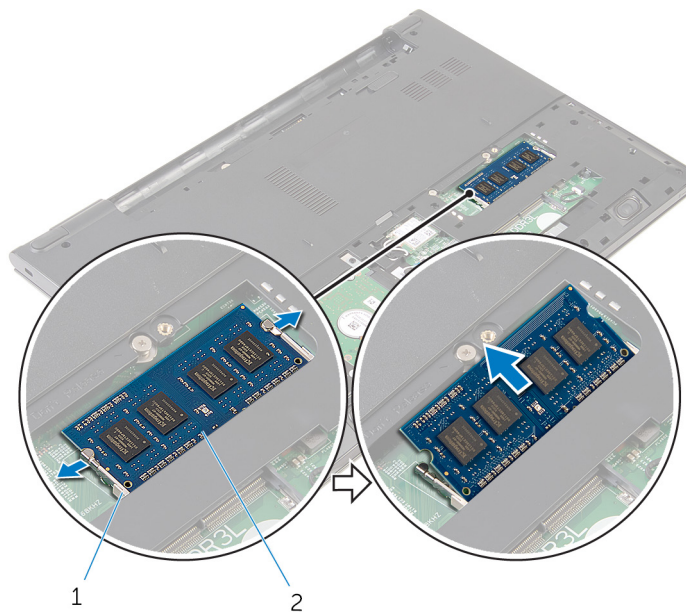
- [Prerequisites](#)
- [Procedure](#)

Prerequisites

1. Remove the [battery](#).
2. Remove the [base panel](#).

Procedure

1. Using your fingertips, pry apart the securing clips on each end of the memory-module slot until the memory module pops up.
2. Slide and remove the memory module from the memory-module slot.



1. securing clips

2. memory module

Imagem: como substituir os módulos de memória

NOTA: antes de trabalhar na parte interna do computador, leia as informações de segurança fornecidas com seu computador e siga as etapas descritas em [Antes de trabalhar na parte interna do computador](#). Após trabalhar na parte interna do computador, siga as instruções descritas em [Após trabalhar na parte interna do computador](#). Para obter mais informações sobre as melhores práticas de segurança, consulte a página inicial de conformidade normativa em www.dell.com/regulatory_compliance (em inglês).

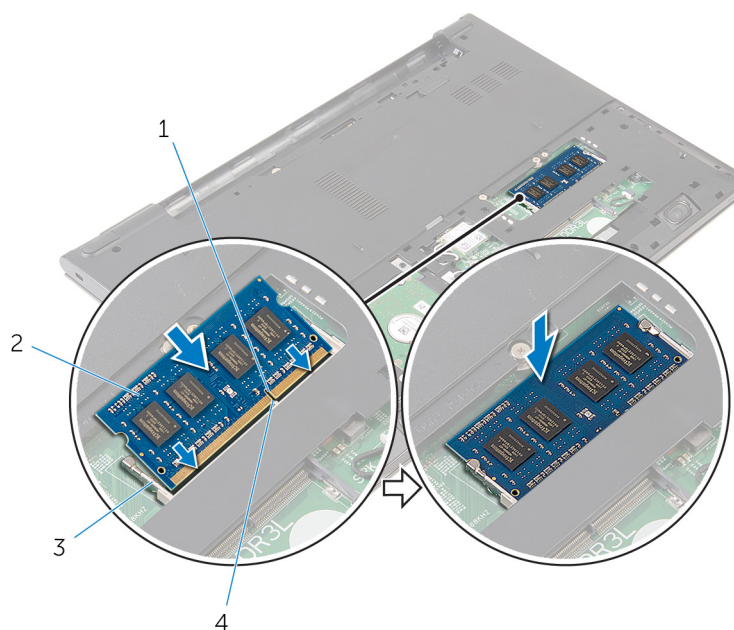
Tópicos:

- [Procedure](#)
- [Post-requisites](#)

Procedure

1. Align the notch on the memory module with the tab on the memory-module slot.
2. Slide the memory module firmly into the slot at an angle and press the memory module down until it clicks into place.

NOTE: If you do not hear the click, remove the memory module and reinstall it.



- | | |
|-------------------|------------------|
| 1. notch | 2. memory module |
| 3. securing clips | 4. tab |

Post-requisites

1. Replace the [base panel](#).
2. Replace the [battery](#).

Como remover a placa sem fio

NOTA: antes de trabalhar na parte interna do computador, leia as informações de segurança fornecidas com seu computador e siga as etapas descritas em [Antes de trabalhar na parte interna do computador](#). Após trabalhar na parte interna do computador, siga as instruções descritas em [Após trabalhar na parte interna do computador](#). Para obter mais informações sobre as melhores práticas de segurança, consulte a página inicial de conformidade normativa em www.dell.com/regulatory_compliance (em inglês).

Tópicos:

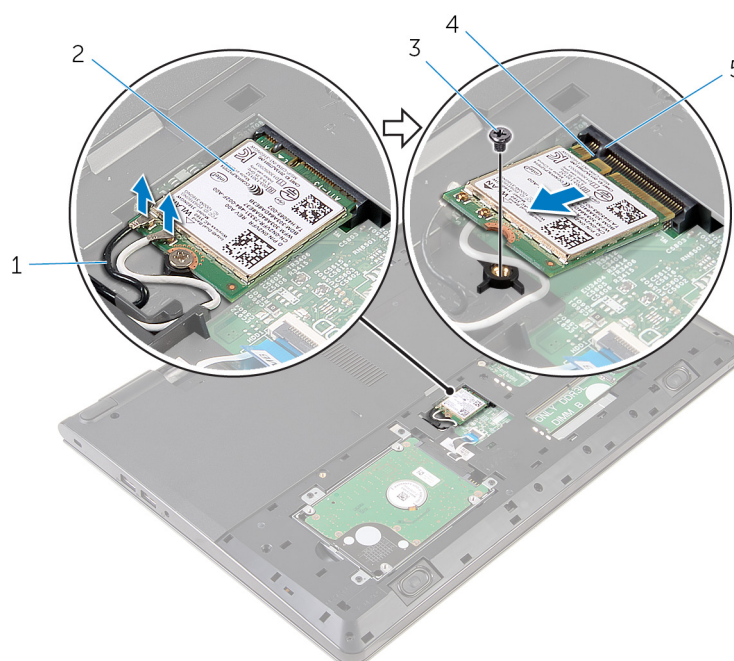
- [Prerequisites](#)
- [Procedure](#)

Prerequisites

1. Remove the [battery](#).
2. Remove the [base panel](#).

Procedure

1. Disconnect the antenna cables from the wireless card.
2. Remove the screw that secures the wireless card to the system board.
3. Lift the wireless card, and then slide and remove it from the system board.



- | | |
|-----------------------|------------------|
| 1. antenna cables (2) | 2. wireless card |
| 3. screw | 4. notch |
| 5. tab | |

Como recolocar a placa sem fio

NOTA: antes de trabalhar na parte interna do computador, leia as informações de segurança fornecidas com seu computador e siga as etapas descritas em [Antes de trabalhar na parte interna do computador](#). Após trabalhar na parte interna do computador, siga as instruções descritas em [Após trabalhar na parte interna do computador](#). Para obter mais informações sobre as melhores práticas de segurança, consulte a página inicial de conformidade normativa em www.dell.com/regulatory_compliance (em inglês).

Tópicos:

- [Procedure](#)
- [Post-requisites](#)

Procedure

CAUTION: To avoid damage to the wireless card, do not place any cables under it.

1. Align the notch on the wireless card with the tab on the wireless-card slot and slide the card into the slot.
2. Replace the screw that secures the wireless card to the system board.
3. Connect the antenna cables to the wireless card. The following table provides the antenna-cable color scheme for the wireless card supported by your computer:

Conectores na placa sem fio	Cor do cabo da antena
Principal (triângulo branco)	Branco
Auxiliar (triângulo preto)	Preto

Post-requisites

1. Replace the [base panel](#).
2. Replace the [battery](#).

Como remover o teclado

NOTA: antes de trabalhar na parte interna do computador, leia as informações de segurança fornecidas com seu computador e siga as etapas descritas em [Antes de trabalhar na parte interna do computador](#). Após trabalhar na parte interna do computador, siga as instruções descritas em [Após trabalhar na parte interna do computador](#). Para obter mais informações sobre as melhores práticas de segurança, consulte a página inicial de conformidade normativa em www.dell.com/regulatory_compliance (em inglês).

Tópicos:

- [Prerequisites](#)
- [Procedure](#)

Prerequisites

Remove the [battery](#).

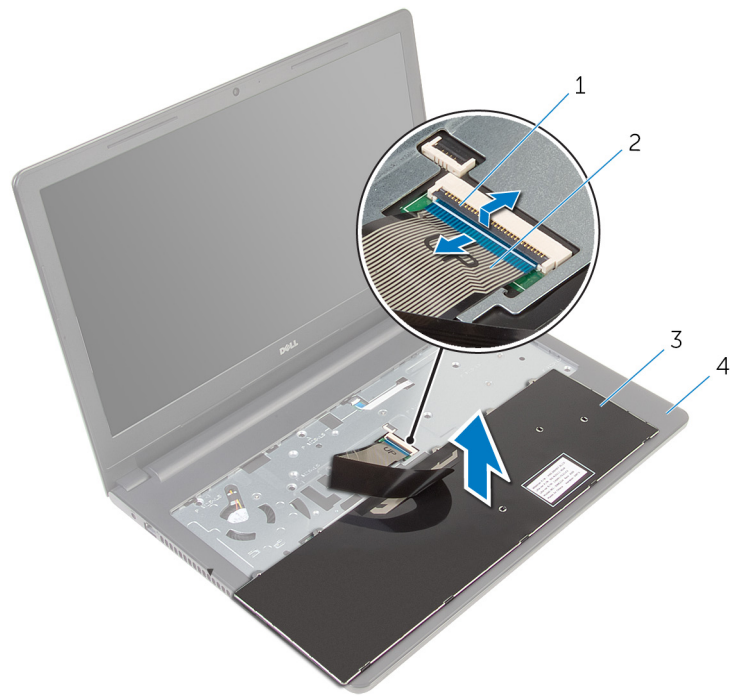
Procedure

1. Turn the computer over and open the display as far as possible.
2. Using a plastic scribe, gently release the tabs that secure the keyboard to the palm-rest assembly.



- | | |
|-------------|-----------------------|
| 1. tab | 2. plastic scribe |
| 3. keyboard | 4. palm-rest assembly |
3. Carefully turn the keyboard over and place it on the palm-rest assembly.
 4. Lift the latches and disconnect the keyboard cable and the keyboard-backlight cable from the system board.

NOTA: The keyboard-backlight cable is present only if the laptop shipped with a backlit keyboard.



1. latch

3. keyboard

2. keyboard cable

4. palm-rest assembly

5. Lift the keyboard, along with the cables, off the palm-rest assembly.

Como recolocar o teclado

NOTA: antes de trabalhar na parte interna do computador, leia as informações de segurança fornecidas com seu computador e siga as etapas descritas em [Antes de trabalhar na parte interna do computador](#). Após trabalhar na parte interna do computador, siga as instruções descritas em [Após trabalhar na parte interna do computador](#). Para obter mais informações sobre as melhores práticas de segurança, consulte a página inicial de conformidade normativa em www.dell.com/regulatory_compliance (em inglês).

Tópicos:

- [Procedure](#)
- [Post-requisites](#)

Procedure

1. Slide the keyboard cable into the system-board slot and press down on the latch to secure the cable.
2. Carefully turn the keyboard over, slide the tabs on the keyboard into the slots on the palm rest, and snap the keyboard into place.
3. Close the display and turn the computer over.

Post-requisites

Replace the [battery](#).

Como remover o apoio para as mãos

NOTA: antes de trabalhar na parte interna do computador, leia as informações de segurança fornecidas com seu computador e siga as etapas descritas em [Antes de trabalhar na parte interna do computador](#). Após trabalhar na parte interna do computador, siga as instruções descritas em [Após trabalhar na parte interna do computador](#). Para obter mais informações sobre as melhores práticas de segurança, consulte a página inicial de conformidade normativa em www.dell.com/regulatory_compliance (em inglês).

Tópicos:

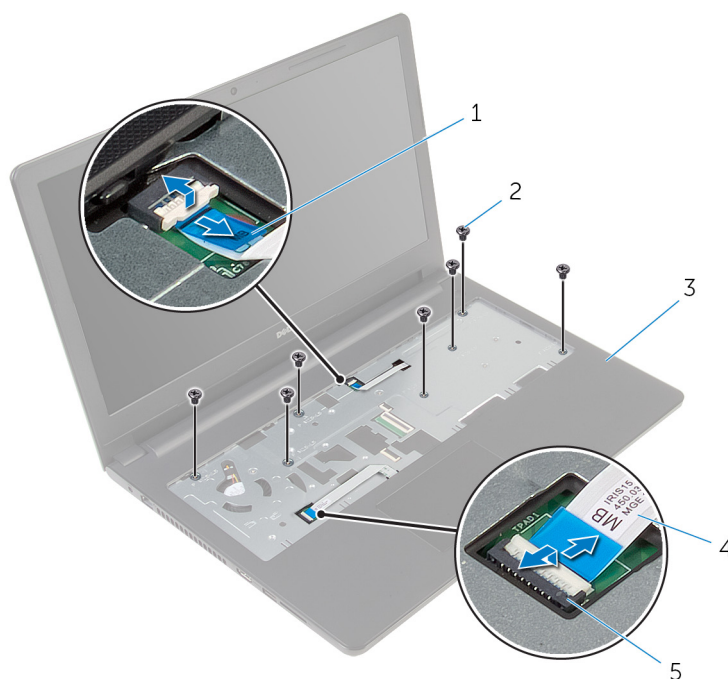
- [Prerequisites](#)
- [Procedure](#)

Prerequisites

1. Remove the [battery](#).
2. Remove the [base panel](#).
3. Follow the procedure from step 1 to step 3 in “Removing the [hard drive](#)”.
4. Remove the [keyboard](#).

Procedure

1. Lift the latch and disconnect the touch-pad cable from the system board.
2. Lift the latch and disconnect the power-button cable from the system board.
3. Remove the screws that secure the palm-rest assembly to the computer base.

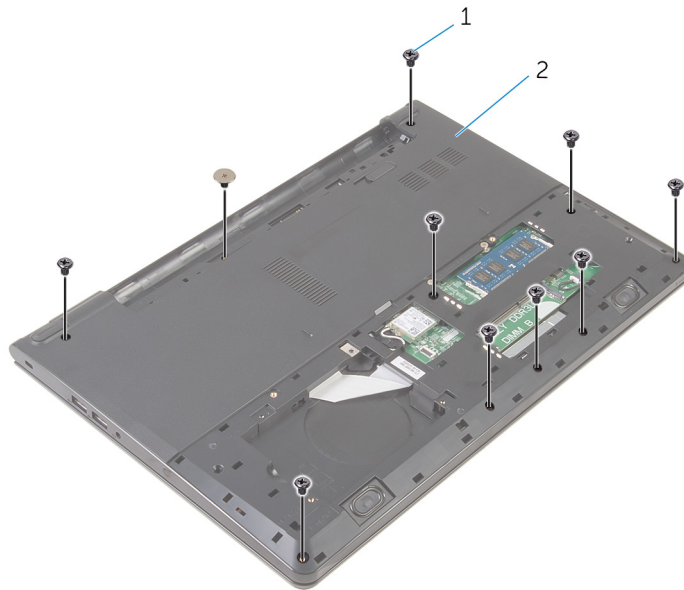


- | | |
|-----------------------|--------------------|
| 1. power-button cable | 2. screws (7) |
| 3. palm-rest assembly | 4. touch-pad cable |

5. latch

4. Close the display and turn the computer over.

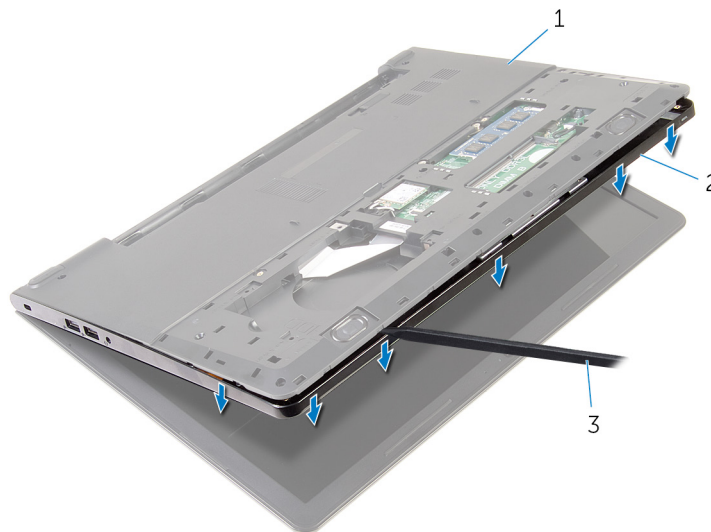
5. Remove the screws that secure the palm-rest assembly to the computer base.



1. screws (10)

2. computer base

6. Slightly open the computer base and, using a plastic scribe, pry the palm-rest assembly off the computer base.



1. computer base

2. palm-rest assembly

3. plastic scribe

7. Turn the computer over and open the display.

8. Lift the palm-rest assembly off the computer base.



1. palm-rest assembly

2. computer base

9. Follow the procedure from step 1 to step 5 in “Removing the [touch pad](#)”.

Como recolocar o apoio para as mãos

NOTA: antes de trabalhar na parte interna do computador, leia as informações de segurança fornecidas com seu computador e siga as etapas descritas em [Antes de trabalhar na parte interna do computador](#). Após trabalhar na parte interna do computador, siga as instruções descritas em [Após trabalhar na parte interna do computador](#). Para obter mais informações sobre as melhores práticas de segurança, consulte a página inicial de conformidade normativa em www.dell.com/regulatory_compliance (em inglês).

Tópicos:

- [Procedure](#)
- [Post-requisites](#)

Procedure

1. Follow the procedure from step 1 to step 5 in “Replacing the [touch pad](#)”.
2. Align the screw holes on the palm rest with the screw holes on the computer base and snap the palm rest into place.
3. Replace the screws that secure the palm rest to the computer base.
4. Slide the touch pad cable and the power-button cable into the respective connectors and press down on the latches to secure the cables.
5. Turn the computer over.
6. Replace the screws that secure the palm rest to the back cover.

Post-requisites

1. Replace the [keyboard](#).
2. Follow the procedure from step 3 to step 5 in “Replacing the [hard drive](#)”.
3. Replace the [base panel](#).
4. Replace the [battery](#).

Como remover o touchpad

NOTA: antes de trabalhar na parte interna do computador, leia as informações de segurança fornecidas com seu computador e siga as etapas descritas em [Antes de trabalhar na parte interna do computador](#). Após trabalhar na parte interna do computador, siga as instruções descritas em [Após trabalhar na parte interna do computador](#). Para obter mais informações sobre as melhores práticas de segurança, consulte a página inicial de conformidade normativa em www.dell.com/regulatory_compliance (em inglês).

Tópicos:

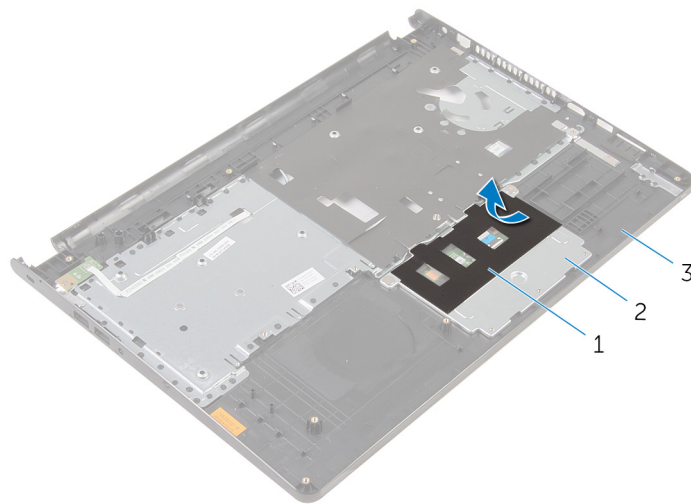
- [Prerequisites](#)
- [Procedure](#)

Prerequisites

1. Remove the [battery](#).
2. Remove the [base panel](#).
3. Follow the procedure from step 1 to step 3 in “Removing the [hard drive](#)”.
4. Remove the [keyboard](#).
5. Remove the [palm rest](#).

Procedure

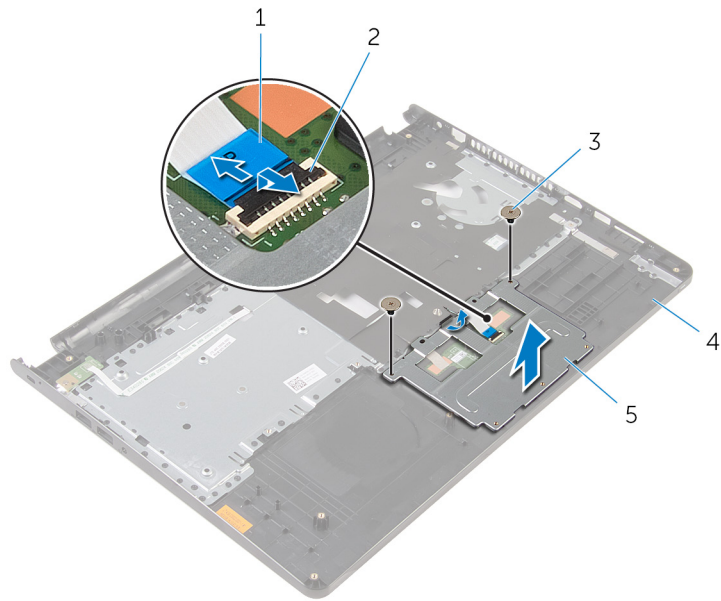
1. Peel the tape off the touch-pad bracket.



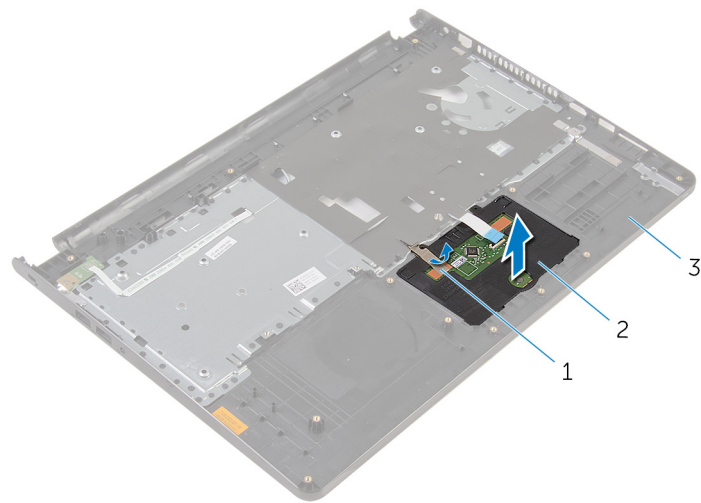
1. tape
3. palm rest

2. touch-pad bracket

2. Remove the screws that secure the touch-pad bracket to the touch pad.
3. Lift the latch and disconnect the touch-pad cable from touch pad.



- 1. touch-pad cable
 - 2. latch
 - 3. screws (2)
 - 4. palm rest
 - 5. touch-pad bracket
4. Peel off the tape over the touch pad.
 5. Lift the touch pad off the palm rest.



- 1. tape
- 2. touch pad
- 3. palm rest

Como recolocar o touchpad

NOTA: antes de trabalhar na parte interna do computador, leia as informações de segurança fornecidas com seu computador e siga as etapas descritas em [Antes de trabalhar na parte interna do computador](#). Após trabalhar na parte interna do computador, siga as instruções descritas em [Após trabalhar na parte interna do computador](#). Para obter mais informações sobre as melhores práticas de segurança, consulte a página inicial de conformidade normativa em www.dell.com/regulatory_compliance (em inglês).

Tópicos:

- [Procedure](#)
- [Post-requisites](#)

Procedure

1. Slide the tabs on the touch pad into the slots on the palm rest.
2. Adhere the tape that secures the touch pad to the palm rest.
3. Align the screw holes on the touch-pad bracket with the screw holes on the palm rest.
4. Replace the screws that secure the touch-pad bracket to the palm rest.
5. Adhere the tape over the touch-pad bracket.

Post-requisites

1. Replace the [palm rest](#).
2. Replace the [keyboard](#).
3. Follow the procedure from step 4 to step 6 in “Replacing the [hard drive](#)”.
4. Replace the [base panel](#).
5. Replace the [battery](#).

Como remover a placa do botão de energia

NOTA: antes de trabalhar na parte interna do computador, leia as informações de segurança fornecidas com seu computador e siga as etapas descritas em [Antes de trabalhar na parte interna do computador](#). Após trabalhar na parte interna do computador, siga as instruções descritas em [Após trabalhar na parte interna do computador](#). Para obter mais informações sobre as melhores práticas de segurança, consulte a página inicial de conformidade normativa em www.dell.com/regulatory_compliance (em inglês).

Tópicos:

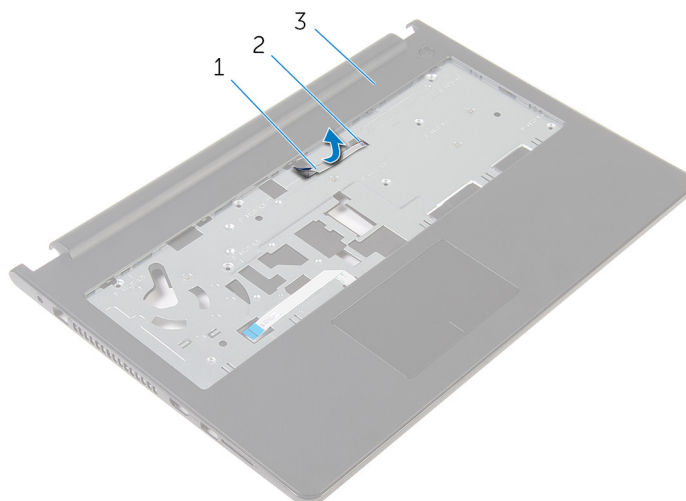
- [Prerequisites](#)
- [Procedure](#)

Prerequisites

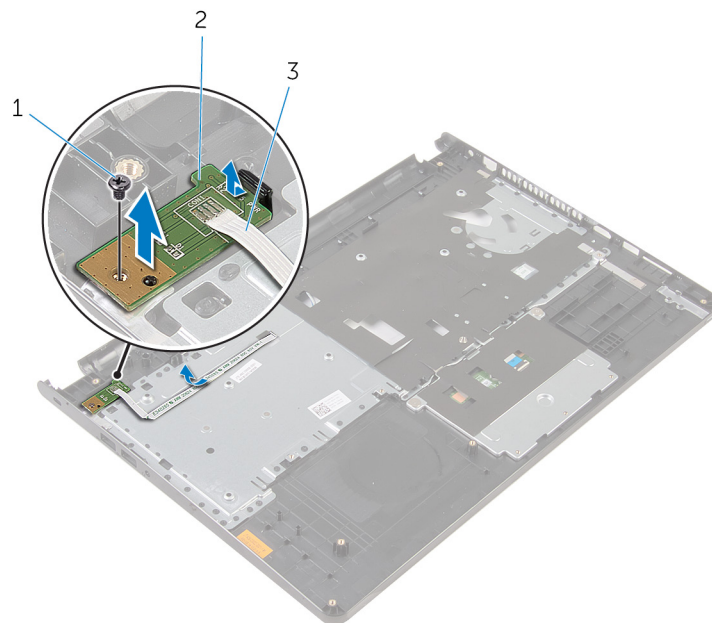
1. Remove the [battery](#).
2. Remove the [base panel](#).
3. Follow the procedure from step 1 to step 3 in “Removing the [hard drive](#)”.
4. Remove the [keyboard](#).
5. Follow the procedure from step 1 to step 8 in “Removing the [palm rest](#)”.

Procedure

1. Slide the power-button board cable through the slot on the palm rest.



1. power-button board cable
2. slot
3. palm rest
2. Turn the palm rest over.
3. Remove the screw that secures the power-button board to the palm rest.
4. Slide the power-button board out from the tab on the palm rest.
5. Lift the power-button board, along with its cable, off the palm rest.



1. screw

3. power-button board cable

2. power-button board

Como recolocar a placa do botão de energia

NOTA: antes de trabalhar na parte interna do computador, leia as informações de segurança fornecidas com seu computador e siga as etapas descritas em [Antes de trabalhar na parte interna do computador](#). Após trabalhar na parte interna do computador, siga as instruções descritas em [Após trabalhar na parte interna do computador](#). Para obter mais informações sobre as melhores práticas de segurança, consulte a página inicial de conformidade normativa em www.dell.com/regulatory_compliance (em inglês).

Tópicos:

- [Procedure](#)
- [Post-requisites](#)

Procedure

1. Slide the power-button board under the tab on the palm rest and align the screw hole on the power-button board with the screw hole on the palm rest.
2. Replace the screw that secures the power-button board to the palm rest.
3. Slide the power-button board cable through the slot on the palm rest.

Post-requisites

1. Follow the procedure from step 2 to step 6 in “Replacing the [palm rest](#)”.
2. Replace the [keyboard](#).
3. Follow the procedure from step 4 to step 6 in “Replacing the [hard drive](#)”.
4. Replace the [base panel](#).
5. Replace the [battery](#).

Como remover os alto-falantes

NOTA: antes de trabalhar na parte interna do computador, leia as informações de segurança fornecidas com seu computador e siga as etapas descritas em [Antes de trabalhar na parte interna do computador](#). Após trabalhar na parte interna do computador, siga as instruções descritas em [Após trabalhar na parte interna do computador](#). Para obter mais informações sobre as melhores práticas de segurança, consulte a página inicial de conformidade normativa em www.dell.com/regulatory_compliance (em inglês).

Tópicos:

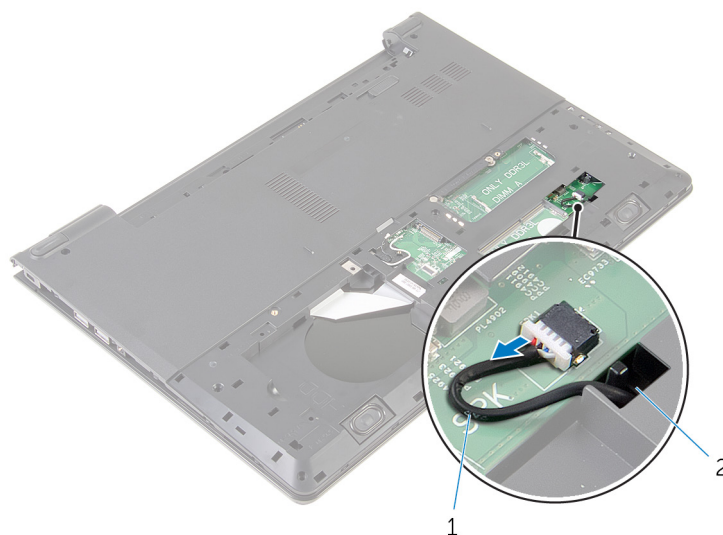
- [Prerequisites](#)
- [Procedure](#)

Prerequisites

1. Remove the [battery](#).
2. Remove the [base panel](#).
3. Follow the procedure from step 1 to step 3 in “Removing the [hard drive](#)”.
4. Remove the [keyboard](#).
5. Follow the procedure from step 1 to step 8 in “Removing the [palm rest](#)”.

Procedure

1. Disconnect the speaker cable from the system board.



1. speaker cable
 2. slot
2. Turn the computer over and open the display.
 3. Note the speaker-cable routing and remove the cable from the routing guides on the computer base.
 4. Slide the speaker cable through the slot on the computer base and lift the speakers, along with the speaker cable, off the computer base .



1. speaker cable

2. speakers (2)

Como recolocar os alto-falantes

NOTA: antes de trabalhar na parte interna do computador, leia as informações de segurança fornecidas com seu computador e siga as etapas descritas em [Antes de trabalhar na parte interna do computador](#). Após trabalhar na parte interna do computador, siga as instruções descritas em [Após trabalhar na parte interna do computador](#). Para obter mais informações sobre as melhores práticas de segurança, consulte a página inicial de conformidade normativa em www.dell.com/regulatory_compliance (em inglês).

Tópicos:

- [Procedure](#)
- [Post-requisites](#)

Procedure

1. Using the alignment posts, align and place the speakers on the palm rest.
2. Route the speaker cable through the routing guides on the palm rest.
3. Turn the computer over.
4. Slide the speaker cable through the slot on the computer base and connect the speaker cable to the system board.

Post-requisites

1. Follow the procedure from step 2 to step 6 in “Replacing the [palm rest](#)”.
2. Replace the [keyboard](#).
3. Follow the procedure from step 3 to step 5 in “Replacing the [hard drive](#)”.
4. Replace the [base panel](#).
5. Replace the [battery](#).

Como remover a placa de E/S

NOTA: antes de trabalhar na parte interna do computador, leia as informações de segurança fornecidas com seu computador e siga as etapas descritas em [Antes de trabalhar na parte interna do computador](#). Após trabalhar na parte interna do computador, siga as instruções descritas em [Após trabalhar na parte interna do computador](#). Para obter mais informações sobre as melhores práticas de segurança, consulte a página inicial de conformidade normativa em www.dell.com/regulatory_compliance (em inglês).

Tópicos:

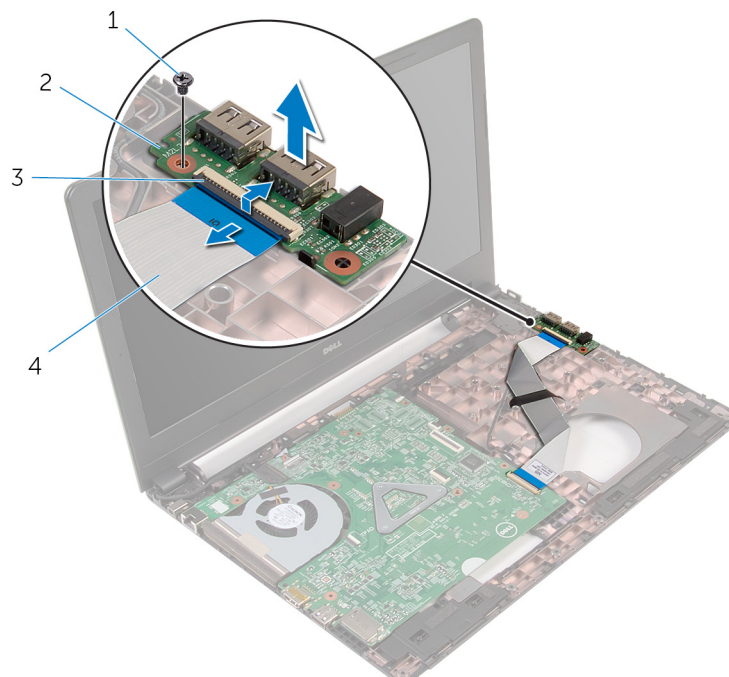
- [Prerequisites](#)
- [Procedure](#)

Prerequisites

1. Remove the [battery](#).
2. Remove the [base panel](#).
3. Follow the procedure from step 1 to step 3 in “Removing the [hard drive](#)”.
4. Remove the [keyboard](#).
5. Follow the procedure from step 1 to step 8 in “Removing the [palm rest](#)”.

Procedure

1. Lift the latch and disconnect the I/O-board cable from the I/O board.
2. Remove the screw that secures the I/O board to the computer base.
3. Lift the I/O board off the computer base.



1. screw

2. I/O board

3. latch

4. I/O-board cable

Como recolocar a placa de E/S

NOTA: antes de trabalhar na parte interna do computador, leia as informações de segurança fornecidas com seu computador e siga as etapas descritas em [Antes de trabalhar na parte interna do computador](#). Após trabalhar na parte interna do computador, siga as instruções descritas em [Após trabalhar na parte interna do computador](#). Para obter mais informações sobre as melhores práticas de segurança, consulte a página inicial de conformidade normativa em www.dell.com/regulatory_compliance (em inglês).

Tópicos:

- [Procedure](#)
- [Post-requisites](#)

Procedure

1. Align the screw hole on the I/O board with the screw hole on the computer base.
2. Replace the screw that secures the I/O board to the computer base.
3. Slide the I/O-board cable into the connector on the I/O board and press down the latch to secure the cable.

Post-requisites

1. Follow the procedure from step 2 to step 6 in “Replacing the [palm rest](#)”.
2. Replace the [keyboard](#).
3. Follow the procedure from step 3 to step 5 in “Replacing the [hard drive](#)”.
4. Replace the [base panel](#).
5. Replace the [battery](#).

Como remover a placa de sistema

- NOTA:** antes de trabalhar na parte interna do computador, leia as informações de segurança fornecidas com seu computador e siga as etapas descritas em [Antes de trabalhar na parte interna do computador](#). Após trabalhar na parte interna do computador, siga as instruções descritas em [Após trabalhar na parte interna do computador](#). Para obter mais informações sobre as melhores práticas de segurança, consulte a página inicial de conformidade normativa em www.dell.com/regulatory_compliance (em inglês).
- NOTA:** A Etiqueta de serviço do computador está localizada na placa de sistema. Você deve inserir a Etiqueta de Serviço no programa de configuração do BIOS depois de recolocar a placa de sistema.
- NOTA:** A recolocação da placa de sistema remove quaisquer alterações feitas ao BIOS usando o programa de configuração do BIOS. Você deve fazer as alterações desejadas novamente depois de recolocar a placa de sistema.
- NOTA:** Antes de desconectar os cabos da placa de sistema, observe a localização dos conectores para reconectá-los corretamente após recolocar a placa de sistema.

Tópicos:

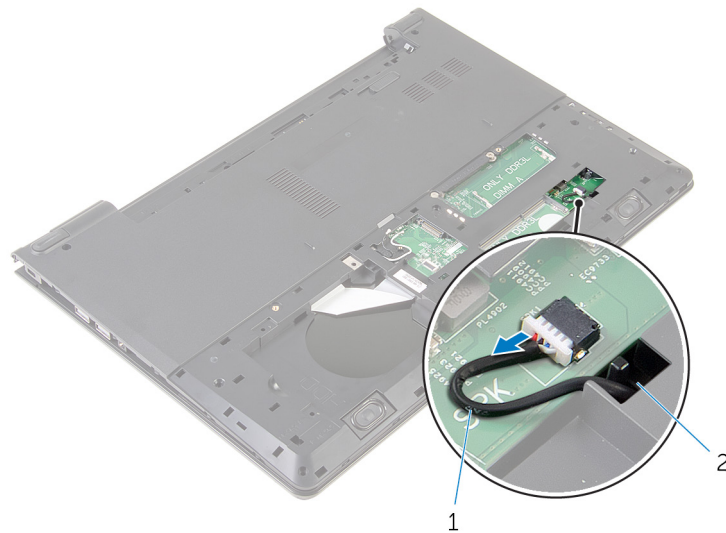
- [Prerequisites](#)
- [Procedure](#)

Prerequisites

1. Remove the [battery](#).
2. Remove the [base panel](#).
3. Follow the procedure from step 1 to step 3 in “Removing the [hard drive](#)”.
4. Remove the [memory modules](#).
5. Remove the [wireless card](#).
6. Remove the [keyboard](#).
7. Follow the procedure from step 1 to step 8 in “Removing the [palm rest](#)”.

Procedure

1. Disconnect the speaker cable from the system board.



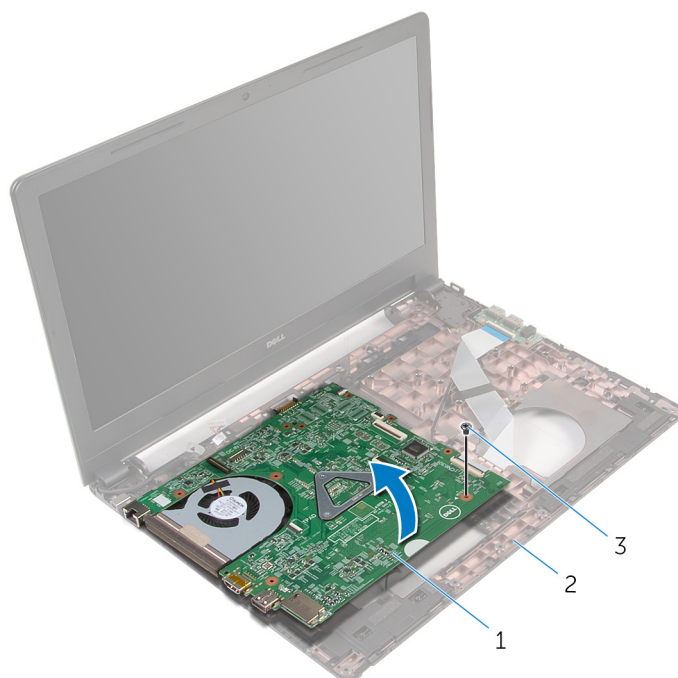
- 1. speaker cable
- 2. slot

2. Turn the computer over and open the display as far as possible.
3. Peel the tape that secures the display cable to the system board.
4. Lift the latch and disconnect the I/O-board cable from the system board.
5. Lift the latch and disconnect the display cable from the system board.
6. Disconnect the power-adaptor port cable from the system board.
7. Lift the latch and disconnect the I/O-board cable from the system board.






- 1. tape
- 2. display cable
- 3. latch
- 4. power-adaptor port cable
- 5. I/O-board cable
- 6. system board

8. Remove the screw that secures the system board to the computer base.
9. Lift the system board off the computer base.



1. system board
 2. computer base
 3. screw
10. Remove the [coin-cell battery](#).
 11. Remove the [heat sink](#).


Como recolocar a placa de sistema

-  **NOTA:** antes de trabalhar na parte interna do computador, leia as informações de segurança fornecidas com seu computador e siga as etapas descritas em [Antes de trabalhar na parte interna do computador](#). Após trabalhar na parte interna do computador, siga as instruções descritas em [Após trabalhar na parte interna do computador](#). Para obter mais informações sobre as melhores práticas de segurança, consulte a página inicial de conformidade normativa em www.dell.com/regulatory_compliance (em inglês).
-  **NOTA:** A Etiqueta de serviço do computador está localizada na placa de sistema. Você deve inserir a Etiqueta de Serviço no programa de configuração do BIOS depois de recolocar a placa de sistema.
-  **NOTA:** A recolocação da placa de sistema remove quaisquer alterações feitas ao BIOS usando o programa de configuração do BIOS. Você deve fazer as alterações desejadas novamente depois de recolocar a placa de sistema.

Tópicos:

- [Procedure](#)
- [Post-requisites](#)

Procedure

1. Replace the [heat sink](#).
 2. Replace the [coin-cell battery](#).
-  **CAUTION:** To avoid damaging the system board, ensure that no cables are placed under it.
3. Align the screw hole on the system board with the screw hole on the computer base and place the system board on the computer base.
 4. Replace the screw that secures the system board to the computer base.
 5. Connect the power-adaptor port cable to the system board.
 6. Slide the display cable into the connector on the system board and press down the latch to secure the cable.
 7. Adhere the tape that secures the display cable to the system board.
 8. Slide the I/O-board cable into the connector on the system board and press down the latch to secure the cable.
 9. Close the display and turn the computer over.
 10. Connect the speaker cable to the system board.

Post-requisites

1. Follow the procedure from step 2 to step 6 in “Replacing the [palm rest](#)”.
2. Replace the [keyboard](#).
3. Replace the [wireless card](#).
4. Replace the [memory modules](#).
5. Follow the procedure from step 3 to step 5 in “Replacing the [hard drive](#)”.
6. Replace the [battery](#).
7. Replace the [base panel](#).

Como remover a bateria de célula tipo moeda

NOTA: antes de trabalhar na parte interna do computador, leia as informações de segurança fornecidas com seu computador e siga as etapas descritas em [Antes de trabalhar na parte interna do computador](#). Após trabalhar na parte interna do computador, siga as instruções descritas em [Após trabalhar na parte interna do computador](#). Para obter mais informações sobre as melhores práticas de segurança, consulte a página inicial de conformidade normativa em www.dell.com/regulatory_compliance (em inglês).

CAUIDADO: Remover a bateria de célula tipo moeda restabelece as configurações padrão do BIOS. É recomendável que você anote as configurações do programa de configuração do BIOS antes de retirar a bateria de célula tipo moeda.

Tópicos:

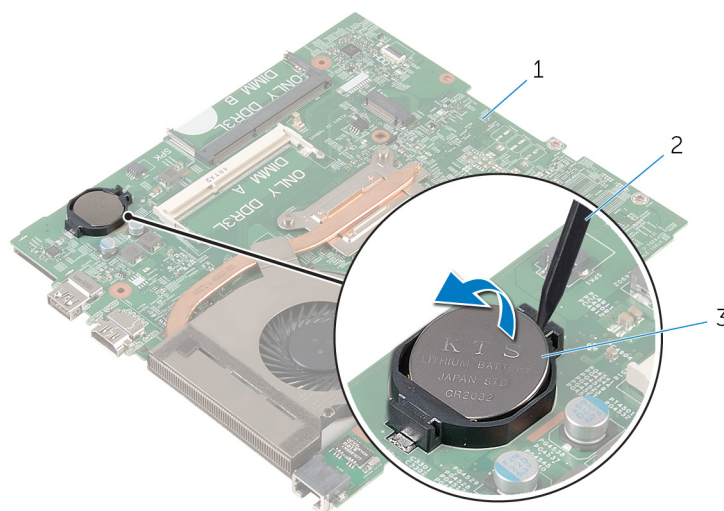
- [Prerequisites](#)
- [Procedure](#)

Prerequisites

1. Remove the [battery](#).
2. Remove the [base panel](#).
3. Follow the procedure from step 1 to step 3 in “Removing the [hard drive](#)”.
4. Remove the [memory modules](#).
5. Remove the [wireless card](#).
6. Remove the [keyboard](#).
7. Follow the procedure from step 1 to step 8 in “Removing the [palm rest](#)”.
8. Follow the procedure from step 1 to step 8 in “Removing the [system board](#)”.

Procedure

Using a plastic scribe, gently pry the coin-cell battery out of the battery socket on the system board.



1. system board
2. plastic scribe
3. coin-cell battery

Como recolocar a bateria de célula tipo moeda

NOTA: antes de trabalhar na parte interna do computador, leia as informações de segurança fornecidas com seu computador e siga as etapas descritas em [Antes de trabalhar na parte interna do computador](#). Após trabalhar na parte interna do computador, siga as instruções descritas em [Após trabalhar na parte interna do computador](#). Para obter mais informações sobre as melhores práticas de segurança, consulte a página inicial de conformidade normativa em www.dell.com/regulatory_compliance (em inglês).

Tópicos:

- [Procedure](#)
- [Post-requisites](#)

Procedure

With the positive-side facing up, snap the coin-cell battery into the battery socket on the system board.

Post-requisites

1. Follow the procedure from step 3 to step 10 in “Replacing the [system board](#)”.
2. Follow the procedure from step 2 to step 6 in “Replacing the [palm rest](#)”.
3. Replace the [keyboard](#).
4. Replace the [wireless card](#).
5. Replace the [memory modules](#).
6. Follow the procedure from step 3 to step 5 in “Replacing the [hard drive](#)”.
7. Replace the [battery](#).
8. Replace the [base panel](#).

Como remover o dissipador de calor

NOTA: antes de trabalhar na parte interna do computador, leia as informações de segurança fornecidas com seu computador e siga as etapas descritas em [Antes de trabalhar na parte interna do computador](#). Após trabalhar na parte interna do computador, siga as instruções descritas em [Após trabalhar na parte interna do computador](#). Para obter mais informações sobre as melhores práticas de segurança, consulte a página inicial de conformidade normativa em www.dell.com/regulatory_compliance (em inglês).

NOTA: O dissipador de calor pode ficar quente durante a operação normal. Permita tempo suficiente para que o dissipador de calor esfrie antes de tocá-lo.

CAUIDADO: Para o máximo resfriamento do processador, não toque as áreas de transferência de calor do dissipador. O óleo da sua pele pode reduzir a capacidade de transferência de calor da graxa térmica.

Tópicos:

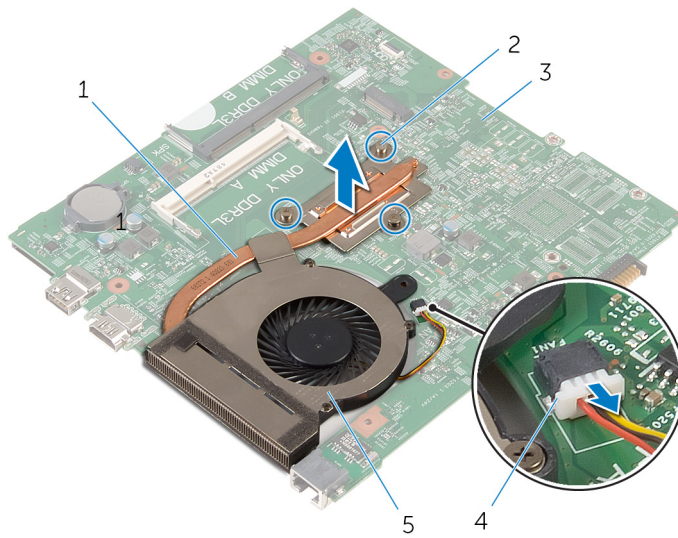
- [Prerequisites](#)
- [Procedure](#)

Prerequisites

1. Remove the [battery](#).
2. Remove the [base panel](#).
3. Follow the procedure from step 1 to step 3 in “Removing the [hard drive](#)”.
4. Remove the [memory modules](#).
5. Remove the [wireless card](#).
6. Remove the [keyboard](#).
7. Follow the procedure from step 1 to step 8 in “Removing the [palm rest](#)”.
8. Follow the procedure from step 1 to step 8 in “Removing the [system board](#)”.

Procedure

1. Turn the system board over.
2. In sequential order, as indicated on the heat sink, loosen the captive screws that secure the cooling assembly to the system board.
3. Disconnect the fan cable from the system board.



1. cooling assembly
 2. captive screws (3)
 3. system board
 4. fan cable
 5. fan
4. Lift the cooling assembly off the system board.
 5. Remove the fan.

Como recolocar o dissipador de calor

NOTA: antes de trabalhar na parte interna do computador, leia as informações de segurança fornecidas com seu computador e siga as etapas descritas em [Antes de trabalhar na parte interna do computador](#). Após trabalhar na parte interna do computador, siga as instruções descritas em [Após trabalhar na parte interna do computador](#). Para obter mais informações sobre as melhores práticas de segurança, consulte a página inicial de conformidade normativa em www.dell.com/regulatory_compliance (em inglês).

CAUIDADO: O alinhamento incorreto do dissipador de calor pode danificar a placa de sistema e o processador.

NOTA: A graxa térmica original pode ser reutilizada se a placa de sistema e o dissipador de calor originais forem reinstalados juntos. Se a placa de sistema ou o dissipador de calor forem substituídos, use a almofada térmica fornecida no kit para garantir que haja condutividade térmica.

Tópicos:

- [Procedure](#)
- [Post-requisites](#)

Procedure

1. Replace the [fan](#).
2. Align the screws on the cooling assembly with the screw holes on the system board.
3. In sequential order, as indicated on the heat sink, tighten the captive screws that secure the cooling assembly to the system board.
4. Connect the fan cable to the system board.

Post-requisites

1. Follow the procedure from step 3 to step 10 in “Replacing the [system board](#)”.
2. Follow the procedure from step 2 to step 6 in “Replacing the [palm rest](#)”.
3. Replace the [keyboard](#).
4. Replace the [wireless card](#).
5. Replace the [memory modules](#).
6. Follow the procedure from step 3 to step 5 in “Replacing the [hard drive](#)”.
7. Replace the [battery](#).
8. Replace the [base panel](#).

Como remover o ventilador

NOTA: antes de trabalhar na parte interna do computador, leia as informações de segurança fornecidas com seu computador e siga as etapas descritas em [Antes de trabalhar na parte interna do computador](#). Após trabalhar na parte interna do computador, siga as instruções descritas em [Após trabalhar na parte interna do computador](#). Para obter mais informações sobre as melhores práticas de segurança, consulte a página inicial de conformidade normativa em www.dell.com/regulatory_compliance (em inglês).

Tópicos:

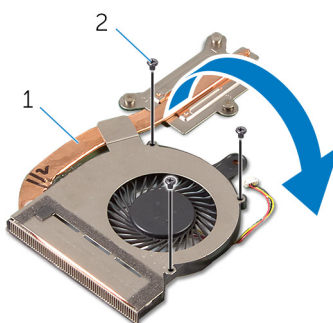
- [Prerequisites](#)
- [Procedure](#)

Prerequisites

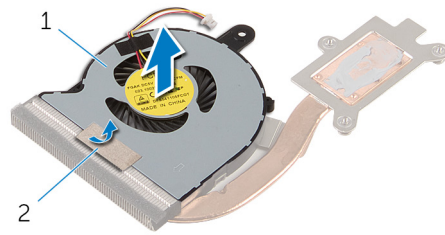
1. Remove the [battery](#).
2. Remove the [base panel](#).
3. Follow the procedure from step 1 to step 3 in “Removing the [hard drive](#)”.
4. Remove the [memory modules](#).
5. Remove the [wireless card](#).
6. Remove the [keyboard](#).
7. Follow the procedure from step 1 to step 8 in “Removing the [palm rest](#)”.
8. Follow the procedure from step 1 to step 8 in “Removing the [system board](#)”.
9. Follow the procedure from step 1 to step 4 in “Removing the [heat sink](#)”.

Procedure

1. Remove the screws that secure the fan to the heat sink.



- | | |
|---|---|
| <ol style="list-style-type: none"> 1. cooling assembly | <ol style="list-style-type: none"> 2. screws (3) |
|---|---|
2. Turn the cooling assembly over.
 3. Peel off the tape that secures the fan to the heat sink.
 4. Lift the fan off the heat sink.



1. fan

2. tape

Como recolocar o ventilador

NOTA: antes de trabalhar na parte interna do computador, leia as informações de segurança fornecidas com seu computador e siga as etapas descritas em [Antes de trabalhar na parte interna do computador](#). Após trabalhar na parte interna do computador, siga as instruções descritas em [Após trabalhar na parte interna do computador](#). Para obter mais informações sobre as melhores práticas de segurança, consulte a página inicial de conformidade normativa em www.dell.com/regulatory_compliance (em inglês).

Tópicos:

- [Procedure](#)
- [Post-requisites](#)

Procedure

1. Place the fan on the heat sink.
2. Adhere the tape that secures the fan to the heat sink.
3. Turn the cooling assembly over.
4. Replace the screws that secure the fan to the heat sink.

Post-requisites

1. Follow the procedure from step 2 to step 4 in “Replacing the [heat sink](#)”.
2. Follow the procedure from step 3 to step 10 in “Replacing the [system board](#)”.
3. Follow the procedure from step 2 to step 6 in “Replacing the [palm rest](#)”.
4. Replace the [keyboard](#).
5. Replace the [wireless card](#).
6. Replace the [memory modules](#).
7. Follow the procedure from step 3 to step 5 in “Replacing the [hard drive](#)”.
8. Replace the [battery](#).
9. Replace the [base panel](#).

Como remover o conjunto da tela

NOTA: antes de trabalhar na parte interna do computador, leia as informações de segurança fornecidas com seu computador e siga as etapas descritas em [Antes de trabalhar na parte interna do computador](#). Após trabalhar na parte interna do computador, siga as instruções descritas em [Após trabalhar na parte interna do computador](#). Para obter mais informações sobre as melhores práticas de segurança, consulte a página inicial de conformidade normativa em www.dell.com/regulatory_compliance (em inglês).

Tópicos:

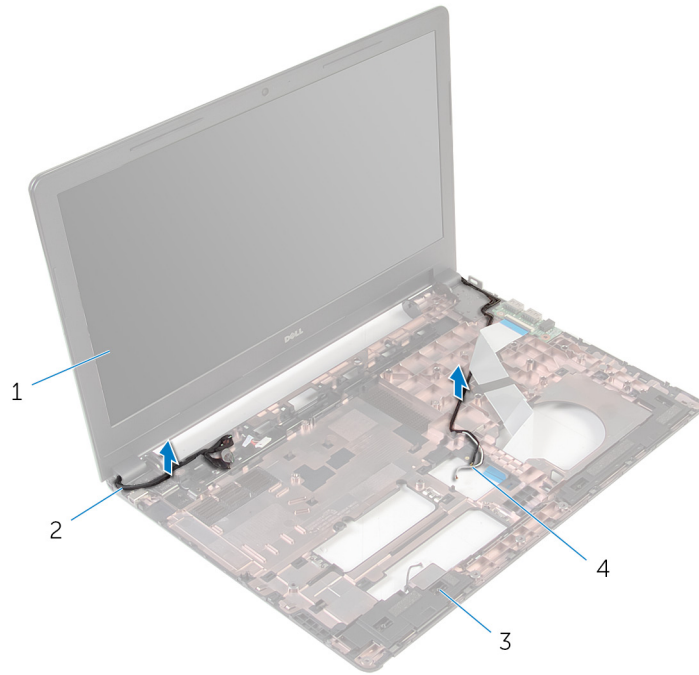
- [Prerequisites](#)
- [Procedure](#)

Prerequisites

1. Remove the [battery](#).
2. Remove the [base panel](#).
3. Follow the procedure from step 1 to step 3 in “Removing the [hard drive](#)”.
4. Remove the [memory modules](#).
5. Remove the [wireless card](#).
6. Remove the [keyboard](#).
7. Follow the procedure from step 1 to step 8 in “Removing the [palm rest](#)”.
8. Follow the procedure from step 1 to step 8 in “Removing the [system board](#)”.

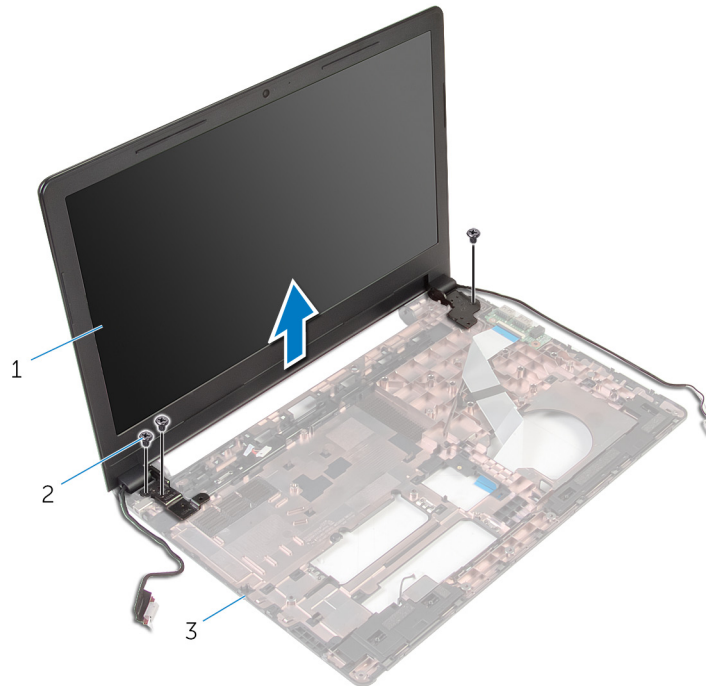
Procedure

1. Turn the computer over and open the display as far as possible.
2. Note the antenna cable routing and remove the antenna cables from its routing guides on the computer base.
3. Note the display cable routing and remove the cable from its routing guides on the computer base.



- 1. display assembly
- 2. display cable
- 3. computer base
- 4. antenna cables (2)

4. Remove the screws that secure the display hinges to the computer base.



- 1. display assembly
- 2. screws (3)
- 3. computer base

5. Carefully lift the display assembly off the computer base.

Como recolocar o conjunto da tela

NOTA: antes de trabalhar na parte interna do computador, leia as informações de segurança fornecidas com seu computador e siga as etapas descritas em [Antes de trabalhar na parte interna do computador](#). Após trabalhar na parte interna do computador, siga as instruções descritas em [Após trabalhar na parte interna do computador](#). Para obter mais informações sobre as melhores práticas de segurança, consulte a página inicial de conformidade normativa em www.dell.com/regulatory_compliance (em inglês).

Tópicos:

- [Procedure](#)
- [Post-requisites](#)

Procedure

1. Align the screw holes on the display hinges with the screw holes on the computer base.
2. Replace the screws that secure the display hinges to the computer base.
3. Route the display cable through its routing guides on the computer base.
4. Route the antenna cables through its routing guides and slide the antenna cables through the slot on the computer base.
5. Close the display and turn the computer over.

Post-requisites

1. Follow the procedure from step 3 to step 10 in “Replacing the [system board](#)”.
2. Follow the procedure from step 2 to step 6 in “Replacing the [palm rest](#)”.
3. Replace the [keyboard](#).
4. Replace the [wireless card](#).
5. Replace the [memory modules](#).
6. Follow the procedure from step 3 to step 5 in “Replacing the [hard drive](#)”.
7. Replace the [base panel](#).
8. Replace the [battery](#).

Como remover a porta do adaptador de alimentação

NOTA: antes de trabalhar na parte interna do computador, leia as informações de segurança fornecidas com seu computador e siga as etapas descritas em [Antes de trabalhar na parte interna do computador](#). Após trabalhar na parte interna do computador, siga as instruções descritas em [Após trabalhar na parte interna do computador](#). Para obter mais informações sobre as melhores práticas de segurança, consulte a página inicial de conformidade normativa em www.dell.com/regulatory_compliance (em inglês).

Tópicos:

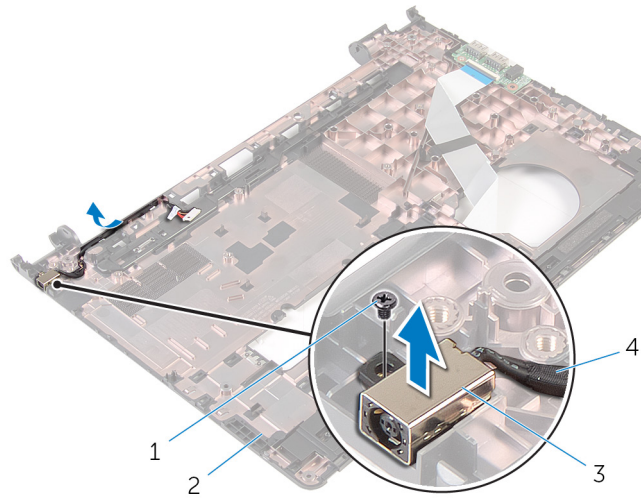
- [Prerequisites](#)
- [Procedure](#)

Prerequisites

1. Remove the [battery](#).
2. Remove the [base panel](#).
3. Follow the procedure from step 1 to step 3 in “Removing the [hard drive](#)”.
4. Remove the [memory modules](#).
5. Remove the [wireless card](#).
6. Remove the [keyboard](#).
7. Follow the procedure from step 1 to step 8 in “Removing the [palm rest](#)”.
8. Follow the procedure from step 1 to step 8 in “Removing the [system board](#)”.
9. Remove the [display assembly](#).

Procedure

1. Note the power-adapter port cable routing and remove the cable from its routing guides on the computer base.
2. Remove the screw that secures the power-adapter port to the computer base.
3. Lift the power-adapter port, along with the power-adapter port cable, off the computer base.



- 1. screw
- 3. power-adapter port

- 2. computer base
- 4. power-adapter port cable

Como recolocar a porta do adaptador de alimentação

NOTA: antes de trabalhar na parte interna do computador, leia as informações de segurança fornecidas com seu computador e siga as etapas descritas em [Antes de trabalhar na parte interna do computador](#). Após trabalhar na parte interna do computador, siga as instruções descritas em [Após trabalhar na parte interna do computador](#). Para obter mais informações sobre as melhores práticas de segurança, consulte a página inicial de conformidade normativa em www.dell.com/regulatory_compliance (em inglês).

Tópicos:

- [Procedure](#)
- [Post-requisites](#)

Procedure

1. Slide the power-adapter port into the slot on the computer base.
2. Connect the power-adapter port cable to the system board.
3. Route the power-adapter port cable along its routing guides on the computer base.

Post-requisites

1. Replace the [display assembly](#).
2. Follow the procedure from step 3 to step 10 in “Replacing the [system board](#)”.
3. Follow the procedure from step 2 to step 6 in “Replacing the [palm rest](#)”.
4. Replace the [keyboard](#).
5. Replace the [wireless card](#).
6. Replace the [memory modules](#).
7. Follow the procedure from step 3 to step 5 in “Replacing the [hard drive](#)”.
8. Replace the [base panel](#).
9. Replace the [battery](#).

Como remover a tampa frontal da tela

NOTA: antes de trabalhar na parte interna do computador, leia as informações de segurança fornecidas com seu computador e siga as etapas descritas em [Antes de trabalhar na parte interna do computador](#). Após trabalhar na parte interna do computador, siga as instruções descritas em [Após trabalhar na parte interna do computador](#). Para obter mais informações sobre as melhores práticas de segurança, consulte a página inicial de conformidade normativa em www.dell.com/regulatory_compliance (em inglês).

Tópicos:

- [Prerequisites](#)
- [Procedure](#)

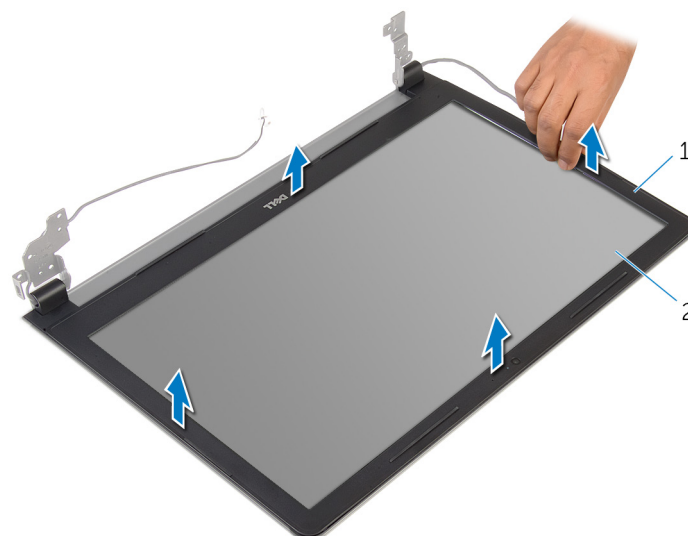
Prerequisites

NOTE: These instructions are applicable only for laptops with a non-touch screen display.

1. Remove the [battery](#).
2. Remove the [base panel](#).
3. Follow the procedure from step 1 to step 3 in “Removing the [hard drive](#)”.
4. Remove the [memory modules](#).
5. Remove the [wireless card](#).
6. Remove the [keyboard](#).
7. Follow the procedure from step 1 to step 8 in “Removing the [palm rest](#)”.
8. Follow the procedure from step 1 to step 8 in “Removing the [system board](#)”.
9. Remove the [display assembly](#).

Procedure

1. Using your fingertips, gently pry up the inner edges of the display bezel.



1. display bezel

2. display panel

2. Lift the display bezel off the display assembly.

Como recolocar o painel frontal da tela

NOTA: antes de trabalhar na parte interna do computador, leia as informações de segurança fornecidas com seu computador e siga as etapas descritas em [Antes de trabalhar na parte interna do computador](#). Após trabalhar na parte interna do computador, siga as instruções descritas em [Após trabalhar na parte interna do computador](#). Para obter mais informações sobre as melhores práticas de segurança, consulte a página inicial de conformidade normativa em www.dell.com/regulatory_compliance (em inglês).

Tópicos:

- [Procedure](#)
- [Post-requisites](#)

Procedure

Align the display bezel with the display back-cover and gently snap the display bezel into place.

Post-requisites

1. Replace the [display assembly](#).
2. Follow the procedure from step 3 to step 10 in “Replacing the [system board](#)”.
3. Follow the procedure from step 2 to step 6 in “Replacing the [palm rest](#)”.
4. Replace the [keyboard](#).
5. Replace the [wireless card](#).
6. Replace the [memory modules](#).
7. Follow the procedure from step 3 to step 5 in “Replacing the [hard drive](#)”.
8. Replace the [base panel](#).
9. Replace the [battery](#).

Como remover o painel da tela

NOTA: antes de trabalhar na parte interna do computador, leia as informações de segurança fornecidas com seu computador e siga as etapas descritas em [Antes de trabalhar na parte interna do computador](#). Após trabalhar na parte interna do computador, siga as instruções descritas em [Após trabalhar na parte interna do computador](#). Para obter mais informações sobre as melhores práticas de segurança, consulte a página inicial de conformidade normativa em www.dell.com/regulatory_compliance (em inglês).

Tópicos:

- [Prerequisites](#)
- [Procedure](#)

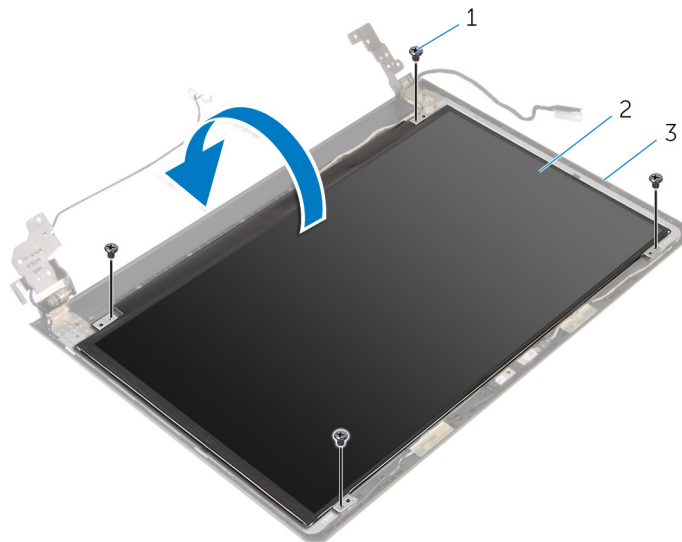
Prerequisites

NOTE: These instructions are applicable only for laptops with a non-touch screen display.

1. Remove the [battery](#).
2. Remove the [base panel](#).
3. Follow the procedure from step 1 to step 3 in “Removing the [hard drive](#)”.
4. Remove the [memory modules](#).
5. Remove the [wireless card](#).
6. Remove the [keyboard](#).
7. Follow the procedure from step 1 to step 8 in “Removing the [palm rest](#)”.
8. Follow the procedure from step 1 to step 8 in “Removing the [system board](#)”.
9. Remove the [display assembly](#).
10. Remove the [display bezel](#).

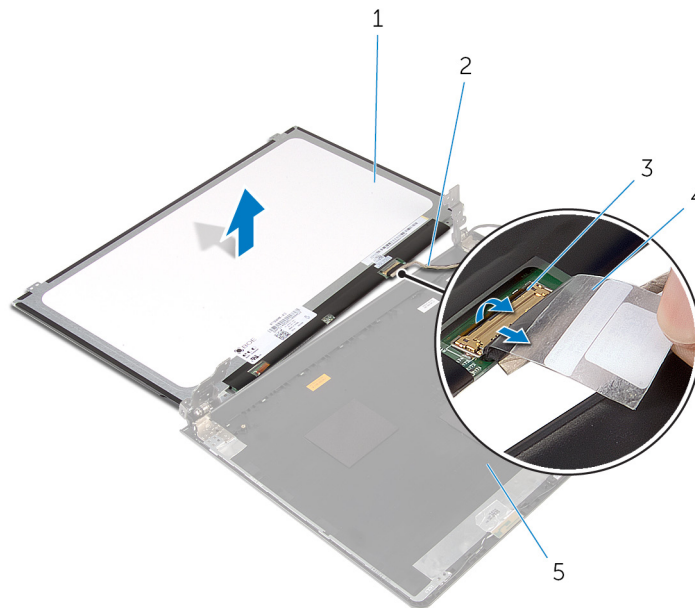
Procedure

1. Remove the screws that secure the display panel to the display back-cover.
2. Turn the display panel over.



- 1. screws (4)
- 2. display panel
- 3. display-back cover

- 3. Peel the tape that secures the display cable to the display-back cover.
- 4. Lift the latch and disconnect the display cable from the display-back cover.
- 5. Lift the display panel off the display back-cover.



- 1. display panel
- 2. display cable
- 3. latch
- 4. tape
- 5. display panel

Como recolocar o painel da tela

NOTA: antes de trabalhar na parte interna do computador, leia as informações de segurança fornecidas com seu computador e siga as etapas descritas em [Antes de trabalhar na parte interna do computador](#). Após trabalhar na parte interna do computador, siga as instruções descritas em [Após trabalhar na parte interna do computador](#). Para obter mais informações sobre as melhores práticas de segurança, consulte a página inicial de conformidade normativa em www.dell.com/regulatory_compliance (em inglês).

Tópicos:

- [Procedure](#)
- [Post-requisites](#)

Procedure

1. Slide the display cable into the connector on the display back-cover and press down the latch to secure the cable.
2. Adhere the tape that secures the display cable to the display back-cover.
3. Turn the display panel over and place it on the display back-cover.
4. Align the screw holes on the display panel with the screw holes on the display back-cover.
5. Replace the screws that secure the display panel to the display back-cover.

Post-requisites

1. Replace the [display bezel](#).
2. Replace the [display assembly](#).
3. Follow the procedure from step 3 to step 10 in “Replacing the [system board](#)”.
4. Follow the procedure from step 2 to step 6 in “Replacing the [palm rest](#)”.
5. Replace the [keyboard](#).
6. Replace the [wireless card](#).
7. Replace the [memory modules](#).
8. Follow the procedure from step 3 to step 5 in “Replacing the [hard drive](#)”.
9. Replace the [base panel](#).
10. Replace the [battery](#).

Como remover a câmera

NOTA: antes de trabalhar na parte interna do computador, leia as informações de segurança fornecidas com seu computador e siga as etapas descritas em [Antes de trabalhar na parte interna do computador](#). Após trabalhar na parte interna do computador, siga as instruções descritas em [Após trabalhar na parte interna do computador](#). Para obter mais informações sobre as melhores práticas de segurança, consulte a página inicial de conformidade normativa em www.dell.com/regulatory_compliance (em inglês).

Tópicos:

- [Prerequisites](#)
- [Procedure](#)

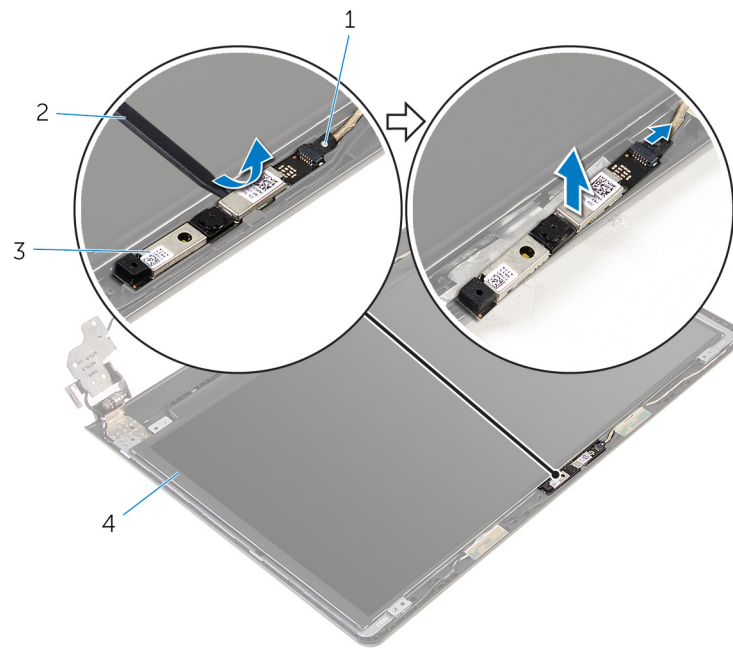
Prerequisites

NOTE: These instructions are applicable only for laptops with a non-touch screen display.

1. Remove the [battery](#).
2. Remove the [base panel](#).
3. Follow the procedure from step 1 to step 3 in “Removing the [hard drive](#)”.
4. Remove the [memory modules](#).
5. Remove the [wireless card](#).
6. Remove the [keyboard](#).
7. Remove the [palm rest](#).
8. Remove the [system board](#).
9. Remove the [display assembly](#).
10. Remove the [display bezel](#).

Procedure

1. Using a plastic scribe, gently pry the camera off the display back-cover.
2. Disconnect the camera cable from the camera.



- 1. camera cable
- 3. camera

- 2. plastic scribe

Como recolocar a câmera

NOTA: antes de trabalhar na parte interna do computador, leia as informações de segurança fornecidas com seu computador e siga as etapas descritas em [Antes de trabalhar na parte interna do computador](#). Após trabalhar na parte interna do computador, siga as instruções descritas em [Após trabalhar na parte interna do computador](#). Para obter mais informações sobre as melhores práticas de segurança, consulte a página inicial de conformidade normativa em www.dell.com/regulatory_compliance (em inglês).

Tópicos:

- [Post-requisites](#)
- [Procedure](#)

Post-requisites

1. Replace the [display bezel](#).
2. Replace the [display assembly](#).
3. Replace the [system board](#).
4. Replace the [palm rest](#).
5. Replace the [keyboard](#).
6. Replace the [wireless card](#).
7. Replace the [memory modules](#).
8. Follow the procedure from step 3 to step 5 in “Replacing the [hard drive](#)”.
9. Replace the [base panel](#).
10. Replace the [battery](#).

Procedure

1. Connect the camera cable to the camera.
2. Align the camera to the alignment posts on the display back-cover and snap the camera in place.

Como remover as dobradiças do monitor

NOTA: antes de trabalhar na parte interna do computador, leia as informações de segurança fornecidas com seu computador e siga as etapas descritas em [Antes de trabalhar na parte interna do computador](#). Após trabalhar na parte interna do computador, siga as instruções descritas em [Após trabalhar na parte interna do computador](#). Para obter mais informações sobre as melhores práticas de segurança, consulte a página inicial de conformidade normativa em www.dell.com/regulatory_compliance (em inglês).

Tópicos:

- [Prerequisites](#)
- [Procedure](#)

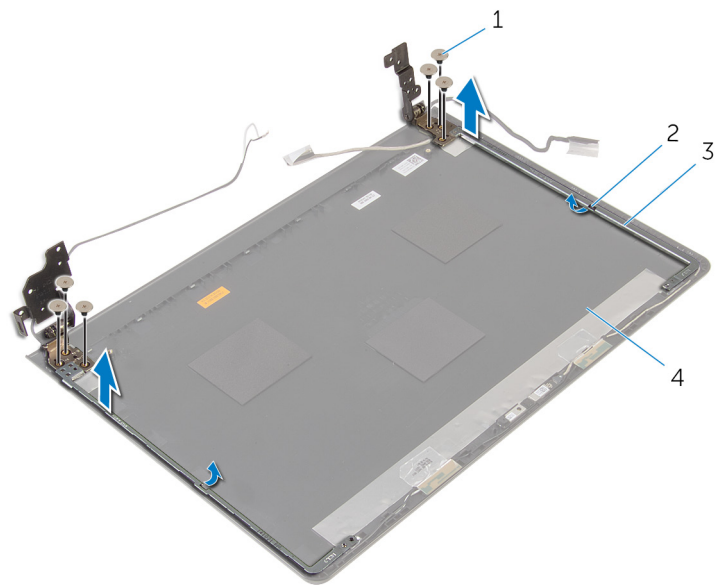
Prerequisites

NOTE: These instructions are applicable only for laptops with a non-touch screen display.

1. Remove the [battery](#).
2. Remove the [base panel](#).
3. Follow the procedure from step 1 to step 3 in “Removing the [hard drive](#)”.
4. Remove the [memory modules](#).
5. Remove the [wireless card](#).
6. Remove the [keyboard](#).
7. Follow the procedure from step 1 to step 8 in “Removing the [palm rest](#)”.
8. Follow the procedure from step 1 to step 8 in “Removing the [system board](#)”.
9. Remove the [display assembly](#).
10. Remove the [display panel](#).
11. Remove the [display bezel](#).

Procedure

1. Remove the screws that secure the display hinges to the display back-cover.
2. Release the hinges from the latches and lift the display hinges off the display back-cover.



- 1. screws (6)
- 3. display hinges (2)

- 2. latches (2)
- 4. display back-cover

Como recolocar as dobradiças do monitor

NOTA: antes de trabalhar na parte interna do computador, leia as informações de segurança fornecidas com seu computador e siga as etapas descritas em [Antes de trabalhar na parte interna do computador](#). Após trabalhar na parte interna do computador, siga as instruções descritas em [Após trabalhar na parte interna do computador](#). Para obter mais informações sobre as melhores práticas de segurança, consulte a página inicial de conformidade normativa em www.dell.com/regulatory_compliance (em inglês).

Tópicos:

- [Procedure](#)
- [Post-requisites](#)

Procedure


1. Slide the hinges under the latches on the display back-cover.
2. Align the screw holes on the display hinges with the screw holes on the display back-cover.
3. Replace the screws that secure the display hinges to the display back-cover.

Post-requisites

1. Replace the [display bezel](#).
2. Replace the [display panel](#).
3. Replace the [display assembly](#).
4. Follow the procedure from step 3 to step 10 in “Replacing the [system board](#)”.
5. Follow the procedure from step 2 to step 6 in “Replacing the [palm rest](#)”.
6. Replace the [keyboard](#).
7. Replace the [wireless card](#).
8. Replace the [memory modules](#).
9. Follow the procedure from step 3 to step 5 in “Replacing the [hard drive](#)”.
10. Replace the [base panel](#).
11. Replace the [battery](#).

Como atualizar o BIOS

Pode ser preciso atualizar o BIOS quando uma atualização estiver disponível ou após a substituição da placa de sistema. Para atualizar o BIOS:

1. Ligue o computador.
 2. Acesse www.dell.com/support (em inglês).
 3. Clique em **Suporte a produtos**, digite a Etiqueta de serviço do seu computador e clique em **Enviar**.
-  **NOTA: Se você não tiver a etiqueta de serviço, use o recurso de detecção automática ou procure manualmente no seu modelo de computador.**
4. Clique em **Drivers & Downloads** (drivers e downloads).
 5. Selecione o sistema operacional instalado no computador.
 6. Role a página para baixo e expanda o **BIOS**.
 7. Clique em **Download do arquivo** para baixar a versão mais recente do BIOS para seu computador.
 8. Salve o arquivo e, assim que o download estiver concluído, navegue até a pasta onde você salvou o arquivo de atualização do BIOS.
 9. Clique duas vezes no ícone do arquivo de atualização do BIOS e siga as instruções na tela.

Como obter ajuda e como entrar em contato com a Dell

Recursos de auto-ajuda

Você pode obter informações e ajuda sobre produtos e serviços da Dell, usando estes recursos de auto-ajuda:

Informações sobre produtos e serviços da Dell

Windows 8.1 e Windows 10

www.dell.com

Aplicativo Dell Help & Support



Windows 10

Aplicativo Get started



Windows 8.1

Aplicativo Help + Tips



Como acessar a ajuda no Windows 8, no Windows 8.1 e no Windows 10

No Windows Search, digite **Ajuda e Suporte** e pressione **Enter**.

Como acessar a ajuda no Windows 7

Clique em **Iniciar > Ajuda e suporte**.

Ajuda online para sistema operacional

www.dell.com/support/windows

www.dell.com/support/linux

Informações sobre solução de problemas, manuais de usuário, instruções de configuração, especificações do produto, blogs de ajuda técnica, drivers, atualizações de software, e assim por diante

www.dell.com/support

Saiba mais sobre o sistema operacional, configurar e usar o computador, backup de dados, diagnóstico, e assim por diante.

Consulte *Eu e meu Dell* em www.dell.com/support/manuals (em inglês).

Como entrar em contato com a Dell

Para entrar em contato com a Dell para tratar de assuntos de vendas, suporte técnico ou questões de atendimento ao cliente, consulte www.dell.com/contactdell.

NOTA: A disponibilidade varia de acordo com o país e com o produto, e alguns serviços podem não estar disponíveis em seu país.

NOTA: Se não tiver uma conexão Internet ativa, você pode encontrar as informações de contato na sua fatura, nota de expedição, nota de compra ou no catálogo de produtos Dell.