

Inspiron 15

3000 Series

Service Manual



Merknader, forholdsregler og advarsler

 **MERK** En MERKNAD angir viktig informasjon som hjelper deg med å bruke datamaskinen bedre.

 **FORSIKTIG** En FORHOLDSREGEL angir enten potensiell fare for maskinvaren eller for tap av data og forteller hvordan du kan unngå problemet.

 **ADVARSEL** En ADVARSEL angir potensiell fare for skade på eiendom, personskade eller død.

Copyright © 2015 Dell Inc. Med enerett. Dette produktet er beskyttet av amerikanske og internasjonale lover og regler om copyright og immateriell eiendom. Dell™ og Dell-logoen er varemerker som tilhører Dell Inc. i USA og/eller andre jurisdiksjoner. Alle andre merker og navn som er nevnt i dette dokumentet, kan være varemerker som eies av deres respektive bedrifter.

1 Gjør følgende før du foretar arbeid inne i datamaskine:	7
Før du begynner	7
Sikkerhetsanvisninger.....	7
Anbefalte verktøy.....	8
2 After working inside your tablet.....	9
3 Ta ut batteriet.....	10
Procedure.....	10
4 Sette inn batteriet.....	11
Fremgangsmåte.....	11
5 Ta av bunnpanelet.....	12
Før jobben.....	12
Fremgangsmåte.....	12
6 Sette på bunnpanelet.....	13
Fremgangsmåte.....	13
Etter jobben.....	13
7 Ta ut harddisken.....	14
Før jobben.....	14
Procedure.....	14
8 Sette inn harddisken.....	16
Fremgangsmåte.....	16
Etter jobben.....	16
9 Ta ut minnemodulene.....	17
Før jobben.....	17
Procedure.....	17
10 Sette inn minnemodulene.....	18
Procedure.....	18
Etter jobben.....	18
11 Ta ut trådløskortet.....	19
Før jobben.....	19
Procedure.....	19
12 Sette inn trådløskortet.....	20
Fremgangsmåte.....	20

Etter jobben.....	20
13 Ta av tastaturet.....	21
Før jobben.....	21
Fremgangsmåte.....	21
14 Sette på tastaturet.....	23
Fremgangsmåte.....	23
Etter jobben.....	23
15 Ta av håndleddstøtten.....	24
Prerequisites.....	24
Procedure.....	24
16 Sette på plass håndleddstøtten.....	27
Fremgangsmåte.....	27
Etter jobben.....	27
17 Fjerne styreplaten.....	28
Prerequisites.....	28
Procedure.....	28
18 Sette på styreplaten.....	30
Fremgangsmåte.....	30
Etter jobben.....	30
19 Ta ut strømknappkortet.....	31
Prerequisites.....	31
Procedure.....	31
20 Sette inn strømknappkortet.....	33
Fremgangsmåte.....	33
Etter jobben.....	33
21 Ta av høyttalerne.....	34
Prerequisites.....	34
Procedure.....	34
22 Sette inn høyttalerne.....	36
Fremgangsmåte.....	36
Etter jobben.....	36
23 Ta ut I/U-kortet.....	37
Prerequisites.....	37
Procedure.....	37
24 Sette inn I/U-kortet.....	38
Fremgangsmåte.....	38

Etter jobben.....	38
25 Fjerne hovedkortet.....	39
Prerequisites.....	39
Procedure.....	39
26 Sette inn hovedkortet.....	42
Fremgangsmåte.....	42
Etter jobben.....	42
27 Ta ut klokkebatteriet.....	43
Prerequisites.....	43
Procedure.....	43
28 Sette inn klokkebatteriet.....	44
Fremgangsmåte.....	44
Post-requisites.....	44
29 Ta av varmeavlederen.....	45
Prerequisites.....	45
Procedure.....	45
30 Sette inn varmeavlederen.....	47
Fremgangsmåte.....	47
Etter jobben.....	47
31 Ta ut viften.....	48
Prerequisites.....	48
Procedure.....	48
32 Sette inn viften.....	50
Fremgangsmåte.....	50
Post-requisites.....	50
33 Ta av skjermenheten.....	51
Prerequisites.....	51
Fremgangsmåte.....	51
34 Sette på skjermenheten.....	53
Fremgangsmåte.....	53
Etter jobben.....	53
35 Ta ut strømadapterporten.....	54
Prerequisites.....	54
Fremgangsmåte.....	54
36 Sette inn strømadapterporten.....	55
Fremgangsmåte.....	55

Etter jobben.....	55
37 Ta av skjermrammen.....	56
Prerequisites.....	56
Fremgangsmåte.....	56
38 Sette på skjermrammen.....	57
Fremgangsmåte.....	57
Etter jobben.....	57
39 Ta av skjermpanelet.....	58
Prerequisites.....	58
Fremgangsmåte.....	58
40 Sette på skjermpanelet.....	60
Fremgangsmåte.....	60
Etter jobben.....	60
41 Fjerne kameraet.....	61
Prerequisites.....	61
Fremgangsmåte.....	61
42 Sette inn kameraet.....	63
Etter jobben.....	63
Fremgangsmåte.....	63
43 Ta av skjermhengslene.....	64
Prerequisites.....	64
Fremgangsmåte.....	64
44 Sette på skjermhengslene.....	66
Fremgangsmåte.....	66
Etter jobben.....	66
45 Flash-oppdatere BIOS.....	67
46 Få hjelp og kontakte Dell.....	68

Gjør følgende før du foretar arbeid inne i datamaskine:

MERK Bildene i dette dokumentet kan avvike fra datamaskinen din, og dette avhenger av konfigurasjonen du har bestilt.

Emner:

- Før du begynner
- Sikkerhetsanvisninger
- Anbefalte verktøy

Før du begynner

1. Lagre og lukk alle åpne filer og avslutt alle åpne programmer.
2. Slå av datamaskinen.
 - Windows 10: Klikk på eller ta hurtig **Startbilde:** > **Strøm** > **Slå av**.
 - Windows 8.1: På **Start**-skjermen klikk på eller ta hurtig på strømikonet > **Slå av**.
 - Windows 7: Klikk eller ta hurtig på **Start** > **Shut down (Slå av)**.

MERK Hvis du bruker et annet operativsystem, må du se dokumentasjonen til operativsystemet for å finne instruksjoner for hvordan du avslutter og slår av.

3. Koble datamaskinen og alt tilkoblet utstyr fra strømuttakene.
4. Koble fra alle kabler som telefonkabler, nettverkskabler, osv. fra datamaskinen.
5. koble fra alle tilkoblede enheter og perifert utstyr som tastatur, mus, skjerm, osv. fra datamaskinen.
6. Fjern eventuelle minnekort og optiske plater fra datamaskinen.

Sikkerhetsanvisninger

Følg disse retningslinjene for sikkerhet for å verne om din egen sikkerhet og beskytte datamaskinen mot mulig skade.

MERK Før du gjør noe arbeid inne i datamaskinen, må du lese sikkerhetsinformasjonen som fulgte med datamaskinen. Se mer informasjon om gode arbeidsvaner på hjemmesiden for overholdelse av forskrifter på www.dell.com/regulatory_compliance.

MERK Koble fra alle strømkilder før du åpner datamaskindekselet eller paneler. Når du er ferdig med arbeidet inni datamaskinen, setter du plass alle deksler, paneler og skruer før du kobler til strømkilden.

FORSIKTIG Sørg for at arbeidsflaten er jevn og ren slik at du ikke skader datamaskinen.

FORSIKTIG For å unngå å skade komponenter og kort må du holde dem i kantene og unngå å berøre pinner og kontakter.

FORSIKTIG Du skal bare utføre feilsøking og reparasjon når Dells tekniske assistanseteam gir deg lov til å gjøre det eller gir beskjed om å gjøre det. Servicearbeid som utføres uten tillatelse fra Dell, dekkes ikke av garantien. Se sikkerhetsinstruksjonene som ble levert sammen med produktet eller på www.dell.com/regulatory_compliance.

FORSIKTIG Før du berører noe inne i datamaskinen bør du jorde deg selv ved å berøre en ulakkert metallflate, f.eks metallet på baksiden av datamaskinen. Mens du arbeider bør du ved jevne mellomrom berøre en ulakkert metallflate for å utlade statisk elektrisitet som kan skade de interne komponentene.

⚠ FORSIKTIG Når du kobler fra en kabel, må du trekke i kontakten eller uttrekkstappen, ikke i selve kablen. Enkelte kabler har kontakter med sperretapper eller tommelskruer som må kobles fra før kablen kobles fra. Når du kobler fra kabler, må du trekke dem rett og jevnt ut for å unngå å bøye kontaktpinnene. Når du skal koble til kabler, må du først kontrollere at portene og kontaktene er riktig orientert og innrettet.

⚠ FORSIKTIG Trykk inn og løs ut eventuelle kort fra mediekortleseren.

Anbefalte verktøy

Veiledningene i dette dokumentet kan kreve at du bruker følgende verktøy:

- En stjerneskrutrekker
- Plastspiss

After working inside your tablet

 **CAUTION:** Hvis du lar løse skruer ligge igjen inne i datamaskinen din, kan dette skade datamaskinen slik at den ikke fungerer.

1. Replace all screws and ensure that no stray screws remain inside your tablet.
2. Connect any external devices, peripherals, and cables you removed before working on your tablet.
3. Replace any media cards, discs, and any other parts that you removed before working on your tablet.
4. Connect your tablet and all attached devices to their electrical outlets.
5. Turn on your tablet.

Ta ut batteriet

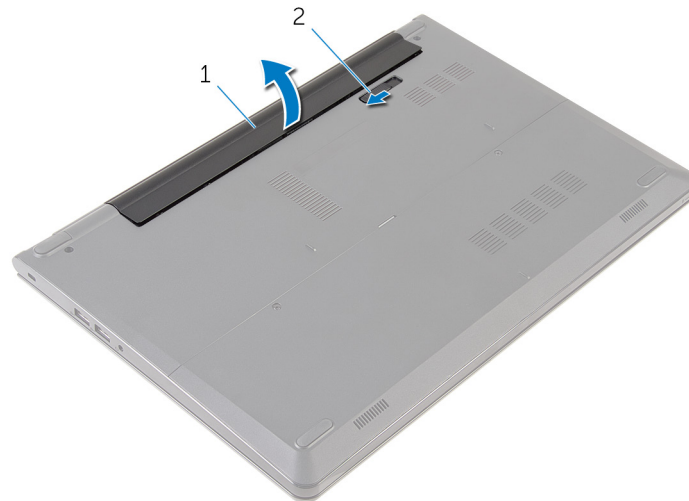
MERK Før du gjør noe arbeid inne i datamaskinen, må du lese sikkerhetsinformasjonen som fulgte med datamaskinen og følge trinnene i **Før du gjør noe arbeid inne i datamaskinen**. Etter at du har gjort noe arbeid inne i datamaskinen, skal du følge instruksjonene i **Etter at du har gjort noe arbeid inne i datamaskinen**. Se mer informasjon om gode arbeidsvaner på hjemmesiden for overholdelse av forskrifter på www.dell.com/regulatory_compliance.

Emner:

- [Procedure](#)

Procedure

1. Close the display and turn the computer over.
2. Slide the battery-release latch to the unlock position.
3. Lift the battery at an angle and remove the battery from the battery bay.



1. battery

2. battery-release latch

4. Turn the computer over, open the display, and press the power button for five seconds to ground the system board.

Sette inn batteriet

ⓘ **MERK** Før du gjør noe arbeid inne i datamaskinen, må du lese sikkerhetsinformasjonen som fulgte med datamaskinen og følge trinnene i [Før du gjør noe arbeid inne i datamaskinen](#). Etter at du har gjort noe arbeid inne i datamaskinen, skal du følge instruksjonene i [Etter at du har gjort noe arbeid inne i datamaskinen](#). Se mer informasjon om gode arbeidsvaner på hjemmesiden for overholdelse av forskrifter på www.dell.com/regulatory_compliance.

Emner:

- [Fremgangsmåte](#)

Fremgangsmåte

Juster tappene på batteriet med sporene i batterirommet, og klikk batteriet på plass.

ⓘ **MERK** Batteriutløserlåsen går tilbake til låst posisjon hvis batteriet er riktig installert.

Ta av bunnpanelet

MERK Før du gjør noe arbeid inne i datamaskinen, må du lese sikkerhetsinformasjonen som fulgte med datamaskinen og følge trinnene i [Før du gjør noe arbeid inne i datamaskinen](#). Etter at du har gjort noe arbeid inne i datamaskinen, skal du følge instruksjonene i [Etter at du har gjort noe arbeid inne i datamaskinen](#). Se mer informasjon om gode arbeidsvaner på hjemmesiden for overholdelse av forskrifter på www.dell.com/regulatory_compliance.

Emner:

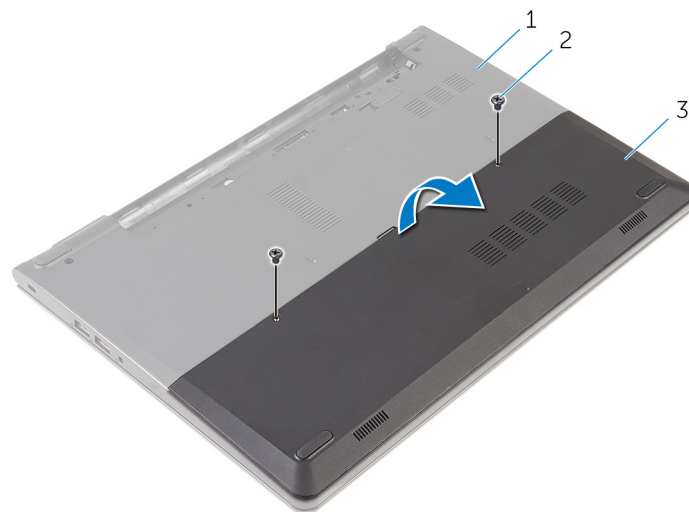
- [Før jobben](#)
- [Fremgangsmåte](#)

Før jobben

Ta ut [batteriet](#)

Fremgangsmåte

1. Skru ut skruene som fester bunnpanelet til datamaskinbasen.
2. Bruk fingertuppene til forsiktig å lirke bunnpanelet av datamaskinbasen.



1. datamaskinbase
3. basepanel

2. skruer (2)

Sette på bunnpanelet

ⓘ MERK Før du gjør noe arbeid inne i datamaskinen, må du lese sikkerhetsinformasjonen som fulgte med datamaskinen og følge trinnene i [Før du gjør noe arbeid inne i datamaskinen](#). Etter at du har gjort noe arbeid inne i datamaskinen, skal du følge instruksjonene i [Etter at du har gjort noe arbeid inne i datamaskinen](#). Se mer informasjon om gode arbeidsvaner på hjemmesiden for overholdelse av forskrifter på www.dell.com/regulatory_compliance.

Emner:

- [Fremgangsmåte](#)
- [Etter jobben](#)

Fremgangsmåte

1. Skyv tappene på bunnpanelet inn i sporene på datamaskinbasen, og klikk bunnpanelet på plass.
2. Skru i skruene som fester bunnpanelet til datamaskinenbasen.

Etter jobben

Sett inn [batteriet](#).

Ta ut harddisken

ⓘ MERK Før du gjør noe arbeid inne i datamaskinen, må du lese sikkerhetsinformasjonen som fulgte med datamaskinen og følge trinnene i [Før du gjør noe arbeid inne i datamaskinen](#). Etter at du har gjort noe arbeid inne i datamaskinen, skal du følge instruksjonene i [Etter at du har gjort noe arbeid inne i datamaskinen](#). Se mer informasjon om gode arbeidsvaner på hjemmesiden for overholdelse av forskrifter på www.dell.com/regulatory_compliance.

⚠ FORSIKTIG Harddisker er skjøre. Vær forsiktig når du håndterer harddisken.

⚠ FORSIKTIG For å unngå tap av data må du ikke ta ut harddisken mens datamaskinen er slått på eller i hvilemodus.

Emner:

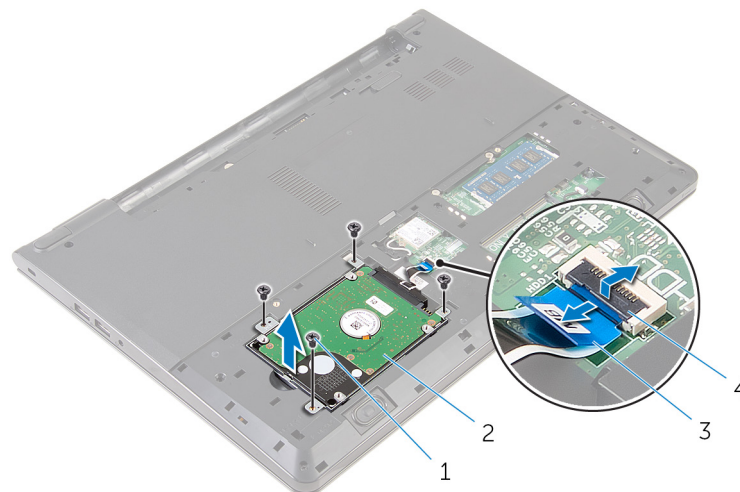
- [Før jobben](#)
- [Procedure](#)

Før jobben

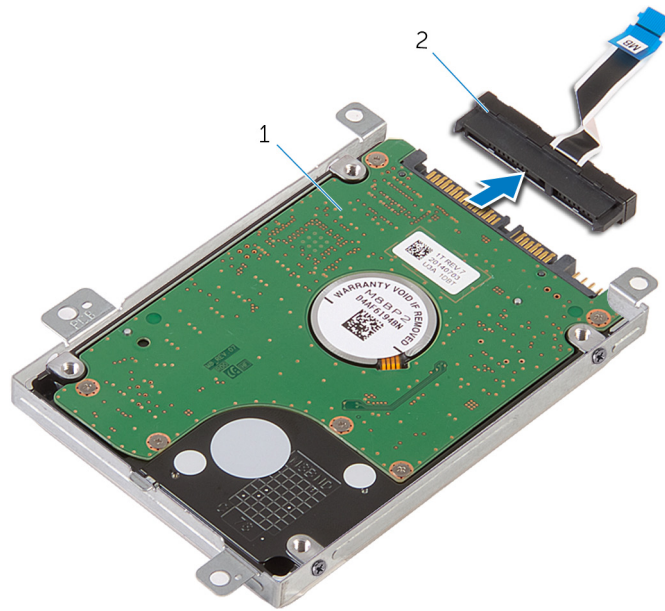
1. Ta ut [batteriet](#)
2. Ta av [bunnpanelet](#).

Procedure

1. Remove the screws that secure the hard-drive assembly to the computer base.
2. Lift the latch and disconnect the hard-drive cable from the system board.
3. Lift the hard-drive assembly off the computer base.



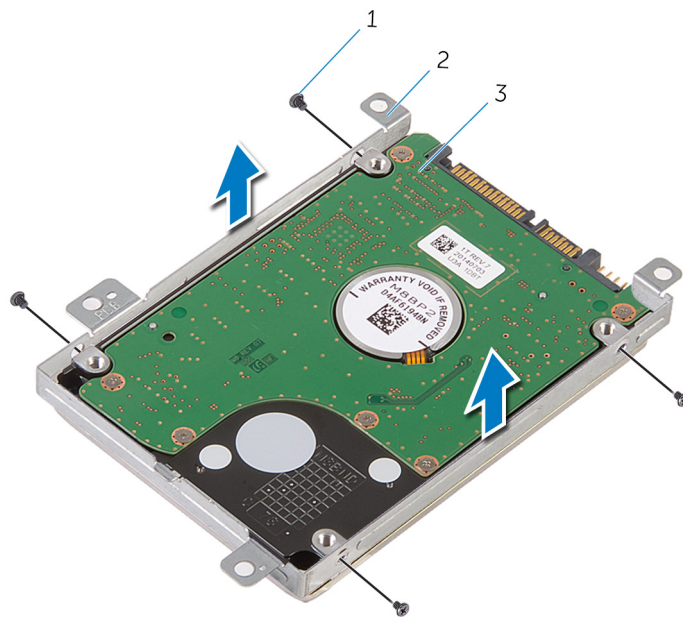
- | | |
|---------------------|------------------------|
| 1. screws (4) | 2. hard-drive assembly |
| 3. hard-drive cable | 4. latch |
4. Disconnect the interposer from the hard drive.



1. hard-drive assembly

2. interposer

5. Remove the screws that secure the hard-drive bracket to the hard drive and lift the hard-drive bracket off the hard drive.



1. screws (4)

2. hard-drive bracket

3. hard drive

Sette inn harddisken

ⓘ MERK Før du gjør noe arbeid inne i datamaskinen, må du lese sikkerhetsinformasjonen som fulgte med datamaskinen og følge trinnene i [Før du gjør noe arbeid inne i datamaskinen](#). Etter at du har gjort noe arbeid inne i datamaskinen, skal du følge instruksjonene i [Etter at du har gjort noe arbeid inne i datamaskinen](#). Se mer informasjon om gode arbeidsvaner på hjemmesiden for overholdelse av forskrifter på www.dell.com/regulatory_compliance.

⚠ FORSIKTIG Harddisker er skjøre. Vær forsiktig når du håndterer harddisken.

Emner:

- [Fremgangsmåte](#)
- [Etter jobben](#)

Fremgangsmåte

1. Plasser harddiskbraketten over harddisken, og juster skruerullene på harddiskbraketten etter skruerullene på harddisken.
2. Skru inn skruene som fester harddiskbraketten til harddisken.
3. Skyv harddiskenheten inn i datamaskinbasen, og juster skruerullene på harddiskenheten etter skruerullen på datamaskinbasen.
4. Koble harddiskkabelen til harddisken.
5. Skru inn skruene som fester harddiskenheten til datamaskinbasen.

Etter jobben

1. Sett på [bunnpanelet](#).
2. Sett inn [batteriet](#).

Ta ut minnemodulene

MERK Før du gjør noe arbeid inne i datamaskinen, må du lese sikkerhetsinformasjonen som fulgte med datamaskinen og følge trinnene i [Før du gjør noe arbeid inne i datamaskinen](#). Etter at du har gjort noe arbeid inne i datamaskinen, skal du følge instruksjonene i [Etter at du har gjort noe arbeid inne i datamaskinen](#). Se mer informasjon om gode arbeidsvaner på hjemmesiden for overholdelse av forskrifter på www.dell.com/regulatory_compliance.

Emner:

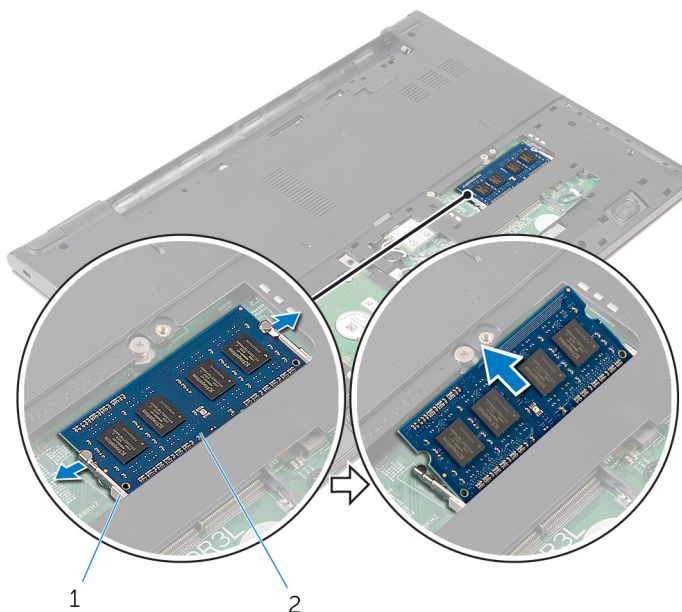
- [Før jobben](#)
- [Procedure](#)

Før jobben

1. Ta ut [batteriet](#)
2. Ta ut [bunnpanelet](#).

Procedure

1. Using your fingertips, pry apart the securing clips on each end of the memory-module slot until the memory module pops up.
2. Slide and remove the memory module from the memory-module slot.



1. securing clips

2. memory module

Sette inn minnemodulene

MERK Før du gjør noe arbeid inne i datamaskinen, må du lese sikkerhetsinformasjonen som fulgte med datamaskinen og følge trinnene i [Før du gjør noe arbeid inne i datamaskinen](#). Etter at du har gjort noe arbeid inne i datamaskinen, skal du følge instruksjonene i [Etter at du har gjort noe arbeid inne i datamaskinen](#). Se mer informasjon om gode arbeidsvaner på hjemmesiden for overholdelse av forskrifter på www.dell.com/regulatory_compliance.

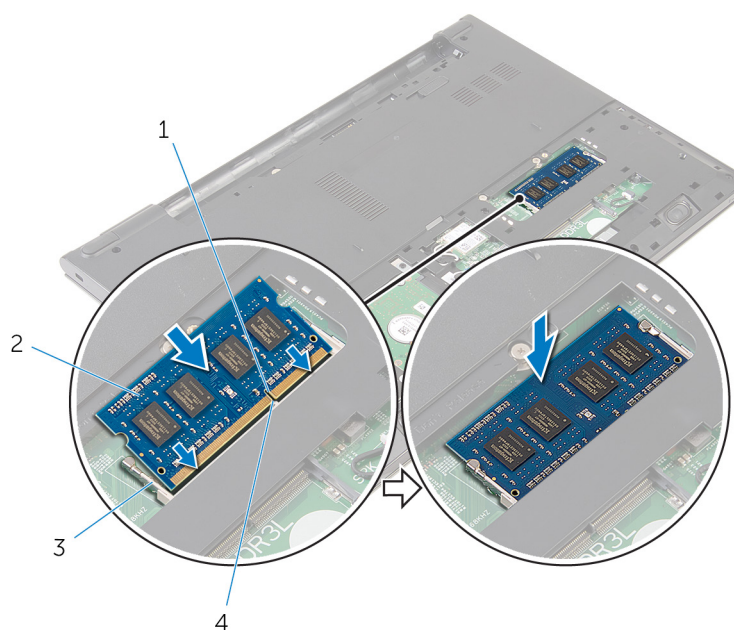
Emner:

- [Procedure](#)
- [Etter jobben](#)

Procedure

1. Align the notch on the memory module with the tab on the memory-module slot.
2. Slide the memory module firmly into the slot at an angle and press the memory module down until it clicks into place.

NOTE: If you do not hear the click, remove the memory module and reinstall it.



1. notch
3. securing clips

2. memory module
4. tab

Etter jobben

1. Sett på [bunnpanelet](#).
2. Sett inn [batteriet](#).

Ta ut trådløskortet

ⓘ MERK Før du gjør noe arbeid inne i datamaskinen, må du lese sikkerhetsinformasjonen som fulgte med datamaskinen og følge trinnene i [Før du gjør noe arbeid inne i datamaskinen](#). Etter at du har gjort noe arbeid inne i datamaskinen, skal du følge instruksjonene i [Etter at du har gjort noe arbeid inne i datamaskinen](#). Se mer informasjon om gode arbeidsvaner på hjemmesiden for overholdelse av forskrifter på www.dell.com/regulatory_compliance.

Emner:

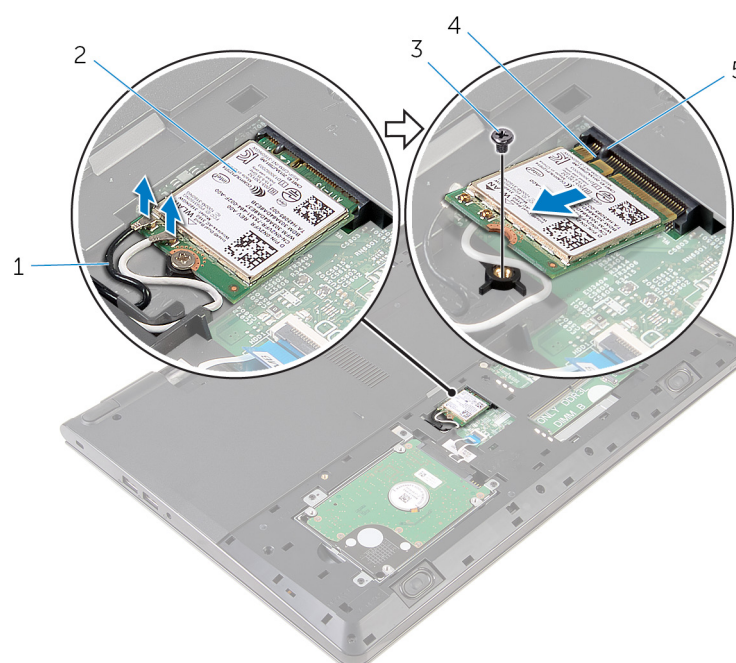
- [Før jobben](#)
- [Procedure](#)

Før jobben

1. Ta ut [batteriet](#)
2. Ta av [bunnpanelet](#).

Procedure

1. Disconnect the antenna cables from the wireless card.
2. Remove the screw that secures the wireless card to the system board.
3. Lift the wireless card, and then slide and remove it from the system board.



- | | |
|-----------------------|------------------|
| 1. antenna cables (2) | 2. wireless card |
| 3. screw | 4. notch |
| 5. tab | |

Sette inn trådløskortet

MERK Før du gjør noe arbeid inne i datamaskinen, må du lese sikkerhetsinformasjonen som fulgte med datamaskinen og følge trinnene i [Før du gjør noe arbeid inne i datamaskinen](#). Etter at du har gjort noe arbeid inne i datamaskinen, skal du følge instruksjonene i [Etter at du har gjort noe arbeid inne i datamaskinen](#). Se mer informasjon om gode arbeidsvaner på hjemmesiden for overholdelse av forskrifter på www.dell.com/regulatory_compliance.

Emner:

- [Fremgangsmåte](#)
- [Etter jobben](#)

Fremgangsmåte

FORSIKTIG For å unngå skade på trådløskortet må du ikke legge noen kabler under det.

1. Juster sporet på trådløskortet med tappen på trådløskortsporet, og skyv kortet inn i sporet.
2. Skru inn skruen som fester trådløskortet til hovedkortet.
3. Koble antennekablene til trådløskortet. Følgende tabell inneholder fargeskjemaet til antennekablene som gjelder trådløskortet som støttes av din datamaskin.

Kontakter på det trådløskortet	Farge antennekabel
Hoved (hvit trekant)	Hvit
Hjelpkontakt (svart trekant)	Svart

Etter jobben

1. Sett på [bunnpanelet](#).
2. Sett inn [batteriet](#).

Ta av tastaturet

MERK Før du gjør noe arbeid inne i datamaskinen, må du lese sikkerhetsinformasjonen som fulgte med datamaskinen og følge trinnene i [Før du gjør noe arbeid inne i datamaskinen](#). Etter at du har gjort noe arbeid inne i datamaskinen, skal du følge instruksjonene i [Etter at du har gjort noe arbeid inne i datamaskinen](#). Se mer informasjon om gode arbeidsvaner på hjemmesiden for overholdelse av forskrifter på www.dell.com/regulatory_compliance.

Emner:

- [Før jobben](#)
- [Fremgangsmåte](#)

Før jobben

Ta ut batteriet

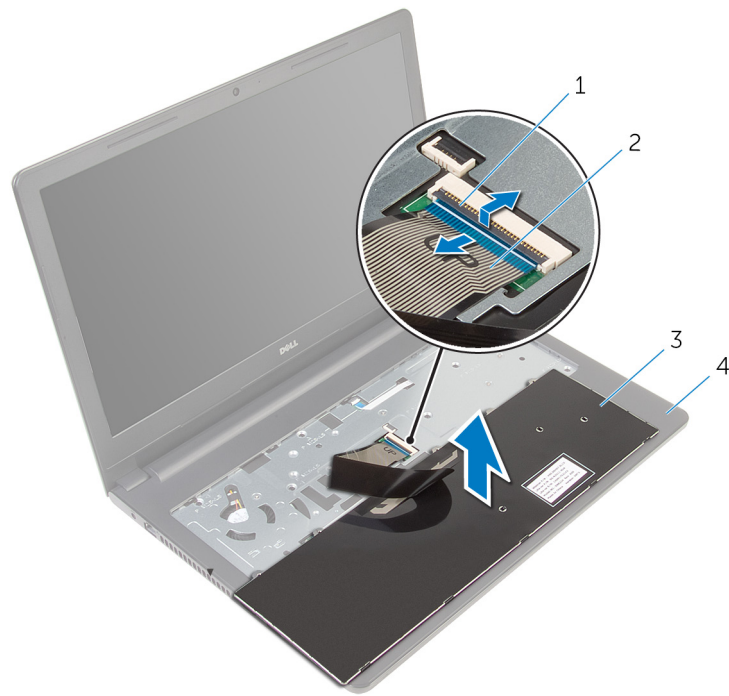
Fremgangsmåte

1. Snu datamaskinen opp-ned, og åpne skjermen så langt som mulig.
2. Bruk en plastspiss, løsne tappene forsiktig som fester tastaturet til håndleddstøtten.



- | | |
|-------------|-------------------|
| 1. tapp | 2. plastspiss |
| 3. tastatur | 4. håndleddstøtte |
3. Snu tastaturet forsiktig opp-ned, og plasser det på håndleddstøtten.
 4. Løft låsene, og koble tastaturkabelen og tastaturlyskabelen fra hovedkortet.

MERK Det finnes bare en tastaturlyskabel hvis den bærbare maskinen ble levert med bakgrunnsbelyst tastatur.



1. lås

3. tastatur

2. tastaturkabel

4. håndleddstøtte

5. Løft tastaturet sammen med kablene vekk fra håndleddstøtten.

Sette på tastaturet

ⓘ MERK Før du gjør noe arbeid inne i datamaskinen, må du lese sikkerhetsinformasjonen som fulgte med datamaskinen og følge trinnene i [Før du gjør noe arbeid inne i datamaskinen](#). Etter at du har gjort noe arbeid inne i datamaskinen, skal du følge instruksjonene i [Etter at du har gjort noe arbeid inne i datamaskinen](#). Se mer informasjon om gode arbeidsvaner på hjemmesiden for overholdelse av forskrifter på www.dell.com/regulatory_compliance.

Emner:

- [Fremgangsmåte](#)
- [Etter jobben](#)

Fremgangsmåte

1. Skyv tastaturkabelen inn i sporet til systemkortet, og trykk ned på låsen for å feste kabelen.
2. Snu tastaturet over, skyv tappene på tastaturet inn i sporene på håndleddstøtten, og klikk tastaturet på plass.
3. Lukk skjermen, og snu datamaskinen.

Etter jobben

Sett inn [batteriet](#).

Ta av håndleddstøtten

MERK Før du gjør noe arbeid inne i datamaskinen, må du lese sikkerhetsinformasjonen som fulgte med datamaskinen og følge trinnene i [Før du gjør noe arbeid inne i datamaskinen](#). Etter at du har gjort noe arbeid inne i datamaskinen, skal du følge instruksjonene i [Etter at du har gjort noe arbeid inne i datamaskinen](#). Se mer informasjon om gode arbeidsvaner på hjemmesiden for overholdelse av forskrifter på www.dell.com/regulatory_compliance.

Emner:

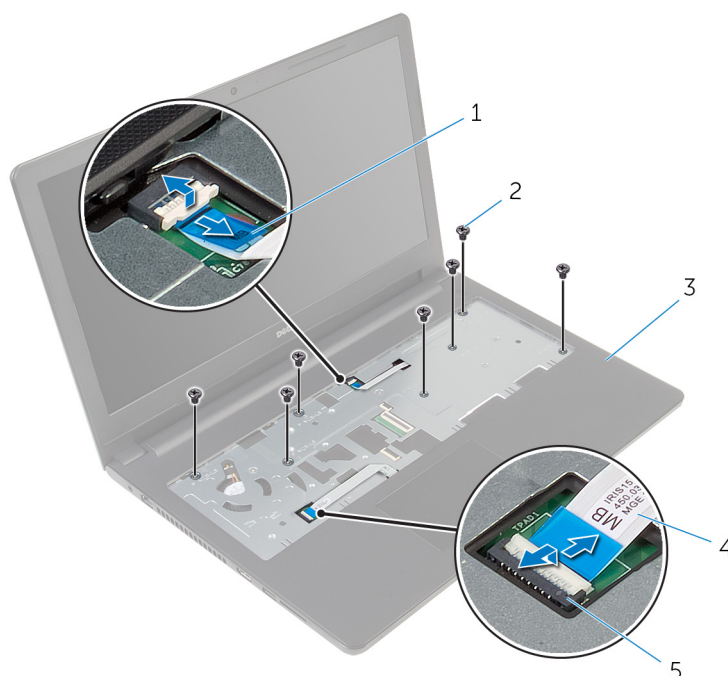
- [Prerequisites](#)
- [Procedure](#)

Prerequisites

1. Remove the [battery](#).
2. Remove the [base panel](#).
3. Follow the procedure from step 1 to step 3 in “Removing the [hard drive](#)”.
4. Remove the [keyboard](#).

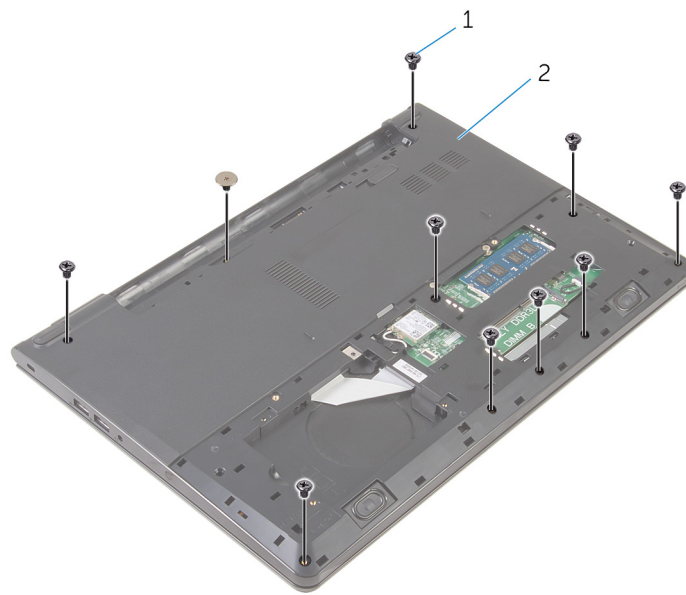
Procedure

1. Lift the latch and disconnect the touch-pad cable from the system board.
2. Lift the latch and disconnect the power-button cable from the system board.
3. Remove the screws that secure the palm-rest assembly to the computer base.



- | | |
|-----------------------|--------------------|
| 1. power-button cable | 2. screws (7) |
| 3. palm-rest assembly | 4. touch-pad cable |
| 5. latch | |

4. Close the display and turn the computer over.
5. Remove the screws that secure the palm-rest assembly to the computer base.



1. screws (10)
2. computer base

6. Slightly open the computer base and, using a plastic scribe, pry the palm-rest assembly off the computer base.



1. computer base
2. palm-rest assembly
3. plastic scribe

7. Turn the computer over and open the display.
8. Lift the palm-rest assembly off the computer base.



1. palm-rest assembly

2. computer base

9. Follow the procedure from step 1 to step 5 in “Removing the [touch pad](#)”.

Sette på plass håndleddstøtten

ⓘ MERK Før du gjør noe arbeid inne i datamaskinen, må du lese sikkerhetsinformasjonen som fulgte med datamaskinen og følge trinnene i [Før du gjør noe arbeid inne i datamaskinen](#). Etter at du har gjort noe arbeid inne i datamaskinen, skal du følge instruksjonene i [Etter at du har gjort noe arbeid inne i datamaskinen](#). Se mer informasjon om gode arbeidsvaner på hjemmesiden for overholdelse av forskrifter på www.dell.com/regulatory_compliance.

Emner:

- [Fremgangsmåte](#)
- [Etter jobben](#)

Fremgangsmåte

1. Følg fremgangsmåten fra trinn 1 til trinn 5 i "Sette på [styreplaten](#)".
2. Juster skruhullen på håndleddsstøtten etter skruhullene på datamaskinbasen, og klikk håndleddstøtten på plass.
3. Skru inn skruene som fester håndleddstøtten til datamaskinbasen.
4. Skyv kabelen til styreplaten og kabelen til strømknappen inn i kontaktene, og trykk ned på låsene for å feste kablene.
5. Snu datamaskinen.
6. Skru inn skruene som fester håndleddstøtten til bakdekslet.

Etter jobben

1. Sett på [tastaturet](#).
2. Følg fremgangsmåten fra trinn 3 til trinn 5 i "Sette inn [harddisken](#)".
3. Sett på [bunnpanelet](#).
4. Sett inn [batteriet](#).

Fjerne styreplaten

ⓘ MERK Før du gjør noe arbeid inne i datamaskinen, må du lese sikkerhetsinformasjonen som fulgte med datamaskinen og følge trinnene i [Før du gjør noe arbeid inne i datamaskinen](#). Etter at du har gjort noe arbeid inne i datamaskinen, skal du følge instruksjonene i [Etter at du har gjort noe arbeid inne i datamaskinen](#). Se mer informasjon om gode arbeidsvaner på hjemmesiden for overholdelse av forskrifter på www.dell.com/regulatory_compliance.

Emner:

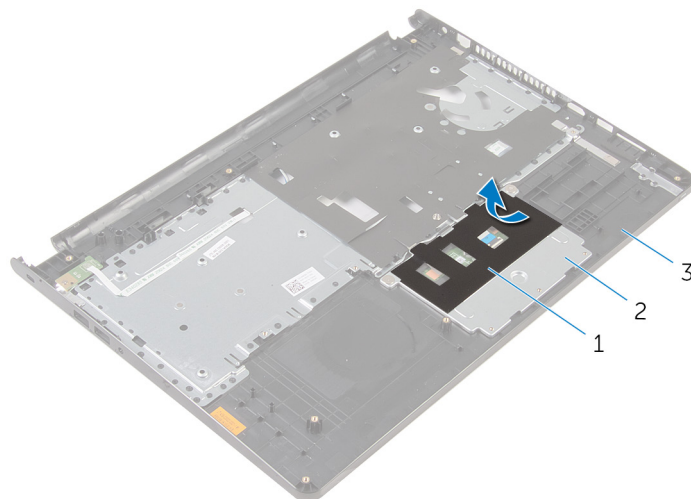
- [Prerequisites](#)
- [Procedure](#)

Prerequisites

1. Remove the [battery](#).
2. Remove the [base panel](#).
3. Follow the procedure from step 1 to step 3 in “Removing the [hard drive](#)”.
4. Remove the [keyboard](#).
5. Remove the [palm rest](#).

Procedure

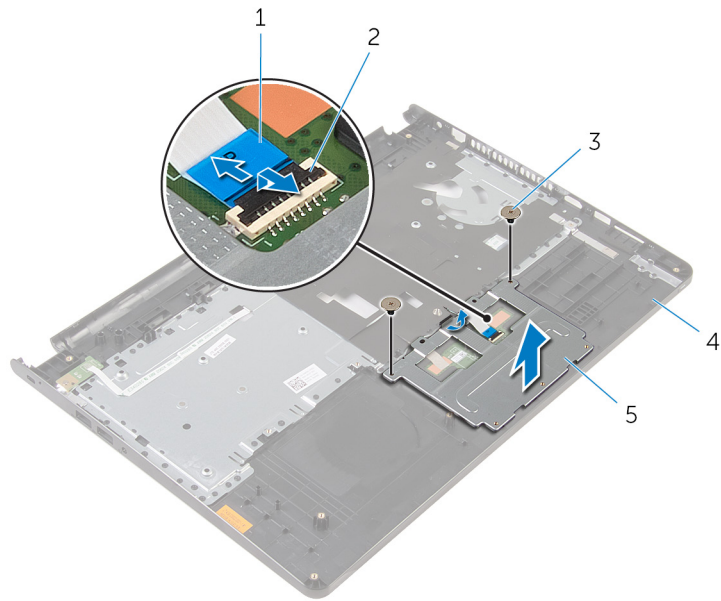
1. Peel the tape off the touch-pad bracket.



1. tape
3. palm rest

2. touch-pad bracket

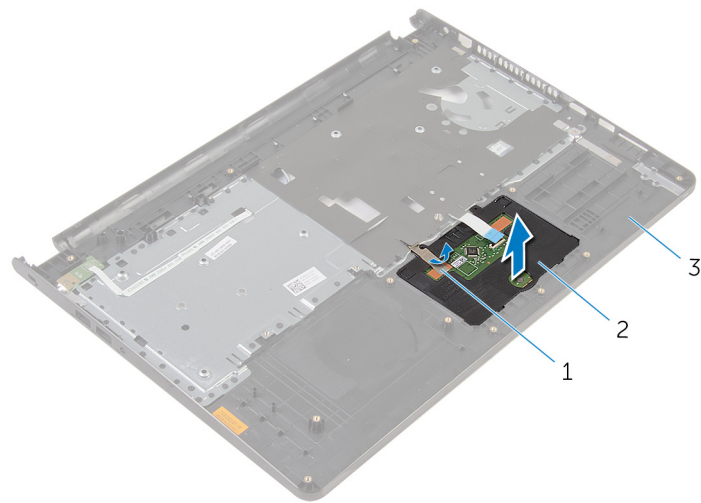
2. Remove the screws that secure the touch-pad bracket to the touch pad.
3. Lift the latch and disconnect the touch-pad cable from touch pad.



- 1. touch-pad cable
- 3. screws (2)
- 5. touch-pad bracket

- 2. latch
- 4. palm rest

- 4. Peel off the tape over the touch pad.
- 5. Lift the touch pad off the palm rest.



- 1. tape
- 3. palm rest

- 2. touch pad

Sette på styreplaten

ⓘ MERK Før du gjør noe arbeid inne i datamaskinen, må du lese sikkerhetsinformasjonen som fulgte med datamaskinen og følge trinnene i [Før du gjør noe arbeid inne i datamaskinen](#). Etter at du har gjort noe arbeid inne i datamaskinen, skal du følge instruksjonene i [Etter at du har gjort noe arbeid inne i datamaskinen](#). Se mer informasjon om gode arbeidsvaner på hjemmesiden for overholdelse av forskrifter på www.dell.com/regulatory_compliance.

Emner:

- [Fremgangsmåte](#)
- [Etter jobben](#)

Fremgangsmåte

1. Skyv tappene på styreplaten inn i sporene på håndleddstøtten.
2. Fest teipen som fester styringsplaten til håndleddstøtten.
3. Juster skruehullene på styreplatebraketten etter skruehullene på håndleddstøtten.
4. Skru i skruene som fester styreplatebraketten til håndstøtten.
5. Fest tapen over styringsplatebraketten.

Etter jobben

1. Sett på plass [håndleddstøtten](#).
2. Sett på [tastaturet](#).
3. Følg fremgangsmåten fra trinn 4 til trinn 6 i "Sette inn [harddisken](#)".
4. Sett på [bunnpanelet](#).
5. Sett inn [batteriet](#).

Ta ut strømknappkortet

MERK Før du gjør noe arbeid inne i datamaskinen, må du lese sikkerhetsinformasjonen som fulgte med datamaskinen og følge trinnene i [Før du gjør noe arbeid inne i datamaskinen](#). Etter at du har gjort noe arbeid inne i datamaskinen, skal du følge instruksjonene i [Etter at du har gjort noe arbeid inne i datamaskinen](#). Se mer informasjon om gode arbeidsvaner på hjemmesiden for overholdelse av forskrifter på www.dell.com/regulatory_compliance.

Emner:

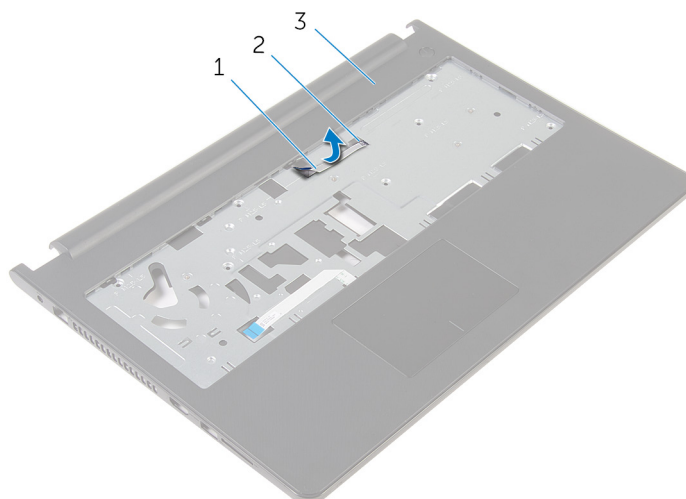
- [Prerequisites](#)
- [Procedure](#)

Prerequisites

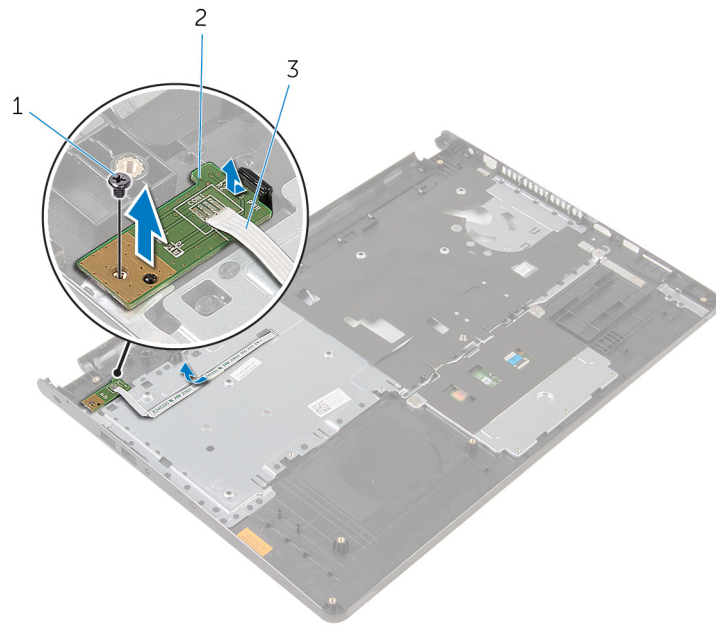
1. Remove the [battery](#).
2. Remove the [base panel](#).
3. Follow the procedure from step 1 to step 3 in “Removing the [hard drive](#)”.
4. Remove the [keyboard](#).
5. Follow the procedure from step 1 to step 8 in “Removing the [palm rest](#)”.

Procedure

1. Slide the power-button board cable through the slot on the palm rest.



- | | |
|-----------------------------|---------|
| 1. power-button board cable | 2. slot |
| 3. palm rest | |
2. Turn the palm rest over.
 3. Remove the screw that secures the power-button board to the palm rest.
 4. Slide the power-button board out from the tab on the palm rest.
 5. Lift the power-button board, along with its cable, off the palm rest.



- 1. screw
- 3. power-button board cable

- 2. power-button board

Sette inn strømknappkortet

ⓘ MERK Før du gjør noe arbeid inne i datamaskinen, må du lese sikkerhetsinformasjonen som fulgte med datamaskinen og følge trinnene i [Før du gjør noe arbeid inne i datamaskinen](#). Etter at du har gjort noe arbeid inne i datamaskinen, skal du følge instruksjonene i [Etter at du har gjort noe arbeid inne i datamaskinen](#). Se mer informasjon om gode arbeidsvaner på hjemmesiden for overholdelse av forskrifter på www.dell.com/regulatory_compliance.

Emner:

- [Fremgangsmåte](#)
- [Etter jobben](#)

Fremgangsmåte

1. Skyv strømknappkortet under tappene på håndleddstøtten, og juster skruetaket på strømknappkortet etter skruetaket på håndleddstøtten.
2. Skru inn skruen som fester strømknappkortet til håndleddstøtten.
3. Skyv kabelen til strømknappkortet gjennom sporet i håndleddstøtten.

Etter jobben

1. Følg fremgangsmåten fra trinn 2 til trinn 6 i "Sette på [håndleddstøtten](#)".
2. Sett på [tastaturet](#).
3. Følg fremgangsmåten fra trinn 4 til trinn 6 i "Sette inn [harddisken](#)".
4. Sett på [bunnpanelet](#).
5. Sett inn [batteriet](#).

Ta av høyttalerne

MERK Før du gjør noe arbeid inne i datamaskinen, må du lese sikkerhetsinformasjonen som fulgte med datamaskinen og følge trinnene i [Før du gjør noe arbeid inne i datamaskinen](#). Etter at du har gjort noe arbeid inne i datamaskinen, skal du følge instruksjonene i [Etter at du har gjort noe arbeid inne i datamaskinen](#). Se mer informasjon om gode arbeidsvaner på hjemmesiden for overholdelse av forskrifter på www.dell.com/regulatory_compliance.

Emner:

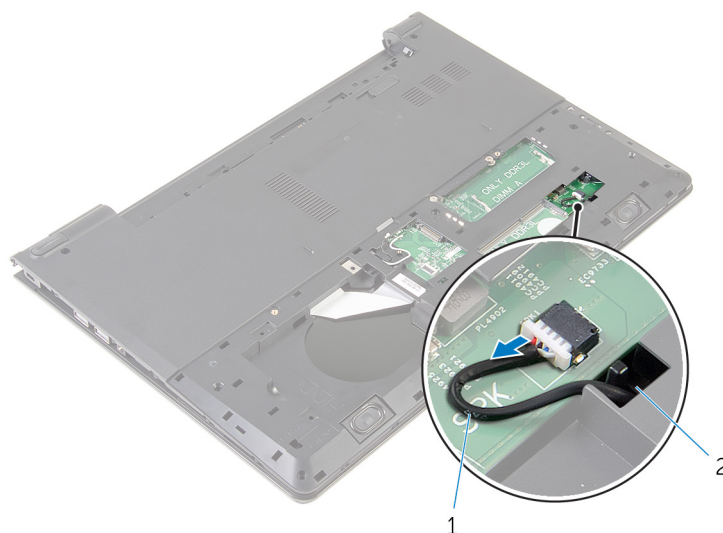
- [Prerequisites](#)
- [Procedure](#)

Prerequisites

1. Remove the [battery](#).
2. Remove the [base panel](#).
3. Follow the procedure from step 1 to step 3 in “Removing the [hard drive](#)”.
4. Remove the [keyboard](#).
5. Follow the procedure from step 1 to step 8 in “Removing the [palm rest](#)”.

Procedure

1. Disconnect the speaker cable from the system board.



1. speaker cable

2. slot

2. Turn the computer over and open the display.
3. Note the speaker-cable routing and remove the cable from the routing guides on the computer base.
4. Slide the speaker cable through the slot on the computer base and lift the speakers, along with the speaker cable, off the computer base .



1. speaker cable

2. speakers (2)

Sette inn høyttalerne

ⓘ MERK Før du gjør noe arbeid inne i datamaskinen, må du lese sikkerhetsinformasjonen som fulgte med datamaskinen og følge trinnene i [Før du gjør noe arbeid inne i datamaskinen](#). Etter at du har gjort noe arbeid inne i datamaskinen, skal du følge instruksjonene i [Etter at du har gjort noe arbeid inne i datamaskinen](#). Se mer informasjon om gode arbeidsvaner på hjemmesiden for overholdelse av forskrifter på www.dell.com/regulatory_compliance.

Emner:

- [Fremgangsmåte](#)
- [Etter jobben](#)

Fremgangsmåte

1. Bruk justeringsposter for å justere og plassere høyttalerne på håndleddstøtten.
2. Før høyttalerkabelen gjennom kabelføringene på håndleddsstøtten.
3. Snu datamaskinen.
4. Skyv høyttalerkabelen gjennom sporet på datamaskinbasen, og koble høyttalerkabelen til hovedkortet.

Etter jobben

1. Følg fremgangsmåten fra trinn 2 til trinn 6 i "Sette på [håndleddstøtten](#)".
2. Sett på [tastaturet](#).
3. Følg fremgangsmåten fra trinn 3 til trinn 5 i "Sette inn [harddisken](#)".
4. Sett på [bunnpanelet](#).
5. Sett inn [batteriet](#).

Ta ut I/U-kortet

ⓘ MERK Før du gjør noe arbeid inne i datamaskinen, må du lese sikkerhetsinformasjonen som fulgte med datamaskinen og følge trinnene i **Før du gjør noe arbeid inne i datamaskinen**. Etter at du har gjort noe arbeid inne i datamaskinen, skal du følge instruksjonene i **Etter at du har gjort noe arbeid inne i datamaskinen**. Se mer informasjon om gode arbeidsvaner på hjemmesiden for overholdelse av forskrifter på www.dell.com/regulatory_compliance.

Emner:

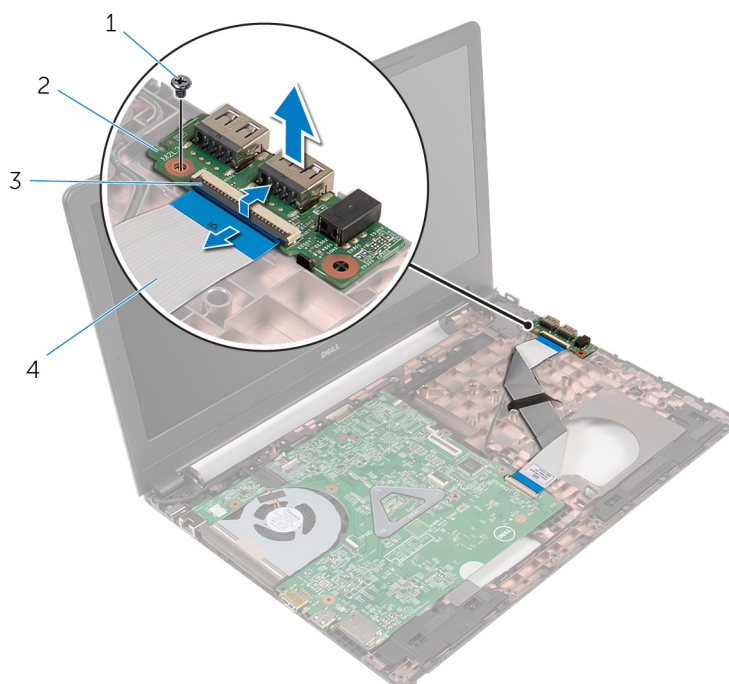
- [Prerequisites](#)
- [Procedure](#)

Prerequisites

1. Remove the [battery](#).
2. Remove the [base panel](#).
3. Follow the procedure from step 1 to step 3 in “Removing the [hard drive](#)”.
4. Remove the [keyboard](#).
5. Follow the procedure from step 1 to step 8 in “Removing the [palm rest](#)”.

Procedure

1. Lift the latch and disconnect the I/O-board cable from the I/O board.
2. Remove the screw that secures the I/O board to the computer base.
3. Lift the I/O board off the computer base.



1. screw
3. latch

2. I/O board
4. I/O-board cable

Sette inn I/U-kortet

ⓘ MERK Før du gjør noe arbeid inne i datamaskinen, må du lese sikkerhetsinformasjonen som fulgte med datamaskinen og følge trinnene i [Før du gjør noe arbeid inne i datamaskinen](#). Etter at du har gjort noe arbeid inne i datamaskinen, skal du følge instruksjonene i [Etter at du har gjort noe arbeid inne i datamaskinen](#). Se mer informasjon om gode arbeidsvaner på hjemmesiden for overholdelse av forskrifter på www.dell.com/regulatory_compliance.

Emner:

- [Fremgangsmåte](#)
- [Etter jobben](#)

Fremgangsmåte

1. Juster skruehullet på I/U-kortet etter skruehullet på datamaskinen.
2. Skru inn skruen som fester I/U-kortet til datamaskinbasen.
3. Skyv I/U-kortkabelen inn i I/U-kortkabelkontakten, og trykk ned på låsen for å feste kabelen.

Etter jobben

1. Følg fremgangsmåten fra trinn 2 til trinn 6 i "Sette på [håndleddstøtten](#)".
2. Sett på [tastaturet](#).
3. Følg fremgangsmåten fra trinn 3 til trinn 5 i "Sette inn [harddisken](#)".
4. Sett på [bunnpanelet](#).
5. Sett inn [batteriet](#).

Fjerne hovedkortet

- i** **MERK** Før du gjør noe arbeid inne i datamaskinen, må du lese sikkerhetsinformasjonen som fulgte med datamaskinen og følge trinnene i [Før du gjør noe arbeid inne i datamaskinen](#). Etter at du har gjort noe arbeid inne i datamaskinen, skal du følge instruksjonene i [Etter at du har gjort noe arbeid inne i datamaskinen](#). Se mer informasjon om gode arbeidsvaner på hjemmesiden for overholdelse av forskrifter på www.dell.com/regulatory_compliance.
- i** **MERK** Datamaskinens servicemerke er lagret inne i hovedkortet. Servicemerket må legges inn i BIOS-oppsettprogrammet etter at hovedkortet er byttet ut.
- i** **MERK** Når hovedkortet fjernes, fjernes alle endringer som er gjort til BIOS ved bruk av BIOS-oppsettprogrammet. Endringene må gjøres på nytt etter at hovedkortet er satt inn.
- i** **MERK** Før du kobler kablene fra hovedkortet, må du merke deg plasseringen av kontaktene, slik at du kan koble riktig til igjen etter at du har skiftet ut hovedkortet.

Emner:

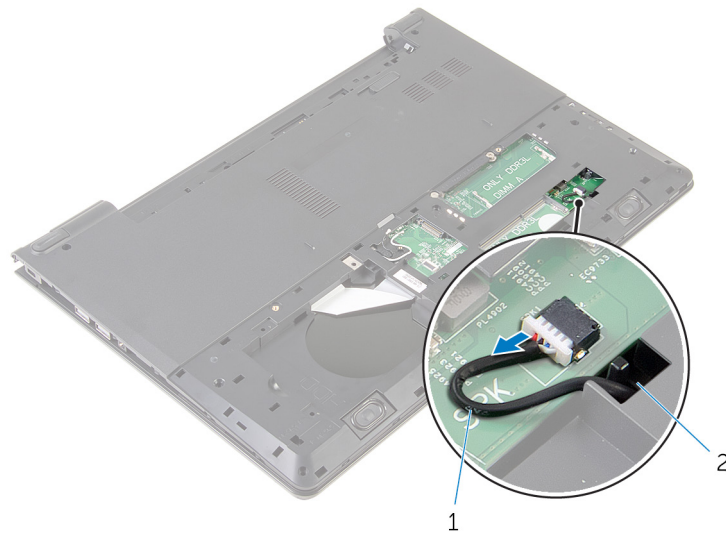
- [Prerequisites](#)
- [Procedure](#)

Prerequisites

1. Remove the [battery](#).
2. Remove the [base panel](#).
3. Follow the procedure from step 1 to step 3 in "Removing the [hard drive](#)".
4. Remove the [memory modules](#).
5. Remove the [wireless card](#).
6. Remove the [keyboard](#).
7. Follow the procedure from step 1 to step 8 in "Removing the [palm rest](#)".

Procedure

1. Disconnect the speaker cable from the system board.



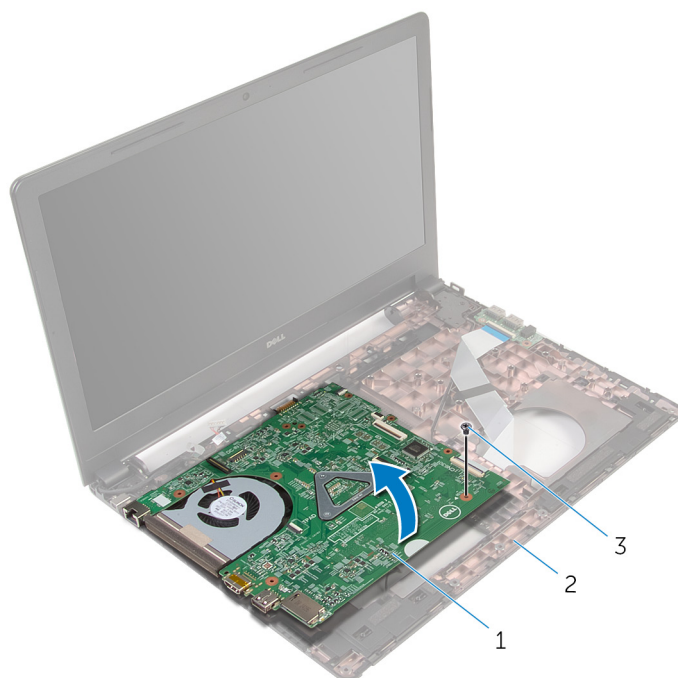
- 1. speaker cable
- 2. slot

2. Turn the computer over and open the display as far as possible.
3. Peel the tape that secures the display cable to the system board.
4. Lift the latch and disconnect the I/O-board cable from the system board.
5. Lift the latch and disconnect the display cable from the system board.
6. Disconnect the power-adaptor port cable from the system board.
7. Lift the latch and disconnect the I/O-board cable from the system board.



- 1. tape
- 2. display cable
- 3. latch
- 4. power-adaptor port cable
- 5. I/O-board cable
- 6. system board

8. Remove the screw that secures the system board to the computer base.
9. Lift the system board off the computer base.



1. system board
3. screw

2. computer base

10. Remove the [coin-cell battery](#).
11. Remove the [heat sink](#).

Sette inn hovedkortet

- ⓘ** **MERK** Før du gjør noe arbeid inne i datamaskinen, må du lese sikkerhetsinformasjonen som fulgte med datamaskinen og følge trinnene i [Før du gjør noe arbeid inne i datamaskinen](#). Etter at du har gjort noe arbeid inne i datamaskinen, skal du følge instruksjonene i [Etter at du har gjort noe arbeid inne i datamaskinen](#). Se mer informasjon om gode arbeidsvaner på hjemmesiden for overholdelse av forskrifter på www.dell.com/regulatory_compliance.
- ⓘ** **MERK** Datamaskinens servicemerke er lagret inne i hovedkortet. Servicemerket må legges inn i BIOS-oppsettprogrammet etter at hovedkortet er byttet ut.
- ⓘ** **MERK** Når hovedkortet fjernes, fjernes alle endringer som er gjort til BIOS ved bruk av BIOS-oppsettprogrammet. Endringene må gjøres på nytt etter at hovedkortet er satt inn.

Emner:

- [Fremgangsmåte](#)
- [Etter jobben](#)

Fremgangsmåte

1. Sett inn [varmeavlederen](#).
2. Sett inn [klokkebatteriet](#).

⚠ **FORSIKTIG** For å unngå skade på hovedkortet må du sørge for at ingen kabler er plassert under det.

3. Juster skruhullet på hovedkortet etter skruhullet på datamaskinbasen, og plasser hovedkortet på datamaskinbasen.
4. Skru inn skruen som fester hovedkortet til datamaskinbasen.
5. Koble kabelen til strømadapterporten til hovedkortet.
6. Skyv styreplatekabelen inn i kontakten på hovedkortet, og trykk ned låsen for å feste kabelen.
7. Fest teipen som fester skjermkabelen til hovedkortet.
8. Skyv kabelen I/U-kortkabelen inn i kontakten på hovedkortet, og trykk ned på låsen for å feste kabelen.
9. Lukk skjermen, og snu datamaskinen.
10. Koble høyttalerkabelen til hovedkortet.

Etter jobben

1. Følg fremgangsmåten fra trinn 2 til trinn 6 i "Sette på [håndleddstøtten](#)".
2. Sett på [tastaturet](#).
3. Sett inn [trådløskortet](#).
4. Sett inn [minnemodulene](#).
5. Følg fremgangsmåten fra trinn 3 til trinn 5 i "Sette inn [harddisken](#)".
6. Sett inn [batteriet](#).
7. Sett på [bunnpanelet](#).

Ta ut klokkebatteriet

ⓘ MERK Før du gjør noe arbeid inne i datamaskinen, må du lese sikkerhetsinformasjonen som fulgte med datamaskinen og følge trinnene i [Før du gjør noe arbeid inne i datamaskinen](#). Etter at du har gjort noe arbeid inne i datamaskinen, skal du følge instruksjonene i [Etter at du har gjort noe arbeid inne i datamaskinen](#). Se mer informasjon om gode arbeidsvaner på hjemmesiden for overholdelse av forskrifter på www.dell.com/regulatory_compliance.

⚠ FORSIKTIG Når du tar ut klokkebatteriet, blir BIOS-innstillingene tilbakestilt til standardverdiene. Det anbefales at du noterer ned BIOS-innstillingene før du tar ut klokkebatteriet.

Emner:

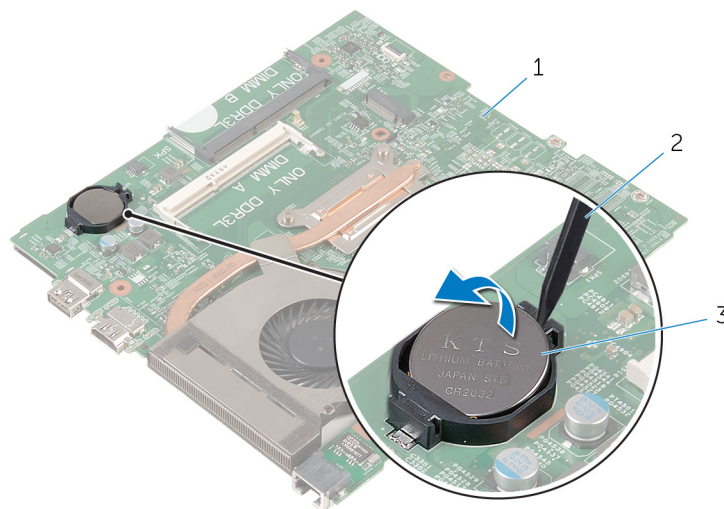
- [Prerequisites](#)
- [Procedure](#)

Prerequisites

1. Remove the [battery](#).
2. Remove the [base panel](#).
3. Follow the procedure from step 1 to step 3 in “Removing the [hard drive](#)”.
4. Remove the [memory modules](#).
5. Remove the [wireless card](#).
6. Remove the [keyboard](#).
7. Follow the procedure from step 1 to step 8 in “Removing the [palm rest](#)”.
8. Follow the procedure from step 1 to step 8 in “Removing the [system board](#)”.

Procedure

Using a plastic scribe, gently pry the coin-cell battery out of the battery socket on the system board.



1. system board
2. plastic scribe
3. coin-cell battery

Sette inn klokkebatteriet

ⓘ MERK Før du gjør noe arbeid inne i datamaskinen, må du lese sikkerhetsinformasjonen som fulgte med datamaskinen og følge trinnene i [Før du gjør noe arbeid inne i datamaskinen](#). Etter at du har gjort noe arbeid inne i datamaskinen, skal du følge instruksjonene i [Etter at du har gjort noe arbeid inne i datamaskinen](#). Se mer informasjon om gode arbeidsvaner på hjemmesiden for overholdelse av forskrifter på www.dell.com/regulatory_compliance.

Emner:

- [Fremgangsmåte](#)
- [Post-requisites](#)

Fremgangsmåte

Vend den positive siden opp, og klikk klokkebatteriet i batterikontakten på hovedkortet.

Post-requisites

1. Follow the procedure from step 3 to step 10 in “Replacing the [system board](#)”.
2. Follow the procedure from step 2 to step 6 in “Replacing the [palm rest](#)”.
3. Replace the [keyboard](#).
4. Replace the [wireless card](#).
5. Replace the [memory modules](#).
6. Follow the procedure from step 3 to step 5 in “Replacing the [hard drive](#)”.
7. Replace the [battery](#).
8. Replace the [base panel](#).

Ta av varmeavlederen

ⓘ **MERK** Før du gjør noe arbeid inne i datamaskinen, må du lese sikkerhetsinformasjonen som fulgte med datamaskinen og følge trinnene i [Før du gjør noe arbeid inne i datamaskinen](#). Etter at du har gjort noe arbeid inne i datamaskinen, skal du følge instruksjonene i [Etter at du har gjort noe arbeid inne i datamaskinen](#). Se mer informasjon om gode arbeidsvaner på hjemmesiden for overholdelse av forskrifter på www.dell.com/regulatory_compliance.

ⓘ **MERK** Varmeavlederenshet kan bli svært varm under normal drift. La varmeavlederen bli kald nok før du tar på den.

⚠ **FORSIKTIG** For å sikre maksimal avkjøling av prosessoren må du ikke berøre varmeoverføringsområdene på varmeavlederen. Olje fra huden din kan redusere varmeoverføringsegenskapene til kjølepastaen.

Emner:

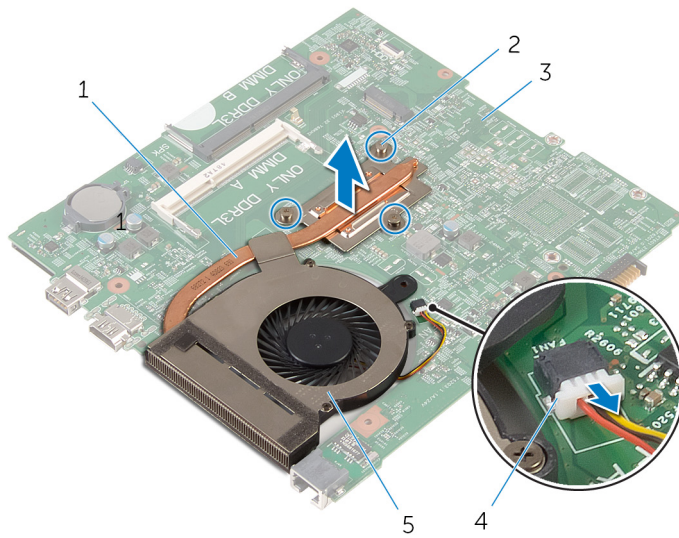
- [Prerequisites](#)
- [Procedure](#)

Prerequisites

1. Remove the [battery](#).
2. Remove the [base panel](#).
3. Follow the procedure from step 1 to step 3 in “Removing the [hard drive](#)”.
4. Remove the [memory modules](#).
5. Remove the [wireless card](#).
6. Remove the [keyboard](#).
7. Follow the procedure from step 1 to step 8 in “Removing the [palm rest](#)”.
8. Follow the procedure from step 1 to step 8 in “Removing the [system board](#)”.

Procedure

1. Turn the system board over.
2. In sequential order, as indicated on the heat sink, loosen the captive screws that secure the cooling assembly to the system board.
3. Disconnect the fan cable from the system board.



1. cooling assembly
 2. captive screws (3)
 3. system board
 4. fan cable
 5. fan
4. Lift the cooling assembly off the system board.
 5. Remove the fan.

Sette inn varmeavlederen

ⓘ **MERK** Før du gjør noe arbeid inne i datamaskinen, må du lese sikkerhetsinformasjonen som fulgte med datamaskinen og følge trinnene i [Før du gjør noe arbeid inne i datamaskinen](#). Etter at du har gjort noe arbeid inne i datamaskinen, skal du følge instruksjonene i [Etter at du har gjort noe arbeid inne i datamaskinen](#). Se mer informasjon om gode arbeidsvaner på hjemmesiden for overholdelse av forskrifter på www.dell.com/regulatory_compliance.

⚠ **FORSIKTIG** Feil justering av varmeavlederen kan forårsake skade på hovedkortet og prosessoren.

ⓘ **MERK** Det opprinnelige smørefettet kan brukes på nytt hvis det opprinnelige hovedkortet og varmeavlederen installeres på nytt sammen. Hvis hovedkortet eller varmeavlederen skiftes ut, skal den termiske puten som følger med settet, brukes for å sikre at det oppnås termisk konduktivitet.

Emner:

- [Fremgangsmåte](#)
- [Etter jobben](#)

Fremgangsmåte

1. Sett inn [viften](#).
2. Juster skruerullene på kjøleenheten etter skruerullene på hovedkortet.
3. Trekk til i rekkefølge (angitt på varmeavlederen) festeskruene som fester kjøleenheten til hovedkortet.
4. Koble viftekabelen til hovedkortet.

Etter jobben

1. Følg fremgangsmåten fra trinn 3 til trinn 10 i "Sette inn [hovedkortet](#)".
2. Følg fremgangsmåten fra trinn 2 til trinn 6 i "Sette på [håndleddstøtten](#)".
3. Sett på [tastaturet](#).
4. Sett inn [trådløskortet](#).
5. Sett inn [minnemodulene](#).
6. Følg fremgangsmåten fra trinn 3 til trinn 5 i "Sette inn [harddisken](#)".
7. Sett inn [batteriet](#).
8. Sett på [bunnpanelet](#).

Ta ut viften

MERK Før du gjør noe arbeid inne i datamaskinen, må du lese sikkerhetsinformasjonen som fulgte med datamaskinen og følge trinnene i [Før du gjør noe arbeid inne i datamaskinen](#). Etter at du har gjort noe arbeid inne i datamaskinen, skal du følge instruksjonene i [Etter at du har gjort noe arbeid inne i datamaskinen](#). Se mer informasjon om gode arbeidsvaner på hjemmesiden for overholdelse av forskrifter på www.dell.com/regulatory_compliance.

Emner:

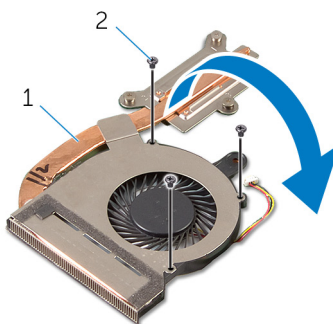
- [Prerequisites](#)
- [Procedure](#)

Prerequisites

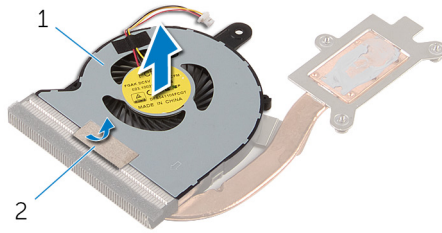
1. Remove the [battery](#).
2. Remove the [base panel](#).
3. Follow the procedure from step 1 to step 3 in “Removing the [hard drive](#)”.
4. Remove the [memory modules](#).
5. Remove the [wireless card](#).
6. Remove the [keyboard](#).
7. Follow the procedure from step 1 to step 8 in “Removing the [palm rest](#)”.
8. Follow the procedure from step 1 to step 8 in “Removing the [system board](#)”.
9. Follow the procedure from step 1 to step 4 in “Removing the [heat sink](#)”.

Procedure

1. Remove the screws that secure the fan to the heat sink.



1. cooling assembly
 2. screws (3)
2. Turn the cooling assembly over.
 3. Peel off the tape that secures the fan to the heat sink.
 4. Lift the fan off the heat sink.



1. fan

2. tape

Sette inn viften

ⓘ MERK Før du gjør noe arbeid inne i datamaskinen, må du lese sikkerhetsinformasjonen som fulgte med datamaskinen og følge trinnene i [Før du gjør noe arbeid inne i datamaskinen](#). Etter at du har gjort noe arbeid inne i datamaskinen, skal du følge instruksjonene i [Etter at du har gjort noe arbeid inne i datamaskinen](#). Se mer informasjon om gode arbeidsvaner på hjemmesiden for overholdelse av forskrifter på www.dell.com/regulatory_compliance.

Emner:

- [Fremgangsmåte](#)
- [Post-requisites](#)

Fremgangsmåte

1. Plasser viften på varmeavlederen.
2. Fest teipen som fester viften til varmeavlederen.
3. Snu kjøleenheten.
4. Skru i skruene som fester viften til varmeavlederen.

Post-requisites

1. Follow the procedure from step 2 to step 4 in "Replacing the [heat sink](#)".
2. Follow the procedure from step 3 to step 10 in "Replacing the [system board](#)".
3. Follow the procedure from step 2 to step 6 in "Replacing the [palm rest](#)".
4. Replace the [keyboard](#).
5. Replace the [wireless card](#).
6. Replace the [memory modules](#).
7. Follow the procedure from step 3 to step 5 in "Replacing the [hard drive](#)".
8. Replace the [battery](#).
9. Replace the [base panel](#).

Ta av skjermenheten

ⓘ MERK Før du gjør noe arbeid inne i datamaskinen, må du lese sikkerhetsinformasjonen som fulgte med datamaskinen og følge trinnene i [Før du gjør noe arbeid inne i datamaskinen](#). Etter at du har gjort noe arbeid inne i datamaskinen, skal du følge instruksjonene i [Etter at du har gjort noe arbeid inne i datamaskinen](#). Se mer informasjon om gode arbeidsvaner på hjemmesiden for overholdelse av forskrifter på www.dell.com/regulatory_compliance.

Emner:

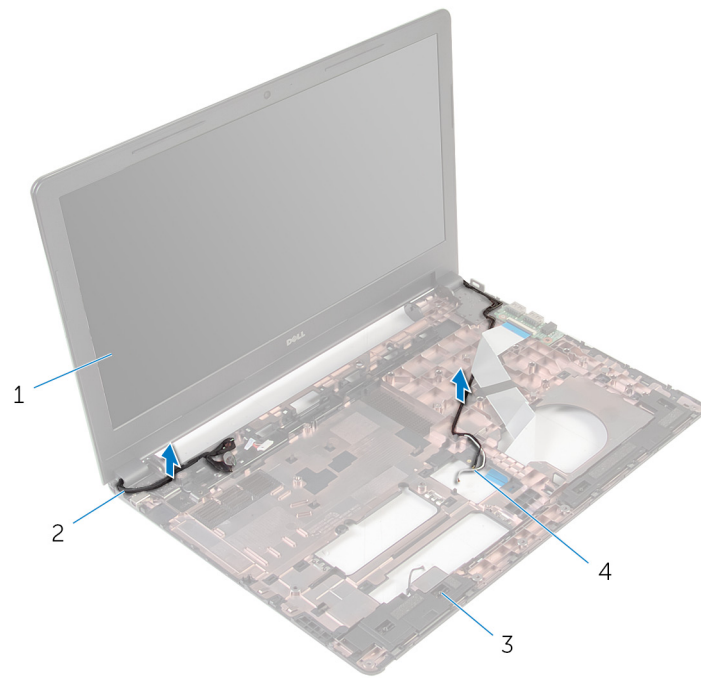
- [Prerequisites](#)
- [Fremgangsmåte](#)

Prerequisites

1. Remove the [battery](#).
2. Remove the [base panel](#).
3. Follow the procedure from step 1 to step 3 in “Removing the [hard drive](#)”.
4. Remove the [memory modules](#).
5. Remove the [wireless card](#).
6. Remove the [keyboard](#).
7. Follow the procedure from step 1 to step 8 in “Removing the [palm rest](#)”.
8. Follow the procedure from step 1 to step 8 in “Removing the [system board](#)”.

Fremgangsmåte

1. Snu datamaskinen opp-ned, og åpne skjermen så langt som mulig.
2. Noter deg føringen av antennekabelen, og fjern antennekablene fra kabelføringene på datamaskinbasen.
3. Noter deg hvordan skjermkabelen er lagt, og ta kabelen ut av kabelføringene på datamaskinbasen.



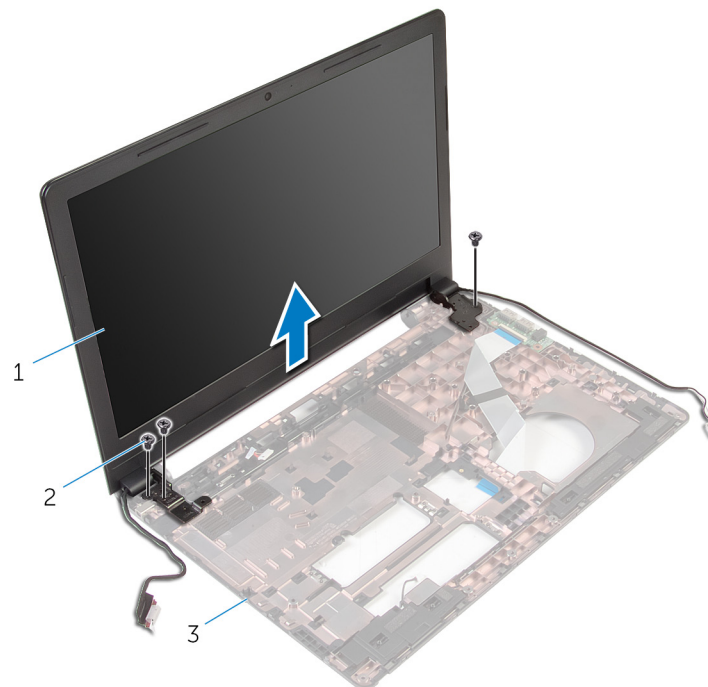
1. skjermenhet

2. skjermkabel

3. datamaskinbase

4. antennekabler (2)

4. Skru ut skruene som fester skjermhengslene til datamaskinbasen.



1. skjermenhet

2. skruer (3)

3. datamaskinbase

5. Løft skjermenheten forsiktig opp fra datamaskinbasen.

Sette på skjermenheten

ⓘ MERK Før du gjør noe arbeid inne i datamaskinen, må du lese sikkerhetsinformasjonen som fulgte med datamaskinen og følge trinnene i [Før du gjør noe arbeid inne i datamaskinen](#). Etter at du har gjort noe arbeid inne i datamaskinen, skal du følge instruksjonene i [Etter at du har gjort noe arbeid inne i datamaskinen](#). Se mer informasjon om gode arbeidsvaner på hjemmesiden for overholdelse av forskrifter på www.dell.com/regulatory_compliance.

Emner:

- [Fremgangsmåte](#)
- [Etter jobben](#)

Fremgangsmåte

1. Juster skruehullene på skjermhengslene etter skruehullene på datamaskinbasen.
2. Skru inn skruene som fester skjermhengslene til datamaskinbasen.
3. Før skjermkabelen gjennom kabelføringene i datamaskinbasen.
4. Før antennekablene gjennom kabelføringene, og skyv kablene gjennom sporet i datamaskinbasen.
5. Lukk skjermen, og snu datamaskinen.

Etter jobben

1. Følg fremgangsmåten fra trinn 3 til trinn 10 i "Sette inn [hovedkortet](#)".
2. Følg fremgangsmåten fra trinn 2 til trinn 6 i "Sette på [håndleddstøtten](#)".
3. Sett på [tastaturet](#).
4. Sett inn [trådløskortet](#).
5. Sett inn [minnemodulene](#).
6. Følg fremgangsmåten fra trinn 3 til trinn 5 i "Sette inn [harddisken](#)".
7. Sett på [bunnpanelet](#).
8. Sett inn [batteriet](#).

Ta ut strømadapterporten

MERK Før du gjør noe arbeid inne i datamaskinen, må du lese sikkerhetsinformasjonen som fulgte med datamaskinen og følge trinnene i **Før du gjør noe arbeid inne i datamaskinen**. Etter at du har gjort noe arbeid inne i datamaskinen, skal du følge instruksjonene i **Etter at du har gjort noe arbeid inne i datamaskinen**. Se mer informasjon om gode arbeidsvaner på hjemmesiden for overholdelse av forskrifter på www.dell.com/regulatory_compliance.

Emner:

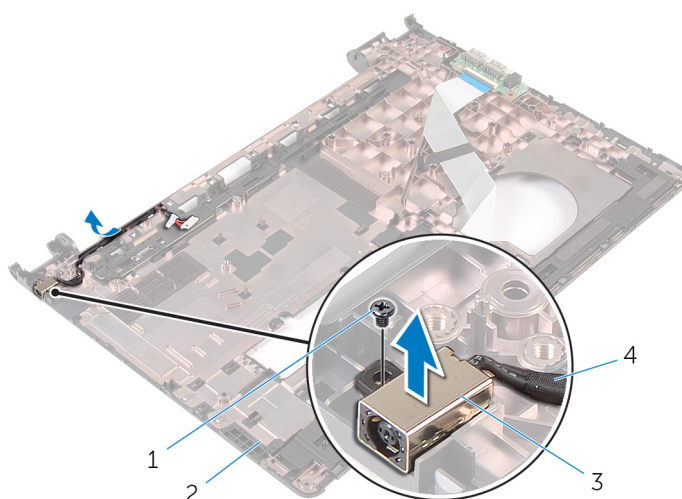
- Prerequisites
- Fremgangsmåte

Prerequisites

1. Remove the [battery](#).
2. Remove the [base panel](#).
3. Follow the procedure from step 1 to step 3 in “Removing the [hard drive](#)”.
4. Remove the [memory modules](#).
5. Remove the [wireless card](#).
6. Remove the [keyboard](#).
7. Follow the procedure from step 1 to step 8 in “Removing the [palm rest](#)”.
8. Follow the procedure from step 1 to step 8 in “Removing the [system board](#)”.
9. Remove the [display assembly](#).

Fremgangsmåte

1. Noter deg hvordan strømadapterkabelen er lagt, og ta kabelen ut av kabelføringene på datamaskinbasen.
2. Skru ut skruen som fester strømadapterporten til datamaskinbasen.
3. Løft strømadapterporten sammen med kabelen til strømadapterporten, ut av datamaskinbasen.



- | | |
|---------------------|-------------------------------|
| 1. skruen | 2. datamaskinbase |
| 3. strømadapterport | 4. kabel til strømadapterport |

Sette inn strømadapterporten

ⓘ MERK Før du gjør noe arbeid inne i datamaskinen, må du lese sikkerhetsinformasjonen som fulgte med datamaskinen og følge trinnene i [Før du gjør noe arbeid inne i datamaskinen](#). Etter at du har gjort noe arbeid inne i datamaskinen, skal du følge instruksjonene i [Etter at du har gjort noe arbeid inne i datamaskinen](#). Se mer informasjon om gode arbeidsvaner på hjemmesiden for overholdelse av forskrifter på www.dell.com/regulatory_compliance.

Emner:

- [Fremgangsmåte](#)
- [Etter jobben](#)

Fremgangsmåte

1. Sett strømadapterporten inn i sporet på datamaskinbasen.
2. Koble kabelen til strømadapterporten til hovedkortet.
3. Før strømadapterkabelen gjennom kabelføringene på datamaskinbasen.

Etter jobben

1. Sett på [skjermenheten](#).
2. Følg fremgangsmåten fra trinn 3 til trinn 10 i "Sette inn [hovedkortet](#)".
3. Følg fremgangsmåten fra trinn 2 til trinn 6 i "Sette på [håndleddstøtten](#)".
4. Sett på [tastaturet](#).
5. Sett inn [trådløskortet](#).
6. Sett inn [minnemodulene](#).
7. Følg fremgangsmåten fra trinn 3 til trinn 5 i "Sette inn [harddisken](#)".
8. Sett på [bunnpanelet](#).
9. Sett inn [batteriet](#).

Ta av skjermrammen

ⓘ MERK Før du gjør noe arbeid inne i datamaskinen, må du lese sikkerhetsinformasjonen som fulgte med datamaskinen og følge trinnene i [Før du gjør noe arbeid inne i datamaskinen](#). Etter at du har gjort noe arbeid inne i datamaskinen, skal du følge instruksjonene i [Etter at du har gjort noe arbeid inne i datamaskinen](#). Se mer informasjon om gode arbeidsvaner på hjemmesiden for overholdelse av forskrifter på www.dell.com/regulatory_compliance.

Emner:

- [Prerequisites](#)
- [Fremgangsmåte](#)

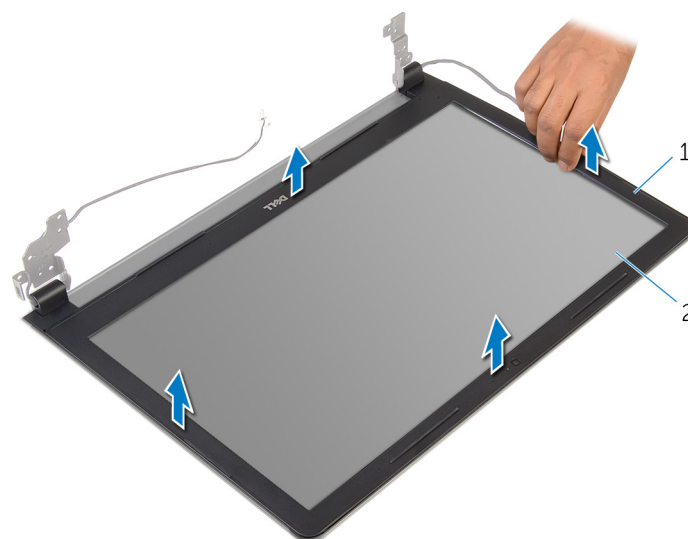
Prerequisites

ⓘ NOTE: These instructions are applicable only for laptops with a non-touch screen display.

1. Remove the [battery](#).
2. Remove the [base panel](#).
3. Follow the procedure from step 1 to step 3 in “Removing the [hard drive](#)”.
4. Remove the [memory modules](#).
5. Remove the [wireless card](#).
6. Remove the [keyboard](#).
7. Follow the procedure from step 1 to step 8 in “Removing the [palm rest](#)”.
8. Follow the procedure from step 1 to step 8 in “Removing the [system board](#)”.
9. Remove the [display assembly](#).

Fremgangsmåte

1. Bruk fingertuppene til forsiktig å lirke opp kantene på innsiden av skjermrammen.



- | | |
|----------------|----------------|
| 1. skjermramme | 2. skjermpanel |
|----------------|----------------|
2. Løft skjermrammen av skjermenheten.

Sette på skjermrammen

ⓘ MERK Før du gjør noe arbeid inne i datamaskinen, må du lese sikkerhetsinformasjonen som fulgte med datamaskinen og følge trinnene i [Før du gjør noe arbeid inne i datamaskinen](#). Etter at du har gjort noe arbeid inne i datamaskinen, skal du følge instruksjonene i [Etter at du har gjort noe arbeid inne i datamaskinen](#). Se mer informasjon om gode arbeidsvaner på hjemmesiden for overholdelse av forskrifter på www.dell.com/regulatory_compliance.

Emner:

- [Fremgangsmåte](#)
- [Etter jobben](#)

Fremgangsmåte

Juster skjermrammen etter det bakre skjermdekselet, og klikk skjermrammen forsiktig på plass.

Etter jobben

1. Sett på [skjermenheten](#).
2. Følg fremgangsmåten fra trinn 3 til trinn 10 i "Sette inn [hovedkortet](#)".
3. Følg fremgangsmåten fra trinn 2 til trinn 6 i "Sette på [håndleddstøtten](#)".
4. Sett på [tastaturet](#).
5. Sett inn [trådløskortet](#).
6. Sett inn [minnemodulene](#).
7. Følg fremgangsmåten fra trinn 3 til trinn 5 i "Sette inn [harddisken](#)".
8. Sett på [bunnpanelet](#).
9. Sett inn [batteriet](#).

Ta av skjermpanelet

ⓘ **MERK** Før du gjør noe arbeid inne i datamaskinen, må du lese sikkerhetsinformasjonen som fulgte med datamaskinen og følge trinnene i [Før du gjør noe arbeid inne i datamaskinen](#). Etter at du har gjort noe arbeid inne i datamaskinen, skal du følge instruksjonene i [Etter at du har gjort noe arbeid inne i datamaskinen](#). Se mer informasjon om gode arbeidsvaner på hjemmesiden for overholdelse av forskrifter på www.dell.com/regulatory_compliance.

Emner:

- [Prerequisites](#)
- [Fremgangsmåte](#)

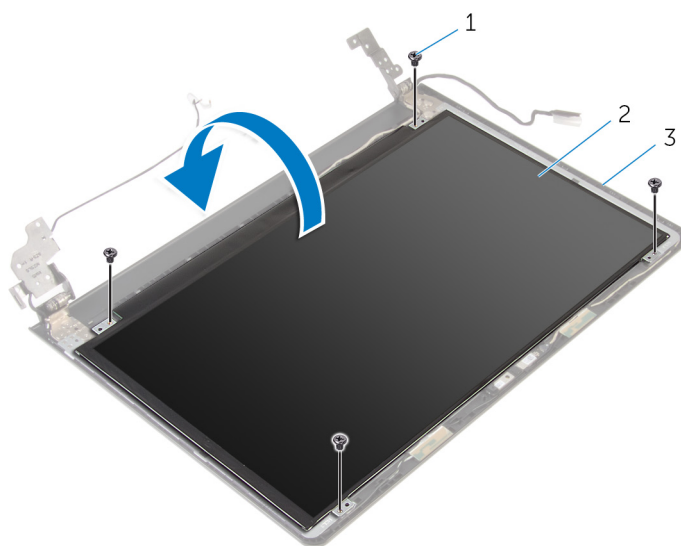
Prerequisites

ⓘ **NOTE:** These instructions are applicable only for laptops with a non-touch screen display.

1. Remove the [battery](#).
2. Remove the [base panel](#).
3. Follow the procedure from step 1 to step 3 in “Removing the [hard drive](#)”.
4. Remove the [memory modules](#).
5. Remove the [wireless card](#).
6. Remove the [keyboard](#).
7. Follow the procedure from step 1 to step 8 in “Removing the [palm rest](#)”.
8. Follow the procedure from step 1 to step 8 in “Removing the [system board](#)”.
9. Remove the [display assembly](#).
10. Remove the [display bezel](#).

Fremgangsmåte

1. Skru ut skruene som fester skjermpanelet til skjermens bakdeksel.
2. Snu skjermens bakdeksel.

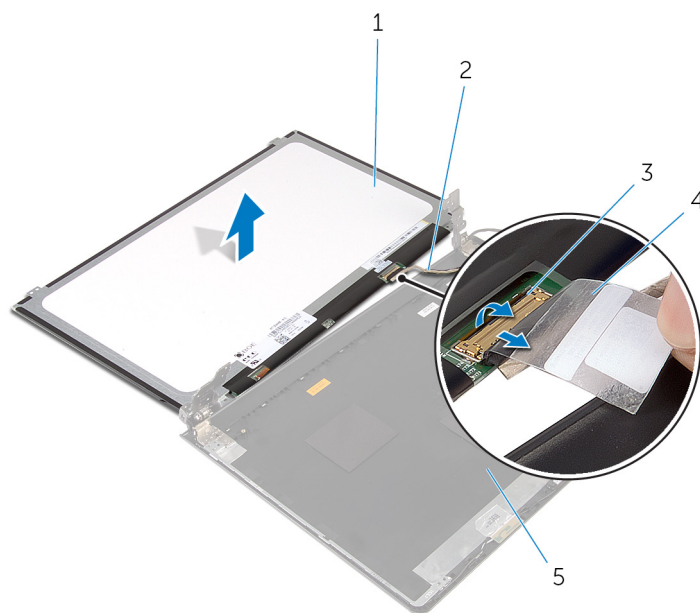


1. skruer (4)

2. skjermpanel

3. skjermens bakdeksel

3. Fjern teipen som fester skjermkabelen til skjermens bakdeksel.
4. Løft låsen, og koble skjermkabelen fra skjermens bakdeksel.
5. Løft skjermpanelet av skjermens bakdeksel.



1. skjermpanel
3. lås

2. skjermkabel
4. teip

Sette på skjermpanelet

ⓘ MERK Før du gjør noe arbeid inne i datamaskinen, må du lese sikkerhetsinformasjonen som fulgte med datamaskinen og følge trinnene i [Før du gjør noe arbeid inne i datamaskinen](#). Etter at du har gjort noe arbeid inne i datamaskinen, skal du følge instruksjonene i [Etter at du har gjort noe arbeid inne i datamaskinen](#). Se mer informasjon om gode arbeidsvaner på hjemmesiden for overholdelse av forskrifter på www.dell.com/regulatory_compliance.

Emner:

- [Fremgangsmåte](#)
- [Etter jobben](#)

Fremgangsmåte

1. Skyv skjermkabelen inn i kontakten på skjermens bakdeksel, og trykk ned sperren for å feste kabelen.
2. Fest teipen som fester skjermkabelen til skjermens bakdeksel.
3. Snu skjermpanelet, og plasser det på skjermens bakdeksel.
4. Juster skruehullene på skjermpanelet etter skruehullene på skjermens bakdeksel.
5. Skru inn skruene som fester skjermpanelet til skjermens bakdeksel.

Etter jobben

1. Sett på [skjermrammen](#).
2. Sett på [skjermenheten](#).
3. Følg fremgangsmåten fra trinn 3 til trinn 10 i "Sette inn [hovedkortet](#)".
4. Følg fremgangsmåten fra trinn 2 til trinn 6 i "Sette på [håndleddstøtten](#)".
5. Sett på [tastaturet](#).
6. Sett inn [trådløskortet](#).
7. Sett inn [minnmodulene](#).
8. Følg fremgangsmåten fra trinn 3 til trinn 5 i "Sette inn [harddisken](#)".
9. Sett på [bunnpanelet](#).
10. Sett inn [batteriet](#).

Fjerne kameraet

ⓘ **MERK** Før du gjør noe arbeid inne i datamaskinen, må du lese sikkerhetsinformasjonen som fulgte med datamaskinen og følge trinnene i [Før du gjør noe arbeid inne i datamaskinen](#). Etter at du har gjort noe arbeid inne i datamaskinen, skal du følge instruksjonene i [Etter at du har gjort noe arbeid inne i datamaskinen](#). Se mer informasjon om gode arbeidsvaner på hjemmesiden for overholdelse av forskrifter på www.dell.com/regulatory_compliance.

Emner:

- [Prerequisites](#)
- [Fremgangsmåte](#)

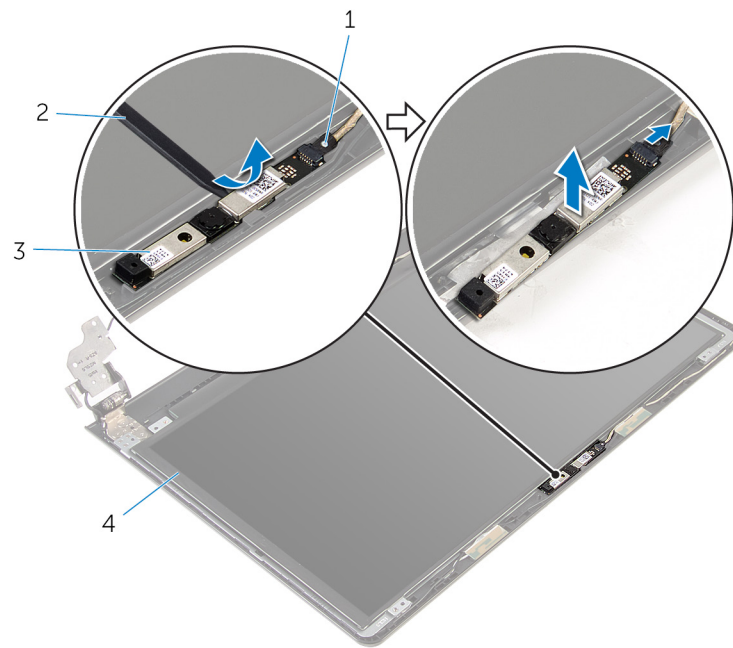
Prerequisites

ⓘ **NOTE:** These instructions are applicable only for laptops with a non-touch screen display.

1. Remove the [battery](#).
2. Remove the [base panel](#).
3. Follow the procedure from step 1 to step 3 in “Removing the [hard drive](#)”.
4. Remove the [memory modules](#).
5. Remove the [wireless card](#).
6. Remove the [keyboard](#).
7. Remove the [palm rest](#).
8. Remove the [system board](#).
9. Remove the [display assembly](#).
10. Remove the [display bezel](#).

Fremgangsmåte

1. Bruk plastspissen for å lirke kameraet forsiktig av skjermens bakdeksel.
2. Koble kamerakabelen fra kameraet.



- 1. kamerakabel
- 3. kamera

- 2. plastspiss

Sette inn kameraet

ⓘ MERK Før du gjør noe arbeid inne i datamaskinen, må du lese sikkerhetsinformasjonen som fulgte med datamaskinen og følge trinnene i [Før du gjør noe arbeid inne i datamaskinen](#). Etter at du har gjort noe arbeid inne i datamaskinen, skal du følge instruksjonene i [Etter at du har gjort noe arbeid inne i datamaskinen](#). Se mer informasjon om gode arbeidsvaner på hjemmesiden for overholdelse av forskrifter på www.dell.com/regulatory_compliance.

Emner:

- [Etter jobben](#)
- [Fremgangsmåte](#)

Etter jobben

1. Sett på [skjermrammen](#).
2. Sett på [skjermenheten](#).
3. Sett inn [hovedkortet](#).
4. Sett på plass [håndleddstøtten](#).
5. Sett på [tastaturet](#).
6. Sett inn [trådløskortet](#).
7. Sett inn [minnemodulene](#).
8. Følg fremgangsmåten fra trinn 3 til trinn 5 i "Sette inn [harddisken](#)".
9. Sett på [bunnpanelet](#).
10. Sett inn [batteriet](#).

Fremgangsmåte

1. Koble kamerakabelen til kameraet.
2. Juster kameraet etter justeringspinnene på skjermens bakdeksel, og la kameraet klikke på plass.

Ta av skjermhengslene

ⓘ **MERK** Før du gjør noe arbeid inne i datamaskinen, må du lese sikkerhetsinformasjonen som fulgte med datamaskinen og følge trinnene i [Før du gjør noe arbeid inne i datamaskinen](#). Etter at du har gjort noe arbeid inne i datamaskinen, skal du følge instruksjonene i [Etter at du har gjort noe arbeid inne i datamaskinen](#). Se mer informasjon om gode arbeidsvaner på hjemmesiden for overholdelse av forskrifter på www.dell.com/regulatory_compliance.

Emner:

- [Prerequisites](#)
- [Fremgangsmåte](#)

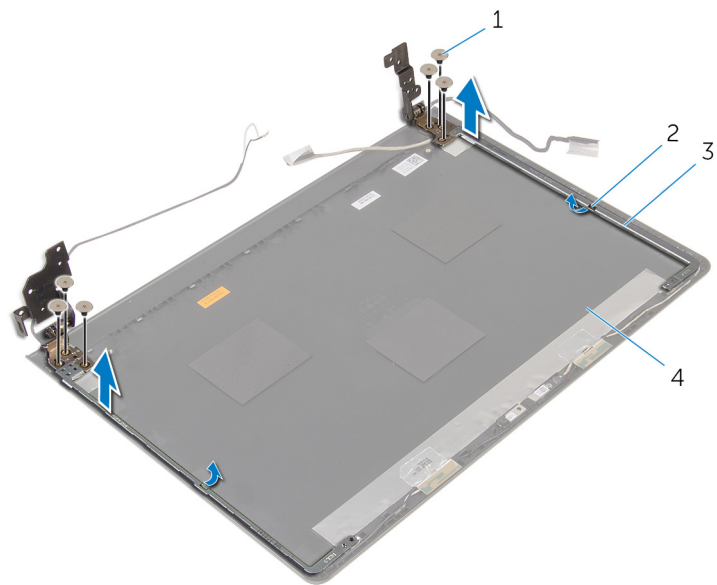
Prerequisites

ⓘ **NOTE:** These instructions are applicable only for laptops with a non-touch screen display.

1. Remove the [battery](#).
2. Remove the [base panel](#).
3. Follow the procedure from step 1 to step 3 in “Removing the [hard drive](#)”.
4. Remove the [memory modules](#).
5. Remove the [wireless card](#).
6. Remove the [keyboard](#).
7. Follow the procedure from step 1 to step 8 in “Removing the [palm rest](#)”.
8. Follow the procedure from step 1 to step 8 in “Removing the [system board](#)”.
9. Remove the [display assembly](#).
10. Remove the [display panel](#).
11. Remove the [display bezel](#).

Fremgangsmåte

1. Skru ut skruene som fester skjermhengslene til skjermens bakdeksel.
2. Løsne hengslene fra låsene, og løft skjermhengslene av skjermens bakdeksel.



1. skruer (6)

3. skjermhengsler (2)

2. låser (2)

4. skjermens bakdeksel

Sette på skjermhengslene

ⓘ MERK Før du gjør noe arbeid inne i datamaskinen, må du lese sikkerhetsinformasjonen som fulgte med datamaskinen og følge trinnene i [Før du gjør noe arbeid inne i datamaskinen](#). Etter at du har gjort noe arbeid inne i datamaskinen, skal du følge instruksjonene i [Etter at du har gjort noe arbeid inne i datamaskinen](#). Se mer informasjon om gode arbeidsvaner på hjemmesiden for overholdelse av forskrifter på www.dell.com/regulatory_compliance.

Emner:

- [Fremgangsmåte](#)
- [Etter jobben](#)

Fremgangsmåte


1. Skyv hengslene under sperrere på skjermens bakdeksel.
2. Juster skruehullene på skjermhengslene etter skruehullene på skjermens bakdeksel.
3. Sett inn skruene som fester skjermhengslene til skjermens bakdeksel.

Etter jobben

1. Sett på [skjermrammen](#).
2. Sett på plass [skjermpanelet](#).
3. Sett på [skjermenheten](#).
4. Følg fremgangsmåten fra trinn 3 til trinn 10 i "Sette inn [hovedkortet](#)".
5. Følg fremgangsmåten fra trinn 2 til trinn 6 i "Sette inn [håndleddstøtten](#)".
6. Sett på [tastaturet](#).
7. Sett inn [trådløskortet](#).
8. Sett inn [minnemodulene](#).
9. Følg fremgangsmåten fra trinn 3 til trinn 5 i "Sette inn [harddisken](#)".
10. Sett på [bunnpanelet](#).
11. Sett inn [batteriet](#).

Flash-oppdatere BIOS

Det kan være nødvendig å flash-oppdatere BIOS når en oppdatering er tilgjengelig, eller når hovedkortet er blitt skiftet ut. Slik oppdaterer (Flasher) du BIOS:

1. Slå på datamaskinen.
2. Gå til **www.dell.com/support**.
3. Klikk på **Product Support** (Produktstøtte), oppgi servicekoden til datamaskinen, og klikk på **Submit** (Send).
 **MERK** Hvis du ikke har datamaskinens servicekode, kan du bruke funksjonen automatisk påvisning eller manuelt søk etter datamaskinmodellen.
4. Klikk på **Drivers & Downloads** (Drivere og nedlastinger).
5. Velg operativsystemet som er installert på din datamaskin.
6. Bla nedover på siden, og utvid **BIOS**.
7. Klikk **Download File** (last ned fil) for å laste ned den siste versjonen av BIOS til din maskin.
8. Lagre filen og så snart nedlastingen er fullført må du navigere deg fram til mappen som du lagret oppdateringsfilen til BIOS i.
9. Dobbeltklikk på ikonet til oppdateringsfilen for BIOSen, og følg veiledningen på skjermen.

Få hjelp og kontakte Dell

Selvhjelpsressurer

Du kan finne informasjon og få hjelp om Dells produkter og tjenester ved bruk av disse elektroniske selvhjelpsressursene:

Informasjon om Dells produkter og tjenester

Windows 8.1 og Windows 10

Windows 10

Windows 8.1

Få tilgang til hjelp i Windows 8, Windows 8.1 og Windows 10

Få tilgang til hjelp i Windows 7

Online-hjelp for operativsystemet

Feilsøkingsinformasjon, bruksanvisninger, oppsettsinstruksjoner, produktspesifikasjoner, tekniske hjelpeblogger, drivere, programvareoppdateringer osv.

Lær om operativsystemet, oppsett og bruk av datamaskinen, sikkerhetskopiering av data, diagnostikk, osv.

www.dell.com

Dell Help & Support (hjelp og støtte)-app



Komme i gang app



Hjelp + Tips app



I Windows-søk, skriv **Hjelp og støtte**, og trykk på **Enter**.

Klikk på **Start > Hjelp og støtte**.

www.dell.com/support/windows

www.dell.com/support/linux

www.dell.com/support

Se *Me and My Dell (Meg og min Dell)* på **www.dell.com/support/manuals**.

Kontakte Dell

Se **www.dell.com/contactdell** for å kontakte Dell om salg, teknisk støtte eller problemer i forbindelse med kundetjenester.

i **MERK** Tilgjengelighet varierer etter land og produkt, og noen tjenester er kanskje ikke tilgjengelige i ditt land.

i **MERK** Hvis du ikke har en aktiv Internett-tilkobling, kan du finne kontaktinformasjon på fakturaen, følgeseddelen, regningen eller i Dells produktkatalog.