

Inspiron 15

3000 Series

Service Manual



Megjegyzések, figyelmeztetések és Vigyázat jelzések

 **MEGJEGYZÉS** A MEGJEGYZÉSEK fontos tudnivalókat tartalmaznak, amelyek a számítógép biztonságosabb és hatékonyabb használatát segítik.

 **FIGYELMEZTETÉS** A FIGYELMEZTETÉS hardverhiba vagy adatvesztés lehetőségére hívja fel a figyelmet, egyben közli a probléma elkerülésének módját.

 **VIGYÁZAT** A VIGYÁZAT jelzés az esetleges tárgyi vagy személyi sérülés, illetve életveszély lehetőségére hívja fel a figyelmet.

Copyright © 2015 Dell Inc. Minden jog fenntartva. Ezt a terméket az amerikai és a nemzetközi szerzői jogokról szóló törvények védik. A Dell™ és a Dell logó a Dell Inc. bejegyzett védjegye az Amerikai Egyesült Államokban és/vagy más országokban. Minden más márka és név, amelyet itt említünk, azok megfelelő vállalatának bejegyzett védjegyei.

1 Mielőtt elkezdené dolgozni a számítógép belsejében.....	7
Mielőtt elkezdené	7
Biztonsági utasítások.....	7
Ajánlott szerszámok.....	8
2 After working inside your tablet.....	9
3 Az akkumulátor eltávolítása.....	10
Procedure.....	10
4 Az akkumulátor visszahelyezése.....	11
Művelet.....	11
5 Az alappanel eltávolítása.....	12
Előzetes tennivalók.....	12
Művelet.....	12
6 Az alappanel visszahelyezése.....	13
Művelet.....	13
Utólagos tennivalók.....	13
7 A merevlemez-meghajtó eltávolítása.....	14
Előzetes tennivalók.....	14
Procedure.....	14
8 A merevlemez-meghajtó visszahelyezése.....	16
Művelet.....	16
Utólagos tennivalók.....	16
9 A memória modulok eltávolítása.....	17
Előzetes tennivalók.....	17
Procedure.....	17
10 A memória modulok visszahelyezése.....	18
Procedure.....	18
Utólagos tennivalók.....	18
11 A vezeték nélküli kártya eltávolítása.....	19
Előzetes tennivalók.....	19
Procedure.....	19
12 A vezeték nélküli kártya visszahelyezése.....	20
Művelet.....	20

Utólagos tennivalók.....	20
13 A billentyűzet eltávolítása.....	21
Előzetes tennivalók.....	21
Művelet.....	21
14 A billentyűzet visszahelyezése.....	23
Művelet.....	23
Utólagos tennivalók.....	23
15 A csuklótámasz eltávolítása.....	24
Prerequisites.....	24
Procedure.....	24
16 A csuklótámasz visszahelyezése.....	27
Művelet.....	27
Utólagos tennivalók.....	27
17 Az érintőpanel eltávolítása.....	28
Prerequisites.....	28
Procedure.....	28
18 Az érintőpanel visszahelyezése.....	30
Művelet.....	30
Utólagos tennivalók.....	30
19 A bekapcsológomb panel eltávolítása.....	31
Prerequisites.....	31
Procedure.....	31
20 A bekapcsológomb-panel visszahelyezése.....	33
Művelet.....	33
Utólagos tennivalók.....	33
21 A hangszórók eltávolítása.....	34
Prerequisites.....	34
Procedure.....	34
22 A hangszórók visszahelyezése.....	36
Művelet.....	36
Utólagos tennivalók.....	36
23 Az I/O panel eltávolítása.....	37
Prerequisites.....	37
Procedure.....	37
24 Az I/O kártya visszahelyezése.....	39
Művelet.....	39

Utólagos tennivalók.....	39
25 Az alaplap eltávolítása.....	40
Prerequisites.....	40
Procedure.....	40
26 Az alaplap visszahelyezése.....	43
Művelet.....	43
Utólagos tennivalók.....	43
27 A gombelem eltávolítása.....	44
Prerequisites.....	44
Procedure.....	44
28 A gombelem visszahelyezése.....	45
Művelet.....	45
Post-requisites.....	45
29 A hűtőborda eltávolítása.....	46
Prerequisites.....	46
Procedure.....	46
30 A hűtőborda visszahelyezése.....	48
Művelet.....	48
Utólagos tennivalók.....	48
31 A ventilátor eltávolítása.....	49
Prerequisites.....	49
Procedure.....	49
32 A ventilátor visszahelyezése.....	51
Művelet.....	51
Post-requisites.....	51
33 A kijelzőszerkezet eltávolítása.....	52
Prerequisites.....	52
Művelet.....	52
34 A kijelzőszerkezet visszahelyezése.....	54
Művelet.....	54
Utólagos tennivalók.....	54
35 A tápadapter port eltávolítása.....	55
Prerequisites.....	55
Művelet.....	55
36 A tápadapter port visszahelyezése.....	56
Művelet.....	56

Utólagos tennivalók.....	56
37 A kijelzőelőlap eltávolítása.....	57
Prerequisites.....	57
Művelet.....	57
38 A kijelzőelőlap visszahelyezése.....	58
Művelet.....	58
Utólagos tennivalók.....	58
39 A kijelzőpanel eltávolítása.....	59
Prerequisites.....	59
Művelet.....	59
40 A kijelzőpanel visszahelyezése.....	61
Művelet.....	61
Utólagos tennivalók.....	61
41 A kamera eltávolítása.....	62
Prerequisites.....	62
Művelet.....	62
42 A kamera visszahelyezése.....	64
Utólagos tennivalók.....	64
Művelet.....	64
43 A kijelző sarokpántok eltávolítása.....	65
Prerequisites.....	65
Művelet.....	65
44 A kijelző csuklópántok visszahelyezése.....	67
Művelet.....	67
Utólagos tennivalók.....	67
45 A BIOS frissítése.....	68
46 Segítség igénybevétele és a Dell elérhetőségei.....	69

Mielőtt elkezdené dolgozni a számítógép belsejében

MEGJEGYZÉS A jelen dokumentumban található képek a megrendelt konfigurációtól függően eltérhetnek a számítógépen megjelenő képektől.

Témák:

- Mielőtt elkezdené
- Biztonsági utasítások
- Ajánlott szerszámok

Mielőtt elkezdené

1. Mentsen és zárjon be minden nyitott fájlt, majd lépjen ki minden futó alkalmazásból.
2. Kapcsolja ki a számítógépet.
 - Windows 10: Kattintson vagy koppintson a **Start** > **Tápellátás** > **Leállítás** lehetőségre.
 - Windows 8.1: A **Start** képernyőn, kattintson vagy koppintson a főkapcsoló ikonra **Leállítás**.
 - Windows 7: Kattintson vagy koppintson a **Start** > **Leállítás** lehetőségre.

MEGJEGYZÉS Ha más operációs rendszert használ, a leállítás tekintetében olvassa el az adott operációs rendszer dokumentációját.

3. Áramtalanítsa a számítógépet és minden csatolt eszközt.
4. A számítógépről csatlakoztasson le minden kábelt, mint pl. a telefonkábelek, hálózati kábelek stb.
5. A számítógépről csatlakoztasson le minden eszközt és perifériát, mint pl. a billentyűzet, egér, monitor stb.
6. Távolítsa el minden média kártyát és optikai lemezt a számítógépből, ha van.

Biztonsági utasítások

Végezze el a következő óvintézkedéseket a számítógép potenciális károsodásának elkerülése és a saját biztonsága érdekében.

MEGJEGYZÉS A számítógép belsejében végzett munka előtt olvassa el figyelmesen a számítógéphez mellékelt biztonsági tudnivalókat. További biztonsági útmutatásokat a www.dell.com/regulatory_compliance címen elérhető Megfelelőségi honlapon találhat.

MEGJEGYZÉS Csatlakoztasson szét minden áramellátást, mielőtt a számítógép burkolati paneljeit kinyitná. Miután befejezte a számítógép belsejében a munkát, helyezzen vissza minden fedelet, panelt és csavart még azelőtt, hogy áramforráshoz csatlakoztatná a gépet.

FIGYELMEZTETÉS A számítógép sérülésének elkerülése érdekében sima és tiszta munkafelületen dolgozzon.

FIGYELMEZTETÉS A komponensek és kártyák sérülésének elkerülése érdekében a szélüknél fogja meg azokat, és ne érintse meg a tűket vagy a csatlakozókat.

FIGYELMEZTETÉS Csak a Dell műszaki segítő csapata által jóváhagyott hibaelhárítási és javítási műveleteket végezheti el. A Dell által nem jóváhagyott szervizelésből eredő károkra a Dell jótállása nem érvényes. Lásd a biztonsági utasításokat, amelyeket a termékhez kapott, vagy amelyeket a www.dell.com/regulatory_compliance weboldalon találhat meg.

FIGYELMEZTETÉS Mielőtt bármihez hozzár a számítógép belsejében, földelje le magát úgy, hogy egy festetlen fém felületet megérint, mint pl. a számítógép hátsó fém része. Miközben dolgozik, rendszeresen érintsen meg egy fedetlen fém felületet a statikus elektromosság kisütése érdekében, amely a belső alkatrészek károsodását okozhatja.

FIGYELMEZTETÉS Amikor leválaszt egy kábelt, a csatlakozónál vagy a húzófülénél fogva húzza és ne magánál a kábelnél fogva. Néhány kábelnek zárófüllet ellátott csatlakozói vannak, vagy csavarosak, melyeket ki kell engedni a kábel szétcsatlakoztatása előtt. A kábelek lecsatlakoztatásakor ügyeljen arra, hogy azok megfelelően álljanak, hogy a csatlakozótűk elhajlása elkerülhető legyen. A kábelek csatlakoztatásakor bizonyosodjon meg arról, hogy a portok és csatlakozók megfelelő irányban és helyzetben állnak-e.

FIGYELMEZTETÉS Nyomja be és vegye ki a médiakártya-olvasóban lévő kártyákat.

Ajánlott szerszámok

A jelen dokumentumban szereplő eljárások a következő szerszámokat igényelhetik:

- Csillagcsavarhúzó
- Műanyag pálca

After working inside your tablet

 **CAUTION:** Ha a számítógépben csavarok maradnak szabadon vagy nem megfelelően meghúzva, azzal a számítógép komoly sérülését okozhatja.

1. Replace all screws and ensure that no stray screws remain inside your tablet.
2. Connect any external devices, peripherals, and cables you removed before working on your tablet.
3. Replace any media cards, discs, and any other parts that you removed before working on your tablet.
4. Connect your tablet and all attached devices to their electrical outlets.
5. Turn on your tablet.

Az akkumulátor eltávolítása

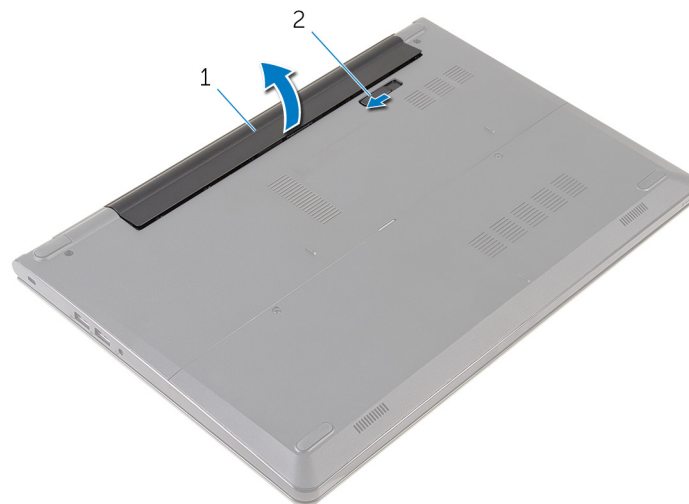
MEGJEGYZÉS A számítógép belsejében végzett munka előtt olvassa el a számítógéphez mellékelt biztonsági tudnivalókat és kövesse a következő fejezet utasításait: **Mielőtt elkezdené dolgozni a számítógép belsejében.** Miután befejezte a munkát a számítógép belsejében, kövesse a következő fejezet utasításait: **Miután befejezte a munkát a számítógép belsejében.** További biztonsági útmutatásokat a www.dell.com/regulatory_compliance címen elérhető Megfelelőségi honlapon találhat.

Témák:

- Procedure

Procedure

1. Close the display and turn the computer over.
2. Slide the battery-release latch to the unlock position.
3. Lift the battery at an angle and remove the battery from the battery bay.



1. battery

2. battery-release latch

4. Turn the computer over, open the display, and press the power button for five seconds to ground the system board.

Az akkumulátor visszahelyezése

MEGJEGYZÉS A számítógép belsejében végzett munka előtt olvassa el a számítógéphez mellékelt biztonsági tudnivalókat és kövesse a következő fejezet utasításait: **Mielőtt elkezdene dolgozni a számítógép belsejében.** Miután befejezte a munkát a számítógép belsejében, kövesse a következő fejezet utasításait: **Miután befejezte a munkát a számítógép belsejében.** További biztonsági útmutatásokat a www.dell.com/regulatory_compliance címen elérhető Megfelelőségi honlapon találhat.

Témák:

- [Művelet](#)

Művelet

Csúsztassa az akkumulátoron található füleket az akkumulátor rekesz nyílásaihoz, és az akkumulátort pattintsa a helyére.

MEGJEGYZÉS Az akkumulátor kioldó retesz visszaáll zárt helyzetbe, ha az akkumulátor megfelelően van behelyezve.

Az alappanel eltávolítása

MEGJEGYZÉS A számítógép belsejében végzett munka előtt olvassa el a számítógéphez mellékelt biztonsági tudnivalókat és kövesse a következő fejezet utasításait: **Mielőtt elkezdene dolgozni a számítógép belsejében.** Miután befejezte a munkát a számítógép belsejében, kövesse a következő fejezet utasításait: **Miután befejezte a munkát a számítógép belsejében.** További biztonsági útmutatásokat a www.dell.com/regulatory_compliance címen elérhető **Megfelelőségi honlapon** találhat.

Témák:

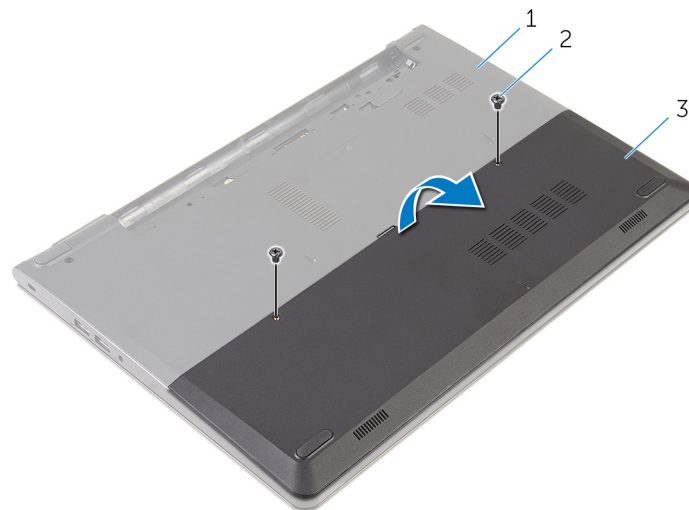
- Előzetes tennivalók
- Művelet

Előzetes tennivalók

Távolítsa el az **akkumulátort**.

Művelet

1. Távolítsa el a csavarokat, amelyek az alappanelt a számítógép aljához rögzítik.
2. Az ujjhegyeivel az alappanelt fejtse le a számítógép aljáról.



1. a számítógép alapja
3. alappanel

2. csavarok (2)

Az alappanel visszahelyezése

MEGJEGYZÉS A számítógép belsejében végzett munka előtt olvassa el a számítógéphez mellékelt biztonsági tudnivalókat és kövesse a következő fejezet utasításait: **Mielőtt elkezdene dolgozni a számítógép belsejében.** Miután befejezte a munkát a számítógép belsejében, kövesse a következő fejezet utasításait: **Miután befejezte a munkát a számítógép belsejében.** További biztonsági útmutatásokat a www.dell.com/regulatory_compliance címen elérhető Megfelelőségi honlapon találhat.

Témák:

- [Művelet](#)
- [Utólagos tennivalók](#)

Művelet

1. Csúsztassa az alappanelen lévő fűleket a számítógép alján található nyílásokba, és óvatosan pattintsa a helyére az alappanelt.
2. Helyezze vissza a csavarokat, amelyek az alappanelt a számítógép aljához rögzítik.

Utólagos tennivalók

Helyezze vissza az [akkumulátort](#).

A merevlemez-meghajtó eltávolítása

MEGJEGYZÉS A számítógép belsejében végzett munka előtt olvassa el a számítógéphez mellékelt biztonsági tudnivalókat és kövesse a következő fejezet utasításait: **Mielőtt elkezdené dolgozni a számítógép belsejében.** Miután befejezte a munkát a számítógép belsejében, kövesse a következő fejezet utasításait: **Miután befejezte a munkát a számítógép belsejében.** További biztonsági útmutatásokat a www.dell.com/regulatory_compliance címen elérhető Megfelelőségi honlapon találhat.

FIGYELMEZTETÉS A merevlemez-meghajtók törékenyek. Óvatosan járjon el, amikor a merevlemez-meghajtót kezeli.

FIGYELMEZTETÉS Az adatvesztés megelőzése érdekében ne távolítsa el a merevlemez-meghajtót, ha a számítógép bekapcsolt vagy alvó állapotban van.

Témák:

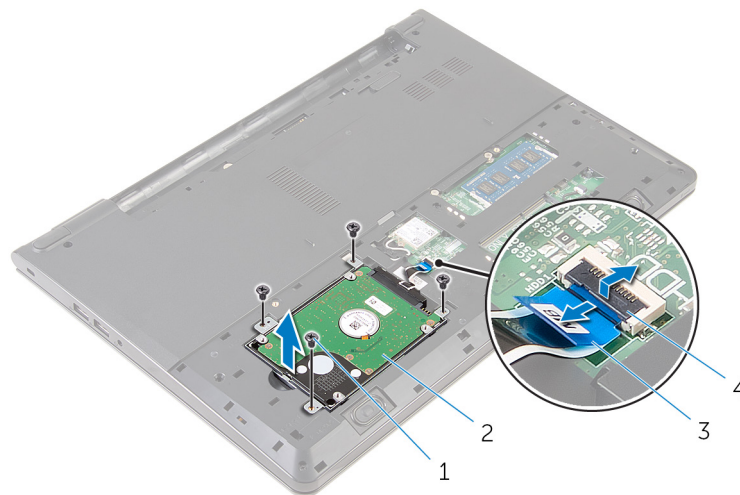
- [Előzetes tennivalók](#)
- [Procedure](#)

Előzetes tennivalók

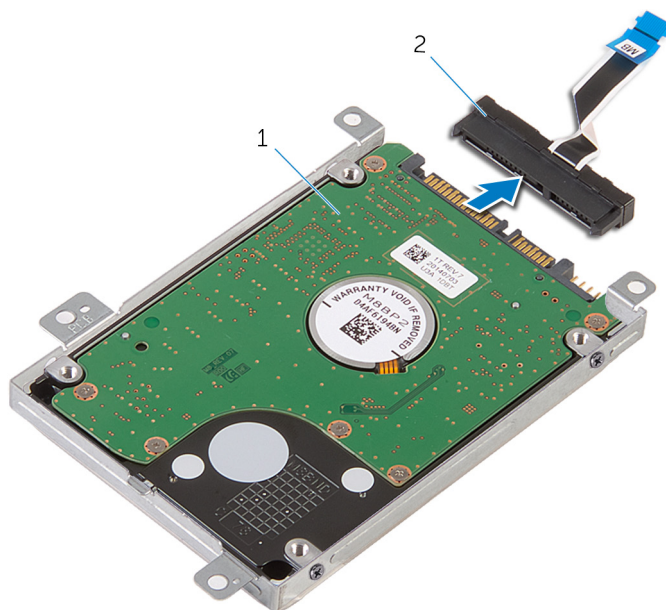
1. Távolítsa el az [akkumulátort](#).
2. Távolítsa el az [alappanelt](#).

Procedure

1. Remove the screws that secure the hard-drive assembly to the computer base.
2. Lift the latch and disconnect the hard-drive cable from the system board.
3. Lift the hard-drive assembly off the computer base.



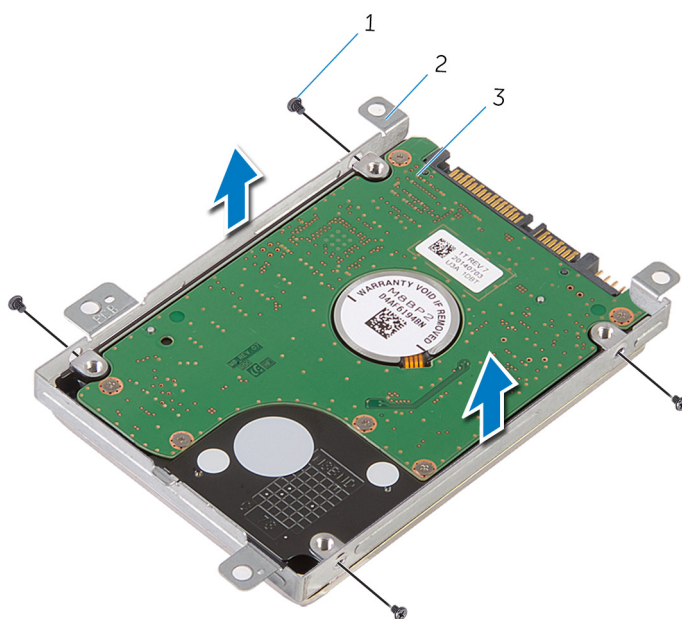
1. screws (4)
 2. hard-drive assembly
 3. hard-drive cable
 4. latch
4. Disconnect the interposer from the hard drive.



1. hard-drive assembly

2. interposer

5. Remove the screws that secure the hard-drive bracket to the hard drive and lift the hard-drive bracket off the hard drive.



1. screws (4)

2. hard-drive bracket

3. hard drive

A merevlemez-meghajtó visszahelyezése

MEGJEGYZÉS A számítógép belsejében végzett munka előtt olvassa el a számítógéphez mellékelt biztonsági tudnivalókat és kövesse a következő fejezet utasításait: **Mielőtt elkezdené dolgozni a számítógép belsejében.** Miután befejezte a munkát a számítógép belsejében, kövesse a következő fejezet utasításait: **Miután befejezte a munkát a számítógép belsejében.** További biztonsági útmutatásokat a www.dell.com/regulatory_compliance címen elérhető Megfelelőségi honlapon találhat.

FIGYELMEZTETÉS A merevlemez-meghajtók törékenyek. Óvatosan járjon el, amikor a merevlemez-meghajtót kezeli.

Témák:

- [Művelet](#)
- [Utólagos tennivalók](#)

Művelet

1. Helyezze a merevlemez-keretet a merevlemezre, és igazítsa a keret csavarhelyeit a merevlemez csavarhelyeihez.
2. Helyezze vissza a csavarokat, amelyek a merevlemez-keretet a merevlemezhez rögzítik.
3. Csúsztassa a merevlemez az alappurkolatba, majd igazítsa össze a merevlemez-meghajtó szerkezeten lévő csavarhelyeket a számítógép alapján lévő csavarhelyekkel.
4. Csatlakoztassa a merevlemez-meghajtó kábelét a merevlemezre.
5. Helyezze vissza a három csavart, amely a merevlemez-meghajtó szerkezetet a számítógép aljához rögzíti.

Utólagos tennivalók

1. Helyezze vissza az [alappanelt](#).
2. Helyezze vissza az [akkumulátort](#).

A memória modulok eltávolítása

MEGJEGYZÉS A számítógép belsejében végzett munka előtt olvassa el a számítógéphez mellékelt biztonsági tudnivalókat és kövesse a következő fejezet utasításait: **Mielőtt elkezdene dolgozni a számítógép belsejében.** Miután befejezte a munkát a számítógép belsejében, kövesse a következő fejezet utasításait: **Miután befejezte a munkát a számítógép belsejében.** További biztonsági útmutatásokat a www.dell.com/regulatory_compliance címen elérhető Megfelelőségi honlapon találhat.

Témák:

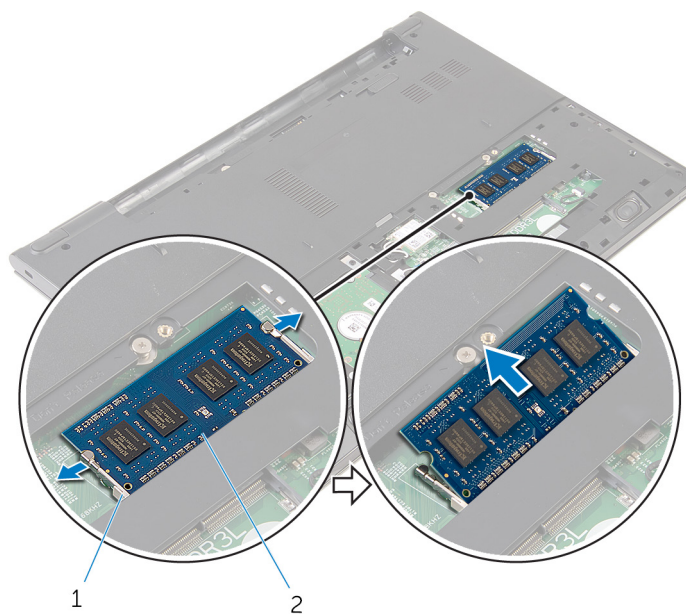
- Előzetes tennivalók
- Procedure

Előzetes tennivalók

1. Távolítsa el az **akkumulátort**.
2. Távolítsa el az **alappanelt**.

Procedure

1. Using your fingertips, pry apart the securing clips on each end of the memory-module slot until the memory module pops up.
2. Slide and remove the memory module from the memory-module slot.



1. securing clips

2. memory module

A memória modulok visszahelyezése

MEGJEGYZÉS A számítógép belsejében végzett munka előtt olvassa el a számítógéphez mellékelt biztonsági tudnivalókat és kövesse a következő fejezet utasításait: **Mielőtt elkezdené dolgozni a számítógép belsejében.** Miután befejezte a munkát a számítógép belsejében, kövesse a következő fejezet utasításait: **Miután befejezte a munkát a számítógép belsejében.** További biztonsági útmutatásokat a www.dell.com/regulatory_compliance címen elérhető Megfelelőségi honlapon találhat.

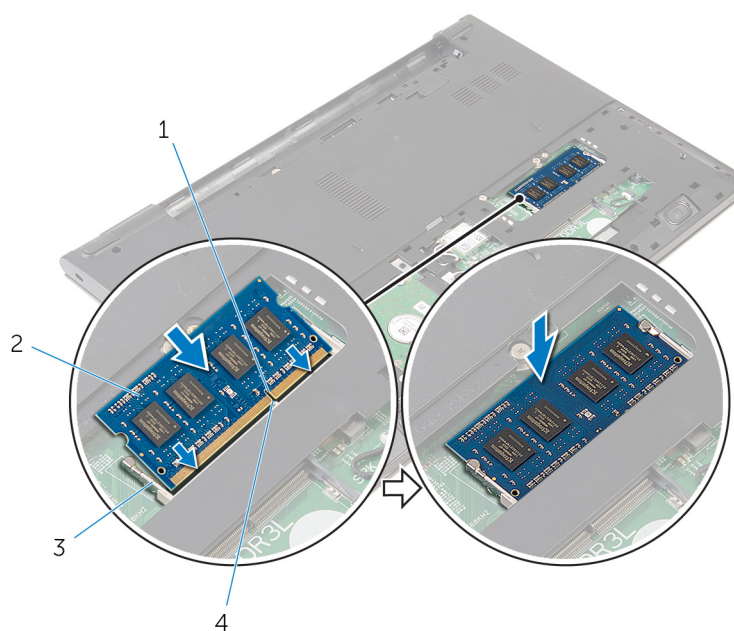
Témák:

- Procedure
- Utólagos tennivalók

Procedure

1. Align the notch on the memory module with the tab on the memory-module slot.
2. Slide the memory module firmly into the slot at an angle and press the memory module down until it clicks into place.

NOTE: If you do not hear the click, remove the memory module and reinstall it.



1. notch
3. securing clips

2. memory module
4. tab

Utólagos tennivalók

1. Helyezze vissza az alappanelt.
2. Helyezze vissza az akkumulátort.

A vezeték nélküli kártya eltávolítása

MEGJEGYZÉS A számítógép belsejében végzett munka előtt olvassa el a számítógéphez mellékelt biztonsági tudnivalókat és kövesse a következő fejezet utasításait: **Mielőtt elkezdene dolgozni a számítógép belsejében.** Miután befejezte a munkát a számítógép belsejében, kövesse a következő fejezet utasításait: **Miután befejezte a munkát a számítógép belsejében.** További biztonsági útmutatásokat a www.dell.com/regulatory_compliance címen elérhető **Megfelelőségi honlapon** találhat.

Témák:

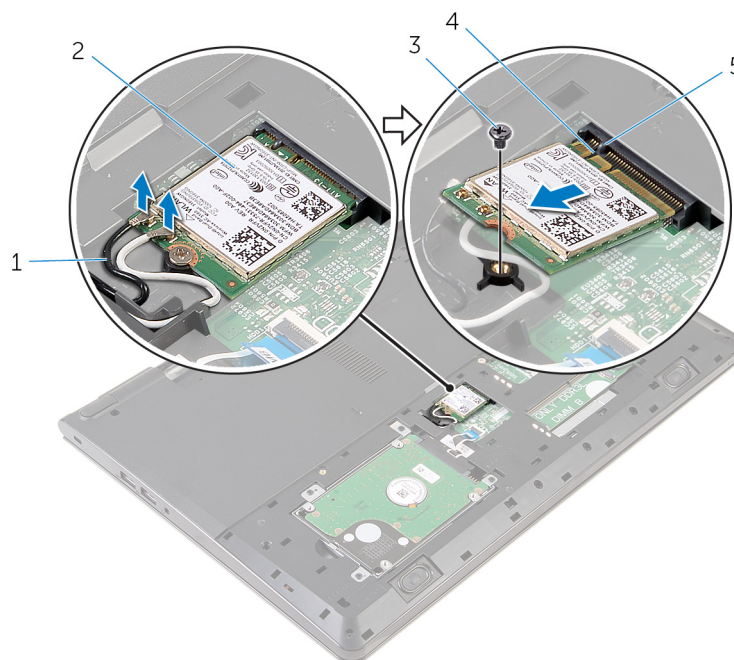
- Előzetes tennivalók
- Procedure

Előzetes tennivalók

1. Távolítsa el az **akkumulátort**.
2. Távolítsa el az **alappanelt**.

Procedure

1. Disconnect the antenna cables from the wireless card.
2. Remove the screw that secures the wireless card to the system board.
3. Lift the wireless card, and then slide and remove it from the system board.



- | | |
|-----------------------|------------------|
| 1. antenna cables (2) | 2. wireless card |
| 3. screw | 4. notch |
| 5. tab | |

A vezeték nélküli kártya visszahelyezése

MEGJEGYZÉS A számítógép belsejében végzett munka előtt olvassa el a számítógéphez mellékelt biztonsági tudnivalókat és kövesse a következő fejezet utasításait: **Mielőtt elkezdene dolgozni a számítógép belsejében.** Miután befejezte a munkát a számítógép belsejében, kövesse a következő fejezet utasításait: **Miután befejezte a munkát a számítógép belsejében.** További biztonsági útmutatásokat a www.dell.com/regulatory_compliance címen elérhető Megfelelőségi honlapon találhat.

Témák:

- Művelet
- Utólagos tennivalók

Művelet

FIGYELMEZTETÉS A vezeték nélküli kártya sérülésének elkerülése érdekében ne helyezzen kábelt alá.

1. Igazítsa össze a vezeték nélküli kártyán lévő rovátkát a vezeték nélküli kártya foglalatán lévő füllel, majd csúsztassa be a kártyát a foglalatba.
2. Helyezze vissza a csavart, amely a vezeték nélküli kártyát az alaplaphoz rögzíti.
3. Csatlakoztassa az antennakábeleket a vezeték nélküli kártyához. A következő táblázat a számítógépe által támogatott vezeték nélküli kártyára vonatkozó antennakábel színsémákat tartalmazza.

A vezeték nélküli kártya csatlakozói	Antennakábel szín
Fő (fehér háromszög)	Fehér
Kisegítő (fekete háromszög)	Fekete

Utólagos tennivalók

1. Helyezze vissza az [alappanelt](#).
2. Helyezze vissza az [akkumulátort](#).

A billentyűzet eltávolítása

MEGJEGYZÉS A számítógép belsejében végzett munka előtt olvassa el a számítógéphez mellékelt biztonsági tudnivalókat és kövesse a következő fejezet utasításait: **Mielőtt elkezdené dolgozni a számítógép belsejében.** Miután befejezte a munkát a számítógép belsejében, kövesse a következő fejezet utasításait: **Miután befejezte a munkát a számítógép belsejében.** További biztonsági útmutatásokat a www.dell.com/regulatory_compliance címen elérhető **Megfelelőségi honlapon** találhat.

Témák:

- Előzetes tennivalók
- Művelet

Előzetes tennivalók

Távolítsa el az **akkumulátort**.

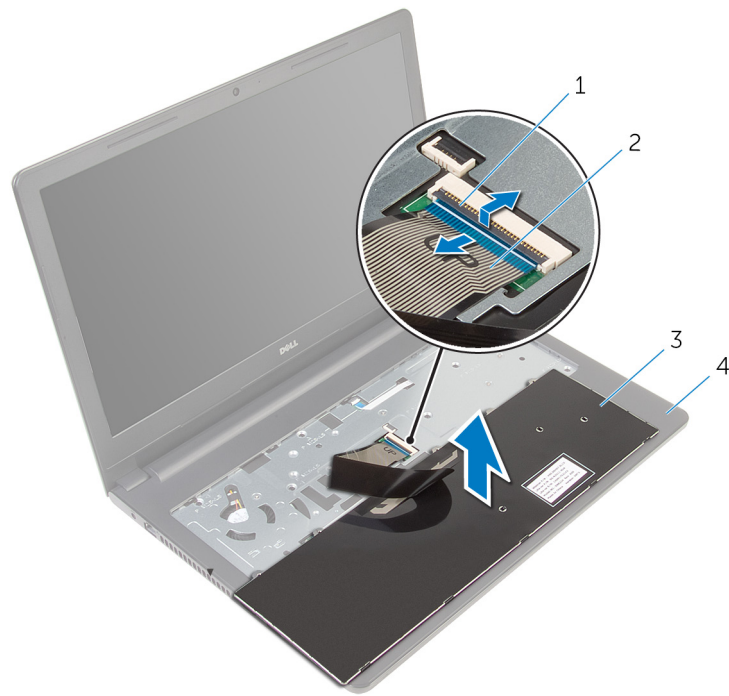
Művelet

1. Fordítsa fel a számítógépet, és nyissa ki a kijelzőt, amennyire csak lehetséges.
2. Egy műanyag pálcával óvatosan oldja ki a fülkeket, amelyek a billentyűzetet a csuklótámasz szerkezetéhez rögzítik.



1. fül
 2. műanyag pálcá
 3. billentyűzet
 4. csuklótámasz szerkezet
3. Óvatosan fordítsa fel a billentyűzetet, és tegye a csuklótámasz szerkezetre.
 4. Emelje fel a reteszeket, és válassza le a billentyűzet kábelét, illetve a billentyűzet háttérvilágításának kábelét az alaplapról.

MEGJEGYZÉS A billentyűzet háttérvilágításának kábele csak akkor van jelen, ha a laptop háttérvilágításos billentyűzettel kerül forgalomba.



1. retesz

3. billentyűzet

2. billentyűzetkábel

4. csuklótámasz szerkezet

5. A kábelekkel együtt emelje le a billentyűzetet a csuklótámasz szerkezetről.

A billentyűzet visszahelyezése

MEGJEGYZÉS A számítógép belsejében végzett munka előtt olvassa el a számítógéphez mellékelt biztonsági tudnivalókat és kövesse a következő fejezet utasításait: **Mielőtt elkezdene dolgozni a számítógép belsejében.** Miután befejezte a munkát a számítógép belsejében, kövesse a következő fejezet utasításait: **Miután befejezte a munkát a számítógép belsejében.** További biztonsági útmutatásokat a www.dell.com/regulatory_compliance címen elérhető **Megfelelőségi honlapon** találhat.

Témák:

- [Művelet](#)
- [Utólagos tennivalók](#)

Művelet

1. Csúsztassa a billentyűzet kábelét az alaplapi csatlakozóba, és a kábel rögzítéséhez nyomja le a reteszt.
2. Óvatosan fordítsa fel a számítógépet, a billentyűzeten lévő fület csúsztassa a csuklótámasz nyílásaiba, és a billentyűzetet pattintsa a helyére.
3. Zárja le a kijelzőt és fordítsa a számítógépet a hátoldalával felfelé.

Utólagos tennivalók

Helyezze vissza az [akkumulátort](#).

A csuklótámasz eltávolítása

MEGJEGYZÉS A számítógép belsejében végzett munka előtt olvassa el a számítógéphez mellékelt biztonsági tudnivalókat és kövesse a következő fejezet utasításait: **Mielőtt elkezdene dolgozni a számítógép belsejében.** Miután befejezte a munkát a számítógép belsejében, kövesse a következő fejezet utasításait: **Miután befejezte a munkát a számítógép belsejében.** További biztonsági útmutatásokat a www.dell.com/regulatory_compliance címen elérhető **Megfelelőségi honlapon** találhat.

Témák:

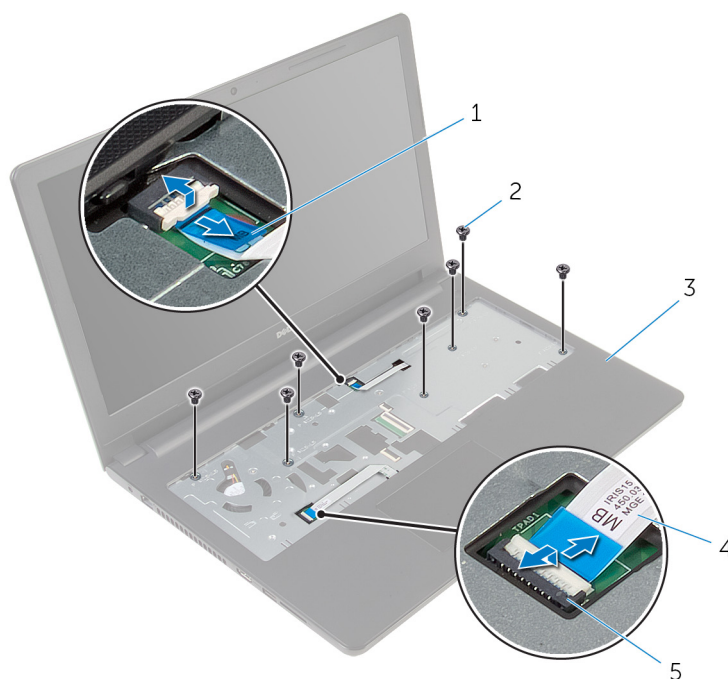
- Prerequisites
- Procedure

Prerequisites

1. Remove the [battery](#).
2. Remove the [base panel](#).
3. Follow the procedure from step 1 to step 3 in “Removing the [hard drive](#)”.
4. Remove the [keyboard](#).

Procedure

1. Lift the latch and disconnect the touch-pad cable from the system board.
2. Lift the latch and disconnect the power-button cable from the system board.
3. Remove the screws that secure the palm-rest assembly to the computer base.



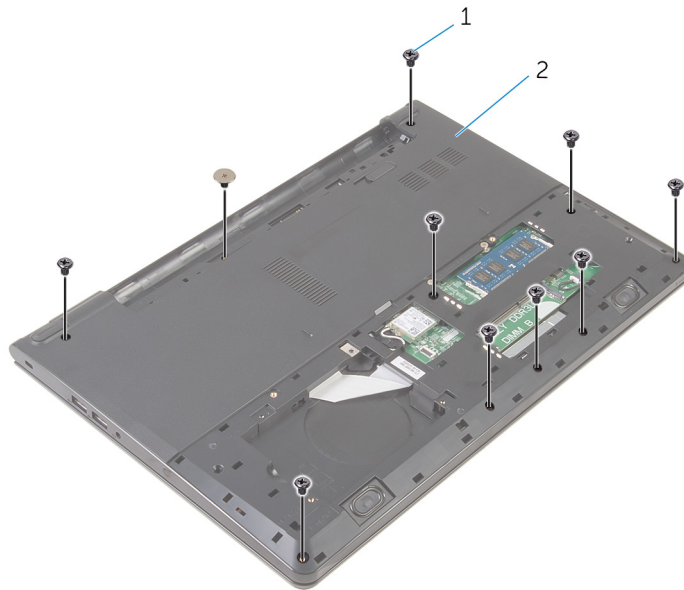
1. power-button cable
3. palm-rest assembly

2. screws (7)
4. touch-pad cable

5. latch

4. Close the display and turn the computer over.

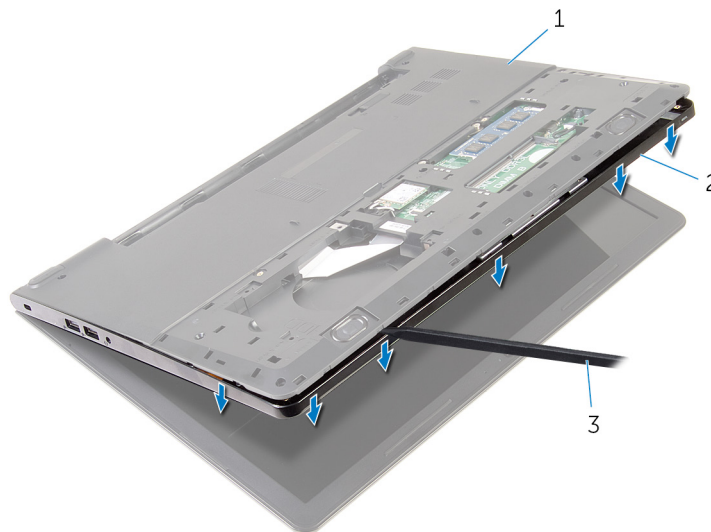
5. Remove the screws that secure the palm-rest assembly to the computer base.



1. screws (10)

2. computer base

6. Slightly open the computer base and, using a plastic scribe, pry the palm-rest assembly off the computer base.



1. computer base

2. palm-rest assembly

3. plastic scribe

7. Turn the computer over and open the display.

8. Lift the palm-rest assembly off the computer base.



1. palm-rest assembly

2. computer base

9. Follow the procedure from step 1 to step 5 in “Removing the [touch pad](#)”.

A csuklótámasz visszahelyezése

MEGJEGYZÉS A számítógép belsejében végzett munka előtt olvassa el a számítógéphez mellékelt biztonsági tudnivalókat és kövesse a következő fejezet utasításait: **Mielőtt elkezdene dolgozni a számítógép belsejében.** Miután befejezte a munkát a számítógép belsejében, kövesse a következő fejezet utasításait: **Miután befejezte a munkát a számítógép belsejében.** További biztonsági útmutatásokat a www.dell.com/regulatory_compliance címen elérhető **Megfelelőségi honlapon** találhat.

Témák:

- [Művelet](#)
- [Utólagos tennivalók](#)

Művelet

1. Kövesse "Az érintőpad visszahelyezése" című rész 1-5. lépésének műveleteit.
2. Igazítsa össze a csuklótámaszon lévő csavarlyukakat a számítógép alján található csavarlyukakkal, és óvatosan pattintsa a helyére a csuklótámaszt.
3. Helyezze vissza a csavarokat, amelyek a csuklótámaszt a számítógép aljához rögzítik.
4. Csúsztassa az érintőpad és a bekapcsológomb kábelét az alaplapon lévő csatlakozókba, és nyomja le a reteszeket a kábelek rögzítéséhez.
5. Fordítsa a számítógépet fejjel lefelé.
6. Helyezze vissza a csavarokat, amelyek a csuklótámaszt a hátlapra rögzítik.

Utólagos tennivalók

1. Helyezze vissza a [billentyűzetet](#).
2. Kövesse "A [mrevelmez](#) visszahelyezése" című rész 3-5. lépésének műveleteit.
3. Helyezze vissza az [alappanelt](#).
4. Helyezze vissza az [akkumulátort](#).

Az érintőpanel eltávolítása

MEGJEGYZÉS A számítógép belsejében végzett munka előtt olvassa el a számítógéphez mellékelt biztonsági tudnivalókat és kövesse a következő fejezet utasításait: **Mielőtt elkezdené dolgozni a számítógép belsejében.** Miután befejezte a munkát a számítógép belsejében, kövesse a következő fejezet utasításait: **Miután befejezte a munkát a számítógép belsejében.** További biztonsági útmutatásokat a www.dell.com/regulatory_compliance címen elérhető Megfelelőségi honlapon találhat.

Témák:

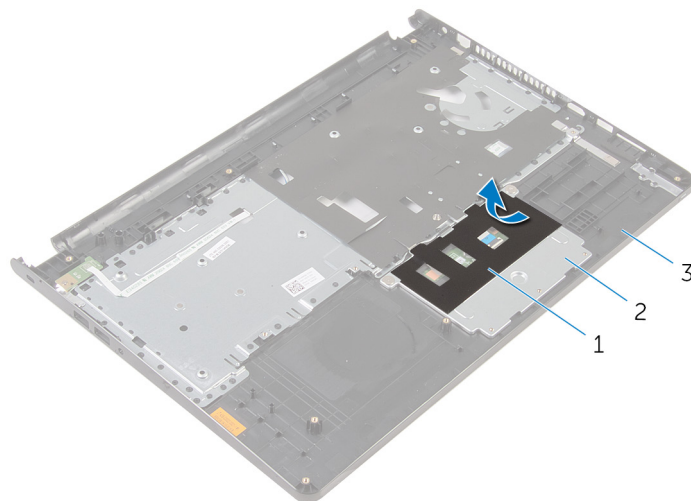
- Prerequisites
- Procedure

Prerequisites

1. Remove the [battery](#).
2. Remove the [base panel](#).
3. Follow the procedure from step 1 to step 3 in “Removing the [hard drive](#)”.
4. Remove the [keyboard](#).
5. Remove the [palm rest](#).

Procedure

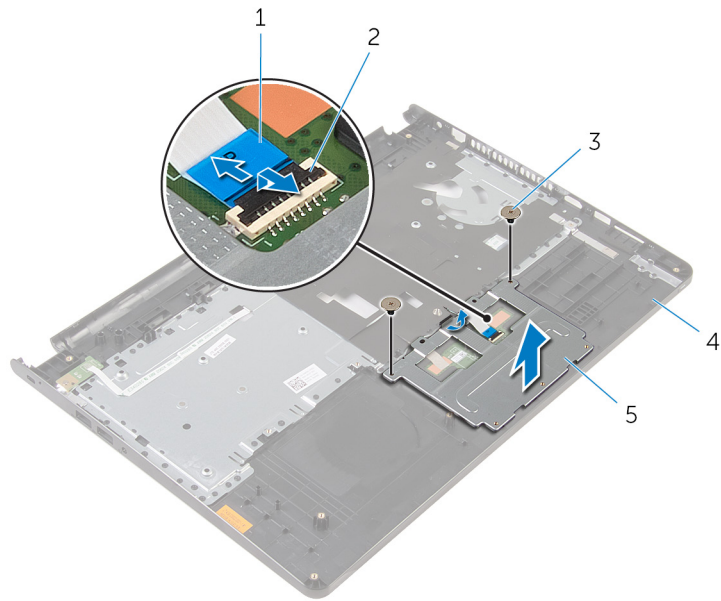
1. Peel the tape off the touch-pad bracket.



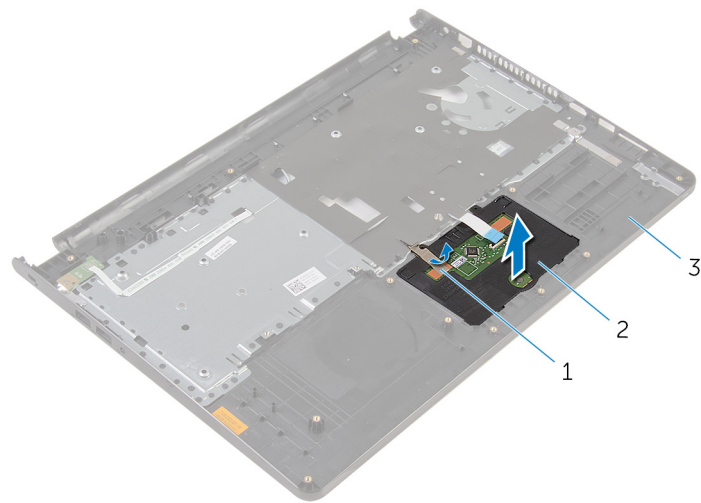
1. tape
3. palm rest

2. touch-pad bracket

2. Remove the screws that secure the touch-pad bracket to the touch pad.
3. Lift the latch and disconnect the touch-pad cable from touch pad.



- 1. touch-pad cable
 - 2. latch
 - 3. screws (2)
 - 4. palm rest
 - 5. touch-pad bracket
4. Peel off the tape over the touch pad.
 5. Lift the touch pad off the palm rest.



- 1. tape
- 2. touch pad
- 3. palm rest

Az érintőpanel visszahelyezése

MEGJEGYZÉS A számítógép belsejében végzett munka előtt olvassa el a számítógéphez mellékelt biztonsági tudnivalókat és kövesse a következő fejezet utasításait: **Mielőtt elkezdene dolgozni a számítógép belsejében.** Miután befejezte a munkát a számítógép belsejében, kövesse a következő fejezet utasításait: **Miután befejezte a munkát a számítógép belsejében.** További biztonsági útmutatásokat a www.dell.com/regulatory_compliance címen elérhető **Megfelelőségi honlapon** találhat.

Témák:

- [Művelet](#)
- [Utólagos tennivalók](#)

Művelet

1. Csúsztassa az érintőpanelen található fűleket a csuklótámaszon található nyílásokba.
2. Ragassza fel a ragasztószalagot, amely az érintőpadot a csuklótámaszra rögzíti.
3. Az érintőpadon lévő csavarlyukakat illessze a csuklótámaszon lévő csavarlyukakhoz.
4. Helyezze vissza a csavarokat, amelyek az érintőpadot a csuklótámaszhoz rögzítik.
5. Ragassza fel a ragasztószalagot az érintőpad keretre.

Utólagos tennivalók

1. Helyezze vissza a [csuklótámaszt](#).
2. Helyezze vissza a [billentyűzetet](#).
3. Kövesse "A [mereklemez-meghajtó visszahelyezése](#)" című rész 4-6. lépésének műveleteit.
4. Helyezze vissza az [alappanelt](#).
5. Helyezze vissza az [akkumulátort](#).

A bekapcsológomb panel eltávolítása

MEGJEGYZÉS A számítógép belsejében végzett munka előtt olvassa el a számítógéphez mellékelt biztonsági tudnivalókat és kövesse a következő fejezet utasításait: **Mielőtt elkezdene dolgozni a számítógép belsejében.** Miután befejezte a munkát a számítógép belsejében, kövesse a következő fejezet utasításait: **Miután befejezte a munkát a számítógép belsejében.** További biztonsági útmutatásokat a www.dell.com/regulatory_compliance címen elérhető Megfelelőségi honlapon találhat.

Témák:

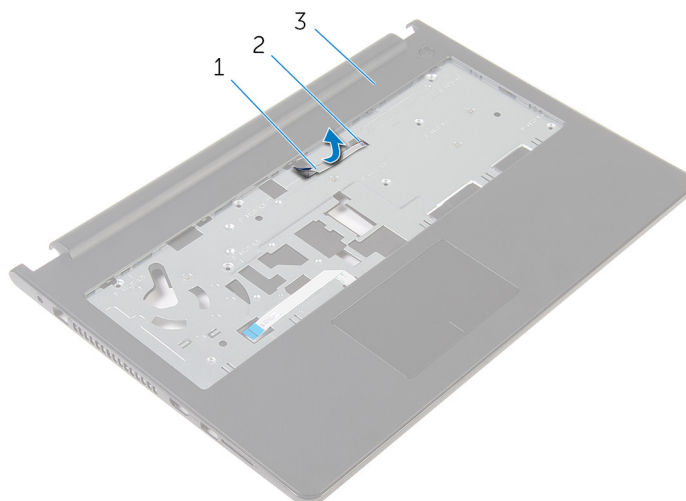
- Prerequisites
- Procedure

Prerequisites

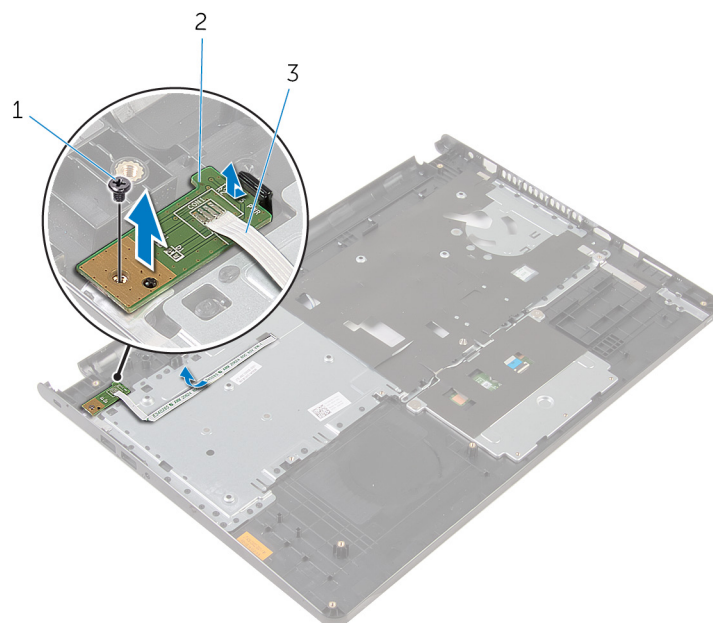
1. Remove the [battery](#).
2. Remove the [base panel](#).
3. Follow the procedure from step 1 to step 3 in “Removing the [hard drive](#)”.
4. Remove the [keyboard](#).
5. Follow the procedure from step 1 to step 8 in “Removing the [palm rest](#)”.

Procedure

1. Slide the power-button board cable through the slot on the palm rest.



1. power-button board cable
2. slot
3. palm rest
2. Turn the palm rest over.
3. Remove the screw that secures the power-button board to the palm rest.
4. Slide the power-button board out from the tab on the palm rest.
5. Lift the power-button board, along with its cable, off the palm rest.



- 1. screw
- 3. power-button board cable

- 2. power-button board

A bekapcsológomb-panel visszahelyezése

MEGJEGYZÉS A számítógép belsejében végzett munka előtt olvassa el a számítógéphez mellékelt biztonsági tudnivalókat és kövesse a következő fejezet utasításait: **Mielőtt elkezdené dolgozni a számítógép belsejében.** Miután befejezte a munkát a számítógép belsejében, kövesse a következő fejezet utasításait: **Miután befejezte a munkát a számítógép belsejében.** További biztonsági útmutatásokat a www.dell.com/regulatory_compliance címen elérhető **Megfelelőségi honlapon** találhat.

Témák:

- [Művelet](#)
- [Utólagos tennivalók](#)

Művelet

1. Csúsztassa a bekapcsológomb panelt a csuklótámaszon lévő fülek alá, és igazítsa a bekapcsológomb panelen található csavarhelyeket a csuklótámaszon lévő csavarhelyekhez.
2. Helyezze vissza a csavart, amely a bekapcsológomb panelt a csuklótámaszhoz rögzíti.
3. Csúsztassa a bekapcsológomb panel kábelét a csuklótámaszon lévő nyílásba.

Utólagos tennivalók

1. Kövesse "A csuklótámasz visszahelyezése" című rész 2-6. lépésének műveleteit.
2. Helyezze vissza a [billentyűzetet](#).
3. Kövesse "A merevlemez-meghajtó visszahelyezése" című rész 4-6. lépésének műveleteit.
4. Helyezze vissza az [alappanelt](#).
5. Helyezze vissza az [akkumulátort](#).

A hangszórók eltávolítása

MEGJEGYZÉS A számítógép belsejében végzett munka előtt olvassa el a számítógéphez mellékelt biztonsági tudnivalókat és kövesse a következő fejezet utasításait: **Mielőtt elkezdene dolgozni a számítógép belsejében.** Miután befejezte a munkát a számítógép belsejében, kövesse a következő fejezet utasításait: **Miután befejezte a munkát a számítógép belsejében.** További biztonsági útmutatásokat a www.dell.com/regulatory_compliance címen elérhető **Megfelelőségi honlapon** találhat.

Témák:

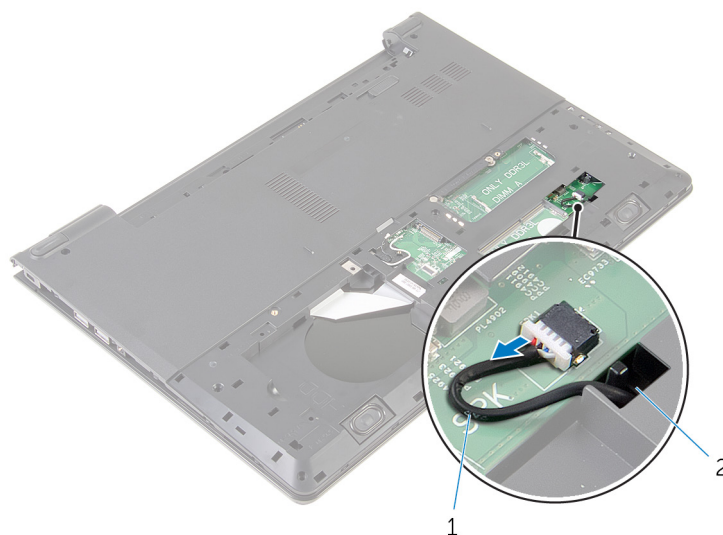
- Prerequisites
- Procedure

Prerequisites

1. Remove the [battery](#).
2. Remove the [base panel](#).
3. Follow the procedure from step 1 to step 3 in “Removing the [hard drive](#)”.
4. Remove the [keyboard](#).
5. Follow the procedure from step 1 to step 8 in “Removing the [palm rest](#)”.

Procedure

1. Disconnect the speaker cable from the system board.



1. speaker cable
 2. slot
2. Turn the computer over and open the display.
 3. Note the speaker-cable routing and remove the cable from the routing guides on the computer base.
 4. Slide the speaker cable through the slot on the computer base and lift the speakers, along with the speaker cable, off the computer base .



1. speaker cable

2. speakers (2)

A hangszórók visszahelyezése

MEGJEGYZÉS A számítógép belsejében végzett munka előtt olvassa el a számítógéphez mellékelt biztonsági tudnivalókat és kövesse a következő fejezet utasításait: **Mielőtt elkezdene dolgozni a számítógép belsejében.** Miután befejezte a munkát a számítógép belsejében, kövesse a következő fejezet utasításait: **Miután befejezte a munkát a számítógép belsejében.** További biztonsági útmutatásokat a www.dell.com/regulatory_compliance címen elérhető **Megfelelőségi honlapon** találhat.

Témák:

- [Művelet](#)
- [Utólagos tennivalók](#)

Művelet

1. Az illesztési jelek segítségével a hangszórókat helyezze a csuklótámaszba.
2. Vezesse át a hangszóró kábelét a csuklótámaszon lévő kábelvezetőkön.
3. Fordítsa a számítógépet fejjel lefelé.
4. A hangszóró kábelét csúsztassa át a számítógép alapján lévő nyíláson, és a hangszóró kábelét csatlakoztassa az alaplagra.

Utólagos tennivalók

1. Kövesse "A csuklótámasz visszahelyezése" című rész 2-6. lépésének műveleteit.
2. Helyezze vissza a [billentyűzetet](#).
3. Kövesse "A merevlemez visszahelyezése" című rész 3-5. lépésének műveleteit.
4. Helyezze vissza az [alappanelt](#).
5. Helyezze vissza az [akkumulátort](#).

Az I/O panel eltávolítása

MEGJEGYZÉS A számítógép belsejében végzett munka előtt olvassa el a számítógéphez mellékelt biztonsági tudnivalókat és kövesse a következő fejezet utasításait: **Mielőtt elkezdené dolgozni a számítógép belsejében.** Miután befejezte a munkát a számítógép belsejében, kövesse a következő fejezet utasításait: **Miután befejezte a munkát a számítógép belsejében.** További biztonsági útmutatásokat a www.dell.com/regulatory_compliance címen elérhető **Megfelelőségi honlapon** találhat.

Témák:

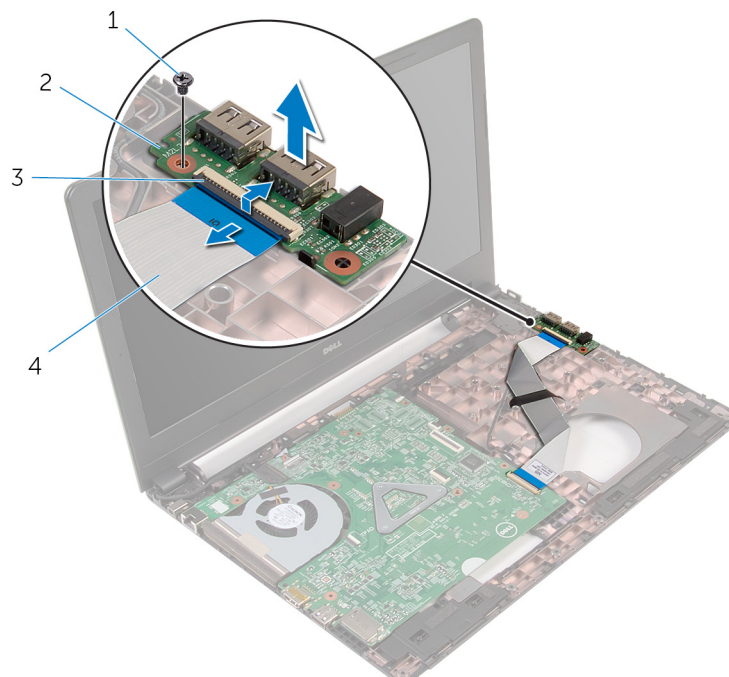
- Prerequisites
- Procedure

Prerequisites

1. Remove the [battery](#).
2. Remove the [base panel](#).
3. Follow the procedure from step 1 to step 3 in “Removing the [hard drive](#)”.
4. Remove the [keyboard](#).
5. Follow the procedure from step 1 to step 8 in “Removing the [palm rest](#)”.

Procedure

1. Lift the latch and disconnect the I/O-board cable from the I/O board.
2. Remove the screw that secures the I/O board to the computer base.
3. Lift the I/O board off the computer base.



1. screw

2. I/O board

3. latch

4. I/O-board cable

Az I/O kártya visszahelyezése

MEGJEGYZÉS A számítógép belsejében végzett munka előtt olvassa el a számítógéphez mellékelt biztonsági tudnivalókat és kövesse a következő fejezet utasításait: **Mielőtt elkezdene dolgozni a számítógép belsejében.** Miután befejezte a munkát a számítógép belsejében, kövesse a következő fejezet utasításait: **Miután befejezte a munkát a számítógép belsejében.** További biztonsági útmutatásokat a www.dell.com/regulatory_compliance címen elérhető **Megfelelőségi honlapon** találhat.

Témák:

- [Művelet](#)
- [Utólagos tennivalók](#)

Művelet

1. Az I/O kártya csavarlyukait illessze a számítógép alapján lévő csavarlyukakhoz.
2. Helyezze vissza a csavart, amely az I/O kártyát rögzíti a számítógép aljához.
3. Az I/O kártya kábelét csúsztassa az I/O kártya kábelcsatlakozójába, és a kábel rögzítéséhez nyomja le a csatlakozóreteszt.

Utólagos tennivalók

1. Kövesse "A [csuklótámasz](#) visszahelyezése" című rész 2-6. lépésének műveleteit.
2. Helyezze vissza a [billentyűzetet](#).
3. Kövesse "A [mereklemez](#) visszahelyezése" című rész 3-5. lépésének műveleteit.
4. Helyezze vissza az [alappanelt](#).
5. Helyezze vissza az [akkumulátort](#).

Az alaplap eltávolítása

- MEGJEGYZÉS** A számítógép belsejében végzett munka előtt olvassa el a számítógéphez mellékelt biztonsági tudnivalókat és kövesse a következő fejezet utasításait: **Mielőtt elkezdené dolgozni a számítógép belsejében**. Miután befejezte a munkát a számítógép belsejében, kövesse a következő fejezet utasításait: **Miután befejezte a munkát a számítógép belsejében**. További biztonsági útmutatásokat a www.dell.com/regulatory_compliance címen elérhető Megfelelőségi honlapon találhat.
- MEGJEGYZÉS** Az Ön szervizcímkeje az alaplapon van. Meg kell adnia a szervizcímket a rendszer beállításakor miután kicserélte az alaplapot.
- MEGJEGYZÉS** Az alaplap cseréje minden, a BIOS setup programján keresztül végzett módosítást törölni fog. A csere után ezeket a módosításokat újra el kell végeznie.
- MEGJEGYZÉS** A kábelek alaplapról történő eltávolítása előtt jegyezze fel a csatlakozók helyét, hogy az alaplap visszaszerelésekor azokat megfelelően vissza tudja csatlakoztatni.

Témák:

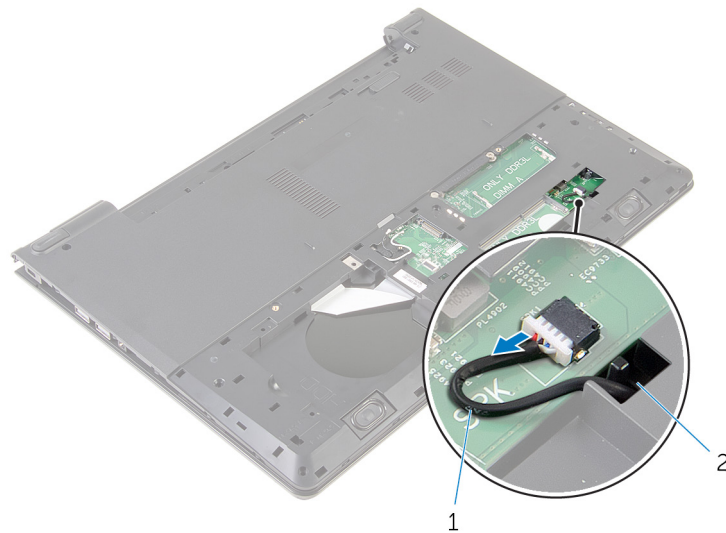
- [Prerequisites](#)
- [Procedure](#)

Prerequisites

1. Remove the [battery](#).
2. Remove the [base panel](#).
3. Follow the procedure from step 1 to step 3 in “Removing the [hard drive](#)”.
4. Remove the [memory modules](#).
5. Remove the [wireless card](#).
6. Remove the [keyboard](#).
7. Follow the procedure from step 1 to step 8 in “Removing the [palm rest](#)”.

Procedure

1. Disconnect the speaker cable from the system board.



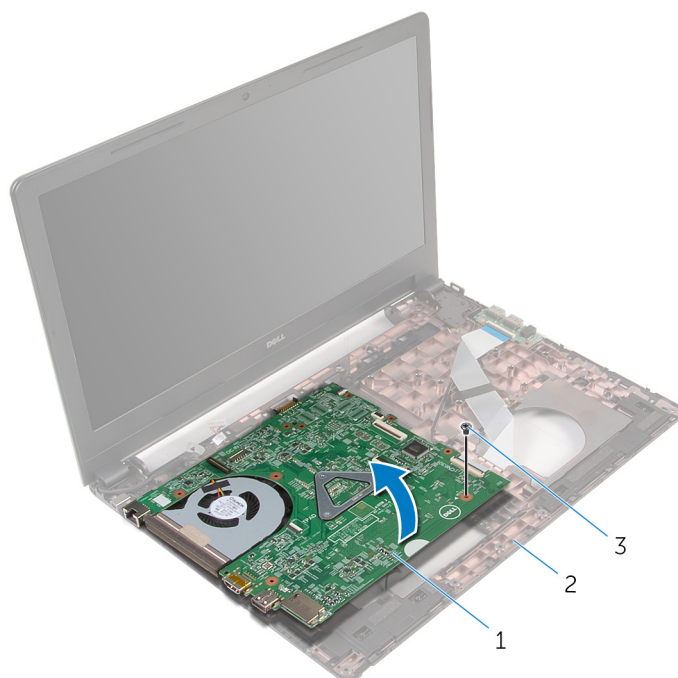
- 1. speaker cable
- 2. slot

2. Turn the computer over and open the display as far as possible.
3. Peel the tape that secures the display cable to the system board.
4. Lift the latch and disconnect the I/O-board cable from the system board.
5. Lift the latch and disconnect the display cable from the system board.
6. Disconnect the power-adaptor port cable from the system board.
7. Lift the latch and disconnect the I/O-board cable from the system board.



- 1. tape
- 2. display cable
- 3. latch
- 4. power-adaptor port cable
- 5. I/O-board cable
- 6. system board

8. Remove the screw that secures the system board to the computer base.
9. Lift the system board off the computer base.



1. system board
3. screw

2. computer base

10. Remove the [coin-cell battery](#).
11. Remove the [heat sink](#).

Az alaplap visszahelyezése

- i **MEGJEGYZÉS** A számítógép belsejében végzett munka előtt olvassa el a számítógéphez mellékelt biztonsági tudnivalókat és kövesse a következő fejezet utasításait: **Mielőtt elkezdené dolgozni a számítógép belsejében.** Miután befejezte a munkát a számítógép belsejében, kövesse a következő fejezet utasításait: **Miután befejezte a munkát a számítógép belsejében.** További biztonsági útmutatásokat a www.dell.com/regulatory_compliance címen elérhető **Megfelelőségi honlapon** találhat.
- i **MEGJEGYZÉS** Az Ön szervizcímkeje az alaplapon van. Meg kell adnia a szervizcímket a rendszer beállításakor miután kicserélte az alaplapt.
- i **MEGJEGYZÉS** Az alaplap cseréje minden, a BIOS setup programján keresztül végzett módosítást törölni fog. A csere után ezeket a módosításokat újra el kell végeznie.

Témák:

- [Művelet](#)
- [Utólagos tennivalók](#)

Művelet

1. Helyezze vissza a [hűtőbordát](#).
2. Helyezze vissza a [gombelemet](#).

 **FIGYELMEZTETÉS** Az alaplap sérüléseinek elkerülése érdekében gondoskodjon arról, hogy ne kerüljön alá kábel.

3. Az alaplap csavarlyukait illesse a számítógép alján lévő csavarlyukakhoz, és az alaplapt helyezze a számítógép alapjára.
4. Helyezze vissza a csavarokat, amelyek az alaplapt a számítógép aljához rögzítik.
5. Csatlakoztassa a tápadapter port kábelét az alaplpra.
6. Csúsztassa a kijelző kábelét az alaplapon lévő csatlakozóba, és nyomja le a csatlakozóreteszt a kábel rögzítéséhez.
7. Ragassza vissza a szalagot, amely a kijelzőkábelét az alaplaphoz rögzíti.
8. Az I/O kártya kábelét csúsztassa az alaplapon lévő csatlakozójába, és a kábel rögzítéséhez nyomja le a reteszt.
9. Zárja le a kijelzőt és fordítsa a számítógépet a hátoldalával felfelé.
10. Csatlakoztassa a hangszóró kábelét az alaplpra.

Utólagos tennivalók

1. Kövesse "A csuklótámasz visszahelyezése" című rész 2-6. lépésének műveleteit.
2. Helyezze vissza a [billentyűzetet](#).
3. Helyezze vissza a [vezeték nélküli kártyát](#).
4. Helyezze vissza a [memóriamodulokat](#).
5. Kövesse "A merevlemez visszahelyezése" című rész 3-5. lépésének műveleteit.
6. Helyezze vissza az [akkumulátort](#).
7. Helyezze vissza az [alappanelt](#).

A gombelem eltávolítása

MEGJEGYZÉS A számítógép belsejében végzett munka előtt olvassa el a számítógéphez mellékelt biztonsági tudnivalókat és kövesse a következő fejezet utasításait: **Mielőtt elkezdene dolgozni a számítógép belsejében.** Miután befejezte a munkát a számítógép belsejében, kövesse a következő fejezet utasításait: **Miután befejezte a munkát a számítógép belsejében.** További biztonsági útmutatásokat a www.dell.com/regulatory_compliance címen elérhető Megfelelőségi honlapon találhat.

FIGYELMEZTETÉS A gombelemek eltávolítása a BIOS-t alapértelmezett beállításra állítja vissza. Javasoljuk, hogy jegyezze fel a BIOS beállításait a gombelem eltávolítása előtt.

Témák:

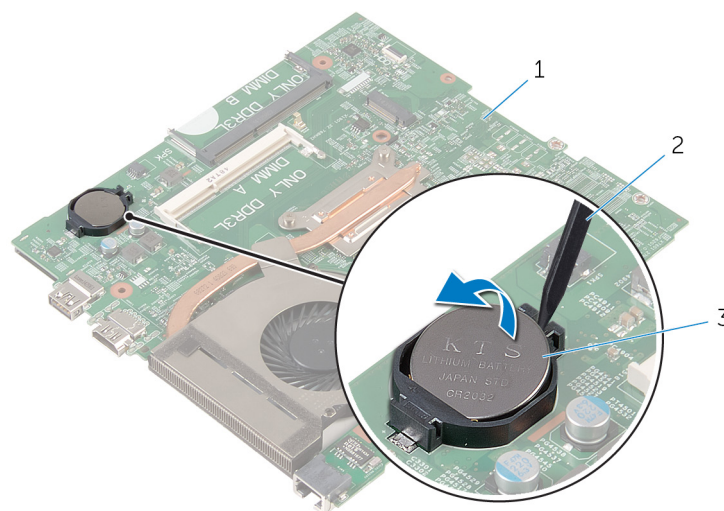
- Prerequisites
- Procedure

Prerequisites

1. Remove the [battery](#).
2. Remove the [base panel](#).
3. Follow the procedure from step 1 to step 3 in “Removing the [hard drive](#)”.
4. Remove the [memory modules](#).
5. Remove the [wireless card](#).
6. Remove the [keyboard](#).
7. Follow the procedure from step 1 to step 8 in “Removing the [palm rest](#)”.
8. Follow the procedure from step 1 to step 8 in “Removing the [system board](#)”.

Procedure

Using a plastic scribe, gently pry the coin-cell battery out of the battery socket on the system board.



1. system board
2. plastic scribe
3. coin-cell battery

A gombelem visszahelyezése

MEGJEGYZÉS A számítógép belsejében végzett munka előtt olvassa el a számítógéphez mellékelt biztonsági tudnivalókat és kövesse a következő fejezet utasításait: **Mielőtt elkezdene dolgozni a számítógép belsejében.** Miután befejezte a munkát a számítógép belsejében, kövesse a következő fejezet utasításait: **Miután befejezte a munkát a számítógép belsejében.** További biztonsági útmutatásokat a www.dell.com/regulatory_compliance címen elérhető **Megfelelőségi honlapon** találhat.

Témák:

- [Művelet](#)
- [Post-requisites](#)

Művelet

Helyezze a gombelemet pozitív oldalával felfelé az alaplapon található aljzatba.

Post-requisites

1. Follow the procedure from step 3 to step 10 in “Replacing the [system board](#)”.
2. Follow the procedure from step 2 to step 6 in “Replacing the [palm rest](#)”.
3. Replace the [keyboard](#).
4. Replace the [wireless card](#).
5. Replace the [memory modules](#).
6. Follow the procedure from step 3 to step 5 in “Replacing the [hard drive](#)”.
7. Replace the [battery](#).
8. Replace the [base panel](#).

A hűtőborda eltávolítása

MEGJEGYZÉS A számítógép belsejében végzett munka előtt olvassa el a számítógéphez mellékelt biztonsági tudnivalókat és kövesse a következő fejezet utasításait: **Mielőtt elkezdene dolgozni a számítógép belsejében.** Miután befejezte a munkát a számítógép belsejében, kövesse a következő fejezet utasításait: **Miután befejezte a munkát a számítógép belsejében.** További biztonsági útmutatásokat a www.dell.com/regulatory_compliance címen elérhető Megfelelőségi honlapon találhat.

MEGJEGYZÉS A hűtőbordák normál működés közben felforrósodhatnak. Adjon nekik elegendő időt lehűlni, mielőtt hozzájuk ér.

FIGYELMEZTETÉS A processzor maximális hűtése érdekében ne érintse meg a hűtőborda hőátadó területeit. A kezén található olajok csökkenthetik a hővezető paszta hőleadó képességét.

Témák:

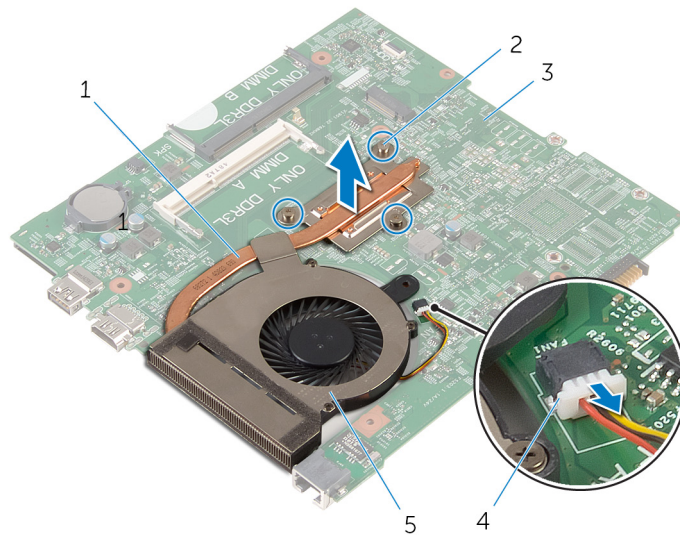
- [Prerequisites](#)
- [Procedure](#)

Prerequisites

1. Remove the [battery](#).
2. Remove the [base panel](#).
3. Follow the procedure from step 1 to step 3 in “Removing the [hard drive](#)”.
4. Remove the [memory modules](#).
5. Remove the [wireless card](#).
6. Remove the [keyboard](#).
7. Follow the procedure from step 1 to step 8 in “Removing the [palm rest](#)”.
8. Follow the procedure from step 1 to step 8 in “Removing the [system board](#)”.

Procedure

1. Turn the system board over.
2. In sequential order, as indicated on the heat sink, loosen the captive screws that secure the cooling assembly to the system board.
3. Disconnect the fan cable from the system board.



1. cooling assembly
 2. captive screws (3)
 3. system board
 4. fan cable
 5. fan
4. Lift the cooling assembly off the system board.
 5. Remove the fan.

A hűtőborda visszahelyezése

MEGJEGYZÉS A számítógép belsejében végzett munka előtt olvassa el a számítógéphez mellékelt biztonsági tudnivalókat és kövesse a következő fejezet utasításait: **Mielőtt elkezdene dolgozni a számítógép belsejében.** Miután befejezte a munkát a számítógép belsejében, kövesse a következő fejezet utasításait: **Miután befejezte a munkát a számítógép belsejében.** További biztonsági útmutatásokat a www.dell.com/regulatory_compliance címen elérhető Megfelelőségi honlapon találhat.

FIGYELMEZTETÉS A hűtőborda nem megfelelő elhelyezése az alaplap és a processzor sérülését okozhatja.

MEGJEGYZÉS Az eredeti hővezető paszta újra használható, ha az eredeti alaplapot és hűtőbordát újra egyben szereli be. Ha az alaplapot vagy a hűtőbordát kicseréli, használja a készletben levő hővezető lapot a hővezetés biztosításához.

Témák:

- [Művelet](#)
- [Utólagos tennivalók](#)

Művelet

1. Helyezze vissza a [ventilátort](#).
2. Illessze a hűtő szerkezeten lévő csavarokat az alaplapon található csavarhelyekhez.
3. Egymás után, a hűtőbordán jelölt sorrendben húzza meg az elveszíthetetlen csavarokat, amelyek a hűtő szerkezetet az alaplaphoz rögzítik.
4. Csatlakoztassa a ventilátor kábelét az alaplapra.

Utólagos tennivalók

1. Kövesse "Az alaplap visszahelyezése" című rész 3-10. lépésének műveleteit.
2. Kövesse "A csuklótámasz visszahelyezése" című rész 2-6. lépésének műveleteit.
3. Helyezze vissza a [billentyűzetet](#).
4. Helyezze vissza a [vezeték nélküli kártyát](#).
5. Helyezze vissza a [memóriamodulokat](#).
6. Kövesse "A merevlemez visszahelyezése" című rész 3-5. lépésének műveleteit.
7. Helyezze vissza az [akkumulátort](#).
8. Helyezze vissza az [alappanelt](#).

A ventilátor eltávolítása

MEGJEGYZÉS A számítógép belsejében végzett munka előtt olvassa el a számítógéphez mellékelt biztonsági tudnivalókat és kövesse a következő fejezet utasításait: **Mielőtt elkezdené dolgozni a számítógép belsejében.** Miután befejezte a munkát a számítógép belsejében, kövesse a következő fejezet utasításait: **Miután befejezte a munkát a számítógép belsejében.** További biztonsági útmutatásokat a www.dell.com/regulatory_compliance címen elérhető **Megfelelőségi honlapon** találhat.

Témák:

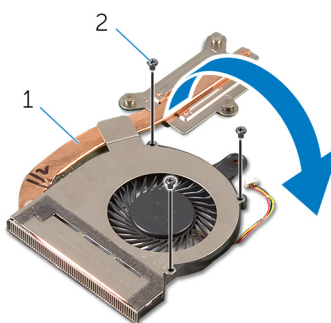
- [Prerequisites](#)
- [Procedure](#)

Prerequisites

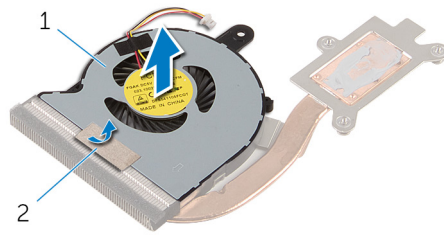
1. Remove the [battery](#).
2. Remove the [base panel](#).
3. Follow the procedure from step 1 to step 3 in “Removing the [hard drive](#)”.
4. Remove the [memory modules](#).
5. Remove the [wireless card](#).
6. Remove the [keyboard](#).
7. Follow the procedure from step 1 to step 8 in “Removing the [palm rest](#)”.
8. Follow the procedure from step 1 to step 8 in “Removing the [system board](#)”.
9. Follow the procedure from step 1 to step 4 in “Removing the [heat sink](#)”.

Procedure

1. Remove the screws that secure the fan to the heat sink.



1. cooling assembly
 2. screws (3)
2. Turn the cooling assembly over.
 3. Peel off the tape that secures the fan to the heat sink.
 4. Lift the fan off the heat sink.



1. fan

2. tape

A ventilátor visszahelyezése

MEGJEGYZÉS A számítógép belsejében végzett munka előtt olvassa el a számítógéphez mellékelt biztonsági tudnivalókat és kövesse a következő fejezet utasításait: **Mielőtt elkezdené dolgozni a számítógép belsejében.** Miután befejezte a munkát a számítógép belsejében, kövesse a következő fejezet utasításait: **Miután befejezte a munkát a számítógép belsejében.** További biztonsági útmutatásokat a www.dell.com/regulatory_compliance címen elérhető **Megfelelőségi honlapon** találhat.

Témák:

- Művelet
- Post-requisites

Művelet

1. A ventilátort helyezze a hűtőbordára.
2. Ragassza fel a szalagot, amely a ventilátort a hűtőbordára rögzíti.
3. Fordítsa meg a hűtő szerkezetet.
4. Helyezze vissza a csavarokat, amelyek a ventilátort a hűtőbordára rögzítik.

Post-requisites

1. Follow the procedure from step 2 to step 4 in "Replacing the [heat sink](#)".
2. Follow the procedure from step 3 to step 10 in "Replacing the [system board](#)".
3. Follow the procedure from step 2 to step 6 in "Replacing the [palm rest](#)".
4. Replace the [keyboard](#).
5. Replace the [wireless card](#).
6. Replace the [memory modules](#).
7. Follow the procedure from step 3 to step 5 in "Replacing the [hard drive](#)".
8. Replace the [battery](#).
9. Replace the [base panel](#).

A kijelzőszerkezet eltávolítása

MEGJEGYZÉS A számítógép belsejében végzett munka előtt olvassa el a számítógéphez mellékelt biztonsági tudnivalókat és kövesse a következő fejezet utasításait: **Mielőtt elkezdene dolgozni a számítógép belsejében.** Miután befejezte a munkát a számítógép belsejében, kövesse a következő fejezet utasításait: **Miután befejezte a munkát a számítógép belsejében.** További biztonsági útmutatásokat a www.dell.com/regulatory_compliance címen elérhető **Megfelelőségi honlapon** találhat.

Témák:

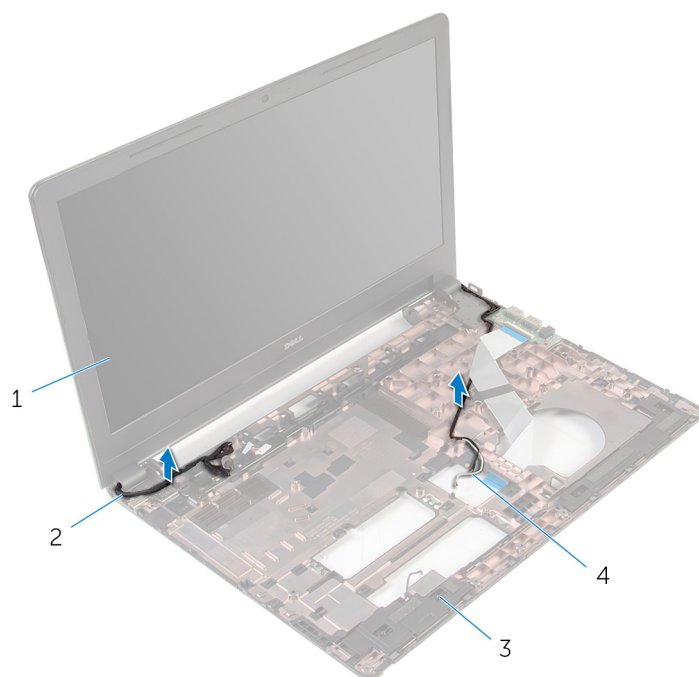
- [Prerequisites](#)
- [Művelet](#)

Prerequisites

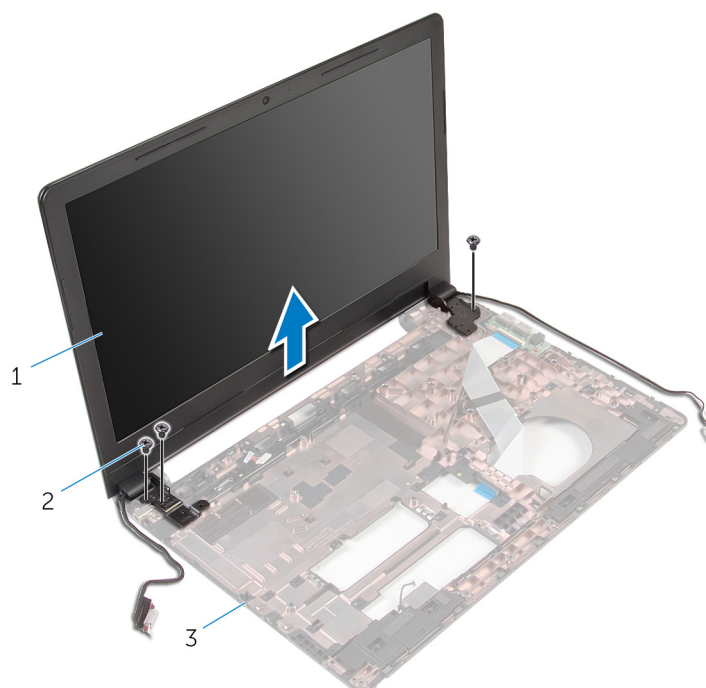
1. Remove the [battery](#).
2. Remove the [base panel](#).
3. Follow the procedure from step 1 to step 3 in “Removing the [hard drive](#)”.
4. Remove the [memory modules](#).
5. Remove the [wireless card](#).
6. Remove the [keyboard](#).
7. Follow the procedure from step 1 to step 8 in “Removing the [palm rest](#)”.
8. Follow the procedure from step 1 to step 8 in “Removing the [system board](#)”.

Művelet

1. Fordítsa fel a számítógépet, és nyissa ki a kijelzőt, amennyire csak lehetséges.
2. Jegyezze fel az antennakábel elvezetésének útvonalát, és távolítsa el a számítógép alapján lévő kábelvezetőkől.
3. Jegyezze fel a kijelzőkábel elvezetésének útvonalát, és távolítsa el a számítógép alapján lévő kábelvezetőkől.



- 1. kijelőszerkezet
 - 2. kijelzőkábel
 - 3. a számítógép alapja
 - 4. antennakábelek (2)
4. Távolítsa el a csavarokat, amelyek a kijelző csuklópántokat a számítógép alapjához rögzítik.



- 1. kijelőszerkezet
 - 2. csavarok (3 db)
 - 3. a számítógép alapja
5. Emelje ki a kijelőszerkezetet a számítógép alapjából.

A kijelzőszerkezet visszahelyezése

MEGJEGYZÉS A számítógép belsejében végzett munka előtt olvassa el a számítógéphez mellékelt biztonsági tudnivalókat és kövesse a következő fejezet utasításait: **Mielőtt elkezdené dolgozni a számítógép belsejében.** Miután befejezte a munkát a számítógép belsejében, kövesse a következő fejezet utasításait: **Miután befejezte a munkát a számítógép belsejében.** További biztonsági útmutatásokat a www.dell.com/regulatory_compliance címen elérhető Megfelelőségi honlapon találhat.

Témák:

- [Művelet](#)
- [Utólagos tennivalók](#)

Művelet

1. Igazítsa a kijelző csuklópántjain lévő csavarhelyeket a számítógépházon található csavarhelyekhez.
2. Helyezze vissza a csavarokat, amelyek a kijelző csuklópántokat a számítógép alapjához rögzítik.
3. Vezesse el a kijelzőkábel a számítógép alapján található kábelvezetőkben.
4. Az antennakábeleket vezesse el a kábelvezetőikben, és a kábeleket csúsztassa át a számítógép alapján lévő nyíláson.
5. Zárja le a kijelzőt és fordítsa a számítógépet a hátoldalával felfelé.

Utólagos tennivalók

1. Kövesse "Az alaplap visszahelyezése" című rész 3-10. lépésének műveleteit.
2. Kövesse "A csuklótámasz visszahelyezése" című rész 2-6. lépésének műveleteit.
3. Helyezze vissza a [billentyűzetet](#).
4. Helyezze vissza a [vezeték nélküli kártyát](#).
5. Helyezze vissza a [memóriamodulokat](#).
6. Kövesse "A [merekvlemez](#) visszahelyezése" című rész 3-5. lépésének műveleteit.
7. Helyezze vissza az [alappanelt](#).
8. Helyezze vissza az [akkumulátort](#).

A tápadapter port eltávolítása

- MEGJEGYZÉS** A számítógép belsejében végzett munka előtt olvassa el a számítógéphez mellékelt biztonsági tudnivalókat és kövesse a következő fejezet utasításait: **Mielőtt elkezdené dolgozni a számítógép belsejében.** Miután befejezte a munkát a számítógép belsejében, kövesse a következő fejezet utasításait: **Miután befejezte a munkát a számítógép belsejében.** További biztonsági útmutatásokat a www.dell.com/regulatory_compliance címen elérhető **Megfelelőségi honlapon** találhat.

Témák:

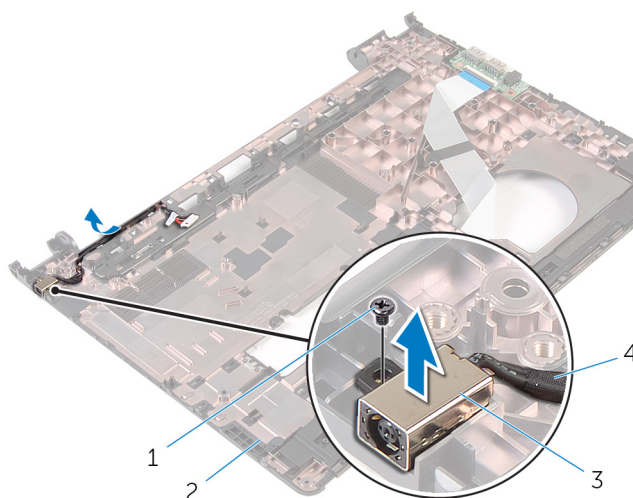
- Prerequisites
- Művelet

Prerequisites

1. Remove the [battery](#).
2. Remove the [base panel](#).
3. Follow the procedure from step 1 to step 3 in “Removing the [hard drive](#)”.
4. Remove the [memory modules](#).
5. Remove the [wireless card](#).
6. Remove the [keyboard](#).
7. Follow the procedure from step 1 to step 8 in “Removing the [palm rest](#)”.
8. Follow the procedure from step 1 to step 8 in “Removing the [system board](#)”.
9. Remove the [display assembly](#).

Művelet

1. Jegyezze fel a tápadapter port kábelének elvezetési útvonalát, és távolítsa el a számítógép alapján lévő kábelvezetőkből.
2. Távolítsa el a csavart, amely a tápadapter portot rögzíti a számítógép alapjához.
3. A tápadapter portot emelje meg a tápadapter port kábellel együtt, és távolítsa el a számítógép alijából.



- | | |
|--------------------|---------------------------|
| 1. csavar | 2. a számítógép alapja |
| 3. tápadapter port | 4. tápadapter port kábele |

A tápadapter port visszahelyezése

MEGJEGYZÉS A számítógép belsejében végzett munka előtt olvassa el a számítógéphez mellékelt biztonsági tudnivalókat és kövesse a következő fejezet utasításait: **Mielőtt elkezdené dolgozni a számítógép belsejében.** Miután befejezte a munkát a számítógép belsejében, kövesse a következő fejezet utasításait: **Miután befejezte a munkát a számítógép belsejében.** További biztonsági útmutatásokat a www.dell.com/regulatory_compliance címen elérhető **Megfelelőségi honlapon** találhat.

Témák:

- Művelet
- Utólagos tennivalók

Művelet

1. Csúsztassa a tápadapter portot a számítógép alján található nyílásba.
2. Csatlakoztassa a tápadapter port kábelét az alaplagra.
3. Vezesse el a hálózati tápadapter port kábelét a számítógép alapján lévő kábelvezetőkben.

Utólagos tennivalók

1. Helyezze vissza a [kijelzőegységet](#).
2. Kövesse "Az alaplap visszahelyezése" című rész 3-10. lépésének műveleteit.
3. Kövesse "A csuklótámasz visszahelyezése" című rész 2-6. lépésének műveleteit.
4. Helyezze vissza a [billentyűzetet](#).
5. Helyezze vissza a [vezeték nélküli kártyát](#).
6. Helyezze vissza a [memóriamodulokat](#).
7. Kövesse "A merevlemez visszahelyezése" című rész 3-5. lépésének műveleteit.
8. Helyezze vissza az [alappanelt](#).
9. Helyezze vissza az [akkumulátort](#).

A kijelzőelőlap eltávolítása

MEGJEGYZÉS A számítógép belsejében végzett munka előtt olvassa el a számítógéphez mellékelt biztonsági tudnivalókat és kövesse a következő fejezet utasításait: **Mielőtt elkezdene dolgozni a számítógép belsejében.** Miután befejezte a munkát a számítógép belsejében, kövesse a következő fejezet utasításait: **Miután befejezte a munkát a számítógép belsejében.** További biztonsági útmutatásokat a www.dell.com/regulatory_compliance címen elérhető **Megfelelőségi** honlapon találhat.

Témák:

- Prerequisites
- Művelet

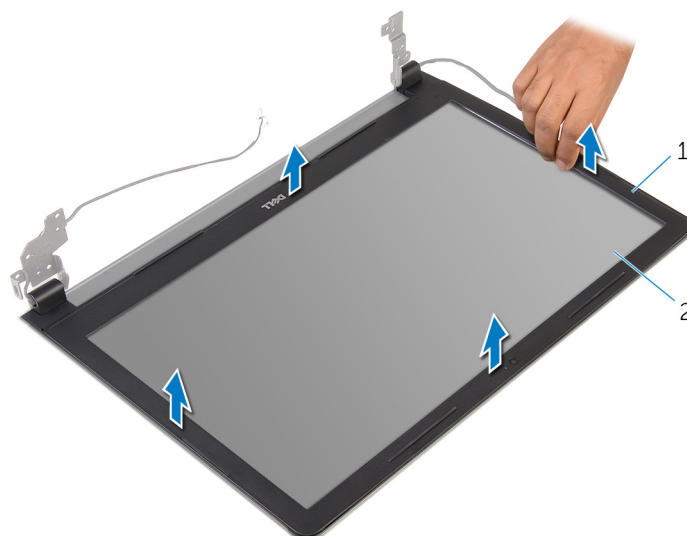
Prerequisites

NOTE: These instructions are applicable only for laptops with a non-touch screen display.

1. Remove the [battery](#).
2. Remove the [base panel](#).
3. Follow the procedure from step 1 to step 3 in “Removing the [hard drive](#)”.
4. Remove the [memory modules](#).
5. Remove the [wireless card](#).
6. Remove the [keyboard](#).
7. Follow the procedure from step 1 to step 8 in “Removing the [palm rest](#)”.
8. Follow the procedure from step 1 to step 8 in “Removing the [system board](#)”.
9. Remove the [display assembly](#).

Művelet

1. Ujjbeggyel óvatosan hajlítsa fel a kijelző előlapjának belső széléit.



1. kijelzőelőlap
 2. kijelzőpanel
2. Emelje ki a kijelzőelőlapot a kijelzőegységből.

A kijelzőelőlap visszahelyezése

MEGJEGYZÉS A számítógép belsejében végzett munka előtt olvassa el a számítógéphez mellékelt biztonsági tudnivalókat és kövesse a következő fejezet utasításait: **Mielőtt elkezdené dolgozni a számítógép belsejében.** Miután befejezte a munkát a számítógép belsejében, kövesse a következő fejezet utasításait: **Miután befejezte a munkát a számítógép belsejében.** További biztonsági útmutatásokat a www.dell.com/regulatory_compliance címen elérhető Megfelelőségi honlapon találhat.

Témák:

- Művelet
- Utólagos tennivalók

Művelet

A kijelző előlapot illessze a kijelző hátlapra, majd óvatosan pattintsa a helyére.

Utólagos tennivalók

1. Helyezze vissza a [kijelzőegységet](#).
2. Kövesse "Az alaplap visszahelyezése" című rész 3-10. lépésének műveleteit.
3. Kövesse "A csuklótámasz visszahelyezése" című rész 2-6. lépésének műveleteit.
4. Helyezze vissza a [billentyűzetet](#).
5. Helyezze vissza a [vezeték nélküli kártyát](#).
6. Helyezze vissza a [memóriamodulokat](#).
7. Kövesse "A merevlemez visszahelyezése" című rész 3-5. lépésének műveleteit.
8. Helyezze vissza az [alappanelt](#).
9. Helyezze vissza az [akkumulátort](#).

A kijelzőpanel eltávolítása

MEGJEGYZÉS A számítógép belsejében végzett munka előtt olvassa el a számítógéphez mellékelt biztonsági tudnivalókat és kövesse a következő fejezet utasításait: **Mielőtt elkezdené dolgozni a számítógép belsejében.** Miután befejezte a munkát a számítógép belsejében, kövesse a következő fejezet utasításait: **Miután befejezte a munkát a számítógép belsejében.** További biztonsági útmutatásokat a www.dell.com/regulatory_compliance címen elérhető **Megfelelőségi honlapon** találhat.

Témák:

- [Prerequisites](#)
- [Művelet](#)

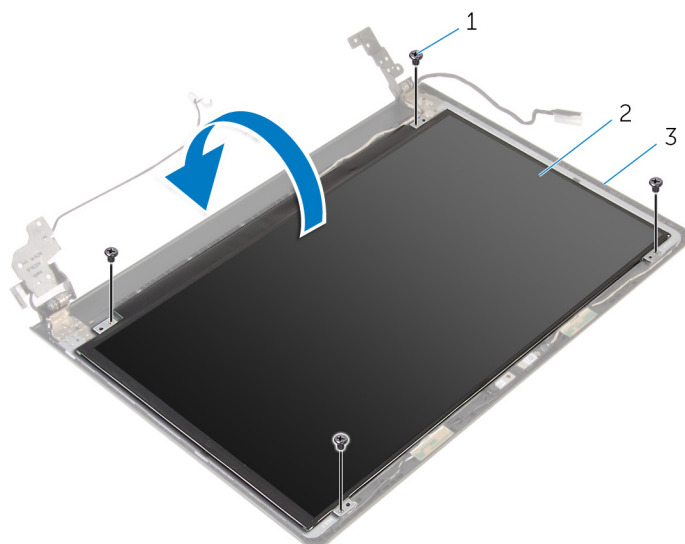
Prerequisites

NOTE: These instructions are applicable only for laptops with a non-touch screen display.

1. Remove the [battery](#).
2. Remove the [base panel](#).
3. Follow the procedure from step 1 to step 3 in “Removing the [hard drive](#)”.
4. Remove the [memory modules](#).
5. Remove the [wireless card](#).
6. Remove the [keyboard](#).
7. Follow the procedure from step 1 to step 8 in “Removing the [palm rest](#)”.
8. Follow the procedure from step 1 to step 8 in “Removing the [system board](#)”.
9. Remove the [display assembly](#).
10. Remove the [display bezel](#).

Művelet

1. Távolítsa el a csavarokat, amelyek a kijelzőpanelt a kijelző hátlapra rögzítik.
2. Fordítsa meg a kijelzőpanelt.



1. csavarok (4)

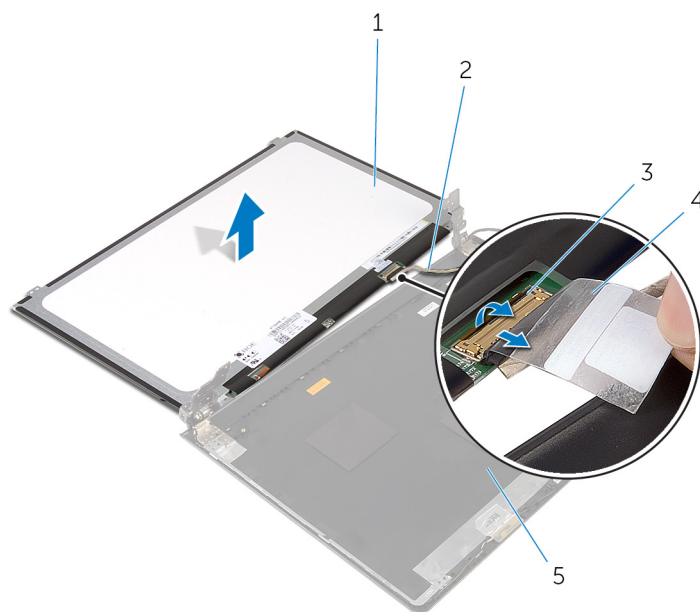
2. kijelzőpanel

3. kijelzőhátlap

3. Fejtse le a ragasztószalagot, amely a kijelzőkábelét a kijelzőhátlaphoz rögzíti.

4. Emelje meg a reteszt, és a kijelző kábelét csatlakoztassa le a kijelzőhátlapról.

5. Emelje le a kijelzőpanelt a kijelzőhátlapról.



1. kijelzőpanel

2. kijelzőkábel

3. retesz

4. szalag

A kijelzőpanel visszahelyezése

MEGJEGYZÉS A számítógép belsejében végzett munka előtt olvassa el a számítógéphez mellékelt biztonsági tudnivalókat és kövesse a következő fejezet utasításait: **Mielőtt elkezdene dolgozni a számítógép belsejében.** Miután befejezte a munkát a számítógép belsejében, kövesse a következő fejezet utasításait: **Miután befejezte a munkát a számítógép belsejében.** További biztonsági útmutatásokat a www.dell.com/regulatory_compliance címen elérhető **Megfelelőségi honlapon** találhat.

Témák:

- [Művelet](#)
- [Utólagos tennivalók](#)

Művelet

1. Csúsztassa a kijelző kábelét az kijelzőhátlapon lévő csatlakozóba, és nyomja le a reteszt a kábel rögzítéséhez.
2. Ragassza fel a ragasztószalagot, amely a kijelzőkábel a kijelzőhátlaphoz rögzíti.
3. Fordítsa meg a kijelzőpanel, és helyezze vissza a kijelzőhátlapra.
4. Illessze a kijelzőpanel csavarhelyeit a kijelző hátlapján lévő csavarhelyekhez.
5. Helyezze vissza a csavarokat, amelyek a kijelzőpanel a kijelző hátlapra rögzítik.

Utólagos tennivalók

1. Helyezze vissza a [kijelzőelőlapot](#).
2. Helyezze vissza a [kijelzőegységet](#).
3. Kövesse "Az [alaplappal](#) visszahelyezése" című rész 3-10. lépésének műveleteit.
4. Kövesse "A [csuklótámasz](#) visszahelyezése" című rész 2-6. lépésének műveleteit.
5. Helyezze vissza a [billentyűzetet](#).
6. Helyezze vissza a [vezeték nélküli kártyát](#).
7. Helyezze vissza a [memóriamodulokat](#).
8. Kövesse "A [merevlemez](#) visszahelyezése" című rész 3-5. lépésének műveleteit.
9. Helyezze vissza az [alappanelt](#).
10. Helyezze vissza az [akkumulátort](#).

A kamera eltávolítása

MEGJEGYZÉS A számítógép belsejében végzett munka előtt olvassa el a számítógéphez mellékelt biztonsági tudnivalókat és kövesse a következő fejezet utasításait: **Mielőtt elkezdene dolgozni a számítógép belsejében.** Miután befejezte a munkát a számítógép belsejében, kövesse a következő fejezet utasításait: **Miután befejezte a munkát a számítógép belsejében.** További biztonsági útmutatásokat a www.dell.com/regulatory_compliance címen elérhető **Megfelelőségi honlapon** találhat.

Témák:

- [Prerequisites](#)
- [Művelet](#)

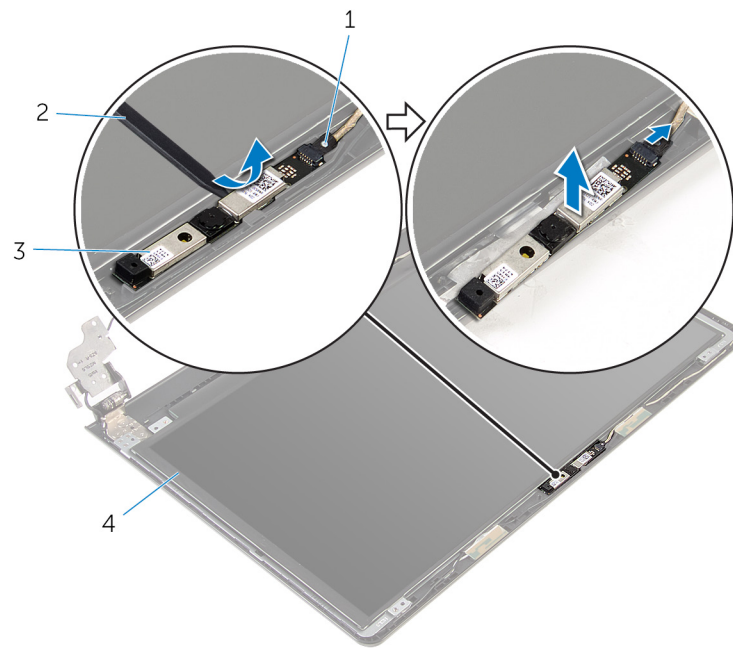
Prerequisites

NOTE: These instructions are applicable only for laptops with a non-touch screen display.

1. Remove the [battery](#).
2. Remove the [base panel](#).
3. Follow the procedure from step 1 to step 3 in “Removing the [hard drive](#)”.
4. Remove the [memory modules](#).
5. Remove the [wireless card](#).
6. Remove the [keyboard](#).
7. Remove the [palm rest](#).
8. Remove the [system board](#).
9. Remove the [display assembly](#).
10. Remove the [display bezel](#).

Művelet

1. Egy műanyag pálca használatával óvatosan feszítse le a kamerát a kijelző hátlapjáról.
2. Válassza le a kamerakábelt a kameráról.



- 1. kamerakábel
- 3. kamera

- 2. műanyag pálca

A kamera visszahelyezése

MEGJEGYZÉS A számítógép belsejében végzett munka előtt olvassa el a számítógéphez mellékelt biztonsági tudnivalókat és kövesse a következő fejezet utasításait: **Mielőtt elkezdené dolgozni a számítógép belsejében.** Miután befejezte a munkát a számítógép belsejében, kövesse a következő fejezet utasításait: **Miután befejezte a munkát a számítógép belsejében.** További biztonsági útmutatásokat a www.dell.com/regulatory_compliance címen elérhető **Megfelelőségi honlapon** találhat.

Témák:

- Utólagos tennivalók
- Művelet

Utólagos tennivalók

1. Helyezze vissza a [kijelzőelőlapot](#).
2. Helyezze vissza a [kijelzőegységet](#).
3. Helyezze vissza az [alaplapot](#).
4. Helyezze vissza a [csuklótámaszt](#).
5. Helyezze vissza a [billentyűzetet](#).
6. Helyezze vissza a [vezeték nélküli kártyát](#).
7. Helyezze vissza a [memóriamodulokat](#).
8. Kövesse "A [mrevlemez visszahelyezése](#)" című rész 3-5. lépésének műveleteit.
9. Helyezze vissza az [alappanelt](#).
10. Helyezze vissza az [akkumulátort](#).

Művelet

1. Csatlakoztassa a kamera kábelét a kamerához.
2. A kamerát illessze a kijelző hátlapon lévő illesztékekhez, és a kamerát pattintsa a helyére.

A kijelző sarokpántok eltávolítása

MEGJEGYZÉS A számítógép belsejében végzett munka előtt olvassa el a számítógéphez mellékelt biztonsági tudnivalókat és kövesse a következő fejezet utasításait: **Mielőtt elkezdené dolgozni a számítógép belsejében.** Miután befejezte a munkát a számítógép belsejében, kövesse a következő fejezet utasításait: **Miután befejezte a munkát a számítógép belsejében.** További biztonsági útmutatásokat a www.dell.com/regulatory_compliance címen elérhető **Megfelelőségi honlapon** találhat.

Témák:

- [Prerequisites](#)
- [Művelet](#)

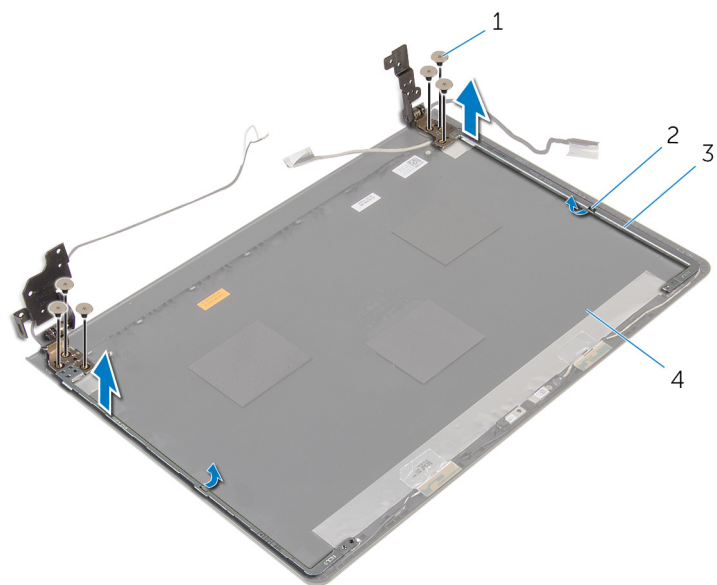
Prerequisites

NOTE: These instructions are applicable only for laptops with a non-touch screen display.

1. Remove the [battery](#).
2. Remove the [base panel](#).
3. Follow the procedure from step 1 to step 3 in “Removing the [hard drive](#)”.
4. Remove the [memory modules](#).
5. Remove the [wireless card](#).
6. Remove the [keyboard](#).
7. Follow the procedure from step 1 to step 8 in “Removing the [palm rest](#)”.
8. Follow the procedure from step 1 to step 8 in “Removing the [system board](#)”.
9. Remove the [display assembly](#).
10. Remove the [display panel](#).
11. Remove the [display bezel](#).

Művelet

1. Távolítsa el a csavarokat, amelyek a kijelző csuklópántokat a kijelző hátlapra rögzítik.
2. A csuklópántokat oldja ki a reteszekből, és a kijelző csuklópántokat emelje le a kijelző hátlapról.



1. csavarok (6 db)

3. kijelző csuklópántjai (2 db)

2. reteszek (2)

4. kijelző hátlap

A kijelző csuklópántok visszahelyezése

MEGJEGYZÉS A számítógép belsejében végzett munka előtt olvassa el a számítógéphez mellékelt biztonsági tudnivalókat és kövesse a következő fejezet utasításait: **Mielőtt elkezdene dolgozni a számítógép belsejében.** Miután befejezte a munkát a számítógép belsejében, kövesse a következő fejezet utasításait: **Miután befejezte a munkát a számítógép belsejében.** További biztonsági útmutatásokat a www.dell.com/regulatory_compliance címen elérhető **Megfelelőségi honlapon** találhat.

Témák:

- Művelet
- Utólagos tennivalók

Művelet

1. Csúsztassa a csuklópántokat a kijelző hátlapján lévő reteszek alá.
2. Illessze a kijelző csuklópántjain lévő csavarhelyeket a kijelző hátlapján lévő csavarhelyekhez.
3. Helyezze vissza a csavarokat, amelyek a kijelző csuklópántjait a kijelző hátlapjához rögzítik.

Utólagos tennivalók

1. Helyezze vissza a [kijelzőelőlapot](#).
2. Helyezze vissza a [kijelzőpanelt](#).
3. Helyezze vissza a [kijelzőegységet](#).
4. Kövesse "Az [alaplapp](#) visszahelyezése" című rész 3-10. lépésének műveleteit.
5. Kövesse "A [csuklótámasz](#) visszahelyezése" című rész 2-6. lépésének műveleteit.
6. Helyezze vissza a [billentyűzetet](#).
7. Helyezze vissza a [vezeték nélküli kártyát](#).
8. Helyezze vissza a [memóriamodulokat](#).
9. Kövesse "A [mrevlemez](#) visszahelyezése" című rész 3-5. lépésének műveleteit.
10. Helyezze vissza az [alappanelt](#).
11. Helyezze vissza az [akkumulátort](#).

A BIOS frissítése

A BIOS-t akkor kell frissíteni, ha frissítések állnak rendelkezésre, vagy lecserélte az alaplapot. A BIOS frissítéséhez:

1. Kapcsolja be a számítógépet.
2. Látogasson el a www.dell.com/support weboldalra.
3. Kattintson a **Product Support (Terméktámogatás)** részre, írja be számítógépének szervizcímkejét, és kattintson a **Submit (küldés)** lehetőségre.

 **MEGJEGYZÉS** Ha nincsen szerviz füle, használja az automatikus érzékelés funkciót vagy manuálisan keresse meg a számítógépének típusát.

4. Kattintson a **Drivers & Downloads** (Illesztőprogramok és letöltések) lehetőségre.
5. Válassza ki a számítógépén telepített operációs rendszert.
6. Görgessen lefelé az oldalon, és bontsa ki a **BIOS** lehetőséget.
7. A legfrissebb BIOS verzió letöltéséhez kattintson a **Download File** (Fájl letöltése) lehetőségre.
8. Mentse el a fájlt, majd a letöltés befejezése után keresse meg a mappát, amelybe a BIOS frissítőfájl mentette.
9. Kattintson duplán a BIOS frissítőfájl ikonjára, és kövesse a képernyőn megjelenő utasításokat.

Segítség igénybevétele és a Dell elérhetőségei

Segítség források

Az alábbi online források használatával férhet hozzá a Dell termékekkel kapcsolatos információkhoz és segítséghez:

A Dell termékekre és szolgáltatásokra vonatkozó információk

Windows 8.1 és Windows 10

www.dell.com

Dell sűgő és támogatás alkalmazás



Windows 10

Kezdő lépések alkalmazás



Windows 8.1

Sűgő és tippek alkalmazás



A sűgő elérése Windows 8, Windows 8.1 és Windows 10 alatt

A Windows keresőmezőbe írja be **Sűgő és támogatás**, majd nyomja meg az **Enter** gombot.

Sűgő elérése Windows 7 alatt

Kattintson a **Start > Sűgő és támogatás** lehetőségre.

Az operációs rendszer online sűgője

www.dell.com/support/windows

www.dell.com/support/linux

Hibaelhárítási információk, felhasználói kézikönyvek, beállítási információk, termékspecifikációk, műszaki sűgő blogok, illesztőprogramok, szoftverfrissítések stb.

www.dell.com/support

Információk az operációs rendszerre, a számítógép beállítására és használatára, az adatok biztonsági mentésére, diagnosztikára stb. vonatkozóan.

Lásd az *Én és a Dell számítógémem* a www.dell.com/support/manuals weboldalon.

A Dell elérhetőségei

Ha értékesítéssel, műszaki támogatással vagy ügyfélszolgálattal kapcsolatosan szeretne a Dell-hez fordulni, látogasson el ide:

www.dell.com/contactdell.

MEGJEGYZÉS Az elérhetőség országonként és termékenként változik, és előfordulhat, hogy néhány szolgáltatás nem áll rendelkezésre az Ön országában.

MEGJEGYZÉS Amennyiben nem rendelkezik aktív internetkapcsolattal, elérhetőségeinket megtalálhatja a vásárlást igazoló nyugtán, a csomagoláson, a számlán vagy a Dell termékkatalógusban.