




Inspiron 15

3000 Series

Service Manual



Σημείωση, προσοχή και προειδοποίηση

-  **ΣΗΜΕΙΩΣΗ** Η ένδειξη ΣΗΜΕΙΩΣΗ υποδεικνύει σημαντικές πληροφορίες που σας βοηθούν να χρησιμοποιείτε καλύτερα τον υπολογιστή σας.
-  **ΠΡΟΣΟΧΗ** Η ένδειξη ΠΡΟΣΟΧΗ υποδεικνύει ότι υπάρχει κίνδυνος να προκληθεί ζημιά στο υλισμικό ή απώλεια δεδομένων και σας εξηγεί πώς μπορείτε να αποφύγετε το πρόβλημα.
-  **ΠΡΟΕΙΔΟΠΟΙΗΣΗ** Η ένδειξη ΠΡΟΕΙΔΟΠΟΙΗΣΗ υποδεικνύει ότι υπάρχει κίνδυνος να προκληθεί υλική ζημιά, τραυματισμός ή θάνατος.

Πνευματικά δικαιώματα © 2015 Dell Inc. Με επιφύλαξη κάθε νόμιμου δικαιώματος. Το προϊόν προστατεύεται από τη νομοθεσία των ΗΠΑ και τη διεθνή νομοθεσία για τα πνευματικά δικαιώματα και την πνευματική ιδιοκτησία. Η ονομασία Dell™ και το λογότυπο της Dell είναι εμπορικά σήματα της Dell Inc. στις ΗΠΑ και/ή στη δικαιοδοσία άλλων χωρών. Όλα τα άλλα σήματα και όλες οι άλλες ονομασίες που μνημονεύονται στο έγγραφο ενδέχεται να είναι εμπορικά σήματα των αντίστοιχων εταιρειών τους.

| | |
|---|-----------|
| 1 Πριν από την εκτέλεση εργασιών στο εσωτερικό του υπολογιστή σας..... | 7 |
| Προτού ξεκινήσετε | 7 |
| Οδηγίες ασφαλείας..... | 7 |
| Συνιστώμενα εργαλεία..... | 8 |
| 2 After working inside your tablet..... | 9 |
| 3 Αφαίρεση της μπαταρίας..... | 10 |
| Procedure..... | 10 |
| 4 Επανατοποθέτηση της μπαταρίας..... | 11 |
| Διαδικασία..... | 11 |
| 5 Αφαίρεση του πλαισίου της βάσης..... | 12 |
| Προαπαιτούμενες ενέργειες..... | 12 |
| Διαδικασία..... | 12 |
| 6 Επανατοποθέτηση του πλαισίου της βάσης..... | 13 |
| Διαδικασία..... | 13 |
| Μετάπειτα απαιτούμενες ενέργειες..... | 13 |
| 7 Αφαίρεση του σκληρού δίσκου..... | 14 |
| Προαπαιτούμενες ενέργειες..... | 14 |
| Procedure..... | 14 |
| 8 Επανατοποθέτηση του σκληρού δίσκου..... | 16 |
| Διαδικασία..... | 16 |
| Μετάπειτα απαιτούμενες ενέργειες..... | 16 |
| 9 Αφαίρεση των μονάδων μνήμης..... | 17 |
| Προαπαιτούμενες ενέργειες..... | 17 |
| Procedure..... | 17 |
| 10 Επανατοποθέτηση των μονάδων μνήμης..... | 18 |
| Procedure..... | 18 |
| Μετάπειτα απαιτούμενες ενέργειες..... | 18 |
| 11 Αφαίρεση της κάρτας ασύρματης επικοινωνίας..... | 19 |
| Προαπαιτούμενες ενέργειες..... | 19 |
| Procedure..... | 19 |
| 12 Επανατοποθέτηση της κάρτας ασύρματης επικοινωνίας..... | 21 |
| Διαδικασία..... | 21 |

| | |
|--|-----------|
| Μετάπειτα απαιτούμενες ενέργειες..... | 21 |
| 13 Αφαίρεση του πληκτρολογίου..... | 22 |
| Προαπαιτούμενες ενέργειες..... | 22 |
| Διαδικασία..... | 22 |
| 14 Επανατοποθέτηση του πληκτρολογίου..... | 24 |
| Διαδικασία..... | 24 |
| Μετάπειτα απαιτούμενες ενέργειες..... | 24 |
| 15 Αφαίρεση του στηρίγματος παλάμης..... | 25 |
| Prerequisites..... | 25 |
| Procedure..... | 25 |
| 16 Επανατοποθέτηση του στηρίγματος παλάμης..... | 28 |
| Διαδικασία..... | 28 |
| Μετάπειτα απαιτούμενες ενέργειες..... | 28 |
| 17 Αφαίρεση της επιφάνειας αφής..... | 29 |
| Prerequisites..... | 29 |
| Procedure..... | 29 |
| 18 Επανατοποθέτηση της επιφάνειας αφής..... | 31 |
| Διαδικασία..... | 31 |
| Μετάπειτα απαιτούμενες ενέργειες..... | 31 |
| 19 Αφαίρεση της πλακέτας του κουμπιού λειτουργίας..... | 32 |
| Prerequisites..... | 32 |
| Procedure..... | 32 |
| 20 Επανατοποθέτηση της πλακέτας του κουμπιού λειτουργίας..... | 34 |
| Διαδικασία..... | 34 |
| Μετάπειτα απαιτούμενες ενέργειες..... | 34 |
| 21 Αφαίρεση των ηχείων..... | 35 |
| Prerequisites..... | 35 |
| Procedure..... | 35 |
| 22 Επανατοποθέτηση των ηχείων..... | 37 |
| Διαδικασία..... | 37 |
| Μετάπειτα απαιτούμενες ενέργειες..... | 37 |
| 23 Αφαίρεση της πλακέτας I/O..... | 38 |
| Prerequisites..... | 38 |
| Procedure..... | 38 |
| 24 Επανατοποθέτηση της πλακέτας I/O..... | 40 |
| Διαδικασία..... | 40 |

| | |
|--|-----------|
| Μετάπειτα απαιτούμενες ενέργειες..... | 40 |
| 25 Αφαίρεση της πλακέτας συστήματος..... | 41 |
| Prerequisites..... | 41 |
| Procedure..... | 41 |
| 26 Επανατοποθέτηση της πλακέτας συστήματος..... | 44 |
| Διαδικασία..... | 44 |
| Μετάπειτα απαιτούμενες ενέργειες..... | 44 |
| 27 Αφαίρεση της μπαταρίας σε σχήμα νομίσματος..... | 46 |
| Prerequisites..... | 46 |
| Procedure..... | 46 |
| 28 Επανατοποθέτηση της μπαταρίας σε σχήμα νομίσματος..... | 48 |
| Διαδικασία..... | 48 |
| Post-requisites..... | 48 |
| 29 Αφαίρεση της ψύκτρας..... | 49 |
| Prerequisites..... | 49 |
| Procedure..... | 49 |
| 30 Επανατοποθέτηση της ψύκτρας..... | 51 |
| Διαδικασία..... | 51 |
| Μετάπειτα απαιτούμενες ενέργειες..... | 51 |
| 31 Αφαίρεση του ανεμιστήρα..... | 52 |
| Prerequisites..... | 52 |
| Procedure..... | 52 |
| 32 Επανατοποθέτηση του ανεμιστήρα..... | 54 |
| Διαδικασία..... | 54 |
| Post-requisites..... | 54 |
| 33 Αφαίρεση της διάταξης της οθόνης..... | 55 |
| Prerequisites..... | 55 |
| Διαδικασία..... | 55 |
| 34 Επανατοποθέτηση της διάταξης της οθόνης..... | 57 |
| Διαδικασία..... | 57 |
| Μετάπειτα απαιτούμενες ενέργειες..... | 57 |
| 35 Αφαίρεση της θύρας του προσαρμογέα ισχύος..... | 58 |
| Prerequisites..... | 58 |
| Διαδικασία..... | 58 |
| 36 Επανατοποθέτηση της θύρας του προσαρμογέα ισχύος..... | 60 |
| Διαδικασία..... | 60 |

| | |
|--|-----------|
| Μετάπειτα απαιτούμενες ενέργειες..... | 60 |
| 37 Αφαίρεση της στεφάνης συγκράτησης της οθόνης..... | 61 |
| Prerequisites..... | 61 |
| Διαδικασία..... | 61 |
| 38 Επανατοποθέτηση της στεφάνης συγκράτησης της οθόνης..... | 63 |
| Διαδικασία..... | 63 |
| Μετάπειτα απαιτούμενες ενέργειες..... | 63 |
| 39 Αφαίρεση του πλαισίου της οθόνης..... | 64 |
| Prerequisites..... | 64 |
| Διαδικασία..... | 64 |
| 40 Επανατοποθέτηση του πλαισίου της οθόνης..... | 66 |
| Διαδικασία..... | 66 |
| Μετάπειτα απαιτούμενες ενέργειες..... | 66 |
| 41 Αφαίρεση της κάμερας..... | 67 |
| Prerequisites..... | 67 |
| Διαδικασία..... | 67 |
| 42 Επανατοποθέτηση της κάμερας..... | 69 |
| Μετάπειτα απαιτούμενες ενέργειες..... | 69 |
| Διαδικασία..... | 69 |
| 43 Αφαίρεση των μεντεσέδων της οθόνης..... | 70 |
| Prerequisites..... | 70 |
| Διαδικασία..... | 70 |
| 44 Επανατοποθέτηση των μεντεσέδων της οθόνης..... | 72 |
| Διαδικασία..... | 72 |
| Μετάπειτα απαιτούμενες ενέργειες..... | 72 |
| 45 Αναβάθμιση του BIOS..... | 73 |
| 46 Λήψη βοήθειας και επικοινωνία με την Dell..... | 74 |

Πριν από την εκτέλεση εργασιών στο εσωτερικό του υπολογιστή σας

ΣΗΜΕΙΩΣΗ Οι εικόνες που θα βρείτε στο έγγραφο ενδέχεται να διαφέρουν από τον υπολογιστή σας, πράγμα που εξαρτάται από τη συνδεσμολογία που παραγγείλατε.

Θέματα:

- Προτού ξεκινήσετε
- Οδηγίες ασφαλείας
- Συνιστώμενα εργαλεία

Προτού ξεκινήσετε

1. Αποθηκεύστε και κλείστε όλα τα ανοιχτά αρχεία και τερματίστε όλες τις ανοιχτές εφαρμογές.
 2. Τερματίστε τη λειτουργία του υπολογιστή σας.
 - Windows 10: Κάντε κλικ ή πατήστε στις επιλογές **Start > Power > Shut down** (Έναρξη > Κουμπί λειτουργίας > Τροφοδοσία > Τερματισμός λειτουργίας).
 - Windows 8.1: Στην οθόνη **Start** (Έναρξη) κάντε κλικ ή πατήστε στις επιλογές για το εικονίδιο τροφοδοσίας **Power > Shut down** (Τερματισμός λειτουργίας).
 - Windows 7: Κάντε κλικ ή πατήστε στις επιλογές **Start > Shut down** (Έναρξη > Τερματισμός λειτουργίας).
- ΣΗΜΕΙΩΣΗ** Αν χρησιμοποιείτε διαφορετικό λειτουργικό σύστημα, ανατρέξτε στην τεκμηρίωσή του για οδηγίες σχετικά με τον τερματισμό της λειτουργίας του.
3. Αποσυνδέστε τον υπολογιστή σας και όλες τις προσαρτημένες συσκευές από τις ηλεκτρικές τους πρίζες.
 4. Αποσυνδέστε από τον υπολογιστή σας όλα τα καλώδια, π.χ. καλώδια τηλεφώνου, δικτύου και ούτω καθεξής.
 5. Αποσυνδέστε από τον υπολογιστή σας όλες τις συσκευές και όλα τα περιφερειακά που έχετε προσαρτήσει, π.χ. πληκτρολόγιο, ποντίκι, οθόνη και ούτω καθεξής.
 6. Αφαιρέστε από τον υπολογιστή σας κάθε κάρτα πολυμέσων και οπτικό δίσκο, αν υπάρχουν.

Οδηγίες ασφαλείας

Για να προστατέψετε τον υπολογιστή σας από ενδεχόμενη ζημιά και να διασφαλίσετε την ατομική σας προστασία, ακολουθήστε τις παρακάτω κατευθυντήριες οδηγίες για θέματα ασφαλείας.

ΣΗΜΕΙΩΣΗ Διαβάστε τις οδηγίες που παραλάβατε μαζί με τον υπολογιστή σας και αφορούν θέματα ασφάλειας προτού εκτελέσετε οποιαδήποτε εργασία στο εσωτερικό του. Για περισσότερες άριστες πρακτικές σε θέματα ασφάλειας, ανατρέξτε στην αρχική σελίδα του ιστοτόπου για τη συμμόρφωση προς τις κανονιστικές διατάξεις στη διεύθυνση www.dell.com/regulatory_compliance.

ΣΗΜΕΙΩΣΗ Αποσυνδέστε όλες τις πηγές ισχύος προτού ανοίξετε το κάλυμμα ή τα πλαίσια του υπολογιστή. Αφού τελειώσετε τις εργασίες στο εσωτερικό του υπολογιστή, επανατοποθετήστε όλα τα καλύμματα και τα πλαίσια και όλες τις βίδες προτού τον συνδέσετε στην πηγή ισχύος.

ΠΡΟΣΟΧΗ Για να μην πάθει ζημιά ο υπολογιστής, διασφαλίστε ότι η επιφάνεια στην οποία θα εκτελέσετε τις εργασίες είναι επίπεδη και καθαρή.

ΠΡΟΣΟΧΗ Για να μην πάθουν ζημιά τα εξαρτήματα και οι κάρτες, φροντίστε να τα κρατάτε από τα άκρα τους και μην αγγίζετε τις ακίδες και τις επαφές τους.

ΠΡΟΣΟΧΗ Εσείς πρέπει να αναλαμβάνετε μόνο τις εργασίες αντιμετώπισης προβλημάτων και τις επισκευές για τις οποίες σας δίνει εξουσιοδότηση ή οδηγίες η ομάδα τεχνικής βοήθειας της Dell. Η εγγύησή σας δεν καλύπτει ζημιές που οφείλονται σε εργασίες συντήρησης οι οποίες δεν είναι εξουσιοδοτημένες από την Dell. Ανατρέξτε στις οδηγίες ασφαλείας που παραλάβατε μαζί με το προϊόν ή στην ιστοσελίδα www.dell.com/regulatory_compliance.

ΠΡΟΣΟΧΗ Προτού αγγίξετε οτιδήποτε στο εσωτερικό του υπολογιστή σας, γειωθείτε αγγίζοντας κάποια άβαφη μεταλλική επιφάνεια, όπως το μέταλλο στην πίσω πλευρά του υπολογιστή. Την ώρα που εργάζεστε, φροντίστε να αγγίζετε κατά διαστήματα μια άβαφη μεταλλική επιφάνεια ώστε να φεύγει ο στατικός ηλεκτρισμός που μπορεί να προκαλέσει βλάβη στα εσωτερικά εξαρτήματα.

ΠΡΟΣΟΧΗ Όποτε αποσυνδέετε κάποιο καλώδιο, τραβήξτε το από τον σύνδεσμό του ή από τη συρόμενη γλωττίδα του χωρίς να τραβήξετε αυτό καθαυτό το καλώδιο. Ορισμένα καλώδια έχουν συνδέσμους με γλωττίδες κλειδώματος ή χειρόβιδες τις οποίες πρέπει να αποδεσμεύσετε προτού τα αποσυνδέσετε. Όποτε αποσυνδέετε καλώδια, φροντίστε να τα κρατάτε καλά ευθυγραμμισμένα για να μη λυγίσουν οι ακίδες των συνδέσμων. Όποτε συνδέετε καλώδια, φροντίστε να προσανατολίζετε και να ευθυγραμμίζετε σωστά τις θύρες και τους συνδέσμους.


ΠΡΟΣΟΧΗ Πιέστε και βγάλτε κάθε εγκατεστημένη κάρτα από τη μονάδα ανάγνωσης καρτών πολυμέσων.

Συνιστώμενα εργαλεία

Για τις διαδικασίες που παρατίθενται στο έγγραφο ενδέχεται να απαιτούνται τα εξής εργαλεία:

- Σταυροκατσάβιδο
- Πλαστική σφήνα

After working inside your tablet

 **CAUTION:** Αν αφήσετε σκόρπιες ή χαλαρωμένες βίδες μέσα στον υπολογιστή σας, υπάρχει κίνδυνος να πάθει σοβαρότατη ζημιά.

1. Replace all screws and ensure that no stray screws remain inside your tablet.
2. Connect any external devices, peripherals, and cables you removed before working on your tablet.
3. Replace any media cards, discs, and any other parts that you removed before working on your tablet.
4. Connect your tablet and all attached devices to their electrical outlets.
5. Turn on your tablet.

Αφαίρεση της μπαταρίας

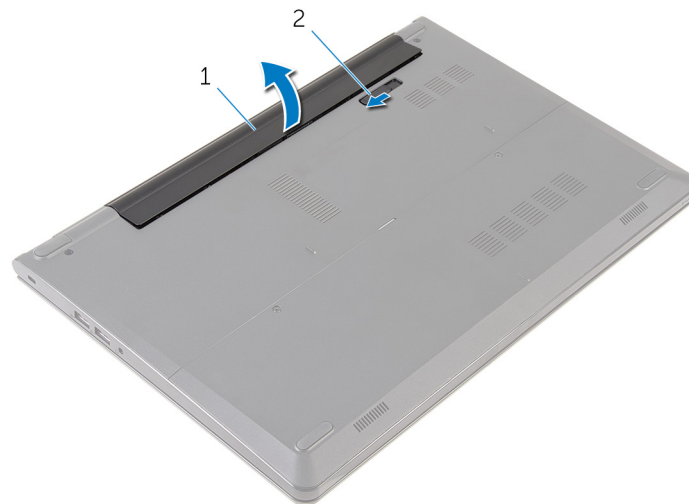
ΣΗΜΕΙΩΣΗ Προτού εκτελέσετε οποιαδήποτε εργασία στο εσωτερικό του υπολογιστή σας, διαβάστε τις πληροφορίες που παραλάβατε μαζί του και αφορούν για θέματα ασφάλειας και ακολουθήστε τα βήματα που περιγράφει η ενότητα **Πριν από την εκτέλεση εργασιών στο εσωτερικό του υπολογιστή σας**. Μετά την εκτέλεση εργασιών στο εσωτερικό του υπολογιστή σας, ακολουθήστε τις οδηγίες που αναφέρει η ενότητα **Μετά την εκτέλεση εργασιών στο εσωτερικό του υπολογιστή σας**. Για περισσότερες άριστες πρακτικές σε θέματα ασφάλειας, ανατρέξτε στην αρχική σελίδα του ιστοτόπου για τη συμμόρφωση προς τις κανονιστικές διατάξεις στη διεύθυνση www.dell.com/regulatory_compliance.

Θέματα:

- [Procedure](#)

Procedure

1. Close the display and turn the computer over.
2. Slide the battery-release latch to the unlock position.
3. Lift the battery at an angle and remove the battery from the battery bay.



1. battery

2. battery-release latch

4. Turn the computer over, open the display, and press the power button for five seconds to ground the system board.

Επανατοποθέτηση της μπαταρίας

ΣΗΜΕΙΩΣΗ Προτού εκτελέσετε οποιαδήποτε εργασία στο εσωτερικό του υπολογιστή σας, διαβάστε τις πληροφορίες που παραλάβατε μαζί του και αφορούν για θέματα ασφάλειας και ακολουθήστε τα βήματα που περιγράφει η ενότητα **Πριν από την εκτέλεση εργασιών στο εσωτερικό του υπολογιστή σας**. Μετά την εκτέλεση εργασιών στο εσωτερικό του υπολογιστή σας, ακολουθήστε τις οδηγίες που αναφέρει η ενότητα **Μετά την εκτέλεση εργασιών στο εσωτερικό του υπολογιστή σας**. Για περισσότερες άριστες πρακτικές σε θέματα ασφάλειας, ανατρέξτε στην αρχική σελίδα του ιστοτόπου για τη συμμόρφωση προς τις κανονιστικές διατάξεις στη διεύθυνση www.dell.com/regulatory_compliance.

Θέματα:

- [Διαδικασία](#)

Διαδικασία

Περάστε συρτά τις γλωττίδες στην μπαταρία μέσα στις υποδοχές στην υποδοχή της μπαταρίας και κουμπώστε την μπαταρία στη σωστή θέση.

ΣΗΜΕΙΩΣΗ Αν γίνει σωστά η εγκατάσταση της μπαταρίας, το μάνταλο αποδέσμευσής της επανέρχεται στη θέση κλειδώματος.

Αφαίρεση του πλαισίου της βάσης

ΣΗΜΕΙΩΣΗ Προτού εκτελέσετε οποιαδήποτε εργασία στο εσωτερικό του υπολογιστή σας, διαβάστε τις πληροφορίες που παραλάβατε μαζί του και αφορούν για θέματα ασφάλειας και ακολουθήστε τα βήματα που περιγράφει η ενότητα **Πριν από την εκτέλεση εργασιών στο εσωτερικό του υπολογιστή σας**. Μετά την εκτέλεση εργασιών στο εσωτερικό του υπολογιστή σας, ακολουθήστε τις οδηγίες που αναφέρει η ενότητα **Μετά την εκτέλεση εργασιών στο εσωτερικό του υπολογιστή σας**. Για περισσότερες άριστες πρακτικές σε θέματα ασφάλειας, ανατρέξτε στην αρχική σελίδα του ιστοτόπου για τη συμμόρφωση προς τις κανονιστικές διατάξεις στη διεύθυνση www.dell.com/regulatory_compliance.

Θέματα:

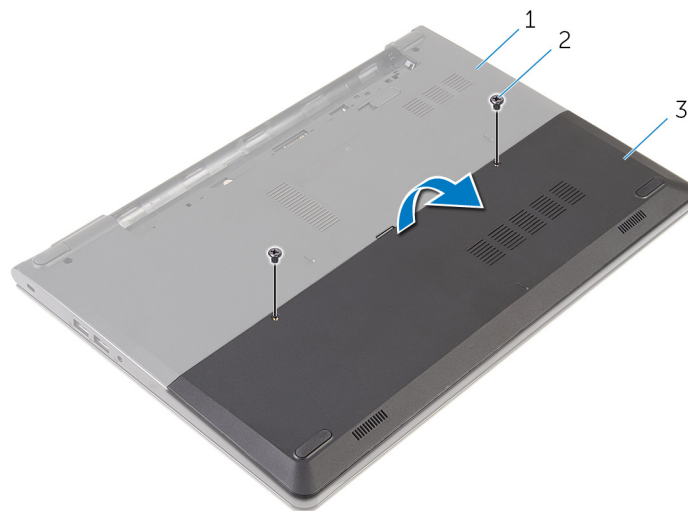
- Προαπαιτούμενες ενέργειες
- Διαδικασία

Προαπαιτούμενες ενέργειες

Αφαιρέστε την μπαταρία.

Διαδικασία

1. Αφαιρέστε τις βίδες που συγκρατούν το πλαίσιο της βάσης στη βάση του υπολογιστή.
2. Με τα δάχτυλά σας ξεσφηνώστε απαλά το πλαίσιο της βάσης και αφαιρέστε το από τη βάση του υπολογιστή.



1. βάση υπολογιστή
2. βίδες (2)
3. πλαίσιο βάσης

Επανατοποθέτηση του πλαισίου της βάσης

ΣΗΜΕΙΩΣΗ Προτού εκτελέσετε οποιαδήποτε εργασία στο εσωτερικό του υπολογιστή σας, διαβάστε τις πληροφορίες που παραλάβατε μαζί του και αφορούν για θέματα ασφάλειας και ακολουθήστε τα βήματα που περιγράφει η ενότητα **Πριν από την εκτέλεση εργασιών στο εσωτερικό του υπολογιστή σας**. Μετά την εκτέλεση εργασιών στο εσωτερικό του υπολογιστή σας, ακολουθήστε τις οδηγίες που αναφέρει η ενότητα **Μετά την εκτέλεση εργασιών στο εσωτερικό του υπολογιστή σας**. Για περισσότερες άριστες πρακτικές σε θέματα ασφάλειας, ανατρέξτε στην αρχική σελίδα του ιστοτόπου για τη συμμόρφωση προς τις κανονιστικές διατάξεις στη διεύθυνση www.dell.com/regulatory_compliance.

Θέματα:

- [Διαδικασία](#)
- [Μετέπειτα απαιτούμενες ενέργειες](#)

Διαδικασία

1. Περάστε συρτά τις γλωττίδες στο πλαίσιο της βάσης μέσα στις υποδοχές στη βάση του υπολογιστή και κουμπώστε το πλαίσιο της βάσης στη σωστή θέση.
2. Επανατοποθετήστε τις βίδες που συγκρατούν το πλαίσιο της βάσης στη βάση του υπολογιστή.

Μετέπειτα απαιτούμενες ενέργειες

Επανατοποθετήστε την [μπαταρία](#).

Αφαίρεση του σκληρού δίσκου

ΣΗΜΕΙΩΣΗ Πρωτού εκτελέσετε οποιαδήποτε εργασία στο εσωτερικό του υπολογιστή σας, διαβάστε τις πληροφορίες που παραλάβατε μαζί του και αφορούν για θέματα ασφάλειας και ακολουθήστε τα βήματα που περιγράφει η ενότητα **Πριν από την εκτέλεση εργασιών στο εσωτερικό του υπολογιστή σας**. Μετά την εκτέλεση εργασιών στο εσωτερικό του υπολογιστή σας, ακολουθήστε τις οδηγίες που αναφέρει η ενότητα **Μετά την εκτέλεση εργασιών στο εσωτερικό του υπολογιστή σας**. Για περισσότερες άριστες πρακτικές σε θέματα ασφάλειας, ανατρέξτε στην αρχική σελίδα του ιστοτόπου για τη συμμόρφωση προς τις κανονιστικές διατάξεις στη διεύθυνση www.dell.com/regulatory_compliance.

ΠΡΟΣΟΧΗ Οι σκληροί δίσκοι είναι εύθραυστοι. Μεταχειριστείτε τους με προσοχή.

ΠΡΟΣΟΧΗ Για να αποφευχθεί η απώλεια δεδομένων, μην αφαιρέσετε τον σκληρό δίσκο την ώρα που ο υπολογιστής είναι σε κατάσταση αναστολής λειτουργίας ή σε λειτουργία.

Θέματα:

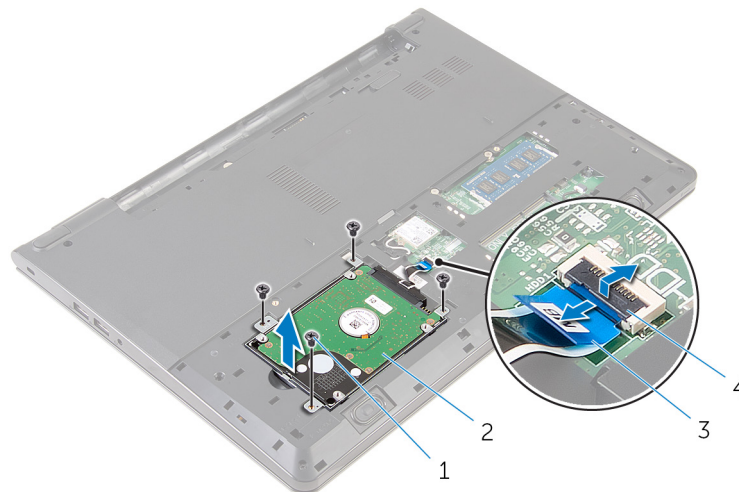
- [Προαπαιτούμενες ενέργειες](#)
- [Procedure](#)

Προαπαιτούμενες ενέργειες

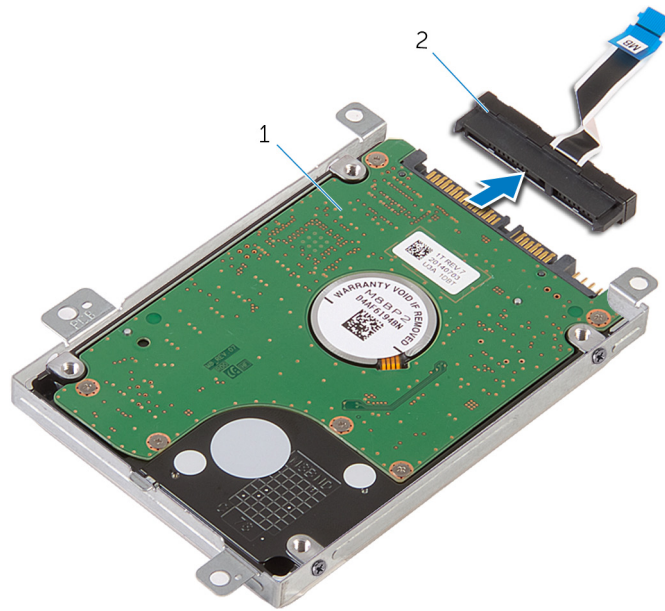
1. Αφαιρέστε την [μπαταρία](#).
2. Αφαιρέστε το [πλαίσιο της βάσης](#).

Procedure

1. Remove the screws that secure the hard-drive assembly to the computer base.
2. Lift the latch and disconnect the hard-drive cable from the system board.
3. Lift the hard-drive assembly off the computer base.



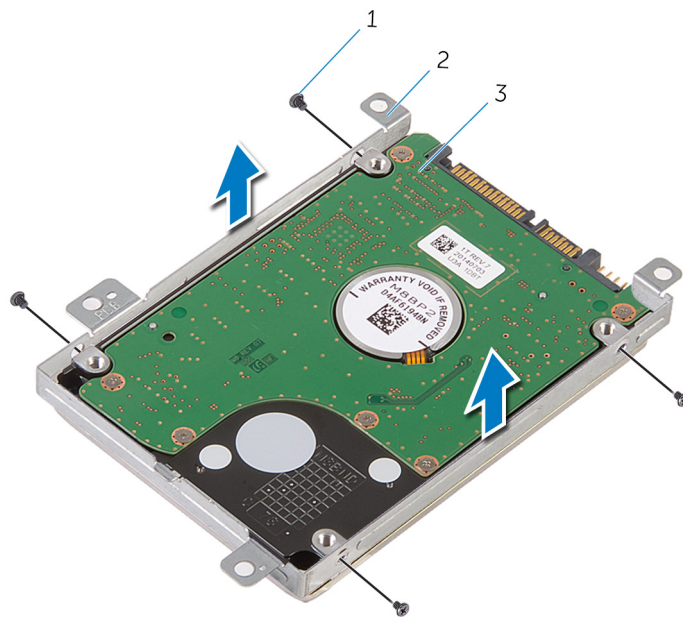
1. screws (4)
 2. hard-drive assembly
 3. hard-drive cable
 4. latch
4. Disconnect the interposer from the hard drive.



1. hard-drive assembly

2. interposer

5. Remove the screws that secure the hard-drive bracket to the hard drive and lift the hard-drive bracket off the hard drive.



1. screws (4)

2. hard-drive bracket

3. hard drive

Επανατοποθέτηση του σκληρού δίσκου

ΣΗΜΕΙΩΣΗ Προτού εκτελέσετε οποιαδήποτε εργασία στο εσωτερικό του υπολογιστή σας, διαβάστε τις πληροφορίες που παραλάβατε μαζί του και αφορούν για θέματα ασφάλειας και ακολουθήστε τα βήματα που περιγράφει η ενότητα **Πριν από την εκτέλεση εργασιών στο εσωτερικό του υπολογιστή σας**. Μετά την εκτέλεση εργασιών στο εσωτερικό του υπολογιστή σας, ακολουθήστε τις οδηγίες που αναφέρει η ενότητα **Μετά την εκτέλεση εργασιών στο εσωτερικό του υπολογιστή σας**. Για περισσότερες άριστες πρακτικές σε θέματα ασφάλειας, ανατρέξτε στην αρχική σελίδα του ιστοτόπου για τη συμμόρφωση προς τις κανονιστικές διατάξεις στη διεύθυνση www.dell.com/regulatory_compliance.

ΠΡΟΣΟΧΗ Οι σκληροί δίσκοι είναι εύθραυστοι. Μεταχειριστείτε τους με προσοχή.

Θέματα:

- Διαδικασία
- Μετέπειτα απαιτούμενες ενέργειες

Διαδικασία

1. Τοποθετήστε πάνω από τον σκληρό δίσκο το υποστήριγμά του και ευθυγραμμίστε τις οπές τους για τις βίδες.
2. Επανατοποθετήστε τις βίδες που συγκρατούν στον σκληρό δίσκο το υποστήριγμά του.
3. Τοποθετήστε τη διάταξη του σκληρού δίσκου μέσα στη βάση του υπολογιστή και ευθυγραμμίστε τις οπές τους για τις βίδες.
4. Συνδέστε στον σκληρό δίσκο το καλώδιό του.
5. Επανατοποθετήστε τις βίδες που συγκρατούν τη διάταξη του σκληρού δίσκου στη βάση του υπολογιστή.

Μετέπειτα απαιτούμενες ενέργειες

1. Επανατοποθετήστε το **πλαίσιο της βάσης**.
2. Επανατοποθετήστε την **μπαταρία**.

Αφαίρεση των μονάδων μνήμης

ΣΗΜΕΙΩΣΗ Προτού εκτελέσετε οποιαδήποτε εργασία στο εσωτερικό του υπολογιστή σας, διαβάστε τις πληροφορίες που παραλάβατε μαζί του και αφορούν για θέματα ασφάλειας και ακολουθήστε τα βήματα που περιγράφει η ενότητα **Πριν από την εκτέλεση εργασιών στο εσωτερικό του υπολογιστή σας**. Μετά την εκτέλεση εργασιών στο εσωτερικό του υπολογιστή σας, ακολουθήστε τις οδηγίες που αναφέρει η ενότητα **Μετά την εκτέλεση εργασιών στο εσωτερικό του υπολογιστή σας**. Για περισσότερες άριστες πρακτικές σε θέματα ασφάλειας, ανατρέξτε στην αρχική σελίδα του ιστοτόπου για τη συμμόρφωση προς τις κανονιστικές διατάξεις στη διεύθυνση www.dell.com/regulatory_compliance.

Θέματα:

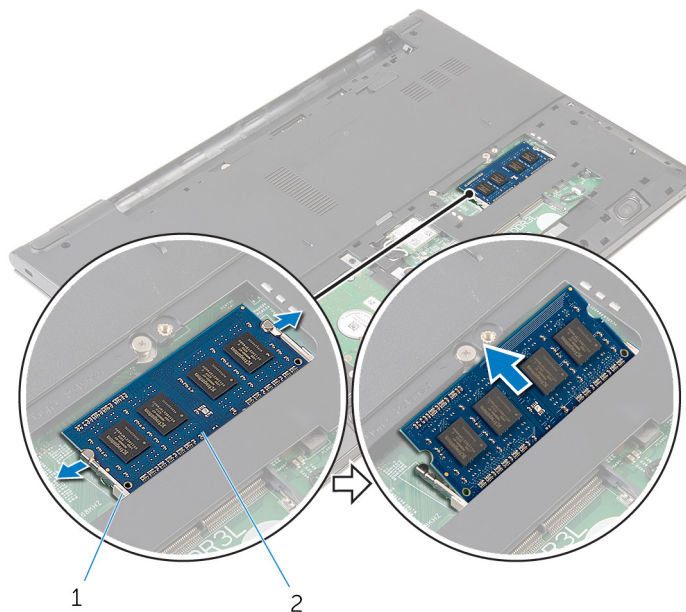
- Προαπαιτούμενες ενέργειες
- Procedure

Προαπαιτούμενες ενέργειες

1. Αφαιρέστε την μπαταρία.
2. Αφαιρέστε το πλαίσιο της βάσης.

Procedure

1. Using your fingertips, pry apart the securing clips on each end of the memory-module slot until the memory module pops up.
2. Slide and remove the memory module from the memory-module slot.



1. securing clips

2. memory module

Επανατοποθέτηση των μονάδων μνήμης

ΣΗΜΕΙΩΣΗ Προτού εκτελέσετε οποιαδήποτε εργασία στο εσωτερικό του υπολογιστή σας, διαβάστε τις πληροφορίες που παραλάβατε μαζί του και αφορούν για θέματα ασφάλειας και ακολουθήστε τα βήματα που περιγράφει η ενότητα **Πριν από την εκτέλεση εργασιών στο εσωτερικό του υπολογιστή σας**. Μετά την εκτέλεση εργασιών στο εσωτερικό του υπολογιστή σας, ακολουθήστε τις οδηγίες που αναφέρει η ενότητα **Μετά την εκτέλεση εργασιών στο εσωτερικό του υπολογιστή σας**. Για περισσότερες άριστες πρακτικές σε θέματα ασφάλειας, ανατρέξτε στην αρχική σελίδα του ιστοτόπου για τη συμμόρφωση προς τις κανονιστικές διατάξεις στη διεύθυνση www.dell.com/regulatory_compliance.

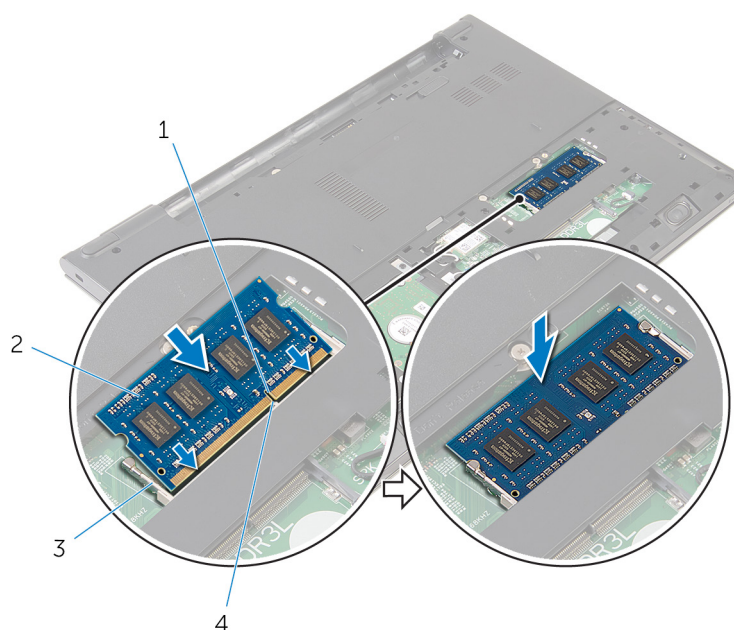
Θέματα:

- Procedure
- Μετέπειτα απαιτούμενες ενέργειες

Procedure

1. Align the notch on the memory module with the tab on the memory-module slot.
2. Slide the memory module firmly into the slot at an angle and press the memory module down until it clicks into place.

NOTE: If you do not hear the click, remove the memory module and reinstall it.



- | | |
|-------------------|------------------|
| 1. notch | 2. memory module |
| 3. securing clips | 4. tab |

Μετέπειτα απαιτούμενες ενέργειες

1. Επανατοποθετήστε το πλαίσιο της βάσης.
2. Επανατοποθετήστε την μπαταρία.

Αφαίρεση της κάρτας ασύρματης επικοινωνίας

ΣΗΜΕΙΩΣΗ Προτού εκτελέσετε οποιαδήποτε εργασία στο εσωτερικό του υπολογιστή σας, διαβάστε τις πληροφορίες που παραλάβετε μαζί του και αφορούν για θέματα ασφάλειας και ακολουθήστε τα βήματα που περιγράφει η ενότητα **Πριν από την εκτέλεση εργασιών στο εσωτερικό του υπολογιστή σας**. Μετά την εκτέλεση εργασιών στο εσωτερικό του υπολογιστή σας, ακολουθήστε τις οδηγίες που αναφέρει η ενότητα **Μετά την εκτέλεση εργασιών στο εσωτερικό του υπολογιστή σας**. Για περισσότερες άριστες πρακτικές σε θέματα ασφάλειας, ανατρέξτε στην αρχική σελίδα του ιστοτόπου για τη συμμόρφωση προς τις κανονιστικές διατάξεις στη διεύθυνση www.dell.com/regulatory_compliance.

Θέματα:

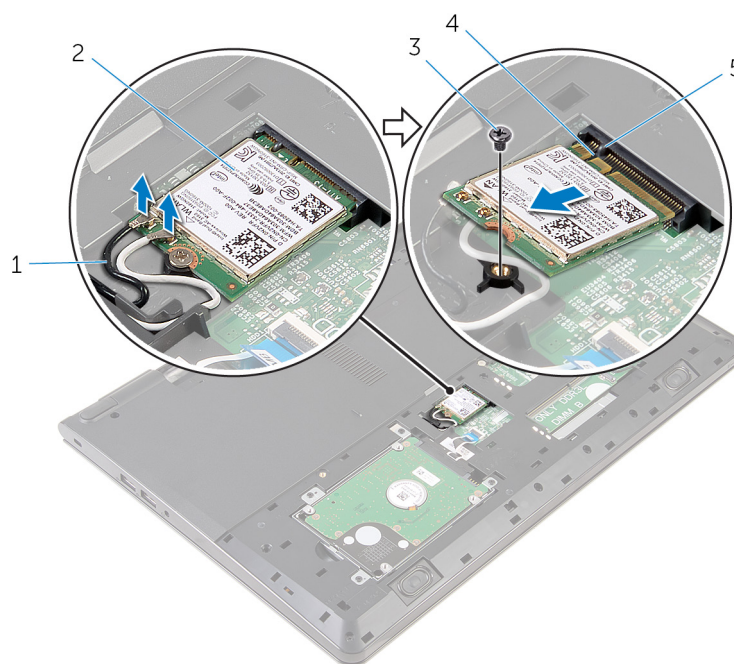
- Προαπαιτούμενες ενέργειες
- Procedure

Προαπαιτούμενες ενέργειες

1. Αφαιρέστε την μπαταρία.
2. Αφαιρέστε το πλαίσιο της βάσης.

Procedure

1. Disconnect the antenna cables from the wireless card.
2. Remove the screw that secures the wireless card to the system board.
3. Lift the wireless card, and then slide and remove it from the system board.



- | | |
|-----------------------|------------------|
| 1. antenna cables (2) | 2. wireless card |
| 3. screw | 4. notch |

5. tab

Επανατοποθέτηση της κάρτας ασύρματης επικοινωνίας.

ΣΗΜΕΙΩΣΗ Προτού εκτελέσετε οποιαδήποτε εργασία στο εσωτερικό του υπολογιστή σας, διαβάστε τις πληροφορίες που παραλάβετε μαζί του και αφορούν για θέματα ασφάλειας και ακολουθήστε τα βήματα που περιγράφει η ενότητα **Πριν από την εκτέλεση εργασιών στο εσωτερικό του υπολογιστή σας**. Μετά την εκτέλεση εργασιών στο εσωτερικό του υπολογιστή σας, ακολουθήστε τις οδηγίες που αναφέρει η ενότητα **Μετά την εκτέλεση εργασιών στο εσωτερικό του υπολογιστή σας**. Για περισσότερες άριστες πρακτικές σε θέματα ασφάλειας, ανατρέξτε στην αρχική σελίδα του ιστοτόπου για τη συμμόρφωση προς τις κανονιστικές διατάξεις στη διεύθυνση www.dell.com/regulatory_compliance.

Θέματα:

- Διαδικασία
- Μετέπειτα απαιτούμενες ενέργειες

Διαδικασία

ΠΡΟΣΟΧΗ Μην τοποθετήσετε καλώδια κάτω από την κάρτα ασύρματης επικοινωνίας για να μην πάθει ζημιά η κάρτα.

1. Ευθυγραμμίστε την εγκοπή στη κάρτα ασύρματης επικοινωνίας με τη γλωττίδα στην υποδοχή της κάρτας και περάστε συρτά την κάρτα μέσα στην υποδοχή.
2. Επανατοποθετήστε τη βίδα που συγκρατεί την κάρτα ασύρματης επικοινωνίας στην πλακέτα συστήματος.
3. Συνδέστε τα καλώδια της κεραίας στην κάρτα ασύρματης επικοινωνίας. Στον πίνακα που ακολουθεί παρατίθεται η χρωματική κωδικοποίηση των καλωδίων της κεραίας για την κάρτα ασύρματης επικοινωνίας που υποστηρίζει ο υπολογιστής σας:

| Σύνδεσμοι στην κάρτα ασύρματης επικοινωνίας | Χρώμα καλωδίου κεραίας |
|---|------------------------|
| Κύριος (λευκό τρίγωνο) | Λευκό |
| Βοηθητικός (μαύρο τρίγωνο) | Μαύρο |

Μετέπειτα απαιτούμενες ενέργειες

1. Επανατοποθετήστε το **πλαίσιο της βάσης**.
2. Επανατοποθετήστε την **μπαταρία**.

Αφαίρεση του πληκτρολογίου

ΣΗΜΕΙΩΣΗ Προτού εκτελέσετε οποιαδήποτε εργασία στο εσωτερικό του υπολογιστή σας, διαβάστε τις πληροφορίες που παραλάβατε μαζί του και αφορούν για θέματα ασφάλειας και ακολουθήστε τα βήματα που περιγράφει η ενότητα **Πριν από την εκτέλεση εργασιών στο εσωτερικό του υπολογιστή σας**. Μετά την εκτέλεση εργασιών στο εσωτερικό του υπολογιστή σας, ακολουθήστε τις οδηγίες που αναφέρει η ενότητα **Μετά την εκτέλεση εργασιών στο εσωτερικό του υπολογιστή σας**. Για περισσότερες άριστες πρακτικές σε θέματα ασφάλειας, ανατρέξτε στην αρχική σελίδα του ιστοτόπου για τη συμμόρφωση προς τις κανονιστικές διατάξεις στη διεύθυνση www.dell.com/regulatory_compliance.

Θέματα:

- Προαπαιτούμενες ενέργειες
- Διαδικασία

Προαπαιτούμενες ενέργειες

Αφαιρέστε την μπαταρία.

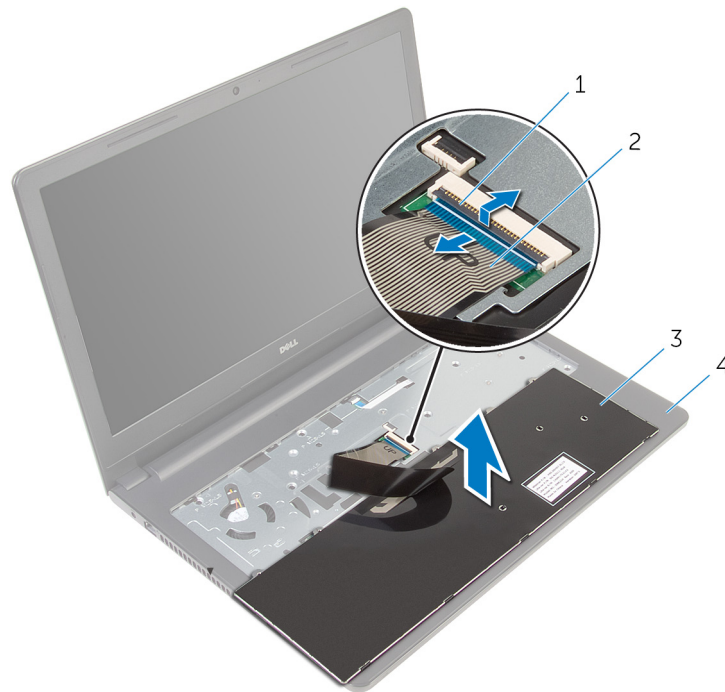
Διαδικασία

1. Γυρίστε ανάποδα τον υπολογιστή και ανοίξτε την οθόνη ως το τέρμα.
2. Με μια πλαστική σφήνα αποδεσμεύστε τις γλωττίδες που συγκρατούν το πληκτρολόγιο στη διάταξη του στηρίγματος παλάμης.



1. γλωττίδα
 2. πλαστική σφήνα
 3. πληκτρολόγιο
 4. διάταξη στηρίγματος παλάμης
3. Γυρίστε προσεκτικά ανάποδα το πληκτρολόγιο και τοποθετήστε το πάνω στη διάταξη του στηρίγματος παλάμης.
 4. Σηκώστε τα μάνταλα των συνδέσμων και αποσυνδέστε το καλώδιο του πληκτρολογίου και το καλώδιο του οπίσθιου φωτισμού του από την πλακέτα συστήματος.

ΣΗΜΕΙΩΣΗ Καλώδιο οπίσθιου φωτισμού πληκτρολογίου υπάρχει μόνο αν ο φορητός υπολογιστής διαθέτει εξαρχής οπισθοφωτιζόμενο πληκτρολόγιο.



1. μάνταλο
 2. καλώδιο πληκτρολογίου
 3. πληκτρολόγιο
 4. διάταξη στηρίγματος παλάμης
5. Σηκώστε το πληκτρολόγιο μαζί με τα καλώδια και αφαιρέστε το από τη διάταξη του στηρίγματος παλάμης.

Επανατοποθέτηση του πληκτρολογίου

ΣΗΜΕΙΩΣΗ Προτού εκτελέσετε οποιαδήποτε εργασία στο εσωτερικό του υπολογιστή σας, διαβάστε τις πληροφορίες που παραλάβετε μαζί του και αφορούν για θέματα ασφάλειας και ακολουθήστε τα βήματα που περιγράφει η ενότητα **Πριν από την εκτέλεση εργασιών στο εσωτερικό του υπολογιστή σας**. Μετά την εκτέλεση εργασιών στο εσωτερικό του υπολογιστή σας, ακολουθήστε τις οδηγίες που αναφέρει η ενότητα **Μετά την εκτέλεση εργασιών στο εσωτερικό του υπολογιστή σας**. Για περισσότερες άριστες πρακτικές σε θέματα ασφάλειας, ανατρέξτε στην αρχική σελίδα του ιστοτόπου για τη συμμόρφωση προς τις κανονιστικές διατάξεις στη διεύθυνση www.dell.com/regulatory_compliance.

Θέματα:

- Διαδικασία
- Μετέπειτα απαιτούμενες ενέργειες

Διαδικασία

1. Περάστε συρτά το καλώδιο του πληκτρολογίου μέσα στην υποδοχή του στην πλακέτα συστήματος και πιέστε το μάνταλο προς τα κάτω για να ασφαλίσετε το καλώδιο.
2. Γυρίστε προσεκτικά ανάποδα το πληκτρολόγιο, περάστε συρτά τις γλωττίδες στο πληκτρολόγιο μέσα στις υποδοχές στο στήριγμα παλάμης και κουμπώστε το πληκτρολόγιο στη σωστή θέση.
3. Κλείστε την οθόνη και γυρίστε ανάποδα τον υπολογιστή.

Μετέπειτα απαιτούμενες ενέργειες

Επανατοποθετήστε την [μπαταρία](#).

Αφαίρεση του στηρίγματος παλάμης

ΣΗΜΕΙΩΣΗ Προτού εκτελέσετε οποιαδήποτε εργασία στο εσωτερικό του υπολογιστή σας, διαβάστε τις πληροφορίες που παραλάβατε μαζί του και αφορούν για θέματα ασφάλειας και ακολουθήστε τα βήματα που περιγράφει η ενότητα **Πριν από την εκτέλεση εργασιών στο εσωτερικό του υπολογιστή σας**. Μετά την εκτέλεση εργασιών στο εσωτερικό του υπολογιστή σας, ακολουθήστε τις οδηγίες που αναφέρει η ενότητα **Μετά την εκτέλεση εργασιών στο εσωτερικό του υπολογιστή σας**. Για περισσότερες άριστες πρακτικές σε θέματα ασφάλειας, ανατρέξτε στην αρχική σελίδα του ιστοτόπου για τη συμμόρφωση προς τις κανονιστικές διατάξεις στη διεύθυνση www.dell.com/regulatory_compliance.

Θέματα:

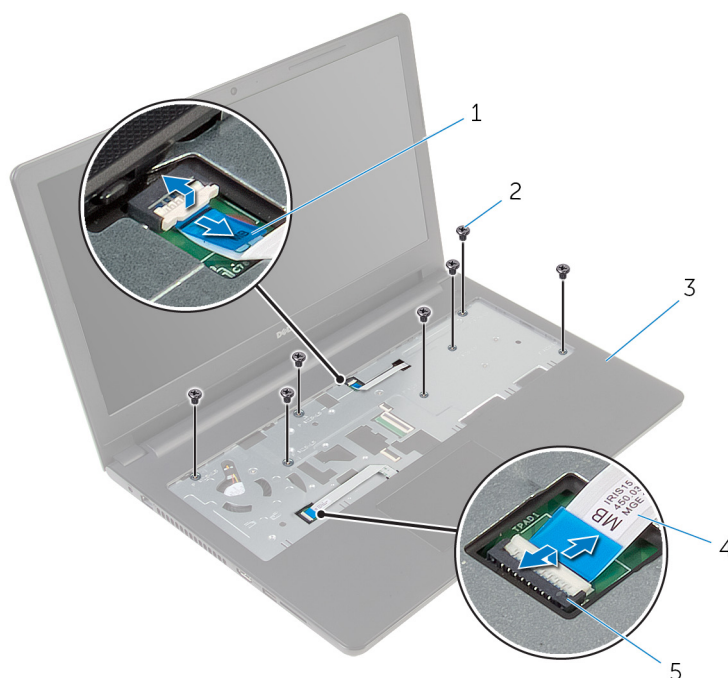
- Prerequisites
- Procedure

Prerequisites

1. Remove the [battery](#).
2. Remove the [base panel](#).
3. Follow the procedure from step 1 to step 3 in “Removing the [hard drive](#)”.
4. Remove the [keyboard](#).

Procedure

1. Lift the latch and disconnect the touch-pad cable from the system board.
2. Lift the latch and disconnect the power-button cable from the system board.
3. Remove the screws that secure the palm-rest assembly to the computer base.

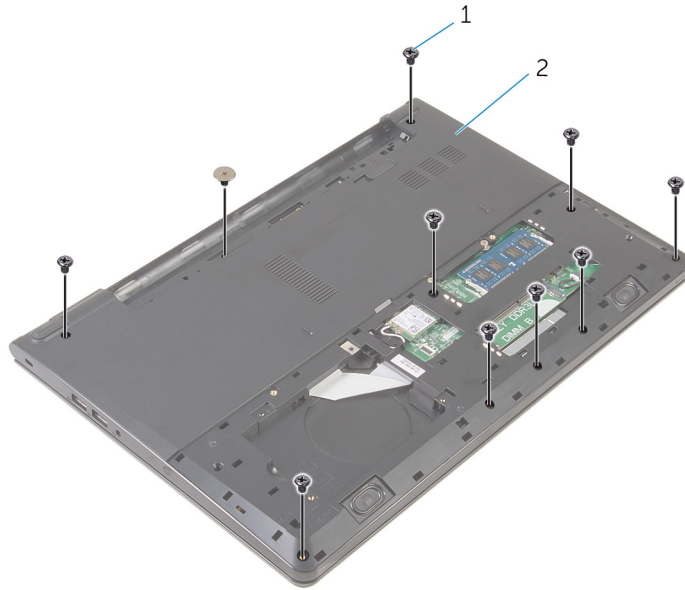


1. power-button cable
2. screws (7)
3. palm-rest assembly
4. touch-pad cable
5. touch-pad cable

5. latch

4. Close the display and turn the computer over.

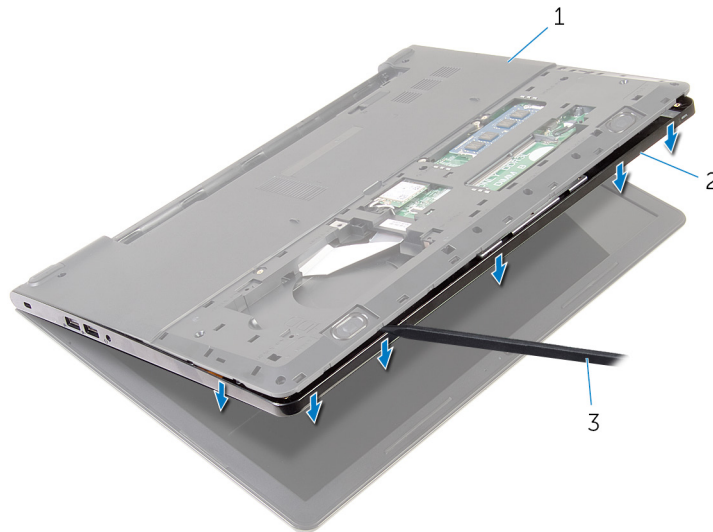
5. Remove the screws that secure the palm-rest assembly to the computer base.



1. screws (10)

2. computer base

6. Slightly open the computer base and, using a plastic scribe, pry the palm-rest assembly off the computer base.



1. computer base

2. palm-rest assembly

3. plastic scribe

7. Turn the computer over and open the display.

8. Lift the palm-rest assembly off the computer base.



1. palm-rest assembly

2. computer base

9. Follow the procedure from step 1 to step 5 in “Removing the [touch pad](#)”.

Επανατοποθέτηση του στηρίγματος παλάμης

ΣΗΜΕΙΩΣΗ Προτού εκτελέσετε οποιαδήποτε εργασία στο εσωτερικό του υπολογιστή σας, διαβάστε τις πληροφορίες που παραλάβατε μαζί του και αφορούν για θέματα ασφάλειας και ακολουθήστε τα βήματα που περιγράφει η ενότητα **Πριν από την εκτέλεση εργασιών στο εσωτερικό του υπολογιστή σας**. Μετά την εκτέλεση εργασιών στο εσωτερικό του υπολογιστή σας, ακολουθήστε τις οδηγίες που αναφέρει η ενότητα **Μετά την εκτέλεση εργασιών στο εσωτερικό του υπολογιστή σας**. Για περισσότερες άριστες πρακτικές σε θέματα ασφάλειας, ανατρέξτε στην αρχική σελίδα του ιστοτόπου για τη συμμόρφωση προς τις κανονιστικές διατάξεις στη διεύθυνση www.dell.com/regulatory_compliance.

Θέματα:

- Διαδικασία
- Μετέπειτα απαιτούμενες ενέργειες

Διαδικασία

1. Ακολουθήστε τη διαδικασία από το βήμα 1 έως το βήμα 5 που περιγράφονται στην ενότητα «Επανατοποθέτηση της **επιφάνειας αφής**».
2. Ευθυγραμμίστε τις οπές για τις βίδες στο στήριγμα παλάμης με τις αντίστοιχες οπές στη βάση του υπολογιστή και κουμπώστε το στήριγμα παλάμης στη σωστή θέση.
3. Επανατοποθετήστε τις βίδες που συγκρατούν το στήριγμα παλάμης στη βάση του υπολογιστή.
4. Περάστε συρτά το καλώδιο της επιφάνειας αφής και το καλώδιο του κουμπιού λειτουργίας μέσα στους αντίστοιχους συνδέσμους και πιέστε προς τα κάτω τα μάνταλα για να ασφαλίσετε τα καλώδια.
5. Γυρίστε ανάποδα τον υπολογιστή.
6. Επανατοποθετήστε τις βίδες που συγκρατούν το στήριγμα παλάμης στην πίσω κάλυμμα.

Μετέπειτα απαιτούμενες ενέργειες

1. Επανατοποθετήστε το **πληκτρολόγιο**.
2. Ακολουθήστε τη διαδικασία από το βήμα 3 έως το βήμα 5 που περιγράφονται στην ενότητα «Επανατοποθέτηση του **σκληρού δίσκου**».
3. Επανατοποθετήστε το **πλαίσιο της βάσης**.
4. Επανατοποθετήστε την **μπαταρία**.

Αφαίρεση της επιφάνειας αφής

ΣΗΜΕΙΩΣΗ Προτού εκτελέσετε οποιαδήποτε εργασία στο εσωτερικό του υπολογιστή σας, διαβάστε τις πληροφορίες που παραλάβατε μαζί του και αφορούν για θέματα ασφάλειας και ακολουθήστε τα βήματα που περιγράφει η ενότητα **Πριν από την εκτέλεση εργασιών στο εσωτερικό του υπολογιστή σας**. Μετά την εκτέλεση εργασιών στο εσωτερικό του υπολογιστή σας, ακολουθήστε τις οδηγίες που αναφέρει η ενότητα **Μετά την εκτέλεση εργασιών στο εσωτερικό του υπολογιστή σας**. Για περισσότερες άριστες πρακτικές σε θέματα ασφάλειας, ανατρέξτε στην αρχική σελίδα του ιστοτόπου για τη συμμόρφωση προς τις κανονιστικές διατάξεις στη διεύθυνση www.dell.com/regulatory_compliance.

Θέματα:

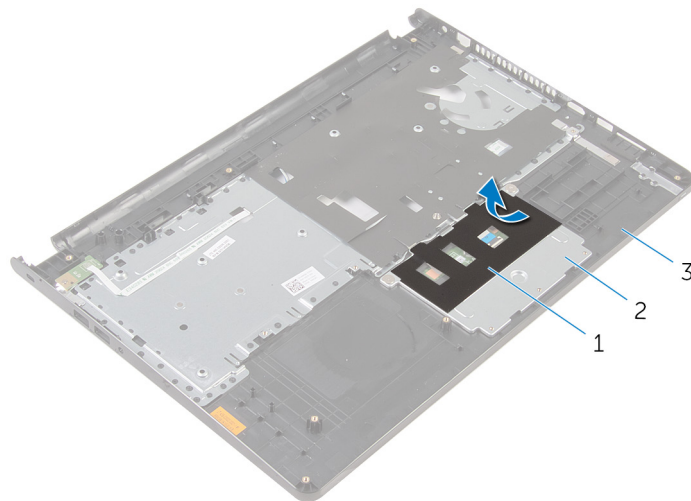
- [Prerequisites](#)
- [Procedure](#)

Prerequisites

1. Remove the [battery](#).
2. Remove the [base panel](#).
3. Follow the procedure from step 1 to step 3 in “Removing the [hard drive](#)”.
4. Remove the [keyboard](#).
5. Remove the [palm rest](#).

Procedure

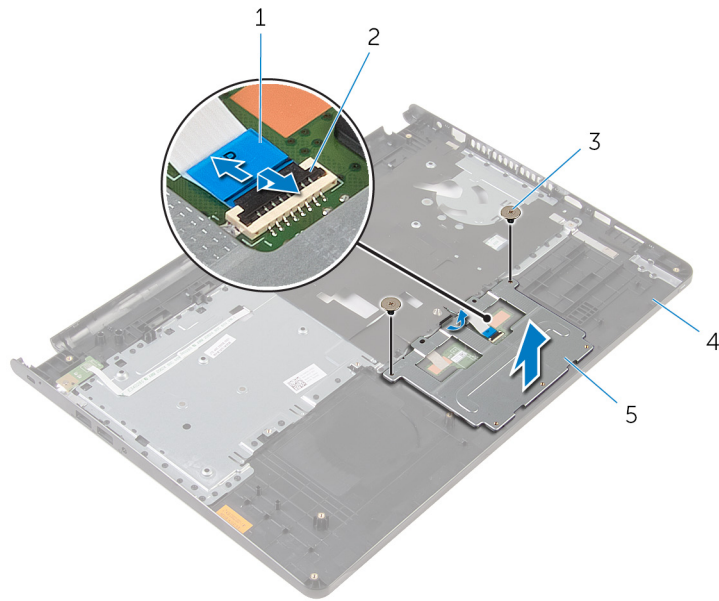
1. Peel the tape off the touch-pad bracket.



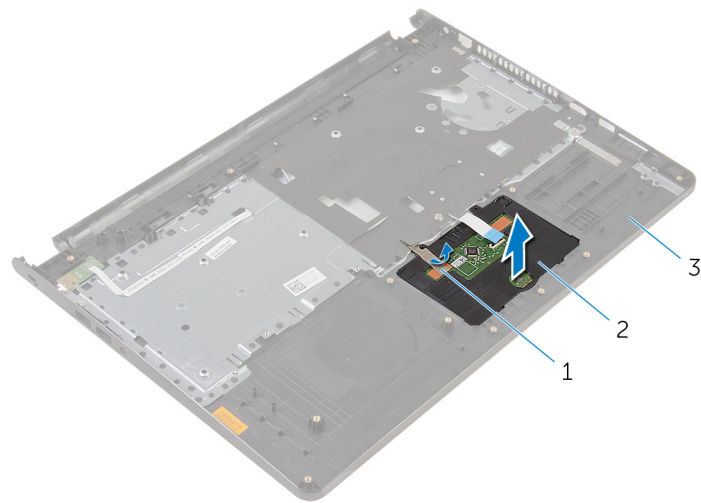
1. tape
3. palm rest

2. touch-pad bracket

2. Remove the screws that secure the touch-pad bracket to the touch pad.
3. Lift the latch and disconnect the touch-pad cable from touch pad.



- 1. touch-pad cable
 - 2. latch
 - 3. screws (2)
 - 4. palm rest
 - 5. touch-pad bracket
4. Peel off the tape over the touch pad.
 5. Lift the touch pad off the palm rest.



- 1. tape
- 2. touch pad
- 3. palm rest

Επανατοποθέτηση της επιφάνειας αφής

ΣΗΜΕΙΩΣΗ Προτού εκτελέσετε οποιαδήποτε εργασία στο εσωτερικό του υπολογιστή σας, διαβάστε τις πληροφορίες που παραλάβατε μαζί του και αφορούν για θέματα ασφάλειας και ακολουθήστε τα βήματα που περιγράφει η ενότητα **Πριν από την εκτέλεση εργασιών στο εσωτερικό του υπολογιστή σας**. Μετά την εκτέλεση εργασιών στο εσωτερικό του υπολογιστή σας, ακολουθήστε τις οδηγίες που αναφέρει η ενότητα **Μετά την εκτέλεση εργασιών στο εσωτερικό του υπολογιστή σας**. Για περισσότερες άριστες πρακτικές σε θέματα ασφάλειας, ανατρέξτε στην αρχική σελίδα του ιστοτόπου για τη συμμόρφωση προς τις κανονιστικές διατάξεις στη διεύθυνση www.dell.com/regulatory_compliance.

Θέματα:

- Διαδικασία
- Μετέπειτα απαιτούμενες ενέργειες

Διαδικασία

1. Περάστε συρτά τις γλωττίδες της επιφάνειας αφής μέσα στις υποδοχές στο στήριγμα παλάμης.
2. Κολλήστε την ταινία που συγκρατεί την επιφάνεια αφής στο στήριγμα παλάμης.
3. Ευθυγραμμίστε τις οπές για τις βίδες στο υποστήριγμα της επιφάνειας αφής με τις αντίστοιχες οπές στο στήριγμα παλάμης.
4. Επανατοποθετήστε τις βίδες που συγκρατούν το υποστήριγμα της επιφάνειας αφής στο στήριγμα παλάμης.
5. Κολλήστε την ταινία πάνω από το υποστήριγμα της επιφάνειας αφής.

Μετέπειτα απαιτούμενες ενέργειες

1. Επανατοποθετήστε το **στήριγμα παλάμης**.
2. Επανατοποθετήστε το **πληκτρολόγιο**.
3. Ακολουθήστε τη διαδικασία από το βήμα 4 έως το βήμα 6 που περιγράφονται στην ενότητα «Επανατοποθέτηση του **σκληρού δίσκου**».
4. Επανατοποθετήστε το **πλαίσιο της βάσης**.
5. Επανατοποθετήστε την **μπαταρία**.

Αφαίρεση της πλακέτας του κουμπιού λειτουργίας

ΣΗΜΕΙΩΣΗ Προτού εκτελέσετε οποιαδήποτε εργασία στο εσωτερικό του υπολογιστή σας, διαβάστε τις πληροφορίες που παραλάβετε μαζί του και αφορούν για θέματα ασφάλειας και ακολουθήστε τα βήματα που περιγράφει η ενότητα **Πριν από την εκτέλεση εργασιών στο εσωτερικό του υπολογιστή σας**. Μετά την εκτέλεση εργασιών στο εσωτερικό του υπολογιστή σας, ακολουθήστε τις οδηγίες που αναφέρει η ενότητα **Μετά την εκτέλεση εργασιών στο εσωτερικό του υπολογιστή σας**. Για περισσότερες άριστες πρακτικές σε θέματα ασφάλειας, ανατρέξτε στην αρχική σελίδα του ιστοτόπου για τη συμμόρφωση προς τις κανονιστικές διατάξεις στη διεύθυνση www.dell.com/regulatory_compliance.

Θέματα:

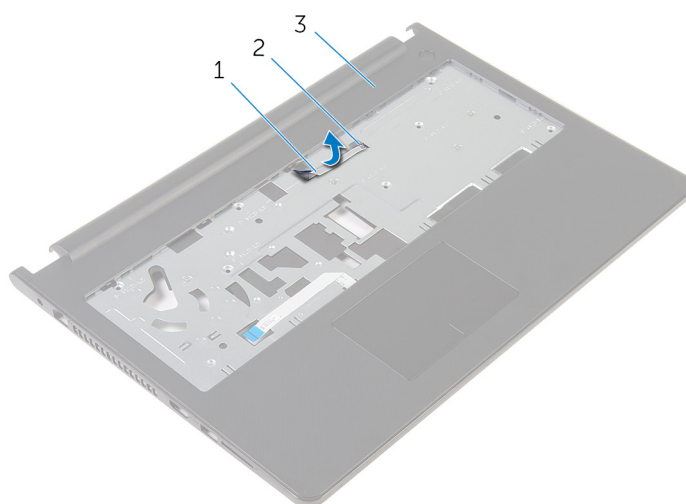
- [Prerequisites](#)
- [Procedure](#)

Prerequisites

1. Remove the [battery](#).
2. Remove the [base panel](#).
3. Follow the procedure from step 1 to step 3 in “Removing the [hard drive](#)”.
4. Remove the [keyboard](#).
5. Follow the procedure from step 1 to step 8 in “Removing the [palm rest](#)”.

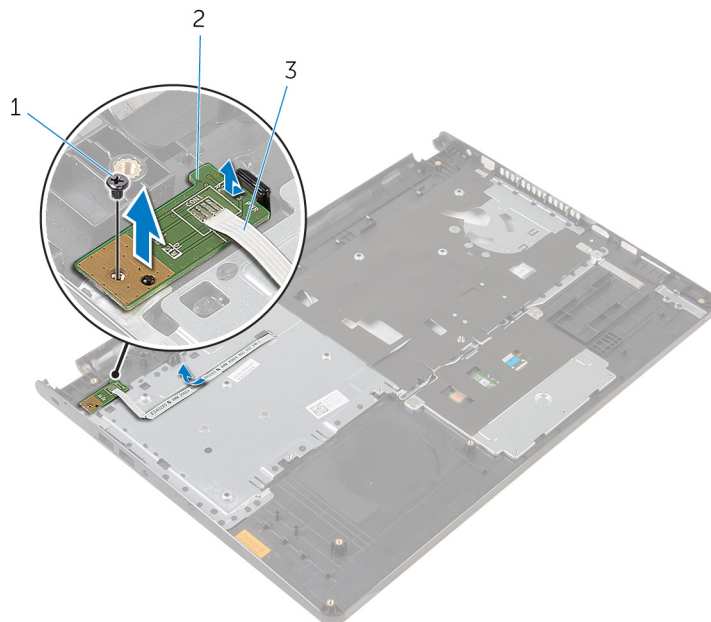
Procedure

1. Slide the power-button board cable through the slot on the palm rest.



1. power-button board cable
2. slot
3. palm rest
2. Turn the palm rest over.
3. Remove the screw that secures the power-button board to the palm rest.
4. Slide the power-button board out from the tab on the palm rest.

5. Lift the power-button board, along with its cable, off the palm rest.



1. screw

2. power-button board

3. power-button board cable

Επανατοποθέτηση της πλακέτας του κουμπιού λειτουργίας

ΣΗΜΕΙΩΣΗ Προτού εκτελέσετε οποιαδήποτε εργασία στο εσωτερικό του υπολογιστή σας, διαβάστε τις πληροφορίες που παραλάβετε μαζί του και αφορούν για θέματα ασφάλειας και ακολουθήστε τα βήματα που περιγράφει η ενότητα **Πριν από την εκτέλεση εργασιών στο εσωτερικό του υπολογιστή σας**. Μετά την εκτέλεση εργασιών στο εσωτερικό του υπολογιστή σας, ακολουθήστε τις οδηγίες που αναφέρει η ενότητα **Μετά την εκτέλεση εργασιών στο εσωτερικό του υπολογιστή σας**. Για περισσότερες άριστες πρακτικές σε θέματα ασφάλειας, ανατρέξτε στην αρχική σελίδα του ιστοτόπου για τη συμμόρφωση προς τις κανονιστικές διατάξεις στη διεύθυνση www.dell.com/regulatory_compliance.

Θέματα:

- Διαδικασία
- Μετέπειτα απαιτούμενες ενέργειες

Διαδικασία

1. Περάστε συρτά την πλακέτα του κουμπιού λειτουργίας κάτω από τη γλωττίδα στο στήριγμα παλάμης και ευθυγραμμίστε την οπή για τη βίδα στην πλακέτα του κουμπιού τροφοδοσίας με την αντίστοιχη οπή στο στήριγμα παλάμης.
2. Επανατοποθετήστε τη βίδα που συγκρατεί την πλακέτα του κουμπιού λειτουργίας στο στήριγμα παλάμης.
3. Περάστε συρτά το καλώδιο της πλακέτας του κουμπιού λειτουργίας μέσα από την υποδοχή στο στήριγμα παλάμης.

Μετέπειτα απαιτούμενες ενέργειες

1. Ακολουθήστε τη διαδικασία από το βήμα 2 έως το βήμα 6 που περιγράφονται στην ενότητα «Επανατοποθέτηση του **στηρίγματος παλάμης**».
2. Επανατοποθετήστε το **πληκτρολόγιο**.
3. Ακολουθήστε τη διαδικασία από το βήμα 4 έως το βήμα 6 που περιγράφονται στην ενότητα «Επανατοποθέτηση του **σκληρού δίσκου**».
4. Επανατοποθετήστε το **πλαίσιο της βάσης**.
5. Επανατοποθετήστε την **μπαταρία**.

Αφαίρεση των ηχείων

ΣΗΜΕΙΩΣΗ Προτού εκτελέσετε οποιαδήποτε εργασία στο εσωτερικό του υπολογιστή σας, διαβάστε τις πληροφορίες που παραλάβατε μαζί του και αφορούν για θέματα ασφάλειας και ακολουθήστε τα βήματα που περιγράφει η ενότητα **Πριν από την εκτέλεση εργασιών στο εσωτερικό του υπολογιστή σας**. Μετά την εκτέλεση εργασιών στο εσωτερικό του υπολογιστή σας, ακολουθήστε τις οδηγίες που αναφέρει η ενότητα **Μετά την εκτέλεση εργασιών στο εσωτερικό του υπολογιστή σας**. Για περισσότερες άριστες πρακτικές σε θέματα ασφάλειας, ανατρέξτε στην αρχική σελίδα του ιστοτόπου για τη συμμόρφωση προς τις κανονιστικές διατάξεις στη διεύθυνση www.dell.com/regulatory_compliance.

Θέματα:

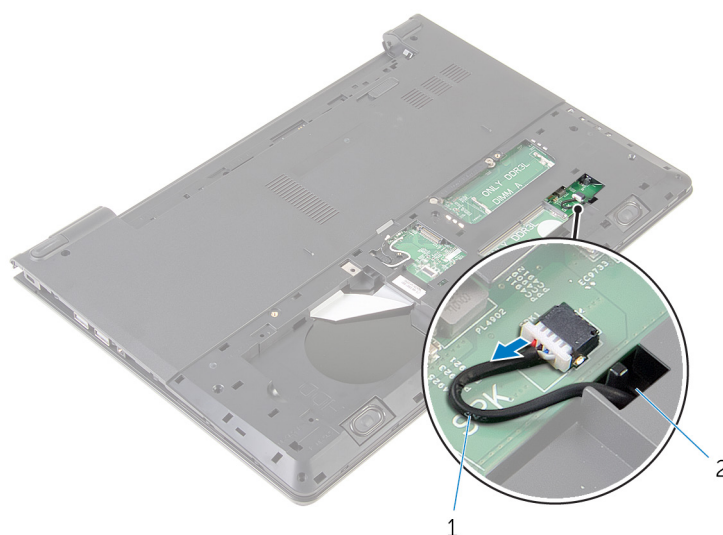
- Prerequisites
- Procedure

Prerequisites

1. Remove the [battery](#).
2. Remove the [base panel](#).
3. Follow the procedure from step 1 to step 3 in “Removing the [hard drive](#)”.
4. Remove the [keyboard](#).
5. Follow the procedure from step 1 to step 8 in “Removing the [palm rest](#)”.

Procedure

1. Disconnect the speaker cable from the system board.



1. speaker cable
 2. slot
2. Turn the computer over and open the display.
 3. Note the speaker-cable routing and remove the cable from the routing guides on the computer base.
 4. Slide the speaker cable through the slot on the computer base and lift the speakers, along with the speaker cable, off the computer base .



1. speaker cable

2. speakers (2)

Επανατοποθέτηση των ηχείων

ΣΗΜΕΙΩΣΗ Προτού εκτελέσετε οποιαδήποτε εργασία στο εσωτερικό του υπολογιστή σας, διαβάστε τις πληροφορίες που παραλάβατε μαζί του και αφορούν για θέματα ασφάλειας και ακολουθήστε τα βήματα που περιγράφει η ενότητα **Πριν από την εκτέλεση εργασιών στο εσωτερικό του υπολογιστή σας**. Μετά την εκτέλεση εργασιών στο εσωτερικό του υπολογιστή σας, ακολουθήστε τις οδηγίες που αναφέρει η ενότητα **Μετά την εκτέλεση εργασιών στο εσωτερικό του υπολογιστή σας**. Για περισσότερες άριστες πρακτικές σε θέματα ασφάλειας, ανατρέξτε στην αρχική σελίδα του ιστοτόπου για τη συμμόρφωση προς τις κανονιστικές διατάξεις στη διεύθυνση www.dell.com/regulatory_compliance.

Θέματα:

- Διαδικασία
- Μετέπειτα απαιτούμενες ενέργειες

Διαδικασία

1. Χρησιμοποιώντας τα σημεία ευθυγράμμισης ευθυγραμμίστε τα ηχεία και τοποθετήστε τα πάνω στο στήριγμα παλάμης.
2. Περάστε το καλώδιο των ηχείων μέσα από τους οδηγούς της διαδρομής του πάνω στο στήριγμα παλάμης.
3. Γυρίστε ανάποδα τον υπολογιστή.
4. Περάστε συρτά το καλώδιο των ηχείων μέσα από την υποδοχή στη βάση του υπολογιστή και συνδέστε το στην πλακέτα συστήματος.

Μετέπειτα απαιτούμενες ενέργειες

1. Ακολουθήστε τη διαδικασία από το βήμα 2 έως το βήμα 6 που περιγράφονται στην ενότητα «Επανατοποθέτηση του **στηρίγματος παλάμης**».
2. Επανατοποθετήστε το **πληκτρολόγιο**.
3. Ακολουθήστε τη διαδικασία από το βήμα 3 έως το βήμα 5 που περιγράφονται στην ενότητα «Επανατοποθέτηση του **σκληρού δίσκου**».
4. Επανατοποθετήστε το **πλαίσιο της βάσης**.
5. Επανατοποθετήστε την **μπαταρία**.

Αφαίρεση της πλακέτας I/O

ΣΗΜΕΙΩΣΗ Προτού εκτελέσετε οποιαδήποτε εργασία στο εσωτερικό του υπολογιστή σας, διαβάστε τις πληροφορίες που παραλάβατε μαζί του και αφορούν για θέματα ασφάλειας και ακολουθήστε τα βήματα που περιγράφει η ενότητα **Πριν από την εκτέλεση εργασιών στο εσωτερικό του υπολογιστή σας**. Μετά την εκτέλεση εργασιών στο εσωτερικό του υπολογιστή σας, ακολουθήστε τις οδηγίες που αναφέρει η ενότητα **Μετά την εκτέλεση εργασιών στο εσωτερικό του υπολογιστή σας**. Για περισσότερες άριστες πρακτικές σε θέματα ασφάλειας, ανατρέξτε στην αρχική σελίδα του ιστοτόπου για τη συμμόρφωση προς τις κανονιστικές διατάξεις στη διεύθυνση www.dell.com/regulatory_compliance.

Θέματα:

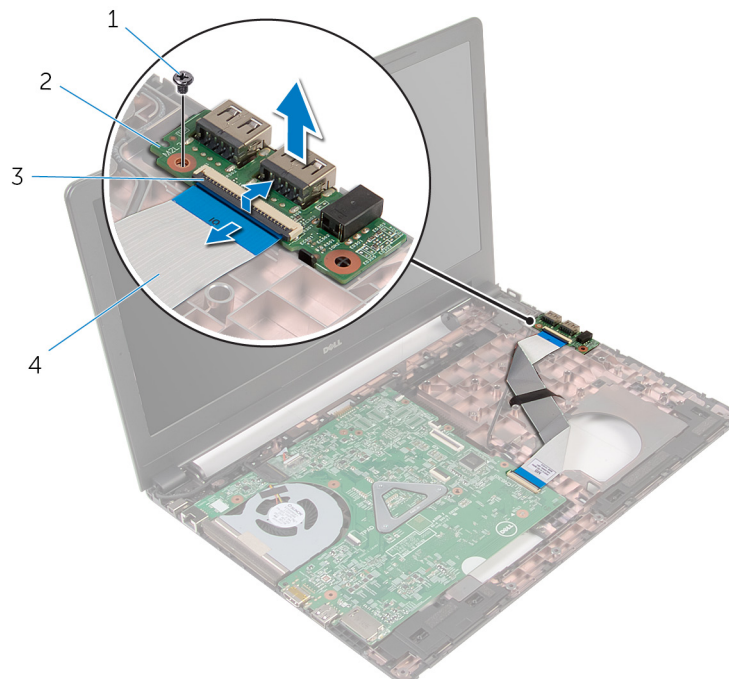
- Prerequisites
- Procedure

Prerequisites

1. Remove the [battery](#).
2. Remove the [base panel](#).
3. Follow the procedure from step 1 to step 3 in “Removing the [hard drive](#)”.
4. Remove the [keyboard](#).
5. Follow the procedure from step 1 to step 8 in “Removing the [palm rest](#)”.

Procedure

1. Lift the latch and disconnect the I/O-board cable from the I/O board.
2. Remove the screw that secures the I/O board to the computer base.
3. Lift the I/O board off the computer base.



1. screw

2. I/O board

3. latch

4. I/O-board cable

Επανατοποθέτηση της πλακέτας I/O

ΣΗΜΕΙΩΣΗ Προτού εκτελέσετε οποιαδήποτε εργασία στο εσωτερικό του υπολογιστή σας, διαβάστε τις πληροφορίες που παραλάβετε μαζί του και αφορούν για θέματα ασφάλειας και ακολουθήστε τα βήματα που περιγράφει η ενότητα **Πριν από την εκτέλεση εργασιών στο εσωτερικό του υπολογιστή σας**. Μετά την εκτέλεση εργασιών στο εσωτερικό του υπολογιστή σας, ακολουθήστε τις οδηγίες που αναφέρει η ενότητα **Μετά την εκτέλεση εργασιών στο εσωτερικό του υπολογιστή σας**. Για περισσότερες άριστες πρακτικές σε θέματα ασφάλειας, ανατρέξτε στην αρχική σελίδα του ιστοτόπου για τη συμμόρφωση προς τις κανονιστικές διατάξεις στη διεύθυνση www.dell.com/regulatory_compliance.

Θέματα:

- Διαδικασία
- Μετέπειτα απαιτούμενες ενέργειες

Διαδικασία

1. Ευθυγραμμίστε την οπή για τη βίδα στην πλακέτα I/O με την αντίστοιχη οπή στη βάση του υπολογιστή.
2. Επανατοποθετήστε τη βίδα που συγκρατεί την πλακέτα I/O στη βάση του υπολογιστή.
3. Περάστε συρτά το καλώδιο της πλακέτας I/O μέσα στον σύνδεσμό του στην πλακέτα I/O και πιέστε προς τα κάτω το μάνταλο για να ασφαλίσετε το καλώδιο.

Μετέπειτα απαιτούμενες ενέργειες

1. Ακολουθήστε τη διαδικασία από το βήμα 2 έως το βήμα 6 που περιγράφονται στην ενότητα «Επανατοποθέτηση του **στηρίγματος παλάμης**».
2. Επανατοποθετήστε το **πληκτρολόγιο**.
3. Ακολουθήστε τη διαδικασία από το βήμα 3 έως το βήμα 5 που περιγράφονται στην ενότητα «Επανατοποθέτηση του **σκληρού δίσκου**».
4. Επανατοποθετήστε το **πλαίσιο της βάσης**.
5. Επανατοποθετήστε την **μπαταρία**.

Αφαίρεση της πλακέτας συστήματος

- ΣΗΜΕΙΩΣΗ** Πριν από την εκτέλεση εργασιών στο εσωτερικό του υπολογιστή σας, διαβάστε τις πληροφορίες που παραλάβετε μαζί του και αφορούν για θέματα ασφάλειας και ακολουθήστε τα βήματα που περιγράφει η ενότητα **Πριν από την εκτέλεση εργασιών στο εσωτερικό του υπολογιστή σας**. Μετά την εκτέλεση εργασιών στο εσωτερικό του υπολογιστή σας, ακολουθήστε τις οδηγίες που αναφέρει η ενότητα **Μετά την εκτέλεση εργασιών στο εσωτερικό του υπολογιστή σας**. Για περισσότερες άριστες πρακτικές σε θέματα ασφάλειας, ανατρέξτε στην αρχική σελίδα του ιστοτόπου για τη συμμόρφωση προς τις κανονιστικές διατάξεις στη διεύθυνση www.dell.com/regulatory_compliance.
- ΣΗΜΕΙΩΣΗ** Η ετικέτα εξυπηρέτησης του υπολογιστή σας είναι αποθηκευμένη στην πλακέτα συστήματος. Πρέπει να καταχωρίσετε την ετικέτα εξυπηρέτησης στο πρόγραμμα ρύθμισης του BIOS αφού επανατοποθετήσετε την πλακέτα συστήματος.
- ΣΗΜΕΙΩΣΗ** Κατά την επανατοποθέτηση της πλακέτας συστήματος, καταργούνται όσες αλλαγές κάνατε στο BIOS χρησιμοποιώντας το πρόγραμμα ρύθμισής του. Πρέπει να κάνετε ξανά τις επιθυμητές αλλαγές αφού επανατοποθετήσετε την πλακέτα συστήματος.
- ΣΗΜΕΙΩΣΗ** Πριν από την αποσυνδέση των καλωδίων από την πλακέτα συστήματος, σημειώστε τη θέση των συνδέσμων ώστε να μπορέσετε να επανασυνδέσετε σωστά τα καλώδια μετά την επανατοποθέτηση της πλακέτας συστήματος.

Θέματα:

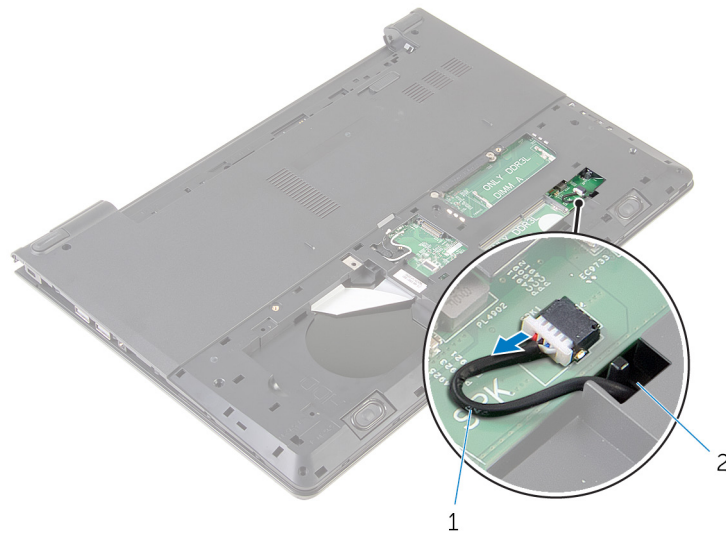
- [Prerequisites](#)
- [Procedure](#)

Prerequisites

1. Remove the [battery](#).
2. Remove the [base panel](#).
3. Follow the procedure from step 1 to step 3 in “Removing the [hard drive](#)”.
4. Remove the [memory modules](#).
5. Remove the [wireless card](#).
6. Remove the [keyboard](#).
7. Follow the procedure from step 1 to step 8 in “Removing the [palm rest](#)”.

Procedure

1. Disconnect the speaker cable from the system board.



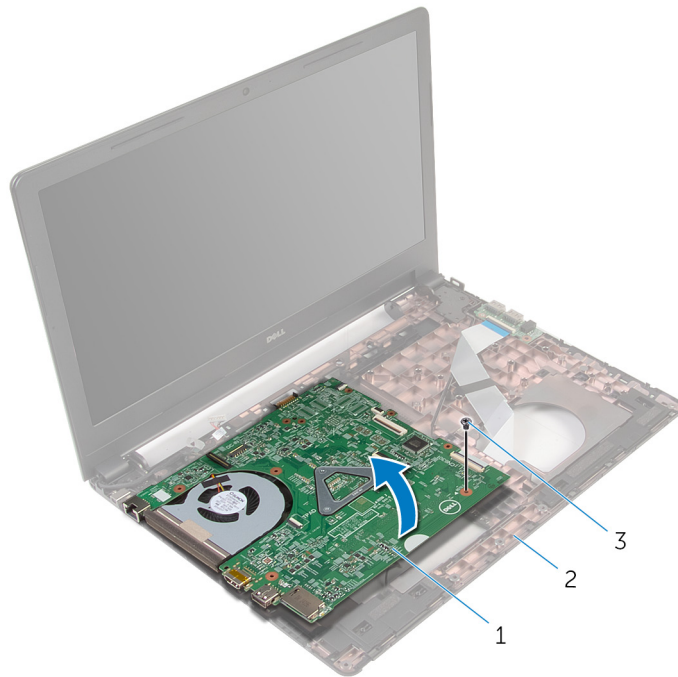
- 1. speaker cable
- 2. slot

2. Turn the computer over and open the display as far as possible.
3. Peel the tape that secures the display cable to the system board.
4. Lift the latch and disconnect the I/O-board cable from the system board.
5. Lift the latch and disconnect the display cable from the system board.
6. Disconnect the power-adaptor port cable from the system board.
7. Lift the latch and disconnect the I/O-board cable from the system board.



- 1. tape
- 2. display cable
- 3. latch
- 4. power-adaptor port cable
- 5. I/O-board cable
- 6. system board

8. Remove the screw that secures the system board to the computer base.
9. Lift the system board off the computer base.



1. system board
3. screw

2. computer base

10. Remove the [coin-cell battery](#).
11. Remove the [heat sink](#).

Επανατοποθέτηση της πλακέτας συστήματος

- ΣΗΜΕΙΩΣΗ** Προτού εκτελέσετε οποιαδήποτε εργασία στο εσωτερικό του υπολογιστή σας, διαβάστε τις πληροφορίες που παραλάβατε μαζί του και αφορούν για θέματα ασφάλειας και ακολουθήστε τα βήματα που περιγράφει η ενότητα **Πριν από την εκτέλεση εργασιών στο εσωτερικό του υπολογιστή σας**. Μετά την εκτέλεση εργασιών στο εσωτερικό του υπολογιστή σας, ακολουθήστε τις οδηγίες που αναφέρει η ενότητα **Μετά την εκτέλεση εργασιών στο εσωτερικό του υπολογιστή σας**. Για περισσότερες άριστες πρακτικές σε θέματα ασφάλειας, ανατρέξτε στην αρχική σελίδα του ιστοτόπου για τη συμμόρφωση προς τις κανονιστικές διατάξεις στη διεύθυνση www.dell.com/regulatory_compliance.
- ΣΗΜΕΙΩΣΗ** Η ετικέτα εξυπηρέτησης του υπολογιστή σας είναι αποθηκευμένη στην πλακέτα συστήματος. Πρέπει να καταχωρίσετε την ετικέτα εξυπηρέτησης στο πρόγραμμα ρύθμισης του BIOS αφού επανατοποθετήσετε την πλακέτα συστήματος.
- ΣΗΜΕΙΩΣΗ** Κατά την επανατοποθέτηση της πλακέτας συστήματος, καταργούνται όσες αλλαγές κάνατε στο BIOS χρησιμοποιώντας το πρόγραμμα ρύθμισής του. Πρέπει να κάνετε ξανά τις επιθυμητές αλλαγές αφού επανατοποθετήσετε την πλακέτα συστήματος.

Θέματα:

- Διαδικασία
- Μετέπειτα απαιτούμενες ενέργειες

Διαδικασία

1. Επανατοποθετήστε την ψύκτρα.
2. Επανατοποθετήστε την μπαταρία σε σχήμα νομίσματος.
- ΠΡΟΣΟΧΗ** Βεβαιωθείτε ότι δεν έχετε τοποθετήσει καλώδια κάτω από την πλακέτα για μην πάθει ζημιά.
3. Ευθυγραμμίστε την οπή για τη βίδα στην πλακέτα συστήματος με την αντίστοιχη οπή στη βάση του υπολογιστή και τοποθετήστε την πλακέτα συστήματος επάνω στη βάση του υπολογιστή.
4. Επανατοποθετήστε τη βίδα που συγκρατεί την πλακέτα συστήματος στη βάση του υπολογιστή.
5. Συνδέστε το καλώδιο της θύρας του προσαρμογέα ισχύος στην πλακέτα συστήματος.
6. Περάστε συρτά το καλώδιο της οθόνης μέσα στον σύνδεσμό του στην πλακέτα συστήματος και πιέστε προς τα κάτω το μάνταλο για να ασφαλίσετε το καλώδιο.
7. Κολλήστε την ταινία που συγκρατεί το καλώδιο της οθόνης στην πλακέτα συστήματος.
8. Περάστε συρτά το καλώδιο της πλακέτας I/O μέσα στον σύνδεσμό του στην πλακέτα συστήματος και πιέστε προς τα κάτω το μάνταλο για να ασφαλίσετε το καλώδιο.
9. Κλείστε την οθόνη και γυρίστε ανάποδα τον υπολογιστή.
10. Συνδέστε το καλώδιο των ηχείων στην πλακέτα συστήματος.

Μετέπειτα απαιτούμενες ενέργειες

1. Ακολουθήστε τη διαδικασία από το βήμα 2 έως το βήμα 6 που περιγράφονται στην ενότητα «Επανατοποθέτηση του **στηρίγματος παλάμης**».
2. Επανατοποθετήστε το **πληκτρολόγιο**.
3. Επανατοποθετήστε την **κάρτα ασύρματης επικοινωνίας**.
4. Επανατοποθετήστε τις **μονάδες μνήμης**.
5. Ακολουθήστε τη διαδικασία από το βήμα 3 έως το βήμα 5 που περιγράφονται στην ενότητα «Επανατοποθέτηση του **σκληρού δίσκου**».
6. Επανατοποθετήστε την **μπαταρία**.

7. Επανατοποθετήστε το πλαίσιο της βάσης.

Αφαίρεση της μπαταρίας σε σχήμα νομίσματος

ΣΗΜΕΙΩΣΗ Προτού εκτελέσετε οποιαδήποτε εργασία στο εσωτερικό του υπολογιστή σας, διαβάστε τις πληροφορίες που παραλάβετε μαζί του και αφορούν για θέματα ασφάλειας και ακολουθήστε τα βήματα που περιγράφει η ενότητα **Πριν από την εκτέλεση εργασιών στο εσωτερικό του υπολογιστή σας**. Μετά την εκτέλεση εργασιών στο εσωτερικό του υπολογιστή σας, ακολουθήστε τις οδηγίες που αναφέρει η ενότητα **Μετά την εκτέλεση εργασιών στο εσωτερικό του υπολογιστή σας**. Για περισσότερες άριστες πρακτικές σε θέματα ασφάλειας, ανατρέξτε στην αρχική σελίδα του ιστοτόπου για τη συμμόρφωση προς τις κανονιστικές διατάξεις στη διεύθυνση www.dell.com/regulatory_compliance.

ΠΡΟΣΟΧΗ Κατά την αφαίρεση της μπαταρίας σε σχήμα νομίσματος, γίνεται επαναφορά των ρυθμίσεων του προγράμματος ρύθμισης BIOS στις προεπιλεγμένες τιμές τους. Συνιστούμε να σημειώσετε τις ρυθμίσεις του προγράμματος ρύθμισης του BIOS προτού αφαιρέσετε την μπαταρία σε σχήμα νομίσματος.

Θέματα:

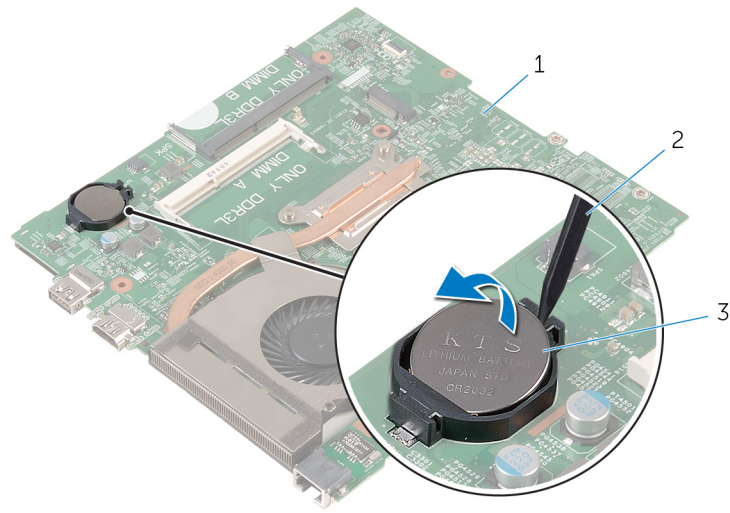
- [Prerequisites](#)
- [Procedure](#)

Prerequisites

1. Remove the [battery](#).
2. Remove the [base panel](#).
3. Follow the procedure from step 1 to step 3 in “Removing the [hard drive](#)”.
4. Remove the [memory modules](#).
5. Remove the [wireless card](#).
6. Remove the [keyboard](#).
7. Follow the procedure from step 1 to step 8 in “Removing the [palm rest](#)”.
8. Follow the procedure from step 1 to step 8 in “Removing the [system board](#)”.

Procedure

Using a plastic scribe, gently pry the coin-cell battery out of the battery socket on the system board.



- 1. system board
- 3. coin-cell battery

- 2. plastic scribe

Επανατοποθέτηση της μπαταρίας σε σχήμα νομίσματος.

ΣΗΜΕΙΩΣΗ Προτού εκτελέσετε οποιαδήποτε εργασία στο εσωτερικό του υπολογιστή σας, διαβάστε τις πληροφορίες που παραλάβετε μαζί του και αφορούν για θέματα ασφάλειας και ακολουθήστε τα βήματα που περιγράφει η ενότητα **Πριν από την εκτέλεση εργασιών στο εσωτερικό του υπολογιστή σας**. Μετά την εκτέλεση εργασιών στο εσωτερικό του υπολογιστή σας, ακολουθήστε τις οδηγίες που αναφέρει η ενότητα **Μετά την εκτέλεση εργασιών στο εσωτερικό του υπολογιστή σας**. Για περισσότερες άριστες πρακτικές σε θέματα ασφάλειας, ανατρέξτε στην αρχική σελίδα του ιστοτόπου για τη συμμόρφωση προς τις κανονιστικές διατάξεις στη διεύθυνση www.dell.com/regulatory_compliance.

Θέματα:

- [Διαδικασία](#)
- [Post-requisites](#)

Διαδικασία

Κουμπώστε την μπαταρία σε σχήμα νομίσματος με τον θετικό πόλο στραμμένο προς τα πάνω μέσα στην υποδοχή της στην πλακέτα συστήματος.

Post-requisites

1. Follow the procedure from step 3 to step 10 in “Replacing the [system board](#)”.
2. Follow the procedure from step 2 to step 6 in “Replacing the [palm rest](#)”.
3. Replace the [keyboard](#).
4. Replace the [wireless card](#).
5. Replace the [memory modules](#).
6. Follow the procedure from step 3 to step 5 in “Replacing the [hard drive](#)”.
7. Replace the [battery](#).
8. Replace the [base panel](#).

Αφαίρεση της ψύκτρας

- ΣΗΜΕΙΩΣΗ** Πρωτού εκτελέσετε οποιαδήποτε εργασία στο εσωτερικό του υπολογιστή σας, διαβάστε τις πληροφορίες που παραλάβετε μαζί του και αφορούν για θέματα ασφάλειας και ακολουθήστε τα βήματα που περιγράφει η ενότητα **Πριν από την εκτέλεση εργασιών στο εσωτερικό του υπολογιστή σας**. Μετά την εκτέλεση εργασιών στο εσωτερικό του υπολογιστή σας, ακολουθήστε τις οδηγίες που αναφέρει η ενότητα **Μετά την εκτέλεση εργασιών στο εσωτερικό του υπολογιστή σας**. Για περισσότερες άριστες πρακτικές σε θέματα ασφάλειας, ανατρέξτε στην αρχική σελίδα του ιστοτόπου για τη συμμόρφωση προς τις κανονιστικές διατάξεις στη διεύθυνση www.dell.com/regulatory_compliance.
- ΣΗΜΕΙΩΣΗ** Η ψύκτρα ενδέχεται να θερμανθεί στη διάρκεια της κανονικής λειτουργίας. Πρωτού την αγγίξετε, αφήστε να περάσει αρκετή ώρα για να κρυώσει.
- ΠΡΟΣΟΧΗ** Για να επιτευχθεί η μέγιστη ψύξη του επεξεργαστή, μην αγγίζετε τις περιοχές μετάδοσης θερμότητας στην ψύκτρα. Το λίπος της επιδερμίδας σας μπορεί να μειώσει την ικανότητα μεταφοράς θερμότητας της θερμικής πάστας.

Θέματα:

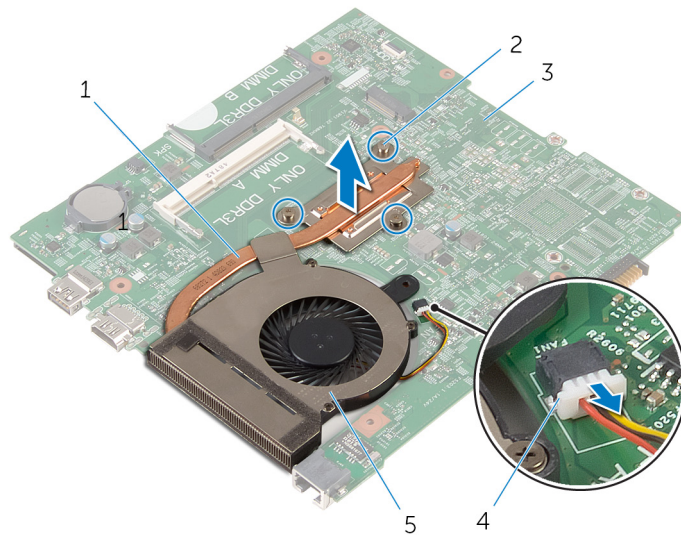
- [Prerequisites](#)
- [Procedure](#)

Prerequisites

1. Remove the [battery](#).
2. Remove the [base panel](#).
3. Follow the procedure from step 1 to step 3 in “Removing the [hard drive](#)”.
4. Remove the [memory modules](#).
5. Remove the [wireless card](#).
6. Remove the [keyboard](#).
7. Follow the procedure from step 1 to step 8 in “Removing the [palm rest](#)”.
8. Follow the procedure from step 1 to step 8 in “Removing the [system board](#)”.

Procedure

1. Turn the system board over.
2. In sequential order, as indicated on the heat sink, loosen the captive screws that secure the cooling assembly to the system board.
3. Disconnect the fan cable from the system board.



- 1. cooling assembly
- 3. system board
- 5. fan

- 2. captive screws (3)
- 4. fan cable

- 4. Lift the cooling assembly off the system board.
- 5. Remove the fan.

Επανατοποθέτηση της ψύκτρας

ΣΗΜΕΙΩΣΗ Προτού εκτελέσετε οποιαδήποτε εργασία στο εσωτερικό του υπολογιστή σας, διαβάστε τις πληροφορίες που παραλάβατε μαζί του και αφορούν για θέματα ασφάλειας και ακολουθήστε τα βήματα που περιγράφει η ενότητα **Πριν από την εκτέλεση εργασιών στο εσωτερικό του υπολογιστή σας**. Μετά την εκτέλεση εργασιών στο εσωτερικό του υπολογιστή σας, ακολουθήστε τις οδηγίες που αναφέρει η ενότητα **Μετά την εκτέλεση εργασιών στο εσωτερικό του υπολογιστή σας**. Για περισσότερες άριστες πρακτικές σε θέματα ασφάλειας, ανατρέξτε στην αρχική σελίδα του ιστοτόπου για τη συμμόρφωση προς τις κανονιστικές διατάξεις στη διεύθυνση www.dell.com/regulatory_compliance.

ΠΡΟΣΟΧΗ Αν η ψύκτρα του επεξεργαστή δεν είναι σωστά ευθυγραμμισμένη, υπάρχει κίνδυνος να πάθουν ζημιά η πλακέτα συστήματος και ο επεξεργαστής.

ΣΗΜΕΙΩΣΗ Μπορείτε να ξαναχρησιμοποιήσετε την αρχική θερμική πάστα αν επανεγκαταστήσετε μαζί την αρχική πλακέτα συστήματος και την ψύκτρα. Αν έχετε αντικαταστήσει είτε την πλακέτα συστήματος είτε την ψύκτρα, χρησιμοποιήστε το θερμικό υπόθεμα που θα βρείτε στο εργαλειοσύνολο για να διασφαλίσετε ότι θα επιτευχθεί η θερμική αγωγιμότητα.

Θέματα:

- Διαδικασία
- Μετέπειτα απαιτούμενες ενέργειες

Διαδικασία

1. Επανατοποθετήστε τον ανεμιστήρα.
2. Ευθυγραμμίστε τις βίδες στη διάταξη ψύξης με τις αντίστοιχες οπές στην πλακέτα συστήματος.
3. Σφίξτε τις μη αποσπώμενες βίδες που συγκρατούν τη διάταξη ψύξης στην πλακέτα συστήματος τη μία μετά την άλλη με τη σειρά που υποδεικνύεται πάνω στην ψύκτρα.
4. Συνδέστε το καλώδιο του ανεμιστήρα στην πλακέτα συστήματος.

Μετέπειτα απαιτούμενες ενέργειες

1. Ακολουθήστε τη διαδικασία από το βήμα 3 έως το βήμα 10 που περιγράφονται στην ενότητα «Επανατοποθέτηση της **πλακέτας συστήματος**».
2. Ακολουθήστε τη διαδικασία από το βήμα 2 έως το βήμα 6 που περιγράφονται στην ενότητα «Επανατοποθέτηση του **στηρίγματος παλάμης**».
3. Επανατοποθετήστε το **πληκτρολόγιο**.
4. Επανατοποθετήστε την **κάρτα ασύρματης επικοινωνίας**.
5. Επανατοποθετήστε τις **μονάδες μνήμης**.
6. Ακολουθήστε τη διαδικασία από το βήμα 3 έως το βήμα 5 που περιγράφονται στην ενότητα «Επανατοποθέτηση του **σκληρού δίσκου**».
7. Επανατοποθετήστε την **μπαταρία**.
8. Επανατοποθετήστε το **πλαίσιο της βάσης**.

Αφαίρεση του ανεμιστήρα

ΣΗΜΕΙΩΣΗ Πρωτού εκτελέσετε οποιαδήποτε εργασία στο εσωτερικό του υπολογιστή σας, διαβάστε τις πληροφορίες που παραλάβατε μαζί του και αφορούν για θέματα ασφάλειας και ακολουθήστε τα βήματα που περιγράφει η ενότητα **Πριν από την εκτέλεση εργασιών στο εσωτερικό του υπολογιστή σας**. Μετά την εκτέλεση εργασιών στο εσωτερικό του υπολογιστή σας, ακολουθήστε τις οδηγίες που αναφέρει η ενότητα **Μετά την εκτέλεση εργασιών στο εσωτερικό του υπολογιστή σας**. Για περισσότερες άριστες πρακτικές σε θέματα ασφάλειας, ανατρέξτε στην αρχική σελίδα του ιστοτόπου για τη συμμόρφωση προς τις κανονιστικές διατάξεις στη διεύθυνση www.dell.com/regulatory_compliance.

Θέματα:

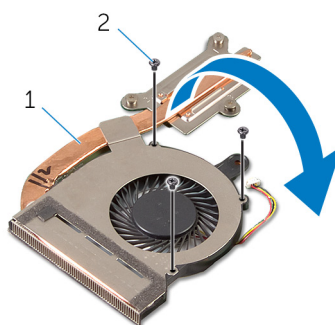
- [Prerequisites](#)
- [Procedure](#)

Prerequisites

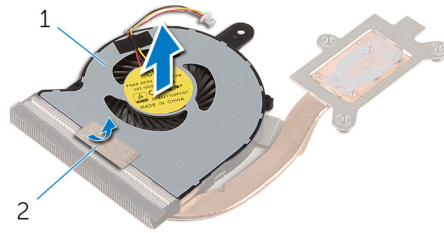
1. Remove the [battery](#).
2. Remove the [base panel](#).
3. Follow the procedure from step 1 to step 3 in “Removing the [hard drive](#)”.
4. Remove the [memory modules](#).
5. Remove the [wireless card](#).
6. Remove the [keyboard](#).
7. Follow the procedure from step 1 to step 8 in “Removing the [palm rest](#)”.
8. Follow the procedure from step 1 to step 8 in “Removing the [system board](#)”.
9. Follow the procedure from step 1 to step 4 in “Removing the [heat sink](#)”.

Procedure

1. Remove the screws that secure the fan to the heat sink.



1. cooling assembly
 2. screws (3)
2. Turn the cooling assembly over.
 3. Peel off the tape that secures the fan to the heat sink.
 4. Lift the fan off the heat sink.



1. fan

2. tape

Επανατοποθέτηση του ανεμιστήρα

ΣΗΜΕΙΩΣΗ Προτού εκτελέσετε οποιαδήποτε εργασία στο εσωτερικό του υπολογιστή σας, διαβάστε τις πληροφορίες που παραλάβετε μαζί του και αφορούν για θέματα ασφάλειας και ακολουθήστε τα βήματα που περιγράφει η ενότητα **Πριν από την εκτέλεση εργασιών στο εσωτερικό του υπολογιστή σας**. Μετά την εκτέλεση εργασιών στο εσωτερικό του υπολογιστή σας, ακολουθήστε τις οδηγίες που αναφέρει η ενότητα **Μετά την εκτέλεση εργασιών στο εσωτερικό του υπολογιστή σας**. Για περισσότερες άριστες πρακτικές σε θέματα ασφάλειας, ανατρέξτε στην αρχική σελίδα του ιστοτόπου για τη συμμόρφωση προς τις κανονιστικές διατάξεις στη διεύθυνση www.dell.com/regulatory_compliance.

Θέματα:

- Διαδικασία
- Post-requisites

Διαδικασία

1. Τοποθετήστε τον ανεμιστήρα πάνω στην ψύκτρα.
2. Κολλήστε την ταινία που συγκρατεί τον ανεμιστήρα στην ψύκτρα.
3. Γυρίστε ανάποδα τη διάταξη ψύξης.
4. Επανατοποθετήστε τις βίδες που συγκρατούν τον ανεμιστήρα στην ψύκτρα.

Post-requisites

1. Follow the procedure from step 2 to step 4 in “Replacing the [heat sink](#)”.
2. Follow the procedure from step 3 to step 10 in “Replacing the [system board](#)”.
3. Follow the procedure from step 2 to step 6 in “Replacing the [palm rest](#)”.
4. Replace the [keyboard](#).
5. Replace the [wireless card](#).
6. Replace the [memory modules](#).
7. Follow the procedure from step 3 to step 5 in “Replacing the [hard drive](#)”.
8. Replace the [battery](#).
9. Replace the [base panel](#).

Αφαίρεση της διάταξης της οθόνης

ΣΗΜΕΙΩΣΗ Προτού εκτελέσετε οποιαδήποτε εργασία στο εσωτερικό του υπολογιστή σας, διαβάστε τις πληροφορίες που παραλάβατε μαζί του και αφορούν για θέματα ασφάλειας και ακολουθήστε τα βήματα που περιγράφει η ενότητα **Πριν από την εκτέλεση εργασιών στο εσωτερικό του υπολογιστή σας**. Μετά την εκτέλεση εργασιών στο εσωτερικό του υπολογιστή σας, ακολουθήστε τις οδηγίες που αναφέρει η ενότητα **Μετά την εκτέλεση εργασιών στο εσωτερικό του υπολογιστή σας**. Για περισσότερες άριστες πρακτικές σε θέματα ασφάλειας, ανατρέξτε στην αρχική σελίδα του ιστοτόπου για τη συμμόρφωση προς τις κανονιστικές διατάξεις στη διεύθυνση www.dell.com/regulatory_compliance.

Θέματα:

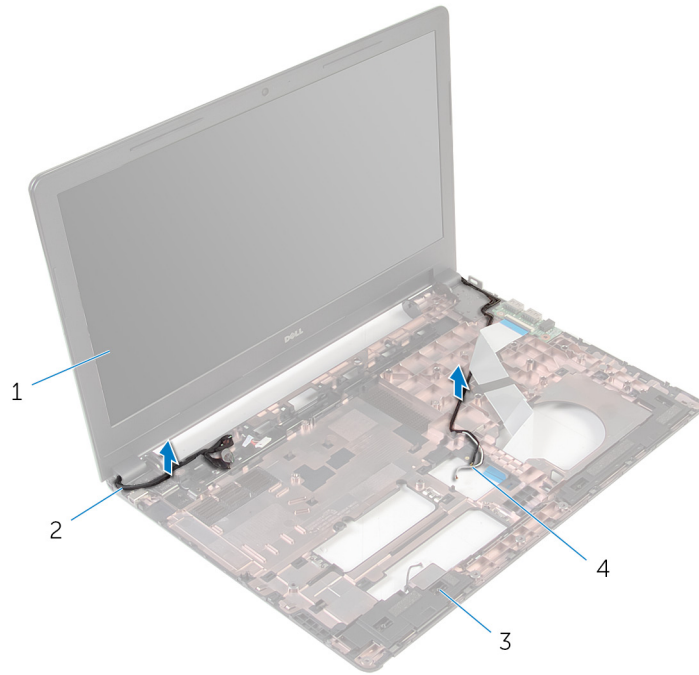
- [Prerequisites](#)
- [Διαδικασία](#)

Prerequisites

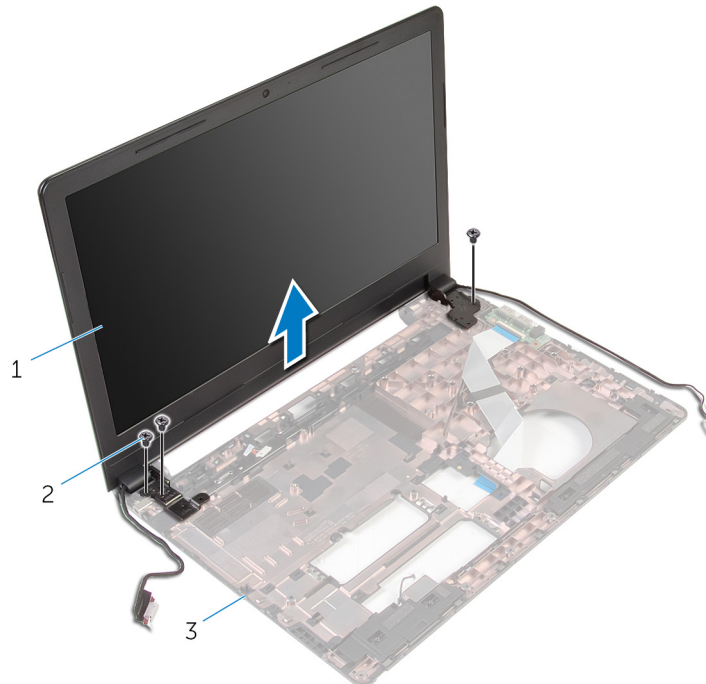
1. Remove the [battery](#).
2. Remove the [base panel](#).
3. Follow the procedure from step 1 to step 3 in “Removing the [hard drive](#)”.
4. Remove the [memory modules](#).
5. Remove the [wireless card](#).
6. Remove the [keyboard](#).
7. Follow the procedure from step 1 to step 8 in “Removing the [palm rest](#)”.
8. Follow the procedure from step 1 to step 8 in “Removing the [system board](#)”.

Διαδικασία

1. Γυρίστε ανάποδα τον υπολογιστή και ανοίξτε την οθόνη ως το τέρμα.
2. Σημειώστε τη διαδρομή των καλωδίων της κεραίας και αφαιρέστε τα από τους οδηγούς της διαδρομής τους επάνω στη βάση του υπολογιστή.
3. Σημειώστε τη διαδρομή του καλωδίου της οθόνης και αφαιρέστε το από τους οδηγούς της διαδρομής του πάνω στη βάση του υπολογιστή.



1. διάταξη οθόνης
 2. καλώδιο οθόνης
 3. βάση υπολογιστή
 4. καλώδια κεραίας (2)
4. Αφαιρέστε τις βίδες που συγκρατούν τους μεντεσέδες της οθόνης στη βάση του υπολογιστή.



1. διάταξη οθόνης
 2. βίδες (3)
 3. βάση υπολογιστή
5. Σηκώστε προσεκτικά τη διάταξη της οθόνης και αφαιρέστε την από τη βάση του υπολογιστή.

Επανατοποθέτηση της διάταξης της οθόνης

ΣΗΜΕΙΩΣΗ Προτού εκτελέσετε οποιαδήποτε εργασία στο εσωτερικό του υπολογιστή σας, διαβάστε τις πληροφορίες που παραλάβετε μαζί του και αφορούν για θέματα ασφάλειας και ακολουθήστε τα βήματα που περιγράφει η ενότητα **Πριν από την εκτέλεση εργασιών στο εσωτερικό του υπολογιστή σας**. Μετά την εκτέλεση εργασιών στο εσωτερικό του υπολογιστή σας, ακολουθήστε τις οδηγίες που αναφέρει η ενότητα **Μετά την εκτέλεση εργασιών στο εσωτερικό του υπολογιστή σας**. Για περισσότερες άριστες πρακτικές σε θέματα ασφάλειας, ανατρέξτε στην αρχική σελίδα του ιστοτόπου για τη συμμόρφωση προς τις κανονιστικές διατάξεις στη διεύθυνση www.dell.com/regulatory_compliance.

Θέματα:

- Διαδικασία
- Μετέπειτα απαιτούμενες ενέργειες

Διαδικασία

1. Ευθυγραμμίστε τις οπές για τις βίδες στους μεντεσέδες της οθόνης με τις αντίστοιχες οπές στη βάση του υπολογιστή.
2. Επανατοποθετήστε τις βίδες που συγκρατούν τους μεντεσέδες της οθόνης στη βάση του υπολογιστή.
3. Περάστε το καλώδιο της οθόνης μέσα από τους οδηγούς της διαδρομής του πάνω στη βάση του υπολογιστή.
4. Περάστε τα καλώδια της κεραίας στη διαδρομή τους μέσα από τους οδηγούς τους και συρτά μέσα από την υποδοχή στη βάση του υπολογιστή.
5. Κλείστε την οθόνη και γυρίστε ανάποδα τον υπολογιστή.

Μετέπειτα απαιτούμενες ενέργειες

1. Ακολουθήστε τη διαδικασία από το βήμα 3 έως το βήμα 10 που περιγράφονται στην ενότητα «Επανατοποθέτηση της **πλακέτας συστήματος**».
2. Ακολουθήστε τη διαδικασία από το βήμα 2 έως το βήμα 6 που περιγράφονται στην ενότητα «Επανατοποθέτηση του **στηρίγματος παλάμης**».
3. Επανατοποθετήστε το **πληκτρολόγιο**.
4. Επανατοποθετήστε την **κάρτα ασύρματης επικοινωνίας**.
5. Επανατοποθετήστε τις **μονάδες μνήμης**.
6. Ακολουθήστε τη διαδικασία από το βήμα 3 έως το βήμα 5 που περιγράφονται στην ενότητα «Επανατοποθέτηση του **σκληρού δίσκου**».
7. Επανατοποθετήστε το **πλαίσιο της βάσης**.
8. Επανατοποθετήστε την **μπαταρία**.

Αφαίρεση της θύρας του προσαρμογέα ισχύος

ΣΗΜΕΙΩΣΗ Προτού εκτελέσετε οποιαδήποτε εργασία στο εσωτερικό του υπολογιστή σας, διαβάστε τις πληροφορίες που παραλάβετε μαζί του και αφορούν για θέματα ασφάλειας και ακολουθήστε τα βήματα που περιγράφει η ενότητα **Πριν από την εκτέλεση εργασιών στο εσωτερικό του υπολογιστή σας**. Μετά την εκτέλεση εργασιών στο εσωτερικό του υπολογιστή σας, ακολουθήστε τις οδηγίες που αναφέρει η ενότητα **Μετά την εκτέλεση εργασιών στο εσωτερικό του υπολογιστή σας**. Για περισσότερες άριστες πρακτικές σε θέματα ασφάλειας, ανατρέξτε στην αρχική σελίδα του ιστοτόπου για τη συμμόρφωση προς τις κανονιστικές διατάξεις στη διεύθυνση www.dell.com/regulatory_compliance.

Θέματα:

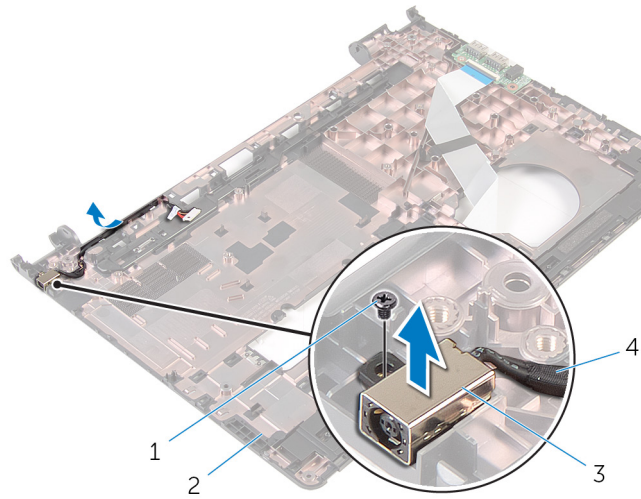
- [Prerequisites](#)
- [Διαδικασία](#)

Prerequisites

1. Remove the [battery](#).
2. Remove the [base panel](#).
3. Follow the procedure from step 1 to step 3 in “Removing the [hard drive](#)”.
4. Remove the [memory modules](#).
5. Remove the [wireless card](#).
6. Remove the [keyboard](#).
7. Follow the procedure from step 1 to step 8 in “Removing the [palm rest](#)”.
8. Follow the procedure from step 1 to step 8 in “Removing the [system board](#)”.
9. Remove the [display assembly](#).

Διαδικασία

1. Σημειώστε τη διαδρομή του καλωδίου της θύρας του προσαρμογέα ισχύος και αφαιρέστε το από τους οδηγούς της διαδρομής του πάνω στη βάση του υπολογιστή.
2. Αφαιρέστε τη βίδα που συγκρατεί τη θύρα του προσαρμογέα ισχύος στη βάση του υπολογιστή.
3. Σηκώστε τη θύρα του προσαρμογέα ισχύος μαζί με το καλώδιό της και αφαιρέστε τα από τη βάση του υπολογιστή.



1. βίδα
2. βάση υπολογιστή
3. θύρα προσαρμογέα ισχύος
4. καλώδιο θύρας προσαρμογέα ισχύος

Επανατοποθέτηση της θύρας του προσαρμογέα ισχύος

ΣΗΜΕΙΩΣΗ Προτού εκτελέσετε οποιαδήποτε εργασία στο εσωτερικό του υπολογιστή σας, διαβάστε τις πληροφορίες που παραλάβατε μαζί του και αφορούν για θέματα ασφάλειας και ακολουθήστε τα βήματα που περιγράφει η ενότητα **Πριν από την εκτέλεση εργασιών στο εσωτερικό του υπολογιστή σας**. Μετά την εκτέλεση εργασιών στο εσωτερικό του υπολογιστή σας, ακολουθήστε τις οδηγίες που αναφέρει η ενότητα **Μετά την εκτέλεση εργασιών στο εσωτερικό του υπολογιστή σας**. Για περισσότερες άριστες πρακτικές σε θέματα ασφάλειας, ανατρέξτε στην αρχική σελίδα του ιστοτόπου για τη συμμόρφωση προς τις κανονιστικές διατάξεις στη διεύθυνση www.dell.com/regulatory_compliance.

Θέματα:

- Διαδικασία
- Μετέπειτα απαιτούμενες ενέργειες

Διαδικασία

1. Περάστε συρτά τη θύρα του προσαρμογέα ισχύος μέσα στην υποδοχή στη βάση του υπολογιστή.
2. Συνδέστε το καλώδιο της θύρας του προσαρμογέα ισχύος στην πλακέτα συστήματος.
3. Περάστε το καλώδιο της θύρας του προσαρμογέα ισχύος μέσα από τους οδηγούς του κατά μήκος της διαδρομής του πάνω στη βάση του υπολογιστή.

Μετέπειτα απαιτούμενες ενέργειες

1. Επανατοποθετήστε τη **διάταξη της οθόνης**.
2. Ακολουθήστε τη διαδικασία από το βήμα 3 έως το βήμα 10 που περιγράφονται στην ενότητα «Επανατοποθέτηση της **πλακέτας συστήματος**».
3. Ακολουθήστε τη διαδικασία από το βήμα 2 έως το βήμα 6 που περιγράφονται στην ενότητα «Επανατοποθέτηση του **στηρίγματος παλάμης**».
4. Επανατοποθετήστε το **πληκτρολόγιο**.
5. Επανατοποθετήστε την **κάρτα ασύρματης επικοινωνίας**.
6. Επανατοποθετήστε τις **μονάδες μνήμης**.
7. Ακολουθήστε τη διαδικασία από το βήμα 3 έως το βήμα 5 που περιγράφονται στην ενότητα «Επανατοποθέτηση του **σκληρού δίσκου**».
8. Επανατοποθετήστε το **πλαίσιο της βάσης**.
9. Επανατοποθετήστε την **μπαταρία**.

Αφαίρεση της στεφάνης συγκράτησης της οθόνης

ΣΗΜΕΙΩΣΗ Προτού εκτελέσετε οποιαδήποτε εργασία στο εσωτερικό του υπολογιστή σας, διαβάστε τις πληροφορίες που παραλάβετε μαζί του και αφορούν για θέματα ασφάλειας και ακολουθήστε τα βήματα που περιγράφει η ενότητα **Πριν από την εκτέλεση εργασιών στο εσωτερικό του υπολογιστή σας**. Μετά την εκτέλεση εργασιών στο εσωτερικό του υπολογιστή σας, ακολουθήστε τις οδηγίες που αναφέρει η ενότητα **Μετά την εκτέλεση εργασιών στο εσωτερικό του υπολογιστή σας**. Για περισσότερες άριστες πρακτικές σε θέματα ασφάλειας, ανατρέξτε στην αρχική σελίδα του ιστοτόπου για τη συμμόρφωση προς τις κανονιστικές διατάξεις στη διεύθυνση www.dell.com/regulatory_compliance.

Θέματα:

- [Prerequisites](#)
- [Διαδικασία](#)

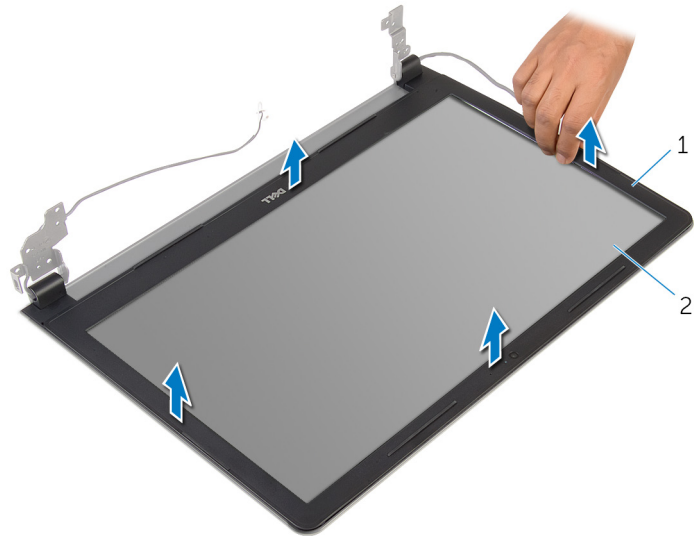
Prerequisites

NOTE: These instructions are applicable only for laptops with a non-touch screen display.

1. Remove the [battery](#).
2. Remove the [base panel](#).
3. Follow the procedure from step 1 to step 3 in “Removing the [hard drive](#)”.
4. Remove the [memory modules](#).
5. Remove the [wireless card](#).
6. Remove the [keyboard](#).
7. Follow the procedure from step 1 to step 8 in “Removing the [palm rest](#)”.
8. Follow the procedure from step 1 to step 8 in “Removing the [system board](#)”.
9. Remove the [display assembly](#).

Διαδικασία

1. Με τα δάκτυλά σας ξεσφηνώστε απαλά τα εσωτερικά άκρα της στεφάνης συγκράτησης της οθόνης.



1. στεφάνη συγκράτησης οθόνης
 2. πλαίσιο οθόνης
2. Σηκώστε τη στεφάνη συγκράτησης της οθόνης και αφαιρέστε την από τη διάταξη της οθόνης.

Επανατοποθέτηση της στεφάνης συγκράτησης της οθόνης

ΣΗΜΕΙΩΣΗ Προτού εκτελέσετε οποιαδήποτε εργασία στο εσωτερικό του υπολογιστή σας, διαβάστε τις πληροφορίες που παραλάβατε μαζί του και αφορούν για θέματα ασφάλειας και ακολουθήστε τα βήματα που περιγράφει η ενότητα **Πριν από την εκτέλεση εργασιών στο εσωτερικό του υπολογιστή σας**. Μετά την εκτέλεση εργασιών στο εσωτερικό του υπολογιστή σας, ακολουθήστε τις οδηγίες που αναφέρει η ενότητα **Μετά την εκτέλεση εργασιών στο εσωτερικό του υπολογιστή σας**. Για περισσότερες άριστες πρακτικές σε θέματα ασφάλειας, ανατρέξτε στην αρχική σελίδα του ιστοτόπου για τη συμμόρφωση προς τις κανονιστικές διατάξεις στη διεύθυνση www.dell.com/regulatory_compliance.

Θέματα:

- Διαδικασία
- Μετέπειτα απαιτούμενες ενέργειες

Διαδικασία

Ευθυγραμμίστε τη στεφάνη συγκράτησης της οθόνης με το κάλυμμα της πίσω πλευράς της και κουμπώστε απαλά τη στεφάνη στη σωστή θέση.

Μετέπειτα απαιτούμενες ενέργειες

1. Επανατοποθετήστε τη **διάταξη της οθόνης**.
2. Ακολουθήστε τη διαδικασία από το βήμα 3 έως το βήμα 10 που περιγράφονται στην ενότητα «Επανατοποθέτηση της **πλακέτας συστήματος**».
3. Ακολουθήστε τη διαδικασία από το βήμα 2 έως το βήμα 6 που περιγράφονται στην ενότητα «Επανατοποθέτηση του **στηρίγματος παλάμης**».
4. Επανατοποθετήστε το **πληκτρολόγιο**.
5. Επανατοποθετήστε την **κάρτα ασύρματης επικοινωνίας**.
6. Επανατοποθετήστε τις **μονάδες μνήμης**.
7. Ακολουθήστε τη διαδικασία από το βήμα 3 έως το βήμα 5 που περιγράφονται στην ενότητα «Επανατοποθέτηση του **σκληρού δίσκου**».
8. Επανατοποθετήστε το **πλαίσιο της βάσης**.
9. Επανατοποθετήστε την **μπαταρία**.

Αφαίρεση του πλαισίου της οθόνης

ΣΗΜΕΙΩΣΗ Προτού εκτελέσετε οποιαδήποτε εργασία στο εσωτερικό του υπολογιστή σας, διαβάστε τις πληροφορίες που παραλάβατε μαζί του και αφορούν για θέματα ασφάλειας και ακολουθήστε τα βήματα που περιγράφει η ενότητα **Πριν από την εκτέλεση εργασιών στο εσωτερικό του υπολογιστή σας**. Μετά την εκτέλεση εργασιών στο εσωτερικό του υπολογιστή σας, ακολουθήστε τις οδηγίες που αναφέρει η ενότητα **Μετά την εκτέλεση εργασιών στο εσωτερικό του υπολογιστή σας**. Για περισσότερες άριστες πρακτικές σε θέματα ασφάλειας, ανατρέξτε στην αρχική σελίδα του ιστοτόπου για τη συμμόρφωση προς τις κανονιστικές διατάξεις στη διεύθυνση www.dell.com/regulatory_compliance.

Θέματα:

- [Prerequisites](#)
- [Διαδικασία](#)

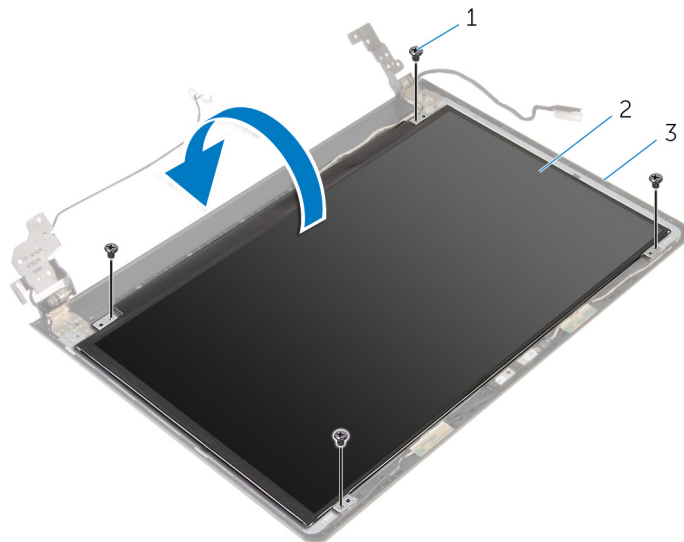
Prerequisites

NOTE: These instructions are applicable only for laptops with a non-touch screen display.

1. Remove the [battery](#).
2. Remove the [base panel](#).
3. Follow the procedure from step 1 to step 3 in “Removing the [hard drive](#)”.
4. Remove the [memory modules](#).
5. Remove the [wireless card](#).
6. Remove the [keyboard](#).
7. Follow the procedure from step 1 to step 8 in “Removing the [palm rest](#)”.
8. Follow the procedure from step 1 to step 8 in “Removing the [system board](#)”.
9. Remove the [display assembly](#).
10. Remove the [display bezel](#).

Διαδικασία

1. Αφαιρέστε τις βίδες που συγκρατούν το πλαίσιο της οθόνης στο κάλυμμα της πίσω πλευράς της.
2. Γυρίστε ανάποδα το πλαίσιο της οθόνης.

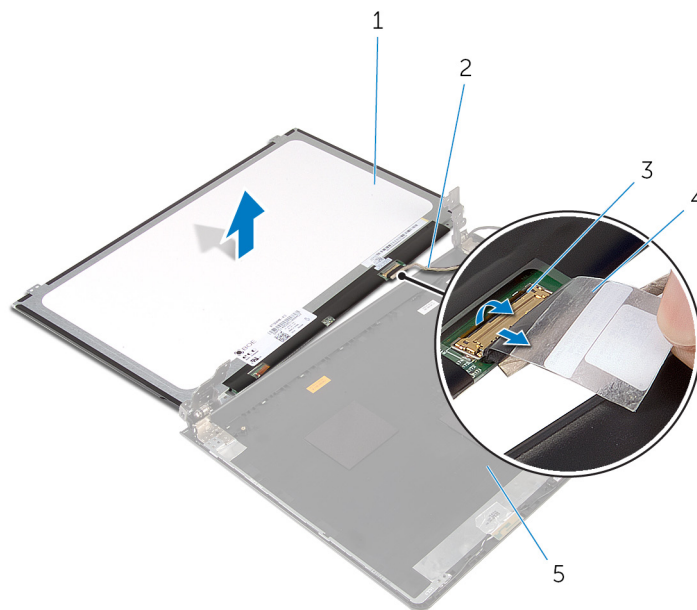


1. βίδες (4)

2. πλαίσιο οθόνης

3. κάλυμμα πίσω πλευράς οθόνης

3. Ξεκολλήστε την ταινία που συγκρατεί το καλώδιο της οθόνης στο κάλυμμα της πίσω πλευράς της.
4. Σηκώστε το μάνταλο και αποσυνδέστε το καλώδιο της οθόνης από το κάλυμμα της πίσω πλευράς της.
5. Σηκώστε το πλαίσιο της οθόνης και αφαιρέστε το από το κάλυμμα της πίσω πλευράς της.



1. πλαίσιο οθόνης

2. καλώδιο οθόνης

3. μάνταλο

4. ταινία

Επανατοποθέτηση του πλαισίου της οθόνης

ΣΗΜΕΙΩΣΗ Προτού εκτελέσετε οποιαδήποτε εργασία στο εσωτερικό του υπολογιστή σας, διαβάστε τις πληροφορίες που παραλάβατε μαζί του και αφορούν για θέματα ασφάλειας και ακολουθήστε τα βήματα που περιγράφει η ενότητα **Πριν από την εκτέλεση εργασιών στο εσωτερικό του υπολογιστή σας**. Μετά την εκτέλεση εργασιών στο εσωτερικό του υπολογιστή σας, ακολουθήστε τις οδηγίες που αναφέρει η ενότητα **Μετά την εκτέλεση εργασιών στο εσωτερικό του υπολογιστή σας**. Για περισσότερες άριστες πρακτικές σε θέματα ασφάλειας, ανατρέξτε στην αρχική σελίδα του ιστοτόπου για τη συμμόρφωση προς τις κανονιστικές διατάξεις στη διεύθυνση www.dell.com/regulatory_compliance.

Θέματα:

- Διαδικασία
- Μετέπειτα απαιτούμενες ενέργειες

Διαδικασία

1. Περάστε συρτά το καλώδιο της οθόνης μέσα στον σύνδεσμό του στο κάλυμμα της πίσω πλευράς της και πιέστε προς τα κάτω το μάνταλο για να ασφαλίσετε το καλώδιο.
2. Κολλήστε την ταινία που συγκρατεί το καλώδιο της οθόνης στο κάλυμμα της πίσω πλευράς της.
3. Γυρίστε ανάποδα το πλαίσιο της οθόνης και τοποθετήστε το πάνω στο κάλυμμα της πίσω πλευράς της.
4. Ευθυγραμμίστε τις οπές για τις βίδες στο πλαίσιο της οθόνης με τις αντίστοιχες οπές στο κάλυμμα της πίσω πλευράς της.
5. Επανατοποθετήστε τις βίδες που συγκρατούν το πλαίσιο της οθόνης στο κάλυμμα της πίσω πλευράς της.

Μετέπειτα απαιτούμενες ενέργειες

1. Επανατοποθετήστε τη **στεφάνη συγκράτησης της οθόνης**.
2. Επανατοποθετήστε τη **διάταξη της οθόνης**.
3. Ακολουθήστε τη διαδικασία από το βήμα 3 έως το βήμα 10 που περιγράφονται στην ενότητα «Επανατοποθέτηση της **πλακέτας συστήματος**».
4. Ακολουθήστε τη διαδικασία από το βήμα 2 έως το βήμα 6 που περιγράφονται στην ενότητα «Επανατοποθέτηση του **στηρίγματος παλάμης**».
5. Επανατοποθετήστε το **πληκτρολόγιο**.
6. Επανατοποθετήστε την **κάρτα ασύρματης επικοινωνίας**.
7. Επανατοποθετήστε τις **μονάδες μνήμης**.
8. Ακολουθήστε τη διαδικασία από το βήμα 3 έως το βήμα 5 που περιγράφονται στην ενότητα «Επανατοποθέτηση του **σκληρού δίσκου**».
9. Επανατοποθετήστε το **πλαίσιο της βάσης**.
10. Επανατοποθετήστε την **μπαταρία**.

Αφαίρεση της κάμερας

ΣΗΜΕΙΩΣΗ Προτού εκτελέσετε οποιαδήποτε εργασία στο εσωτερικό του υπολογιστή σας, διαβάστε τις πληροφορίες που παραλάβατε μαζί του και αφορούν για θέματα ασφάλειας και ακολουθήστε τα βήματα που περιγράφει η ενότητα **Πριν από την εκτέλεση εργασιών στο εσωτερικό του υπολογιστή σας**. Μετά την εκτέλεση εργασιών στο εσωτερικό του υπολογιστή σας, ακολουθήστε τις οδηγίες που αναφέρει η ενότητα **Μετά την εκτέλεση εργασιών στο εσωτερικό του υπολογιστή σας**. Για περισσότερες άριστες πρακτικές σε θέματα ασφάλειας, ανατρέξτε στην αρχική σελίδα του ιστοτόπου για τη συμμόρφωση προς τις κανονιστικές διατάξεις στη διεύθυνση www.dell.com/regulatory_compliance.

Θέματα:

- [Prerequisites](#)
- [Διαδικασία](#)

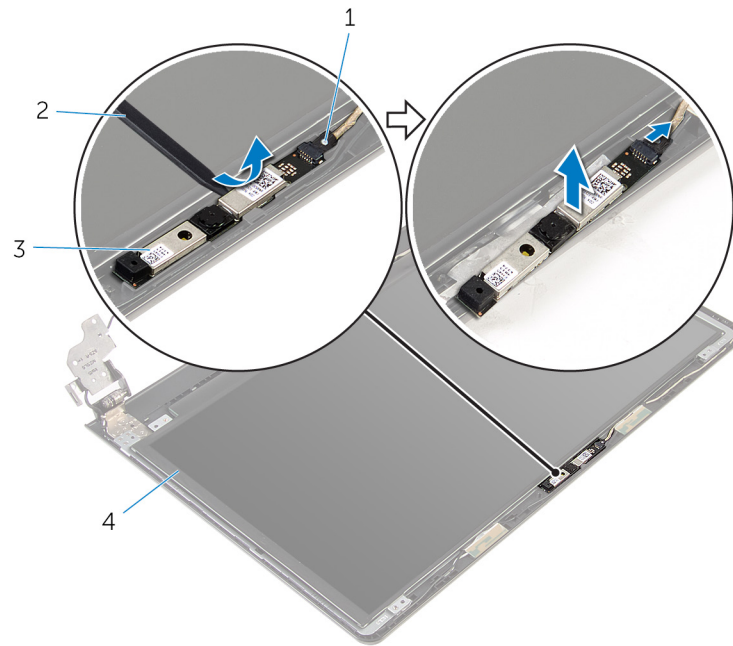
Prerequisites

NOTE: These instructions are applicable only for laptops with a non-touch screen display.

1. Remove the [battery](#).
2. Remove the [base panel](#).
3. Follow the procedure from step 1 to step 3 in “Removing the [hard drive](#)”.
4. Remove the [memory modules](#).
5. Remove the [wireless card](#).
6. Remove the [keyboard](#).
7. Remove the [palm rest](#).
8. Remove the [system board](#).
9. Remove the [display assembly](#).
10. Remove the [display bezel](#).

Διαδικασία

1. Χρησιμοποιώντας πλαστική σφήνα ξεσφηνώστε απαλά την κάμερα και αφαιρέστε την από το κάλυμμα της πίσω πλευράς της οθόνης.
2. Αποσυνδέστε από την κάμερα το καλώδιό της.



- 1. καλώδιο κάμερας
- 3. κάμερα

- 2. πλαστική σφήνα

Επανατοποθέτηση της κάμερας

ΣΗΜΕΙΩΣΗ Προτού εκτελέσετε οποιαδήποτε εργασία στο εσωτερικό του υπολογιστή σας, διαβάστε τις πληροφορίες που παραλάβατε μαζί του και αφορούν για θέματα ασφάλειας και ακολουθήστε τα βήματα που περιγράφει η ενότητα **Πριν από την εκτέλεση εργασιών στο εσωτερικό του υπολογιστή σας**. Μετά την εκτέλεση εργασιών στο εσωτερικό του υπολογιστή σας, ακολουθήστε τις οδηγίες που αναφέρει η ενότητα **Μετά την εκτέλεση εργασιών στο εσωτερικό του υπολογιστή σας**. Για περισσότερες άριστες πρακτικές σε θέματα ασφάλειας, ανατρέξτε στην αρχική σελίδα του ιστοτόπου για τη συμμόρφωση προς τις κανονιστικές διατάξεις στη διεύθυνση www.dell.com/regulatory_compliance.

Θέματα:

- Μετέπειτα απαιτούμενες ενέργειες
- Διαδικασία

Μετέπειτα απαιτούμενες ενέργειες

1. Επανατοποθετήστε τη στεφάνη συγκράτησης της οθόνης.
2. Επανατοποθετήστε τη διάταξη της οθόνης.
3. Επανατοποθετήστε την πλακέτα συστήματος.
4. Επανατοποθετήστε το στήριγμα παλάμης.
5. Επανατοποθετήστε το πληκτρολόγιο.
6. Επανατοποθετήστε την κάρτα ασύρματης επικοινωνίας.
7. Επανατοποθετήστε τις μονάδες μνήμης.
8. Ακολουθήστε τη διαδικασία από το βήμα 3 έως το βήμα 5 που περιγράφονται στην ενότητα «Επανατοποθέτηση του σκληρού δίσκου».
9. Επανατοποθετήστε το πλαίσιο της βάσης.
10. Επανατοποθετήστε την μπαταρία.

Διαδικασία

1. Συνδέστε στην κάμερα το καλώδιό της.
2. Ευθυγραμμίστε την κάμερα με τα σημεία ευθυγράμμισης επάνω στο κάλυμμα της πίσω πλευράς της οθόνης και κουμπώστε την κάμερα στη θέση της.

Αφαίρεση των μεντεσέδων της οθόνης

ΣΗΜΕΙΩΣΗ Πρωτού εκτελέσετε οποιαδήποτε εργασία στο εσωτερικό του υπολογιστή σας, διαβάστε τις πληροφορίες που παραλάβατε μαζί του και αφορούν για θέματα ασφάλειας και ακολουθήστε τα βήματα που περιγράφει η ενότητα **Πριν από την εκτέλεση εργασιών στο εσωτερικό του υπολογιστή σας**. Μετά την εκτέλεση εργασιών στο εσωτερικό του υπολογιστή σας, ακολουθήστε τις οδηγίες που αναφέρει η ενότητα **Μετά την εκτέλεση εργασιών στο εσωτερικό του υπολογιστή σας**. Για περισσότερες άριστες πρακτικές σε θέματα ασφάλειας, ανατρέξτε στην αρχική σελίδα του ιστοτόπου για τη συμμόρφωση προς τις κανονιστικές διατάξεις στη διεύθυνση www.dell.com/regulatory_compliance.

Θέματα:

- [Prerequisites](#)
- [Διαδικασία](#)

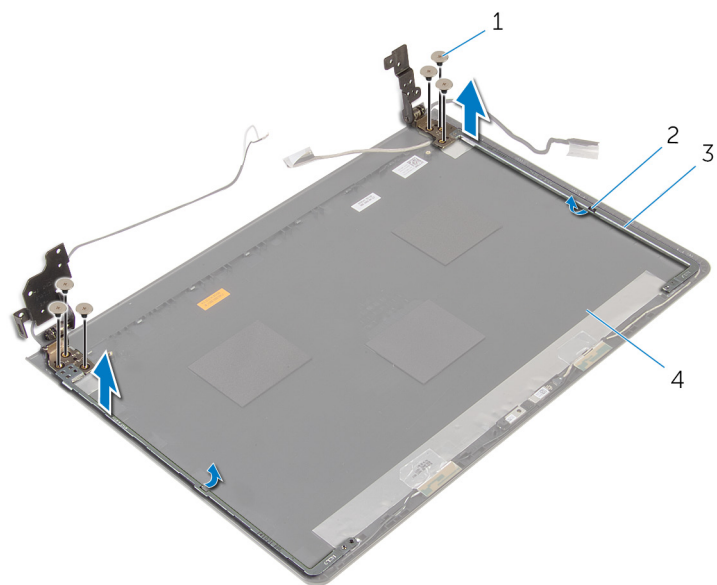
Prerequisites

NOTE: These instructions are applicable only for laptops with a non-touch screen display.

1. Remove the [battery](#).
2. Remove the [base panel](#).
3. Follow the procedure from step 1 to step 3 in “Removing the [hard drive](#)”.
4. Remove the [memory modules](#).
5. Remove the [wireless card](#).
6. Remove the [keyboard](#).
7. Follow the procedure from step 1 to step 8 in “Removing the [palm rest](#)”.
8. Follow the procedure from step 1 to step 8 in “Removing the [system board](#)”.
9. Remove the [display assembly](#).
10. Remove the [display panel](#).
11. Remove the [display bezel](#).

Διαδικασία

1. Αφαιρέστε τις βίδες που συγκρατούν τους μεντεσέδες της οθόνης στο κάλυμμα της πίσω πλευράς της.
2. Αποδεσμεύστε τους μεντεσέδες της οθόνης από τα μάνταλα και σηκώστε τους για να τους αφαιρέσετε από το κάλυμμα της πίσω πλευράς της.



1. βίδες (6)

3. μεντεσέδες οθόνης (2)

2. μάνταλα (2)

4. κάλυμμα πίσω πλευράς οθόνης

Επανατοποθέτηση των μεντεσέδων της οθόνης

ΣΗΜΕΙΩΣΗ Προτού εκτελέσετε οποιαδήποτε εργασία στο εσωτερικό του υπολογιστή σας, διαβάστε τις πληροφορίες που παραλάβατε μαζί του και αφορούν για θέματα ασφάλειας και ακολουθήστε τα βήματα που περιγράφει η ενότητα **Πριν από την εκτέλεση εργασιών στο εσωτερικό του υπολογιστή σας**. Μετά την εκτέλεση εργασιών στο εσωτερικό του υπολογιστή σας, ακολουθήστε τις οδηγίες που αναφέρει η ενότητα **Μετά την εκτέλεση εργασιών στο εσωτερικό του υπολογιστή σας**. Για περισσότερες άριστες πρακτικές σε θέματα ασφάλειας, ανατρέξτε στην αρχική σελίδα του ιστοτόπου για τη συμμόρφωση προς τις κανονιστικές διατάξεις στη διεύθυνση www.dell.com/regulatory_compliance.

Θέματα:

- Διαδικασία
- Μετέπειτα απαιτούμενες ενέργειες

Διαδικασία

1. Περάστε συρτά τους μεντεσέδες κάτω από τα μάνταλα που βρίσκονται πάνω στο κάλυμμα της πίσω πλευράς της οθόνης.
2. Ευθυγραμμίστε τις οπές για τις βίδες στους μεντεσέδες της οθόνης με τις αντίστοιχες οπές στο κάλυμμα της πίσω πλευράς της.
3. Επανατοποθετήστε τις βίδες που συγκρατούν τους μεντεσέδες της οθόνης στο κάλυμμα της πίσω πλευράς της.


Μετέπειτα απαιτούμενες ενέργειες

1. Επανατοποθετήστε τη **στεφάνη συγκράτησης της οθόνης**.
2. Επανατοποθετήστε το **πλαίσιο της οθόνης**.
3. Επανατοποθετήστε τη **διάταξη της οθόνης**.
4. Ακολουθήστε τη διαδικασία από το βήμα 3 έως το βήμα 10 που περιγράφονται στην ενότητα «Επανατοποθέτηση της **πλακέτας συστήματος**».
5. Ακολουθήστε τη διαδικασία από το βήμα 2 έως το βήμα 6 που περιγράφονται στην ενότητα «Επανατοποθέτηση του **στηρίγματος παλάμης**».
6. Επανατοποθετήστε το **πληκτρολόγιο**.
7. Επανατοποθετήστε την **κάρτα ασύρματης επικοινωνίας**.
8. Επανατοποθετήστε τις **μονάδες μνήμης**.
9. Ακολουθήστε τη διαδικασία από το βήμα 3 έως το βήμα 5 που περιγράφονται στην ενότητα «Επανατοποθέτηση του **σκληρού δίσκου**».
10. Επανατοποθετήστε το **πλαίσιο της βάσης**.
11. Επανατοποθετήστε την **μπαταρία**.

Αναβάθμιση του BIOS

Όταν υπάρχει διαθέσιμη ενημερωμένη έκδοση ή όταν αντικαταστήσετε την πλακέτα συστήματος, ίσως χρειαστεί να αναβαθμίσετε (ενημερώσετε) το BIOS. Για την αναβάθμιση του BIOS:

1. Θέστε τον υπολογιστή σε λειτουργία.
2. Επισκεφτείτε την ιστοσελίδα **www.dell.com/support**.
3. Κάντε κλικ στην επιλογή **Product Support** (Υποστήριξη προϊόντων), πληκτρολογήστε την ετικέτα εξυπηρέτησης του υπολογιστή σας και κάντε κλικ στην επιλογή **Submit** (Υποβολή).

 **ΣΗΜΕΙΩΣΗ** Αν δεν έχετε την ετικέτα εξυπηρέτησης, χρησιμοποιήστε τη δυνατότητα αυτόματης ανίχνευσης ή περιηγηθείτε στα μοντέλα για να βρείτε το μοντέλο του υπολογιστή σας.

4. Κάντε κλικ στην επιλογή **Drivers & downloads** (Προγράμματα οδήγησης & στοιχεία λήψης).
5. Επιλέξτε το λειτουργικό σύστημα που έχετε εγκατεστημένο στον υπολογιστή σας.
6. Προχωρήστε προς τα κάτω στη σελίδα με κύλιση και αναπτύξτε την επιλογή **BIOS**.
7. Κάντε κλικ στην επιλογή **Download File** (Λήψη αρχείου) για λήψη της πιο πρόσφατα ενημερωμένης έκδοσης του BIOS για τον υπολογιστή σας.
8. Αποθηκεύστε το αρχείο και, μόλις ολοκληρωθεί η λήψη, πλοηγηθείτε ως τον φάκελο στον οποίο αποθηκεύσατε το αρχείο της ενημερωμένης έκδοσης του BIOS.
9. Κάντε διπλό κλικ στο εικονίδιο του αρχείου της ενημερωμένης έκδοσης του BIOS και ακολουθήστε τις οδηγίες που παρουσιάζονται στην οθόνη.

Λήψη βοήθειας και επικοινωνία με την Dell

Πόροι αυτοβοήθειας

Μπορείτε να βρείτε πληροφορίες και βοήθεια για τα προϊόντα και τις υπηρεσίες της Dell χρησιμοποιώντας τους εξής πόρους αυτοβοήθειας:

Πληροφορίες για προϊόντα και υπηρεσίες της Dell

Windows 8.1 και Windows 10

www.dell.com

Εφαρμογή Dell Help & Support (Βοήθεια & υποστήριξη της Dell)



Windows 10

Εφαρμογή Get started (Γρήγορα αποτελέσματα)



Windows 8.1

Εφαρμογή Help + Tips (Βοήθεια και συμβουλές)



Πρόσβαση στη βοήθεια σε Windows 8, Windows 8.1 και Windows 10

Στο πεδίο αναζήτησης στα Windows πληκτρολογήστε τη φράση **Help and Support** (Βοήθεια και υποστήριξη) και πιέστε το πλήκτρο **Enter**.

Πρόσβαση στη βοήθεια σε Windows 7

Κάντε κλικ στις επιλογές **Start > Help and Support** (Έναρξη > Βοήθεια και υποστήριξη).

Διαδικτυακή βοήθεια για το λειτουργικό σύστημα

www.dell.com/support/windows

www.dell.com/support/linux

Πληροφορίες για την αντιμετώπιση προβλημάτων, εγχειρίδια χρήστη, οδηγίες ρύθμισης, προδιαγραφές προϊόντων, ιστολόγια τεχνικής βοήθειας, προγράμματα οδήγησης, ενημερωμένες εκδόσεις λογισμικό και ούτω καθεξής

www.dell.com/support

Ενημερωθείτε για το λειτουργικό σας σύστημα, τη ρύθμιση και τη χρήση του υπολογιστή σας, τη δημιουργία αντιγράφων ασφαλείας, τα διαγνωστικά και ούτω καθεξής.

Ανατρέξτε στην ενότητα *Me and My Dell* (Εγώ και η Dell μου) στην ιστοσελίδα www.dell.com/support/manuals.

Επικοινωνία με την Dell

Αν θέλετε να επικοινωνήσετε με την Dell για θέματα πωλήσεων, τεχνικής υποστήριξης ή εξυπηρέτησης πελατών, ανατρέξτε στην ιστοσελίδα www.dell.com/contactdell.

ΣΗΜΕΙΩΣΗ Η διαθεσιμότητα ποικίλλει ανά χώρα και προϊόν και ορισμένες υπηρεσίες ενδέχεται να μην είναι διαθέσιμες στη χώρα σας.

ΣΗΜΕΙΩΣΗ Αν δεν έχετε ενεργή σύνδεση στο Ίντερνετ, μπορείτε να βρείτε τα στοιχεία επικοινωνίας στο τιμολόγιο αγοράς, στο δελτίο αποστολής, στον λογαριασμό σας ή στον κατάλογο προϊόντων της Dell.