

Inspiron 15

3000 Series

Service Manual



Bemærk, forsigtig og advarsel

 **BEMÆRK BEMÆRK!** angiver vigtige oplysninger om, hvordan du bruger computeren optimalt.

 **FORSIGTIG FORSIGTIG** angiver enten en mulig beskadigelse af hardware eller tab af data og oplyser dig om, hvordan du kan undgå dette problem.

 **ADVARSEL ADVARSEL!** angiver risiko for tingskade, personskade eller død.

Copyright © 2015 Dell Inc. Alle rettigheder forbeholdes. Dette produkt er beskyttet af amerikansk og international copyright og lovgivning om immateriel ejendom. Dell™ og Dell-logoet er varemærker tilhørende Dell Inc. i Amerikas Forenede Stater og/eller andre jurisdiktioner. Alle andre mærker og navne nævnt heri, kan være varemærker for deres respektive firmaer.

1 Før du udfører arbejde på computerens indvendige dele.....	7
Før du starter	7
Sikkerhedsinstruktioner.....	7
Anbefalet værktøj.....	8
2 After working inside your tablet.....	9
3 Fjernelse af batteriet.....	10
Procedure.....	10
4 Sådan genmonteres batteriet.....	11
Procedure.....	11
5 Sådan fjernes bundpanelet.....	12
Forudsætninger.....	12
Procedure.....	12
6 Genmontering af bundpanelet.....	13
Procedure.....	13
Efterfølgende forudsætninger.....	13
7 Fjernelse harddisken.....	14
Forudsætninger.....	14
Procedure.....	14
8 Sådan genmonteres harddisken.....	16
Procedure.....	16
Efterfølgende forudsætninger.....	16
9 Fjernelse af hukommelsesmodulerne.....	17
Forudsætninger.....	17
Procedure.....	17
10 Genmontering af hukommelsesmodulerne.....	18
Procedure.....	18
Efterfølgende forudsætninger.....	18
11 Fjernelse af trådløs-kortet.....	19
Forudsætninger.....	19
Procedure.....	19
12 Genmontering af trådløs-kortet.....	20
Procedure.....	20

Efterfølgende forudsætninger.....	20
13 Fjernelse af tastaturet.....	21
Forudsætninger.....	21
Procedure.....	21
14 Sådan genmonteres tastaturet.....	23
Procedure.....	23
Efterfølgende forudsætninger.....	23
15 Sådan fjernes håndfladestøtten.....	24
Prerequisites.....	24
Procedure.....	24
16 Sådan genmonteres håndfladestøtten.....	27
Procedure.....	27
Efterfølgende forudsætninger.....	27
17 Fjernelse af berøringspladen.....	28
Prerequisites.....	28
Procedure.....	28
18 Genmontering af berøringspladen.....	30
Procedure.....	30
Efterfølgende forudsætninger.....	30
19 Sådan fjernes strømknappkortet.....	31
Prerequisites.....	31
Procedure.....	31
20 Sådan genmonteres strømknappkortet.....	33
Procedure.....	33
Efterfølgende forudsætninger.....	33
21 Sådan fjernes højttalerne.....	34
Prerequisites.....	34
Procedure.....	34
22 Sådan genmonteres højttalerne.....	36
Procedure.....	36
Efterfølgende forudsætninger.....	36
23 Sådan fjernes I/O-kortet.....	37
Prerequisites.....	37
Procedure.....	37
24 Sådan genmonteres I/O-kortet.....	38
Procedure.....	38

Efterfølgende forudsætninger.....	38
25 Fjernelse af systemkortet.....	39
Prerequisites.....	39
Procedure.....	39
26 Genmontering af systemkortet.....	42
Procedure.....	42
Efterfølgende forudsætninger.....	42
27 Sådan fjernes møntcellebatteriet.....	43
Prerequisites.....	43
Procedure.....	43
28 Genmontering af møntcellebatteriet.....	44
Procedure.....	44
Post-requisites.....	44
29 Fjernelse af kølelegemet.....	45
Prerequisites.....	45
Procedure.....	45
30 Genmontering af kølelegemet.....	47
Procedure.....	47
Efterfølgende forudsætninger.....	47
31 Fjernelse af blæseren.....	48
Prerequisites.....	48
Procedure.....	48
32 Genmontering af blæseren.....	50
Procedure.....	50
Post-requisites.....	50
33 Sådan fjernes skærmmodulet.....	51
Prerequisites.....	51
Procedure.....	51
34 Sådan genmonteres skærmmodulet.....	53
Procedure.....	53
Efterfølgende forudsætninger.....	53
35 Fjernelse strømadapterporten.....	54
Prerequisites.....	54
Procedure.....	54
36 Sådan genmonteres strømadapterporten.....	55
Procedure.....	55

Efterfølgende forudsætninger.....	55
37 Sådan fjernes skærmdacetten.....	56
Prerequisites.....	56
Procedure.....	56
38 Sådan genmonteres skærmdacetten.....	57
Procedure.....	57
Efterfølgende forudsætninger.....	57
39 Sådan fjernes skærmpanelet.....	58
Prerequisites.....	58
Procedure.....	58
40 Genmontering skærmpanelet.....	60
Procedure.....	60
Efterfølgende forudsætninger.....	60
41 Sådan fjernes kameraet.....	61
Prerequisites.....	61
Procedure.....	61
42 Genplacering af kameraet.....	63
Efterfølgende forudsætninger.....	63
Procedure.....	63
43 Sådan fjernes skærmhængslerne.....	64
Prerequisites.....	64
Procedure.....	64
44 Sådan genmonteres skærmhængslerne.....	66
Procedure.....	66
Efterfølgende forudsætninger.....	66
45 Sådan opdateres BIOS'en.....	67
46 Rekvirere hjælp og kontakte Dell.....	68



Før du udfører arbejde på computerens indvendige dele

 **BEMÆRK** Billederne i dette dokument kan afvige fra din computer afhængigt af den bestilte konfiguration.

Emner:

- Før du starter
- Sikkerhedsinstruktioner
- Anbefalet værktøj

Før du starter


1. Gem og luk alle åbne filer, og luk alle åbne programmer.
2. Luk computeren ned.
 - Windows 10: Tryk på eller tap **Start** >  **Lukke** > **computeren**.
 - Windows 8.1: På **Startskærm billedet**, klik eller tryk på tænd/sluk-ikonet  > **Luk computeren**.
 - Windows 7: Klik eller tryk på **Start** > **Luk computeren**.


 **BEMÆRK** Hvis du bruger et andet operativsystem, se i dokumentationen for dit operativsystem for vejledning ved nedlukning.

3. Tag stikkene til computeren og alle tilsluttede enheder ud af stikkontakterne.
4. Frakobl alle kabler så som telefonkabler, netværkskabler etc. fra computeren.
5. Frakobl alle tilsluttede enheder og perifert udstyr så som tastatur, mus, skærme etc. fra din computer.
6. Fjern alle mediekort og optiske diske fra computeren, hvis relevant.

Sikkerhedsinstruktioner

Følg sikkerhedsinstruktionerne med henblik på din egen sikkerhed og for at beskytte computeren og arbejdsmiljøet mod mulige skader.


 **BEMÆRK** Før du udfører arbejde på computerens indvendige dele, skal du læse den sikkerhedsinformation, der fulgte med computeren. Du kan finde yderligere oplysninger om god praksis for sikkerhed på hjemmesiden, Regulatory Compliance på www.dell.com/regulatory_compliance.

 **BEMÆRK** Frakobl alle strømkilder inden du tager computerdækslet eller paneler af. Når du er færdig med at arbejde i computeren, genplacer alle dæksler, paneler og skruer, inden du tilslutter strømkilden.

 **FORSIGTIG** Undgå, at computeren beskadiges ved at sikre et fladt og rent arbejdsbord.

 **FORSIGTIG** For at undgå at beskadige komponenter og kort, håndter dem ved kanterne og undgå at røre ved ben og kontakter.

 **FORSIGTIG** Du skal kun udføre fejlfinding og reparationer hvis du er autoriseret, eller under vejledning af Dells tekniske supportteam. Skader, som følge af servicering af ikke Dell-autoriserede, dækkes ikke under din garanti. Se sikkerhedsinstruktionerne der fulgte med produktet eller på www.dell.com/regulatory_compliance.

 **FORSIGTIG** Inden du rører ved noget inde i computeren, skal du jorde dig selv ved at røre en umalet metaloverflade som f.eks. metallet på bagsiden af computeren. Fjern statisk elektricitet, som kan beskadige de interne komponenter, ved røre ved en umalet overflade løbende under arbejdet.

⚠ FORSIGTIG Når du skal frakoble et kabel, træk i dets stik eller i træktappen, træk aldrig direkte i kablet. Nogle kabler har stik med låsetappe eller fingerskruer, du skal udløse dem inden du frakobler kablet. Sørg for, ved frakobling af kabler, at disse flugter jævnt for at undgå at bøje stikkens ben. Ved tilslutning af kabler, sørg for at porte og stik vender rigtigt og flugter.

⚠ FORSIGTIG Tryk for at skubbe eventuelle installerede kort ud af mediekortlæseren.

Anbefalet værktøj

Procedurerne i dette dokument kræver eventuelt følgende værktøj:

- En stjerneskruetrækker
- Plastikpen

After working inside your tablet

 **CAUTION:** Det kan beskadige computeren alvorligt at efterlade bortkomne eller løse skruer inde i computeren.

1. Replace all screws and ensure that no stray screws remain inside your tablet.
2. Connect any external devices, peripherals, and cables you removed before working on your tablet.
3. Replace any media cards, discs, and any other parts that you removed before working on your tablet.
4. Connect your tablet and all attached devices to their electrical outlets.
5. Turn on your tablet.

Fjernelse af batteriet

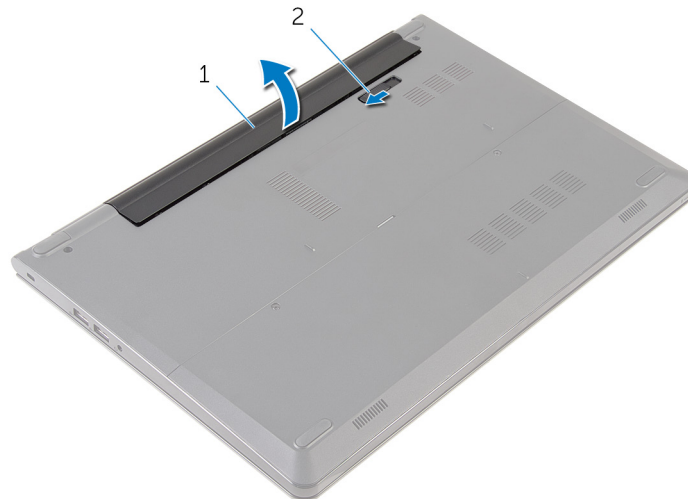
BEMÆRK Læs sikkerhedsinformationen der fulgte med din computer, inden du begynder at arbejde på computerens indvendige dele. Følg trinnene i, **Før du begynder at arbejde på computerens indvendige dele**. Efter du har arbejdet inde i computeren, læs vejledningen i, **Efter arbejdet inde i din computer**. For yderligere information om god praksis for sikkerhed se hjemmesiden, Regulatory Compliance på www.dell.com/regulatory_compliance.

Emner:

- [Procedure](#)

Procedure

1. Close the display and turn the computer over.
2. Slide the battery-release latch to the unlock position.
3. Lift the battery at an angle and remove the battery from the battery bay.



1. battery

2. battery-release latch

4. Turn the computer over, open the display, and press the power button for five seconds to ground the system board.

Sådan genmonteres batteriet

BEMÆRK Læs sikkerhedsinformationen der fulgte med din computer, inden du begynder at arbejde på computerens indvendige dele. Følg trinnene i, [Før du begynder at arbejde på computerens indvendige dele](#). Efter du har arbejdet inde i computeren, læs vejledningen i, [Efter arbejdet inde i din computer](#). For yderligere information om god praksis for sikkerhed se hjemmesiden, Regulatory Compliance på www.dell.com/regulatory_compliance.

Emner:

- [Procedure](#)

Procedure

Skub batteriets tappe ind i batteribåsens åbninger og klik batteriet på plads.

BEMÆRK Batteriudløserlåsen vender tilbage til den låste position, når batteriet er monteret korrekt.

Sådan fjernes bundpanelet

BEMÆRK Læs sikkerhedsinformationen der fulgte med din computer, inden du begynder at arbejde på computerens indvendige dele. Følg trinnene i, [Før du begynder at arbejde på computerens indvendige dele](#). Efter du har arbejdet inde i computeren, læs vejledningen i, [Efter arbejdet inde i din computer](#). For yderligere information om god praksis for sikkerhed se hjemmesiden, Regulatory Compliance på www.dell.com/regulatory_compliance.

Emner:

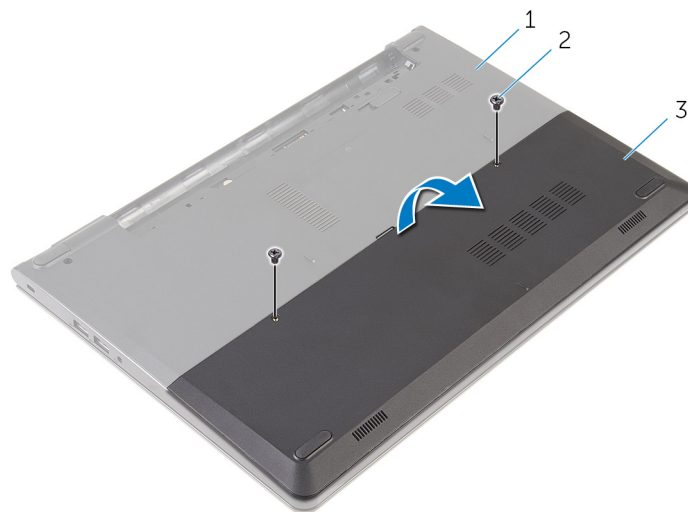
- [Forudsætninger](#)
- [Procedure](#)

Forudsætninger

Fjern batteriet.

Procedure

1. Fjern skruerne, der fastgør bundpanelet til computerbunden.
2. Lirk bundpanelet løs fra computerbunden med fingerspidserne.



1. computerbund
3. bundpanel

2. skruer (2)

Genmontering af bundpanelet

BEMÆRK Læs sikkerhedsinformationen der fulgte med din computer, inden du begynder at arbejde på computerens indvendige dele. Følg trinnene i, [Før du begynder at arbejde på computerens indvendige dele](#). Efter du har arbejdet inde i computeren, læs vejledningen i, [Efter arbejdet inde i din computer](#). For yderligere information om god praksis for sikkerhed se hjemmesiden, Regulatory Compliance på www.dell.com/regulatory_compliance.

Emner:

- [Procedure](#)
- [Efterfølgende forudsætninger](#)

Procedure

1. Skub tappene på bundpanelet ind i de tilsvarende huller i computerbunden, og klik bundpanelet på plads.
2. Genmonter skruerne, der fastgør bundpanelet til computerbunden.

Efterfølgende forudsætninger

Genmonter [batteriet](#).

Fjernelse harddisken

BEMÆRK Læs sikkerhedsinformationen der fulgte med din computer, inden du begynder at arbejde på computerens indvendige dele. Følg trinnene i, [Før du begynder at arbejde på computerens indvendige dele](#). Efter du har arbejdet inde i computeren, læs vejledningen i, [Efter arbejdet inde i din computer](#). For yderligere information om god praksis for sikkerhed se hjemmesiden, Regulatory Compliance på www.dell.com/regulatory_compliance.

FORSIGTIG Harddiske er skrøbelige. Udvis omhyggelighed når du håndtere harddiske.

FORSIGTIG For at undgå datatab, fjern ikke harddisken mens computeren er i slumretilstand eller er tændt.

Emner:

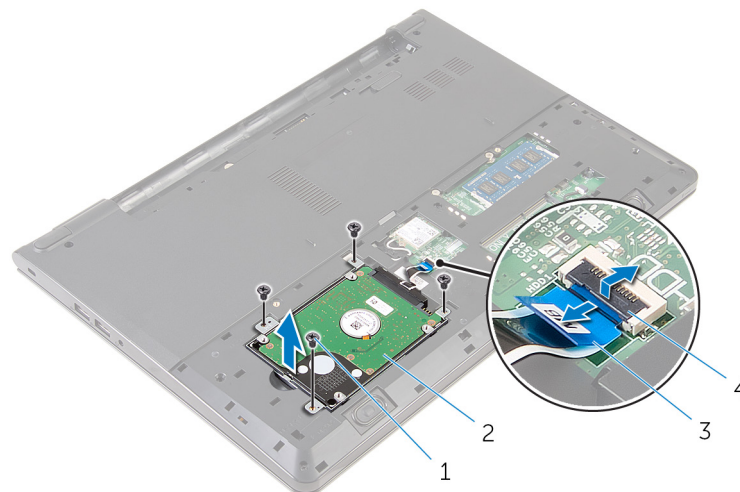
- [Forudsætninger](#)
- [Procedure](#)

Forudsætninger

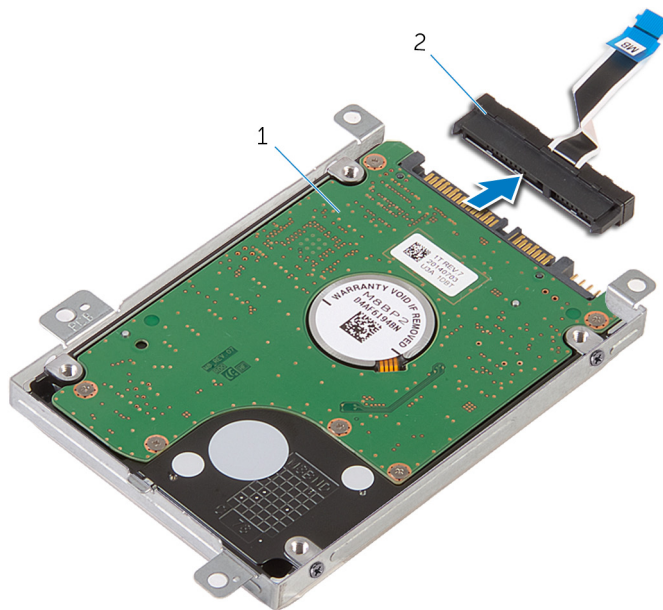
1. Fjern [batteriet](#).
2. Fjern [bundpanelet](#).

Procedure

1. Remove the screws that secure the hard-drive assembly to the computer base.
2. Lift the latch and disconnect the hard-drive cable from the system board.
3. Lift the hard-drive assembly off the computer base.



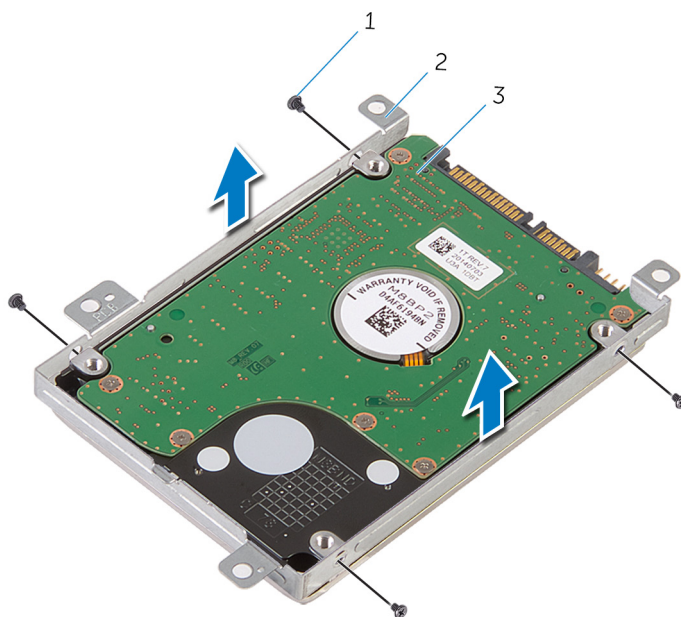
- | | |
|---------------------|------------------------|
| 1. screws (4) | 2. hard-drive assembly |
| 3. hard-drive cable | 4. latch |
4. Disconnect the interposer from the hard drive.



1. hard-drive assembly

2. interposer

5. Remove the screws that secure the hard-drive bracket to the hard drive and lift the hard-drive bracket off the hard drive.



1. screws (4)

2. hard-drive bracket

3. hard drive

Sådan genmonteres harddisken

BEMÆRK Læs sikkerhedsinformationen der fulgte med din computer, inden du begynder at arbejde på computerens indvendige dele. Følg trinnene i, [Før du begynder at arbejde på computerens indvendige dele](#). Efter du har arbejdet inde i computeren, læs vejledningen i, [Efter arbejdet inde i din computer](#). For yderligere information om god praksis for sikkerhed se hjemmesiden, Regulatory Compliance på www.dell.com/regulatory_compliance.

FORSIGTIG Harddiske er skrøbelige. Udvis omhyggelighed når du håndtere harddiske.

Emner:

- [Procedure](#)
- [Efterfølgende forudsætninger](#)

Procedure

1. Placer harddiskbeslaget på harddisken, og ret skruehullerne på harddiskbeslaget ind efter skruehullerne i harddisken.
2. Genmonter skruerne, der fastgør harddiskbeslaget til harddisken.
3. Skub harddiskmodulet ind i computerbunden, og juster skruehullerne i harddiskmodulet ind efter skruehullerne i computerbunden.
4. Tilslut harddiskens kabel til harddisken.
5. Genmonter skruerne, der fastgør harddiskmodulet til computerbunden.

Efterfølgende forudsætninger

1. Genmonter [bundpanelet](#).
2. Genmonter [batteriet](#).

Fjernelse af hukommelsesmodulerne

BEMÆRK Læs sikkerhedsinformationen der fulgte med din computer, inden du begynder at arbejde på computerens indvendige dele. Følg trinnene i, [Før du begynder at arbejde på computerens indvendige dele](#). Efter du har arbejdet inde i computeren, læs vejledningen i, [Efter arbejdet inde i din computer](#). For yderligere information om god praksis for sikkerhed se hjemmesiden, Regulatory Compliance på www.dell.com/regulatory_compliance.

Emner:

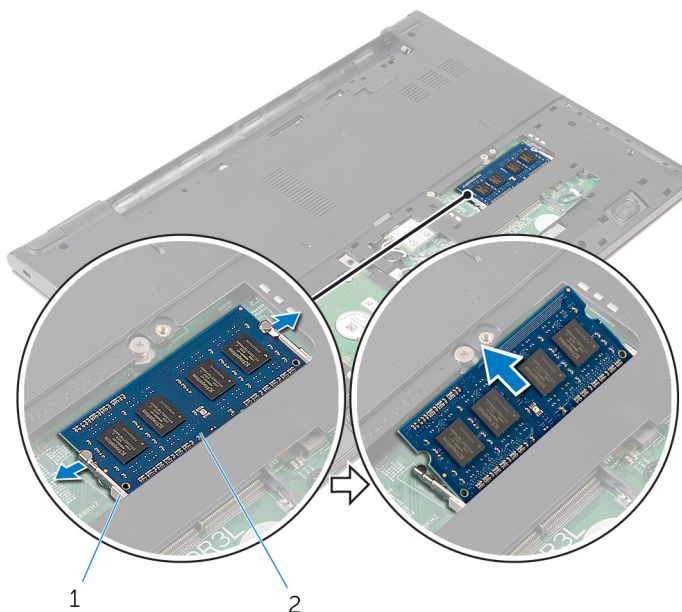
- [Forudsætninger](#)
- [Procedure](#)

Forudsætninger

1. Fjern [batteriet](#).
2. Fjern [bundpanelet](#).

Procedure

1. Using your fingertips, pry apart the securing clips on each end of the memory-module slot until the memory module pops up.
2. Slide and remove the memory module from the memory-module slot.



1. securing clips

2. memory module

Genmontering af hukommelsesmodulerne

BEMÆRK Læs sikkerhedsinformationen der fulgte med din computer, inden du begynder at arbejde på computerens indvendige dele. Følg trinnene i, [Før du begynder at arbejde på computerens indvendige dele](#). Efter du har arbejdet inde i computeren, læs vejledningen i, [Efter arbejdet inde i din computer](#). For yderligere information om god praksis for sikkerhed se hjemmesiden, Regulatory Compliance på www.dell.com/regulatory_compliance.

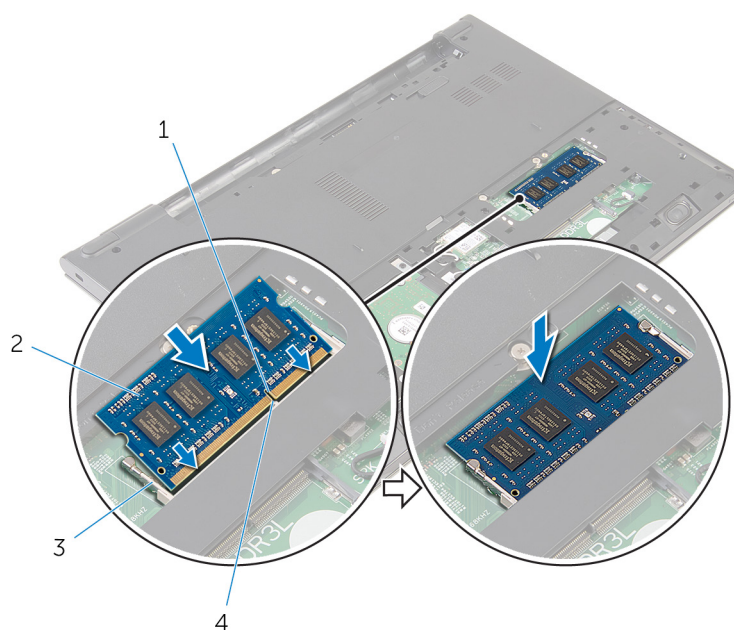
Emner:

- [Procedure](#)
- [Efterfølgende forudsætninger](#)

Procedure

1. Align the notch on the memory module with the tab on the memory-module slot.
2. Slide the memory module firmly into the slot at an angle and press the memory module down until it clicks into place.

NOTE: If you do not hear the click, remove the memory module and reinstall it.



1. notch
3. securing clips

2. memory module
4. tab

Efterfølgende forudsætninger

1. Genmonter [bundpanelet](#).
2. Genmonter [batteriet](#).

Fjernelse af trådløs-kortet

BEMÆRK Læs sikkerhedsinformationen der fulgte med din computer, inden du begynder at arbejde på computerens indvendige dele. Følg trinnene i, [Før du begynder at arbejde på computerens indvendige dele](#). Efter du har arbejdet inde i computeren, læs vejledningen i, [Efter arbejdet inde i din computer](#). For yderligere information om god praksis for sikkerhed se hjemmesiden, Regulatory Compliance på www.dell.com/regulatory_compliance.

Emner:

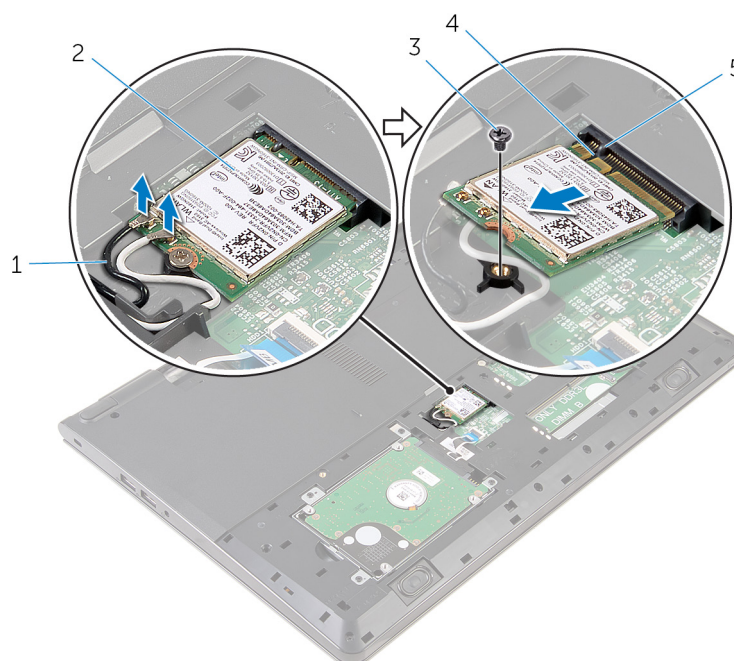
- [Forudsætninger](#)
- [Procedure](#)

Forudsætninger

1. Fjern [batteriet](#).
2. Fjern [bundpanelet](#).

Procedure

1. Disconnect the antenna cables from the wireless card.
2. Remove the screw that secures the wireless card to the system board.
3. Lift the wireless card, and then slide and remove it from the system board.



- | | |
|-----------------------|------------------|
| 1. antenna cables (2) | 2. wireless card |
| 3. screw | 4. notch |
| 5. tab | |

Genmontering af trådløs-kortet

BEMÆRK Læs sikkerhedsinformationen der fulgte med din computer, inden du begynder at arbejde på computerens indvendige dele. Følg trinnene i, [Før du begynder at arbejde på computerens indvendige dele](#). Efter du har arbejdet inde i computeren, læs vejledningen i, [Efter arbejdet inde i din computer](#). For yderligere information om god praksis for sikkerhed se hjemmesiden, Regulatory Compliance på www.dell.com/regulatory_compliance.

Emner:

- [Procedure](#)
- [Efterfølgende forudsætninger](#)

Procedure

FORSIGTIG For at undgå skader på trådløs-kortet, anbring ikke kabler under det.

1. Flugt udskæringen i trådløs-kortet med tappen på trådløs-kortets slot, og skub kortet ind i dets slot.
2. Genmonter skruen, der fastgør trådløs-kortet til systemkortet.
3. Tilslut antennekablerne til trådløs-kortet. Følgende skema viser antennekablets farveskema for trådløs-kortet der understøttes af din computer.

Stik på trådløs-kortet	Antennekabelfarve
Hovedstik (hvid trekant)	Hvid
Hjælpstik (sort trekant)	Sort

Efterfølgende forudsætninger

1. Genmonter [bundpanelet](#).
2. Genmonter [batteriet](#).

Fjernelse af tastaturet

BEMÆRK Læs sikkerhedsinformationen der fulgte med din computer, inden du begynder at arbejde på computerens indvendige dele. Følg trinnene i, [Før du begynder at arbejde på computerens indvendige dele](#). Efter du har arbejdet inde i computeren, læs vejledningen i, [Efter arbejdet inde i din computer](#). For yderligere information om god praksis for sikkerhed se hjemmesiden, Regulatory Compliance på www.dell.com/regulatory_compliance.

Emner:

- [Forudsætninger](#)
- [Procedure](#)

Forudsætninger

Fjern batteriet.

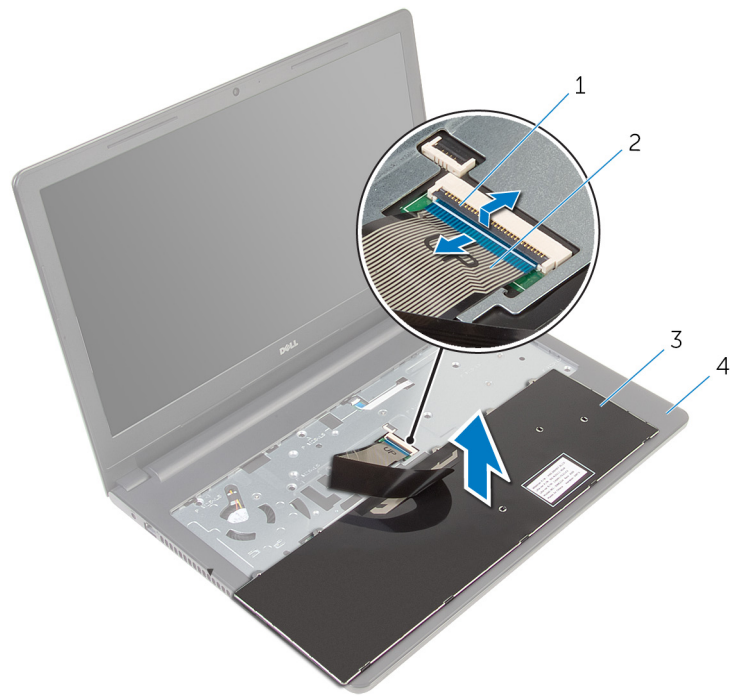
Procedure

1. Vend computeren om, og åbn skærmen så meget som muligt.
2. Brug en plastikpen til at frigøre tappene der fastgør tastaturet til håndfladestøttemodulet.



1. tap
 2. Plastikpen
 3. tastatur
 4. håndfladestøttemodul
3. Vend forsigtigt tastaturet om, og anbring det over håndfladestøtten.
 4. Løft stikkens låsetappe og frakobl tastaturkablet og kablet til tastaturbaggrundslyset fra systemkortet.

BEMÆRK Tastaturbaggrundslyskablet findes kun i bærbare computere leveret med baggrundsbelyst tastatur.



1. lås

3. tastatur

2. tastaturkabel

4. håndfladestøttemodul

5. Løft tastaturet sammen med kablerne ud fra håndfladestøttemodulet.

Sådan genmonteres tastaturet

BEMÆRK Læs sikkerhedsinformationen der fulgte med din computer, inden du begynder at arbejde på computerens indvendige dele. Følg trinnene i [Før du begynder at arbejde på computerens indvendige dele](#). Efter du har arbejdet inde i computeren, læs vejledningen i [Efter arbejdet inde i din computer](#). For yderligere information om god praksis for sikkerhed se hjemmesiden, Regulatory Compliance på www.dell.com/regulatory_compliance.

Emner:

- [Procedure](#)
- [Efterfølgende forudsætninger](#)

Procedure

1. Skub tastaturkablet ind i dets slot på systemkortet, og tryk ned på låsetappen for at fastgøre kablet.
2. Vend forsigtigt tastaturet om, skub tastaturets tappe ind i håndfladestøttens åbninger og klik tastaturet på plads.
3. Luk skærmen, og vend computeren om.

Efterfølgende forudsætninger

Genmonter [batteriet](#).

Sådan fjernes håndfladestøtten

BEMÆRK Læs sikkerhedsinformationen der fulgte med din computer, inden du begynder at arbejde på computerens indvendige dele. Følg trinnene i, [Før du begynder at arbejde på computerens indvendige dele](#). Efter du har arbejdet inde i computeren, læs vejledningen i, [Efter arbejdet inde i din computer](#). For yderligere information om god praksis for sikkerhed se hjemmesiden, Regulatory Compliance på www.dell.com/regulatory_compliance.

Emner:

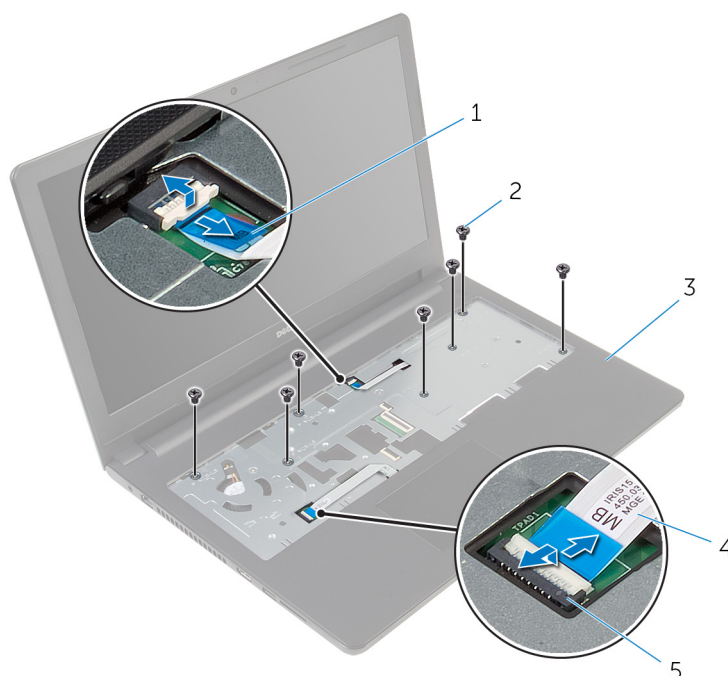
- [Prerequisites](#)
- [Procedure](#)

Prerequisites

1. Remove the [battery](#).
2. Remove the [base panel](#).
3. Follow the procedure from step 1 to step 3 in “Removing the [hard drive](#)”.
4. Remove the [keyboard](#).

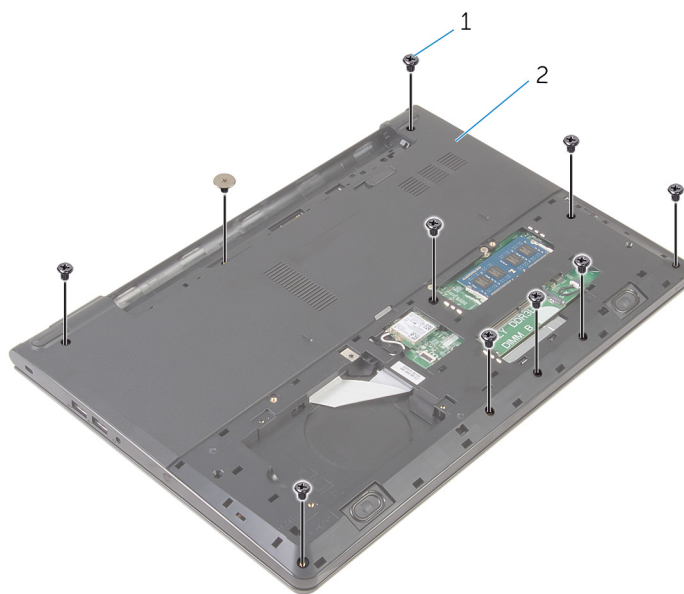
Procedure

1. Lift the latch and disconnect the touch-pad cable from the system board.
2. Lift the latch and disconnect the power-button cable from the system board.
3. Remove the screws that secure the palm-rest assembly to the computer base.



- | | |
|-----------------------|--------------------|
| 1. power-button cable | 2. screws (7) |
| 3. palm-rest assembly | 4. touch-pad cable |
| 5. latch | |

4. Close the display and turn the computer over.
5. Remove the screws that secure the palm-rest assembly to the computer base.



1. screws (10)

2. computer base

6. Slightly open the computer base and, using a plastic scribe, pry the palm-rest assembly off the computer base.



1. computer base

2. palm-rest assembly

3. plastic scribe

7. Turn the computer over and open the display.
8. Lift the palm-rest assembly off the computer base.



1. palm-rest assembly

2. computer base

9. Follow the procedure from step 1 to step 5 in “Removing the [touch pad](#)”.

Sådan genmonteres håndfladestøtten

BEMÆRK Læs sikkerhedsinformationen der fulgte med din computer, inden du begynder at arbejde på computerens indvendige dele. Følg trinnene i [Før du begynder at arbejde på computerens indvendige dele](#). Efter du har arbejdet inde i computeren, læs vejledningen i [Efter arbejdet inde i din computer](#). For yderligere information om god praksis for sikkerhed se hjemmesiden, Regulatory Compliance på www.dell.com/regulatory_compliance.

Emner:

- [Procedure](#)
- [Efterfølgende forudsætninger](#)

Procedure

1. Følg proceduren fra trin 1 til trin 5 i "[Genmontering af berøringspladen](#)".
2. Flugt skruehullerne i håndfladestøtten med skruehullerne i computerbunden, og tryk håndfladestøtten på plads.
3. Genmonter skruerne, der fastgør håndfladestøtten til computerbunden.
4. Skub kablerne til berøringspladen og strømknappen ind i deres respektive stik, og tryk ned på låsetappene for at fastgøre kablerne.
5. Vend computeren om.
6. Genmonter skruerne, som holder håndfladestøtten fast på bagdækslet.

Efterfølgende forudsætninger

1. Genmonter [tastaturet](#).
2. Følg proceduren fra trin 3 til trin 5 i "[Genmontering af harddisken](#)".
3. Genmonter [bundpanelet](#).
4. Genmonter [batteriet](#).

Fjernelse af berøringspladen

BEMÆRK Læs sikkerhedsinformationen der fulgte med din computer, inden du begynder at arbejde på computerens indvendige dele. Følg trinnene i [Før du begynder at arbejde på computerens indvendige dele](#). Efter du har arbejdet inde i computeren, læs vejledningen i [Efter arbejdet inde i din computer](#). For yderligere information om god praksis for sikkerhed se hjemmesiden, Regulatory Compliance på www.dell.com/regulatory_compliance.

Emner:

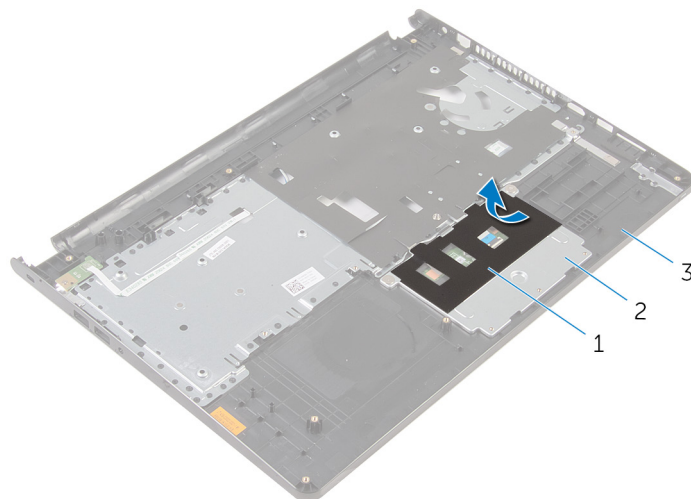
- [Prerequisites](#)
- [Procedure](#)

Prerequisites

1. Remove the [battery](#).
2. Remove the [base panel](#).
3. Follow the procedure from step 1 to step 3 in “Removing the [hard drive](#)”.
4. Remove the [keyboard](#).
5. Remove the [palm rest](#).

Procedure

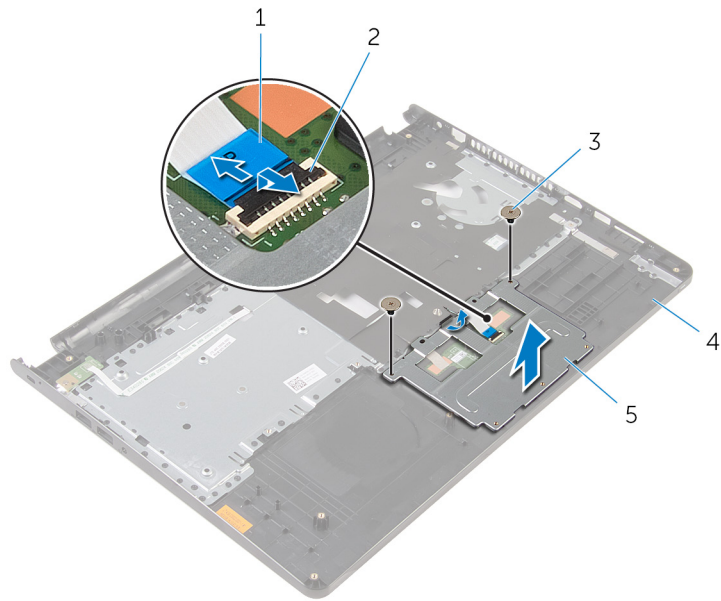
1. Peel the tape off the touch-pad bracket.



1. tape
3. palm rest

2. touch-pad bracket

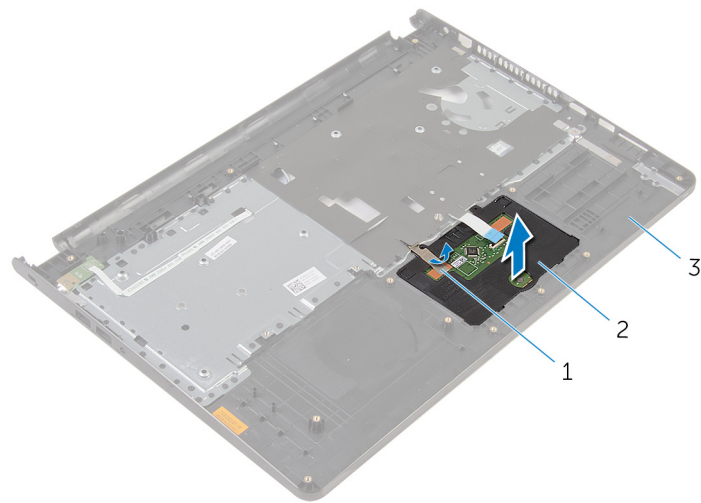
2. Remove the screws that secure the touch-pad bracket to the touch pad.
3. Lift the latch and disconnect the touch-pad cable from touch pad.



- 1. touch-pad cable
- 3. screws (2)
- 5. touch-pad bracket

- 2. latch
- 4. palm rest

- 4. Peel off the tape over the touch pad.
- 5. Lift the touch pad off the palm rest.



- 1. tape
- 3. palm rest

- 2. touch pad

Genmontering af berøringspladen

BEMÆRK Læs sikkerhedsinformationen der fulgte med din computer, inden du begynder at arbejde på computerens indvendige dele. Følg trinnene i, [Før du begynder at arbejde på computerens indvendige dele](#). Efter du har arbejdet inde i computeren, læs vejledningen i, [Efter arbejdet inde i din computer](#). For yderligere information om god praksis for sikkerhed se hjemmesiden, Regulatory Compliance på www.dell.com/regulatory_compliance.

Emner:

- [Procedure](#)
- [Efterfølgende forudsætninger](#)

Procedure

1. Skub tappene på berøringspladen ind i åbningerne på håndfladestøtten.
2. Påsæt tapen, der holder berøringspladen fast på håndfladestøtten.
3. Ret berøringspladebeslagets skruehuller ind efter skruehullerne i håndfladestøtten.
4. Genmonter skruerne, der fastgør berøringspladebeslaget til håndfladestøtten.
5. Påklæb tapen over berøringspladens beslag.

Efterfølgende forudsætninger

1. Genmonter [håndfladestøtten](#).
2. Genmonter [tastaturet](#).
3. Følg proceduren fra trin 4 til trin 6 i "[Genmontering af harddisken](#)".
4. Genmonter [bundpanelet](#).
5. Genmonter [batteriet](#).

Sådan fjernes strømknappkortet

BEMÆRK Læs sikkerhedsinformationen der fulgte med din computer, inden du begynder at arbejde på computerens indvendige dele. Følg trinnene i, [Før du begynder at arbejde på computerens indvendige dele](#). Efter du har arbejdet inde i computeren, læs vejledningen i, [Efter arbejdet inde i din computer](#). For yderligere information om god praksis for sikkerhed se hjemmesiden, Regulatory Compliance på www.dell.com/regulatory_compliance.

Emner:

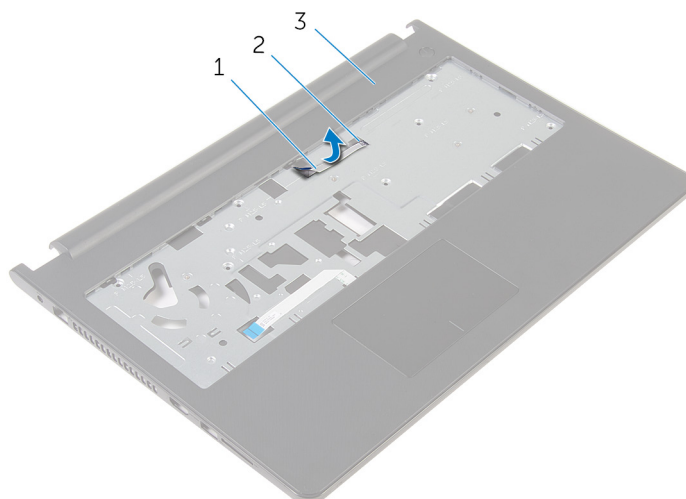
- [Prerequisites](#)
- [Procedure](#)

Prerequisites

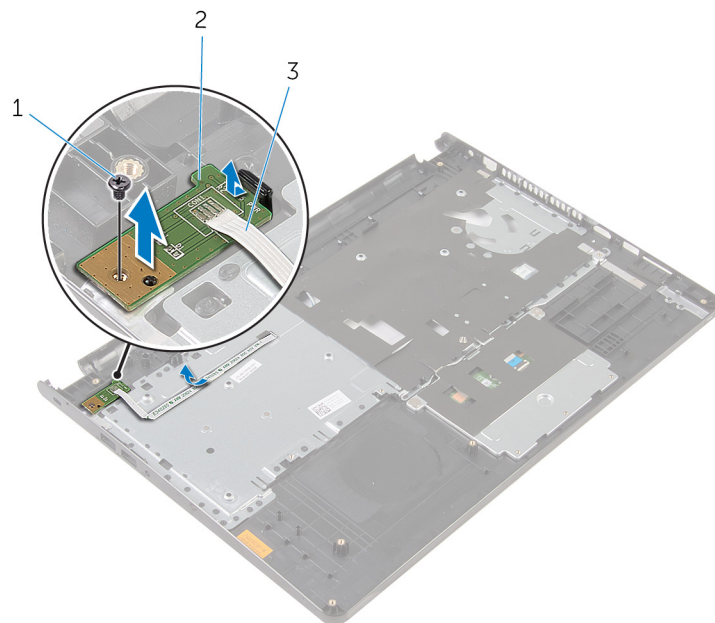
1. Remove the [battery](#).
2. Remove the [base panel](#).
3. Follow the procedure from step 1 to step 3 in “Removing the [hard drive](#)”.
4. Remove the [keyboard](#).
5. Follow the procedure from step 1 to step 8 in “Removing the [palm rest](#)”.

Procedure

1. Slide the power-button board cable through the slot on the palm rest.



- | | |
|-----------------------------|---------|
| 1. power-button board cable | 2. slot |
| 3. palm rest | |
2. Turn the palm rest over.
 3. Remove the screw that secures the power-button board to the palm rest.
 4. Slide the power-button board out from the tab on the palm rest.
 5. Lift the power-button board, along with its cable, off the palm rest.



- 1. screw
- 3. power-button board cable

- 2. power-button board

Sådan genmonteres strømknappkortet

BEMÆRK Læs sikkerhedsinformationen der fulgte med din computer, inden du begynder at arbejde på computerens indvendige dele. Følg trinnene i, [Før du begynder at arbejde på computerens indvendige dele](#). Efter du har arbejdet inde i computeren, læs vejledningen i, [Efter arbejdet inde i din computer](#). For yderligere information om god praksis for sikkerhed se hjemmesiden, Regulatory Compliance på www.dell.com/regulatory_compliance.

Emner:

- [Procedure](#)
- [Efterfølgende forudsætninger](#)

Procedure

1. Skub strømknappkortet ind under tappen på håndfladestøtten, og sørg for, at skruehullet i strømknappkortet flugter med skruehullet i håndfladestøtten.
2. Genmonter den skrue, der holder strømknappkortet fast på håndfladestøtten.
3. Træk kablet til strømknappkortet igennem åbningen i håndfladestøtten.

Efterfølgende forudsætninger

1. Følg proceduren fra trin 2 til trin 6 i "[Genmontering af håndfladestøtten](#)".
2. Genmonter [tastaturet](#).
3. Følg proceduren fra trin 4 til trin 6 i "[Genmontering af harddisken](#)".
4. Genmonter [bundpanelet](#).
5. Genmonter [batteriet](#).

Sådan fjernes højttalerne

BEMÆRK Læs sikkerhedsinformationen der fulgte med din computer, inden du begynder at arbejde på computerens indvendige dele. Følg trinnene i, [Før du begynder at arbejde på computerens indvendige dele](#). Efter du har arbejdet inde i computeren, læs vejledningen i, [Efter arbejdet inde i din computer](#). For yderligere information om god praksis for sikkerhed se hjemmesiden, Regulatory Compliance på www.dell.com/regulatory_compliance.

Emner:

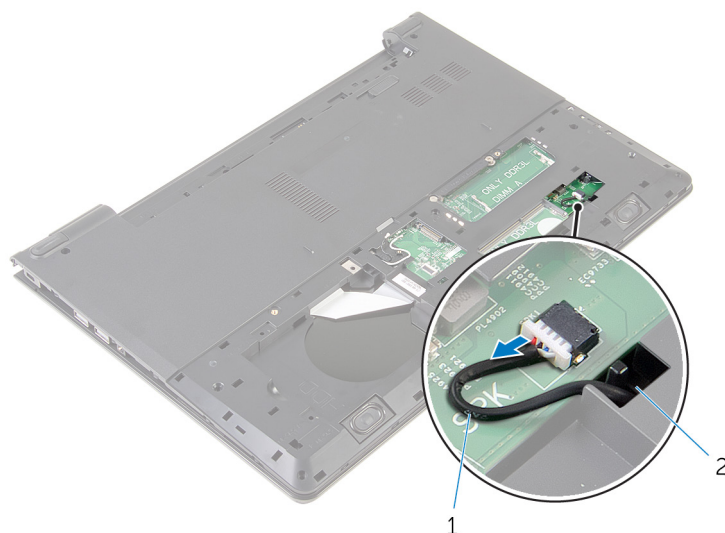
- [Prerequisites](#)
- [Procedure](#)

Prerequisites

1. Remove the [battery](#).
2. Remove the [base panel](#).
3. Follow the procedure from step 1 to step 3 in “Removing the [hard drive](#)”.
4. Remove the [keyboard](#).
5. Follow the procedure from step 1 to step 8 in “Removing the [palm rest](#)”.

Procedure

1. Disconnect the speaker cable from the system board.



1. speaker cable

2. slot

2. Turn the computer over and open the display.
3. Note the speaker-cable routing and remove the cable from the routing guides on the computer base.
4. Slide the speaker cable through the slot on the computer base and lift the speakers, along with the speaker cable, off the computer base .



1. speaker cable

2. speakers (2)

Sådan genmonteres højttalerne

BEMÆRK Læs sikkerhedsinformationen der fulgte med din computer, inden du begynder at arbejde på computerens indvendige dele. Følg trinnene i, [Før du begynder at arbejde på computerens indvendige dele](#). Efter du har arbejdet inde i computeren, læs vejledningen i, [Efter arbejdet inde i din computer](#). For yderligere information om god praksis for sikkerhed se hjemmesiden, Regulatory Compliance på www.dell.com/regulatory_compliance.

Emner:

- [Procedure](#)
- [Efterfølgende forudsætninger](#)

Procedure

1. Anbring vha. styremærkerne højttalerne på håndfladestøtten.
2. Før højttalerkablet igennem kabelkanalerne i håndfladestøtten.
3. Vend computeren om.
4. Før højttalerkablet igennem åbningen i computerbunden og tilslut kablet til systemkortet.

Efterfølgende forudsætninger

1. Følg proceduren fra trin 2 til trin 6 i "[Genmontering af håndfladestøtten](#)".
2. Genmonter [tastaturet](#).
3. Følg proceduren fra trin 3 til trin 5 i "[Genmontering af harddisken](#)".
4. Genmonter [bundpanelet](#).
5. Genmonter [batteriet](#).

Sådan fjernes I/O-kortet

BEMÆRK Læs sikkerhedsinformationen der fulgte med din computer, inden du begynder at arbejde på computerens indvendige dele. Følg trinnene i, [Før du begynder at arbejde på computerens indvendige dele](#). Efter du har arbejdet inde i computeren, læs vejledningen i, [Efter arbejdet inde i din computer](#). For yderligere information om god praksis for sikkerhed se hjemmesiden, Regulatory Compliance på www.dell.com/regulatory_compliance.

Emner:

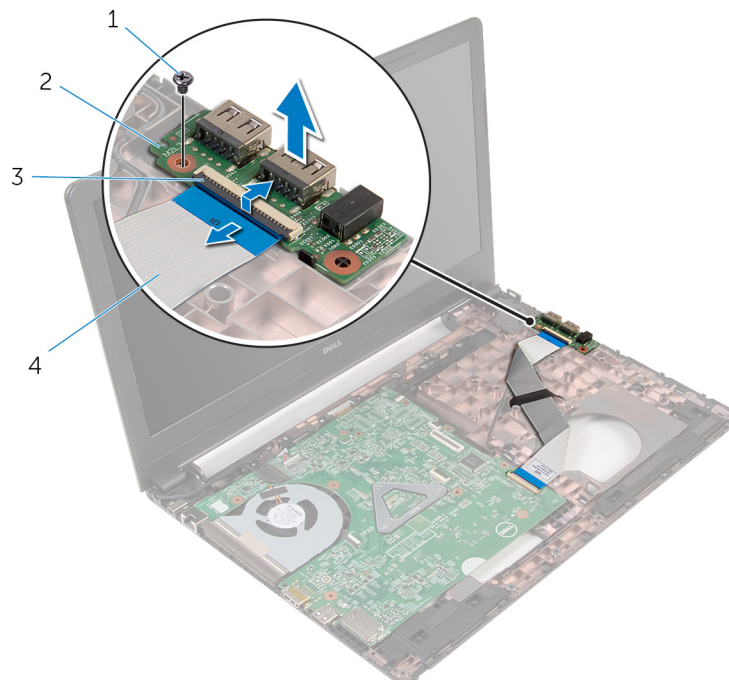
- [Prerequisites](#)
- [Procedure](#)

Prerequisites

1. Remove the [battery](#).
2. Remove the [base panel](#).
3. Follow the procedure from step 1 to step 3 in “Removing the [hard drive](#)”.
4. Remove the [keyboard](#).
5. Follow the procedure from step 1 to step 8 in “Removing the [palm rest](#)”.

Procedure

1. Lift the latch and disconnect the I/O-board cable from the I/O board.
2. Remove the screw that secures the I/O board to the computer base.
3. Lift the I/O board off the computer base.



- | | |
|----------|--------------------|
| 1. screw | 2. I/O board |
| 3. latch | 4. I/O-board cable |

Sådan genmonteres I/O-kortet

BEMÆRK Læs sikkerhedsinformationen der fulgte med din computer, inden du begynder at arbejde på computerens indvendige dele. Følg trinnene i, [Før du begynder at arbejde på computerens indvendige dele](#). Efter du har arbejdet inde i computeren, læs vejledningen i, [Efter arbejdet inde i din computer](#). For yderligere information om god praksis for sikkerhed se hjemmesiden, Regulatory Compliance på www.dell.com/regulatory_compliance.

Emner:

- [Procedure](#)
- [Efterfølgende forudsætninger](#)

Procedure

1. Flugt skruehullet i I/O-kortet med skruehullet i computerbunden.
2. Genmonter skruen, der fastgør I/O-kortet til computerbunden.
3. Skub I/O-kortets kabel ind i dets stik på I/O-kortet, og tryk ned på låsen for at fastgøre kablet.

Efterfølgende forudsætninger

1. Følg proceduren fra trin 2 til trin 6 i "[Genmontering af håndfladestøtten](#)".
2. Genmonter [tastaturet](#).
3. Følg proceduren fra trin 3 til trin 5 i "[Genmontering af harddisken](#)".
4. Genmonter [bundpanelet](#).
5. Genmonter [batteriet](#).

Fjernelse af systemkortet

- BEMÆRK** Læs sikkerhedsinformationen der fulgte med din computer, inden du begynder at arbejde på computerens indvendige dele. Følg trinnene i, [Før du begynder at arbejde på computerens indvendige dele](#). Efter du har arbejdet inde i computeren, læs vejledningen i, [Efter arbejdet inde i din computer](#). For yderligere information om god praksis for sikkerhed se hjemmesiden, Regulatory Compliance på www.dell.com/regulatory_compliance.
- BEMÆRK** Din computers servicemærke er placeret på systemkortet. Du skal indtaste servicemærket i BIOS-installationsprogrammet, efter du har udskiftet systemkortet.
- BEMÆRK** Ved udskiftning af systemkortet fjernes alle ændringer, du har foretaget i BIOS under systeminstallationen. Du skal foretage de ønskede ændringer igen, efter udskiftning af systemkortet.
- BEMÆRK** Bemærk stikkens placering, inden du frakobler kablerne fra systemkortet, så du kan tilslutte dem korrekt igen, når du har genmonteret systemkortet.

Emner:

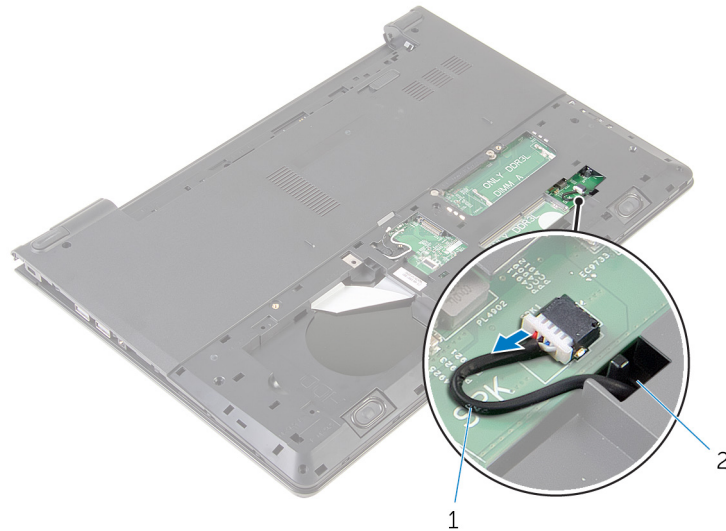
- [Prerequisites](#)
- [Procedure](#)

Prerequisites

1. Remove the [battery](#).
2. Remove the [base panel](#).
3. Follow the procedure from step 1 to step 3 in "Removing the [hard drive](#)".
4. Remove the [memory modules](#).
5. Remove the [wireless card](#).
6. Remove the [keyboard](#).
7. Follow the procedure from step 1 to step 8 in "Removing the [palm rest](#)".

Procedure

1. Disconnect the speaker cable from the system board.



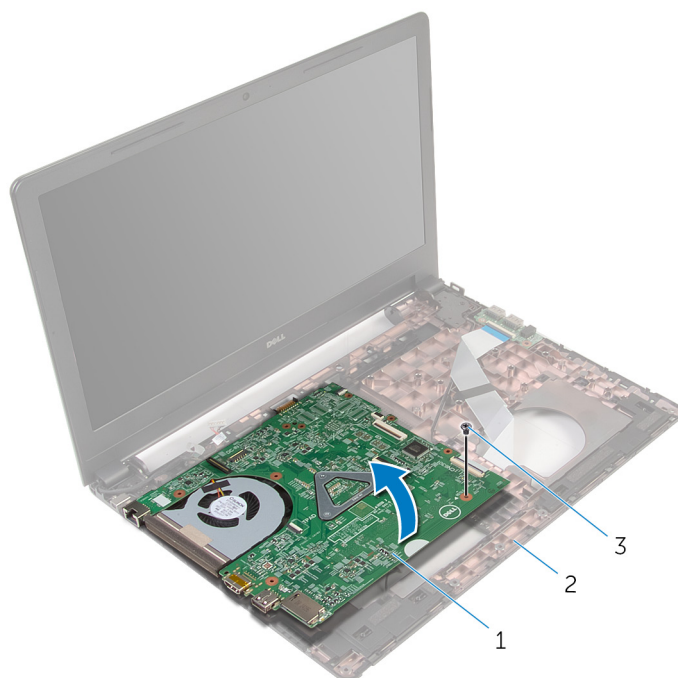
- 1. speaker cable
- 2. slot

2. Turn the computer over and open the display as far as possible.
3. Peel the tape that secures the display cable to the system board.
4. Lift the latch and disconnect the I/O-board cable from the system board.
5. Lift the latch and disconnect the display cable from the system board.
6. Disconnect the power-adaptor port cable from the system board.
7. Lift the latch and disconnect the I/O-board cable from the system board.



- 1. tape
- 2. display cable
- 3. latch
- 4. power-adaptor port cable
- 5. I/O-board cable
- 6. system board

8. Remove the screw that secures the system board to the computer base.
9. Lift the system board off the computer base.



1. system board
3. screw

2. computer base

10. Remove the [coin-cell battery](#).
11. Remove the [heat sink](#).

Genmontering af systemkortet

- BEMÆRK** Læs sikkerhedsinformationen der fulgte med din computer, inden du begynder at arbejde på computerens indvendige dele. Følg trinnene i [Før du begynder at arbejde på computerens indvendige dele](#). Efter du har arbejdet inde i computeren, læs vejledningen i [Efter arbejdet inde i din computer](#). For yderligere information om god praksis for sikkerhed se hjemmesiden, Regulatory Compliance på www.dell.com/regulatory_compliance.
- BEMÆRK** Din computers servicemærke er placeret på systemkortet. Du skal indtaste servicemærket i BIOS-installationsprogrammet, efter du har udskiftet systemkortet.
- BEMÆRK** Ved udskiftning af systemkortet fjernes alle ændringer, du har foretaget i BIOS under systeminstallationen. Du skal foretage de ønskede ændringer igen, efter udskiftning af systemkortet.

Emner:

- [Procedure](#)
- [Efterfølgende forudsætninger](#)

Procedure

1. Genmonter [kølelegemet](#).
2. Genmonter [møntcellebatteriet](#).

⚠ FORSIGTIG Kontroller at der ikke er placeret kabler under systemkortet for ikke at beskadige det.

3. Flugt skruehullerne i systemkortet med skruehullerne i computerbunden, og placer systemkortet på computerbunden.
4. Genmonter skruen, der fastgør systemkortet til computerbunden.
5. Tilslut strømadapterportens kabel til systemkortet.
6. Skub skærnkablet ind i stikket på systemkortet, og tryk ned på låsen for at fastgøre kablet.
7. Påsæt tapen, der fastgør skærnkablet til systemkortet.
8. Skub kablet til I/O-kortet ind i stikket på systemkortet, og tryk ned på låsen for at fastgøre kablet.
9. Luk skærmen, og vend computeren om.
10. Tilslut højttalerkablet til systemkortet.

Efterfølgende forudsætninger

1. Følg proceduren fra trin 2 til trin 6 i "[Genmontering af håndfladestøtten](#)".
2. Genmonter [tastaturet](#).
3. Genmonter [trådløs-kortet](#).
4. Genmonter [hukommelsesmodulerne](#).
5. Følg proceduren fra trin 3 til trin 5 i "[Genmontering af harddisken](#)".
6. Genmonter [batteriet](#).
7. Genmonter [bundpanelet](#).

Sådan fjernes møntcellebatteriet

BEMÆRK Læs sikkerhedsinformationen der fulgte med din computer, inden du begynder at arbejde på computerens indvendige dele. Følg trinnene i, [Før du begynder at arbejde på computerens indvendige dele](#). Efter du har arbejdet inde i computeren, læs vejledningen i, [Efter arbejdet inde i din computer](#). For yderligere information om god praksis for sikkerhed se hjemmesiden, Regulatory Compliance på www.dell.com/regulatory_compliance.

FORSIGTIG Fjernes møntcellebatteriet vil BIOS-konfigurationsprogrammernes indstillinger nulstilles til standardindstillingerne. Det anbefales, at du registrerer BIOS-indstillingerne, inden du fjerner møntcellebatteriet.

Emner:

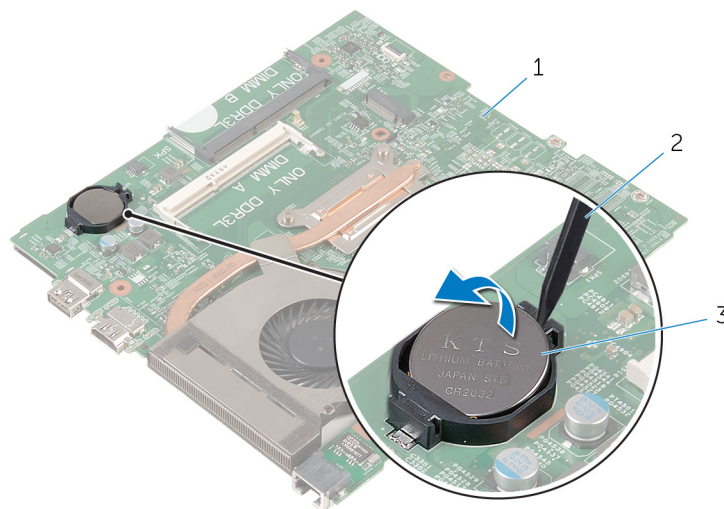
- [Prerequisites](#)
- [Procedure](#)

Prerequisites

1. Remove the [battery](#).
2. Remove the [base panel](#).
3. Follow the procedure from step 1 to step 3 in "Removing the [hard drive](#)".
4. Remove the [memory modules](#).
5. Remove the [wireless card](#).
6. Remove the [keyboard](#).
7. Follow the procedure from step 1 to step 8 in "Removing the [palm rest](#)".
8. Follow the procedure from step 1 to step 8 in "Removing the [system board](#)".

Procedure

Using a plastic scribe, gently pry the coin-cell battery out of the battery socket on the system board.



1. system board
2. plastic scribe
3. coin-cell battery

Genmontering af møntcellebatteriet

BEMÆRK Læs sikkerhedsinformationen der fulgte med din computer, inden du begynder at arbejde på computerens indvendige dele. Følg trinnene i, [Før du begynder at arbejde på computerens indvendige dele](#). Efter du har arbejdet inde i computeren, læs vejledningen i, [Efter arbejdet inde i din computer](#). For yderligere information om god praksis for sikkerhed se hjemmesiden, Regulatory Compliance på www.dell.com/regulatory_compliance.

Emner:

- [Procedure](#)
- [Post-requisites](#)

Procedure

Sæt møntcellebatteriet, med dets plusside opad, i batterisoklen på systemkortet.

Post-requisites

1. Follow the procedure from step 3 to step 10 in "Replacing the [system board](#)".
2. Follow the procedure from step 2 to step 6 in "Replacing the [palm rest](#)".
3. Replace the [keyboard](#).
4. Replace the [wireless card](#).
5. Replace the [memory modules](#).
6. Follow the procedure from step 3 to step 5 in "Replacing the [hard drive](#)".
7. Replace the [battery](#).
8. Replace the [base panel](#).

Fjernelse af kølelegemet

BEMÆRK Læs sikkerhedsinformationen der fulgte med din computer, inden du begynder at arbejde på computerens indvendige dele. Følg trinnene i [Før du begynder at arbejde på computerens indvendige dele](#). Efter du har arbejdet inde i computeren, læs vejledningen i [Efter arbejdet inde i din computer](#). For yderligere information om god praksis for sikkerhed se hjemmesiden, Regulatory Compliance på www.dell.com/regulatory_compliance.

BEMÆRK Kølelegememodulet kan blive varmt under normal drift. Lad det køle tilstrækkeligt af, inden du rører ved det.

FORSIGTIG For maksimal køling af processoren, rør ikke varmeafledningsområderne. Det fedt du har på fingrene, kan reducere effekten af den termiske fedts varmeafledning.

Emner:

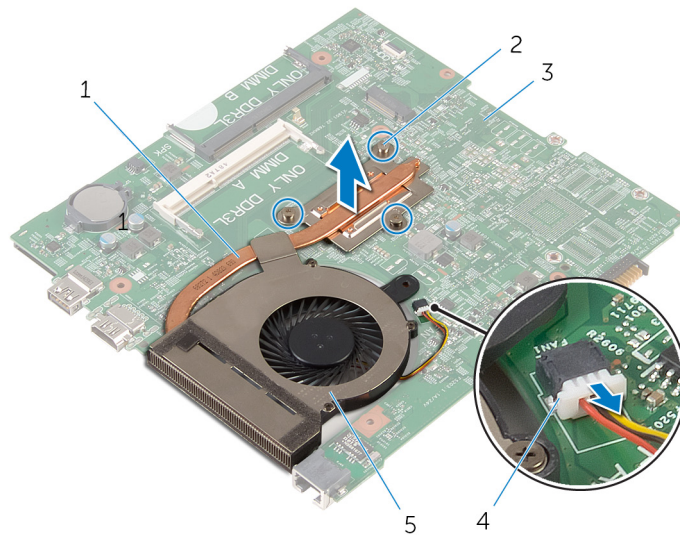
- [Prerequisites](#)
- [Procedure](#)

Prerequisites

1. Remove the [battery](#).
2. Remove the [base panel](#).
3. Follow the procedure from step 1 to step 3 in "Removing the [hard drive](#)".
4. Remove the [memory modules](#).
5. Remove the [wireless card](#).
6. Remove the [keyboard](#).
7. Follow the procedure from step 1 to step 8 in "Removing the [palm rest](#)".
8. Follow the procedure from step 1 to step 8 in "Removing the [system board](#)".

Procedure

1. Turn the system board over.
2. In sequential order, as indicated on the heat sink, loosen the captive screws that secure the cooling assembly to the system board.
3. Disconnect the fan cable from the system board.



1. cooling assembly
 2. captive screws (3)
 3. system board
 4. fan cable
 5. fan
4. Lift the cooling assembly off the system board.
 5. Remove the fan.

Genmontering af kølelegemet

BEMÆRK Læs sikkerhedsinformationen der fulgte med din computer, inden du begynder at arbejde på computerens indvendige dele. Følg trinnene i [Før du begynder at arbejde på computerens indvendige dele](#). Efter du har arbejdet inde i computeren, læs vejledningen i [Efter arbejdet inde i din computer](#). For yderligere information om god praksis for sikkerhed se hjemmesiden, Regulatory Compliance på www.dell.com/regulatory_compliance.

FORSIGTIG Forkert placering af kølelegemet kan beskadige systemkortet og processoren.

BEMÆRK Det oprindelige termiske fedt kan genbruges, hvis det oprindelige systemkort og kølelegeme geninstalleres sammen. Hvis enten systemkortet eller blæseren er udskiftet, anvend det termiske underlag der følger med sættet, for at sikre en god varmeafledning.

Emner:

- [Procedure](#)
- [Efterfølgende forudsætninger](#)

Procedure

1. Genmonter [blæseren](#).
2. Flugt kølelegememodulets skruer med skruehullerne i systemkortet.
3. Spænd i rækkefølge (angivet på kølelegemet) monteringsskrueerne, der fastgør kølelegememodul til systemkortet.
4. Tilslut blæserkablet til systemkortet.

Efterfølgende forudsætninger

1. Følg proceduren fra trin 3 til trin 10 i "[Genmontering af systemkortet](#)".
2. Følg proceduren fra trin 2 til trin 6 i "[Genmontering af håndfladestøtten](#)".
3. Genmonter [tastaturet](#).
4. Genmonter [trådløs-kortet](#).
5. Genmonter [hukommelsesmodulerne](#).
6. Følg proceduren fra trin 3 til trin 5 i "[Genmontering af harddisken](#)".
7. Genmonter [batteriet](#).
8. Genmonter [bundpanelet](#).

Fjernelse af blæseren

BEMÆRK Læs sikkerhedsinformationen der fulgte med din computer, inden du begynder at arbejde på computerens indvendige dele. Følg trinnene i, [Før du begynder at arbejde på computerens indvendige dele](#). Efter du har arbejdet inde i computeren, læs vejledningen i, [Efter arbejdet inde i din computer](#). For yderligere information om god praksis for sikkerhed se hjemmesiden, Regulatory Compliance på www.dell.com/regulatory_compliance.

Emner:

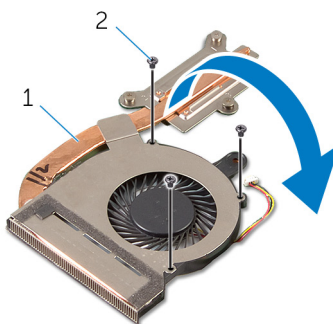
- [Prerequisites](#)
- [Procedure](#)

Prerequisites

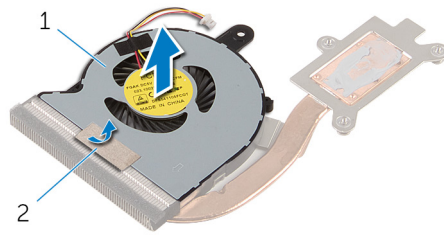
1. Remove the [battery](#).
2. Remove the [base panel](#).
3. Follow the procedure from step 1 to step 3 in “Removing the [hard drive](#)”.
4. Remove the [memory modules](#).
5. Remove the [wireless card](#).
6. Remove the [keyboard](#).
7. Follow the procedure from step 1 to step 8 in “Removing the [palm rest](#)”.
8. Follow the procedure from step 1 to step 8 in “Removing the [system board](#)”.
9. Follow the procedure from step 1 to step 4 in “Removing the [heat sink](#)”.

Procedure

1. Remove the screws that secure the fan to the heat sink.



1. cooling assembly
 2. screws (3)
2. Turn the cooling assembly over.
 3. Peel off the tape that secures the fan to the heat sink.
 4. Lift the fan off the heat sink.



1. fan

2. tape

Genmontering af blæseren

BEMÆRK Læs sikkerhedsinformationen der fulgte med din computer, inden du begynder at arbejde på computerens indvendige dele. Følg trinnene i, [Før du begynder at arbejde på computerens indvendige dele](#). Efter du har arbejdet inde i computeren, læs vejledningen i, [Efter arbejdet inde i din computer](#). For yderligere information om god praksis for sikkerhed se hjemmesiden, Regulatory Compliance på www.dell.com/regulatory_compliance.

Emner:

- [Procedure](#)
- [Post-requisites](#)

Procedure

1. Placer blæseren på kølelegemet.
2. Påklæb tapen der fastgør blæseren til kølelegemet.
3. Vend kølelegememodulet om.
4. Genmonter skruerne, der fastgør blæseren til kølelegemet.

Post-requisites

1. Follow the procedure from step 2 to step 4 in "Replacing the [heat sink](#)".
2. Follow the procedure from step 3 to step 10 in "Replacing the [system board](#)".
3. Follow the procedure from step 2 to step 6 in "Replacing the [palm rest](#)".
4. Replace the [keyboard](#).
5. Replace the [wireless card](#).
6. Replace the [memory modules](#).
7. Follow the procedure from step 3 to step 5 in "Replacing the [hard drive](#)".
8. Replace the [battery](#).
9. Replace the [base panel](#).

Sådan fjernes skærmmodulet

BEMÆRK Læs sikkerhedsinformationen der fulgte med din computer, inden du begynder at arbejde på computerens indvendige dele. Følg trinnene i, [Før du begynder at arbejde på computerens indvendige dele](#). Efter du har arbejdet inde i computeren, læs vejledningen i, [Efter arbejdet inde i din computer](#). For yderligere information om god praksis for sikkerhed se hjemmesiden, Regulatory Compliance på www.dell.com/regulatory_compliance.

Emner:

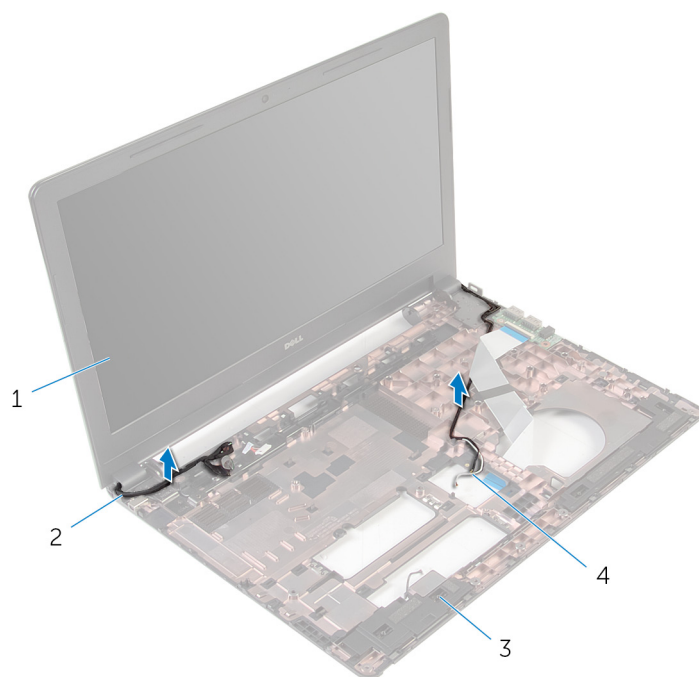
- [Prerequisites](#)
- [Procedure](#)

Prerequisites

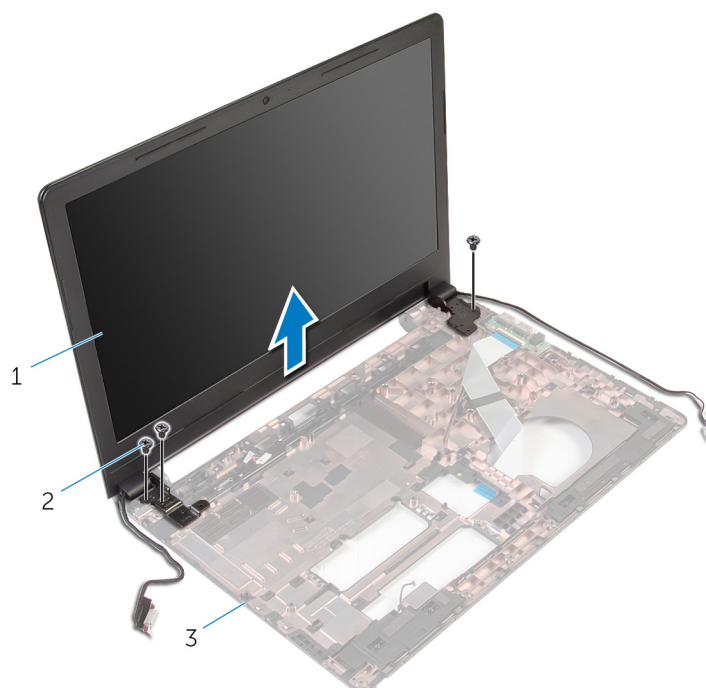
1. Remove the [battery](#).
2. Remove the [base panel](#).
3. Follow the procedure from step 1 to step 3 in "Removing the [hard drive](#)".
4. Remove the [memory modules](#).
5. Remove the [wireless card](#).
6. Remove the [keyboard](#).
7. Follow the procedure from step 1 to step 8 in "Removing the [palm rest](#)".
8. Follow the procedure from step 1 to step 8 in "Removing the [system board](#)".

Procedure

1. Vend computeren om, og åbn skærmen så meget som muligt.
2. Bemærk placeringen af antennekablerne og frigør antennekablerne fra kabelkanalerne i computerbunden.
3. Bemærk skærmkablets føring, og fjern kablet fra kabelkanalerne i computerbunden.



- 1. skærmmodul
 - 2. skærmkabel
 - 3. computerbund
 - 4. antennekabler (2)
4. Fjern skruerne, der fastgør skærmhængslerne til computerbunden.



- 1. skærmmodul
 - 2. skruer (3)
 - 3. computerbund
5. Løft forsigtigt skærmmodulet af computerbunden.

Sådan genmonteres skærmmodul

BEMÆRK Læs sikkerhedsinformationen der fulgte med din computer, inden du begynder at arbejde på computerens indvendige dele. Følg trinnene i, [Før du begynder at arbejde på computerens indvendige dele](#). Efter du har arbejdet inde i computeren, læs vejledningen i, [Efter arbejdet inde i din computer](#). For yderligere information om god praksis for sikkerhed se hjemmesiden, Regulatory Compliance på www.dell.com/regulatory_compliance.

Emner:

- [Procedure](#)
- [Efterfølgende forudsætninger](#)

Procedure

1. Flugt skruehullerne i skærmhængslerne med skruehullerne i computerbunden.
2. Genmonter skruerne, der fastgør skærmhængslerne til computerbunden .
3. Før skærnkablet igennem dets kabelkanaler i computerbundens.
4. Før antennekablerne igennem deres kabelkanaler og skub kablerne igennem åbningen i computerbunden.
5. Luk skærmen, og vend computeren om.

Efterfølgende forudsætninger

1. Følg proceduren fra trin 3 til trin 10 i "[Genmontering af systemkortet](#)".
2. Følg proceduren fra trin 2 til trin 6 i "[Genmontering af håndfladestøtten](#)".
3. Genmonter [tastaturet](#).
4. Genmonter [trådløs-kortet](#).
5. Genmonter [hukommelsesmodulerne](#).
6. Følg proceduren fra trin 3 til trin 5 i "[Genmontering af harddisken](#)".
7. Genmonter [bundpanelet](#).
8. Genmonter [batteriet](#).

Fjernelse strømadapterporten

BEMÆRK Læs sikkerhedsinformationen der fulgte med din computer, inden du begynder at arbejde på computerens indvendige dele. Følg trinnene i, [Før du begynder at arbejde på computerens indvendige dele](#). Efter du har arbejdet inde i computeren, læs vejledningen i, [Efter arbejdet inde i din computer](#). For yderligere information om god praksis for sikkerhed se hjemmesiden, Regulatory Compliance på www.dell.com/regulatory_compliance.

Emner:

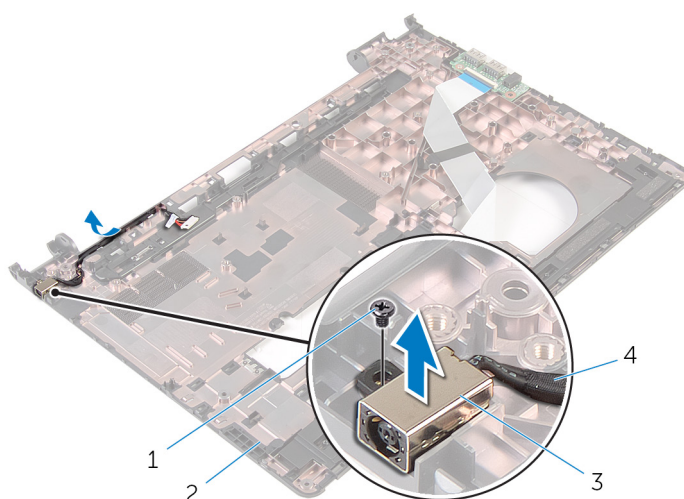
- [Prerequisites](#)
- [Procedure](#)

Prerequisites

1. Remove the [battery](#).
2. Remove the [base panel](#).
3. Follow the procedure from step 1 to step 3 in “Removing the [hard drive](#)”.
4. Remove the [memory modules](#).
5. Remove the [wireless card](#).
6. Remove the [keyboard](#).
7. Follow the procedure from step 1 to step 8 in “Removing the [palm rest](#)”.
8. Follow the procedure from step 1 to step 8 in “Removing the [system board](#)”.
9. Remove the [display assembly](#).

Procedure

1. Bemærk strømadapterportkablets føring, og fjern kablet fra computerbundens kabelkanaler.
2. Fjern skruen, der fastgør strømadapterporten til computerbunden.
3. Løft strømadapterporten sammen med dets kabel ud af computerbunden.



- | | |
|---------------------|------------------------------|
| 1. skrue | 2. computerbund |
| 3. strømadapterport | 4. strømadapterportens kabel |

Sådan genmonteres strømadapterporten

BEMÆRK Læs sikkerhedsinformationen der fulgte med din computer, inden du begynder at arbejde på computerens indvendige dele. Følg trinnene i, [Før du begynder at arbejde på computerens indvendige dele](#). Efter du har arbejdet inde i computeren, læs vejledningen i, [Efter arbejdet inde i din computer](#). For yderligere information om god praksis for sikkerhed se hjemmesiden, Regulatory Compliance på www.dell.com/regulatory_compliance.

Emner:

- [Procedure](#)
- [Efterfølgende forudsætninger](#)

Procedure

1. Anbring strømadapterporten i dets slot på computerbunden.
2. Tilslut strømadapterportens kabel til systemkortet.
3. Før strømadapterportkablet igennem dets kabelkanaler på computerbunden.

Efterfølgende forudsætninger

1. Genmonter [skærmmodulet](#).
2. Følg proceduren fra trin 3 til trin 10 i "[Genmontering af systemkortet](#)".
3. Følg proceduren fra trin 2 til trin 6 i "[Genmontering af håndfladestøtten](#)".
4. Genmonter [tastaturet](#).
5. Genmonter [trådløs-kortet](#).
6. Genmonter [hukommelsesmodulerne](#).
7. Følg proceduren fra trin 3 til trin 5 i "[Genmontering af harddisken](#)".
8. Genmonter [bundpanelet](#).
9. Genmonter [batteriet](#).

Sådan fjernes skærmfacetten

BEMÆRK Læs sikkerhedsinformationen der fulgte med din computer, inden du begynder at arbejde på computerens indvendige dele. Følg trinnene i, [Før du begynder at arbejde på computerens indvendige dele](#). Efter du har arbejdet inde i computeren, læs vejledningen i, [Efter arbejdet inde i din computer](#). For yderligere information om god praksis for sikkerhed se hjemmesiden, Regulatory Compliance på www.dell.com/regulatory_compliance.

Emner:

- [Prerequisites](#)
- [Procedure](#)

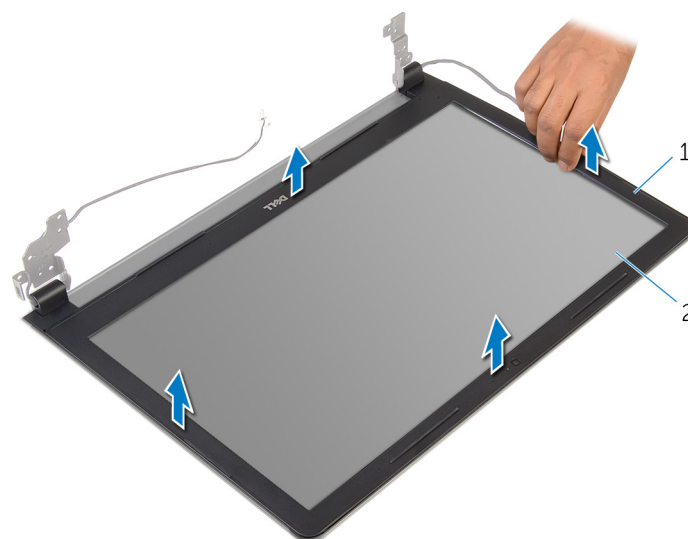
Prerequisites

NOTE: These instructions are applicable only for laptops with a non-touch screen display.

1. Remove the [battery](#).
2. Remove the [base panel](#).
3. Follow the procedure from step 1 to step 3 in “Removing the [hard drive](#)”.
4. Remove the [memory modules](#).
5. Remove the [wireless card](#).
6. Remove the [keyboard](#).
7. Follow the procedure from step 1 to step 8 in “Removing the [palm rest](#)”.
8. Follow the procedure from step 1 to step 8 in “Removing the [system board](#)”.
9. Remove the [display assembly](#).

Procedure

1. Lirk forsigtigt med fingerspidserne de inderste kanter på skærmfacetten løs.



1. skærmfacet
 2. skærmpanel
2. Løft skærmfacetten af skærmmodulet.

Sådan genmonteres skærmfacetten

BEMÆRK Læs sikkerhedsinformationen der fulgte med din computer, inden du begynder at arbejde på computerens indvendige dele. Følg trinnene i [Før du begynder at arbejde på computerens indvendige dele](#). Efter du har arbejdet inde i computeren, læs vejledningen i [Efter arbejdet inde i din computer](#). For yderligere information om god praksis for sikkerhed se hjemmesiden, Regulatory Compliance på www.dell.com/regulatory_compliance.

Emner:

- [Procedure](#)
- [Efterfølgende forudsætninger](#)

Procedure

Flugt skærmfacetten med skærmens bagdæksel, og klik forsigtigt skærmfacetten på plads.

Efterfølgende forudsætninger

1. Genmonter [skærmmodulet](#).
2. Følg proceduren fra trin 3 til trin 10 i "[Genmontering af systemkortet](#)".
3. Følg proceduren fra trin 2 til trin 6 i "[Genmontering af håndfladestøtten](#)".
4. Genmonter [tastaturet](#).
5. Genmonter [trådløs-kortet](#).
6. Genmonter [hukommelsesmodulerne](#).
7. Følg proceduren fra trin 3 til trin 5 i "[Genmontering af harddisken](#)".
8. Genmonter [bundpanelet](#).
9. Genmonter [batteriet](#).

Sådan fjernes skærmpanelet

BEMÆRK Læs sikkerhedsinformationen der fulgte med din computer, inden du begynder at arbejde på computerens indvendige dele. Følg trinnene i, [Før du begynder at arbejde på computerens indvendige dele](#). Efter du har arbejdet inde i computeren, læs vejledningen i, [Efter arbejdet inde i din computer](#). For yderligere information om god praksis for sikkerhed se hjemmesiden, Regulatory Compliance på www.dell.com/regulatory_compliance.

Emner:

- [Prerequisites](#)
- [Procedure](#)

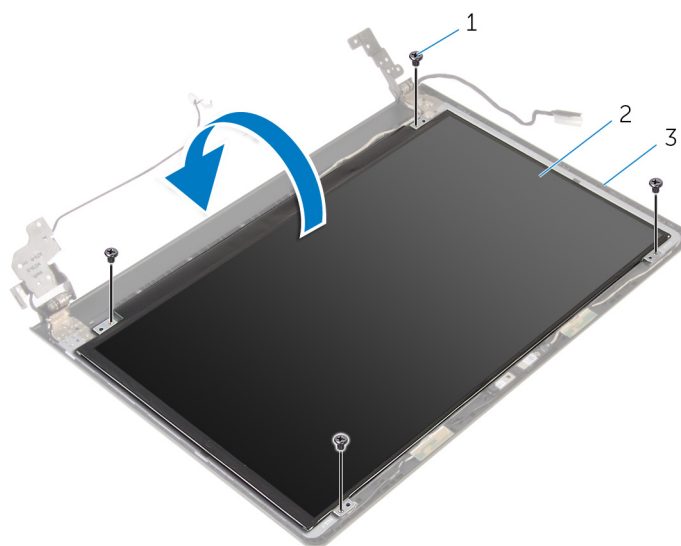
Prerequisites

NOTE: These instructions are applicable only for laptops with a non-touch screen display.

1. Remove the [battery](#).
2. Remove the [base panel](#).
3. Follow the procedure from step 1 to step 3 in "Removing the [hard drive](#)".
4. Remove the [memory modules](#).
5. Remove the [wireless card](#).
6. Remove the [keyboard](#).
7. Follow the procedure from step 1 to step 8 in "Removing the [palm rest](#)".
8. Follow the procedure from step 1 to step 8 in "Removing the [system board](#)".
9. Remove the [display assembly](#).
10. Remove the [display bezel](#).

Procedure

1. Fjern skruerne, der fastgør skærmpanelet til skærmens bagdæksel.
2. Vend skærmpanelet om.

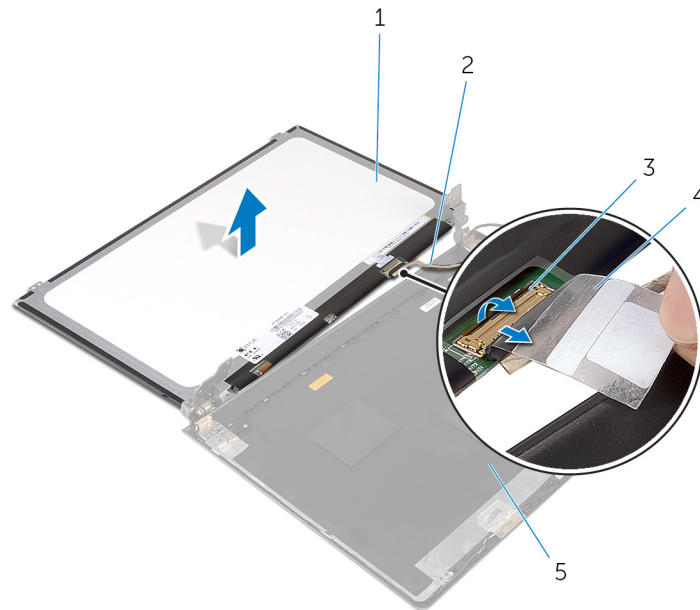


1. skruer (4)

2. skærmpanel

3. skærmens bagdæksel

3. Pil tapen af, der fastgør skærmerkablet til skærmens bagdæksel.
4. Løft låsetappen og frakobl skærmerkablet fra skærmens bagdæksel.
5. Løft skærmpanelet af skærmens bagdæksel.



1. skærmpanel

2. skærmerkabel

3. lås

4. tape

Genmontering skærmpanelet

BEMÆRK Læs sikkerhedsinformationen der fulgte med din computer, inden du begynder at arbejde på computerens indvendige dele. Følg trinnene i, [Før du begynder at arbejde på computerens indvendige dele](#). Efter du har arbejdet inde i computeren, læs vejledningen i, [Efter arbejdet inde i din computer](#). For yderligere information om god praksis for sikkerhed se hjemmesiden, Regulatory Compliance på www.dell.com/regulatory_compliance.

Emner:

- [Procedure](#)
- [Efterfølgende forudsætninger](#)

Procedure

1. Skub skærmkablet ind i stikket på skærmens bagdæksel, og tryk ned på låsen for at fastgøre kablet.
2. Påsæt tapen, der fastgør skærmkablet til skærmens bagdæksel.
3. Vend skærmpanelet om, og anbring det på skærmens bagdæksel.
4. Flugt skærmpanelets skruehuller med skruehullerne i skærmens bagdæksel.
5. Genmonter skrueerne, der fastgør skærmpanelet til skærmens bagdæksel.

Efterfølgende forudsætninger

1. Genmonter [skærmpacetten](#).
2. Genmonter [skærmmodulet](#).
3. Følg proceduren fra trin 3 til trin 10 i "[Genmontering af systemkortet](#)".
4. Følg proceduren fra trin 2 til trin 6 i "[Genmontering af håndfladestøtten](#)".
5. Genmonter [tastaturet](#).
6. Genmonter [trådløs-kortet](#).
7. Genmonter [hukommelsesmodulerne](#).
8. Følg proceduren fra trin 3 til trin 5 i "[Genmontering af harddisken](#)".
9. Genmonter [bundpanelet](#).
10. Genmonter [batteriet](#).

Sådan fjernes kameraet

BEMÆRK Læs sikkerhedsinformationen der fulgte med din computer, inden du begynder at arbejde på computerens indvendige dele. Følg trinnene i, [Før du begynder at arbejde på computerens indvendige dele](#). Efter du har arbejdet inde i computeren, læs vejledningen i, [Efter arbejdet inde i din computer](#). For yderligere information om god praksis for sikkerhed se hjemmesiden, Regulatory Compliance på www.dell.com/regulatory_compliance.

Emner:

- [Prerequisites](#)
- [Procedure](#)

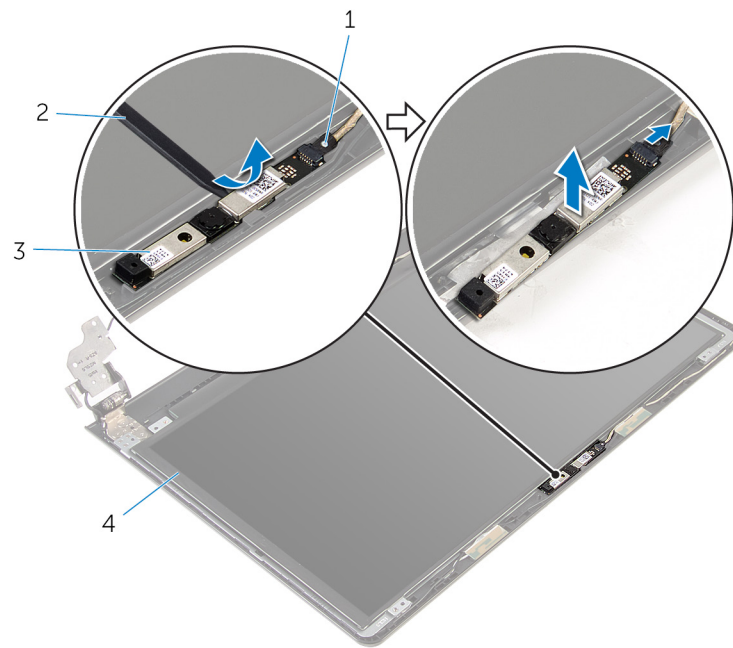
Prerequisites

NOTE: These instructions are applicable only for laptops with a non-touch screen display.

1. Remove the [battery](#).
2. Remove the [base panel](#).
3. Follow the procedure from step 1 to step 3 in "Removing the [hard drive](#)".
4. Remove the [memory modules](#).
5. Remove the [wireless card](#).
6. Remove the [keyboard](#).
7. Remove the [palm rest](#).
8. Remove the [system board](#).
9. Remove the [display assembly](#).
10. Remove the [display bezel](#).

Procedure

1. Brug en plastikpen til forsigtigt at lirke kameraet af skærmens bagdæksel.
2. Frakobl kamerakablet fra kameramodulet.



- 1. kamerakabel
- 3. kamera

- 2. Plastikpen

Genplacering af kameraet

BEMÆRK Læs sikkerhedsinformationen der fulgte med din computer, inden du begynder at arbejde på computerens indvendige dele. Følg trinnene i, [Før du begynder at arbejde på computerens indvendige dele](#). Efter du har arbejdet inde i computeren, læs vejledningen i, [Efter arbejdet inde i din computer](#). For yderligere information om god praksis for sikkerhed se hjemmesiden, Regulatory Compliance på www.dell.com/regulatory_compliance.

Emner:

- [Efterfølgende forudsætninger](#)
- [Procedure](#)

Efterfølgende forudsætninger

1. Genmonter [skærmpacetten](#).
2. Genmonter [skærmmodulet](#).
3. Genmonter [systemkortet](#).
4. Genmonter [håndfladestøtten](#).
5. Genmonter [tastaturet](#).
6. Genmonter [trådløs-kortet](#).
7. Genmonter [hukommelsesmodulerne](#).
8. Følg proceduren fra trin 3 til trin 5 i "[Genmontering af harddisken](#)".
9. Genmonter [bundpanelet](#).
10. Genmonter [batteriet](#).

Procedure

1. Tilslut kamerakablet til kameraet.
2. Ret kameraet ind efter styremærkerne på skærmens bagdæksel, og klik kameraet på plads.

Sådan fjernes skærmhængslerne

BEMÆRK Læs sikkerhedsinformationen der fulgte med din computer, inden du begynder at arbejde på computerens indvendige dele. Følg trinnene i, [Før du begynder at arbejde på computerens indvendige dele](#). Efter du har arbejdet inde i computeren, læs vejledningen i, [Efter arbejdet inde i din computer](#). For yderligere information om god praksis for sikkerhed se hjemmesiden, Regulatory Compliance på www.dell.com/regulatory_compliance.

Emner:

- [Prerequisites](#)
- [Procedure](#)

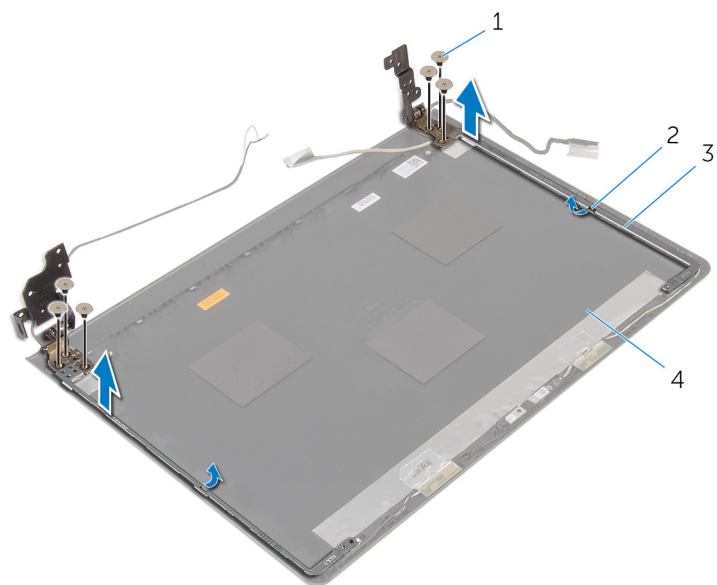
Prerequisites

NOTE: These instructions are applicable only for laptops with a non-touch screen display.

1. Remove the [battery](#).
2. Remove the [base panel](#).
3. Follow the procedure from step 1 to step 3 in "Removing the [hard drive](#)".
4. Remove the [memory modules](#).
5. Remove the [wireless card](#).
6. Remove the [keyboard](#).
7. Follow the procedure from step 1 to step 8 in "Removing the [palm rest](#)".
8. Follow the procedure from step 1 to step 8 in "Removing the [system board](#)".
9. Remove the [display assembly](#).
10. Remove the [display panel](#).
11. Remove the [display bezel](#).

Procedure

1. Fjern skruerne, der fastgør skærmhængslerne til skærmens bagdæksel.
2. Frigør hængslerne fra låsene og løft skærmhængslerne af skærmens bagdæksel.



1. skruer (6)

3. skærmhængsler (2)

2. låse (2)

4. skærmens bagdæksel

Sådan genmonteres skærmhængslerne

BEMÆRK Læs sikkerhedsinformationen der fulgte med din computer, inden du begynder at arbejde på computerens indvendige dele. Følg trinnene i, [Før du begynder at arbejde på computerens indvendige dele](#). Efter du har arbejdet inde i computeren, læs vejledningen i, [Efter arbejdet inde i din computer](#). For yderligere information om god praksis for sikkerhed se hjemmesiden, Regulatory Compliance på www.dell.com/regulatory_compliance.

Emner:

- [Procedure](#)
- [Efterfølgende forudsætninger](#)

Procedure


1. Træk hængslerne under låsene på skærmens bagdæksel.
2. Flugt skærmhængslernes skruehuller med skruehullerne i skærmens bagdæksel.
3. Genmonter skrueerne, der fastgør skærmhængslerne til skærmens bagdæksel.

Efterfølgende forudsætninger

1. Genmonter [skærmfacetten](#).
2. Genmonter [skærmpanelet](#).
3. Genmonter [skærmmodulet](#).
4. Følg proceduren fra trin 3 til trin 10 i "[Genmontering af systemkortet](#)".
5. Følg proceduren fra trin 2 til trin 6 i "[Genmontering af håndfladestøtten](#)".
6. Genmonter [tastaturet](#).
7. Genmonter [trådløs-kortet](#).
8. Genmonter [hukommelsesmodulerne](#).
9. Følg proceduren fra trin 3 til trin 5 i "[Genmontering af harddisken](#)".
10. Genmonter [bundpanelet](#).
11. Genmonter [batteriet](#).

Sådan opdateres BIOS'en

Du skal muligvis opdatere BIOS, når der er en opdatering tilgængelig, eller når du genmonterer systemkortet. Opdatering af BIOS:

1. Tænd for computeren.
2. Gå til **www.dell.com/support**.
3. Klik på **Product Support**, indtast din computers servicemærke og klik på **Submit** (Send).
 **BEMÆRK** Hvis du ikke har servicemærket, brug autodetekteringsfunktionen eller gennemse din computermodel manuelt.
4. Klik på **Drivers & downloads** (Drivere og overførsler).
5. Vælg det operativsystem der er installeret på din computer.
6. Rul ned gennem siden og udvid **BIOS**.
7. Klik på **Hent fil** for at hente den seneste BIOS-version til computeren.
8. Gem filen, og når overførslen er fuldført, naviger til mappen, hvor du gemte BIOS-opdateringsfilen.
9. Dobbeltklik på BIOS-opdateringsfilens ikon og følg vejledningen på skærmen.

Rekvirere hjælp og kontakte Dell

Selv-hjælpsressourcer

Du kan få oplysninger og hjælp til Dell-produkter og services ved at bruge disse selv-hjælpsressourcer:

Information om Dells produkter og services

Windows 8.1 og Windows 10

www.dell.com

Dell Help & Support app



Windows 10:

Kom i gang-app



Windows 8,1:

Hjælp + Tips-app



Åbner hjælp i Windows 8, Windows 8.1, og Windows 10

Åbner hjælp i Windows 7

Online-hjælp til operativsystem

Fejlfindingsinformation, brugermanualer, installationsvejledning, produktspecifikationer, teknisk hjælpe-blogs, drivere, software-opdateringer, osv.

Lær dit operativsystem at kende, installation og brug af din computer, sikkerhedskopiering af data, diagnosticering, osv.

I Windows-søgning, skriv **Hjælp og support**, og tryk på **Enter**.

Klik på **Start > Hjælp og support**.

www.dell.com/support/windows

www.dell.com/support/linux

www.dell.com/support

Se *Me and My Dell* (Mig og mit Dell) på www.dell.com/support/manuals.

Kontakt Dell

For at kontakte Dells salg, Dells tekniske support, eller Dells kundeservice se www.dell.com/contactdell.

ⓘ BEMÆRK Tilgængeligheden varierer for de enkelte lande og produkter, og nogle services findes muligvis ikke i dit land.

ⓘ BEMÆRK Hvis ikke du har en aktiv internetforbindelse, kan du finde kontaktinformation på din faktura, pakkens mærkat eller Dells produktkatalog.