


Dell Technologies Host Bus Adapter Kullanıcı Rehberi

HBA355e Adaptörü HBA355i Ön HBA355i
Adaptörü HBA350i MX ve HBA350i Adaptörü

Notlar, dikkat edilecek noktalar ve uyarılar

 **NOT:** NOT, ürününüzü daha iyi kullanmanıza yardımcı olacak önemli bilgiler sağlar.

 **DİKKAT:** DİKKAT, donanım hasarı veya veri kaybı olasılığını gösterir ve sorunu nasıl önleyeceğinizi bildirir.

 **UYARI:** UYARI, mülk hasarı, kişisel yaralanma veya ölüm potansiyeline işaret eder.

Bölüm 1: Dell HBA355i Adaptörü Dell HBA355i Ön Dell HBA355e Adaptörü Dell HBA350i MX ve Dell HBA350i Adaptörü.....	6
Dell HBA355i Adaptörü.....	7
Dell HBA355i Ön.....	7
Dell HBA355e Adaptörü.....	8
Dell HBA350i MX.....	8
Dell HBA350i Adaptörü.....	9
Dell HBA355i Adaptörü Dell HBA355i Ön Dell HBA355e AdaptörüDell HBA350i MX ve Dell HBA350i Adaptörü teknik özellikleri.....	9
Dell HBA355i Adaptörü'ü tarafından desteklenen PowerEdge sistemleri.....	9
Dell HBA355i Ön tarafından desteklenen PowerEdge sistemleri.....	10
Dell HBA355e Adaptörü'ü tarafından desteklenen PowerEdge sistemleri.....	10
Dell HBA350i MX tarafından desteklenen PowerEdge sistemleri.....	11
Dell HBA350i Adaptörü tarafından desteklenen PowerEdge sistemleri.....	11
Dell HBA355i Adaptörü, Dell HBA355i Ön, Dell HBA355e Adaptörü, Dell HBA350i MX ve Dell HBA350i Adaptörü'ü tarafından desteklenen işletim sistemleri.....	11
Dell HBA355e Adaptörü'ü için MD1400 ve MD1420 muhafaza desteği.....	11
MD1400 ve MD1420 muhafazalarında çift yol için bağlantı noktası desteği matrisi.....	12
Dell HBA355e Adaptörü'ü için ME484 muhafaza desteği.....	12
ME484 muhafazasında çift yol için bağlantı noktası desteği matrisi.....	12
Dell HBA355e Adaptörü'ü için harici teyp sürücüsü desteği.....	13
Dell HBA355i Adaptörü'ü ve Dell HBA350i Adaptörü'ü için dahili teyp sürücüsü desteği.....	13
Bölüm 2: Dell HBA355i Adaptörü, Dell HBA355i Ön, Dell HBA355e Adaptörü, Dell HBA350i MX ve Dell HBA350i Adaptörü'ünün desteklediği uygulamalar.....	14
İnsan Arabirimi Altyapısı Yapılandırma Yardımcı Programı.....	14
Dell OpenManage Depolama Yönetimi.....	14
Integrated Dell Remote Access Controller ve Lifecycle Controller.....	14
Komut Satırı Arayüzü.....	14
Bölüm 3: Dell HBA355e Adaptörü'ünde çok yönlü destek.....	15
HII kullanarak Dell HBA çoklu yol oluşturma.....	15
Windows kullanarak Dell HBA çoklu yol oluşturma.....	15
iDRAC kullanarak Dell HBA çoklu yol oluşturma.....	16
Linux kullanarak Dell HBA çoklu yol oluşturma.....	16
VMware kullanarak Dell HBA çoklu yol oluşturma.....	16
Bölüm 4: Dell HBA355i Adaptörü, Dell HBA355i Ön Dell HBA355e Adaptörü, Dell HBA350i MX ve Dell HBA350i Adaptörü'ünün özellikleri.....	17
Root of Trust Donanımı.....	17
RAID olmayan sürücüler.....	17
Dell HBA355i AdaptörüDell HBA355i Ön, Dell HBA355e Adaptörü, Dell HBA350i MX ve Dell HBA350i Adaptörü'ü için olay yönetimi desteği.....	17
LED etkinliği.....	17

Bölüm 5: Kartları takma ve çıkarma.....	19
Güvenlik talimatları.....	19
Sisteminizin içinde çalışmaya başlamadan önce.....	19
Dell HBA355i Adaptörü'ünü Çıkarma.....	20
Dell HBA355i Adaptörü'ünü Takma.....	21
Dell HBA355i Ön'ü Çıkarma.....	22
Dell HBA355i Ön'ü Takma.....	23
Dell HBA355e Adaptörü'ünü Çıkarma.....	24
Dell HBA355e Adaptörü'ünü Takma.....	25
Dell HBA355e Adaptörü'ünü depolama muhafazasına bağlama.....	26
Dell HBA350i MX'i Çıkarma.....	28
Dell HBA350i MX'i takma.....	29
Dell HBA350i Adaptörü'ünü Çıkarma.....	30
Dell HBA350i Adaptörü'ünü Takma.....	31

Bölüm 6: Dell HBA355i Adaptörü, Dell HBA355i Ön, Dell HBA355e Adaptörü, Dell HBA350i MX, ve Dell HBA350i Adaptörü'ü için sürücü desteği.....	33
Aygıt sürücüsü ortamının oluşturulması.....	33
Destek sitesinden Dell HBA355i Adaptörü, Dell HBA355i Ön, Dell HBA355e Adaptörü, Dell HBA350i MX, ve Dell HBA350i Adaptörü sürücülerini indirin ve kaydedin.....	33
Dell Systems Service and Diagnostic Tools'dan Dell HBA355i Adaptörü, Dell HBA355i Ön, Dell HBA355e Adaptörü, Dell HBA350i MX ve Dell HBA350i Adaptörü sürücülerini indirip kaydedin.....	34
Windows sürücü kurulumu.....	34
Windows Server 2016 veya sonraki bir sürümünü yüklerken Dell HBA355i Adaptörü, Dell HBA355i Ön, Dell HBA355e Adaptörü, Dell HBA350i MX ve Dell HBA350i Adaptörü'ünü Takma.....	34
Windows Server 2016 veya sonraki sürümlerinin kurulu olduğu bir sisteme Dell HBA355i Adaptörü, Dell HBA355i Ön, Dell HBA355e Adaptörü, Dell HBA350i MX ve Dell HBA350i Adaptörü sürücülerini takma....	35
Windows Server 2016 veya sonraki sürümlerde çalışan Dell HBA355i Adaptörü, Dell HBA355i Ön, Dell HBA355e Adaptörü, Dell HBA350i MX ve Dell HBA350i Adaptörü sürücüsünü güncelleştirme.....	35
Linux sürücü yüklemesi.....	36
RPM sürücü paketini, KMOD desteğini kullanarak kurun veya güncelleyin.....	36
RPM sürücü paketini, KMP desteğini kullanarak kurun veya güncelleyin.....	36
İşletim sistemini kurarken sürücüyü yükleme.....	37

Bölüm 7: HII yapılandırma yardımcı programını kullanarak Dell HBA355i Adaptörü, Dell HBA355i Ön, Dell HBA355e Adaptörü, Dell HBA350i MX ve Dell HBA350i Adaptörü'ünü Yönetme.....	38
HII yapılandırma yardımcı programına girme.....	38
HII yapılandırma yardımcı programından çıkma.....	39
Yapılandırma yardımcı programına gitme.....	39
Denetleyici yönetimi.....	39
Denetleyici özelliklerini görüntüleme.....	39
Topolojiyi Yenileme.....	40
Aygıt Özellikleri.....	40

Bölüm 8: DUP kullanarak Dell HBA355i Adaptörü Dell HBA355i Ön Dell HBA355e Adaptörü Dell HBA350i MX ve Dell HBA350i Adaptörü bellenimini güncelleştirme.....	42
Dell Update Package (DUP) ile aygıt yazılımı denetleyicisini güncelleyin.....	42

Bölüm 9: Yardım alma.....	43
----------------------------------	-----------

Geri Dönüşüm veya Kullanım Ömrü Sonu servis bilgileri.....	43
Dell'e Başvurma.....	43
SupportAssist ile otomatik destek alma.....	43

Bölüm 10: Sorun giderme..... 45

Bilinen sorunlar.....	45
Harici teyp sürücüleri için Bayi Numarası ve Ürün Numarası.....	45
Dahili teyp sürücüleri için Bayi Numarası ve Ürün Numarası.....	45
Windows kurulumundan sonra sistem tarafından ayrılmış bölüm.....	45
HII'deki aygıt ayarları, PCIe yuva bilgilerini gösteriyor.....	45
Hatalı bir sürücü HBA'ya bağlandığında kesintili RSOD ortaya çıkıyor.....	45
Eski modda işletim sistemi kurulumu için sürücü seçme.....	46
Adaptör yapılandırma değişikliği mesajı.....	46
Yanlış yük kullanıldığında uyumsuz bellek görüntüsü.....	46
Komut satırı arayüzünde görüntülenen ek diskler.....	46
Dell HBA350i Adaptörü'ünün tasarlanan markalama bilgileri görüntülenmiyor.....	46
DUP'den bellek sürümü yükseltmesi ya da düşürmesi Ubuntu'da desteklenmez.....	47

Bölüm 11: Dokümantasyon kaynakları..... 48

Dell HBA355i Adaptörü Dell HBA355i Ön Dell HBA355e Adaptörü Dell HBA350i MX ve Dell HBA350i Adaptörü

Dell Technologies Host Bus Adapter 355i (Dell HBA355i Adaptörü) Dell Technologies Host Bus Adapter 350i MX (Dell HBA350i MX) ve Dell Technologies Host Bus Adapter 350i (Dell HBA350i Adaptörü) önyükleme denetleyicisi ve aynı zamanda bir veri denetleyicisi olarak kullanılabilen RAID olmayan çözüm kartlarıdır.

Dell Technologies Host Bus Adapter 355e (Dell HBA355e Adaptörü), harici JBOD ve teyp sürücülerine bağlanarak veri denetleyicisi olarak kullanılan RAID olmayan bir çözüm kartıdır.

Kartların özellikleri aşağıda verilmiştir:

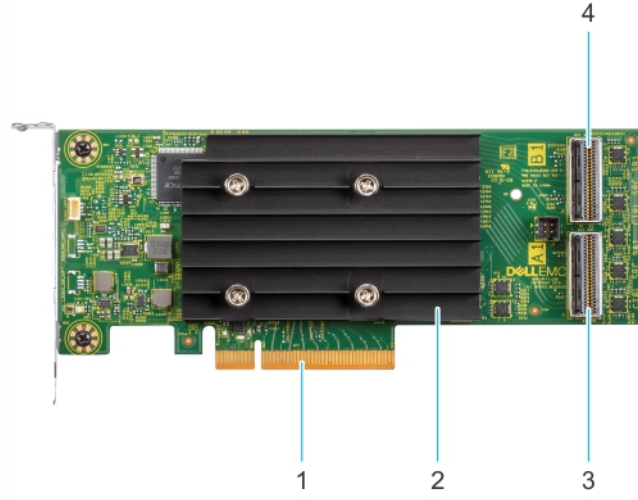
- Hepsi 4. Nesil PCIe ve sekiz ana bilgisayar arayüzüne sahip PCIe kartlarıdır.
- Hepsi çift SAS/SATA 3. Nesil aygıt arayüzleri sağlar.
- Her biri hem SAS hem SATA sürücülerini destekler.
- HBA355i Adaptörü 'ü ve HBA355i Ön , bir hedef aygıt için 16 adet SAS hattına sahiptir ve genişletici olmadan 16 sürücüyü destekleyebilir.
- HBA350i Adaptörü 'ü, bir hedef aygıt için 8 adet SAS hattına sahiptir ve genişletici olmadan 8 sürücüyü destekleyebilir.
- HBA350i MX, 8 adet hatta sahiptir ve genişletici olmadan yalnızca sekiz sürücüyü destekler.
- HBA355e, muhafazalar (ME484, MD1420 ve MD1400) ve teyp sürücüler (LTO6/7/8) gibi harici hedef aygıtlara bağlanabilen 16 adet hatta sahiptir.

i **NOT:** Bu aygıtlarla ilgili güvenlik, mevzuat ve ergonomi bilgileri ve Integrated Dell Remote Access Controller (iDRAC) veya Lifecycle Controller (LC) uzaktan yönetimi hakkında daha fazla bilgi almak için platformunuzun belgelerine bakın.

Konular:

- Dell HBA355i Adaptörü
- Dell HBA355i Ön
- Dell HBA355e Adaptörü
- Dell HBA350i MX
- Dell HBA350i Adaptörü
- Dell HBA355i Adaptörü Dell HBA355i Ön Dell HBA355e Adaptörü Dell HBA350i MX ve Dell HBA350i Adaptörü teknik özellikleri
- Dell HBA355i Adaptörü'ü tarafından desteklenen PowerEdge sistemleri
- Dell HBA355i Ön tarafından desteklenen PowerEdge sistemleri
- Dell HBA355e Adaptörü'ü tarafından desteklenen PowerEdge sistemleri
- Dell HBA350i MX tarafından desteklenen PowerEdge sistemleri
- Dell HBA350i Adaptörü tarafından desteklenen PowerEdge sistemleri
- Dell HBA355i Adaptörü, Dell HBA355i Ön, Dell HBA355e Adaptörü, Dell HBA350i MX ve Dell HBA350i Adaptörü'ü tarafından desteklenen işletim sistemleri
- Dell HBA355e Adaptörü'ü için MD1400 ve MD1420 muhafaza desteği
- MD1400 ve MD1420 muhafazalarında çift yol için bağlantı noktası desteği matrisi
- Dell HBA355e Adaptörü'ü için ME484 muhafaza desteği
- ME484 muhafazasında çift yol için bağlantı noktası desteği matrisi
- Dell HBA355e Adaptörü'ü için harici teyp sürücüsü desteği
- Dell HBA355i Adaptörü'ü ve Dell HBA350i Adaptörü'ü için dahili teyp sürücüsü desteği

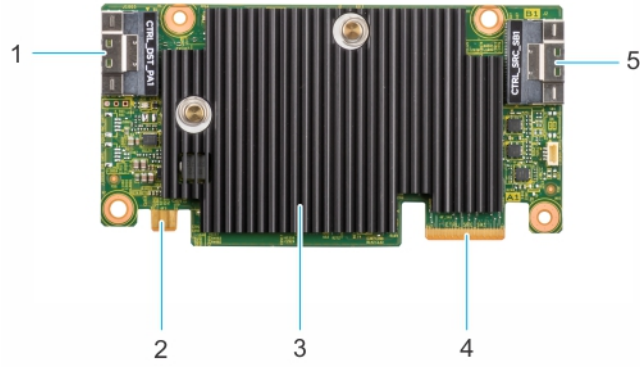
Dell HBA355i Adaptörü



Rakam 1. HBA355i Adaptörü

1. PCIe konektörü
2. Isı emici
3. Birincil SAS konektör bağlantı noktası A
4. İkincil SAS konektör bağlantı noktası B

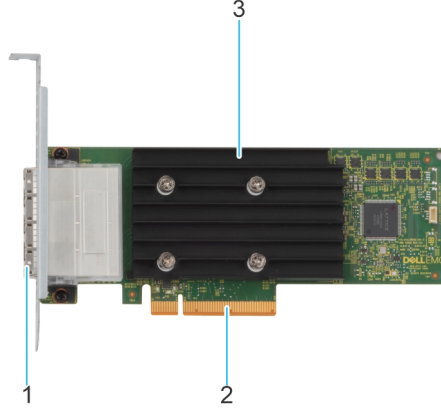
Dell HBA355i Ön



Rakam 2. Dell HBA355i Ön

1. Birincil SAS konektör bağlantı noktası A
2. Güç konektörü
3. Isı emici
4. PCIe konektörü
5. İkincil SAS konektör bağlantı noktası B

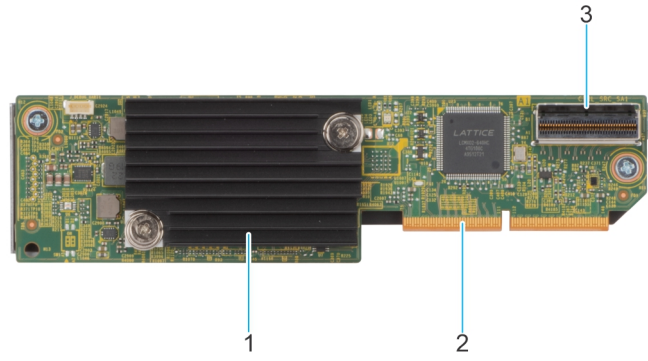
Dell HBA355e Adaptörü



Rakam 3. Dell HBA355e Adaptörü

1. Harici SAS bağlantı noktaları (bağlantı noktası 0, bağlantı noktası 1, bağlantı noktası 2 ve bağlantı noktası 3)
2. PCIe konnektörü
3. Isı emici

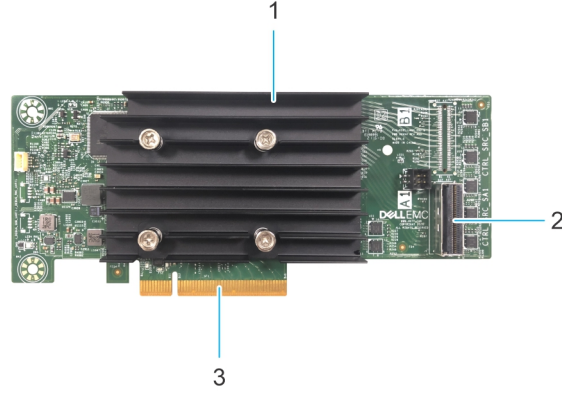
Dell HBA350i MX



Rakam 4. Dell HBA350i MX özellikleri

1. Isı emici
2. PCIe konnektörü
3. SAS konnektör bağlantı noktası A

Dell HBA350i Adaptörü



Rakam 5. Dell HBA350i Adaptörü

1. Isı Emici
2. SAS konnektörü bağlantı noktası
3. PCIe konnektörü

Dell HBA355i Adaptörü Dell HBA355i Ön Dell HBA355e Adaptörü Dell HBA350i MX ve Dell HBA350i Adaptörü teknik özellikleri

Aşağıdaki tabloda HBA355i Adaptörü, HBA355i Ön, HBA350i MX, HBA355e Adaptörü ve HBA350i Adaptörü'nün kart özellikleri açıklanmaktadır:

Tablo 1. Dell HBA355i Adaptörü, Dell HBA355i Ön Dell HBA355e Adaptörü, Dell HBA350i MX ve Dell HBA350i Adaptörü teknik özellikleri

Özellik	Dell HBA355i Adaptörü ve Dell HBA355i Ön	Dell HBA355e Adaptörü	Dell HBA350i MX	Dell HBA350i Adaptörü
İşlemci	LSI Fusion-MPT 12 G SAS/PCIe Sabit SAS3816	LSI Fusion-MPT 12 G SAS/PCIe Sabit SAS3816	LSI Fusion-MPT 12 G SAS/PCIe Sabit SAS3808	LSI Fusion-MPT 12 G SAS/PCIe Sabit SAS3816
Sürücü tipleri	SAS, SATA, teyp sürücüleri	SAS, teyp sürücüleri	SAS, SATA	SAS, SATA, teyp sürücüleri
RAID Olmayan	Evet	Evet	Evet	Evet
Önyükleme desteği	Evet	Hayır	Evet	Evet
Sıra derinliği	7552	7552	8320	7552

NOT: Termal yoklama varsayılan olarak SATA sürücüleri için etkinleştirilir. Yapılandırma hakkında daha fazla bilgi için www.dell.com/idracmanuals adresindeki *iDRAC RACADM CLI Rehberi* belgesine bakın.

Dell HBA355i Adaptörü'ü tarafından desteklenen PowerEdge sistemleri

Aşağıdaki PowerEdge sistemleri Dell HBA355i Adaptörü denetleyicisini destekler:

- PowerEdge R7525

- PowerEdge R750
- PowerEdge R750XS
- PowerEdge R250
- PowerEdge R350
- PowerEdge XR11
- PowerEdge XR12
- PowerEdge T150
- PowerEdge T350

Dell HBA355i Ön tarafından desteklenen PowerEdge sistemleri

Aşağıdaki PowerEdge sistemleri HBA355i Ön denetleyicisini destekler:

- PowerEdge R6525
- PowerEdge R7525
- PowerEdge R650
- PowerEdge R750XA
- PowerEdge R450
- PowerEdge R650XS
- PowerEdge R750XS
- PowerEdge T550
- PowerEdge R350
- PowerEdge R750
- PowerEdge R550

Dell HBA355e Adaptörü'ü tarafından desteklenen PowerEdge sistemleri

Aşağıdaki PowerEdge sistemleri Dell HBA355e Adaptörü denetleyicisini destekler:

- PowerEdge R6515
- PowerEdge R7515
- PowerEdge R6525
- PowerEdge R7525
- PowerEdge R640
- PowerEdge R740
- PowerEdge R740XD
- PowerEdge T640
- PowerEdge R440
- PowerEdge R540
- PowerEdge T440
- PowerEdge R6525
- PowerEdge R7525
- PowerEdge R750
- PowerEdge R650
- PowerEdge R750XA
- PowerEdge R450
- PowerEdge R550
- PowerEdge R650XS
- PowerEdge R750XS
- PowerEdge T550
- PowerEdge XR11
- PowerEdge XR12

- PowerEdge T150
- PowerEdge R350
- PowerEdge R250
- PowerEdge T350

Dell HBA350i MX tarafından desteklenen PowerEdge sistemleri

Aşağıdaki PowerEdge sistemi denetleyici destekler:

- PowerEdge MX750c

Dell HBA350i Adaptörü tarafından desteklenen PowerEdge sistemleri

Aşağıdaki PowerEdge sistemleri denetleyici destekler:

- PowerEdge R640
- PowerEdge R740
- PowerEdge R740XD
- PowerEdge T640
- PowerEdge R440
- PowerEdge R540
- PowerEdge T440

Dell HBA355i Adaptörü, Dell HBA355i Ön, Dell HBA355e Adaptörü, Dell HBA350i MX ve Dell HBA350i Adaptörü'ü tarafından desteklenen işletim sistemleri

Dell HBA355i Adaptörü kartlarını destekleyen belirli sunucuların ve işletim sistemlerinin listesi için bkz. [Dell Technologies Enterprise işletim sistemleri desteği](#).

i **NOT:** Desteklenen işletim sistemlerinin ve sürücü yükleme talimatlarının en güncel listesi için şu adresteki işletim sistemi belgelerine bakın: www.dell.com/operatingsystemmanuals. Özel işletim sistemi servis paketi gereksinimleri için şu adresteki Sürücüler ve İndirmeler bölümüne bakın: www.dell.com/manuals.

Dell HBA355e Adaptörü'ü için MD1400 ve MD1420 muhafaza desteği

Dell HBA355e Adaptörü'ü, MD1420 ve MD1400 harici muhafazalarını destekler.

Dell HBA355e Adaptörü'ü için MD muhafazası topoloji kuralları aşağıda verilmiştir:

- Tek yönlü yapılandırma için desteklenen maksimum muhafaza sayısı sekiz ve çift yönlü yapılandırmada bu sayı dörttür.
- Papatya dizimi topolojisi kullanılırken bağlantı noktası başına maksimum iki muhafaza desteklenir.
- MD1400 ve MD1420 aynı anda aynı denetleyiciye bağlanabilir.
- MD ve ME muhafazalarının birlikte kullanılması veya teyp sürücülerinin ve MD ya da ME muhafazalarının aynı denetleyicide birlikte kullanılması desteklenmez.
- Muhafazaların geri döngü bağlantısı desteklenmez.
- Tek yönlü ve çift yönlü yapılandırmaların aynı denetleyicide birlikte kullanılması desteklenmez.
- Çok yönlü yapılandırma için bağlantı noktasının araya eklenmesi desteklenmez.

- Bağlantı Noktası 1 ve Bağlantı Noktası 2'nin aynı muhafaza üzerinde çift yöllü yapılandırma kullanılması desteklenmez. Bkz. [MD1400](#) ve [MD1420](#) muhafazalarında çift yöllü için bağlantı noktası desteği matrisi

MD1400 ve MD1420 muhafazalarında çift yöllü için bağlantı noktası desteği matrisi

Aşağıdaki tabloda, çift yöllü yapılandırmaları destekleyen veya desteklemeyen, denetleyicideki bağlantı noktalarının birleşimi listelenmiştir:

Tablo 2. MD1400 ve MD1420 muhafazalarında çift yöllü için bağlantı noktası desteği matrisi

Seri numarası	Bağlantı noktası 0 bağlı Evet/Hayır	Bağlantı noktası 1 bağlı Evet/Hayır	Bağlantı noktası 2 bağlı Evet/Hayır	Bağlantı noktası 3 bağlı Evet/Hayır	Aynı MD14xx muhafazasında çift yöllü desteği
1	Evet	Hayır	Evet	Hayır	Hayır
2	Evet	Hayır	Hayır	Evet	Hayır
3	Hayır	Evet	Evet	Hayır	Hayır
4	Hayır	Evet	Hayır	Evet	Hayır
5	Evet	Evet	Hayır	Hayır	Evet
6	Hayır	Hayır	Evet	Evet	Evet

Dell HBA355e Adaptörü'ü için ME484 muhafaza desteği

Dell HBA355e Adaptörü'ü, ME484 harici muhafazasını destekler.

Dell HBA355e Adaptörü'ü için ME484 muhafazası topoloji kuralları aşağıda verilmiştir:

- Tek veya çift yöllü yapılandırmalarda en fazla iki muhafaza desteklenir.
- Aynı Dell HBA355e Adaptörü kartı üzerinde hem tek yöllü hem çift yöllü yapılandırmaların kullanılması desteklenmez.
- İki muhafaza birlikte kullanılıyorsa her ikisi de MD14xx veya ME484 olmalıdır. Bu iki muhafaza türünün birlikte kullanılması desteklenmez. Teyp sürücülerinin ve MDxx veya ME484 muhafazalarının aynı denetleyicide birlikte kullanılması desteklenmez.
- Bağlantı noktası başına yalnızca bir muhafaza desteklenir.
- Muhafazaların geri döngü bağlantısı desteklenmez.
- Çok yöllü yapılandırma için bağlantı noktalarının araya eklenmesi desteklenmez.
- Bağlantı noktası 1 ve bağlantı noktası 2'nin aynı muhafaza üzerinde çift yöllü için kullanılması desteklenmez. Bkz. [ME484 muhafazasında çift yöllü için bağlantı noktası desteği matrisi](#).

ME484 muhafazasında çift yöllü için bağlantı noktası desteği matrisi

Aşağıdaki tabloda, çift yöllü destekleyen veya desteklemeyen, denetleyicideki bağlantı noktalarının birleşimi listelenmiştir:

Tablo 3. ME484 muhafazasında çift yöllü için bağlantı noktası desteği matrisi

Seri numarası	Bağlantı noktası 0 bağlı Evet/Hayır	Bağlantı noktası 1 bağlı Evet/Hayır	Bağlantı noktası 2 bağlı Evet/Hayır	Bağlantı noktası 3 bağlı Evet/Hayır	Aynı ME484 muhafazasında çift yöllü desteği Evet/Hayır
1	Evet	Hayır	Evet	Hayır	Hayır
2	Evet	Hayır	Hayır	Evet	Hayır
3	Hayır	Evet	Evet	Hayır	Hayır
4	Hayır	Evet	Hayır	Evet	Hayır

Tablo 3. ME484 muhafazasında çift yol için bağlantı noktası desteği matrisi (devamı)

Seri numarası	Bağlantı noktası 0 bağlı Evet/Hayır	Bağlantı noktası 1 bağlı Evet/Hayır	Bağlantı noktası 2 bağlı Evet/Hayır	Bağlantı noktası 3 bağlı Evet/Hayır	Aynı ME484 muhafazasında çift yol desteği Evet/Hayır
5	Evet	Evet	Hayır	Hayır	Evet
6	Hayır	Hayır	Evet	Evet	Evet

Dell HBA355e Adaptörü'ü için harici teyp sürücüsü desteği

Dell HBA355e Adaptörü'ü, harici teyp sürücülerini destekler.

Dell HBA355e Adaptörü'ü için harici teyp sürücüsü topoloji kuralları aşağıda verilmiştir:

- Harici LT06/7/8 bağlı olduğunda en fazla dört teyp sürücüsü desteklenir.
- Her bağlantı noktası, en fazla bir teyp sürücüsünü destekler.
- Çok yollu yapılandırmalar desteklenmez.
- Teyp sürücülerinin aynı denetleyicide ME (ME484) veya MD (MD1420 ya da MD1400) muhafazaları ile birlikte kullanılması desteklenmez.

Dell HBA355i Adaptörü'ü ve Dell HBA350i Adaptörü'ü için dahili teyp sürücüsü desteği

HBA355i Adaptörü 'ü ve HBA350i Adaptörü 'ü bir teyp sürücüsünü (LT06/7/8) destekler.

Dell HBA355i Adaptörü, Dell HBA355i Ön, Dell HBA355e Adaptörü, Dell HBA350i MX ve Dell HBA350i Adaptörü'ünün desteklediği uygulamalar.

Dell HBA355i Adaptörü, Dell HBA355i Ön, Dell HBA355e Adaptörü, Dell HBA350i MX ve Dell HBA350i Adaptörü yönetim uygulamaları; İnsan Arayüzü Altyapısı Yapılandırma Yardımcı Programı (HII), Dell OpenManage Storage Management komut satırı arayüzü, Integrated Dell Remote Access Controller (iDRAC) ve Lifecycle Controller'ı (LC) içerir. Bunlar, sistemi yönetmenize ve yapılandırmanıza, disk grubu oluşturmanıza ve yönetmenize ve çevrimiçi bakım yapmanıza olanak sağlar.

Konular:

- İnsan Arayüzü Altyapısı Yapılandırma Yardımcı Programı
- Dell OpenManage Depolama Yönetimi
- Integrated Dell Remote Access Controller ve Lifecycle Controller
- Komut Satırı Arayüzü

İnsan Arayüzü Altyapısı Yapılandırma Yardımcı Programı

İnsan Arayüzü Altyapısı Yapılandırma (HII) yardımcı programı, Sistem BIOS <F2>'ye entegre bir depolama yönetimi uygulamasıdır. Fiziksel diskleri yapılandırmak için kullanılır. Bu yardımcı program işletim sisteminden bağımsızdır. HII hakkında daha fazla bilgi için bkz. [HII yapılandırma yardımcı programı](#).

Dell OpenManage Depolama Yönetimi

Dell OpenManage Depolama Yönetimi, tek bir grafik veya komut satırı arayüzünden desteklenen tüm RAID veya RAID olmayan denetleyicileri ve kasaları için denetleyici ve muhafaza işlevleri gerçekleştirmenizi sağlar. Daha fazla bilgi için bkz. www.dell.com/openmanagemanuals adresindeki Dell OpenManage Depolama Yönetimi Kullanıcı Kılavuzu.

Integrated Dell Remote Access Controller ve Lifecycle Controller

Integrated Dell Remote Access Controller (iDRAC) ve Lifecycle Controller (LC) uygulaması, sistem üzerinde kurulu bir işletim sistemi olmadan iDRAC ve LC'yi kullanarak sistemde yüklü ağ denetleyicilerini etkin bir şekilde izlemenizi sağlar. Daha fazla bilgi için bkz. www.dell.com/idracmanuals adresindeki Integrated Dell Remote Access Controller 9 Kullanıcı Kılavuzu.

Komut Satırı Arayüzü

Komut Satırı Arayüzü (CLI) bir depolama yönetimi uygulamasıdır. Bu yardımcı program, Komut Satırı Arayüzünü (CLI) kullanarak Dell Technologies Host Bus Adapter programını kurmanıza, yapılandırmanıza ve yönetmenize olanak sağlar.

 **NOT:** Daha fazla bilgi için, bkz. [Dell EMC PowerEdge RAID Denetleyici CLI Başvuru Kılavuzu](http://www.dell.com/storagecontrollermanuals) www.dell.com/storagecontrollermanuals.

Dell HBA355e Adaptörü'ünde çok yollu destek

Çok yollu sistemler için ayarlandığında HBA355e Adaptörü denetleyicileri, sürücülere yedeklilik ve yük dengesi sağlamak için fiziksel sürücülere birden fazla yol üzerinden erişebilir. Ancak denetleyici bu yolları yönetmez. Söz konusu işlev, ana işletim sistemindeki çok yollu katman tarafından kontrol edilir. Sonuç olarak, çok yollu yapılandırmada bir sürücüyeye giden yollardan her biri bağımsız bir sürücü olarak değerlendirilir ve işletim sisteminde birden fazla sürücü olarak tek sürücü gösterilebilir. Sürücüyeye giden birden fazla yol bulunmasının ortaya çıkarabileceği karışıklıklardan kaçınmak amacıyla bu çoklu yolları tek sürücüyeye eşlemek için yol yönetim yazılımı gereklidir. Bu bölümde farklı işletim sistemleri ve yönetim arayüzleri için çok yollu yönetim seçenekleri yer almaktadır.

Konular:

- [HII kullanarak Dell HBA çoklu yol oluşturma](#)
- [Windows kullanarak Dell HBA çoklu yol oluşturma](#)
- [iDRAC kullanarak Dell HBA çoklu yol oluşturma](#)
- [Linux kullanarak Dell HBA çoklu yol oluşturma](#)
- [VMware kullanarak Dell HBA çoklu yol oluşturma](#)

HII kullanarak Dell HBA çoklu yol oluşturma

Dell HBA355e Adaptörü denetleyicisi, HII'de birden fazla yolu birlikte eşlemez. **Aygıt Yapılandırması** bölümünde HBA denetleyicisini seçin. **Fiziksel Disk Yönetimi > Fiziksel Disk Özelliklerini Görüntüle** bölümünde birden fazla yola sahip olup olmadığını belirlemek için fiziksel diski seçin. Daha fazla bilgi için bkz. [Aygıt özellikleri](#).

Windows kullanarak Dell HBA çoklu yol oluşturma

Bu görev ile ilgili

Windows Server 2016 ve Windows Server 2019 için Çok Yollu G/Ç'yi (MPIO) etkinleştirmek için:

Adımlar

1. **Sunucu Yöneticisi**'ni açın.
2. **Yönet** bölümünde **Rol ve Özellik Ekle** öğesini seçin.
3. **Özellikler** adımına ulaşına kadar **Rol ve Özellik Ekleme Sihirbazı** içerisindeki adımları uygulayın. Ardından kurulum için **Çok Yollu G/Ç** özelliğini seçin.
4. Kurulumu tamamlamak için **Rol ve Özellik Ekleme Sihirbazı** içerisindeki adımları tamamlayın.
5. **Sunucu Yöneticisi**'nde **Araçlar > MPIO** öğesini seçin.
6. **Birden Fazla Yol Bul** sekmesinde **SAS aygıtları için destek ekle** seçeneğini belirleyin ve **Tamam** öğesini seçin. Sistemi yeniden başlatın.
7. MPIO'nun etkinleştirildiğini doğrulamak ve HBA Sürücülerini yönetmek için **Aygıt Yöneticisi**'ni açın ve **Disk Sürücüler** öğesini seçin. Erişilebilen sürücüler artık **Çok Yollu Disk Aygıtı** olarak listelenmektedir.
8. Çok yollu bir diske sağ tıklayın ve **Özellikler** öğesini seçin.
9. **MPIO** öğesine tıklayın. MPIO politikalarını ayarlayabilir ve sürücü yollarının her ikisinin de etkin olup olmadığını kontrol edebilirsiniz. Doğru şekilde yapılandırıldıysa her iki yol da **Bu aygıt aşağıdaki yollara sahiptir** bölümünde **Etkin/İyileştirilmiş** olarak görüntülenir. Yalnızca bir yol listeleniyorsa sistem depolama atamasını ve donanım yapılandırmasını kontrol edin.

iDRAC kullanarak Dell HBA çoklu yol oluřturma

iDRAC 9, denetleyici tarafından yönetilen sürücüler için yolları birlikte eşler. iDRAC'ta her fiziksel sürücü **Depolama Yapılandırması** sayfasında bir kez sunulur. Sürücünüzün çok yollu bir yapılandırmada olup olmadığını belirlemek için **Depolama > Muhafazaları** öđesini seçin, yedekli yol kurulumunda bulunan kasayı genişletin ve **Geliřmiř Özellikler > Yedekli yol > Mevcut** seçeneklerini belirleyin.

Linux kullanarak Dell HBA çoklu yol oluřturma

Linux kullanarak Dell HBA çoklu yol oluřturmayı yapılandırma hakkında bilgi almak için Linux yönetim belgelerine bakın. Yol bilgilerini görüntülemek için **Multipath-I** komutlarını kullanın.

VMware kullanarak Dell HBA çoklu yol oluřturma

Varsayılan olarak ESXi, yolları otomatik biçimde eşleyen ve çok yollu yapılandırmada sürücülerini yöneten VMware Native Multipathing Plug-In'i (NMP) sağlar. Daha fazla bilgi için NMP'de VMware belgelerine bakın.

Dell HBA355i Adaptörü, Dell HBA355i Ön Dell HBA355e Adaptörü, Dell HBA350i MX ve Dell HBA350i Adaptörü'ünün özellikleri

Dell HBA355i Adaptörü, Dell HBA355i Ön Dell HBA355e Adaptörü, Dell HBA350i MX ve Dell HBA350i Adaptörü kartları aşağıdaki özellikleri destekler. Dell HBA355e Adaptörü 'ü; MD1400, MD1420 ve ME484 muhafazalarını ve harici teyp sürücülerini (LTO 6/7/8) destekler. Dell HBA350i Adaptörü 'ü, dahili teyp sürücülerini destekler (LTO 6/7/8).

Konular:

- Root of Trust Donanımı
- RAID olmayan sürücüler
- Dell HBA355i AdaptörüDell HBA355i Ön, Dell HBA355e Adaptörü, Dell HBA350i MX ve Dell HBA350i Adaptörü'ü için olay yönetimi desteği
- LED etkinliği

Root of Trust Donanımı

Root of Trust (RoT) Donanımı, çalışmaya başlamadan önce tüm ürün yazılımı bileşenlerinin kimliğini belirleyerek bir güven zinciri oluşturur ve yalnızca kimliği doğrulanmış ürün yazılımının çalışmasına ve flash yazmasına izin verir. RoT Donanımı, sabit Dahili Önyükleme ROM'undan (IBR) ilk ürün yazılım kodunu çalıştırarak bir güven zinciri oluşturur ve bu süreç güven kökünü kullanan başarılı yazılımlarla bir güven zinciri oluşturup güven zincirinin denetimini yapar.

RAID olmayan sürücüler

Dell HBA355i Adaptörü, Dell HBA355i Ön, Dell HBA355e Adaptörü, Dell HBA350i MX ve Dell HBA350i Adaptörü 'ü RAID olmayan sürücülerini destekler. Denetleyiciye bağlı olan sürücüler, bir RAID bölümünde birleştirilemeyen ayrı ayrı disklerdir.

Dell HBA355i AdaptörüDell HBA355i Ön, Dell HBA355e Adaptörü, Dell HBA350i MX ve Dell HBA350i Adaptörü'ü için olay yönetimi desteği

HBA denetleyicileri için olay yönetimi, iDRAC ve OMSS üzerinden yapılır. Daha fazla bilgi için iDRAC ve OMSS belgelerine bakın.

LED etkinliği

Dell HBA355i Adaptörü, Dell HBA355i Ön, Dell HBA355e Adaptörü, Dell HBA350i MX ve Dell HBA350i Adaptörü denetleyicileri, tanılama LED'leriyle donatılmıştır.

Tablo 4. Sürücü için LED davranışı

LED durumu	LED durumu
Kapalı	Aşağıdakilerden birine işaret eder: <ul style="list-style-type: none"> • Güç kapalı.

Tablo 4. Sürücü için LED davranışı (devamı)

LED durumu	LED durumu
	<ul style="list-style-type: none">• Tüm bağlantılar kesildi.• Kablonun bağlantısı kesildi.
Yeşil	Sürücü bağlı ve çalışır durumda.
Yanıp sönen yeşil	Bulma işlemini gerçekleştirdiğinizde etkin.

Tablo 5. HBA355e Adaptörü'ü için LED davranışı

LED durumu	LED durumu
Kapalı	Harici aygıtlardan hiçbiri bağlı değil.
Yeşil	Muhafazalar bağlı olduğunda ve 4 hattın hepsi bağlanır.
Sarı renkli	Bir aygıt bağlandığında 4 hattın hepsi bağlanmaz. i NOT: Teyp sürücülerinin yalnızca 1 hattı vardır ve bağlantısı kurulduğunda varsayılan LED rengi Sarı renkli olur. Bu beklenen bir davranıştır.

Kartları takma ve çıkarma

Konular:

- Güvenlik talimatları
- Sisteminizin içinde çalışmaya başlamadan önce
- Dell HBA355i Adaptörü'ünü Çıkarma
- Dell HBA355i Adaptörü'ünü Takma
- Dell HBA355i Ön'ü Çıkarma
- Dell HBA355i Ön'ü Takma
- Dell HBA355e Adaptörü'ünü Çıkarma
- Dell HBA355e Adaptörü'ünü Takma
- Dell HBA355e Adaptörü'ünü depolama muhafazasına bağlama
- Dell HBA350i MX'i Çıkarma
- Dell HBA350i MX'i takma
- Dell HBA350i Adaptörü'ünü Çıkarma
- Dell HBA350i Adaptörü'ünü Takma

Güvenlik talimatları

NOT: Yaralanmamak için sistemi kendi başınıza kaldırmayın. Başkalarından yardım isteyin.

UYARI: sistem açıkken sistem kapağının açılması veya çıkarılması elektrik çarpması riski oluşturabilir.

DİKKAT: Pek çok tamir işlemi yalnızca sertifikalı servis teknisyeni tarafından gerçekleştirilmelidir. Sorun giderme işlemlerini ve basit tamirleri sadece ürün belgenizde belirtildiği gibi veya destek ekibinin çevrimiçi olarak ya da telefonla belirttiği gibi gerçekleştirmelisiniz. Dell'den yetkili olmayan kişilerden alınan servisten kaynaklanan hasarlar garanti kapsamında değildir. Ürününüzle birlikte verilen güvenlik talimatlarını okuyun ve uygulayın.

DİKKAT: Doğru çalışma ve soğutma sağlamak için, tüm sistem bölmeleri ve fanları her zaman bir bileşen ya da dolgu eki ile dolu tutulmalıdır.

NOT: sistem içindeki bileşenler üzerinde çalışırken her zaman antistatik bir minder ve antistatik şerit kullanmanız tavsiye edilir.

NOT: Çalışırken değiştirilebilir PSU değiştirilirken, bir sunucu önyüklemesinden sonra yeni PSU değiştirilen ünitenin ürün yazılımına ve yapılandırmasına otomatik olarak güncellenir. Parça değiştirme yapılandırması hakkında daha fazla bilgi için bkz. <https://www.dell.com/idracmanuals> adresindeki *Yaşam Döngüsü Denetleyicisi Kullanıcı Kılavuzu*

NOT: Arızalı depolama denetleyicisi/FC/NIC kartı aynı türde bir kartla değiştirilirken, sistem açıldıktan sonra yeni kart arızalı kartın ürün yazılımına ve yapılandırmasına otomatik olarak güncellenir. Parça değiştirme yapılandırması hakkında daha fazla bilgi için bkz. <https://www.dell.com/idracmanuals> adresindeki *Yaşam Döngüsü Denetleyicisi Kullanıcı Kılavuzu*

Sisteminizin içinde çalışmaya başlamadan önce

Adımlar

1. Sistemi ve takılı tüm çevre birimleri kapatın.
2. Sistemin elektrik prizi ve çevre birimleri bağlantılarını çıkarın.
3. Mümkünse, sistemi raftan çıkarın.

Daha fazla bilgi için, www.dell.com/poweredge manuals bölümünde, ray çözümlerinizle ilgili *Ray Kurulum Kılavuzu* kısmına bakın.

4. Sistem kapağını çıkarın.

Dell HBA355i Adaptörü'ünü Çıkarma

Önkoşullar

⚠ DİKKAT: Pek çok tamir işlemi yalnızca sertifikalı servis teknisyeni tarafından gerçekleştirilmelidir. Sorun giderme işlemlerini ve basit tamirleri sadece ürün belgenizde belirtildiği gibi veya destek ekibinin çevrimiçi olarak ya da telefonla belirttiği gibi gerçekleştirmelisiniz. Dell'den yetkili olmayan kişilerden alınan servisten kaynaklanan hasarlar garanti kapsamında değildir. Ürününüzle birlikte verilen güvenlik talimatlarını okuyun ve uygulayın.

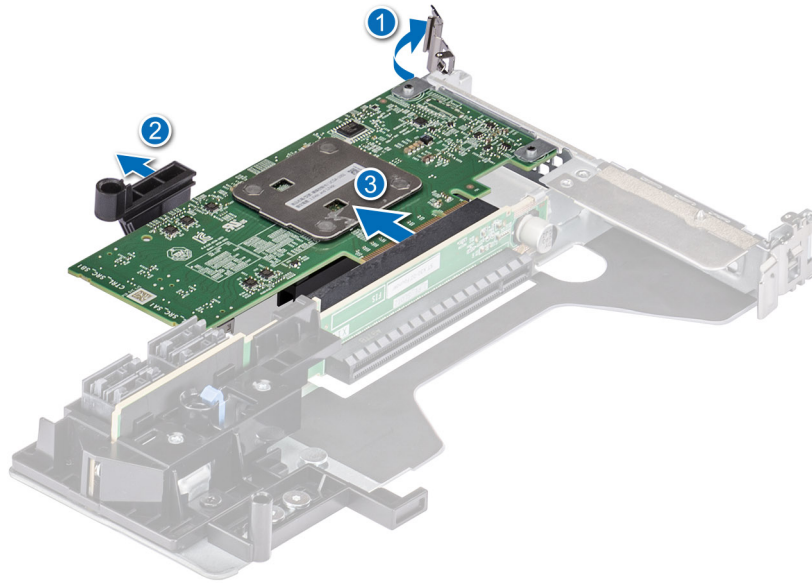
- Güvenlik talimatları bölümünde listelenen güvenlik yönergelerini okuyup bunlara uygunluk sağlamanız gerekir.
- Sisteminizin içinde çalışmaya başlamadan önce bölümünde belirtilen prosedürleri tamamlamanız gerekir.

Adımlar

1. Sistemi, bağlı çevre birimleri ile birlikte kapatın ve sistemin fişini ve çevre birimi bağlantılarını çıkarın.
2. Sistem kapağını çıkarın.
3. Sistem kartı üzerindeki genişletme yükselticisinde HBA355i Adaptörü 'ünü bulun.

⚠ DİKKAT: Hasar görmesini önlemek için kartı sadece kenarlarından tutun.

4. Yükselticiyi gevşetin ve sistem kartından kaldırın. Dell HBA355i kartını sistemden çıkarın.
5. SAS kablolarını karttan çıkarın:
 - a. Aşağı doğru bastırın ve SAS kablosu konnektöründeki metal tırnağı tutun.
 - b. SAS kablosunu konnektörden çekin.
6. Depolama denetleyicisini yerine takın ve yükselticiye yerleştirmeden önce SAS kablosunu yeniden bağlayın.
7. Yükselticiyi sistem kartına takın ve yükselticiyi sıkarak sabitleyin.
8. Sistem kapağını takın.
9. Sistemi elektrik prizine bağlayın ve takılı olan çevre birimleri de dahil olmak üzere sistemi açın.



Rakam 6. Dell HBA355i Adaptörü'ünü çıkarma

Dell HBA355i Adaptörü'ünü Takma

Önkoşullar

⚠ DİKKAT: Pek çok tamir işlemi yalnızca sertifikalı servis teknisyeni tarafından gerçekleştirilmelidir. Sorun giderme işlemlerini ve basit tamirleri sadece ürün belgenizde belirtildiği gibi veya destek ekibinin çevrimiçi olarak ya da telefonla belirttiği gibi gerçekleştirmelisiniz. Dell'den yetkili olmayan kişilerden alınan servisten kaynaklanan hasarlar garanti kapsamında değildir. Ürününüzle birlikte verilen güvenlik talimatlarını okuyun ve uygulayın.

- Güvenlik talimatları bölümünde listelenen güvenlik yönergelerini okuyup bunlara uygunluk sağlamanız gerekir.
- Sisteminizin içinde çalışmaya başlamadan önce bölümünde belirtilen prosedürleri tamamlamanız gerekir.

Adımlar

1. Sistemi bağlı çevre birimleri ile birlikte kapatın ve sistemin fişini elektrik prizinden çekin.

i | NOT: Sistemin içindeki bileşenler üzerinde çalışırken her zaman statik bir minder ve statik bileklik kullanmanız tavsiye edilir.

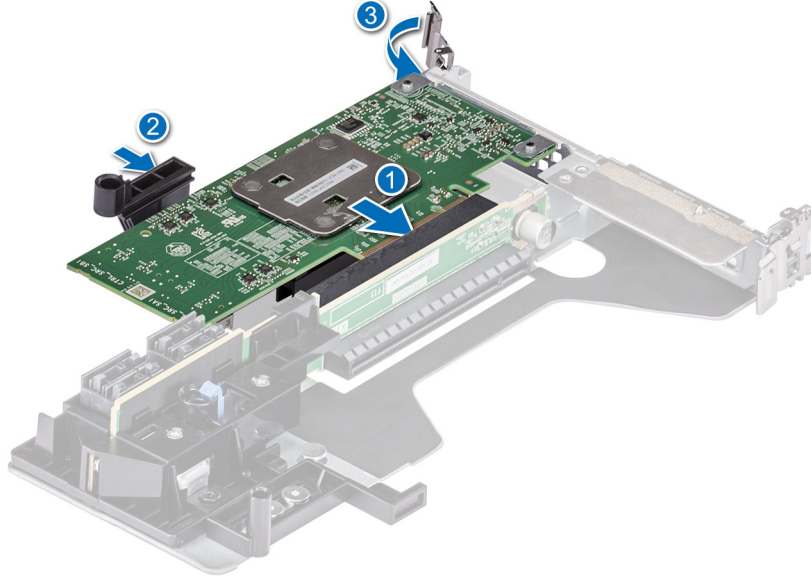
2. Sistem kapağını çıkarın.
3. SAS veri kablosu konektörünü karta takın.

i | NOT: Kabloyu, üzerindeki konektör etiketlerine göre taktığınızdan emin olun. Ters takılan kablolar düzgün çalışmaz.

4. Kart kenar konektörü il sistem kartı üzerindeki konektörü hizalayın.

⚠ DİKKAT: Hasar görmesini önlemek için kartı sadece kenarlarından tutun.

5. Kartın kenarını, kart tamamen yerine oturana kadar aşağı itin.
6. SAS kablosunu kasanın iç kısmındaki kanaldan arka panele geçirin.
7. SAS A etiketli konektörü arka panel üzerindeki SAS A konektörüne ve SAS B etiketli konektörü arka panel üzerindeki SAS B konektörüne takın.
8. Sistem kapağını takın.
9. Sistemi elektrik prizine bağlayın ve takılı olan çevre birimleri de dahil olmak üzere sistemi açın.



Rakam 7. Dell HBA355i Adaptörü'ünü Takma

Dell HBA355i Ön'ü Çıkarma

Önkoşullar

⚠ DİKKAT: Pek çok tamir işlemi yalnızca sertifikalı servis teknisyeni tarafından gerçekleştirilmelidir. Sorun giderme işlemlerini ve basit tamirleri sadece ürün belgenizde belirtildiği gibi veya destek ekibinin çevrimiçi olarak ya da telefonla belirttiği gibi gerçekleştirmelisiniz. Dell'den yetkili olmayan kişilerden alınan servisten kaynaklanan hasarlar garanti kapsamında değildir. Ürününüzle birlikte verilen güvenlik talimatlarını okuyun ve uygulayın.

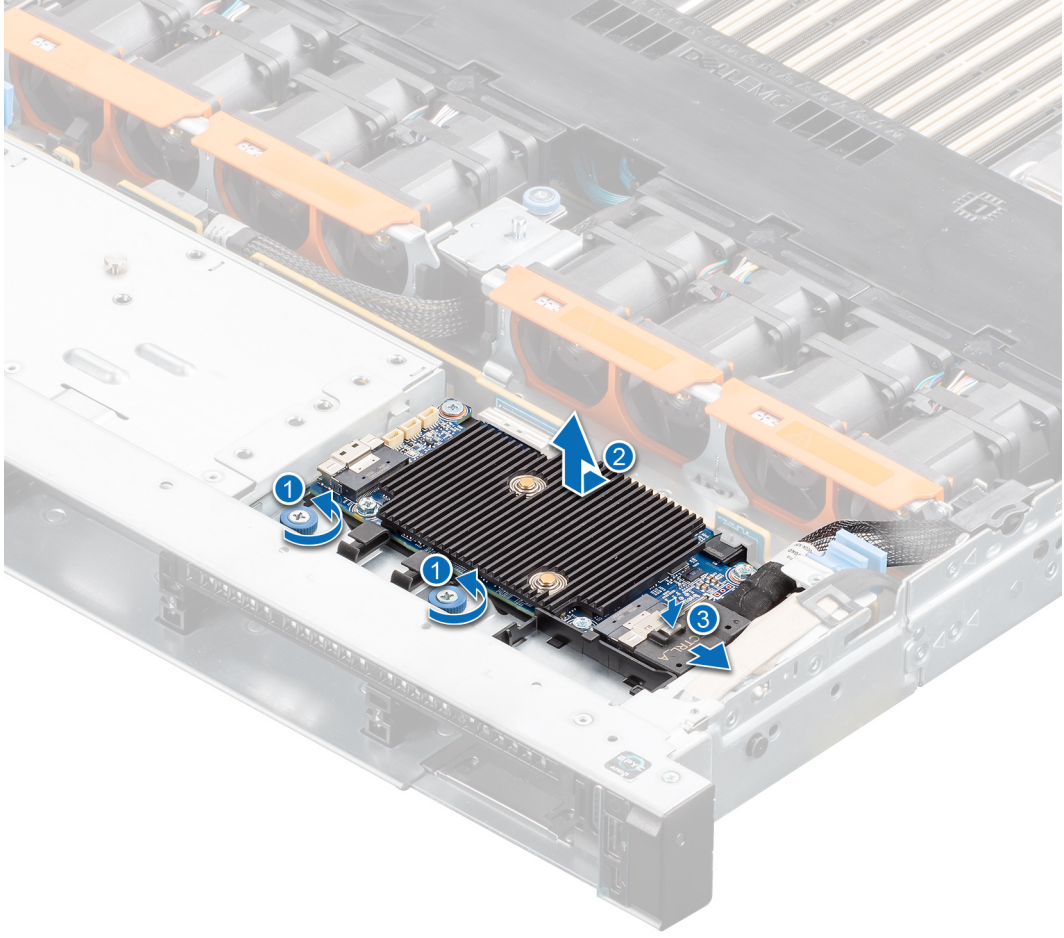
- Güvenlik talimatları bölümünde listelenen güvenlik yönergelerini okuyup bunlara uygunluk sağlamanız gerekir.
- Sisteminizin içinde çalışmaya başlamadan önce bölümünde belirtilen prosedürleri tamamlamanız gerekir.

Adımlar

1. Sistemi, bağlı çevre birimleri ile birlikte kapatın ve sistemin fişini ve çevre birimi bağlantılarını çıkarın.
2. Sistem kapağını çıkarın.
3. Sistemin ön tarafındaki denetleyici kutusunda HBA355i Ön kartını bulun.

⚠ DİKKAT: Hasar görmesini önlemek için kartı sadece kenarlarından tutun.

4. Denetleyici kutusundaki bağlantı elemanlarını sökün ve kutuyu arka panelden dışarı doğru kaydırarak denetleyiciyi arka panelden ayırın.
i NOT: HBA355i Ön'ün baş aşağı şekilde yapılandırılan sistemlerde, arka paneli denetleyici ile birlikte kaldırmadan önce arka panelden tüm sürücüler kaldırmanız gerekir. Yeterli alan olmadığından, denetleyiciyi başka şekilde çıkaramazsınız.
5. Karta bağlı olan SAS kablolarını sökün:
 - a. SAS kablosu konnektöründeki metal tırnağa bastırın ve basılı tutun.
 - b. SAS kablosunu konnektörden çekin.
6. HBA355i Ön'ü denetleyici kutusundan çıkarın.
i NOT: Yedek depolama denetleyicisi bir ön denetleyici ise, denetleyiciyi kutuya yeniden yerleştirin ve uygun vidalarla sabitleyin.
7. Denetleyiciyi arka panele yeniden bağlamadan önce SAS kablosunu yedek depolama denetleyicisine yeniden bağlayın. HBA355i Ön'ün baş aşağı şekilde yapılandırıldığı sistemlerde, arka paneli sisteme yeniden takmadan önce HBA355i Ön'ü arka panele tekrar takın.
8. Sistem kapağını takın.
9. Sistemi elektrik prizine bağlayın ve takılı olan çevre birimleri de dahil olmak üzere sistemi açın.



Rakam 8. HBA355i Ön'ü Çıkarma

Dell HBA355i Ön'ü Takma

Önkoşullar

⚠ DİKKAT: Pek çok tamir işlemi yalnızca sertifikalı servis teknisyeni tarafından gerçekleştirilmelidir. Sorun giderme işlemlerini ve basit tamirleri sadece ürün belgenizde belirtildiği gibi veya destek ekibinin çevrimiçi olarak ya da telefonla belirttiği gibi gerçekleştirmelisiniz. Dell'den yetkili olmayan kişilerden alınan servisten kaynaklanan hasarlar garanti kapsamında değildir. Ürünüze birlikte verilen güvenlik talimatlarını okuyun ve uygulayın.

Adımlar

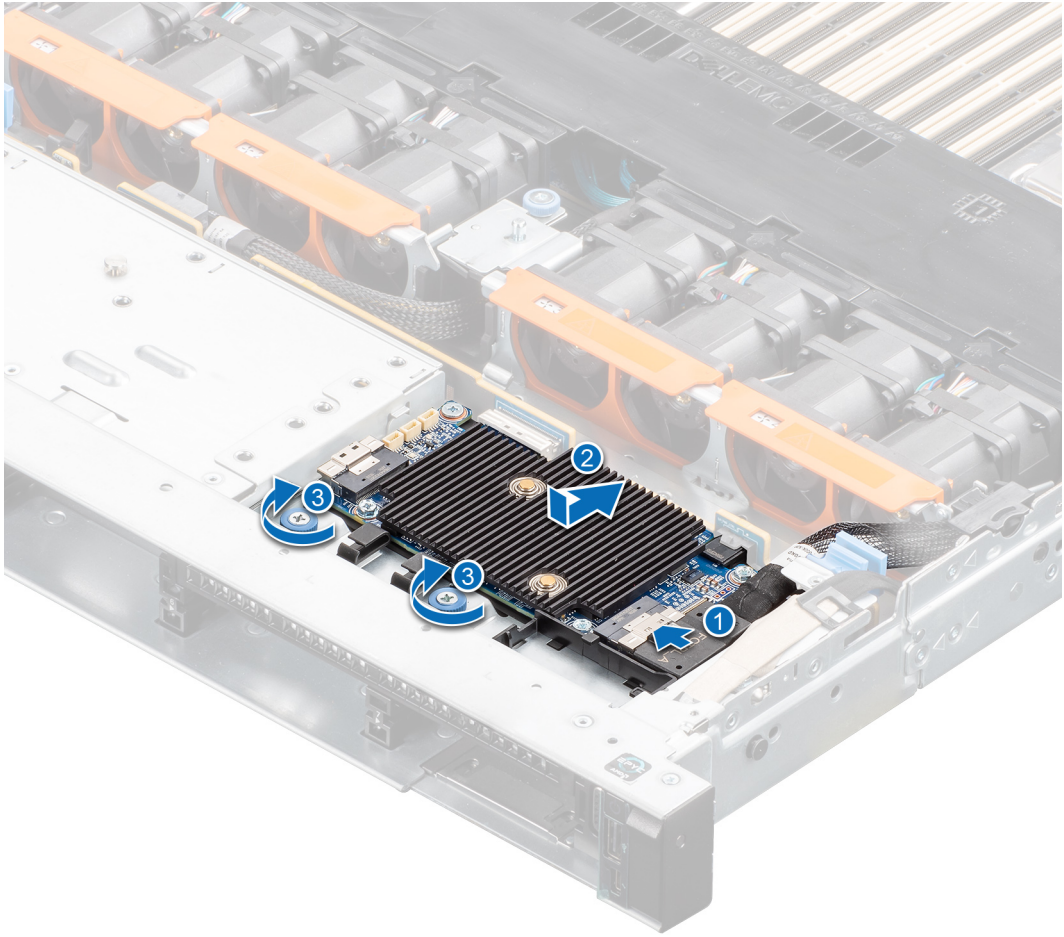
1. Sistemi bağlı çevre birimleri ile birlikte kapatın ve sistemin fişini elektrik prizinden çekin.
2. Sistem kapağını çıkarın.
3. SAS veri kablosu konektörünü karta takın.

i NOT: Kabloyu, üzerindeki konektör etiketlerine göre taktığınızdan emin olun. Ters takılan kablolar düzgün çalışmaz.

4. Kart kenar konektörü il sistem kartı üzerindeki konektörü hizalayın.

⚠ DİKKAT: Hasar görmesini önlemek için kartı sadece kenarlarından tutun.

5. Kartın kenarını, kart konektöre tamamen oturana kadar aşağı itin.
6. Sistem kapağını takın.
7. Sistemi elektrik prizine bağlayın ve takılı olan çevre birimleri de dahil olmak üzere sistemi açın.



Rakam 9. HBA355i Ön'ü Takma

Dell HBA355e Adaptörü'ünü Çıkarma

Önkoşullar

⚠ DİKKAT: Pek çok tamir işlemi yalnızca sertifikalı servis teknisyeni tarafından gerçekleştirilmelidir. Sorun giderme işlemlerini ve basit tamirleri sadece ürün belgenizde belirtildiği gibi veya destek ekibinin çevrimiçi olarak ya da telefonla belirttiği gibi gerçekleştirmelisiniz. Dell'den yetkili olmayan kişilerden alınan servisten kaynaklanan hasarlar garanti kapsamında değildir. Ürününüzle birlikte verilen güvenlik talimatlarını okuyun ve uygulayın.

ⓘ NOT: Sistemin içindeki bileşenler üzerinde çalışırken her zaman statik bir minder ve statik bileklik kullanmanız tavsiye edilir.

- Güvenlik talimatları bölümünde listelenen güvenlik yönergelerini okuyup bunlara uygunluk sağlamanız gerekir.
- Sisteminizin içinde çalışmaya başlamadan önce bölümünde belirtilen prosedürleri tamamlamanız gerekir.

Adımlar

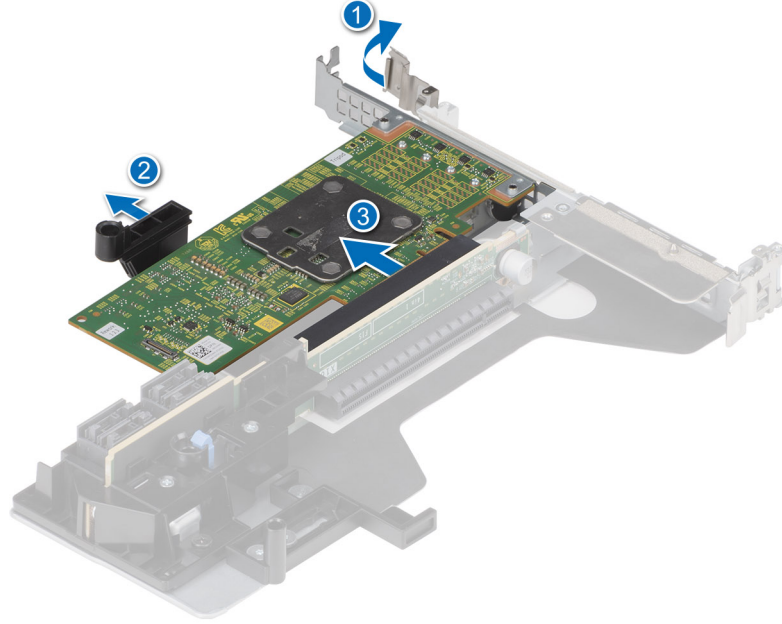
1. Sistemi, bağlı çevre birimleri ile birlikte kapatın ve sistemin fişini ve çevre birimi bağlantılarını çıkarın.

ⓘ NOT: Güç kaynağı birimleri (PSU'lar) hakkında daha fazla bilgi için sisteminizin kullanıcı kılavuzuna (www.dell.com/poweredgemanuals) bakın.

2. Ağdan sistemin bağlantısını kesin.
3. Sistemin kapağını çıkarın.
4. PCIe yuvasını bulun

NOT: Hasar görmesini önlemek için denetleyici kartını sadece kenarlarından tutun.

- Denetleyiciyi sistemden çıkarmak için varsa braket üzerindeki vidaları sökün veya sistemin sabitleme klipslerini kullanın.
- HBA355e Adaptörü 'ünü sistem kartına bağlayan konnektörü çıkarın.
- Varsa depolama denetleyicisi kartını ve kablosunu yerine takın.
- Sistem kapağını takın.
- Güç kablolarını ve ağ kablolarını yeniden bağlayın.



Rakam 10. HBA355e Adaptörü'ünü Çıkarma

Dell HBA355e Adaptörü'ünü Takma

Önkoşullar

DİKKAT: Pek çok tamir işlemi yalnızca sertifikalı servis teknisyeni tarafından gerçekleştirilmelidir. Sorun giderme işlemlerini ve basit tamirleri sadece ürün belgenizde belirtildiği gibi veya destek ekibinin çevrimiçi olarak ya da telefonla belirttiği gibi gerçekleştirmelisiniz. Dell'den yetkili olmayan kişilerden alınan servisten kaynaklanan hasarlar garanti kapsamında değildir. Ürününüzle birlikte verilen güvenlik talimatlarını okuyun ve uygulayın.

- Güvenlik talimatları bölümünde listelenen güvenlik yönergelerini okuyup bunlara uygunluk sağlamanız gerekir.
- Sisteminizin içinde çalışmaya başlamadan önce bölümünde belirtilen prosedürleri tamamlamanız gerekir.

Adımlar

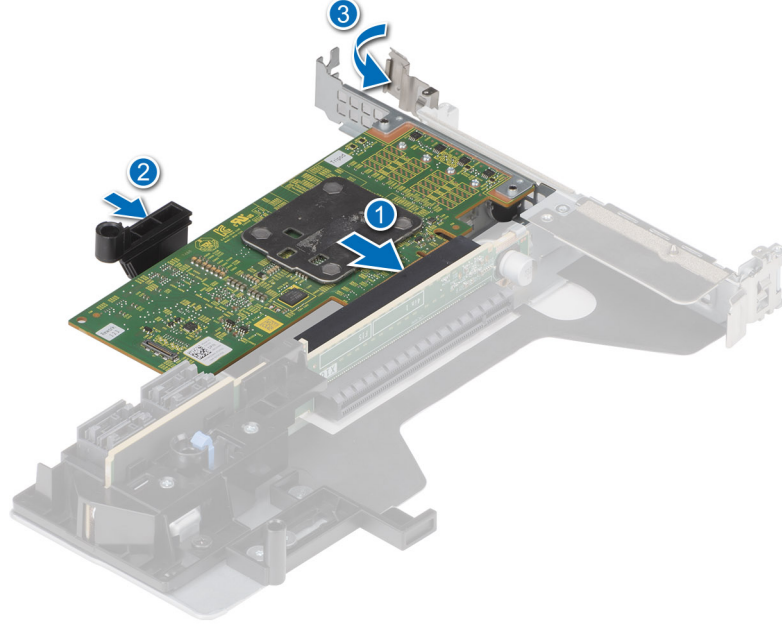
- HBA355e Adaptörü'ü paketinden çıkarın.
- Verilen vidaları kullanarak braketi karta takın.
- Sistemi bağlı çevre birimleri ile birlikte kapatın ve sistemin fişini elektrik prizinden çekin.

NOT: Güç destek birimleri (PSU'lar) hakkında daha fazla bilgi için sisteminizin kullanıcı kılavuzuna Dell.com/poweredge manuals bakın.

- Ağdan sistemin bağlantısını kesin.
- Sistemin kapağını çıkarın.
- Uygun bir PCIe yuvası seçin.

NOT: Denetleyicinin hasar görmesini önlemek için, denetleyiciyi yalnızca kenarlarından tutun.

7. HBA355e Adaptörü 'ündeki konnektörü sistemdeki PCIe yuvası ile hizalayın.
8. Konnektörler yerlerine sıkıca oturuncaya dek denetleyiciyi aşağı bastırın.
9. Denetleyiciyi sisteme sabitlemek için varsa braket üzerindeki vidaları sıkın veya sistemin sabitleme klipslerini kullanın.
10. Harici teyp aygıtını veya muhafazayı adaptöre bağlamak için SAS kablolarını kullanın.
11. Sistem kapağını takın.
12. Güç kablolarını ve ağ kablolarını yeniden bağlayıp sistemi açın.



Rakam 11. HBA355e Adaptörü'ünü Takma

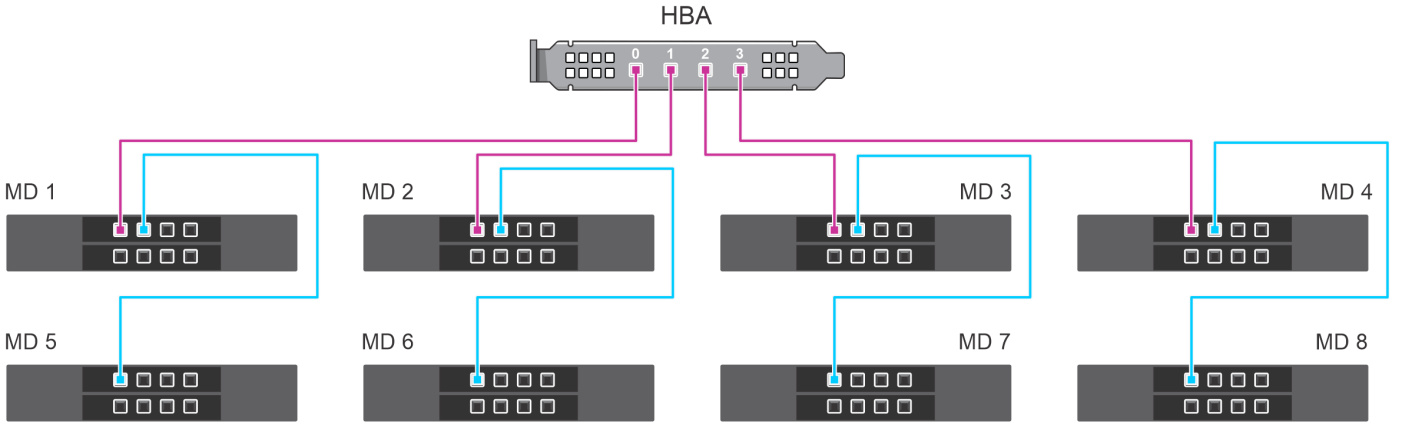
Dell HBA355e Adaptörü'ünü depolama muhafazasına bağlama

Bu görev ile ilgili

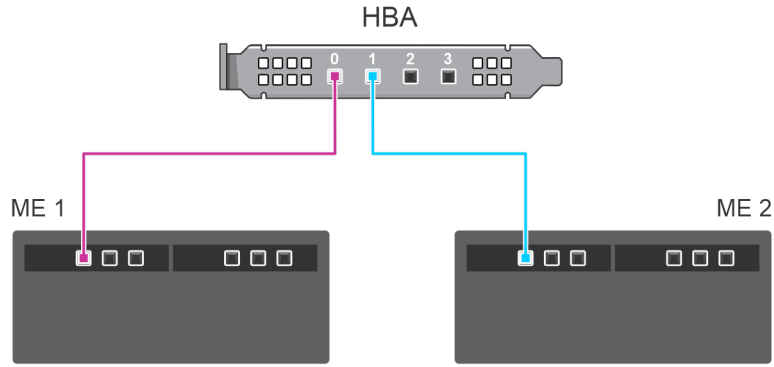
HBA355e Adaptörü'ünü depolama muhafazalarındaki sabit sürücülere bağlamak için aşağıdaki adımları uygulayın:

Adımlar

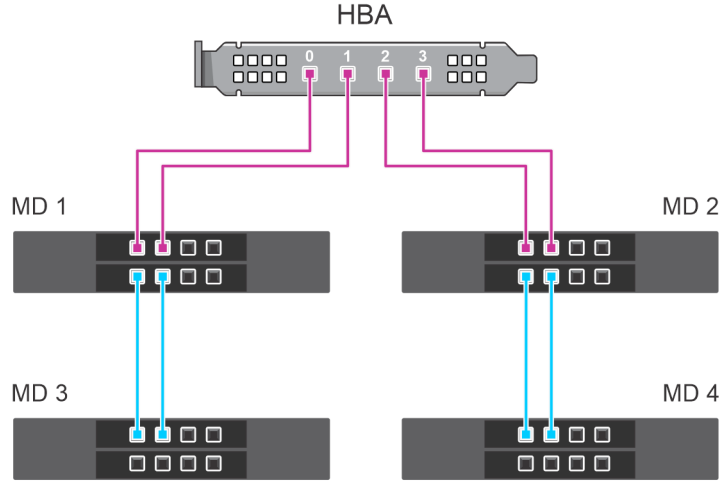
1. HBA355e Adaptörü'ünü ayarlama. Bkz. [HBA355e kartını takma](#).
2. SAS kablolarını aşağıdaki diyagramlarda gösterildiği şekilde bağlayın.



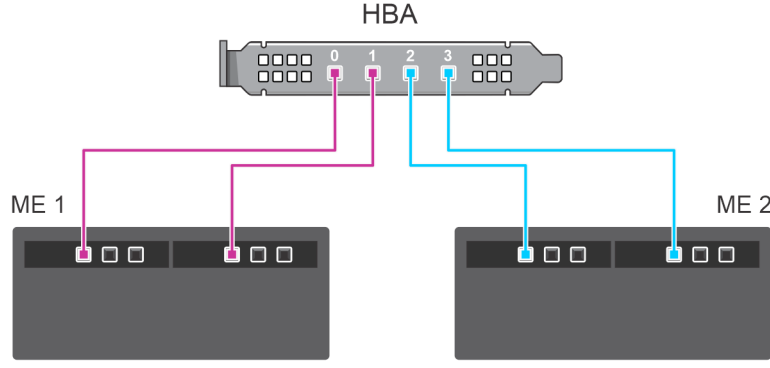
Rakam 12. Çift yol yapılandırması: MD1420 ve MD1400 muhafazalarıyla HBA355e Adaptörü'ünü kablolama



Rakam 13. Çift yol yapılandırması: ME484 muhafazalarıyla HBA355e Adaptörü'ünü kablolama



Rakam 14. Çok yollu yapılandırma: MD1420 ve MD1400 muhafazalarıyla HBA355e Adaptörü'ünü kablolama



Rakam 15. Çok yollu yapılandırma: ME484 muhafazalarıyla HBA355e Adaptörü'ünü kablolama

Dell HBA350i MX'i Çıkarma

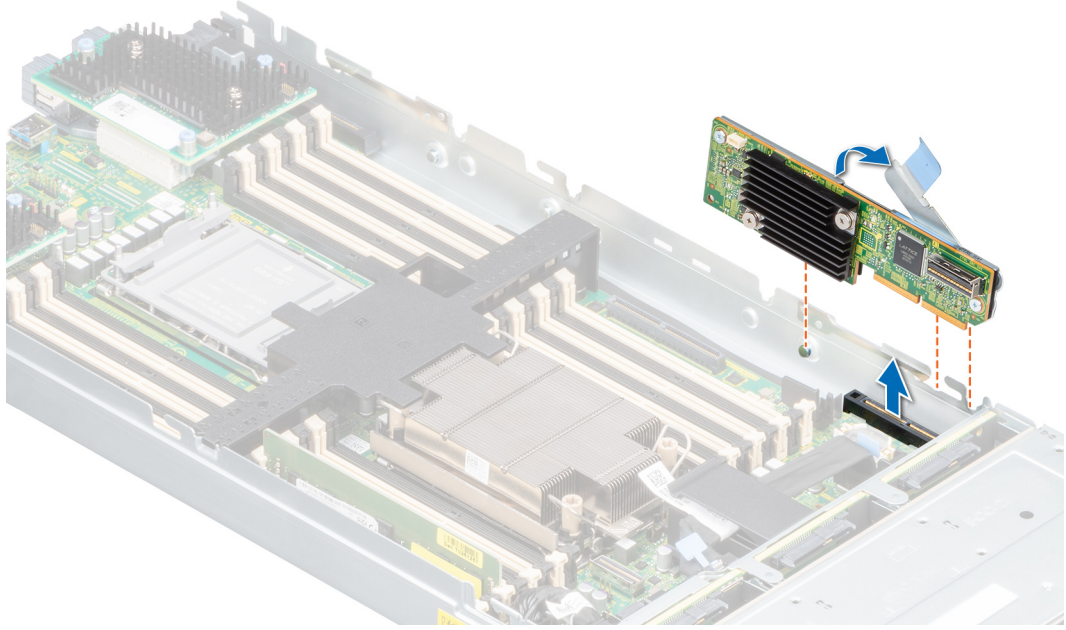
Önkoşullar

⚠ DİKKAT: Pek çok tamir işlemi yalnızca sertifikalı servis teknisyeni tarafından gerçekleştirilmelidir. Sorun giderme işlemlerini ve basit tamirleri sadece ürün belgenizde belirtildiği gibi veya destek ekibinin çevrimiçi olarak ya da telefonla belirttiği gibi gerçekleştirmelisiniz. Dell'den yetkili olmayan kişilerden alınan servisten kaynaklanan hasarlar garanti kapsamında değildir. Ürününüzle birlikte verilen güvenlik talimatlarını okuyun ve uygulayın.

- Güvenlik talimatları bölümünde listelenen güvenlik yönergelerini okuyup bunlara uygunluk sağlamanız gerekir.
- Sisteminizin içinde çalışmaya başlamadan önce bölümünde belirtilen prosedürleri tamamlamanız gerekir.

Adımlar

1. Kızağı ve bağlı tüm çevre birimlerini kapatın ve kızağı MX kasasından çıkarın.
 - ⓘ **NOT:** Denetleyici çıkarılmadan önce önbellekteki tüm verilerin diske boşaltıldığından emin olmak üzere kızak için normal kapatma işlemi gerçekleştirin.
 - ⓘ **NOT:** Sistemin içindeki bileşenler üzerinde çalışırken her zaman statik bir minder ve statik bileklik kullanmanız tavsiye edilir.
2. Sistem kapağını çıkarın.
3. Sistem kartı üzerinde HBA kartını belirleyin.
4. Denetleyici üzerindeki serbest bırakma kolunu çekin ve kartı, sistem kartındaki konnektörden yukarı kaldırarak çıkarın.
5. Karta bağlı olan SAS kablolarını sökün. Kabloyu sökmek için:
 - a. SAS kablosu konnektöründeki metal tırnağa bastırın ve basılı tutun.
 - b. SAS kablosunu konnektörden çekin.
6. Kartın bir ucunu kaldırın ve kartı, sistem kartındaki kart konnektöründen ayırarak şekilde karta açın.
7. Kartı sistem kartından kaldırın.
 - ⓘ **NOT:** Kartı, zarar görmesini önlemek için, kenarlarından tutmalısınız.
8. Depolama denetleyicisi kartını yerine takın ve kabloyu bağlayın. Kartın takılması hakkında daha fazla bilgi için bkz. [Dell HBA350i MX'i takma](#).
9. Sistem kapağını takın.
10. Kızağı kasaya yerleştirip sistemi ve bağlı tüm MX kasası çevre birimlerini açın.



Rakam 16. Dell HBA350i MX'i Çıkarma

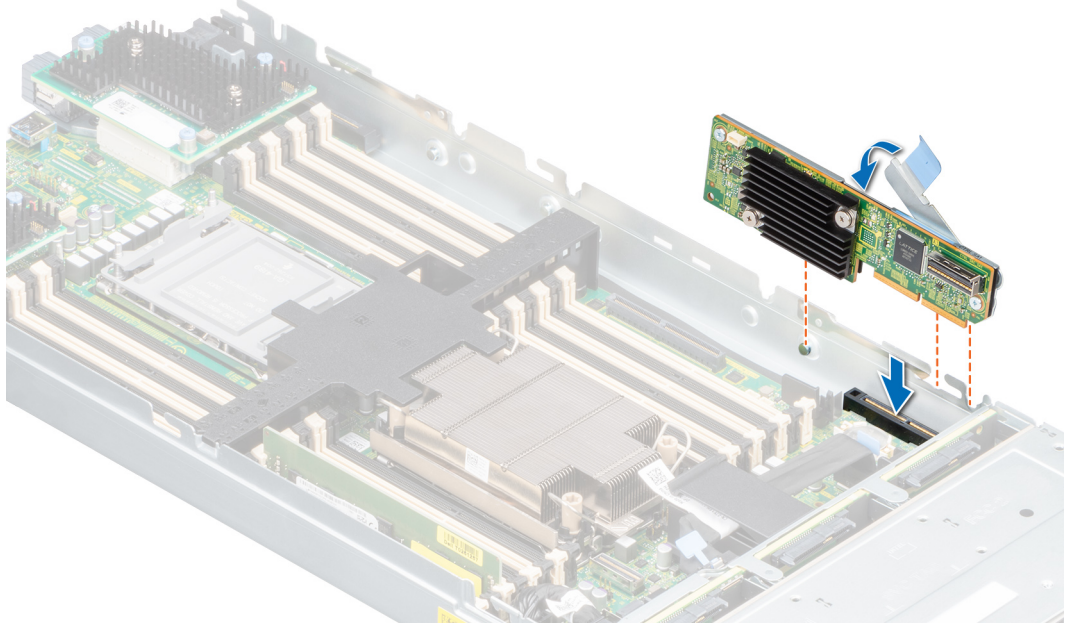
Dell HBA350i MX'i takma

Önkoşullar

⚠ DİKKAT: Pek çok tamir işlemi yalnızca sertifikalı servis teknisyeni tarafından gerçekleştirilmelidir. Sorun giderme işlemlerini ve basit tamirleri sadece ürün belgenizde belirtildiği gibi veya destek ekibinin çevrimiçi olarak ya da telefonla belirttiği gibi gerçekleştirmelisiniz. Dell'den yetkili olmayan kişilerden alınan servisten kaynaklanan hasarlar garanti kapsamında değildir. Ürününüzle birlikte verilen güvenlik talimatlarını okuyun ve uygulayın.

Adımlar

1. Kızağı ve bağlı tüm çevre birimlerini kapatın ve kızağı MX kasasından çıkarın.
2. Sistem kapağını çıkarın.
3. Braket çentiklerini sistemin yanlarındaki tırnaklarla ve HBA350i MX kartı konnektörünü sistem kartı üzerindeki konnektörle hizalayın.
i NOT: Kartı, zarar görmesini önlemek için, kenarlarından tutmalısınız.
4. HBA kartını sıkıca yerine oturana kadar konnektöre doğru bastırın.
5. Kartı kızağa sabitlemek için serbest bırakma mandalına bastırın.
6. SAS kablo konnektörünü karta takın.
i NOT: Kabloyu, üzerindeki konnektör etiketlerine göre taktığınızdan emin olun. Ters şekilde takılmışsa kablo düzgün şekilde çalışmaz.
7. SAS veri kablosunu kart üzerindeki klipsten ve kasasının iç kısmındaki kanaldan geçirin.
8. BP SAS etiketli konnektörü, arka panel üzerindeki SAS A konnektörüne ve CTRL SAS etiketli konnektörü de denetleyici kartı üzerindeki SAS kablosuna takın.
9. Sistem kapağını takın.
10. Kızağı kasaya yerleştirip sistemi ve bağlı tüm MX kasası çevre birimlerini açın.



Rakam 17. Dell HBA350i MX'i takma

Dell HBA350i Adaptörü'ünü Çıkarma

Önkoşullar

⚠ DİKKAT: Pek çok tamir işlemi yalnızca sertifikalı servis teknisyeni tarafından gerçekleştirilmelidir. Sorun giderme işlemlerini ve basit tamirleri sadece ürün belgenizde belirtildiği gibi veya destek ekibinin çevrimiçi olarak ya da telefonla belirttiği gibi gerçekleştirmelisiniz. Dell'den yetkili olmayan kişilerden alınan servisten kaynaklanan hasarlar garanti kapsamında değildir. Ürününüzle birlikte verilen güvenlik talimatlarını okuyun ve uygulayın.

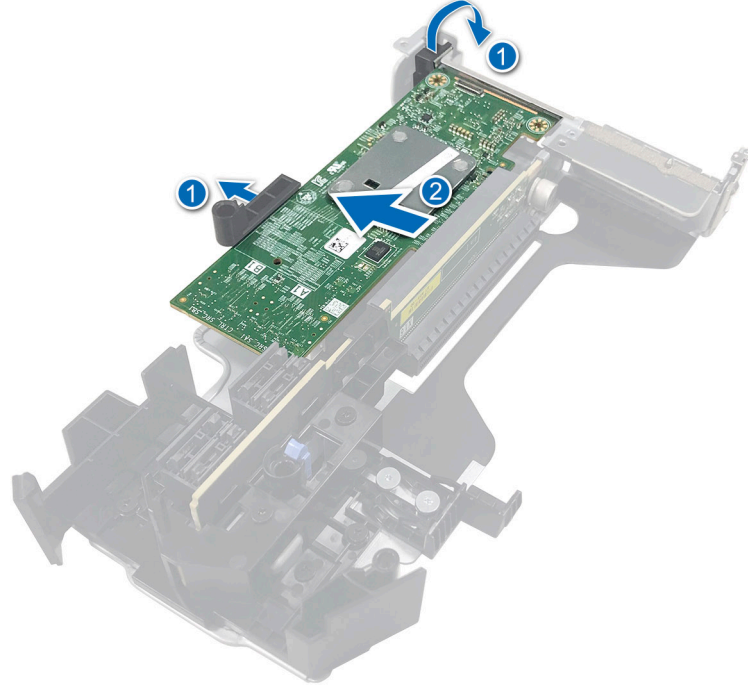
- Güvenlik talimatları bölümünde listelenen güvenlik yönergelerini okuyup bunlara uygunluk sağlamanız gerekir.
- Sisteminizin içinde çalışmaya başlamadan önce bölümünde belirtilen prosedürleri tamamlamanız gerekir.

Adımlar

1. Sistemi, bağlı çevre birimleri ile birlikte kapatın ve sistemin fişini ve çevre birimi bağlantılarını çıkarın.
2. Sistem kapağını çıkarın.
3. Sistem kartı üzerindeki genişletme yükselticisinde HBA350i Adaptörü 'ünü bulun.

⚠ DİKKAT: Hasar görmesini önlemek için kartı sadece kenarlarından tutun.

4. Yükselticiyi gevşetin ve sistem kartından kaldırın. HBA350i Adaptörü 'ünü sistemden çıkarın.
5. SAS kablolarını karttan çıkarın:
 - a. Aşağı doğru bastırın ve SAS kablosu konnektöründeki metal tırnağı tutun.
 - b. SAS kablosunu konnektörden çekin.
6. Depolama denetleyicisini yerine takın ve yükselticiye yerleştirmeden önce SAS kablosunu yeniden bağlayın.
7. Yükselticiyi sistem kartına takın ve yükselticiyi sıkarak sabitleyin.
8. Sistem kapağını takın.
9. Sistemi elektrik prizine bağlayın ve takılı olan çevre birimleri de dahil olmak üzere sistemi açın.



Rakam 18. HBA350i Adaptörü'ünü Çıkarma

Dell HBA350i Adaptörü'ünü Takma

Önkoşullar

⚠ DİKKAT: Pek çok tamir işlemi yalnızca sertifikalı servis teknisyeni tarafından gerçekleştirilmelidir. Sorun giderme işlemlerini ve basit tamirleri sadece ürün belgenizde belirtildiği gibi veya destek ekibinin çevrimiçi olarak ya da telefonla belirttiği gibi gerçekleştirmelisiniz. Dell'den yetkili olmayan kişilerden alınan servisten kaynaklanan hasarlar garanti kapsamında değildir. Ürününüzle birlikte verilen güvenlik talimatlarını okuyun ve uygulayın.

- Güvenlik talimatları bölümünde listelenen güvenlik yönergelerini okuyup bunlara uygunluk sağlamanız gerekir.
- Sisteminizin içinde çalışmaya başlamadan önce bölümünde belirtilen prosedürleri tamamlamanız gerekir.

Adımlar

1. Sistemi bağlı çevre birimleri ile birlikte kapatın ve sistemin fişini elektrik prizinden çekin.

ⓘ NOT: Sistemin içindeki bileşenler üzerinde çalışırken her zaman statik bir minder ve statik bileklik kullanmanız tavsiye edilir.

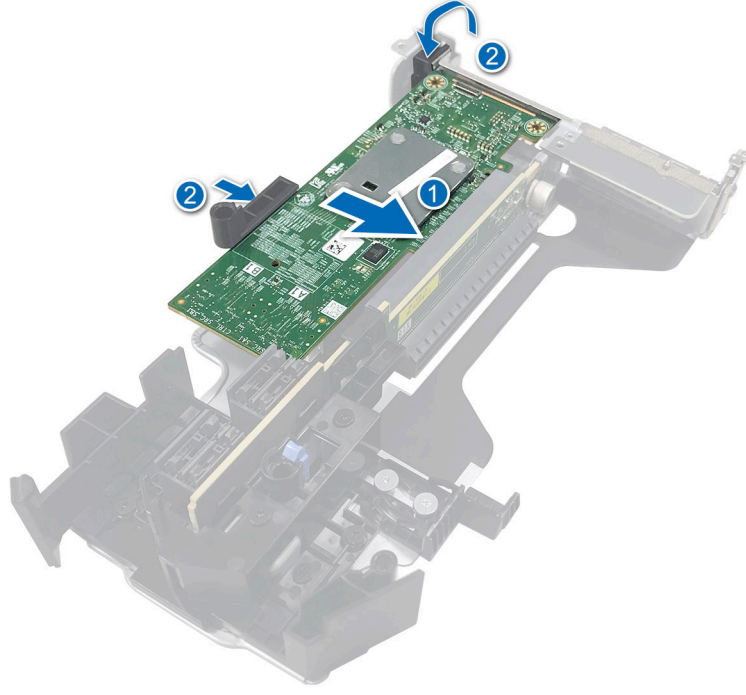
2. Sistem kapağını çıkarın.
3. SAS veri kablosu konektörünü karta takın.

ⓘ NOT: Kabloyu, üzerindeki konektör etiketlerine göre taktığınızdan emin olun. Ters takılan kablolar düzgün çalışmaz.

4. Kart kenar konektörü il sistem kartı üzerindeki konektörü hizalayın.

⚠ DİKKAT: Hasar görmesini önlemek için kartı sadece kenarlarından tutun.

5. Kartın kenarını, kart tamamen yerine oturana kadar aşağı itin.
6. SAS veri kablosunu kasanın iç kısmındaki kanaldan arka panele geçirin.
7. SAS A etiketli konektörü, arka panel üzerindeki SAS A konektörüne takın.
8. Sistem kapağını takın.
9. Sistemi elektrik prizine bağlayın ve takılı olan çevre birimleri de dahil olmak üzere sistemi açın.



Rakam 19. Dell HBA350i Adaptörü'ünü Takma

Dell HBA355i Adaptörü, Dell HBA355i Ön, Dell HBA355e Adaptörü, Dell HBA350i MX, ve Dell HBA350i Adaptörü'ü için sürücü desteği

HBA350i Adaptörü, HBA355e Adaptörü, HBA355i Ön, HBA350i MX ve HBA350i Adaptörü kartlarının desteklenen işletim sistemleriyle çalışması için yazılım sürücüleri gerekmektedir.

Bu bölüm, HBA355i Adaptörü, HBA355e Adaptörü, HBA355i Ön, HBA350i MX ve HBA350i Adaptörü kartlarının sürücülerini kurma prosedürlerini içermektedir.

NOT: HBA355i Adaptörü, HBA355i Ön, HBA350i MX, HBA355e Adaptörü ve HBA350i Adaptörü 'ün VMware ESXi sürücüsü, Dell sitesinden indirilen VMware ESXi ISO resmi içinde paketlenmiştir. Daha fazla bilgi için www.dell.com/virtualizationsolutions adresindeki VMware belgelerine bakın. Aynı sistem üzerinde, HBA355e Adaptörü, HBA355i Adaptörü, HBA350i MX, HBA355i Ön ve HBA350i Adaptörü 'ünden önce denetleyicilerden sürücüler almanız tavsiye edilmemektedir.

Bu bölümde ele alınan sürücüyü kurmak için kullanılan iki yöntem şunlardır:

- **İşletim sistemi kurulumu sırasında bir sürücü kurma:** Bu metodu işletim sisteminin yeni bir kurulumunu gerçekleştiriyor ve kurulumun sürücüleri de içermesini istiyorsanız kullanın.
- **Mevcut sürücüleri güncelleştirme:** İşletim sistemi ve HBA denetleyicileri yüklüyse ve en son sürüçülere güncelleştirme yapmak istiyorsanız bu yöntemi kullanın.

Konular:

- Aygıt sürücüsü ortamının oluşturulması
- Windows sürücü kurulumu
- Linux sürücü yüklemesi
- İşletim sistemini kurarken sürücüyü yükleme

Aygıt sürücüsü ortamının oluşturulması

Aygıt sürücüsü ortamını oluşturmak için aşağıdaki iki yöntemden birini kullanın:

- Sürücüleri Dell Desteği Web Sitesinden İndirme
- Windows için Dell Sistemleri Hizmeti ve Tanı Araçları Ortamından Sürücüleri İndirme

Destek sitesinden Dell HBA355i Adaptörü, Dell HBA355i Ön, Dell HBA355e Adaptörü, Dell HBA350i MX, ve Dell HBA350i Adaptörü sürücülerini indirin ve kaydedin

Bu görev ile ilgili

Dell Destek web sitesinden sürücüleri indirmek için:

Adımlar

1. Şu adrese gidin: www.dell.com/support/home.
2. **Başlamak için Hizmet Etiketine göre seç** alanında sisteminizin hizmet etiketini girin ya da **Tüm Dell ürünlerinin olduğu bir listeden seçin**.
3. Açılır listeden **Sistem Türünü**, **İşletim Sistemini** ve **Kategori**yi seçin. Seçiminize uygun sürücüler görüntülenir.
4. İhtiyacınız olan sürücüleri bir disket sürücüsüne, USB sürücüsüne, CD'ye veya DVD'ye indirin.

- İşletim sistemi yüklemesi sırasında, sürücüyü yüklemek için oluşturduğunuz ortamı kullanın. İşletim sistemini yeniden yükleme hakkında daha fazla bilgi için, bu kılavuzun devamındaki işletim sisteminize ilişkin bölüme bakın.

Dell Systems Service and Diagnostic Tools'dan Dell HBA355i Adaptörü, Dell HBA355i Ön, Dell HBA355e Adaptörü, Dell HBA350i MX ve Dell HBA350i Adaptörü sürücülerini indirip kaydedin

Bu görev ile ilgili

Dell Sistemleri Hizmet ve Tanı Araçları ortamından sürücülerini indirmek için:

Adımlar

- Dell Sistemleri Hizmet ve Tanı Araçları** ortamını sisteminize yerleştirin.
Dell Hizmet ve Tanı Yardımcı Programları'na Hoş Geldiniz ekranı görüntülenir.
- Sistem modelinizi ve işletim sisteminizi seçin.
- Devam**'ı tıklayın.
- Görüntülenen sürücü listesinde ihtiyacınız olan sürücüyü seçin.
- Kendiliğinden açılan ZIP dosyasını seçin ve **Çalıştır**'a tıklayın.
- Sürücüyü bir disket sürücüsüne, CD'ye, DVD'ye veya USB sürücüye kopyalayın.
- Gereken tüm sürücüler için 1'den 6'ya kadar olan adımları tekrarlayın.

Windows sürücü kurulumu

Dell HBA355i Adaptörü, Dell HBA355e Adaptörü, Dell HBA350i MX ve Dell HBA350i Adaptörü için Windows sürücüsü yüklemeye önce bir aygıt sürücüsü ortamı oluşturmanız gerekir.

- İşletim sisteminizle birlikte gönderilen Microsoft **Başlarken** belgesini okuyun.
- Sisteminizde en yeni BIOS, ürün yazılımı ve sürücü güncellemelerinin bulunduğundan emin olun. Gerekirse, en son BIOS, ürün yazılımı ve sürücü güncellemelerini www.dell.com/support/home adresinden indirin.
- Aşağıda listelenmiş yöntemlerden birini kullanarak bir aygıt sürücüsü ortamı oluşturun:
 - USB sürücüsü
 - CD
 - DVD

Windows Server 2016 veya sonraki bir sürümünü yüklerken Dell HBA355i Adaptörü, Dell HBA355i Ön, Dell HBA355e Adaptörü, Dell HBA350i MX ve Dell HBA350i Adaptörü'ünü Takma

Bu görev ile ilgili

Sürücüyü yüklemek için:

Adımlar

- Windows Server 2016 veya daha yeni bir ortam kullanarak sistem önyüklemesini yapın.
- Windows Server 2016 veya daha yenisini nereye yüklemek istiyorsunuz** penceresine ulaşana kadar ekrandaki talimatları izleyin ve sonra **Sürücü yükle** öğesini seçin.
- İstendiğinde, yükleme ortamını takın ve uygun konuma gidin.
- Sürücü dosyalarını seçin.
- İleri** öğesine tıklayın ve yükleme işlemine devam edin.

Windows Server 2016 veya sonraki sürümlerinin kurulu olduğu bir sisteme Dell HBA355i Adaptörü, Dell HBA355i Ön, Dell HBA355e Adaptörü, Dell HBA350i MX ve Dell HBA350i Adaptörü sürücülerini takma

Bu görev ile ilgili


Windows Server 2016 sürümünün kurulu olduğu bir sistemdeki denetleyici için sürücüyü yapılandırmak için aşağıdaki adımları uygulayın.

Adımlar



1. Sistemi kapatın.
2. Yeni SAS denetleyicisini sisteme takın.
Denetleyiciyi sisteme takma hakkında detaylı talimatlar için bkz. [Kartları takma ve çıkarma](#).
3. Sistemi açın.
Yeni Donanım Bulundu Sihirbazı ekranı, algılanan donanım aygıtını görüntüler.
4. **İleri**'yi tıklayın.
5. **Aygıt sürücüsünü bul** ekranında, **Aygıtım için uygun bir sürücü ara** seçeneğini seçin ve **İleri**'yi tıklayın.
6. **Sürücü Dosyalarını Bul** ekranında sürücülerini arayın ve seçin.
7. **İleri**'yi tıklayın.
8. Yükleme işlemi tamamlandıktan sonra **Bitti**'yi tıklayın.
9. İstendiğinde sistemi yeniden başlatın.

Windows Server 2016 veya sonraki sürümlerde çalışan Dell HBA355i Adaptörü, Dell HBA355i Ön, Dell HBA355e Adaptörü, Dell HBA350i MX ve Dell HBA350i Adaptörü sürücüsünü güncelleştirme

Önkoşullar

 **NOT:** Sürücüyü güncellemeden önce sisteminizdeki tüm uygulamaları kapatın.

Adımlar

1. Sürücüyü içeren ortamı takın.
2. **Başlat > Ayarlar > Kontrol Paneli > Sistem'i seçin.**
Sistem Özellikleri ekranı görüntülenir.
 **NOT:** **Sistem** yolu, işletim sistemi ailesine bağlı olarak değişebilir.
3. **Donanım** sekmesine tıklayın.
4. **Aygıt Yöneticisi**'ni tıklayın.
Aygıt Yöneticisi ekranı görüntülenir.
 **NOT:** **Aygıt Yöneticisi** yolu, işletim sistemi ailesine bağlı olarak değişebilir.
5. **Depolama Denetleyicileri**'ni, girişi çift tıklatarak veya **Depolama Denetleyicileri**'nin yanındaki artı (+) sembolünü tıklatarak genişletin.
6. Sürücüyü güncelleştirmek istediğinizde çift tıklayın.
7. **Sürücü** sekmesini tıklayın ve **Sürücüyü Güncelle**'yi tıklayın.
Aygıt sürücüsü güncelleme sihirbazı ekranı görüntülenir.
8. **Listeden veya belirli konumdan yükle**'yi seçin.
9. **İleri**'yi tıklayın.
10. Sihirbazdaki adımları izleyin ve sürücü dosyalarının olduğu konuma gidin.
11. Sürücü ortamından INF dosyasını seçin.
12. **İleri**'yi tıklayın ve sihirbazdaki yükleme adımlarına devam edin.
13. Sihirbazdan çıkmak için **Bitti**'yi tıklayın ve değişikliklerin uygulanması için sistemi yeniden başlatın.

NOT: Dell, Windows Server 2016 ve daha yeni işletim sistemi kullanan sistemlerdeki sürücülerini güncellemek için Dell Update Package'ı (DUP) sağlar. DUP, belirli aygıtlar için sürücülerini güncelleyen yürütülebilir bir uygulamadır. DUP, komut satırı arayüzünü ve sessiz yürütmeyi destekler. Daha fazla bilgi için bkz. <https://www.dell.com/support>.

Linux sürücü yüklemesi

Sürücü güncelleştirme diski (DUD) görüntüleri, yalnızca yerel (kutu içi) sürücünün yükleme için yetersiz olduğu işletim sistemi sürümleri için oluşturulur. Bir işletim sisteminin ilgili bir DUD görüntüsüyle yüklendiği bir durumda, [Rpm sürücü paketini KMOD desteğiyle yükleme veya güncelleme](#) bölümüne bakın. Bu durum haricinde, yerel aygıt sürücüsünü kullanarak devam edin ve ardından [RPM Sürücü Paketini KMP Desteğiyle Kurma veya Güncelleme](#) başlıklı konuya atlayın.

NOT: Sürücü güncelleştirme diski (DUD) görüntüleri, yalnızca yerel (kutu içi) sürücünün yükleme için yetersiz olduğu işletim sistemi sürümleri için oluşturulur. Bir işletim sisteminin ilgili DUD görüntüsü ile yüklenmesi durumunda aşağıdaki talimatları izleyin.

NOT: Önyükleme yükleyicisi seçeneklerinin tam listesini görüntülemek için işletim sisteminizin kurulum kılavuzuna bakın.

NOT: RHEL 7 ve üzeri yerleşik sürücüler kullanılıyorsa günlükte bozulmuş çekirdek mesajı görüntülenir. RedHat, RHEL için harici sürücülerini imzalama mekanizması sağlamaz.

RPM sürücü paketini, KMOD desteğini kullanarak kurun veya güncelleyin

Önkoşullar

NOT: Bu işlem Red Hat Enterprise Linux 7.x ve daha yüksek sürümler için uygundur.

Bu görev ile ilgili

RPM paketini KMOD desteğiyle yüklemek için aşağıdaki adımları uygulayın:

Adımlar

1. Gzıpli tarball sürücü sürümü paketini açın.
2. Şu komutu kullanarak sürücü paketini kurun: `rpm -ihv kmodmegaraid_ sas-<version>.rpm`.
NOT: Mevcut bir paketi yükseltirken şu komutu kullanın: `rpm -Uvh <package name>`.
3. Önceki aygıt sürücüsü kullanımdaysa, güncellenen sürücünün etkin olması için sistemi yeniden başlatmalısınız.
4. Şu komutu kullanarak yüklenen sürücü sürümünü doğrulayın: `modinfo megaraid_sas`.

RPM sürücü paketini, KMP desteğini kullanarak kurun veya güncelleyin

Önkoşullar

NOT: Bu işlem SUSE Enterprise Linux 15.x için uygundur.

Bu görev ile ilgili

RPM paketini KMP desteğiyle yüklemek için aşağıdaki adımları uygulayın:

Adımlar

1. Gzıpli tarball sürücü sürümü paketini açın.
2. Şu komutları kullanarak sürücü paketini kurun: .
 - Mevcut bir paketi güncellemek için `rpm -Uvh kmod-mpt3sasxxxxxx.rpm` komutunu kullanın.

- Paketi yüklemek için `rpm -ivh kmod-mpt3sasxxxx.rpm` komutunu kullanın.
3. Önceki aygıt sürücüsü kullanımdaysa, güncellenen sürücünün etkin olması için sistemi yeniden başlatmalısınız.
 4. Şu komutu kullanarak yüklenen sürücü sürümünü doğrulayın: `modinfo megaraid_sas`.

Kerneli yükseltme

Bu görev ile ilgili

Yeni bir kernel yükseltme yaparken, DKMS özellikli sürücü paketlerini yeniden yüklemeniz gerekir. Yeni bir kernel için sürücüyü güncellemek veya yüklemek üzere aşağıdaki adımları uygulayın:

Adımlar

1. **Terminal** penceresine şunları yazın: `dkms build -m <module_name> - v <module version> - k <kernel version>`
`dkms install -m <module_name> - v <module version> - k <kernel version>`.
2. Sürücünün yeni kernelde başarıyla yüklenip yüklenmediğini kontrol etmek için şunu yazın: `dkms status`.
Bu işlemi gerçekleştirince aşağıdakine benzer bir mesaj görüntülenir: `<driver name>, <driver version>, <new kernel version>: installed`.
3. Önceki aygıt sürücüsü kullanımdaysa, güncellenen sürücünün etkin olması için sistemi yeniden başlatmalısınız.

İşletim sistemini kurarken sürücüyü yükleme

Adımlar

1. Sürücü ortamını takmak için aşağıdaki işlemi uygulayın:
 - a. HBA linux sürücüsü ISO'sunu indirin ya da LC sürücüsü paketini takın.
 - b. ISO'yu sunucuya bağlayın, CD/DVD'ye yazın veya ISO dosyasını USB'ye kopyalayın. USB, ISO ile eşleşmelidir.
 - c. LC sürücüsü paketi için yaşam döngüsü denetleyicisini önyükleyin ve işletim sistemi dağıtım sihirbazında ilerleyin.
2. Yükleyiciye önyükleme yapın.
3. Kurulum ekranında E tuşuna basın.
4. Aşağıdaki işlemi gerçekleştirin:
 - İşletim sistemi Red Hat Enterprise Linux 7 veya Red Hat Enterprise Linux 8 ise CLI'da `vmlinux` söz dizimi gösterilir. **inst.dd** komutunu girin.
Örneğin, `vmlinux intrd=initrd.img inst.stage2=hd:LABEL=RHEL-7.0\x20x86_64 quiet inst.dd` komutu istendiğinde.
 - İşletim sistemi SLES 15 ise CLI'da `linuxefi` söz dizimi görüntülenir. **dud=1** komutunu girin.
Örneğin, `linuxefi/boot/x86_64/loader/linux splash=silent dud=1` komutu istendiğinde.

NOT: Önyükleme parametreleri işletim sistemi sürümüne bağlı olarak farklılık gösterebilir. Tam önyükleme parametresi söz dizimi için işletim sistemi kurulum kılavuzlarına bakın.
5. Sürücü ortamını (ISO, USB) takın.
6. İşletim sistemine önyüklemek için F10 tuşuna basın.
Sürücü ortamını (USB, CD, ISO vb.) seçmenizi isteyen bir ekran görüntülenir.
7. İstendiğinde sürücü ortamını seçin.
Mevcutsa HBA sürücüsünü seçin `...mpt3sas...`
NOT: Sürücünün seçildiğinden X simgesiyle emin olun.
8. Sürücüyü ayıklayın veya yükleyin.
9. Sürücü seçme menüsüne geçmeden veya menüden çıkmadan önce, sürücü ortamını çıkarın.
NOT: Sürücülerin başarıyla yüklenmesi için sürücü ortamının çıkarıldığından emin olun. Kurulum ortamı silinirse tekrar bağlayın.
10. Kurulumla gitmek için C tuşuna veya çıkışa basın.

HII yapılandırma yardımcı programını kullanarak Dell HBA355i Adaptörü, Dell HBA355i Ön, Dell HBA355e Adaptörü, Dell HBA350i MX ve Dell HBA350i Adaptörü'ünü Yönetme

İnsan Arabirimi Altyapısı Yapılandırma (HII) yardımcı programı, Sistem BIOS <F2>'ye entegre bir depolama yönetimi uygulamasıdır. Fiziksel diskleri yönetmek için kullanılır. Bu yardımcı program işletim sisteminden bağımsızdır. HII yapılandırma yardımcı programı, aygıt yapılandırmasını görüntülemenin ve ayarlamaların standart yöntemidir. HII yapılandırma yardımcı programı, aşağıdakiler için işletim sistemi öncesi işlevsellik ve yönetim sağlar:

- Fiziksel aygıt özelliklerini görüntüleme.
- Fiziksel aygıt işlevlerini çalıştırma.
- Hata ayıklama bilgilerini edinme.

Konular:

- HII yapılandırma yardımcı programına girme
- HII yapılandırma yardımcı programından çıkma
- Yapılandırma yardımcı programına gitme
- Denetleyici yönetimi

HII yapılandırma yardımcı programına girme

Bu görev ile ilgili

HII yapılandırma yardımcı programı önyüklemesini yapmak için aşağıdaki adımları uygulayın:

Adımlar

1. **Sistem Kurulumu**'nu görüntülemek için sistemi açın, F2 tuşuna basın ve **Sistem Kurulumu Ana Menüsü**'ne tıklayın. Sistem Kurulumu Ana Menüsü ekran ayrıntıları aşağıda açıklandığı gibidir:

Tablo 6. Sistem kurulumu menüsü

Seçenek	Açıklama
Sistem BIOS'u	BIOS ayarlarını yapılandırın.
iDRAC Settings	iDRAC ayarlarını yapılandırın. iDRAC ayarları yardımcı programı, Birleşik Genişletilebilir Ürün Yazılımı Arabirimi (UEFI) üzerinden iDRAC parametrelerinin kurulumunu yapmak ve bunları yapılandırmak için kullanılan bir arabirimdir. iDRAC ayarları yardımcı programını kullanarak çeşitli iDRAC parametrelerini etkinleştirebilir veya devre dışı bırakabilirsiniz. Bu yardımcı program hakkında daha fazla bilgi için https://www.dell.com/poweredge manuals adresindeki iDRAC kullanıcı kılavuzuna bakın.
Cihaz Ayarları	Depolama denetleyicileri ve ağ kartları gibi aygıtların ayarlarını yapılandırın.

2. **Aygıt Ayarları'na** tıklayınız.

Denetleyici için yönetim menüsüne erişmek için, ok tuşlarını veya fareyi kullanınız.

NOT: Bu seçenekler hakkında daha fazla bilgi için, tarayıcı ekranının sağ üst köşesinde bulunan **Yardım** ögesine tıklayın.

HII yapılandırma yardımcı programından çıkma

Bu görev ile ilgili

HII yapılandırma yardımcı programından çıkmak için (Ctrl+C) aşağıdaki adımları gerçekleştirin:

Adımlar

- Herhangi bir menü ekranında <Esc> tuşuna basın.
Sadece bir denetleyici varsa, seçiminizi doğrulamak için bir iletişim kutusu görüntülenir.
- Çıkmak için **Tamam**'ı seçin ve <Enter> tuşuna basın.
Birden fazla denetleyici mevcutsa, <Esc> tuşu sizi **Denetleyici Seçimi** ekranına götürür.
- Çıkış ekranına ulaşmak için <Esc> tuşuna tekrar basın.
Seçiminizi doğrulamak için bir iletişim kutusu görüntülenir.
- Çıkmak için **Tamam**'ı seçin ve <Enter> tuşuna basın.

Yapılandırma yardımcı programına gitme

Bu görev ile ilgili

NOT: Yapılandırma yardımcı programına gitmek için bu prosedürü tüm kartlar için takip edebilirsiniz.

Adımlar

- HII yapılandırma yardımcı programına girin. Bkz. [HII yapılandırma yardımcı programına girme](#).
Aygıt Ayarları ekranı, NIC bağlantı noktalarının bir listesini ve Dell HBA355i Ön yapılandırma yardımcı programını görüntüler.
- HBA355i Ön yapılandırma yardımcı programına erişmek için, **Dell HBA355i Ön Yapılandırma Yardımcı Programı**'na tıklayın.
Aşağıdaki yapılandırma seçenekleri listesi görüntülenir:
 - Denetleyici Özellikleri
 - Topoloji Yenile
 - Aygıt Özellikleri

Denetleyici yönetimi

Denetleyici yönetimi, denetleyici özelliklerini yapılandırmanıza, yönetmenize ve görüntülemenize olanak tanır.

NOT: İlgili kart adını seçerek tüm kartların bu bölümde açıklandığı prosedürü takip edin.

Denetleyici özelliklerini görüntüleme

Denetleyici Özelliklerini Görüntüle ekranı, denetleyici özelliklerini görüntülemenize olanak tanır.

Sistem Kurulum Ana Menüsü'nde, **Aygıt Ayarları** > **Dell HBA355i Ön Yapılandırma Yardımcı Programı** > **Denetleyici Yönetimi** > **Denetleyici Bilgilerini Görüntüle** seçeneklerine tıklayın

Tabloda **Denetleyici Bilgilerini Görüntüle** ekranı ayrıntıları açıklanmıştır:

Tablo 7. Denetleyici Özellikleri seçeneklerini görüntüle

Seçenek	Açıklama
Denetleyici adı	Denetleyici adı

Tablo 7. Denetleyici Özellikleri seçeneklerini görüntüle (devamı)

Seçenek	Açıklama
Yonga adı	Denetleyici yonga adı
PCI revizyon kimliği	Denetleyici PCI revizyon kimliği
PCI Bus:Dev:Func	PCI Veriyolu: Aygıt: Denetleyici işlev biçimi
PCI Ven: Dev	Denetleyici PCI Satıcı Kimliği ve Aygıt Kimliği
PCI SSVen:SSDev	Denetleyici PCI Alt Satıcı Kimliği ve Alt Aygıt Kimliği
SAS adresi	Denetleyici SAS Adresi
Paket sürümü	Denetleyici paket sürümü
SAS ve SATA Aygıtları Sayısı*	Desteklenen SAS ve SATA aygıtlarının sayısı
Muhafaza sayısı*	Denetleyici muhafazalarının sayısı

*Bu seçenek yalnızca topoloji yenilendikten sonra gösterilir.

Topolojiyi Yenileme

Topolojiyi yenile seçeneği, aygıtları yeniden keşfetmenize olanak tanır. Ayrıca denetleyiciye bağlı aygıtlardaki değişiklikleri algılamayı da sağlar.

Adımlar

- Sistem Kurulum Ana Menüsü**'nde, **Aygıt Ayarları** > **Dell HBA355i Ön Yapılandırma Yardımcı Programı** > **Denetleyici Yönetimi** > **Topolojiyi Yenile** seçeneklerine tıklayın.
- Topolojiyi yenilemek için **Tamam** seçeneğine tıklayın.
Topoloji yenileme işlemi başarıyla tamamlandı ekranı görüntülenir.
- Devam etmek için **Tamam** öğesine tıklayın.

Aygıt Özellikleri

Aygıt Özellikleri, aygıtın özelliklerini görüntülemenize olanak tanır.

Adımlar

- Aygıt Özellikleri** ekranını görüntülemek için sistemi açın, F2 tuşuna basın ve **Sistem Kurulumu Ana Menüsü** > **Aygıt Ayarları** > **Dell HBA355i Ön Yapılandırma Yardımcı Programı** > **Aygıt Özellikleri** > **Mantıksal Muhafaza (Bölme Kimliği=1, Muhafaza Düzeyi=1)** seçeneklerine tıklayın.

Tablo 8. Mantıksal Muhafaza (Bölme Kimliği=1, Muhafaza Düzeyi=1) özellikleri

Seçenek	Açıklama
Muhafaza mantıksal kimliği	Muhafazanın Mantıksal Kimliği
Muhafaza düzeyi	Muhafazanın düzeyi
Bölme Kimliği	Muhafazanın Bölme Kimliği
Satıcı adı	Muhafazanın satıcı adı
Ürün adı	Muhafazanın ürün adı
Ürün revizyonu	Muhafazanın ürün revizyonu
Yuva sayısı	Muhafazanın desteklediği yuva sayısı

- Bu aygıttaki özellikleri görüntülemek için <Slot 0> SAS SSD sürücüsü modeline tıklayın.
Fiziksel disk kimliğinin yanında **M** harfi varsa disk, sisteme bağlı birden çok yola sahiptir.

Tablo 9. Yuva 0 Mantıksal Muhafaza 1 özelliklerinin bulunduğu aygıt

Seçenek	Açıklama
Aygıt türü	Sürücünün türü
Protokol	Sürücü protokolü
Yuva numarası	Muhafazadaki sürücü yuvası numarası
Konektör adı	Yardımcı programda gösterilen bağlantı noktasının adı
Satıcı adı	Sürücünün satıcı adı
Ürün adı	Sürücünün ürün adı
Revizyon adı	Sürücünün revizyon sürümü
Seri numarası	Sürücünün seri numarası
Kapasite	Sürücünün kapasitesi
Mantıksal/Fiziksel kesim boyutu	Seçilen sürücünün sektör boyutu
Çok yollu aygıt	Sürücü çok yollu özelliğini destekler ya da desteklemez
SAS adresi	Sürücünün SAS Adresi
Görüşülmüş mantıksal bağlantı hızı	Aygıtın görüşülmüş mantıksal bağlantı hızı
Görüşülmüş fiziksel bağlantı hızı	Aygıtın görüşülmüş fiziksel bağlantı hızı
Maksimum sürücü hızı	Mümkün olan maksimum sürücü hızı
Yazma Önbelleği	Yazma Önbelleğini etkinleştirebilir ya da devre dışı bırakabilirsiniz
Bulma LED'i	Bulma LED'i için Açık veya Kapalı'yı seçebilirsiniz
Eski OpROM önyükleme aygıtı	Evet veya Hayır'ı seçebilirsiniz

- Seçilen değişiklikleri onaylamak için **Değişiklikleri Uygula** ögesine tıklayın. Bir onay ekranı görüntülenir. Devam etmek için **Tamam** ögesine tıklayın.
- Başka bir aygıtı seçmek için **Bu muhafazada sonraki aygıt** ögesine tıklayın.

DUP kullanarak Dell HBA355i Adaptörü Dell HBA355i Ön Dell HBA355e Adaptörü Dell HBA350i MX ve Dell HBA350i Adaptörü bellenimini güncelleştirme


Konular:

- Dell Update Package (DUP) ile aygıt yazılımı denetleyicisini güncelleyin

Dell Update Package (DUP) ile aygıt yazılımı denetleyicisini güncelleyin

Adımlar

1. Şu bölüme gidin: www.dell.com/support/home.
2. Denetleyicinizi bulun.
3. DUP'yi indirin.
 - a. Window/iDRAC güncellemesi için Windows yürütülebilir dosyayı indirin.
 - b. Linux güncellemesi için **.bin** dosyasını indirin.

 **NOT:** VMware için, ürün yazılımı iDRAC veya PERC CLI yardımcı programı aracılığıyla güncellenmelidir.
4. DUP'yi yükleyin.
 - a. Windows için yürütülebilir dosyayı Windows ortamında yürütün.
 - b. Linux için **.bin** dosyasını Linux ortamında çalıştırın.
 - c. iDRAC için, **sistem iDRAC'ı** > **Bakım** > **Sistem Güncellemesi** seçeneğine gidin, Windows yürütülebilir dosyasını karşıya yükleyin ve ardından yükleyin.

Yardım alma

Konular:

- Geri Dönüşüm veya Kullanım Ömrü Sonu servis bilgileri
- Dell'e Başvurma
- SupportAssist ile otomatik destek alma

Geri Dönüşüm veya Kullanım Ömrü Sonu servis bilgileri

Belirli ülkelerde bu ürün için geri alma ve geri dönüşüm hizmetleri verilmektedir. Sistem bileşenlerini elden çıkarmak istiyorsanız www.dell.com/recyclingworldwide adresini ziyaret edip ilgili ülkeyi seçin.

Dell'e Başvurma

Dell, çevrimiçi ve telefonla destek ve hizmet seçenekleri sunar. Etkin bir internet bağlantınız yoksa, Dell başvuru bilgilerini satış faturasında, irsaliyede, fişte veya Dell ürün kataloğunda bulabilirsiniz. Hizmetlerin bulunabilirliği ülkeye ve ürüne göre değişir ve bazı hizmetler bölgenizde bulunmayabilir. Satış, teknik destek veya müşteri hizmeti konularında Dell'e başvurmak için:

Adımlar

1. Şu adrese gidin: www.dell.com/support/home.
2. Sayfanın sağ alt köşesindeki aşağı açılan menüden ülkenizi seçin.
3. Size özel destek için:
 - a. **Servis Etiketini, Seri Numarası, Servis İsteği, Model veya Anahtar Sözcük Girin** alanına sistem Servis Etiketini girin.
 - b. **Gönder** seçeneğini tıklayın.
Çeşitli destek kategorilerinin listelendiği destek sayfası görüntülenir.
4. Genel destek için:
 - a. Ürün kategorinizi seçin.
 - b. Ürün segmentinizi seçin.
 - c. Ürününüzü seçin.
Çeşitli destek kategorilerinin listelendiği destek sayfası görüntülenir.
5. Dell Global Teknik Destek iletişim bilgileri için:
 - a. **Global Teknik Destek** üzerine tıklayın.
 - b. **Teknik Desteğe Başvurun** sayfası Dell Global Teknik Destek ekibi ile arama, sohbet veya e-posta yoluyla iletişim kurmak için gerekli bilgileri görüntüler.

SupportAssist ile otomatik destek alma

Dell EMC SupportAssist Dell EMC sunucunuz, depolamanız ve ağ cihazlarınız için teknik desteği otomatikleştiren isteğe bağlı bir Dell EMC Services teklifidir. BT ortamınıza bir SupportAssist uygulaması yükleyip kurarak aşağıdaki avantajlara sahip olabilirsiniz:

- Otomatik sorun algılama — SupportAssist, Dell EMC aygıtlarınızı izler ve hem proaktif hem de önceden tahminli şekilde donanım sorunlarını otomatik olarak algılar.
- Otomatik destek oluşturma — Bir sorun algılandığında SupportAssist otomatik olarak Dell EMC Teknik Destek'te bir destek talebi açar.
- Otomatik tanılama koleksiyonu — SupportAssist, aygıtlarınızdaki sistem durumu bilgilerini otomatik olarak toplar ve Dell EMC'ye güvenli bir şekilde yükler. Bu bilgiler, Dell EMC Teknik Destek tarafından sorun gidermeye yönelik olarak kullanılır.
- Proaktif iletişim — Bir Dell EMC Teknik Destek aracısı, destek durumu hakkında sizinle iletişime geçer ve sorunu çözenize yardımcı olur.

Avantajlar cihazınız için satın alınan Dell EMC Servis haklarına baęlı olarak deęiřir. SupportAssist hakkında daha fazla bilgi için www.dell.com/supportassist adresine gidin.

Sorun giderme

Dell EMC Host Bust Adapter serisi hakkında yardım almak için Dell Teknik Servis temsilcinize başvurabilir ya da <https://www.dell.com/support> adresini ziyaret edebilirsiniz.

Konular:

- Bilinen sorunlar

Bilinen sorunlar

Bu bölümde, Host Bus Adapter kullanılırken sistemde ortaya çıktığı bilinen sorunlar ve meydana gelmesi beklenen davranışlar açıklanmaktadır.

Harici teyp sürücüler için Bayi Numarası ve Ürün Numarası

Açıklama Teyp sürücüsü Dell HBA355e Adaptörü'üne bağlı olduğunda **Bayi Numarası** Dell olarak, **Ürün Numarası** ise tüm yönetim arayüzlerinde Non-vSES olarak görüntülenir.

Aşağıdakiler için geçerlidir: HBA355e Adaptörü

Dahili teyp sürücüler için Bayi Numarası ve Ürün Numarası

Açıklama Teyp sürücüsü Dell HBA355i Adaptörü'üne veya Dell HBA350i Adaptörü'üne bağlı olduğunda **Bayi Numarası** DP olarak, **Ürün Numarası** ise tüm yönetim arayüzlerinde BP15G olarak görüntülenir.

Aşağıdakiler için geçerlidir: HBA355i Adaptörü'ü ve HBA350i Adaptörü'ü

Windows kurulumundan sonra sistem tarafından ayrılmış bölüm

Açıklama Windows işletim sistemi kurulduktan sonra, seçtiğiniz sürücüden farklı bir sistem tarafından ayrılmış bölüm oluşturulabilir.

Aşağıdakiler için geçerlidir: Dell HBA355i Adaptörü Dell HBA355i Ön ve Dell HBA350i MX

HII'deki aygıt ayarları, PCIe yuva bilgilerini gösteriyor

Açıklama HII'de (**Sistem Kurulumu > Aygıt Ayarları**) Dell HBA355i Ön form faktörü için ek PCI yuvası bilgileri gösteriliyor.

Aşağıdakiler için geçerlidir: HBA355i Ön

Hatalı bir sürücü HBA'ya bağlandığında kesintili RSOD ortaya çıkıyor

Açıklama	HII'de önyükleme veya yenileme sırasında sisteme hatalı bir sürücü takıldığında kesintili RSOD'ler görüntülenir.
Aşağıdakiler için geçerlidir:	Dell HBA355i Adaptörü Dell HBA355e Adaptörü ve Dell HBA350i MX

Eski modda işletim sistemi kurulumu için sürücü seçme

Açıklama	Eski BIOS moduna bir işletim sistemi yüklerken Eski OProm Önyükleme Aygıtı olarak bir sürücü seçin ve bu aygıtı başarıyla önyüklemek için kurulum hedefi olarak kullanın.
Aşağıdakiler için geçerlidir:	Dell HBA355i Adaptörü, Dell HBA355i Ön ve Dell HBA350i MX

Adaptör yapılandırma değişikliği mesajı

Açıklama	Sistemler arasında denetleyici geçişini birden çok kez gerçekleştirdiğinizde eski BIOS şu mesajı görüntüler: Adapter configuration may have changed, reconfiguration is suggested.
Sebebi	Bu hata, denetleyiciye bağlı olan ilgili sürücülerin düzgün şekilde numaralandırılmadığını gösterir.
Çözüm	Sistemler arasında birden çok kez denetleyici geçişini önleyin.
Aşağıdakiler için geçerlidir:	Dell HBA355i Adaptörü Dell HBA355e Adaptörü Dell HBA355i Ön ve Dell Dell HBA350i MX

Yanlış yük kullanıldığında uyumsuz belleme görüntüsü

Açıklama	Denetleyici bellemini güncelleştirmek için PERC CLI'yi kullanarak yanlış bir belleme yükü seçtiyseniz denetleyici, herhangi bir bildirim olmaksızın uyumsuz belleme görüntüsüyle güncelleştirilir.
Sebebi	Yanlış belleme yükü seçilmiştir.
Çözüm	Doğru belleme seçin ve belleme güncelleştirmesini yeniden çalıştırın.
Aşağıdakiler için geçerlidir:	Dell HBA355i Adaptörü, Dell HBA355e Adaptörü ve Dell HBA350i MX

Komut satırı arayüzünde görüntülenen ek diskler

Açıklama	ME484 muhafazasının Dell HBA355e Adaptörü'üne bağlı olması durumunda PERC CLI komutlarının (<code>show</code> ve <code>show all</code>), fiziksel disk listesi (PDlist) çıktısında 0 KB boyutunda ek diskler görüntülenir.
Aşağıdakiler için geçerlidir:	HBA355e Adaptörü

Dell HBA350i Adaptörü'ünün tasarlanan markalama bilgileri görüntülenmiyor

Açıklama	Linux için Alt Sistem , Dell HBA350i Adaptör 'ü yerine Dell Device 2175 olarak görüntüleniyor. ESXi'de denetleyici, HBA350i Adaptör 'ü yerine Fusion-MPT 12GSAS/PCle Secure SAS38xx olarak görüntüleniyor. Windows'da denetleyici, HBA350i Adaptör 'ü yerine Broadcom Fusion-MPT 12GSAS/PCle Secure SAS38xx olarak görüntüleniyor.
Çözüm	Bu sorun, gelecek sürümde çözülecektir.

Aşağıdakiler için geçerlidir: HBA350i Adaptörü

DUP'den bellenim sürümü yükseltmesi ya da düşürmesi Ubuntu'da desteklenmez

Açıklama DUP, Ubuntu'da desteklenmez.

Çözüm X'in denetleyici numarası olduğu **HBAxxxx.bin** sitesinde PERC CLI komutunu `perccli /cx download file =` kullanarak bellenim sürümü yükseltin ya da düşürün.

Aşağıdakiler için geçerlidir: Dell HBA355i Adaptörü, Dell HBA355e Adaptörü, Dell HBA350i Adaptörü, Dell HBA355i Ön ve Dell HBA350i MX

Dokümantasyon kaynakları

Bu bölümde sisteminiz için dokümantasyon kaynakları hakkında bilgi verilmiştir.

Belge kaynakları tablosunda listelenen belgeyi görüntülemek için:

- Dell EMC destek sitesinden:
 1. Tabloda yer alan Konum sütununda verilen belge bağlantısına tıklayın.
 2. Gerekli ürüne ya da ürün sürümüne tıklayın.
- **NOT:** Ürün adını ve modelini bulmak için sisteminizin ön kısmına bakın.
- 3. Product Support (Ürün Desteği) sayfasında, **Manuals & documents (Kılavuzlar ve belgeler)** sayfasına tıklayın.
- Arama motorlarını kullanarak:
 - Arama kutusuna belgenin adını ve sürümünü yazın.

Tablo 10. Sisteminiz için ek belge kaynakları

Görev	Belge	Konum
Sisteminizin kurulumu	<p>Sistemi rafa takma ve sabitleme hakkında daha fazla bilgi için ray çözümünüzle birlikte verilen Ray Takma Kılavuzu'na bakın.</p> <p>Sisteminizi kurma hakkında daha fazla bilgi için, bkz. <i>Başlangıç Kılavuzu</i> sisteminizle birlikte gönderilen belge.</p>	www.dell.com/poweredgemanuals
Sisteminizi yapılandırma	<p>iDRAC özellikleri, iDRAC'ı yapılandırma, iDRAC'ta oturum açma ve sisteminizi uzaktan yönetme hakkında bilgi için bkz. Integrated Dell Remote Access Controller Kullanıcı Kılavuzu.</p> <p>Remote Access Controller Admin (RACADM) alt komutları ve desteklenen RACADM arabirimleri hakkında bilgi edinmek için iDRAC için RACADM CLI Kılavuzuna bakın.</p> <p>Redfish ve protokolü, desteklenen şemalar ve iDRAC içinde uygulanan Redfish Olay Kaydı ile ilgili bilgi almak için Redfish API Kılavuzu'na bakın.</p> <p>iDRAC'a özel veritabanı grubu ve nesne açıklamaları hakkında bilgi almak için Nitelik Kayıt Defteri Kılavuzu'na bakın.</p> <p>Intel QuickAssist Teknolojisi hakkında daha fazla bilgi için Integrated Dell Remote Access Controller Kullanıcı Kılavuzu'na bakın.</p>	www.dell.com/poweredgemanuals
	iDRAC belgelerinin daha önceki sürümleri hakkında bilgi almak için.	www.dell.com/idracmanuals

Tablo 10. Sisteminiz için ek belge kaynakları (devamı)

Görev	Belge	Konum
	Sisteminizde yer alan iDRAC sürümünü belirlemek için, iDRAC web arayüzünde şu öğeye tıklayın: ? > Hakkında.	
	İşletim sisteminin yüklenmesi hakkında bilgi için işletim sistemin dokümantasyonuna bakın.	www.dell.com/operatingsystemmanuals
	Sürücüler ve ürün yazılımı güncelleme hakkında bilgi için bu belgedeki Ürün yazılımı ve sürücülerini indirme yöntemleri bölümüne bakın.	www.dell.com/support/drivers
Sisteminizi yönetme	Dell tarafından sunulan sistem yönetimi yazılımı hakkında daha fazla bilgi için, Dell OpenManage Systems Management Genel Bakış Kılavuzu'na bakın.	www.dell.com/poweredge manuals
	OpenManage kurulumu, kullanımı ve sorun giderme hakkında bilgi için bkz. Dell OpenManage Server Administrator Kullanıcı Kılavuzu.	www.dell.com/openmanagemanuals > OpenManage Server Administrator
	Dell SupportAssist kurulumu ve kullanımı hakkında bilgi için bkz. Dell EMC SupportAssist Enterprise Kullanıcı Kılavuzu.	https://www.dell.com/serviceabilitytools
	İş ortağı programları kurumsal sistemler yönetimi hakkında daha fazla bilgi için OpenManage Bağlantıları Kurumsal Sistemler Yönetimi dokümanlarına bakın.	www.dell.com/openmanagemanuals
	Olay ve hata mesajlarını anlama	Sistem bileşenlerini izleyen sistem ürün yazılımları ve araçlar tarafından oluşturulan olay ve hata iletileri hakkında bilgi için qrl.dell.com > Ara > Hata Kodu bölümüne gidin, hata kodunu girin ve ardından Bunu ara öğesine tıklayın.
Sisteminizde Sorun Giderme	PowerEdge sunucu sorunlarını tanımlama ve sorun giderme hakkında bilgi için Sunucu Sorun Giderme Kılavuzu'na bakın.	www.dell.com/poweredge manuals