

Dell EMC Ana Bilgisayar Veriyolu Adaptörü Kullanıcı Kılavuzu

HBA330 ve Harici 12 Gbps SAS HBA

Notlar, dikkat edilecek noktalar ve uyarılar

ⓘ | NOT: NOT, ürününüzü daha iyi kullanmanıza yardımcı olacak önemli bilgiler sağlar.

⚠ | DİKKAT: DİKKAT, donanımda olabilecek hasarları ya da veri kaybını belirtir ve bu sorunun nasıl önleneceğini anlatır.

⚠ | UYARI: UYARI, meydana gelebilecek olası maddi hasar, kişisel yaralanma veya ölüm tehlikesi anlamına gelir.

© 2017 - 2018 Dell Inc. veya bağlı kuruluşları. Tüm hakları saklıdır. Dell, EMC ve diğer ticari markalar, Dell Inc. veya bağlı kuruluşlarının ticari markalarıdır. Diğer ticari markalar ilgili sahiplerinin ticari markaları olabilir.

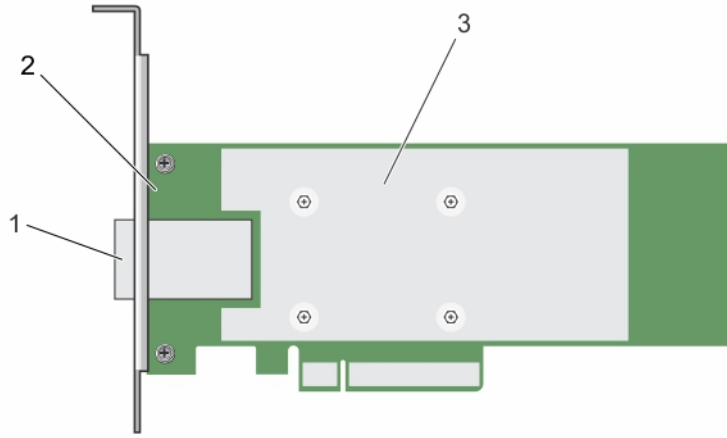
1 Genel.....	5
Dell HBA kartının teknik özellikleri.....	7
Desteklenen işletim sistemleri.....	8
İlgili belgeler.....	8
2 Özellikler.....	9
LED Bağlantı Noktası etkinliği.....	9
3 Dell EMC HBA muhafaza desteği.....	10
HII'yi kullanarak Dell EMC HBA çok yolluluğu.....	10
iDRAC'yi kullanarak Dell EMC HBA çok yolluluğu.....	10
Windows'u kullanarak Dell EMC HBA çok yolluluğu.....	10
Linux'u kullanarak Dell EMC HBA çok yolluluğu.....	11
VMWare'i kullanarak Dell EMC HBA çok yolluluğu.....	11
Dell EMC HBA330 MMZ için çok yolluluk.....	11
Dell EMC HBA330 MMZ ile kümeleme.....	12
4 Dell HBA kartlarını dağıtma.....	14
12 Gb/sn SAS HBA denetleyiciyi çıkarma.....	14
12 Gb/sn SAS HBA denetleyicinin kurulumu.....	15
Konak sunucusuna kurulan 12 Gb/sn SAS HBA denetleyicinin depolama muhafazasına kablolanması.....	16
HBA330 adaptör kartını çıkarma.....	17
HBA330 Adaptör Kartını Takma.....	18
HBA330 MMZ adaptör kartını çıkarma.....	19
HBA330 MMZ adaptör kartını takma.....	20
HBA330 MX adaptör kartını çıkarma.....	21
HBA330 MX adaptör kartını takma.....	22
HBA330 mini tek yongalı denetleyiciyi kaldırma.....	23
HBA330 mini tek yongalı denetleyiciyi takma.....	24
5 Sürücü kurulumu.....	26
Aygıt sürücüsü ortamının oluşturulması.....	26
Sürücüleri Dell desteği sitesinden indirme.....	26
Dell Sistemleri Hizmeti ve Tanı Araçları Medyasından sürücü indirme	27
Windows sürücü kurulumu.....	27
Windows Server 2012 R2 ve daha yeni kurulum sırasında sürücü yükleme.....	27
Windows Server 2012 R2 ve daha yeni kurulumdan sonra sürücü yükleme.....	27
Mevcut Windows Server 2012 R2 ve daha yenisi için Dell HBA denetleyici sürücüsünü güncelleme.....	28
Linux sürücü kurulumu.....	29
RPM sürücü paketini KMOD desteğiyle yükleme veya güncelleme.....	29
RPM sürücü paketini KMP desteğiyle yükleme veya güncelleme.....	29

6 BIOS Yapılandırma Programı.....	30
BIOS Yapılandırma Programı'na Giriş.....	30
Yapılandırma Programı'ndan çıkma.....	30
Ayar önyükleme birimi.....	31
7 İnsan Arabirimi Altyapısı yapılandırma yardımcı programı.....	32
HII yapılandırma yardımcı programına giriş.....	32
HII yapılandırma yardımcı programından çıkma.....	32
Önyükleme aygıtını HII yapılandırma yardımcı programından seçme.....	32
HII Önyükleme aygıtında fiziksel disk sürücü işlemlerinin seçilmesi.....	33
Dell HBA yapılandırma yardımcı programına gitme.....	33
Denetleyici yönetimi	33
Fiziksel disk sürücülerinin yönetimi.....	34
Fiziksel disk sürücü özelliklerinin görüntülenmesi.....	34
Fiziksel disk sürücü işlemlerinin seçimi.....	35
8 Ürün yazılımının güncellenmesi.....	36
9 Yardım alma.....	37
Dell'e Başvurma.....	37
Belge geri bildirimini.....	37
Sisteminizin servis etiketini bulma.....	37

Genel

Dell EMC Ana Bilgisayar Veri Yolu Adaptör (HBA) kartı ailesi Dell HBA330 MMZ, Dell HBA330 MX, Dell 12 Gbps SAS HBA denetleyici, Dell HBA330 adaptör kartı ve Dell HBA330 mini tek yonga kartından oluşur.

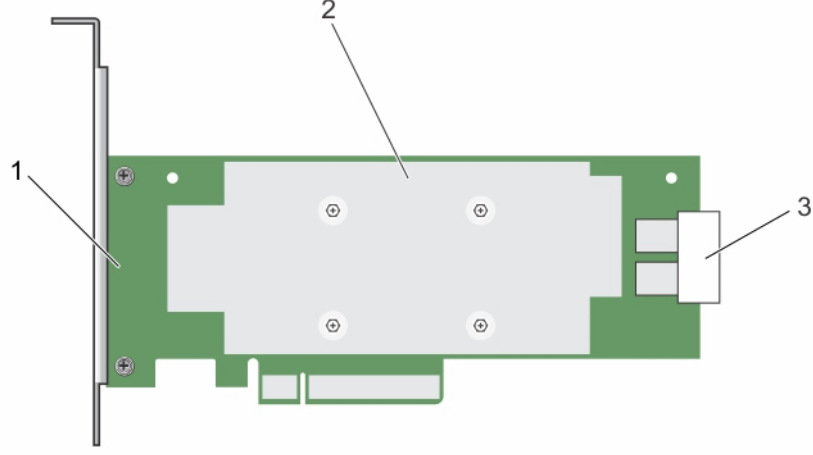
- **Dell 12 Gb/sn SAS HBA denetleyicisi:** Dell 12 Gb/sn SAS HBA denetleyicisi, RAID yeteneği olmayan fiziksel disk sürücüsü arabirimi sunan bir HBA'dır ve harici depolama için düşük profilli ve tam yükseklikte form faktörleri biçiminde mevcuttur. Bu, Dell Seri Bağlantılı SCSI (SAS) denetleyici çözümleri ailesinin bir parçasıdır.



Rakam 1. 12 Gbps SAS HBA denetleyicinin özellikleri

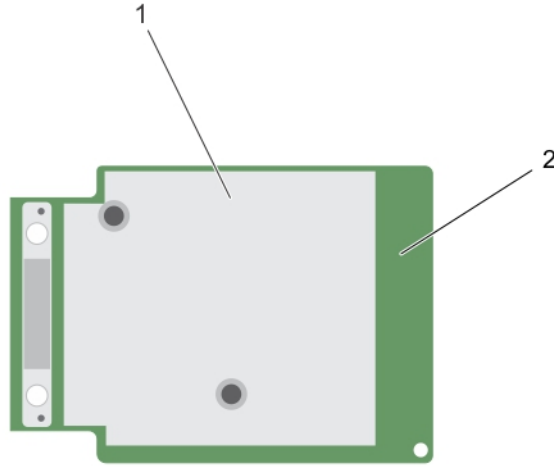
- | | | | |
|---|-------------------------------|---|-----------------------------|
| 1 | SAS harici kablosu konnektörü | 2 | 12 Gbps SAS HBA denetleyici |
| 3 | ısı emicisi | | |

- **Dell HBA330:** Kart, adaptör (düşük profilli ve tam yükseklikte) ve mini tek yongalı form faktörleri halinde mevcuttur.



Rakam 2. Dell HBA330 adaptör kartının özellikleri

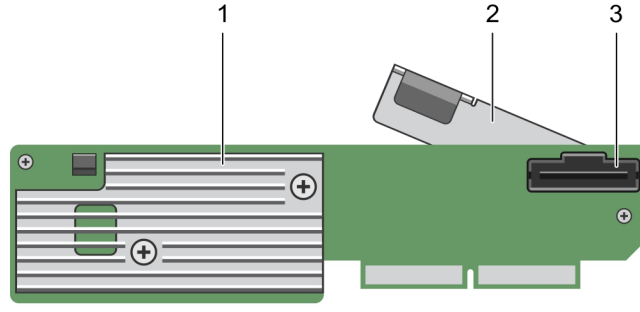
- | | | | |
|---|------------------------|---|-------------|
| 1 | Dell HBA330 adaptör | 2 | ısı emicisi |
| 3 | SAS kablosu konnektörü | | |



Rakam 3. Dell HBA330 mini tek yongalı kartın özellikleri

- | | | | |
|---|-------------|---|-----------------------------------|
| 1 | ısı emicisi | 2 | Dell HBA330 mini tek yongalı kart |
|---|-------------|---|-----------------------------------|

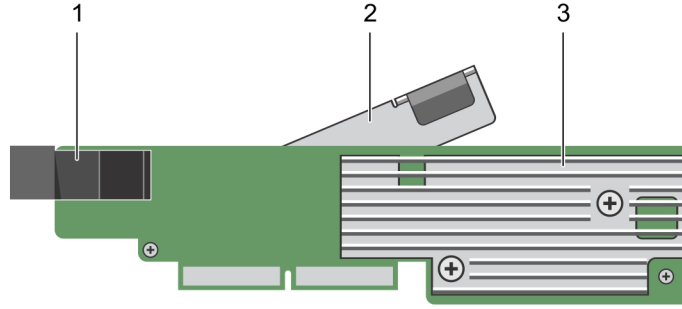
• **Dell HBA330 MX:** Dell HBA330, MX7000 denetleyicileri ailesinin bir üyesidir ve dahili sürücülerle arabirim oluşturmak için kullanılır.



Rakam 4. Dell HBA330 MX adaptör kartının özellikleri

- | | | | |
|---|-----------------------|---|----------------------|
| 1 | ısı emicisi | 2 | serbest bırakma kolu |
| 3 | SAS kablosu konektörü | | |

- **Dell HBA330 MMZ:** Dell HBA330 MMZ, MX7000 denetleyicileri ailesinin bir üyesidir ve MX5016 depolama muhafazasında bulunan sürücülerle arabirim oluşturmak için kullanılır.



Rakam 5. Dell HBA330 MMZ adaptör kartının özellikleri

- | | | | |
|---|--------------------|---|----------------------|
| 1 | Ara kart konektörü | 2 | serbest bırakma kolu |
| 3 | ısı emicisi | | |

Konular:

- [Dell HBA kartının teknik özellikleri](#)
- [Desteklenen işletim sistemleri](#)
- [İlgili belgeler](#)

Dell HBA kartının teknik özellikleri

Dell HBA kartının teknik özellikleri aşağıdaki tabloda listelenmiştir ve açıklanmıştır.

Tablo 1. Dell HBA kartının teknik özellikleri

Özellik	Dell HBA (12 Gb/sn SAS HBA ve HBA330 kartları)
Bağlantı noktası başına muhafaza	Bağlantı noktası başına 4 muhafaza (sadece 12 Gbps SAS HBA)
İşlemci	Dell Adaptör SAS G/Ç denetleyicisi, LSI 3008 yonga setine sahip 8 bağlantı noktası
Pil Yedekleme Birimi	Hayır

Özellik	Dell HBA (12 Gb/sn SAS HBA ve HBA330 kartları)
Kalıcı olmayan önbellek	Yok
Önbellek ilkesi	Hayır
Sürücü Tipleri Drives T	3 Gbps SATA, 6 Gbps SATA/SAS ve 12 Gbps SAS
PCIe Desteği	3. Nesil
RAID olmayan veya doğrudan geçiş modu	Evet
SAS ve SATA teknolojisi	Evet
NOT: SATA, Dell HBA330 MMZ ve 12 Gbps SAS HBA denetleyici kartlarında desteklenmez.	
Önyükeme desteği	Evet
Sıra derinliği	9548

Desteklenen işletim sistemleri

Dell HBA denetleyicisi aşağıdaki işletim sistemlerini destekler:

- Dell bilgisayarınızda kurulu Microsoft
 - Windows Server 2012 R2
 - Windows Server 2016
- VMware
 - ESXi 6.5 güncelleme 1
 - ESXi 6.7

NOT: VMware ESXi için 12 GB/SN SAS HBA sürücüsü, Dell tarafından sunulan VMware ISO görüntüsü ile paket olarak verilmektedir. Daha fazla bilgi için bkz. Dell.com/virtualizationsolutions.

- Linux
 - Red Hat Enterprise Linux 6.9
 - Red Hat Enterprise Linux 7.5
 - SUSE Linux Enterprise Server sürüm 12.3
- Ubuntu
 - Ubuntu 16.04.4
 - Ubuntu 18.04

İlgili belgeler

NOT:

- Tüm depolama denetleyicileri ve PCIe SSD belgeleri için Dell.com/storagecontrollermanuals adresine gidin.
- Tüm Dell OpenManage belgeleri için Dell.com/openmanagemanuals adresine gidin.
- Tüm işletim sistemi belgeleri için Dell.com/operatingsystemmanuals adresine gidin.
- Tüm PowerEdge belgeleri için Dell.com/poweredgemanuals adresini ziyaret edin.
- Tüm PowerVault belgeleri için Dell.com/powervaultmanuals adresini ziyaret edin.

Dell HBA kartları aşağıdaki özellikleri destekler.

LED Bağlantı Noktası etkinliği

12 Gb/sn SAS HBA denetleyicisi, bağlantı noktası etkinliği veya durum LED'leriyle donatılmıştır. LED'ler harici bir SAS bağlantı noktasının durumunu hızlı bir şekilde belirlemenize olanak tanır. Her bir x4 konektörü kendi LED setine sahiptir.

NOT: HBA330 kartı bağlantı noktası LED göstergeleri bulunmamaktadır.

Aşağıdaki tablo LED'lerin renklerini ve bu renklere karşılık gelen SAS bağlantı noktası durumunu gösterir.

Tablo 2. x4 Konektör LED'leri Tanımı

LED Rengi	SAS Bağlantı Noktası Durumu
Kapalı	Aşağıdakilerden birine işaret eder: <ul style="list-style-type: none">Güç kapalı.Bağlantı noktası sıfırlanmış.Ya bağlantı noktasındaki tüm bağlantılar ya da kablo bağlantısı kesilmiş.
Yeşil	Bağlantı noktasındaki tüm bağlantılar bağlı ve çalışıyor.
Sarı renkli	Bağlantı noktasında bir veya daha fazla bağlantı bağlı değil. Bu, yalnızca geniş bir bağlantı noktası yapılandırmasında geçerlidir.

Dell EMC HBA muhafaza desteği

Çok yollu sistem kurulumunda HBA330 MMZ ve 12 Gbps SAS denetleyicileri, sürücülere fazlalık ve yük dengesi sağlamak için birçok yoldan fiziksel sürücülere erişebilir. Ancak, denetleyici bu yolları yönetmez, bu işlev ana işletim sistemindeki çok yollu katman tarafından kontrol edilir. Sonuç olarak, çok yollu bir yapılandırmada bir sürücüye giden her bir ayrı yol bağımsız bir sürücü olarak işlem görür ve tek bir sürücü, işletim sisteminde birçok sürücü olarak temsil edilebilir. Bir sürücüyü birçok yol karmaşasından korumak için, bu çoklu yolları aynı tek sürücüye eşlemek üzere yol yönetimi yazılımı gerekir. Bu bölümde farklı işletim sistemleri ve yönetim arabirimleri için çok yollu yönetim seçenekleri sunulmuştur.

Konular:

- [HII'yi kullanarak Dell EMC HBA çok yolluluğu](#)
- [iDRAC'yi kullanarak Dell EMC HBA çok yolluluğu](#)
- [Windows'u kullanarak Dell EMC HBA çok yolluluğu](#)
- [Linux'u kullanarak Dell EMC HBA çok yolluluğu](#)
- [VMWare'i kullanarak Dell EMC HBA çok yolluluğu](#)
- [Dell EMC HBA330 MMZ için çok yolluluk](#)
- [Dell EMC HBA330 MMZ ile kümeleme](#)

HII'yi kullanarak Dell EMC HBA çok yolluluğu

12Gbps SAS denetleyicisi, HII'de birden fazla yolu eşlemez. Bunun sonucunda birden fazla yola sahip her bir sürücü farklı sürücü numaralarıyla iki kez listelenir. HBA330 MMZ, HII'de sürücülerin iki yolunu birbirine eşler. **Aygıt Yapılandırması** altındaki HBA denetleyicisini seçin. **Fiziksel Disk Yönetimi > Fiziksel Disk Özelliklerini Görüntüle** altında, birden fazla yola sahip olup olmadığını belirlemek üzere fiziksel diski seçin. Fiziksel disk kimliğinin yanında **M** harfi varsa, diskin sisteme bağlı birden fazla yolu vardır.

iDRAC'yi kullanarak Dell EMC HBA çok yolluluğu

iDRAC 9, denetleyici tarafından yönetilen sürücüler için yolları birlikte eşler. iDRAC'de, Depolama Yapılandırması sayfasında bir kez sunulan her bir fiziksel sürücüyü görebilirsiniz. Sürücünüzün çok yollu bir yapılandırma içinde olup olmadığını belirlemek için **Depolama > Muhafazalar** seçeneğini belirleyin ve yedekli bir yol kurulumunda olan muhafazayı genişletin. iDRAC 8 yolları ayrı olarak listeler, böylece çok yollu bir yapılandırmada her sürücü birçok kez listelenir.

Windows'u kullanarak Dell EMC HBA çok yolluluğu

Windows Server 2012 R2 veya Windows Server 2016 için Çok Yollu G/Ç (MPIO) özelliğini etkinleştirmek için:

- 1 **Server Manager** (Sunucu Yöneticisi) seçeneğini açın.
 - 2 **Manage** (Yönet) seçeneği altında, **Add Roles and Feature** (Rol ve Özellik Ekle) seçeneğini belirleyin.
 - 3 **Features** (Özellikler) seçeneğine ulaşılan kadar **Add Roles and Features Wizard** (Rol ve Özellik Ekleme Sihirbazı) adımlarını uygulayın. Ardından, kurulum için **Multipath I/O** (Çok Yollu G/Ç) özelliğini seçin.
 - 4 Kurulumu tamamlamak için **Add Roles and Features Wizard** (Rol ve Özellik Ekleme Sihirbazı) adımlarını tamamlayın.
 - 5 **Server Manager** (Sunucu Yöneticisi) seçeneğinde, **Tools > MPIO** (Araçlar > MPIO) öğesini seçin.
 - 6 **Discover Multipaths** (Çok Yolluluğu Keşfet) seçeneğinin altında **Add support for SAS devices** (SAS aygıtları için destek ekle) seçeneğini belirleyin ve **OK** (Tamam) öğesini seçin.
- Sistemi yeniden başlatın.

- 7 MPIO'nun etkinleştirilmiş olup olmadığını ve HBA Sürücülerini yönetip yönetmediğini kontrol etmek için, **Aygıt Yöneticisini** açın ve **Disk Sürücülerini** seçin.
Erişilebilir sürücüler artık **Multipath Disk Device** (Çok Yollu Disk Aygıtı) olarak listelenir.
- 8 Çok yollu bir diske sağ tıklayın ve **Properties** (Özellikler) ögesini seçin.
- 9 **MPIO** seçeneğine tıklayın. MPIO ilkelerini ayarlayabilir ve sürücüye giden iki yolun etkin olup olmadığını kontrol edebilirsiniz. Düzgün olarak yapılandırılmışsa **This device has the following paths** (Bu aygıt aşağıdaki yollara sahiptir) bölümü altında, her iki yol da **Active/Optimised** (Etkin/Optimize edilmiş) olarak görüntülenecektir. Tek bir yol listeleniyorsa sistem depolama atamasını ve donanım yapılandırmasını kontrol edin.

Linux'u kullanarak Dell EMC HBA çok yolluluğu

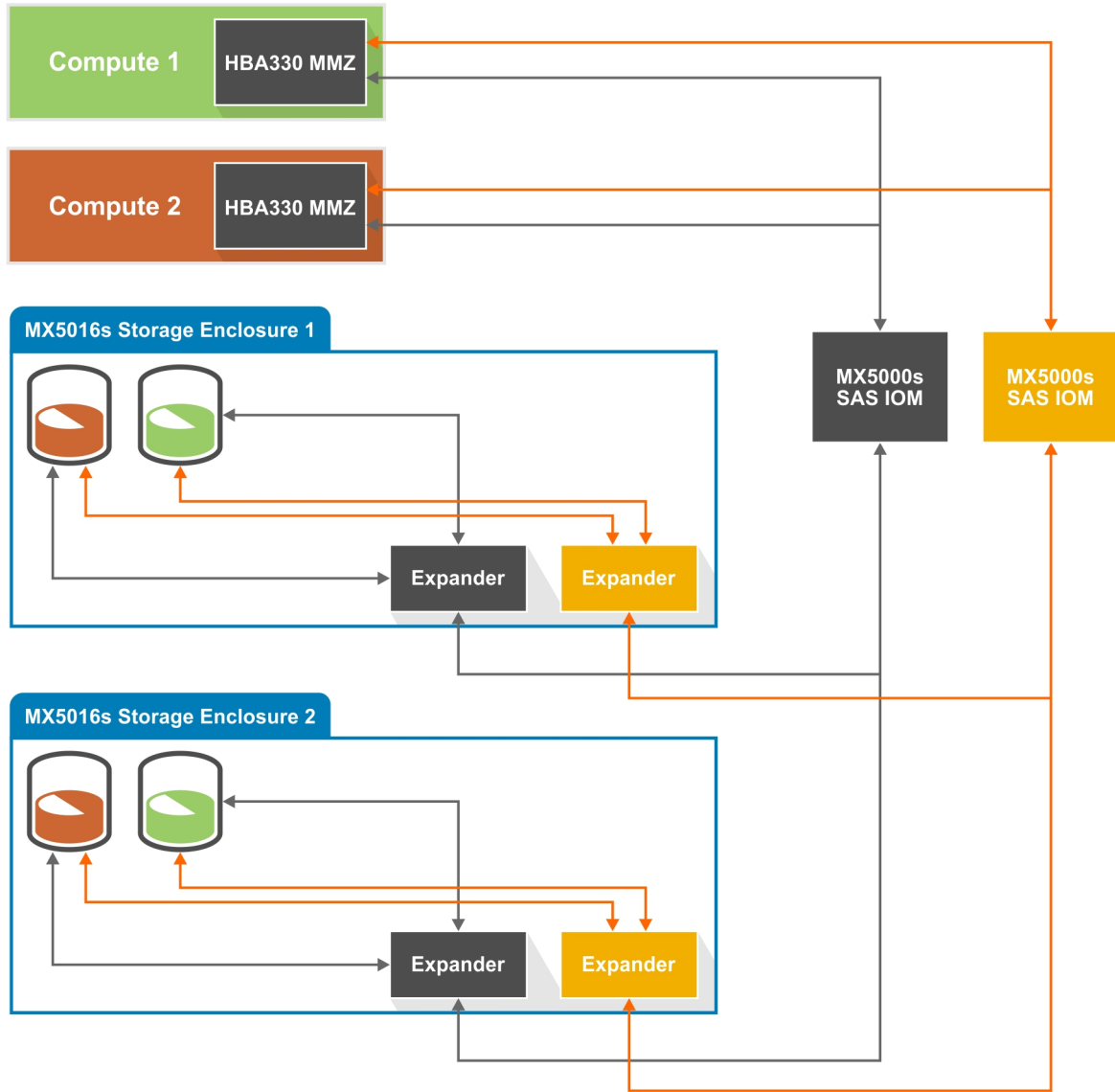
Linux'u kullanarak Dell EMC HBA çok yolluluğu yapılandırma hakkında bilgi için Linux yönetim belgelerine bakın. Çok yolluluk durumunu kontrol etmek için yol bilgilerinizi görüntülemek üzere **Çok yolluluk-l** komutlarını kullanın.

VMWare'i kullanarak Dell EMC HBA çok yolluluğu

Varsayılan olarak ESXi, yolları otomatik olarak eşleyen ve çok yollu bir yapılandırmadaki sürücülerini yöneten VMWare Yerel Çok Yolluluğu Eklentisini sağlar. Daha fazla bilgi edinmek için NMP'de VMWare belgelerine bakın.

Dell EMC HBA330 MMZ için çok yolluluk

HBA330 MMZ, PowerEdge MX740c ve MX840c işlem kızıkları için HBA denetleyicisidir. MX7000 modüler sistemi için MX5016'nın işlem kızığı ile çok yollu bir topoloji arabirimi olarak kullanılır. Aşağıdaki resim PowerEdge MX7000 için çok yollu topolojiyi görüntüler.



Rakam 6. MX7000 modüler sistemi için çok yollu topoloji

Bu diyagramda, HBA330 MMZ, işlem kazağında bulunur ve MX7000'in SAS topolojisine bir arabirim işlevi görür. HBA330 MMZ, MX7000'in işlem ve depolama kazağları arasındaki bağlantılarını yöneten bir çift MX5000 SAS G/Ç modülüne (IOM'lar) bağlanır. Sürücü atamalarını yapılandırma hakkında daha fazla bilgi edinmek için, bkz. *Dell EMC OpenManage Enterprise Modüler Kullanıcı Kılavuzu*.

NOT: G/Ç modülleri bağımsız olarak yapılandırılmaz.

HBA330 MMZ, işlem kazağındaki SAS genişleticilerinden birine bağlanan SAS IOM'a sırayla bağlanır. Depolama kazağındaki genişletici, daha sonra depolama kazağındaki tüm sürücülere bağlanır ve HBA330 MMZ ile depolama kazağındaki bir sürücü arasında yol sağlar. Her iki SAS IOM bağlandığında, HBA330 MMZ'de bir depolama kazağındaki her sürücünün iki yolu vardır ve çok yollu yapılandırmaya izin verir. Depolama kazağındaki bir SAS IOM veya SAS genişleticisi kaldırıldığında, sürücünün yolu SAS topolojisinden kaldırılır.

Dell EMC HBA330 MMZ ile kümeleme

Modüler tasarım nedeniyle MX7000 sistemi, aynı MX7000 kasası içinde birçok işlem düğümleri ve depolama kazağları bulunan kümeleşmiş bir sistemi yapılandırmaya yönelik ideal bir çözümdür. Her bir işlem düğümü için bir HBA330 MMZ gerekir ve depolama kazağının, kümeleme

düğümünün bir parçası olan her bir işlem kızağına atanması gerekecektir. Birden çok işleme depolama kızağını atama hakkında daha fazla bilgi için bkz. *OpenManage Enterprise Modüler Kullanıcı Kılavuzu*. Bununla birlikte, bir işlem kızağı atandığında disklerin paylaşımını ve rezerve edilmesini yönetmek için kümeleme yazılımı işlemi gerekir. Desteklenen işletim sistemlerine yönelik belgelere veya yönetim ayrıntıları için kümeleme çözümlerine bakın.

ⓘ | NOT: Windows 2016, paylaşılan depolama için tek Dell onaylı kümeleşmiş çözümdür (Birçok işlem kızağına atanan benzer diskler).

Dell HBA kartlarını dağıtma

⚠ DİKKAT: Pek çok tamir işlemi yalnızca sertifikalı servis teknisyeni tarafından gerçekleştirilmelidir. Sorun giderme işlemlerini ve basit tamirleri sadece ürün belgenizde belirtildiği gibi veya destek ekibinin çevrimiçi olarak ya da telefonla belirttiği gibi gerçekleştirmelisiniz. Dell'den yetkili olmayan kişilerden alınan servisten kaynaklanan hasarlar garanti kapsamında değildir. Sistemle birlikte gelen güvenlik talimatlarını okuyun ve uygulayın.

Bu belgede, aşağıdaki Dell HBA kart denetleyicileri için ileri düzey takma ve çıkarma talimatları verilmektedir:

- 1 12 Gbps SAS HBA denetleyici
- 2 HBA330 adaptör kartı
- 3 HBA330 MMZ adaptör kartı
- 4 HBA330 MX adaptör kartı
- 5 HBA330 mini tek yongalı

Konular:

- 12 Gb/sn SAS HBA denetleyiciyi çıkarma
- 12 Gb/sn SAS HBA denetleyicinin kurulumu
- Konak sunucusuna kurulan 12 Gb/sn SAS HBA denetleyicinin depolama muhafazasına kablolanması
- HBA330 adaptör kartını çıkarma
- HBA330 Adaptör Kartını Takma
- HBA330 MMZ adaptör kartını çıkarma
- HBA330 MMZ adaptör kartını takma
- HBA330 MX adaptör kartını çıkarma
- HBA330 MX adaptör kartını takma
- HBA330 mini tek yongalı denetleyiciyi kaldırma
- HBA330 mini tek yongalı denetleyiciyi takma

12 Gb/sn SAS HBA denetleyiciyi çıkarma

⚠ DİKKAT: Pek çok tamir işlemi yalnızca sertifikalı servis teknisyeni tarafından gerçekleştirilmelidir. Sorun giderme işlemlerini ve basit tamirleri sadece ürün belgenizde belirtildiği gibi veya destek ekibinin çevrimiçi olarak ya da telefonla belirttiği gibi gerçekleştirmelisiniz. Dell'den yetkili olmayan kişilerden alınan servisten kaynaklanan hasarlar garanti kapsamında değildir. Ürününüz ile birlikte gelen güvenlik talimatlarını okuyun ve uygulayın.

⚠ DİKKAT: İçerideki elektronik parçaların emniyeti için, Elektrostatik Boşalma (ESD) yönergelerini izleyin.

- 1 Sistemi, bağlı çevre birimleri ile birlikte kapatın ve sistemin fişini elektrik prizinden çekin.



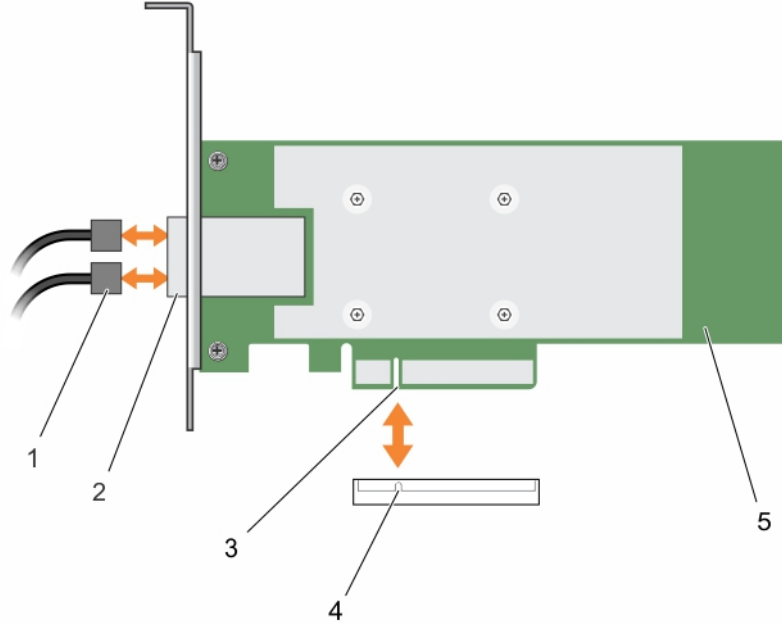
NOT: Güç Kaynağı Üniteleri (PSU) ile ilgili daha fazla bilgi için, [Dell.com/poweredge/manuals](https://www.dell.com/poweredge/manuals) adresinden sisteminizin Donanım Kullanım Kılavuzu'na göz atın.

- 2 Ağdan sistemin bağlantısını kesin.
- 3 Sistemin kapağını çıkarın.
- 4 PCIe yuvasını bulun



NOT: Denetleyicinin hasar görmesini önlemek için, denetleyiciyi yalnızca kenarlarından tutun.

- 5 Denetleyiciyi sisteme sabitlemek için varsa, bağlantı parçası üzerindeki vidaları sıkın veya sistemin tutucu klipslerini kullanın.
- 6 Sistem kartına 12 Gbps SAS HBA denetleyicisini bağlayan konektörü çıkarın.
- 7 Uygunsa depolama denetleyicisi kartını yerine takın ve kabloyu bağlayın. Kartın takılmasıyla ilgili daha fazla bilgi için bkz. [12 Gb/sn SAS HBA denetleyicisi takma](#).
- 8 Sistem kapağını takın.
- 9 Güç kablosunu ve ağ kablolarını tekrar takın.



Rakam 7. 12 Gbps SAS HBA denetleyicinin kurulumu

- | | |
|----------------------------------|------------------------------------|
| 1 SAS kabloları (2) | 2 SAS kablosu konektörleri (2) |
| 3 12 Gbps SAS HBA PCIe konektörü | 4 Sistem kartındaki PCIe konektörü |
| 5 12 Gbps SAS HBA denetleyici | |

12 Gb/sn SAS HBA denetleyicinin kurulumu

⚠ DİKKAT: Pek çok tamir işlemi yalnızca sertifikalı servis teknisyeni tarafından gerçekleştirilmelidir. Sorun giderme işlemlerini ve basit tamirleri sadece ürün belgenizde belirtildiği gibi veya destek ekibinin çevrimiçi olarak ya da telefonla belirttiği gibi gerçekleştirmelisiniz. Dell'den yetkili olmayan kişilerden alınan servisten kaynaklanan hasarlar garanti kapsamında değildir. Ürününüz ile birlikte gelen güvenlik talimatlarını okuyun ve uygulayın.

⚠ DİKKAT: İçerideki elektronik parçaların emniyeti için, Elektrostatik Boşalma (ESD) yönergelerini izleyin.

- 1 12 Gbps SAS HBA denetleyicini ambalajından çıkarın.
- 2 Sistemi, bağlı çevre birimleri ile birlikte kapatın ve sistemin fişini elektrik prizinden çekin.

ⓘ NOT: Güç Kaynağı Üniteleri (PSU) ile ilgili daha fazla bilgi için, Dell.com/poweredge manuals adresinden sisteminizin Donanım Kullanım Kılavuzu'na göz atın.

- 3 Ağdan sistemin bağlantısını kesin.
- 4 Sistemin kapağını çıkarın.
- 5 Uygun bir PCIe yuvası seçin.

NOT: Denetleyicinin hasar görmesini önlemek için, denetleyiciyi yalnızca kenarlarından tutun.

- 6 12 Gbps SAS HBA denetleyici üzerindeki konektör ile sistem üzerindeki PCIe yuvasını hizalayın.
- 7 Konektörler yerlerine sıkıca oturuncaya dek denetleyiciyi aşağı bastırın.
- 8 Denetleyiciyi sisteme sabitlemek için varsa, bağlantı parçası üzerindeki vidaları sıkın veya sistemin tutucu klipslerini kullanın.
- 9 Harici teyp aygıtını veya muhafazayı adaptöre bağlamak için SAS kablosunu/kablolarını kullanın.
- 10 Sistem kapağını takın.
- 11 Güç ve ağ kablolarını yeniden bağladıktan sonra sistemi çalıştırın.

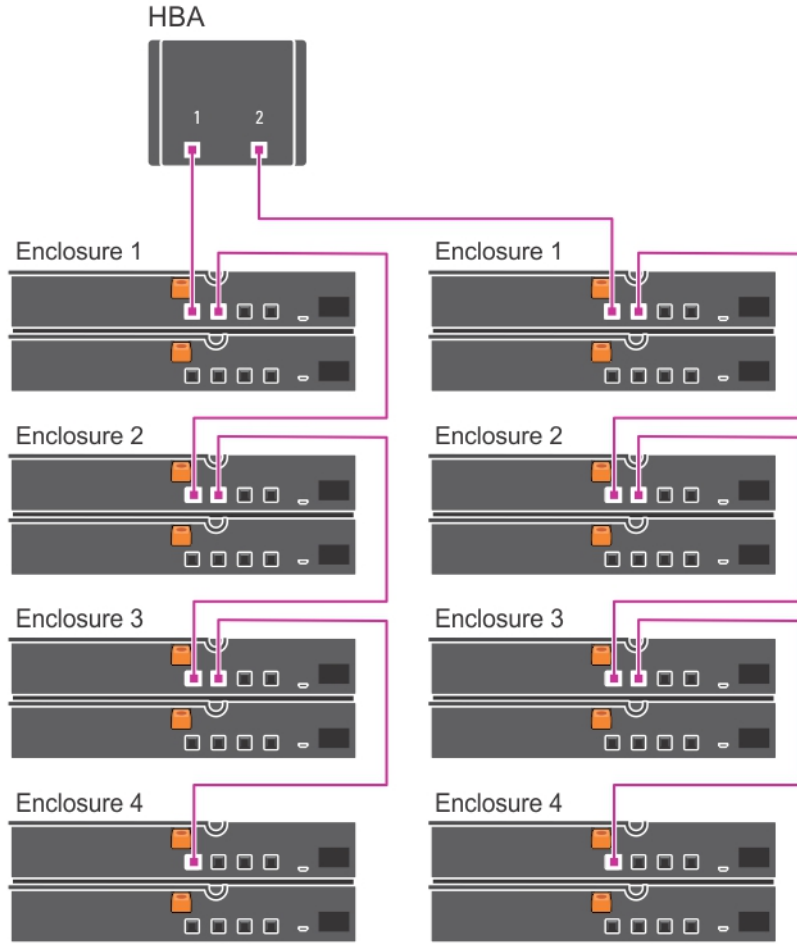
Konak sunucusuna kurulan 12 Gb/sn SAS HBA denetleyicinin depolama muhafazasına kablolanması

12 Gbps SAS HBA denetleyicisini depolama muhafazalarındaki fiziksel disk sürücülerine bağlamak için aşağıdaki adımları gerçekleştirin:

- 1 12 Gb/sn SAS HBA denetleyicisini ayarlayın. Bkz. [12 Gb/sn SAS HBA denetleyicinin takılması](#).
- 2 SAS kablolarını ilk dört muhafazanın, denetleyici üzerinde tek bir bağlantı noktasına bağlanmış muhafazalardan birine papatya zinciri şeklinde bağlanmasını sağlayacak şekilde bağlayın. İkinci dört muhafaza, denetleyici üzerindeki ikinci bağlantı noktasına bağlanmış muhafazalardan birine papatya zinciri şeklinde bağlanır. Bkz. Şekil 5.

NOT: Denetleyici sadece 8 adede kadar muhafazayı destekler.

NOT: Tek bağlantı noktalı ve çok zincirli yapılandırmalar hakkında daha fazla bilgi için, Dell.com/powervaultmanuals adresinden PowerVault sistemi özel kılavuzlarına başvurun.



Rakam 8. 12 Gbps SAS HBA denetleyicinin depolama muhafazasına kablolanması

HBA330 adaptör kartını çıkarma

⚠ DİKKAT: Pek çok tamir işlemi yalnızca sertifikalı servis teknisyeni tarafından gerçekleştirilmelidir. Sorun giderme işlemlerini ve basit tamirleri sadece ürün belgenizde belirtildiği gibi veya destek ekibinin çevrimiçi olarak ya da telefonla belirttiği gibi gerçekleştirmelisiniz. Dell'den yetkili olmayan kişilerden alınan servisten kaynaklanan hasarlar garanti kapsamında değildir. Ürününüz ile birlikte gelen güvenlik talimatlarını okuyun ve uygulayın.

1 Sistemi, bağlı çevre birimleri ile birlikte kapatın ve sistemin fişini ve çevre birimi bağlantılarını çıkarın.

ⓘ NOT: Sistemin içindeki bileşenler üzerinde çalışırken her zaman statik bir minder ve statik bileklik kullanmanız tavsiye edilir.

2 Sistemi açın.

3 Sistem kartı üzerinde HBA kartını belirleyin.

⚠ DİKKAT: Kartı, zarar görmesini önlemek için, kenarlarından tutmalısınız.

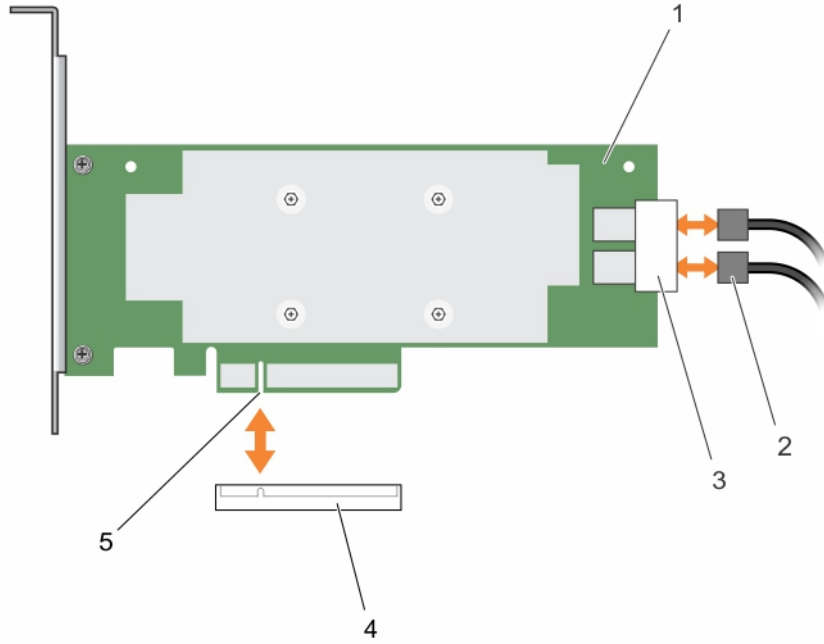
4 Varsa vidaları destekten çıkarın veya denetleyiciyi sistemden çıkarmak için sistemin tutucu klipslerini kullanın.

5 Sistem kartındaki konnektörden ayırmak için kartı kaldırın.

6 Karta bağlı olan SAS kablolarını sökün:

a Aşağı doğru bastırın ve SAS kablosu konektöründeki metal tırnağı tutun.

- b SAS kablosunu konektörden çekin.
- 7 Varsa, depolama denetleyicisi kartını değiştirin ve kabloyu bağlayın. Kartı takmayla ilgili daha fazla bilgi edinmek için [HBA330 adaptör kartını takma](#) bölümüne bakın.
- 8 Sistemi kapatın.
- 9 Sistemi elektrik prizine bağlayın ve takılı olan çevre birimleri de dahil olmak üzere sistemi açın.



Rakam 9. HBA330 kartını çıkarma ve takma

- | | | | |
|---|--------------------------------|---|----------------------------------|
| 1 | HBA330 adaptör kartı | 2 | SAS kabloları (2) |
| 3 | SAS kablosu konektörleri (2) | 4 | sistem kartındaki kart konektörü |
| 5 | HBA330 adaptör kartı konektörü | | |

HBA330 Adaptör Kartını Takma

⚠ DİKKAT: Pek çok tamir işlemi yalnızca sertifikalı servis teknisyeni tarafından gerçekleştirilmelidir. Sorun giderme işlemlerini ve basit tamirleri sadece ürün belgenizde belirtildiği gibi veya destek ekibinin çevrimiçi olarak ya da telefonla belirttiği gibi gerçekleştirmelisiniz. Dell'den yetkili olmayan kişilerden alınan servisten kaynaklanan hasarlar garanti kapsamında değildir. Ürününüz ile birlikte gelen güvenlik talimatlarını okuyun ve uygulayın.

- Sistemi, bağlı çevre birimleri ile birlikte kapatın ve sistemin fişini elektrik prizinden çekin.

ⓘ NOT: Sistemin içindeki bileşenler üzerinde çalışırken her zaman statik bir minder ve statik bileklik kullanmanız tavsiye edilir.
- Sistemi açın.
- Sistem kartındaki kart konektörü ile HBA kartı konektörü hizalayın ve sıkıca yerine oturması için konektörü HBA kartına doğru itin.
- Denetleyiciyi sisteme sabitlemek için varsa, bağlantı parçası üzerindeki vidaları sıkın veya sistemin tutucu klipslerini kullanın.
- SAS veri kablosu konektörünü karta takın.

ⓘ NOT: Kabloyu üzerindeki konektör etiketlerine göre taktığınızdan emin olun. Ters takılan kablolar düzgün çalışmaz.
- SAS veri kablosunu kart üzerindeki klipsten ve kasasının iç kısmındaki kanaldan geçirin.
- "SAS A" etiketli konektörü arka panel üzerindeki SAS A konektörüne ve "SAS B" etiketli konektörü arka panel üzerindeki SAS B konektörüne takın.

- 8 Sistemi kapatın.
- 9 Sistemi elektrik prizine bağlayın ve takılı olan çevre birimleri de dahil olmak üzere sistemi açın.

HBA330 MMZ adaptör kartını çıkarma

⚠ DİKKAT: Pek çok tamir işlemi yalnızca sertifikalı servis teknisyeni tarafından gerçekleştirilmelidir. Sorun giderme işlemlerini ve basit tamirleri sadece ürün belgenizde belirtildiği gibi veya destek ekibinin çevrimiçi olarak ya da telefonla belirttiği gibi gerçekleştirmelisiniz. Dell'den yetkili olmayan kişilerden alınan servisten kaynaklanan hasarlar garanti kapsamında değildir. Ürününüz ile birlikte gelen güvenlik talimatlarını okuyun ve uygulayın.

- 1 Kızağı ve bağlı tüm çevre birimlerini kapatın, kızağı MX kasasından çıkarın.

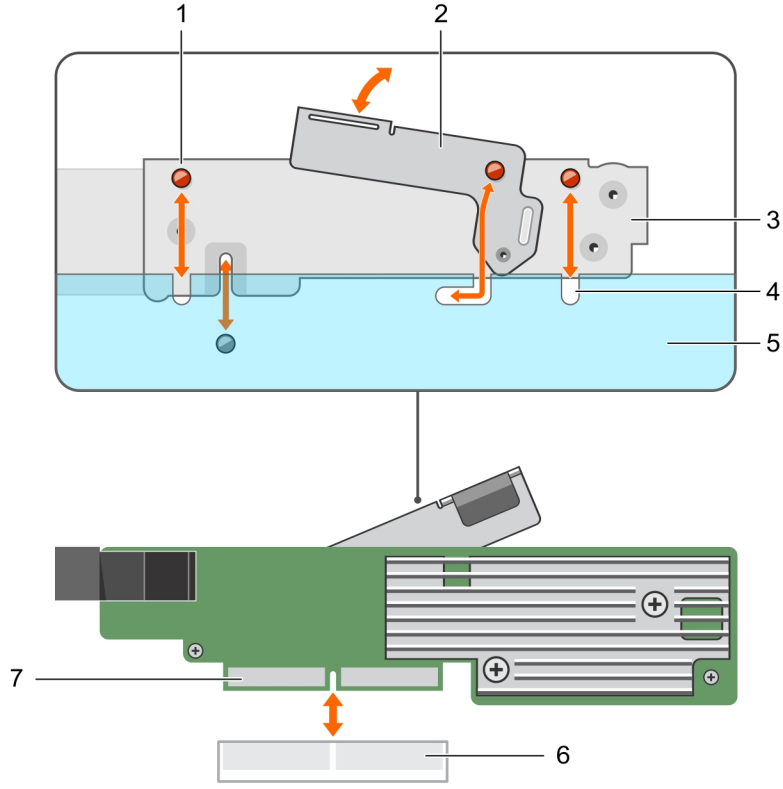
ⓘ NOT: Denetleyici kaldırılmadan önce önbellekteki verilerin diske aktarıldığından emin olmak için kızağın düzgün kapatılmasını sağlayın.

ⓘ NOT: Sistemin içindeki bileşenler üzerinde çalışırken her zaman statik bir minder ve statik bileklik kullanmanız tavsiye edilir.

- 2 Sistemi açın.
- 3 Sistem kartı üzerinde HBA kartını belirleyin.
- 4 Mavi tırnağı kullanarak denetleyici kolunu döndürün.
- 5 Denetleyiciyi konnektörden bağlantısını kesmek için kolu ve denetleyicinin önünü sıkıca çekin.
- 6 Kartın bir ucunu kaldırın ve sistem kartı üzerindeki kart konnektöründen bağlantısını kesecek şekilde açın.
- 7 Kartı sistem kartından kaldırın.

ⓘ NOT: Kartı, zarar görmesini önlemek için, kenarlarından tutmalısınız.

- 8 Kızağı kapatın.
- 9 Kızağı MX kasasına yerleştirin, sistemi ve MX kasasına bağlı tüm çevre birimlerini açın.



Rakam 10. HBA330 kartını çıkarma ve takma

- | | |
|-------------------------|-------------------------------------|
| 1 destek çentigi (3) | 2 serbest bırakma kolu |
| 3 kart bağlantı aparatı | 4 sistem üzerindeki tırnaklar |
| 5 sistem kasası | 6 sistem kartındaki kart konnektörü |
| 7 HBA kartı konnektörü | |

HBA330 MMZ adaptör kartını takma

⚠ DİKKAT: Pek çok tamir işlemi yalnızca sertifikalı servis teknisyeni tarafından gerçekleştirilmelidir. Sorun giderme işlemlerini ve basit tamirleri sadece ürün belgenizde belirtildiği gibi veya destek ekibinin çevrimiçi olarak ya da telefonla belirttiği gibi gerçekleştirmelisiniz. Dell'den yetkili olmayan kişilerden alınan servisten kaynaklanan hasarlar garanti kapsamında değildir. Ürününüz ile birlikte gelen güvenlik talimatlarını okuyun ve uygulayın.

- 1 Kızağı ve bağlı tüm çevre birimlerini kapatın, kızağı MX kasasından çıkarın.
- 1 **ⓘ NOT:** Sistemin içindeki bileşenler üzerinde çalışırken her zaman statik bir minder ve statik bileklik kullanmanız tavsiye edilir.
- 2 Sistemi açın.
- 3 Destek çentiklerini sistemin yanındaki tırnaklarla hizalayın ve HBA kartı konnektörünü sistem kartı üzerindeki konnektörle hizalayın.
- 4 Sıkıca oturuncaya kadar HBA kartını konnektöre doğru basın.
- 5 Kartı, kızağa sabitlemek için serbest bırakma koluna basın.
- 6 Kızağı kapatın.
- 7 Kızağı MX kasasına yerleştirin, sistemi ve MX kasasına bağlı tüm çevre birimlerini açın.

HBA330 MX adaptör kartını çıkarma

⚠ DİKKAT: Pek çok tamir işlemi yalnızca sertifikalı servis teknisyeni tarafından gerçekleştirilmelidir. Sorun giderme işlemlerini ve basit tamirleri sadece ürün belgenizde belirtildiği gibi veya destek ekibinin çevrimiçi olarak ya da telefonla belirttiği gibi gerçekleştirmelisiniz. Dell'den yetkili olmayan kişilerden alınan servisten kaynaklanan hasarlar garanti kapsamında değildir. Ürününüz ile birlikte gelen güvenlik talimatlarını okuyun ve uygulayın.

1 Kızağı ve bağlı tüm çevre birimlerini kapatın, kızağı MX kasasından çıkarın.

i NOT: Denetleyici kaldırılmadan önce önbellekteki verilerin diske aktarıldığından emin olmak için kızağın düzgün kapatılmasını sağlayın.

i NOT: Sistemin içindeki bileşenler üzerinde çalışırken her zaman statik bir minder ve statik bileklik kullanmanız tavsiye edilir.

2 Kızağı açın.

3 Sistem kartı üzerinde HBA kartını belirleyin.

4 Denetleyici üzerindeki serbest bırakma kolunu yukarı çekin ve kartı, sistem kartı üzerindeki konnektörden çıkarmak için kaldırın.

5 Karttan SAS kablosu bağlantısını kesin. Kabloyu sökmek için:

a SAS kablosu konnektörü üzerindeki metal tırnağa basılı tutun.

b SAS kablosunu konnektörden çekin.

6 Kartın bir ucunu kaldırın ve kartı, sistem kartı üzerindeki kart konnektöründen bağlantısını kesecek şekilde açı verin.

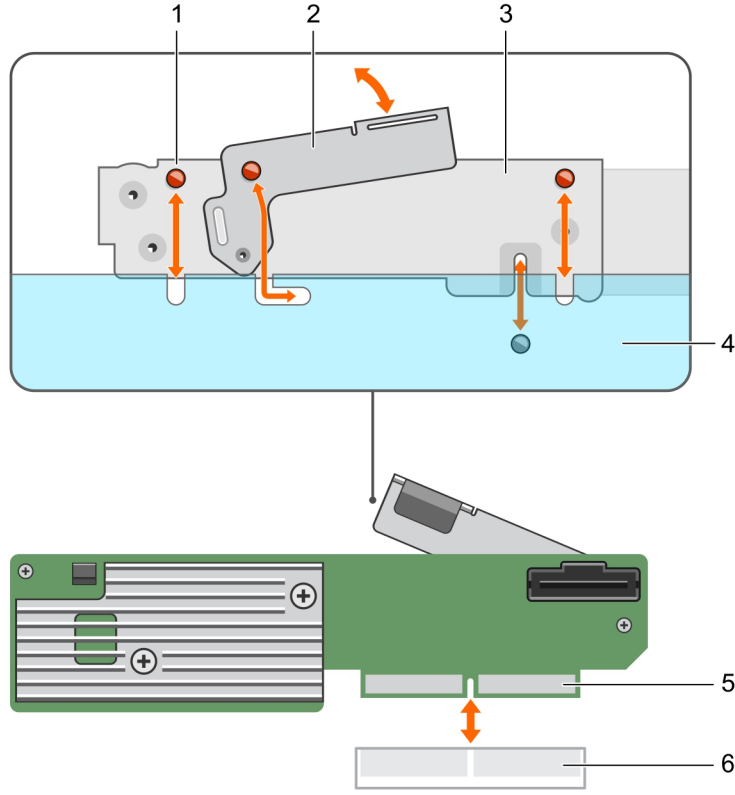
7 Kartı sistem kartından kaldırın.

i NOT: Kartı, zarar görmesini önlemek için, kenarlarından tutmalısınız.

8 Depolama denetleyicisi kartı ve kabloyu bağlayın. Kartı takma hakkında bilgi için, bkz. [HBA330 MX adaptör kartını takma](#).

9 Kızağı kapatın.

10 Kızağı MX kasasına yerleştirin, sistemi ve MX kasasına bağlı tüm çevre birimlerini açın.



Rakam 11. HBA330 MX kartını çıkarma ve takma

- | | | | |
|---|-----------------------|---|-----------------------------------|
| 1 | destek çentiği (3) | 2 | serbest bırakma kolu |
| 3 | kart bağlantı aparatı | 4 | sistem kasası |
| 5 | HBA kartı konnektörü | 6 | sistem üzerindeki kart konnektörü |

HBA330 MX adaptör kartını takma

⚠ DİKKAT: Pek çok tamir işlemi yalnızca sertifikalı servis teknisyeni tarafından gerçekleştirilmelidir. Sorun giderme işlemlerini ve basit tamirleri sadece ürün belgenizde belirtildiği gibi veya destek ekibinin çevrimiçi olarak ya da telefonla belirttiği gibi gerçekleştirmelisiniz. Dell'den yetkili olmayan kişilerden alınan servisten kaynaklanan hasarlar garanti kapsamında değildir. Ürününüz ile birlikte gelen güvenlik talimatlarını okuyun ve uygulayın.

- Kızağı ve bağlı tüm çevre birimlerini kapatın, kızağı MX kasasından çıkarın.
 - ⓘ NOT:** Sistemin içindeki bileşenler üzerinde çalışırken her zaman statik bir minder ve statik bileklik kullanmanız tavsiye edilir.
- Sistemi açın.
- Destek çentiklerini sistemin yanındaki tırnaklarla hizalayın ve HBA kartı konnektörünü sistem kartı üzerindeki konnektörle hizalayın.
 - ⓘ NOT:** Kartı, zarar görmesini önlemek için, kenarlarından tutmalısınız.
- Sıkıca oturuncaya kadar HBA kartını konnektöre doğru basın.
- Kartı kızağa sabitlemek için serbest bırakma mandalına basın.
- SAS veri kablosu konnektörünü karta takın.
 - ⓘ NOT:** Kabloyu, kablo üzerindeki konnektör etiketlerine göre taktığınızdan emin olun. Ters takılan kablolar düzgün çalışmaz.
- SAS veri kablosunu kart üzerindeki klipsten ve kasasının iç kısmındaki kanaldan geçirin.

- 8 "BP SAS" etiketli konnektörü arka panel üzerindeki SAS A konnektörüne ve "CTRL SAS" etiketli konnektörü denetleyici kartı üzerindeki SAS kablosuna takın.
- 9 Kızağı kapatın.
- 10 Kızağı MX kasasına yerleştirin, sistemi ve MX kasasına bağlı tüm çevre birimlerini açın.

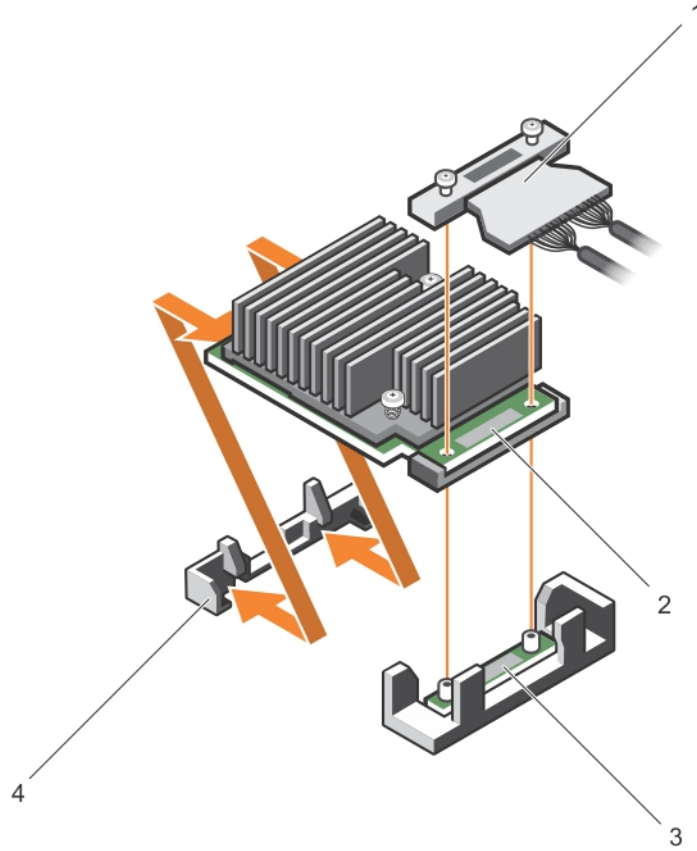
HBA330 mini tek yongalı denetleyiciyi kaldırma

⚠ DİKKAT: Pek çok tamir işlemi yalnızca sertifikalı servis teknisyeni tarafından gerçekleştirilmelidir. Sorun giderme işlemlerini ve basit tamirleri sadece ürün belgenizde belirtildiği gibi veya destek ekibinin çevrimiçi olarak ya da telefonla belirttiği gibi gerçekleştirmelisiniz. Dell'den yetkili olmayan kişilerden alınan servisten kaynaklanan hasarlar garanti kapsamında değildir. Ürününüz ile birlikte gelen güvenlik talimatlarını okuyun ve uygulayın.

- 1 Sistemi, bağlı çevre birimleri ile birlikte kapatın ve sistemin fişini ve çevre birimi bağlantılarını çıkarın.

ⓘ NOT: Sistemin içindeki bileşenler üzerinde çalışırken her zaman statik bir minder ve statik bileklik kullanmanız tavsiye edilir.

- 2 Sistemi açın.
- 3 Sistem kartı üzerinde HBA kartının yerini belirleyin
- 4 Depo denetleyicisi kablosunun bağlantısını kesmek için:
 - a Kabloyu karta sabitleyen iki vidayı çıkarın.
 - b Kablo konnektörünün iki tarafındaki kabloları kavrayın, kabloları yukarı çekin ve HBA kartından ayırın.
- 5 Kartın diğer ucu sistem kartındaki depolama denetleyicisi kart tutucusundan ayrılacak şekilde kartı açıl原因.
- 6 Depolama denetleyicisi kartını değiştirin ve kabloyu bağlayın. Kartın takılması hakkında daha fazla bilgi için, bkz. [HBA330 mini tek yongalı denetleyici Takma](#).
- 7 Sistemi kapatın.
- 8 Sistemi elektrik prizine bağlayın ve takılı olan çevre birimleri de dahil olmak üzere sistemi açın.



Rakam 12. HBA330 mini tek yongalı kartı takma ve çıkarma

- | | | | |
|---|------------------------------------|---|----------------------------------|
| 1 | depo denetleyici kablosu | 2 | depolama denetleyicisi kartı |
| 3 | depolama-denetleyicisi kart tutucu | 4 | depo denetleyicisi tutma çengeli |

HBA330 mini tek yongalı denetleyiciyi takma

⚠ DİKKAT: Pek çok tamir işlemi yalnızca sertifikalı servis teknisyeni tarafından gerçekleştirilmelidir. Sorun giderme işlemlerini ve basit tamirleri sadece ürün belgenizde belirtildiği gibi veya destek ekibinin çevrimiçi olarak ya da telefonla belirttiği gibi gerçekleştirmelisiniz. Dell'den yetkili olmayan kişilerden alınan servisten kaynaklanan hasarlar garanti kapsamında değildir. Ürününüz ile birlikte gelen güvenlik talimatlarını okuyun ve uygulayın.

- 1 Sistemi, bağlı çevre birimleri ile birlikte kapatın ve sistemin fişini elektrik prizinden çekin.

ⓘ NOT: Sistemin içindeki bileşenler üzerinde çalışırken her zaman statik bir minder ve statik bileklik kullanmanız tavsiye edilir.

- 2 Sistemi açın.
- 3 Sistem kartındaki depolama denetleyici kartı sabitleme kancasının yerini bulun ve kartın ucunu belirli bir açıyla depolama denetleyicisi tutma kancasının içine yerleştirin.

⚠ DİKKAT: Kartı, zarar görmesini önlemek için, kenarlarından tutmalısınız.

- 4 Depolama denetleyici kartının üzerindeki vida deliklerini konektör üzerindeki vida delikleriyle hizalamak için kartı alçaltın.
- 5 Depo denetleyici kablosunu bağlayın:
 - a Kablo konektörün her iki tarafındaki kabloyu kavrayın ve HBA kartına bağlayın.
 - b Kabloyu ve kartı sistem kartına sabitlemek için vidaları sıkın.
- 6 SAS veri kablosu konektörünü karta takın.

NOT: Kabloyu, üzerindeki konektör etiketlerine göre bağladığınızdan emin olun. Ters çevrilirse kablo düzgün bir şekilde çalışmaz.

- 7 SAS veri kablosunu kart üzerindeki klipsten ve kasasının iç kısmındaki kanaldan geçirin.
- 8 "SAS A" etiketli konektörü arka panel üzerindeki SAS A konektörüne ve "SAS B" etiketli konektörü arka panel üzerindeki SAS B konektörüne takın.
- 9 Sistemi kapatın.
- 10 Sistemi elektrik prizine bağlayın ve takılı olan çevre birimleri de dahil olmak üzere sistemi açın.

Sürücü kurulumu

Dell HBA kartları, desteklenen işletim sistemleri ile çalışacak yazılım sürücülerini gerektirir.

Bu bölümde Dell HBA denetleyicileri için sürücülerin yüklenmesiyle ilgili prosedürler yer almaktadır.

NOT: VMware ESXi için Dell HBA denetleyicisi sürücülerini, Dell destek sitesinden indirilmiş olan VMware ESXi ISO görüntüsü içinde paketlenmiştir. Daha fazla bilgi için Dell.com/virtualizationsolutions adresindeki VMware belgelerine bakın.

Bu bölümde ele alınan bir sürücüyü kurmak için kullanılan iki yöntem şunlardır:

- **İşletim sistemi kurulumu sırasında bir sürücü kurma:** Bu metodu işletim sisteminin yeni bir kurulumunu gerçekleştiriyor ve kurulumun sürücülerini de içermesini istiyorsanız kullanın.
- **Mevcut sürücülerini güncelleme:** İşletim sistemi ve Dell HBA denetleyicisi takılmışsa ve en son sürücüler ile güncellemek istiyorsanız bu yöntemi kullanın.

NOT: Kurulmdan sonra mevcut işletim sistemi sürücülerini güncellemeniz önerilir. Yerli sürücü desteği; Windows 2016, Windows 2012 R2, Windows 2012 ve diğer desteklenen Windows işletim sistemleri için geçerlidir.

Konular:

- [Aygıt sürücüsü ortamının oluşturulması](#)
- [Windows sürücü kurulumu](#)
- [Linux sürücü kurulumu](#)

Aygıt sürücüsü ortamının oluşturulması

Aygıt sürücü medyasını oluşturmak için aşağıdaki iki yöntemden birini kullanın:

- 1 [Sürücülerini Dell desteği sitesinden indirme.](#)
- 2 [Dell Sistemleri Hizmeti ve Tanı Araçları Medyasından sürücü indirme .](#)

Sürücülerini Dell desteği sitesinden indirme

Dell Destek web sitesinden sürücülerini indirmek için:

- 1 **Dell.com/support** adresine gidin.
- 2 **Başlamak için Hizmet Etiketine göre seç** alanında sisteminizin hizmet etiketini girin ya da **Tüm Dell ürünlerinin olduğu bir listeden seçin.**
- 3 Açılır listeden **Sistem Türünü**, **İşletim Sistemini** ve **Kategori** seçin.
Seçiminize uygun sürücüler görüntülenir.
- 4 İhtiyacınız olan sürücülerini bir disket sürücüsüne, USB sürücüsüne, CD'ye veya DVD'ye indirin.
- 5 İşletim sistemi kurulumu sırasında, toplu depolama sürücülerini yüklemek için **Sürücü Yükle** seçeneği ile oluşturduğunuz medyayı kullanın. İşletim sistemini yeniden yükleme konusunda daha fazla bilgi için aşağıdan işletim sisteminize ilişkin bölüme bakın.

Dell Sistemleri Hizmeti ve Tanı Araçları Medyasından sürücü indirme

Dell Sistemleri Hizmet ve Tanı Araçları mediasından sürücülerini indirmek için:

- 1 Dell Sistemleri Hizmet ve Tanı Araçları mediasını sisteminize yerleştirin.
Dell Hizmet ve Tanı Yardımcı Programları'na Hoş Geldiniz ekranı görüntülenir.
- 2 Sistem modelinizi ve işletim sisteminizi seçin.
- 3 **Devam'**ı tıklayın.
- 4 Görüntülenen sürücü listesinde ihtiyacınız olan sürücüyü seçin.
- 5 Kendini açabilen sıkıştırılmış dosyayı seçin ve **Çalıştır'**ı tıklayın.
- 6 Sürücüyü bir sürücüye, CD'ye, DVD'ye veya USB sürücüye kopyalayın.
- 7 İhtiyacınız olan tüm sürücüler için 1'den 6'ya kadar olan adımları tekrarlayın.

Windows sürücü kurulumu

Dell HBA denetleyicisi için Windows sürücüsü yüklemeye başlamadan önce, ilk olarak bir aygıt sürücü ortamı oluşturmanız gerekir.

- İşletim sisteminizle birlikte gönderilen Microsoft *Başlarken* belgesini okuyun.
- Sisteminizin en son BIOS, ürün bilgisi ve sürücü güncellemelerine sahip olduğundan emin olun. Gerekirse en son BIOS, ürün bilgisi ve sürücü güncellemelerini **Dell.com/support** adresinden indirin.
- Aşağıda listelenen yöntemlerden birini kullanarak bir aygıt sürücü ortamı oluşturun:
 - USB sürücüsü
 - CD
 - DVD

Windows Server 2012 R2 ve daha yeni kurulum sırasında sürücü yükleme

Sürücüyü yüklemek için:

- 1 Windows Server 2012 R2 veya daha yeni ortamı kullanarak sistemi başlatın.
- 2 **Windows Server 2012 R2 veya daha yenisini nereye yüklemek istiyorsunuz** penceresine ulaşıncaya kadar ekrandaki talimatları izleyin ve sonra **Sürücü yükle**'yi seçin.
- 3 Sistem sizden ortamı takmanızı isteyecektir. Yükleme ortamını takın ve uygun konuma göz atın.
- 4 Listedeki **Controller HBA (Denetleyici HBA)** öğesini seçin.
- 5 **İleri** öğesine tıklayın ve yükleme işlemine devam edin.

Windows Server 2012 R2 ve daha yeni kurulumdan sonra sürücü yükleme

Windows'un kurulu olduğu bir sistemdeki Dell HBA denetleyicisi için sürücüyü yapılandırmak için aşağıdaki adımları uygulayın:

- 1 Sistemi kapatın.
- 2 Yeni Dell HBA denetleyicisini sisteme takın.

Dell HBA denetleyicisini sisteme takma ve kablolama hakkında detaylı bilgi için bkz. [Dell HBA kartlarını dağıtma](#).

- 3 Sistemi açın.
Yeni Donanım Bulundu Sihirbazı ekranı, algılanan donanım aygıtını görüntüler.
- 4 **İleri'yi** tıklayın.
- 5 **Aygıt sürücüsünü bul** ekranında, **Aygıtım için uygun bir sürücü ara** seçeneğini seçin ve **İleri'yi** tıklayın.
- 6 **Sürücü Dosyalarını Bul** ekranında sürücülerini arayın ve seçin.
- 7 **İleri'yi** tıklayın.
Sihirbaz uygun aygıt sürücülerini bulur ve kurar.
- 8 Yüklemeyi tamamlamak için **Bitti'yi** tıklayın.
- 9 İstendiğinde sistemi yeniden başlatın.

Mevcut Windows Server 2012 R2 ve daha yenisi için Dell HBA denetleyici sürücüsünü güncelleme

NOT: Sürücüyü güncellemeden önce sisteminizdeki tüm uygulamaları kapatın.

- 1 Sürücüyü içeren ortamı (CD, DVD veya USB sürücüsü) yerleştirin.
- 2 **Başlat > Ayarlar > Kontrol Paneli > Sistem'i** seçin.
Sistem Özellikleri ekranı görüntülenir.
NOT: Sistem yolu, işletim sistemi ailesine bağlı olarak değişebilir.
- 3 **Donanım** sekmesini tıklayın.
- 4 **Aygıt Yöneticisi'ni** tıklayın.
Aygıt Yöneticisi ekranı görüntülenir.
NOT: Aygıt Yöneticisi yolu, işletim sistemi ailesine bağlı olarak değişebilir.
- 5 **SCSI ve RAID Denetleyicileri'ni**, girişi çift tıklararak veya **SCSI ve RAID Denetleyicisi'nin** yanındaki artı sembolünü tıklararak genişletin.
NOT: Windows Server 2012, Windows Server 2012 R2 ve Windows Server 2016, Dell HBA kartı denetleyicisi Storage Controllers (Depolama Denetleyicileri) altında listelenir.
- 6 Sürücüyü güncelleştirmek istediğinizde çift tıklayın.
- 7 **Sürücü** sekmesini tıklayın ve **Sürücüyü Güncelle'yi** tıklayın.
Aygıt sürücüsü güncelleme sihirbazı ekranı görüntülenir.
- 8 **Listeden veya belirli konumdan yükle'yi** seçin.
- 9 **İleri'yi** tıklayın.
- 10 Sihirbazdaki adımları izleyin ve sürücü dosyalarının olduğu konuma gidin.
- 11 Sürücü ortamından (CD, DVD veya başka ortamlar) INF dosyasını seçin.
- 12 **İleri'yi** tıklayın ve sihirbazdaki yükleme adımlarına devam edin.
- 13 Sihirbazdan çıkmak için **Bitti'yi** tıklayın ve değişikliklerin uygulanması için sistemi yeniden başlatın.
NOT: Dell, Windows Server 2012 R2 ve daha yeni işletim sistemlerini çalıştıran sistemlerdeki sürücülerini güncellemek için Dell Güncelleme Paketi (DUP) sunar. DUP, belirli aygıtlar için sürücülerini güncelleyen yürütülebilir bir uygulamadır. DUP, komut satırı arabirimini ve sessiz yürütme özelliğini destekler. Daha fazla bilgi için bkz. Dell.com/support.

Linux sürücü kurulumu

① **NOT:** Sürücü güncelleştirme diski (DUD) görüntüleri, sadece özgün (kutuda gelen) sürücünün yükleme için yeterli olduğu işletim sistemi sürümleri için oluşturulur. Bir işletim sisteminin ilgili bir DUD görüntüsüyle yüklendiği durumlarda, aşağıdaki talimatları uygulayın. Aksi takdirde, özgün aygıt sürücüsünü kullanarak devam edin ve RPM Sürücü Paketini DKMS Desteğiyle Yükleme veya Kaldırma konusuna geçin.

RPM sürücü paketini KMOD desteğiyle yükleme veya güncelleme

① **NOT:** Bu işlem Red Hat Enterprise Linux 6.5 SP2 için uygundur.

RPM paketini KMOD desteğiyle yüklemek için aşağıdaki adımları uygulayın:

- 1 Gzipli tarball sürücü sürümü paketini açın.
- 2 Sürücü paketini aşağıdaki komutu kullanarak yükleyin: `rpm -ihv lsi-mpt3sas-kmp-default-`

① **NOT:** Mevcut bir paketi yükseltirken `rpm -Uvh <package name>` komutunu kullanın.

- 3 Önceki aygıt sürücüsü kullanımdaysa, güncellenen sürücünün etkin olması için sistemi yeniden başlatmalısınız.
- 4 Sürücünün şu sistem komutlarıyla yüklendiğini doğrulayın: `modinfo mpt3sas`.

RPM sürücü paketini KMP desteğiyle yükleme veya güncelleme

① **NOT:** Bu prosedür, ilk olarak desteklenen SUSE Linux Enterprise 11 ve SLES 11 SP3 için geçerlidir.

RPM paketini KMP desteğiyle yüklemek için aşağıdaki adımları uygulayın:

- 1 Gzipli tarball sürücü sürümü paketini açın.
- 2 `rpm -ihv lsi-mpt3sas-kmp-default-<version>.rpm` komutunu kullanarak sürücü paketini yükleyin.

① **NOT:** Mevcut bir paketi güncellerken `rpm -Uvh <package name>` komutunu kullanın.

- 3 Önceki aygıt sürücüsü kullanımdaysa, güncellenen sürücünün etkin olması için sistemi yeniden başlatmalısınız.
- 4 Sürücünün şu sistem komutlarıyla yüklendiğini doğrulayın: `lsi-mpt3sas`.

Kerneli yükseltme

Yeni bir kernele güncelleme yaparken, DKMS etkin sürücü paketlerini yeniden yüklemelisiniz. Yeni kernel sürücüsünü güncellemek veya yüklemek için aşağıdaki adımları uygulayın:

- 1 **Terminal** penceresinde şunları yazın: `dkms build -m <module_name> - v <module version> - k <kernel version> dkms install -m <module_name> - v <module version> - k <kernel version>`.
- 2 Sürücünün yeni kernelde başarıyla yüklenip yüklenmediğini kontrol etmek için şunu yazın: `dkms status`. Şuna benzer bir mesaj görürsünüz: `<driver name>, <driver version>, <new kernel version>: installed`.
- 3 Önceki aygıt sürücüsü kullanımdaysa, güncellenen sürücünün etkin olması için sistemi yeniden başlatmalısınız.

BIOS Yapılandırma Programı

BIOS Configuration Utility (BIOS Yapılandırma Yardımcı Programı) Ctrl+C, Dell HBA kartlarıyla tümleşik bir depolama yönetimi uygulamasıdır. Ctrl+C, işletim sisteminden bağımsızdır.

- ① **NOT:** Harici bağlı depolama cihazlarını kullanarak sistemi önyüklemekle yapamazsınız.
- ① **NOT:** Sisteminizi önyüklerken, HBA denetleyicisi için BIOS configuration Utility'yi (BIOS yapılandırma Yardımcı Programı) yüklemek için Ctrl+C tuşlarına basın. BIOS configuration Utility (BIOS yapılandırma Yardımcı Programı) sadece önyükleme aygıtını seçtikten sonra yüklenir. BIOS Yapılandırma Yardımcı Programı Ctrl+C, HBA330 MMZ ve HBA330 MX için desteklenmemektedir.
- ① **NOT:** İlk kurulum ve sistem çökmesine karşı kurtarma için BIOS Yapılandırma Yardımcı Programı Ctrl+C'yi kullanın. Dell OpenManage depolama yönetimi uygulaması aracılığıyla gelişmiş özellikleri kullanabilirsiniz.
- ① **NOT:** BIOS Yapılandırma Yardımcı Programına girmek için Ctrl+C tuşlarının kullanılması, önyükleme sırasının otomatik olarak değişmesine neden olur. Ctrl+C tuşlarını kullandıktan sonra önyükleme sırasını yeniden yapılandırmanız tavsiye edilir.

Aşağıdaki bölümlerde **BIOS Yapılandırma Yardımcı Programı** Ctrl+C tuşlarının kullanımı hakkında bilgi sağlanmıştır. **BIOS Yapılandırma Yardımcı Programı** Ctrl+C hakkında daha fazla bilgi edinmek için F1'e basarak çevrimiçi yardım seçeneğine bakın.

Konular:

- [BIOS Yapılandırma Programı'na Giriş](#)
- [Yapılandırma Programı'ndan çıkma](#)
- [Ayar önyükleme birimi](#)

BIOS Yapılandırma Programı'na Giriş

Sistemi önyükleme yaparken **BIOS Yapılandırma Yardımcı Programı**'na (Ctrl+C) girmek için aşağıdaki adımları uygulayın:

- 1 Sistemi açın.
BIOS ekranı denetleyici ve yapılandırma hakkında bilgi gösterir.
- 2 Başlatma sırasında, BIOS ekranı istediğinde Ctrl+C tuşlarına basın.
- 3 Yapılandırmak istediğiniz HBA denetleyicisini seçmek için ok tuşlarını kullanın ve denetleyicinin yönetim menülerine erişmek için <Enter> tuşuna basın.

Yapılandırma Programı'ndan çıkma

BIOS Yapılandırma Yardımcı Programı'ndan (Ctrl+C) çıkmak için

- 1 Herhangi bir menü ekranında <Esc> tuşuna basın.
Sadece bir denetleyici varsa, seçiminizi doğrulamak için bir iletişim kutusu görüntülenir.
- 2 Çıkmak için **Tamam**'ı seçin ve <Enter> tuşuna basın.
Birden fazla denetleyici mevcutsa, <Esc> tuşu sizi **Denetleyici Seçimi** ekranına götürür.
- 3 Çıkış ekranına ulaşmak için <Esc> tuşuna tekrar basın.
Seçiminizi doğrulamak için bir iletişim kutusu görüntülenir.
- 4 Çıkmak için **Tamam**'ı seçin ve <Enter> tuşuna basın.

Ayar önyükleme birimi

Yapılandırma yardımcı programında önyükleme birimini kurmak için Aşağıdaki adımları uygulayın.

- 1 **BIOS yapılandırma yardımcı programına** gir.
Device Settings (Aygıt Ayarları) ekranında Dell HBA kartlarının listesi görüntülenir.
NOT: BIOS configuration Utility (BIOS yapılandırma Yardımcı Programı) Ctrl+C'ye girdikten sonra BIOS configuration Utility (BIOS yapılandırma Yardımcı Programı) Ctrl+C'ye girdiğinizde her zaman sıfırlama gibi BIOS önyükleme sırasını ayarlamak için sistemdeki tüm aygıtları sağladığınızdan emin olun.
- 2 Herhangi bir Dell HBA kartını seçin ve Enter tuşuna basın. Örneğin, **Dell HBA330 Mini** ögesini seçin ve Enter tuşuna basın.
Seçilen Dell HBA kartı denetleyici özellikleri görüntülenir.
- 3 Ok tuşlarını **SAS Topolojisini** kullanmak için kullanın ve Enter tuşuna basın.
- 4 **Doğrudan Takılan Aygıtlarını** seçin ve Enter tuşuna basın.
Doğrudan Takılan Aygıtlar denetleyici özellikleri listesi ve Cihaz Bilgileri görüntülenir.
- 5 Listeyi görüntülemek için önyükleme seçim tuşu, Alt+M'ye basın.
- 6 Cihazı cihaz olarak seçilmeyen olarak doğrudan eklemek veya seçimini kaldırmak için Alt+B'ye basın.
- 7 Cihazı alternatif önyükleme doğrudan takılan bir cihaz olarak seçmek veya seçimi kaldırmak için Alt+A'ya basın.

İnsan Arabirimi Altyapısı yapılandırma yardımcı programı

HII yapılandırma yardımcı programı aygıt yapılandırmasını görüntülemenin ve ayarlamaların standartlaştırılmış bir yoludur. HII yapılandırma yardımcı programı, aşağıdakiler için işletim öncesi sistem işlevselliği ve yönetimini sağlar:

- Fiziksel cihaz özelliklerini görüntüleme.
- Fiziksel cihaz işlevlerini çalıştırma.
- Hata ayıklama bilgilerini edinme.

Konular:

- [HII yapılandırma yardımcı programına giriş](#)
- [HII yapılandırma yardımcı programından çıkma](#)
- [Önyükleme aygıtını HII yapılandırma yardımcı programından seçme](#)
- [Dell HBA yapılandırma yardımcı programına gitme](#)
- [Fiziksel disk sürücülerinin yönetimi](#)

HII yapılandırma yardımcı programına giriş

HII yapılandırma yardımcı programına girmek için aşağıdaki adımları izleyin:

- 1 Sistemi açın.
- 2 Sistem başlarken **Sistem Kurulumu**'na girmek için **F2** tuşuna basın.
Sistem Kurulumu Ana Menü ekranında menü listesini gösterir.
- 3 **Aygıt Ayarları**'na tıklayınız.
Denetleyici için yönetim menüsüne erişmek için, ok tuşlarını veya fareyi kullanınız.

NOT: Tüm seçenekler hakkında daha fazla bilgi için, tarayıcı ekranının sağ üst köşesinde bulunan Yardım ögesine tıklayın.

HII yapılandırma yardımcı programından çıkma

HII yapılandırma yardımcı programından çıkmak için, HII Yapılandırma yardımcı programının **Sistem Kurulumu menüsünün** sağ üst köşesindeki **Çıkış** düğmesine tıklayın.

NOT: Herhangi bir HII yapılandırma yardımcı programı sayfasında Çıkış'a tıklamak sizi ana Sistem Kurulumu menüsüne götürür.

NOT: Herhangi bir HII yapılandırma yardımcı programı sayfasından önceki sayfaya dönmek için Esc tuşuna basın.

Önyükleme aygıtını HII yapılandırma yardımcı programından seçme

- 1 HII yapılandırma yardımcı programına girin. Bkz. [HII yapılandırma yardımcı programına giriş](#).
- 2 Önyükleme aygıtını değiştirmek için **Device Settings (Aygıt Ayarları)** --> **Dell HBA Configuration Utility (Dell HBA Yapılandırma Yardımcı Programı)** --> **Physical Disk Management (Fiziksel Disk Yönetimi)** kısmına gidin ve --> **Physical Disk Operations (Fiziksel Disk İşlemleri)** ögesini seçin.

- 3 Önyüklemeye aygıtını ayarlamak için **Select Physical Disk (Fiziksel Disk Seçin)** kısmından **PD** öğesini seçin.
Eski OpROM Önyüklemeye Aygıtı için **Yes (Evet)** öğesine tıklayın.
- 4 Önyüklemeye aygıtını çıkarmak için **Select Physical Disk (Fiziksel Disk Seçin)** bölümünden **PD** öğesini seçin.
Eski OpROM Önyüklemeye Aygıtı için **No (Hayır)** öğesine tıklayın.

NOT: Bu, Eski BIOS Modu için bir önyüklemeye aygıtıdır. Sunucu, UEFI Önyüklemeye modunda ise Önyüklemeye aygıtınızı Sistem BIOS'unda ayarlamamız gerekecektir.

HII Önyüklemeye aygıtında fiziksel disk sürücü işlemlerinin seçilmesi

Tablo **Fiziksel Disk İşlemlerini Seç** ekranı bilgilerini tanımlar:

Menü Öğesi	Açıklama
Select Physical Disk (Fiziksel Disk Seçme)	Fiziksel diski seçmenize olanak tanır.
legacy OpROM Bootdevice (eski OpROM Önyüklemeye aygıtı)	Seçilen aygıtı önyüklemeye aygıtı olarak ayarlamanıza izin verir.
Write Cache setting (Yazma Önbelleği ayarı)	Etkinleştirmenizi veya devre dışı bırakmanızı sağlar.

Dell HBA yapılandırma yardımcı programına gitme

- 1 HII yapılandırma yardımcı programına girin. Bkz. [HII yapılandırma yardımcı programına giriş](#).
Device Settings (Aygıt Ayarları) ekranı, NIC bağlantı noktalarının bir listesini ve Dell HBA yapılandırma yardımcı programını görüntüler.
- 2 Dell HBA yapılandırma yardımcı programına erişmek için **Dell HBA configuration utility (Dell HBA yapılandırma yardımcı programı)** öğesine tıklayın.
Configuration Options (Yapılandırma Seçenekleri) listesi görüntülenir:
 - Denetleyici yönetimi
 - Fiziksel disk yönetimi

Denetleyici yönetimi

Denetleyici yönetimi, denetleyici özelliklerini yapılandırmanıza, yönetmenize ve görüntülemenize olanak tanır.

Denetleyici özelliklerinin görüntülenmesi

Denetleyici Özelliklerini Görüntüle ekranı denetleyici özelliklerini görüntülemenize olanak tanır.
System Setup Main Menu (Sistem Kurulum Ana Menü) içinde **Device Settings (Aygıt Ayarları) > Dell HBA Configuration Utility (Dell HBA Yapılandırma Yardımcı Uygulaması) > Controller Management (Denetleyici Yönetimi) > View Controller Properties (Denetleyici Bilgilerini Görüntüle)** seçeneklerine tıklayın.

Tablo **Denetleyici Özelliklerini Görüntüle** ekranındaki alanları tanımlar:

Menü Ögesi	Açıklama
Denetleyici Adı	Denetleyici adını belirtir.
Denetleyici Revizyonu	Denetleyici revizyonunu belirtir.
PCI ID (PCI kimliği)	PCI ID'yi belirtir.
PCI Yuvası Numarası	Denetleyici yuvası numaralandırılmasını gösterir.
Sunucu Arabirimi	Denetleyici türünü belirtir.
Fiziksel Disk Sayımı	Fiziksel disklerin sayısını gösterir.
Ürün Yazılımı Türü	Ürün yazılımının türünü belirtir.
Ürün Yazılımı Sürümü	Ürün yazılımının sürümünü belirtir.
Varsayılan NVData Sürümü	Varsayılan NVData'nın sürümünü gösterir.
Kalıcı NVData Sürümü	Kalıcı NVData'nın sürümünü gösterir.

Denetleyici özelliklerinin değiştirilmesi

- 1 **Dell HBA Configuration Utility (Dell HBA Yapılandırma Yardımcı Programı)** ögesine girin. Bkz. [Dell HBA yapılandırma yardımcı programına gitme](#).
- 2 **Controller Management (Denetleyici Yönetimi) > Change Controller Properties (Denetleyici Özellikleri Değiştir)**'e tıklayın. Eski BIOS'u **Etkileştirilebilir** veya **Devre Dışı Bırakabilirsiniz**.

Fiziksel disk sürücülerinin yönetimi

Fiziksel disk sürücü yönetimi, fiziksel disk sürücü özelliklerinin yönetilmesine, görüntülenmesine ve gerçekleştirilmesine olanak tanır.

Fiziksel disk sürücü özelliklerinin görüntülenmesi

Fiziksel disk sürücü özelliklerini görüntüle ekranı fiziksel disk sürücü özelliklerini görüntülemenize olanak tanır.

System Setup Main Menu (Sistem Kurulum Ana Menü) ögesinde **Device Settings (Aygıt Ayarları) > Dell HBA Configuration Utility (Dell HBA Yapılandırma Yardımcı Uygulaması) > Physical Disk Management (Fiziksel Disk Yönetimi) > View Physical Disk Properties (Fiziksel Disk Özelliklerini Görüntüle)** seçeneklerine tıklayın.

Tablo **Fiziksel Disk Özelliklerini Görüntüle** ekranındaki alanları tanımlar:

Tablo 3. Fiziksel disk özellikleri

Menü Ögesi	Açıklama
Fiziksel Diski Seç	Fiziksel disk seçmenize olanak tanır

NOT: MMZ kartları için fiziksel diskler şöyle sıralanır [IOM Port] : [Chassis Slot] : [Drive Bay Slot]

- IOM Port: 0 veya 1, HBA tarafından hangi yolun algılandığını görüntüler (yol aktivitesi veya sağlık için bir gösterge değil).
- Chassis Slot: MX7000'de hangi yuvanın sürücü için depolama muhafazasında bulunduğunu görüntüler.
- Drive Bay Slot: Sürücünün bulunduğu MX5000'lerde Sürücü Yuvası.

Menü Ögesi	Açıklama
Fiziksel Disk Kimliği	Fiziksel disk kimliğini gösterir
Durum	Fiziksel diskin mevcut durumunu gösterir
İnceleme	İncelemeyi gösterir
Device Type	Aygıt türünü gösterir
SAS Address (SAS Adresi)	SAS adresini gösterir
Disk Cache Setting (Disk Ön Bellek Ayarları)	Disk önbellek ayarını gösterir
Boyut	Diskin toplam fiziksel depolama boyutunu gösterir
Disk Protocol (Disk Protokolü)	Disk protokolünü gösterir
Serial Number of Disk (Diskin Seri Numarası)	Fiziksel diskin seri numarasını gösterir
Birim Serim Numarası (VPD)	Donanım satıcısının adını gösterir
Hardware Vendor (Donanım Tedarikçisi)	Donanım satıcısının adını gösterir
Model Numarası	Model numarasını gösterir
Sabit Disk Sürücüsü RPM	Sabit disk sürücüsünün rpm'sini gösterir
Fiziksel Bağlantı Oranı	Fiziksel bağlantı oranını gösterir
Mantıksal Bağlantı Oranı	Mantıksal bağlantı oranını gösterir.

Fiziksel disk sürücü işlemlerinin seçimi

- 1 **Dell HBA Configuration Utility (Dell HBA Yapılandırma Yardımcı Programı)** ögesini başlatın. Bkz. [Dell HBA yapılandırma yardımcı programına gitme](#).
- 2 **Physical Disk Management (Fiziksel Disk Yönetimi) > Select Physical Disk Operations (Fiziksel Disk İşlemlerini Seç)** seçeneklerini tıklayın.

Tablo **Fiziksel Disk İşlemlerini Seç** ekranı bilgilerini tanımlar:

Menü Ögesi	Açıklama
Select Physical Disk (Fiziksel Disk Seçme)	Fiziksel diski seçmenize olanak tanır.
Konum Belirle/Yan Sön Başlat	Sürücülerin LED'lerini etkinleştirmenize olanak tanır.
Konum Belirle/Yan Sön Durdur	Sürücülerin LED'lerini devre dışı bırakmanıza olanak tanır.

Ürün yazılımının güncellenmesi

Ürün yazılımını güncellemek amacıyla DUP'yi indirmek ve çalıştırmak için aşağıdaki prosedürleri gerçekleştirin:

- 1 **Dell.com/support** adresine gidin.
- 2 Sistem Servis Etiketinizi girin ve **Gönder** ögesine tıklayın.
Product Support (Ürün Desteği) sayfası görüntülenir.
- 3 **Sürücü ve Yüklemeler**'e tıklayın.
- 4 İşletim sistemi, kategori ve güncelleme önem düzeyini seçin.
Uygun güncellemeler görüntülenecektir.
- 5 **İndir**'e tıklayın.
- 6 İndirme tamamlandığında, dosya adına çift tıklayarak DUP'yi çalıştırın.

NOT: Ayrıca DUP için bir dosya biçimi seçerek ve üzerine tıklayarak Dosya Başlığı sütunundan farklı bir dosya biçimi de indirebilirsiniz. Birden fazla dosya türü indirmek istediğinizde, tek seferde bir dosya türü indirmelisiniz.

NOT: Ayrıca Dell Repository Manager'ı (Dell Depo Yöneticisi) kullanarak bir DUP veya bir grup DUP da indirebilirsiniz. Daha fazla bilgi edinmek için Dell Repository Manager (Dell Veri Havuzu Yöneticisi) Kullanıcı Kılavuzu'na bakın.

- 7 DUP penceresinde görüntülenen güncelleme bilgilerini okuyun.
- 8 Paketin sürümünü ve bileşenin yüklü sürümlerini görmek için DUP envanter raporunu kontrol edin.
- 9 DUP'yi yüklemek için **Kur** ögesine tıklayın.

NOT: Farklı işletim sistemlerini destekleyen sistemlerde ürün yazılımını güncellemek hakkında daha fazla bilgi edinmek için Dell.com/openmanagemanuals adresine bakın.

NOT: iDRAC/LC kullanılarak ürün bilgisi düzeyinin düşürülmesi desteklenmez.

NOT: İşletim sistemindeki DUP kullanılarak 13.15.03.05 sürümlü ürün yazılımına geri alınması desteklenir, ancak bu sürümden daha düşük bir sürüme geri alınamaz.

Yardıma alma

Dell ürününüzle ilgili olarak, Dell ile iletişime geçerek veya ürün dokümantasyonundan geri bildirim göndererek yardıma alabilirsiniz.

Dell'e Başvurma

NOT: Etkin bir İnternet bağlantınız yoksa, başvuru bilgilerinizi satış faturanızda, irsaliyede, fişte veya Dell ürün kataloğunda bulabilirsiniz.

Dell birden fazla çevrimiçi ve telefon tabanlı destek ve servis seçeneği sunar. Kullanılabilirlik ülkeye ve ürüne göre değişir ve bazı hizmetler bulunduğunuz bölgede olmayabilir. Satış, teknik destek veya müşteri hizmetleri ile ilgili konularda Dell'e başvurmak için:

Dell.com/contactdell adresine gidin.

Belge geri bildirimini

Dell belgesi sayfalarından birindeki **Feedback (Geri Bildirim)** bağlantısına tıklayın, formu doldurun ve geri bildiriminizi yollamak için **Submit (Gönder)**'e tıklayın.

Sisteminizin servis etiketini bulma

Sisteminiz, benzersiz bir Hızlı Servis Kodu ve Servis Etiketini numarasıyla tanımlanır. Hızlı Servis Kodunu ve Servis Etiketini görmek için sistemin ön tarafındaki bilgi etiketini çıkarın. Alternatif olarak bu bilgiler sistem kasasının üzerindeki çıkartmada da bulunabilir. Bu bilgiler Dell tarafından destek çağrılarının ilgili personele yönlendirilmesi için kullanılır.