

Guía del usuario del Adaptador de bus de host Dell EMC

HBA330 y HBA SAS externo de 12 Gbps

Notas, precauciones y advertencias

 **NOTA:** Una NOTA señala información importante que lo ayuda a hacer un mejor uso de su producto.

 **PRECAUCIÓN:** Una PRECAUCIÓN indica un potencial daño al hardware o pérdida de datos y le informa cómo evitar el problema.

 **ADVERTENCIA:** Una señal de ADVERTENCIA indica la posibilidad de sufrir daño a la propiedad, heridas personales o la muerte.

© 2017 - 2018 Dell Inc. o sus filiales. Todos los derechos reservados. Dell, EMC, y otras marcas comerciales son marcas comerciales de Dell Inc. o de sus subsidiarias. Otras marcas pueden ser marcas comerciales de sus respectivos propietarios.

Contenido

1 Resumen.....	5
Especificaciones de la tarjeta HBA Dell.....	8
Sistemas operativos compatibles.....	8
Documentación relacionada.....	9
2 Características.....	10
Actividad de puerto LED.....	10
3 Compatibilidad del gabinete Dell EMC HBA.....	11
Múltiples rutas de Dell EMC HBA mediante HII.....	11
Múltiples rutas de Dell EMC HBA mediante iDRAC.....	11
Múltiples rutas de Dell EMC HBA mediante Windows.....	11
Múltiples rutas de Dell EMC HBA mediante Linux.....	12
Múltiples rutas de Dell EMC HBA mediante VMware.....	12
Múltiples rutas para la Dell EMC HBA330 MMZ.....	12
Agrupación en clústeres con Dell EMC HBA330 MMZ.....	14
4 Implementación de tarjetas Dell HBA.....	15
Extracción de una controladora HBA SAS de 12 GB/s.....	15
Instalación de una controladora HBA SAS de 12 GB/s.....	16
Cableado de una controladora HBA SAS de 12 GB/s instalada en el servidor host al gabinete de almacenamiento.....	17
Extracción de la tarjeta del adaptador HBA330.....	18
Instalación de la tarjeta de adaptador HBA330.....	19
Extracción de la tarjeta del adaptador HBA330 MMZ.....	20
Instalación de la tarjeta del adaptador HBA330 MMZ.....	21
Extracción de la tarjeta del adaptador HBA330 MX.....	22
Instalación de la tarjeta del adaptador HBA330 MX.....	23
Extracción del controlador minimonolítico de HBA330.....	24
Instalación del controlador minimonolítico de HBA330.....	25
5 Instalación de controladores.....	27
Creación del soporte de controladores de dispositivo.....	27
Descarga de controladores desde el sitio web de asistencia de Dell.....	27
Descarga de controladores desde el soporte de herramientas de diagnóstico y servicio de sistemas Dell....	28
Instalación de controladores de Windows.....	28
Instalación del controlador durante una instalación de Windows Server 2012 R2 y versiones más recientes.....	28
Instalación del controlador después de la instalación de Windows Server 2012 R2 y versiones más recientes.....	29
Actualización del driver de la controladora del HBA Dell para el Windows Server 2012 R2 existente y versiones más recientes.....	29

Instalación de controladores de Linux.....	30
Instalación o actualización del paquete de controlador de RPM con compatibilidad KMOD.....	30
Instalación o actualización del paquete de controlador de RPM con compatibilidad KMP.....	30
6 Utilidad de configuración del BIOS.....	32
Acceso a la utilidad de configuración del BIOS.....	32
Cómo salir de la utilidad de configuración.....	32
Configuración volumen de inicio.....	33
7 Utilidad de configuración de la infraestructura de interfaz humana.....	34
Acceso a la Utilidad de configuración de HII.....	34
Salir de la utilidad de configuración de HII.....	34
Selección del dispositivo de inicio en la utilidad de configuración de HII.....	35
Selección de operaciones de unidad de disco físico en el dispositivo de inicio de HII.....	35
Navegación a la utilidad de configuración del HBA Dell.....	35
Administración de la controladora.....	36
Administración de unidades de disco físico.....	36
Visualización de las propiedades de la unidad de disco físico.....	37
Selección de las operaciones del controlador de disco físico.....	37
8 Actualización del firmware.....	39
9 Obtención de ayuda.....	40
Cómo ponerse en contacto con Dell.....	40
Comentarios sobre la documentación.....	40
Ubicación de la etiqueta de servicio en el sistema.....	40

Resumen

La familia de tarjetas del Adaptador de bus de host Dell EMC (HBA) se compone de la Dell HBA330 MMZ, la Dell HBA330 MX, la controladora HBA SAS de 12 Gbps de Dell, la tarjeta del adaptador Dell HBA330 y la tarjeta minimonolítica Dell HBA330.

- **Controladora HBA SAS de 12 Gb/s Dell:** la controladora HBA SAS de 12 Gb/s Dell es un HBA que proporciona la interfaz de la unidad del disco físico sin capacidad RAID y está disponible en factores de forma de altura completa y bajo perfil para almacenamiento externo. Se trata de una parte de la familia de soluciones de controladora SCSI conectada en serie (SAS) Dell.

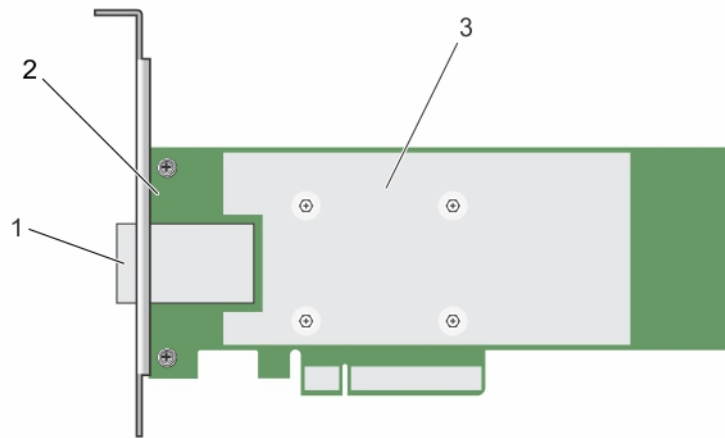


Figura 1. Características de la controladora HBA SAS de 12 GB/s

- | | | | |
|---|--------------------------------|---|--------------------------------|
| 1 | Conector del cable SAS externo | 2 | Controlador HBA SAS de 12 GB/s |
| 3 | Disipador de calor | | |

- **Dell HBA330:** la tarjeta está disponible en el adaptador (altura completa y bajo perfil) y factores de forma minimonolíticos.

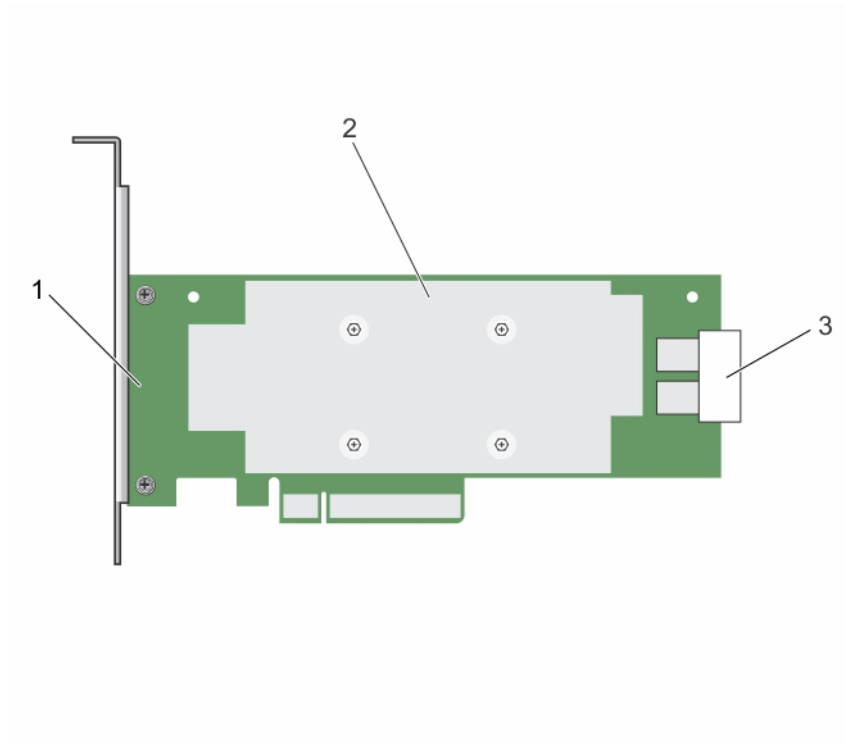


Figura 2. Características de la tarjeta del adaptador Dell HBA330

- | | | | |
|---|------------------------|---|--------------------|
| 1 | Adaptador Dell HBA330 | 2 | Disipador de calor |
| 3 | Conector del cable SAS | | |

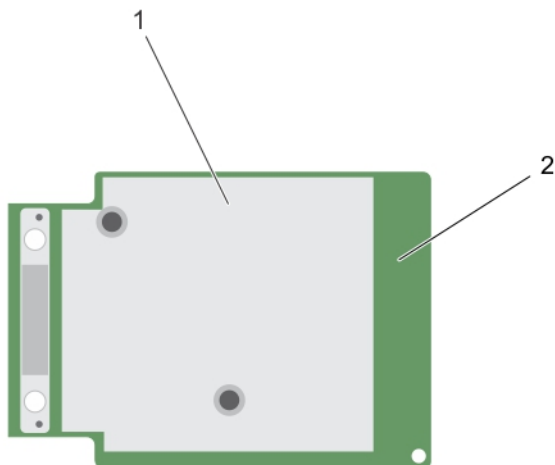


Figura 3. Características de la tarjeta Dell HBA330 minimonolítico

- 1 Disipador de calor
- 2 Tarjeta Dell HBA330 minimonolítico

· **Dell HBA330 MX:** La Dell HBA330 es miembro de la familia de controladoras MX7000, y se utiliza para interactuar con las unidades internas.

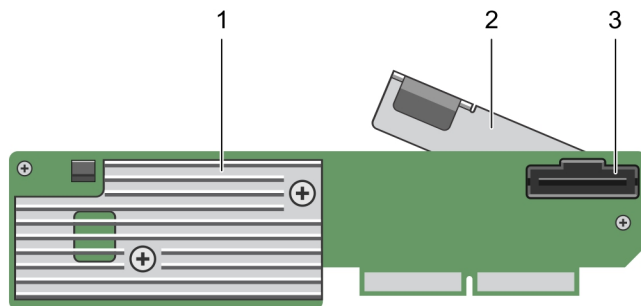


Figura 4. Funciones de la tarjeta del adaptador Dell HBA330 MX

- 1 Disipador de calor
- 2 Palanca de liberación
- 3 Conector del cable SAS

· **Dell HBA330 MMZ:** La Dell HBA330 MMZ es miembro de la familia de controladoras MX7000 y se utiliza para interactuar con las unidades ubicadas en el gabinete de almacenamiento MX5016.

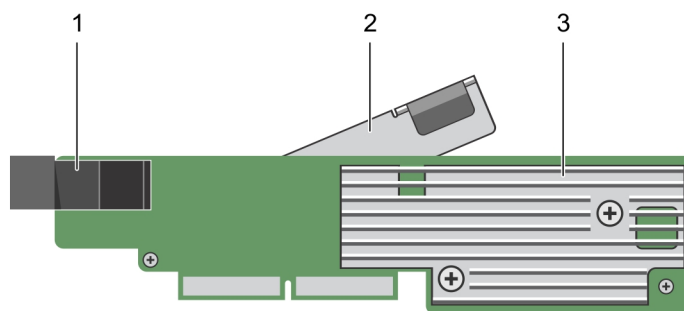


Figura 5. Funciones de la tarjeta del adaptador Dell HBA330 MMZ

- | | | | |
|---|---------------------|---|-----------------------|
| 1 | Conector intermedio | 2 | Palanca de liberación |
| 3 | Disipador de calor | | |

Temas:

- [Especificaciones de la tarjeta HBA Dell](#)
- [Sistemas operativos compatibles](#)
- [Documentación relacionada](#)

Especificaciones de la tarjeta HBA Dell

En la siguiente tabla, se enumeran y se describen las especificaciones de la tarjeta HBA Dell.

Tabla 1. Especificaciones de la tarjeta HBA Dell

Función	HBA Dell (tarjetas HBA SAS de 12 GB/s y HBA330)
Gabinets por puerto	4 gabinetes por puerto (HBA SAS de 12 Gbps solamente)
Procesador	Controladora de E/S SAS de adaptador Dell, 8 puertos con conjunto de chips LSI 3008
Unidad de reserva de batería	No
Caché no volátil	Ninguno
Política de caché	No
Tipos de unidades	3 GB/s de SATA, 6 GB/s de SATA/SAS y 12 GB/s de SAS
Compatibilidad con PCIe	Generación 3
Modo no RAID o de paso a través	Sí
Tecnología SAS y SATA	Sí
<p>NOTA: SATA no se admite en las tarjetas del controlador Dell HBA330 MMZ y HBA SAS de 12 Gbps.</p>	
Soporte de inicio	Sí
Queue depth (Profundidad de cola)	9548

Sistemas operativos compatibles

La controladora HBA Dell admite los siguientes sistemas operativos:

- Microsoft
 - Windows Server 2012 R2
 - Windows Server 2016
- VMware
 - Actualización 1 de ESXi 6.5
 - ESXi 6.7

① NOTA: La controladora HBA SAS de 12 Gb/s para VMware ESXi viene incluida con la imagen ISO de VMware disponible en Dell. Para obtener más información, consulte Dell.com/virtualizationsolutions.

- Linux
 - Red Hat Enterprise Linux 6.9
 - Red Hat Enterprise Linux 7.5
 - SUSE Linux Enterprise Server versión 12.3
- Ubuntu
 - Ubuntu 16.04.4
 - Ubuntu 18.04

Documentación relacionada

① NOTA:

- Para obtener la documentación de todos los controladores de almacenamiento y PCIe SSD, vaya a Dell.com/storagecontrollermanuals.
- Para ver todos los documentos de Dell OpenManage, vaya a Dell.com/openmanagemanuals.
- Para obtener toda la documentación de sistemas operativos, vaya a Dell.com/operatingsystemmanuals.
- Para todos los sistemas PowerEdge documentación, vaya a Dell.com/poweredgemanuals.
- Para toda la documentación de PowerVault, vaya a Dell.com/powervaultmanuals.

Características

Las tarjetas HBA Dell son compatibles con las siguientes funciones.

Actividad de puerto LED

La controladora HBA SAS de 12 GB/s está equipada con indicadores LED de estado o actividad de puerto. Los indicadores LED le permiten determinar rápidamente el estado de un puerto SAS externo. Cada conector x4 tiene su propio grupo de indicadores LED.

NOTA: La tarjeta HBA330 no tiene indicadores LED del puerto.

La siguiente tabla describe el color de los indicadores LED y el estado del puerto SAS correspondiente.

Tabla 2. Descripción de los indicadores LED del conector x4

Color del indicador LED	Estado del puerto SAS
Apagado	Indica uno de los siguientes estados: <ul style="list-style-type: none"> • La alimentación está apagada. • El puerto ha sido restablecido. • Todos los enlaces del puerto están desconectados o el cable está desconectado.
Verde	Todos los enlaces del puerto están conectados y funcionan.
Ámbar	Uno o más vínculos del puerto no están conectados. Esto se aplica solo a una configuración de puerto amplio.

Compatibilidad del gabinete Dell EMC HBA

Al estar configuradas para sistemas de múltiples rutas, las controladoras HBA330 MMZ y SAS de 12 Gbps pueden acceder a unidades físicas a través de múltiples rutas con el fin de proporcionar redundancia y equilibrio de carga a las unidades. No obstante, la controladora no administra estas rutas; esta función está controlada por la capa de múltiples rutas en el sistema operativo del host. Como resultado, en una configuración de múltiples rutas, cada ruta separada a una unidad se tratará como unidad independiente y una única unidad puede estar presente en el sistema operativo como varias unidades. Para evitar complicaciones de tener varias rutas a una unidad, se necesita el software de administración de rutas para asignar estas múltiples rutas a la misma unidad única. En esta sección se abordará las opciones de administración de varias rutas para diferentes sistemas operativos e interfaces de administración.

Temas:

- [Múltiples rutas de Dell EMC HBA mediante HII](#)
- [Múltiples rutas de Dell EMC HBA mediante iDRAC](#)
- [Múltiples rutas de Dell EMC HBA mediante Windows](#)
- [Múltiples rutas de Dell EMC HBA mediante Linux](#)
- [Múltiples rutas de Dell EMC HBA mediante VMware](#)
- [Múltiples rutas para la Dell EMC HBA330 MMZ](#)
- [Agrupación en clústeres con Dell EMC HBA330 MMZ](#)

Múltiples rutas de Dell EMC HBA mediante HII

La controladora SAS de 12 Gbps no asigna varias rutas juntas en HII. Como resultado, cada unidad con más de una ruta aparece dos veces con diferentes enumeraciones de unidades. El HBA330 MMZ asigna las dos rutas a las unidades juntas en HII. En **Configuración del dispositivo**, seleccione la controladora HBA. En **Administración de discos físicos > Ver propiedades de discos físicos**, seleccione el disco físico para determinar si tiene varias rutas. Si la ID del disco físico tiene la letra **M** junto a esta, el disco tiene múltiples rutas que están conectadas al sistema.

Múltiples rutas de Dell EMC HBA mediante iDRAC

iDRAC 9 asignará rutas juntas para las unidades administradas por la controladora. En iDRAC, verá cada unidad física presentada una vez en la página de configuración de almacenamiento. Para determinar si la unidad tiene una configuración de múltiples rutas, seleccione **Almacenamiento > Gabinetes** y expanda el gabinete que tiene una configuración de ruta redundante. iDRAC 8 enumera las rutas por separado, por lo que cada unidad en una configuración de múltiples rutas aparecerá varias veces.

Múltiples rutas de Dell EMC HBA mediante Windows

Para activar la E/S de múltiples rutas (MPIO) para Windows Server 2012 R2 o Windows Server 2016:

- 1 Abra el **Administrador de servidores**
- 2 En **Administrar**, seleccione **Añadir roles y características**.
- 3 Siga los pasos que se indican en el **Asistente para añadir roles y funciones** hasta llegar al paso **Funciones**. Luego, seleccione la función **E/S de múltiples rutas** para la instalación.
- 4 Complete los pasos que se indican en el **Asistente para añadir roles y funciones** para finalizar la instalación.
- 5 En el **Administrador del servidor**, seleccione **Herramientas > MPIO**.
- 6 En la pestaña **Descubrir múltiples rutas**, seleccione la opción **Agregar soporte para dispositivos SAS** y seleccione **Aceptar**. Reinicie el sistema.

- 7 Para comprobar que la MPIO está activada y administra las unidades de HBA, abra el **Administrador de dispositivos** y seleccione las **Unidades de disco**.
Las unidades a las que se puede acceder ahora aparecen como **Dispositivo de disco de múltiples rutas**.
- 8 Haga clic con el botón derecho del mouse en un disco de múltiples rutas y seleccione **Propiedades**.
- 9 Haga clic en el **MPIO**. Puede establecer políticas de MPIO y comprobar si ambas rutas a la unidad están activas. Si están configuradas correctamente, ambas rutas mostrarán un estado **Activo/Optimizado** en la sección **Este dispositivo tiene las siguientes rutas**. Si se enumera una única ruta, compruebe la asignación de almacenamiento del sistema y la configuración del hardware.

Múltiples rutas de Dell EMC HBA mediante Linux

Para obtener información sobre la configuración de múltiples rutas de Dell EMC HBA mediante Linux, consulte la documentación de administración de Linux. Para comprobar el estado de las rutas múltiples, utilice los comandos **Multipath-I** para ver información de la ruta.

Múltiples rutas de Dell EMC HBA mediante VMware

De manera predeterminada, ESXi proporciona el complemento de múltiples rutas nativas de VMWare, que asigna automáticamente las rutas y administra unidades en una configuración de múltiples rutas. Para obtener más información, consulte la documentación de VMware sobre NMP.

Múltiples rutas para la Dell EMC HBA330 MMZ

La HBA330 MMZ es la controladora HBA para los sled de cálculo PowerEdge MX740c y MX840c. Se utiliza como interfaz en una topología de múltiples rutas con el sled de almacenamiento Mx5016s para el sistema modular MX7000. La siguiente ilustración muestra la topología de múltiples rutas para la PowerEdge MX7000.

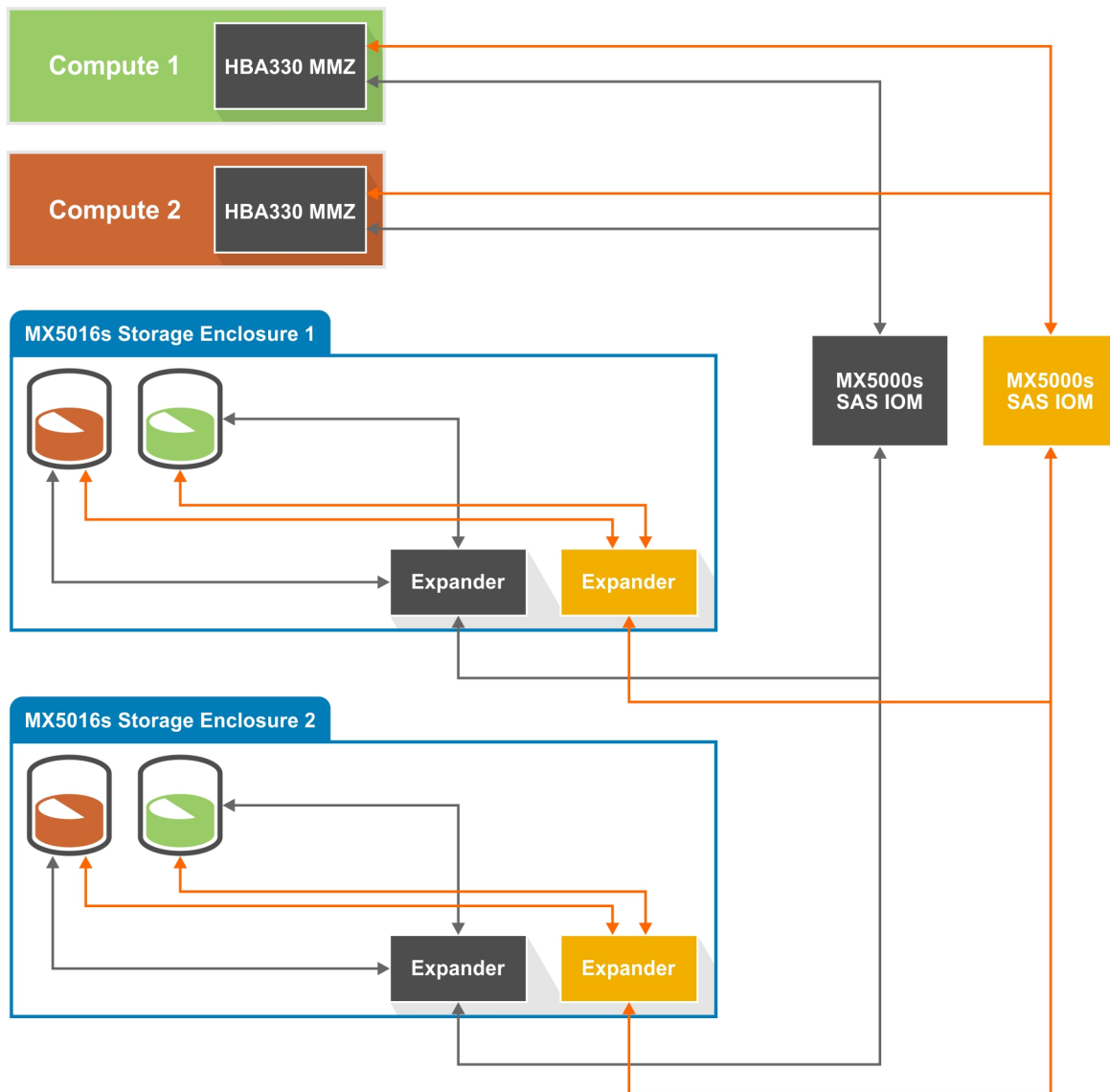


Figura 6. Topología de múltiples rutas para el sistema modular MX7000

En este diagrama, la HBA330 MMZ reside en el sled de cálculo y funciona como una interfaz para la topología SAS de la MX7000. La HBA330 MMZ se conecta a un par de módulos de E/S (IOM) de SAS MX5000 que administran conexiones entre los sled de cálculo y de almacenamiento en la MX7000. Para obtener más información sobre cómo configurar las asignaciones de unidades, consulte la *Guía de usuario de Dell EMC OpenManage Enterprise Modular*.

ⓘ | NOTA: Los módulos de E/S no pueden configurarse de manera independiente.

La HBA330 MMZ está conectado al IOM de SAS, que a su vez se conecta a uno de los expansiones de SAS en el sled de almacenamiento. Posteriormente, el expansor del sled de almacenamiento se conecta a todas las unidades del sled de almacenamiento, lo que proporciona una ruta entre la HBA330 MMZ y una unidad en el sled de almacenamiento. Con conexiones a ambos IOM de SAS, la HBA330 MMZ tiene dos rutas a cada unidad en un sled de almacenamiento, lo que permite una configuración de múltiples rutas. Si se extrae un IOM de SAS o un expansor de SAS del sled de almacenamiento, entonces, una ruta a la unidad se elimina de la topología SAS.

Agrupación en clústeres con Dell EMC HBA330 MMZ

Debido a su diseño modular, la MX7000 es una solución ideal para configurar un sistema agrupado en clústeres con varios nodos de cálculo y sled de almacenamiento dentro del mismo chasis MX7000. Cada nodo de cálculo necesitará un HBA330 MMZ y el sled de almacenamiento se deberá asignar a cada sled de cálculo que forma parte del nodo de clústeres. Para obtener más información sobre la asignación de sled de almacenamiento a varios cómputos, consulte la *Guía de usuario de OpenManage Enterprise Modular*. No obstante, una vez asignado el sled de almacenamiento, se necesita un software de clústeres de cálculo para administrar el uso compartido y la reserva de los discos. Consulte la documentación sobre los sistemas operativos compatibles o las soluciones de clústeres para obtener detalles de administración.

NOTA: Windows 2016 es la única solución de clústeres validada por Dell para el almacenamiento compartido (los mismos discos asignados a varios sled de cálculo).

Implementación de tarjetas Dell HBA

PRECAUCIÓN: Muchas de las reparaciones deben ser realizadas únicamente por un técnico de servicio autorizado. El usuario debe llevar a cabo únicamente las tareas de solución de problemas y las reparaciones sencillas autorizadas en la documentación del producto o indicadas por el personal de servicio y de asistencia en línea o telefónica. Los daños causados por reparaciones no autorizadas por Dell no están cubiertos por la garantía. Lea y siga las instrucciones de seguridad que se incluyen con el producto.

Este documento contiene un grupo de instrucciones de alto nivel para la instalación y extracción de las controladoras de tarjetas HBA Dell:

- 1 Controlador HBA SAS de 12 GB/s
- 2 Tarjeta del adaptador HBA330
- 3 Tarjeta del adaptador HBA330 MMZ
- 4 Tarjeta del adaptador HBA330 MX
- 5 HBA330 minimonolítico

Temas:

- Extracción de una controladora HBA SAS de 12 GB/s
- Instalación de una controladora HBA SAS de 12 GB/s
- Cableado de una controladora HBA SAS de 12 GB/s instalada en el servidor host al gabinete de almacenamiento
- Extracción de la tarjeta del adaptador HBA330
- Instalación de la tarjeta de adaptador HBA330
- Extracción de la tarjeta del adaptador HBA330 MMZ
- Instalación de la tarjeta del adaptador HBA330 MMZ
- Extracción de la tarjeta del adaptador HBA330 MX
- Instalación de la tarjeta del adaptador HBA330 MX
- Extracción del controlador minimonolítico de HBA330
- Instalación del controlador minimonolítico de HBA330

Extracción de una controladora HBA SAS de 12 GB/s

PRECAUCIÓN: Muchas de las reparaciones deben ser realizadas únicamente por un técnico de servicio autorizado. El usuario debe llevar a cabo únicamente las tareas de solución de problemas y las reparaciones sencillas autorizadas en la documentación del producto o indicadas por el personal de servicio y de asistencia en línea o telefónica. Los daños causados por reparaciones no autorizadas por Dell no están cubiertos por la garantía. Lea y siga las instrucciones de seguridad que se envían con el producto.

PRECAUCIÓN: Para garantizar la protección de los componentes electrónicos internos, siga las pautas de descargas electrostáticas (ESD).

- 1 Apague el sistema, incluidos los periféricos conectados y desconecte el sistema de la toma de corriente.

NOTA: Para obtener más información acerca de las unidades de suministro de energía (PSU), consulte el manual del propietario en Dell.com/poweredge manuals.

- 2 Desconecte el sistema de la red.
- 3 Extraiga la cubierta del sistema.
- 4 Localice la ranura PCIe.

NOTA: Para evitar que se produzcan daños en la controladora, sostenga la controladora sólo por los bordes.

- 5 Extraiga los tornillos del soporte, si los hay, o bien utilice los ganchos de retención del sistema para fijar el controlador en el sistema.
- 6 Extraiga el conector que conecta el controlador HBA SAS de 12 Gb/s a la placa del sistema.
- 7 Si corresponde, coloque la tarjeta controladora de almacenamiento y conecte el cable. Para obtener más información sobre cómo instalar la tarjeta, consulte [Instalación de la controladora HBA SAS de 12 GB/s](#).
- 8 Instale la cubierta del sistema.
- 9 Vuelva a conectar los cables de alimentación y los cables de red.

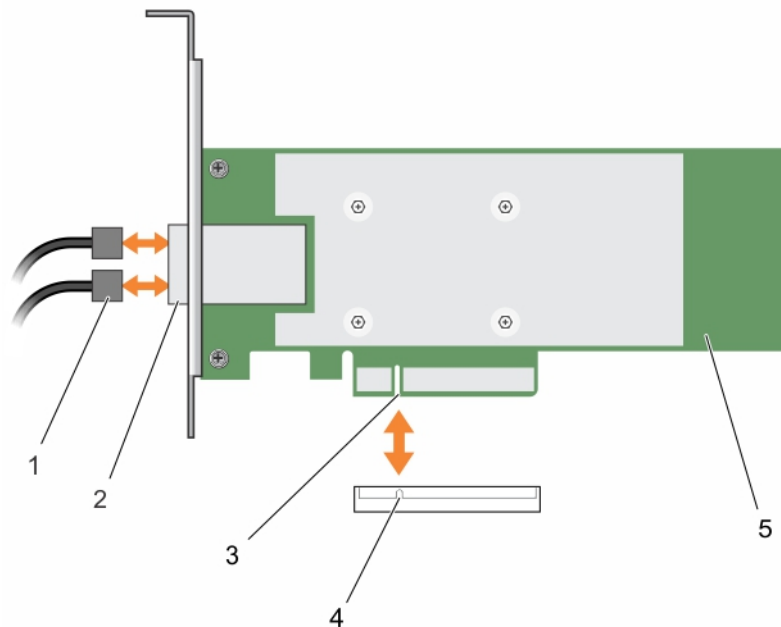


Figura 7. Extracción del controlador HBA SAS de 12 GB/s

- | | | | |
|---|----------------------------------|---|--------------------------------|
| 1 | Cables SAS (2) | 2 | Conectores de cable SAS (2) |
| 3 | Conector PCIe HBA SAS de 12 GB/s | 4 | Conector PCIe de la placa base |
| 5 | Controlador HBA SAS de 12 GB/s | | |

Instalación de una controladora HBA SAS de 12 GB/s

PRECAUCIÓN: Muchas de las reparaciones deben ser realizadas únicamente por un técnico de servicio autorizado. El usuario debe llevar a cabo únicamente las tareas de solución de problemas y las reparaciones sencillas autorizadas en la documentación del producto o indicadas por el personal de servicio y de asistencia en línea o telefónica. Los daños causados por reparaciones no autorizadas por Dell no están cubiertos por la garantía. Lea y siga las instrucciones de seguridad que se envían con el producto.

PRECAUCIÓN: Para garantizar la protección de los componentes electrónicos internos, siga las pautas de descargas electrostáticas (ESD).

- 1 Desembale la controladora HBA SAS de 12 GB/s.
- 2 Apague el sistema, incluidos los periféricos conectados y desconecte el sistema de la toma de corriente.

NOTA: Para obtener más información acerca de las unidades de suministro de energía (PSU), consulte el manual del propietario en Dell.com/poweredge manuals.

- 3 Desconecte el sistema de la red.

- 4 Extraiga la cubierta del sistema.
- 5 Seleccione la ranura PCIe apropiada.
- ① **NOTA: Para evitar que se produzcan daños en la controladora, sostenga la controladora sólo por los bordes.**
- 6 Alinee el conector de la controladora HBA SAS de 12 GB/s con la ranura PCIe en el sistema.
- 7 Presione el controlador hasta que los conectores están firmemente encajados.
- 8 Apriete los tornillos del soporte, si hay alguno, o bien utilice los ganchos de retención del sistema para fijar la controladora en el sistema.
- 9 Utilice el cable o cables SAS para conectar el dispositivo de cinta externo o el gabinete al adaptador.
- 10 Instale la cubierta del sistema.
- 11 Vuelva a conectar los cables de alimentación y de red y, a continuación, encienda el sistema.

Cableado de una controladora HBA SAS de 12 GB/s instalada en el servidor host al gabinete de almacenamiento

Realice los siguientes pasos para conectar la controladora HBA SAS de 12 GB/s para las unidades de discos físicos en los gabinetes de almacenamiento:

- 1 Configure la controladora HBA SAS de 12 GB/s. Consulte [Instalación de la controladora HBA SAS de 12 GB/s](#).
- 2 Conecte los cables SAS, de modo que los primeros cuatro gabinetes estén conectados en serie con uno de los gabinetes conectados a un único puerto de la controladora y que los segundos cuatro gabinetes estén conectados en serie con uno de los gabinetes conectados al segundo puerto de la controladora. Consulte la Imagen 5.

① **NOTA: La controladora admite un máximo de ocho gabinetes.**

① **NOTA: Para obtener más información acerca de la configuración de un solo puerto y configuraciones multicadena, consulte los manuales específicos del sistema PowerVault en Dell.com/powervaultmanuals.**

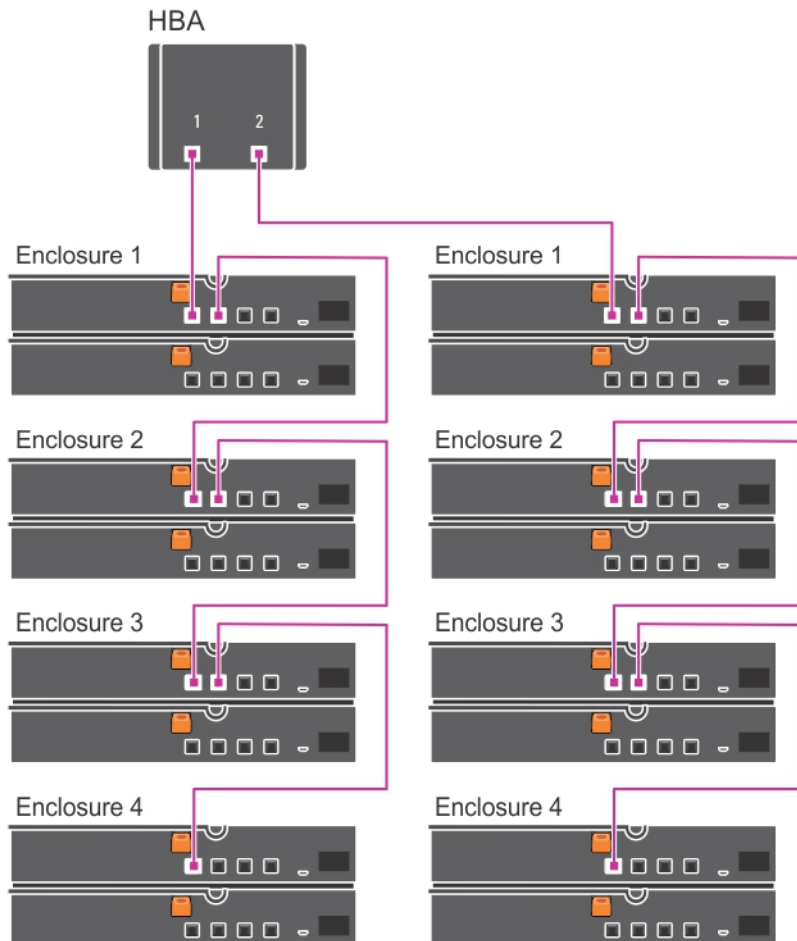


Figura 8. Cableado de la controladora HBA SAS de 12 GB/s al gabinete de almacenamiento

Extracción de la tarjeta del adaptador HBA330

PRECAUCIÓN: Muchas de las reparaciones deben ser realizadas únicamente por un técnico de servicio autorizado. El usuario debe llevar a cabo únicamente las tareas de solución de problemas y las reparaciones sencillas autorizadas en la documentación del producto o indicadas por el personal de servicio y de asistencia en línea o telefónica. Los daños causados por reparaciones no autorizadas por Dell no están cubiertos por la garantía. Lea y siga las instrucciones de seguridad que se envían con el producto.

1 Apague el sistema, incluidos los periféricos conectados, y desconéctelo de la toma eléctrica y de los periféricos.

NOTA: Se recomienda utilizar siempre una alfombrilla y una muñequera antiestáticas al manipular los componentes del interior del sistema.

2 Abra el sistema.

3 Localice la tarjeta HBA en la placa de sistema.

PRECAUCIÓN: Para evitar que se produzcan daños en la tarjeta, debe sujetar la tarjeta por los bordes.

4 Extraiga los tornillos del soporte, si los hay, o bien utilice los ganchos de retención del sistema para extraer el controlador del sistema.

5 Levante la tarjeta Bluetooth para sacarla del conector de la placa base.

6 Desconecte los cables SAS conectados a la tarjeta:

- a Mantenga presionado hacia abajo la lengüeta metálica en el conector del cable SAS.
- b Saque el cable SAS del conector.
- 7 Si corresponde, coloque la tarjeta controladora de almacenamiento y conecte el cable. Para obtener más información sobre cómo instalar la tarjeta, consulte [Instalación de la tarjeta del adaptador HBA330](#).
- 8 Cierre el sistema.
- 9 Vuelva a conectar el sistema a la toma eléctrica y enciéndalo junto con los periféricos que tenga conectados.

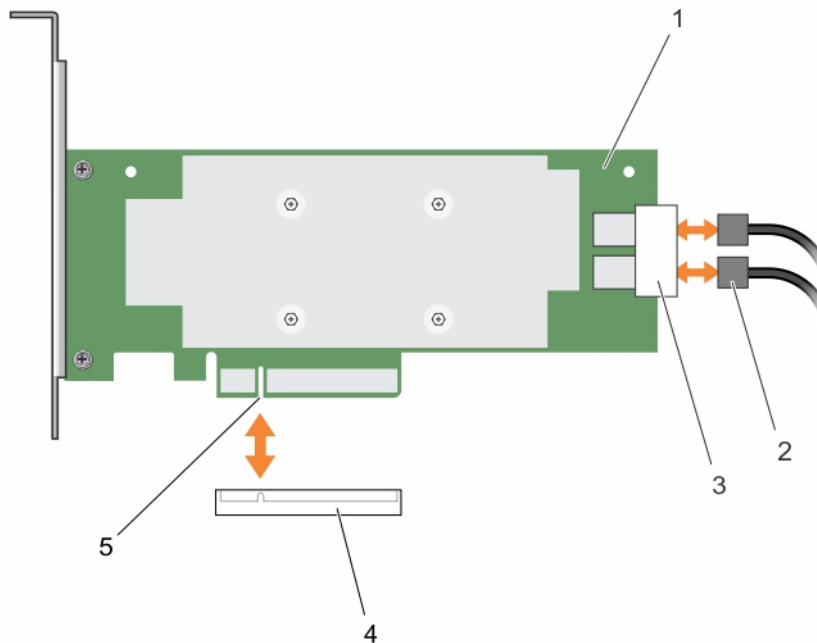


Figura 9. Extracción e instalación de la tarjeta HBA330

- | | | | |
|---|---|---|---|
| 1 | Tarjeta del adaptador HBA330 | 2 | Cables SAS (2) |
| 3 | Conectores de cable SAS (2) | 4 | Conector de la tarjeta en la placa base |
| 5 | Conector de la tarjeta del adaptador HBA330 | | |

Instalación de la tarjeta de adaptador HBA330

⚠ PRECAUCIÓN: Muchas de las reparaciones deben ser realizadas únicamente por un técnico de servicio autorizado. El usuario debe llevar a cabo únicamente las tareas de solución de problemas y las reparaciones sencillas autorizadas en la documentación del producto o indicadas por el personal de servicio y de asistencia en línea o telefónica. Los daños causados por reparaciones no autorizadas por Dell no están cubiertos por la garantía. Lea y siga las instrucciones de seguridad que se envían con el producto.

- 1 Apague el sistema, incluidos los periféricos conectados y desconecte el sistema de la toma de corriente.
 - ⓘ NOTA:** Se recomienda utilizar siempre una alfombrilla y una muñequera antiestáticas al manipular los componentes del interior del sistema.
- 2 Abra el sistema.
- 3 Alinee el conector de la tarjeta HBA con el conector de la tarjeta de la placa base y presione la tarjeta HBA hacia el conector para que encaje firmemente en su lugar.
- 4 Apriete los tornillos del soporte, si hay alguno, o bien utilice los ganchos de retención del sistema para fijar la controladora en el sistema.
- 5 Conecte los conectores del cable de datos SAS a la tarjeta.

ⓘ NOTA: Asegúrese de conectar el cable de acuerdo con las etiquetas de los conectores de dicho cable. El cable no funciona correctamente si está invertido.

- 6 Pase el cable de datos SAS a través del gancho de la tarjeta y del canal situado en la parte interior del chasis.
- 7 Conecte el conector con la etiqueta "SAS A" al conector SAS A del plano posterior, y el conector con la etiqueta "SAS B" al conector SAS B del plano posterior.
- 8 Cierre el sistema.
- 9 Vuelva a conectar el sistema a la toma eléctrica y enciéndalo junto con los periféricos que tenga conectados.

Extracción de la tarjeta del adaptador HBA330 MMZ

⚠ PRECAUCIÓN: Muchas de las reparaciones deben ser realizadas únicamente por un técnico de servicio autorizado. El usuario debe llevar a cabo únicamente las tareas de solución de problemas y las reparaciones sencillas autorizadas en la documentación del producto o indicadas por el personal de servicio y de asistencia en línea o telefónica. Los daños causados por reparaciones no autorizadas por Dell no están cubiertos por la garantía. Lea y siga las instrucciones de seguridad que se envían con el producto.

- 1 Apague el sled y los periféricos conectados, y extraiga el sled del chasis MX.

ⓘ NOTA: Realice un apagado correcto del sled para garantizar que cualquier información en la caché se envíe al disco antes de que se elimine la controladora.

ⓘ NOTA: Se recomienda utilizar siempre una alfombrilla y una muñequera antiestáticas al manipular los componentes del interior del sistema.

- 2 Abra el sistema.
- 3 Localice la tarjeta HBA en la placa de sistema.
- 4 Mediante la lengüeta azul, gire la palanca de la controladora.
- 5 Tire firmemente de la palanca y la parte frontal de la controladora para desenganchar la controladora del conector.
- 6 Levante un extremo de la tarjeta y deslícela ligeramente inclinada para separarla del conector de la tarjeta en la tarjeta madre.
- 7 Levante la tarjeta de la placa base.

ⓘ NOTA: Para evitar que se produzcan daños en la tarjeta, debe sujetar la tarjeta por los bordes.

- 8 Cierre el sled.
- 9 Inserte el sled en el chasis MX y encienda el sistema y todos los periféricos del chasis MX conectados.

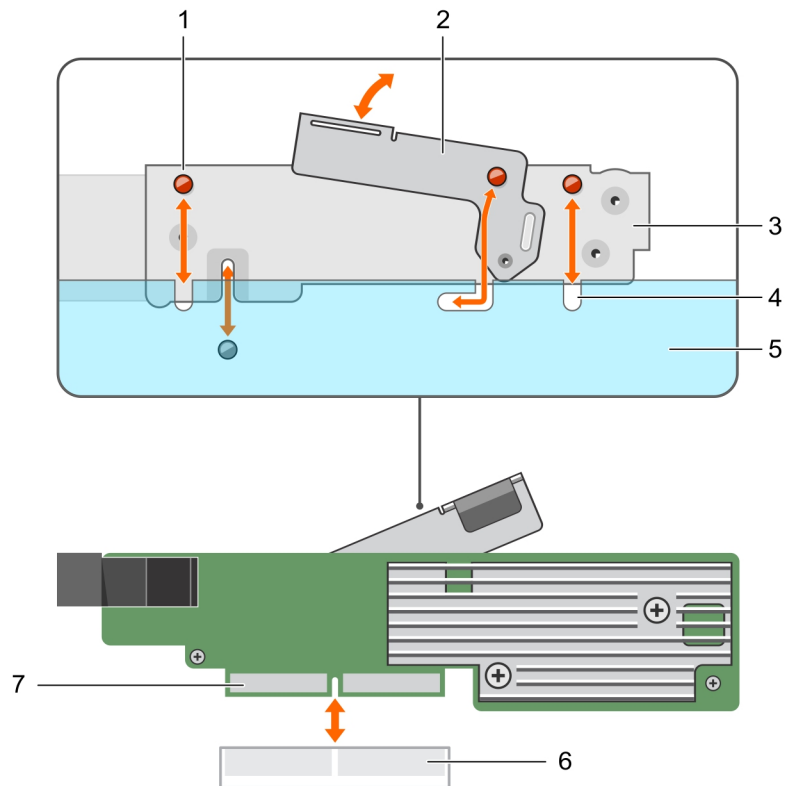


Figura 10. Extracción e instalación de la tarjeta HBA330

- | | | | |
|---|----------------------------|---|---|
| 1 | muesca del soporte (3) | 2 | Palanca de liberación |
| 3 | el soporte de la tarjeta | 4 | lengüetas del sistema |
| 5 | Chasis del sistema | 6 | Conector de la tarjeta en la placa base |
| 7 | Conector de la tarjeta HBA | | |

Instalación de la tarjeta del adaptador HBA330 MMZ

⚠ PRECAUCIÓN: Muchas de las reparaciones deben ser realizadas únicamente por un técnico de servicio autorizado. El usuario debe llevar a cabo únicamente las tareas de solución de problemas y las reparaciones sencillas autorizadas en la documentación del producto o indicadas por el personal de servicio y de asistencia en línea o telefónica. Los daños causados por reparaciones no autorizadas por Dell no están cubiertos por la garantía. Lea y siga las instrucciones de seguridad que se envían con el producto.

- 1 Apague el sled y los periféricos conectados, y extraiga el sled del chasis MX.
- ① **NOTA:** Se recomienda utilizar siempre una alfombrilla y una muñequera antiestáticas al manipular los componentes del interior del sistema.
- 2 Abra el sistema.
- 3 Alinee las muescas del soporte con las lengüetas de las laterales del sistema y alinee el conector de la tarjeta HBA con el conector de la tarjeta madre.
- 4 Presione la tarjeta HBA hacia dentro del conector hasta que quede firmemente asentada.
- 5 Presione la palanca de liberación para fijar la tarjeta al sled.
- 6 Cierre el sled.
- 7 Inserte el sled en el chasis MX y encienda el sistema y todos los periféricos del chasis MX conectados.

Extracción de la tarjeta del adaptador HBA330 MX

⚠ PRECAUCIÓN: Muchas de las reparaciones deben ser realizadas únicamente por un técnico de servicio autorizado. El usuario debe llevar a cabo únicamente las tareas de solución de problemas y las reparaciones sencillas autorizadas en la documentación del producto o indicadas por el personal de servicio y de asistencia en línea o telefónica. Los daños causados por reparaciones no autorizadas por Dell no están cubiertos por la garantía. Lea y siga las instrucciones de seguridad que se envían con el producto.

1 Apague el sled y los periféricos conectados, y extraiga el sled del chasis MX.

i **NOTA:** Realice un apagado correcto del sled para garantizar que cualquier información en la caché se envíe al disco antes de que se elimine la controladora.

i **NOTA:** Se recomienda utilizar siempre una alfombrilla y una muñequera antiestáticas al manipular los componentes del interior del sistema.

2 Abra el sled.

3 Localice la tarjeta HBA en la placa de sistema.

4 Tire de la palanca de liberación de la controladora y levante la tarjeta para sacarla del conector de la tarjeta madre.

5 Desconecte el cable SAS de la tarjeta. Para desconectar el cable, realice lo siguiente:

- a Mantenga presionada la lengüeta metálica en el conector del cable SAS.
- b Saque el cable SAS del conector.

6 Levante un extremo de la tarjeta y deslícela ligeramente inclinada para separarla del conector de la tarjeta en la tarjeta madre.

7 Levante la tarjeta de la placa base.

i **NOTA:** Para evitar que se produzcan daños en la tarjeta, debe sujetar la tarjeta por los bordes.

8 Vuelva a colocar la tarjeta de la controladora de almacenamiento y conecte el cable. Para obtener información acerca de la instalación de la tarjeta, consulte [Instalación de la tarjeta del adaptador HBA330 MX](#).

9 Cierre el sled.

10 Inserte el sled en el chasis MX y encienda el sistema y todos los periféricos del chasis MX conectados.

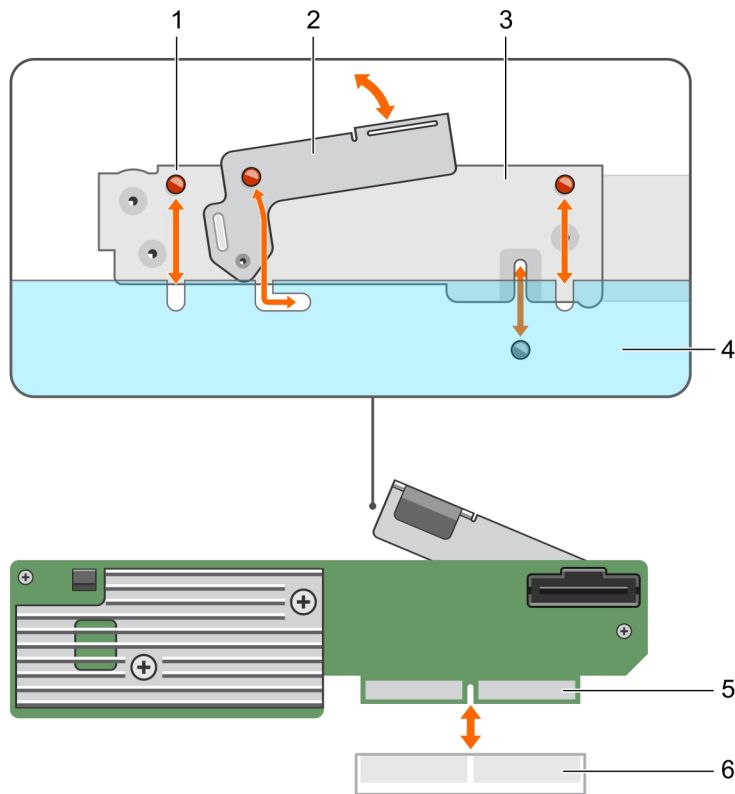


Figura 11. Extracción e instalación de la tarjeta HBA330 MX

- | | | | |
|---|----------------------------|---|--------------------------------------|
| 1 | muesca del soporte (3) | 2 | Palanca de liberación |
| 3 | el soporte de la tarjeta | 4 | Chasis del sistema |
| 5 | Conector de la tarjeta HBA | 6 | conector de la tarjeta en el sistema |

Instalación de la tarjeta del adaptador HBA330 MX

⚠ PRECAUCIÓN: Muchas de las reparaciones deben ser realizadas únicamente por un técnico de servicio autorizado. El usuario debe llevar a cabo únicamente las tareas de solución de problemas y las reparaciones sencillas autorizadas en la documentación del producto o indicadas por el personal de servicio y de asistencia en línea o telefónica. Los daños causados por reparaciones no autorizadas por Dell no están cubiertos por la garantía. Lea y siga las instrucciones de seguridad que se envían con el producto.

1 Apague el sled y los periféricos conectados, y extraiga el sled del chasis MX.

ⓘ NOTA: Se recomienda utilizar siempre una alfombrilla y una muñequera antiestáticas al manipular los componentes del interior del sistema.

2 Abra el sistema.

3 Alinee las muescas del soporte con las lengüetas de las laterales del sistema y alinee el conector de la tarjeta HBA con el conector de la tarjeta madre.

ⓘ NOTA: Para evitar que se produzcan daños en la tarjeta, debe sujetar la tarjeta por los bordes.

4 Presione la tarjeta HBA hacia dentro del conector hasta que quede firmemente asentada.

5 Presione el pestillo de liberación para fijar la tarjeta al sled.

6 Conecte los conectores del cable de datos SAS a la tarjeta.

ⓘ NOTA: Asegúrese de conectar el cable de acuerdo con las etiquetas de los conectores de dicho cable. El cable no funciona correctamente si está invertido.

- 7 Pase el cable de datos SAS a través del gancho de la tarjeta y del canal situado en la parte interior del chasis.
- 8 Conecte el conector con la etiqueta "BP SAS" al conector SAS A del backplane, y conecte el conector con la etiqueta "CTRL SAS" al cable SAS de la tarjeta del controlador.
- 9 Cierre el sled.
- 10 Inserte el sled en el chasis MX y encienda el sistema y todos los periféricos del chasis MX conectados.

Extracción del controlador minimonolítico de HBA330

⚠ PRECAUCIÓN: Muchas de las reparaciones deben ser realizadas únicamente por un técnico de servicio autorizado. El usuario debe llevar a cabo únicamente las tareas de solución de problemas y las reparaciones sencillas autorizadas en la documentación del producto o indicadas por el personal de servicio y de asistencia en línea o telefónica. Los daños causados por reparaciones no autorizadas por Dell no están cubiertos por la garantía. Lea y siga las instrucciones de seguridad que se envían con el producto.

- 1 Apague el sistema, incluidos los periféricos conectados, y desconéctelo de la toma eléctrica y de los periféricos.
 - ⓘ NOTA:** Se recomienda utilizar siempre una alfombrilla y una muñequera antiestáticas al manipular los componentes del interior del sistema.
- 2 Abra el sistema.
- 3 Localice la tarjeta HBA en la placa de sistema.
- 4 Para desconectar el cable de la controladora de almacenamiento:
 - a Retire los dos tornillos que fijan el cable a la tarjeta.
 - b Sujete el cable por ambos lados del conector del cable y tire de él hacia arriba para extraerlo de la tarjeta HBA.
- 5 Incline la tarjeta de modo que el otro extremo de la tarjeta se separe del soporte de tarjeta controladora de almacenamiento en la placa base.
- 6 Si corresponde, coloque la tarjeta controladora de almacenamiento y conecte el cable. Para obtener más información sobre cómo instalar la tarjeta, consulte [Instalación de la controladora HBA330 minimonolítico](#).
- 7 Cierre el sistema.
- 8 Vuelva a conectar el sistema a la toma eléctrica y enciéndalo junto con los periféricos que tenga conectados.

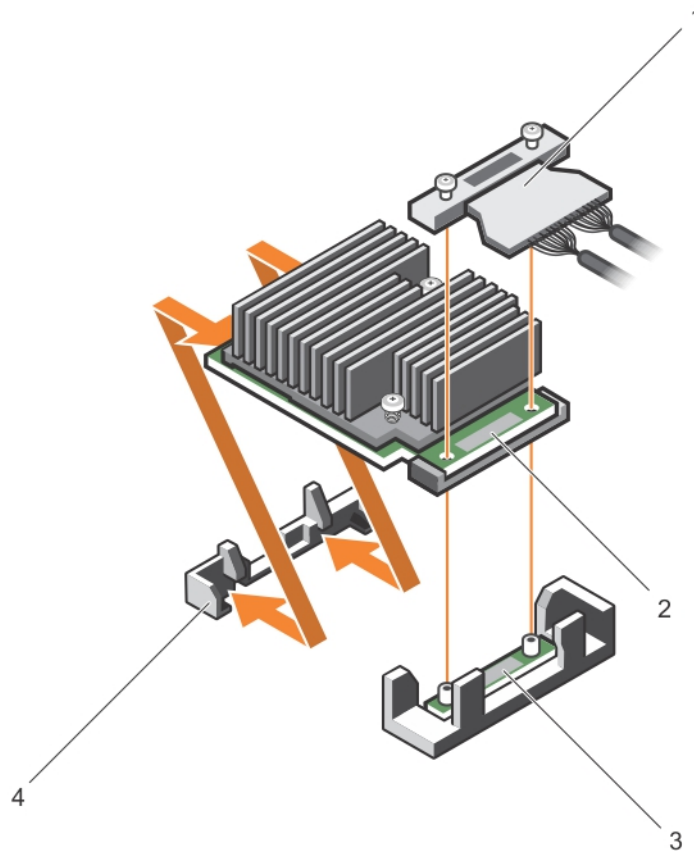


Figura 12. Extracción e instalación de la tarjeta minimonolítica HBA330

- | | | | |
|---|---|---|--|
| 1 | Cable de la controladora de almacenamiento | 2 | Tarjeta controladora de almacenamiento |
| 3 | Soporte de tarjeta controladora de almacenamiento | 4 | Gancho de retención de la controladora de almacenamiento |

Instalación del controlador minimonolítico de HBA330

⚠ PRECAUCIÓN: Muchas de las reparaciones deben ser realizadas únicamente por un técnico de servicio autorizado. El usuario debe llevar a cabo únicamente las tareas de solución de problemas y las reparaciones sencillas autorizadas en la documentación del producto o indicadas por el personal de servicio y de asistencia en línea o telefónica. Los daños causados por reparaciones no autorizadas por Dell no están cubiertos por la garantía. Lea y siga las instrucciones de seguridad que se envían con el producto.

- 1 Apague el sistema, incluidos los periféricos conectados y desconecte el sistema de la toma de corriente.

ⓘ NOTA: Se recomienda utilizar siempre una alfombrilla y una muñequera antiestáticas al manipular los componentes del interior del sistema.

- 2 Abra el sistema.
- 3 Ubique el gancho de retención de la tarjeta controladora de almacenamiento en la placa base e inserte el extremo de la tarjeta en un ángulo hacia el gancho de retención de la controladora de almacenamiento.

⚠ PRECAUCIÓN: Para evitar que se produzcan daños en la tarjeta, debe sujetar la tarjeta por los bordes.

- 4 Baje la tarjeta controladora de almacenamiento para alinear los orificios para tornillos de la tarjeta con los orificios para tornillos situados en el conector.
- 5 Conecte el cable de la controladora de almacenamiento:

- a Sujete el cable por ambos lados del conector del cable, y conéctelo a la tarjeta HBA.
 - b Ajuste los tornillos para fijar el cable y la tarjeta a la placa base.
- 6 Conecte el conector del cable de datos SAS a la tarjeta.
- ⓘ** **NOTA: Asegúrese de conectar el cable de acuerdo con las etiquetas de los conectores de dicho cable. El cable no funciona correctamente si está invertido.**
- 7 Pase el cable de datos SAS a través del gancho de la tarjeta y del canal situado en la parte interior del chasis.
 - 8 Conecte el conector con la etiqueta "SAS A" al conector SAS A del plano posterior, y el conector con la etiqueta "SAS B" al conector SAS B del plano posterior.
 - 9 Cierre el sistema.
 - 10 Vuelva a conectar el sistema a la toma eléctrica y enciéndalo junto con los periféricos que tenga conectados.

Instalación de controladores

Las tarjetas HBA Dell requieren drivers de software para funcionar con los sistemas operativos compatibles.

Este capítulo contiene los procedimientos para instalar los drivers para las controladoras HBA Dell.

NOTA: Los drivers para la controladora HBA Dell para VMware ESXi se incluyen en la imagen ISO de VMware ESXi, que se descarga del sitio de soporte de Dell. Para obtener más información, consulte la documentación sobre VMware en Dell.com/virtualizationsolutions.

Los dos métodos de instalación de controladores que se describen en este capítulo son:

- **Instalación de un controlador durante la instalación del sistema operativo:** utilice este método si va a realizar una nueva instalación del sistema operativo y desea incluir los controladores.
- **Actualización de los drivers existentes:** utilice este método si el sistema operativo y la controladora HBA Dell ya están instalados y desea actualizar los drivers a las últimas versiones.

NOTA: Se recomienda actualizar los drivers del sistema operativo existente después de la instalación. Está disponible soporte para driver nativo para Windows 2016, Windows 2012 R2, Windows 2012 y otros sistemas operativos Windows admitidos.

Temas:

- [Creación del soporte de controladores de dispositivo](#)
- [Instalación de controladores de Windows](#)
- [Instalación de controladores de Linux](#)

Creación del soporte de controladores de dispositivo

Utilice uno de los dos métodos siguientes para crear el soporte de controladores del dispositivo:

- 1 [Descarga de controladores desde el sitio web de asistencia de Dell.](#)
- 2 [Descarga de controladores desde el soporte de herramientas de diagnóstico y servicio de sistemas Dell.](#)

Descarga de controladores desde el sitio web de asistencia de Dell

Para descargar los controladores desde el sitio web del servicio de asistencia Dell Support:

- 1 Vaya a Dell.com/support.
- 2 Introduzca la etiqueta de servicio de su sistema en el campo **Choose by Service Tag to get started (Elegir etiqueta de servicio para comenzar)** o seleccione **Choose from a list of all Dell products (Elegir de una lista de todos los productos Dell)**.
- 3 Seleccione **Tipo de sistema**, **Sistema operativo** y **Categoría** en la lista desplegable.
Se mostrarán los controladores correspondientes a su selección.
- 4 Descargue los controladores que necesite en una unidad USB, un CD o un DVD.
- 5 Durante la instalación del sistema operativo, use los medios que creó con la opción **Load Driver (Cargar controlador)** para cargar controladores de almacenamiento masivo. Para obtener más información sobre cómo reinstalar el sistema operativo, consulte la sección correspondiente a su sistema operativo a continuación en esta guía.

Descarga de controladores desde el soporte de herramientas de diagnóstico y servicio de sistemas Dell

Para descarga de controladores desde el soporte *Herramientas de diagnóstico y servicio de sistemas Dell*:

- 1 Inserte *Herramientas de diagnóstico y servicio de sistemas Dell* en el sistema.
Aparece la pantalla **Welcome to Dell Service and Diagnostic Utilities (Bienvenido a las utilidades de diagnóstico y servicio de Dell)**.
- 2 Seleccione el modelo del sistema y el sistema operativo.
- 3 Haga clic en **Continue (Continuar)**.
- 4 Seleccione el controlador que necesite en la lista de controladores que se muestra.
- 5 Seleccione el archivo zip autoextraíble y haga clic en **Run (Ejecutar)**.
- 6 Copie el controlador en un CD, un DVD o una unidad USB.
- 7 Repita los pasos 1 al 6 para todos los controladores necesarios.

Instalación de controladores de Windows

Antes de instalar el driver de Windows para la controladora HBA Dell, primero debe crear un medio del driver de dispositivo.

- Lea el documento *Introducción* de Microsoft que se suministra con el sistema operativo.
- Asegúrese de que el sistema dispone de las actualizaciones de BIOS, firmware y controladores más recientes. Si es necesario, descargue las últimas actualizaciones del BIOS, firmware y driver de **Dell.com/support**.
- Para crear un soporte de controladores de dispositivo, utilice uno de los métodos siguientes:
 - Unidad USB
 - CD
 - DVD

Instalación del controlador durante una instalación de Windows Server 2012 R2 y versiones más recientes

Para instalar el controlador:

- 1 Inicie el sistema utilizando el soporte de Windows Server 2012 R2 o un soporte más reciente.
- 2 Siga las instrucciones que aparecen en pantalla hasta llegar a la ventana **Where do you want to install Windows Server 2012 R2 or newer (¿Dónde desea instalar Windows Server 2012 R2 o soportes más recientes?)**, y seleccione **Load driver (Cargar controlador)**.
- 3 El sistema le pedirá que introduzca el soporte. Inserte el soporte de instalación y vaya a la ubicación adecuada.
- 4 Seleccione **Controller HBA (Controladora HBA)** en la lista.
- 5 Haga clic en **Next (Siguiete)** y continúe con la instalación.

Instalación del controlador después de la instalación de Windows Server 2012 R2 y versiones más recientes

Realice los pasos que se indican a continuación para configurar el driver para la controladora HBA Dell en un sistema que ya tiene instalado Windows:

- 1 Apague el sistema.
- 2 Instale la nueva controladora HBA Dell en el sistema.
Para obtener instrucciones detalladas sobre la instalación y la conexión de los cables de la controladora HBA Dell en el sistema, consulte [Implementación de tarjetas Dell HBA](#).
- 3 Encienda el sistema.
Aparece la pantalla del **Asistente para hardware nuevo encontrado**, en la que se muestra el dispositivo de hardware que se ha detectado.
- 4 Haga clic en **Next (Siguiente)**.
- 5 En la pantalla **Localizar controlador de dispositivo**, seleccione la opción **Buscar un controlador apropiado para mi dispositivo** y haga clic en **Siguiente**.
- 6 Desplácese y seleccione los controladores desde la pantalla **Buscar los archivos de controlador**.
- 7 Haga clic en **Next (Siguiente)**.
El asistente detecta e instala los controladores de dispositivo adecuados.
- 8 Haga clic en **Finalizar** para completar la instalación.
- 9 Reinicie el sistema cuando se le indique.

Actualización del driver de la controladora del HBA Dell para el Windows Server 2012 R2 existente y versiones más recientes

ⓘ | NOTA: Cierre todas las aplicaciones del sistema antes de actualizar el controlador.

- 1 Introduzca el medio (CD, DVD o unidad USB) que contiene el driver.
- 2 Seleccione **Inicio > Configuración > Panel de control > Sistema**.
Aparece la ventana **Propiedades del sistema**.
ⓘ | NOTA: La ruta al Sistema puede variar en base al sistema operativo.
- 3 Haga clic en la pestaña **Hardware**.
- 4 Haga clic en **Administrador de dispositivos**.
Aparece la pantalla **Administrador de dispositivos**.
ⓘ | NOTA: La ruta al Administrador de dispositivos puede variar en base al sistema operativo.
- 5 Expanda **Controladoras SCSI y RAID**. Para ello, haga doble clic en la entrada o haga clic en el símbolo más (+) situado junto a **Controladoras SCSI y RAID**.
ⓘ | NOTA: En Windows Server 2012, Windows Server 2012 R2 y Windows Server 2016, la controladora HBA Dell se enumera en Storage Controllers (Controladoras de almacenamiento).
- 6 Haga doble clic en el controlador para el que desea actualizar el controlador.
- 7 Haga clic en la pestaña **Controlador** y en **Actualizar controlador**.
Se mostrará la pantalla para actualizar el asistente del controlador de dispositivos.
- 8 Seleccione la opción **Instalar desde una lista o ubicación específica**.
- 9 Haga clic en **Next (Siguiente)**.

- 10 Realice los pasos que se indican en el asistente y acceda a la ubicación de los archivos del controlador.
- 11 Seleccione el archivo INF del soporte de controladores (CD, DVD u otro medio).
- 12 Haga clic en **Siguiente** y continúe con los pasos de instalación del asistente.
- 13 Haga clic en **Finalizar** para salir del asistente y reiniciar el sistema de modo que se apliquen los cambios.

NOTA: Dell proporciona el Dell Update Package (DUP) para actualizar los drivers en los sistemas que ejecutan el sistema operativo Windows Server 2012 R2 o versiones más recientes. DUP es una aplicación ejecutable que actualiza los controladores de dispositivos específicos. DUP admite interfaz de línea de comando y ejecución silenciosa. Para obtener más información, consulte Dell.com/support.

Instalación de controladores de Linux

NOTA: Las imágenes de disco de actualización del driver (DUD) se crean solo para las versiones de sistema operativo en las cuales el driver nativo (de fábrica) no es suficiente para la instalación. En caso de que se esté instalando un sistema operativo con una imagen DUD correspondiente, siga las instrucciones que se incluyen a continuación. De lo contrario, continúe utilizando el driver nativo del dispositivo y pase directamente al tema Instalación o actualización del paquete de drivers RPM con compatibilidad con DKMS.

Instalación o actualización del paquete de controlador de RPM con compatibilidad KMOD

NOTA: Este procedimiento se aplica a Red Hat Enterprise Linux 6.5 SP2.

Para instalar el paquete RPM con soporte KMOD, realice los pasos siguientes:

- 1 Descomprima el paquete de versión del controlador tarball comprimido con gzip.
- 2 Instale el paquete del controlador mediante el comando `rpm -ihv lsi-mpt3sas-kmp-default-`.

NOTA: Utilice `rpm -Uvh <package name>` al actualizar un paquete existente.

- 3 Si se está utilizando el controlador de dispositivo anterior, es necesario reiniciar el sistema para que se aplique la actualización del controlador.
- 4 Compruebe que el controlador se haya cargado con los siguientes comandos del sistema: `modinfo mpt3sas`.

Instalación o actualización del paquete de controlador de RPM con compatibilidad KMP

NOTA: Este procedimiento se aplica a SUSE Enterprise Linux 11 y SLES 11 SP3, por primera vez compatible.

Para instalar el paquete RPM con compatibilidad KMP, realice los pasos siguientes:

- 1 Descomprima el paquete de versión del controlador tarball comprimido con gzip.
- 2 Instale el paquete del controlador mediante el comando `rpm -ihv lsi-mpt3sas-kmp-default-<version>.rpm`.

NOTA: Utilice `rpm -Uvh <package name>` al actualizar un paquete existente.

- 3 Si se está utilizando el controlador de dispositivo anterior, es necesario reiniciar el sistema para que se aplique la actualización del controlador.
- 4 Compruebe que el controlador se haya cargado con los siguientes comandos del sistema: `lsi-mpt3sas`.

Actualización del núcleo

Al actualizar a un nuevo núcleo, deberá reinstalar los paquetes de los drivers habilitados con DKMS. Siga estos pasos para actualizar o instalar el driver para un nuevo núcleo:

- 1 En la ventana de un **terminal**, escriba lo siguiente: `dkms build -m <module_name> - v <module version> - k <kernel version> dkms install -m <module_name> - v <module version> - k <kernel version>`.
- 2 Para comprobar si el controlador se ha instalado correctamente en el núcleo nuevo, escriba lo siguiente: `dkms status`.
Verá un mensaje parecido al siguiente: `<driver name>, <driver version>, <new kernel version>: installed`.
- 3 Si se está utilizando el controlador de dispositivo anterior, es necesario reiniciar el sistema para que se aplique la actualización del controlador.

Utilidad de configuración del BIOS

La **Utilidad de configuración del BIOS**, Ctrl+C, es una aplicación de administración de almacenamiento incorporada en las tarjetas HBA de Dell. La función Ctrl+C es independiente del sistema operativo.

- ① **NOTA:** No se puede iniciar el sistema mediante dispositivos de almacenamiento conectados externos.
- ① **NOTA:** Cuando usted inicia el sistema, presione Ctrl+C para cargar la Utilidad de configuración del BIOS para la controladora de HBA. La Utilidad de configuración del BIOS se carga solamente después de seleccionar el dispositivo de inicio. La Utilidad de configuración del BIOS, Ctrl+C, no es compatible con HBA330 MMZ ni HBA330 MX.
- ① **NOTA:** Utilice la Utilidad de configuración del BIOS, Ctrl+C, para llevar a cabo la configuración inicial y la recuperación ante desastres. Puede utilizar funciones avanzadas a través de la aplicación de administración de almacenamiento Dell OpenManage.
- ① **NOTA:** El uso de Ctrl+C para introducir la Utilidad de configuración del BIOS hará que cambie automáticamente el orden de inicio. Se recomienda volver a configurar el orden de inicio después de usar Ctrl+C.

En las siguientes secciones se brinda información sobre el uso de la **Utilidad de configuración del BIOS**, Ctrl+C. Para obtener más información, consulte la opción de ayuda en línea; para ello, presione F1 en la **Utilidad de configuración del BIOS**, Ctrl+C.

Temas:

- [Acceso a la utilidad de configuración del BIOS](#)
- [Cómo salir de la utilidad de configuración](#)
- [Configuración volumen de inicio](#)

Acceso a la utilidad de configuración del BIOS

Realice los pasos siguientes para acceder a la **Utilidad de configuración del BIOS**, Ctrl C, cuando inicie el sistema:

- 1 Encienda el sistema.
Una pantalla del BIOS muestra información acerca del controlador y de la configuración.
- 2 Durante el inicio, presione Ctrl+C cuando así se lo indique la pantalla del BIOS.
- 3 Utilice las teclas de flecha para seleccionar el controlador HBA que desee configurar y presione Intro para acceder a los menús de administración del controlador.

Cómo salir de la utilidad de configuración

Para salir de la **Utilidad de configuración del BIOS**, Ctrl C

- 1 Presione Esc en cualquier pantalla del menú.
Si hay una sola controladora, aparecerá un cuadro de diálogo para confirmar su selección.
- 2 Seleccione **OK (Aceptar)** para salir y presione Intro.
Si hay varias controladoras, la tecla Esc lo llevará a la pantalla **Controller Selection (Selección de controladoras)**.
- 3 Vuelva a presionar Esc para ir a la pantalla de salida.
Aparecerá un cuadro de diálogo para confirmar su selección.
- 4 Seleccione **OK (Aceptar)** para salir y presione Intro.

Configuración volumen de inicio

Realice los pasos siguientes para configurar el volumen de inicio en la utilidad de configuración.

- 1 Acceda a la **utilidad de configuración del BIOS**.

En la pantalla Device Settings (Configuración del dispositivo), se muestra una lista de tarjetas HBA Dell.

NOTA: Después de acceder a la Utilidad de configuración del BIOS, Ctrl C, asegúrese de proporcionar todos los dispositivos disponibles en el sistema para establecer el orden de inicio del BIOS porque el orden se restablece cada vez que introduzca la Utilidad de configuración del BIOS, Ctrl C.

- 2 Seleccione cualquiera de las tarjetas HBA Dell y presione Intro. Por ejemplo, seleccione **Dell HBA330 Mini** y presione Intro. Se muestran las propiedades de la controladora de tarjetas HBA Dell seleccionada.
- 3 Utilice las teclas de flecha para seleccionar **Topología SAS** y pulse Intro.
- 4 Seleccione **Dispositivos conectados directos** y pulse Intro. Se muestra la lista de las propiedades del controlador de dispositivos conectados directos y la información del dispositivo.
- 5 Para ver la lista de teclas de selección de inicio, pulse Alt+M.
- 6 Para seleccionar o deseleccionar un dispositivo conectado directo como el dispositivo preferido, pulse Alt+B.
- 7 Para seleccionar o deseleccionar un dispositivo como dispositivo conectado directo de inicio, pulse Alt+A.

Utilidad de configuración de la infraestructura de interfaz humana

La utilidad de configuración de HII es una manera estandarizada para ver y ajustar la configuración de un dispositivo. Proporciona capacidades de administración y funciones previas al sistema operativo para lo siguiente:

- Visualización de las propiedades de dispositivos físicos.
- Ejecución de operaciones de dispositivos físicos.
- Recuperación de información de depuración.

Temas:

- [Acceso a la Utilidad de configuración de HII](#)
- [Salir de la utilidad de configuración de HII](#)
- [Selección del dispositivo de inicio en la utilidad de configuración de HII](#)
- [Navegación a la utilidad de configuración del HBA Dell](#)
- [Administración de unidades de disco físico](#)

Acceso a la Utilidad de configuración de HII

Realice los siguientes pasos para acceder a la utilidad de configuración de HII:

- 1 Encienda el sistema.
- 2 Presione **F2** durante el inicio del sistema para acceder a la **Configuración del sistema**.
Muestra la lista del menú en la pantalla de **menú principal de Configuración del sistema**.
- 3 Haga clic en **Configuración del dispositivo**.
Para acceder al menú de administración de la controladora, utilice las flechas del teclado o el ratón.

NOTA: Para obtener más información acerca de todas las opciones, haga clic en **Ayuda**, disponible en la esquina superior derecha de la pantalla del explorador.

Salir de la utilidad de configuración de HII

Para salir de la utilidad de configuración de HII, haga clic en el botón **Salir** en la esquina superior derecha del **menú Configuración del sistema** de la utilidad de configuración de HII.

NOTA: Al hacer clic en **Salir** en cualquier página de la utilidad de configuración de HII, volverá al menú principal **Configuración del sistema**.

NOTA: Presione **Esc** en cualquier página de la utilidad de configuración de HII para volver a la página anterior.

Selección del dispositivo de inicio en la utilidad de configuración de HII

- 1 Acceda a la utilidad de configuración de HII. Consulte [Acceso a la Utilidad de configuración de HII](#).
- 2 Para cambiar el dispositivo de inicio, vaya a **Device Settings (Configuración del dispositivo)** --> **Dell HBA Configuration Utility (Utilidad de configuración del HBA Dell)** --> **Physical Disk Management (Administración de discos físicos)** y seleccione **Physical Disk Operations (Operaciones de disco físico)**.
- 3 Para configurar el dispositivo de inicio, seleccione **PD** en **Select Physical Disk (Seleccionar disco físico)**. Haga clic en **Yes (Sí)** para Legacy OpROM Boot Device (Dispositivo de inicio de ROM de opción heredado).
- 4 Para eliminar el dispositivo de inicio, seleccione **PD** en **Select Physical Disk (Seleccionar disco físico)**. Haga clic en **No** para Legacy OpROM Boot Device (Dispositivo de inicio de ROM de opción heredado).

NOTA: Se trata de un dispositivo de inicio para el modo de BIOS heredado. Si el servidor está en modo de inicio de UEFI, deberá configurar el dispositivo de inicio en el BIOS del sistema.

Selección de operaciones de unidad de disco físico en el dispositivo de inicio de HII

La tabla describe los detalles de la pantalla **Seleccionar operaciones de discos físicos**:

Elemento del menú	Descripción
Seleccionar disco físico	Le permite seleccionar el disco físico.
Legacy OpROM Bootdevice (Dispositivo de inicio de ROM de opción heredado)	Permite establecer el dispositivo seleccionado como el dispositivo de inicio.
Write Cache setting (Configuración de memoria caché de escritura)	Le permite habilitar o deshabilitar.

Navegación a la utilidad de configuración del HBA Dell

- 1 Acceda a la utilidad de configuración de HII. Consulte [Acceso a la utilidad de configuración de HII](#).
En la pantalla **Device Settings (Configuración del dispositivo)**, se muestra una lista de puertos NIC y la utilidad de configuración del HBA Dell.
- 2 Para acceder a la utilidad de configuración de Dell HBA, haga clic en **Dell HBA Configuration Utility (Utilidad de configuración del HBA Dell)**.
Aparece la lista de **Configuration Options (Opciones de configuración)**:
 - Administración de la controladora
 - Administración de discos físicos

Administración de la controladora

La administración de la controladora le permite configurar, administrar y ver las propiedades de la controladora.

Visualización de las propiedades de la controladora

La pantalla **Ver propiedades de la controladora** permite ver las propiedades de la controladora.

En la pantalla **System Setup Main Menu (Menú principal de la configuración del sistema)**, haga clic en **Device Settings (Configuración del dispositivo) > Dell HBA Configuration Utility (Utilidad de configuración del HBA Dell) > Controller Management (Administración de la controladora) > View Controller Information (Ver información de la controladora)**.

La tabla describe los campos en la pantalla **Ver propiedades de la controladora**:

Elemento del menú	Descripción
Nombre de la controladora	Indica el nombre de la controladora.
Revisión de la controladora	Indica la revisión de la controladora.
Id. de PCI	Indica la identificación de PCI.
Número de ranura PCI	Indica la numeración de la ranura de la controladora.
Interfaz de host	Indica el tipo de la controladora.
Recuento de discos físicos	Indica el recuento de unidad física.
Tipo de firmware	Indica el tipo de firmware.
Versión del firmware	Indica la versión de firmware.
Versión NVData predeterminada	Indica la versión del sistema operativo predeterminado NVData.
Versión NVData persistente	Indica la versión de NVData persistente.

Cambiar las propiedades de la controladora

- 1 Acceda a **Dell HBA Configuration Utility (Utilidad de configuración del HBA Dell)**. Consulte [Navegación a la utilidad de configuración del HBA Dell](#).
- 2 Haga clic en **Controller Management (Administración de la controladora), > Change Controller Properties (Cambiar propiedades de la controladora)**.
Puede **activar** o **desactivar** el BIOS heredado.

Administración de unidades de disco físico

La administración de la unidad del disco físico le permite gestionar, ver y realizar las propiedades de la unidad de disco físico.


Visualización de las propiedades de la unidad de disco físico

La pantalla **Ver propiedades del disco físico** permite ver las propiedades de la unidad de disco físico.

En la pantalla **System Setup Main Menu (Menú principal de la configuración del sistema)**, haga clic en **Device Settings (Configuración del dispositivo) > Dell HBA Configuration Utility (Utilidad de configuración del HBA Dell) > Physical Disk Management (Administración de discos físicos) > View Physical Disk Properties (Ver propiedades de los discos físicos)**.

La tabla describe los campos en la pantalla **Ver propiedades del disco físico**:

Tabla 3. Propiedades del disco físico

Elemento del menú	Descripción
Seleccione el disco físico.	Le permite seleccionar el disco físico.
 NOTA: Para tarjetas MMZ, los discos físicos se enumeran como [IOM Port] : [Chassis Slot] : [Drive Bay Slot]	
<ul style="list-style-type: none">• IOM Port: El valor 0 o 1, indica qué ruta ha detectado el HBA (no es un indicador para actividad o estado de ruta).• Chassis Slot: Indica en qué ranura del gabinete de almacenamiento Mx7000s se encuentra la unidad.• Drive Bay Slot: Ranura de la unidad en la MX5000s donde se encuentra la unidad.	
Identificación de disco físico	Muestra la ID del disco físico
Estado	Muestra el estado actual de los discos físicos
Revisión	Muestra la revisión
Tipo de dispositivo	Muestra el tipo de dispositivo
Dirección SAS	Muestra la dirección SAS.
Configuración de caché de disco	Muestra la configuración de caché de disco.
Tamaño	Indica el tamaño total de almacenamiento físico del disco
Protocolo de discos	Indica el protocolo de disco
Número de serie de disco	Muestra el número de serie del disco físico
Número de serie de la unidad (VPD)	Muestra el nombre del proveedor del hardware.
Proveedor de hardware	Muestra el nombre del proveedor del hardware.
Número de modelo	Muestra el número del modelo
RPM de la unidad de disco duro	Muestra el RPM de la unidad de disco duro
Velocidad del enlace físico	Muestra la velocidad del enlace físico
Velocidad del enlace lógico	Muestra la velocidad del enlace lógico.

Selección de las operaciones del controlador de disco físico.

1 Inicie **Dell HBA Configuration Utility (Utilidad de configuración del HBA Dell)**. Consulte [Navegación a la utilidad de configuración del HBA Dell](#).

2 Haga clic en **Physical Disk Management (Administración de discos físicos) > Select Physical Disk Operations (Seleccionar operaciones de disco físico)**.

La tabla describe los detalles de la pantalla **Seleccionar operaciones de discos físicos**:

Elemento del menú	Descripción
Seleccionar disco físico	Le permite seleccionar el disco físico.
Inicie localización/ parpadeo	Permite activar los LED del controlador.
Detener Localice/ Cese de parpadeo	Permite desactivar los LED del controlador.

Actualización del firmware

Realice los procedimientos que se indican a continuación para descargar y ejecutar el DUP para actualizar el firmware:

- 1 Vaya a **Dell.com/support**.
- 2 Introduzca su etiqueta de servicio y haga clic en **Enviar**.
Se muestra la página de asistencia del producto .
- 3 Haga clic en **Controladores y descargas**.
- 4 Seleccione el sistema operativo, la categoría y la importancia de la actualización.
Aparecerá una lista de las actualizaciones aplicables.
- 5 Haga clic en **Download (Descargar)**.
- 6 Cuando finalice la descarga, ejecute el DUP haciendo doble clic en el nombre del archivo.

NOTA: También puede descargar un formato de archivo diferente en la columna File Title (Título de archivo) al seleccionar un formato de archivo para el DUP y hacer clic en este. Si desea descargar más de un tipo de archivo, deberá hacerlo uno a la vez.

NOTA: También puede descargar un DUP o un grupo de DUP con Dell Repository Manager. Para obtener más información, consulte la Guía del usuario de Dell Repository Manager.

- 7 Lea la información de actualización que aparece en la ventana del DUP.
- 8 Verifique el informe de inventario de DUP para la versión del paquete y de las versiones instaladas del componente.
- 9 Haga clic en **Instalar** para instalar el DUP.

NOTA: Para obtener más información acerca de la actualización del firmware en sistema compatible con sistemas operativos diferentes, consulte Dell.com/openmanagemanuals.

NOTA: La degradación de versión de firmware mediante iDRAC/LC no es compatible.

NOTA: Se admite la actualización a una versión anterior mediante DUP en el sistema operativo, al firmware versión 13.15.03.05; cualquier versión inferior a esta fallará.

Obtención de ayuda

Puede obtener ayuda para su producto Dell poniéndose en contacto con Dell o enviando comentarios acerca de la documentación del producto.

Cómo ponerse en contacto con Dell

NOTA: Si no tiene una conexión a Internet activa, puede encontrar información de contacto en su factura de compra, en su albarán de entrega, en su recibo o en el catálogo de productos Dell.

Dell proporciona varias opciones de servicio y asistencia en línea y por teléfono. La disponibilidad varía según el país y el producto y es posible que algunos de los servicios no estén disponibles en su área. Si desea ponerse en contacto con Dell para tratar cuestiones relacionadas con las ventas, la asistencia técnica o el servicio de atención al cliente:

Vaya a Dell.com/contactdell.

Comentarios sobre la documentación

Haga clic en el enlace **Feedback (Comentarios)** en cualquiera de las páginas de documentación de Dell, rellene el formulario y haga clic en **Submit (Enviar)** para enviar sus comentarios.

Ubicación de la etiqueta de servicio en el sistema

El sistema se identifica mediante un código de servicio rápido y un número de etiqueta de servicio únicos. El código de servicio rápido y la etiqueta de servicio se encuentran en la parte frontalposterior del sistema, al tirar de la etiqueta de información. De forma alternativa, puede que esta información se encuentre en un adhesivo en el chasis del sistema. Dell utiliza esta información para dirigir las llamadas de asistencia al personal correspondiente.