

# Dell G5 5590

ការដំឡើង និងលក្ខណៈបច្ចេកទេស





<b>1</b>	<b>ឯកសារ Dell G5 5590.....</b>	<b>4</b>
<b>2</b>	<b>បង្កើតប្រព័ន្ធប្រតិបត្តិការ Windows.....</b>	<b>6</b>
<b>3</b>	<b>ទម្រង់នៃ Dell G5 5590.....</b>	<b>7</b>
	ផ្នែកខាងមុខ.....	7
	ខាងស្តាំ.....	7
	មេដៃ.....	7
	បាត.....	9
	អេក្រង់.....	10
	បាត.....	10
	ខាងក្រោម.....	12
<b>4</b>	<b>លក្ខណៈបច្ចេកទេសនៃ Dell G5 5590.....</b>	<b>13</b>
	វិមាត្រនិងទម្ងន់.....	13
	អង្គដំណើរការ.....	13
	សំណុំឈើប.....	14
	ប្រព័ន្ធដំណើរការ.....	14
	អង្គចងចាំ.....	14
	រន្ធ និងបញ្ជីកាត់.....	15
	ទំនាក់ទំនង.....	15
	អ៊ីនធឺណិត.....	15
	ម៉ូឌុល Wireless.....	16
	អូធីយ៉ូ.....	16
	ការក្រាហ្វិក.....	17
	អង្គចងចាំ Intel Optane.....	17
	កម្មវិធីអានកាតមេឌៀ.....	18
	ក្លាវចុច (ឃើបត).....	18
	ការមើក.....	18
	បន្ទះប៉ះ.....	19
	ការយកបន្ទះប៉ះ.....	19
	អាដាប់ទ័រថាមពល.....	19
	ថ្ម.....	20
	អេក្រង់.....	21
	កម្មវិធីអានស្នាមម្រាមដៃ (ជាជម្រើស).....	22
	វីដេអូ.....	22
	បរិស្ថានកុំព្យូទ័រ.....	22
<b>5</b>	<b>គ្រាប់ចុចអ្នកកាន់.....</b>	<b>24</b>
<b>6</b>	<b>ការទទួលបានជំនួយ និងទំនាក់ទំនងក្រុមហ៊ុន Dell.....</b>	<b>26</b>
	ធនធានជំនួយផ្ទាល់ខ្លួន.....	26
	ការទំនាក់ទំនងក្រុមហ៊ុន Dell.....	26

# ដំឡើង Dell G5 5590

**ចំណាំ:** រួចភាពនៅក្នុងករណីនេះអាចទទួលបានពីកុំព្យូទ័ររបស់អ្នកតាមរយៈការកំណត់រចនាសម្ព័ន្ធ ដែលអ្នកបានបញ្ជាទិញ។

1 ភ្ជាប់ទៅអាដាប់ទ័រថាមពល និងចុចប៊ូតុងថាមពល។



**ចំណាំ:** ដើម្បីរក្សាថាមពលឬ ក្រុមអាក្រក់ក្នុងកុំព្យូទ័រថាមពល។ ភ្ជាប់ទៅអាដាប់ទ័រថាមពល និងចុចប៊ូតុងថាមពលដើម្បីបើកកុំព្យូទ័រ។

2 បញ្ចប់ការដំឡើងប្រព័ន្ធប្រតិបត្តិការ។

**សម្រាប់ Ubuntu •**

ធ្វើតាមការណែនាំដែលបង្ហាញនៅលើអេក្រង់ដើម្បីបញ្ចប់ការដំឡើង ។ សម្រាប់ព័ត៌មានបន្ថែមអំពីការតម្លើង និងកំណត់រចនាសម្ព័ន្ធ Ubuntu, សូមមើលអត្ថបទមូលដ្ឋានចំណេះដឹង [SLN151664](#) និង [SLN151748](#) នៅគេហទំព័រ [www.dell.com/support](http://www.dell.com/support)។

**សម្រាប់ Windows •**

ធ្វើតាមការណែនាំដែលបង្ហាញនៅលើអេក្រង់ដើម្បីបញ្ចប់ការដំឡើង ។ នៅពេលកំពុងតម្លើង Dell ណែនាំថា អ្នក៖


- ភ្ជាប់ទៅបណ្តាញដើម្បីអាចដេតវីនដូ

**ចំណាំ:** បើអ្នកកំពុងភ្ជាប់ទៅបណ្តាញឥន្ធនៈដែលមានសុវត្ថិភាព សូមវាយបញ្ជូលអាត្មាសម្រាប់ការចូលប្រើបណ្តាញឥន្ធនៈនៅពេលស្នើសុំ។

- ប្រសិនបើបានភ្ជាប់ទៅអ៊ីនធឺណិត សូមចុះឈ្មោះ ឬបង្កើតគណនី Microsoft ។ ប្រសិនបើមិនបានភ្ជាប់អ៊ីនធឺណិត សូមបង្កើតគណនីក្រៅបណ្តាញ។
- នៅលើអេក្រង់ **Support and Protection (ជំនួយ និងការពារ)** សូមបញ្ជូលព័ត៌មានទំនាក់ទំនងលម្អិតរបស់អ្នក។

3 ស្វែងរក និងប្រើកម្មវិធី Dell ពីម៉ឺនុយចាប់ផ្តើមរបស់ Windows

**តារាង 1. ស្វែងរកកម្មវិធី Dell**

ឧទាហរណ៍	បរិយាយ
	<b>Dell</b> របស់ខ្ញុំ

បញ្ជាក់ទីតាំងកណ្តាលសម្រាប់កម្មវិធីសំខាន់ៗរបស់ Dell អន្តរបទព័ន្ធយ និងព័ត៌មានសំខាន់ៗផ្សេងទៀតអំពីកុំព្យូទ័ររបស់អ្នក។ វាក៏ជួយដល់ការដោះស្រាយបញ្ហាផងដែរ។



### SupportAssist

ពិនិត្យមើលស្ថានភាពផ្នែកហាតដើរ និងស្វ័យប្រវត្តិរបស់កុំព្យូទ័ររបស់អ្នកដោយប្រុងប្រយ័ត្ន។ កម្មវិធីនេះអាចទ្រទ្រង់ OS Recovery ដោះស្រាយបញ្ហាជាមួយប្រព័ន្ធប្រតិបត្តិការ។ សម្រាប់ព័ត៌មានបន្ថែម សូមពិនិត្យឯកសារជំនួយគាំទ្រ (SupportAssist) នៅ [www.dell.com/support](http://www.dell.com/support) ។

**ចំណាំ:** នៅក្នុង SupportAssist, ចុចកាលបរិច្ឆេទអ្នកកំណត់នៃការតាមដានដើម្បីបន្តការតាមដានរបស់អ្នក។



### ករណីបំបែក Dell

អាចដេតកុំព្យូទ័ររបស់អ្នកជាមួយការជួសជុលសំខាន់ៗ និងប្រព័ន្ធប្រតិបត្តិការដើម្បីដោះស្រាយបញ្ហាដែលបានកើតឡើង។ សម្រាប់ព័ត៌មានបន្ថែមអំពីការប្រើប្រាស់ Dell Update សូមមើលអត្ថបទមូលដ្ឋានចំណេះដឹង [SLN305843](http://SLN305843) នៅ [www.dell.com/support](http://www.dell.com/support) ។



### ការបញ្ជូនឯកសារ Dell

ទាញយកកម្មវិធីស្វ័យប្រវត្តិដើម្បីដោះស្រាយបញ្ហាដែលបានកើតឡើងជាមុននៅលើកុំព្យូទ័ររបស់អ្នក។ សម្រាប់ព័ត៌មានបន្ថែមអំពីការប្រើប្រាស់ Dell Digital Delivery សូមមើលអត្ថបទមូលដ្ឋានចំណេះដឹង [153764](http://153764) នៅ [www.dell.com/support](http://www.dell.com/support) ។

## 4 បង្កើតប្រព័ន្ធប្រតិបត្តិការសម្រាប់ Windows ។

**ចំណាំ:** សូមអានការណែនាំសម្រាប់ប្រព័ន្ធប្រតិបត្តិការសម្រាប់ Windows និងជួសជុលបញ្ហាដែលបានកើតឡើងចំពោះកុំព្យូទ័រ។

សម្រាប់ព័ត៌មានបន្ថែម សូមមើល បង្កើតប្រព័ន្ធប្រតិបត្តិការ USB សម្រាប់ Windows ។

# បង្កើតប្រាយស្ការឡើងវិញសម្រាប់ Windows

បង្កើតប្រាយស្ការឡើងវិញដើម្បីដោះស្រាយ និងជួសជុលបញ្ហាដែលកើតឡើងជាមួយ Windows។ ទាមទារឱ្យមានប្រាយស្ការ USB ទំហំដែលមានមត្តភាពផ្ទុកអប្បបរមា 16 GB ដើម្បីបង្កើតប្រាយស្ការឡើងវិញ។

**ចំណាំ៖** ដំណើរការនេះអាចប្តូរព្រាស់ធរណីមូលដ្ឋានដល់មួយទាំងដើម្បីបញ្ចប់។

**ចំណាំ៖** ដំណាច់ទាមទារនៃប្រាយស្ការឡើងវិញដើម្បីដោះស្រាយបញ្ហាដែលកើតឡើងជាមួយ Windows ដែលបានដំឡើង។ សូមមើល **តំបន់បណ្តាញទិន្នន័យរបស់ Microsoft** សម្រាប់ព័ត៌មានបន្ថែមអំពីប្រាយស្ការឡើងវិញ។

- 1 ភ្ជាប់ប្រាយស្ការ USB ទៅកុំព្យូទ័ររបស់អ្នក។
- 2 ទៅក្នុងការស្វែងរករបស់ Windows រាយបញ្ជី *Recovery* (ស្ការឡើងវិញ) ។
- 3 ទៅក្នុងលក្ខណៈស្វែងរក ចុច **Create a recovery drive (បង្កើតប្រាយស្ការឡើងវិញ)**។  
ផ្តាច់ **User Account Control (ការត្រួតពិនិត្យសិទ្ធិអ្នកប្រើ)** បើសិនជាមានបង្ហាញ។
- 4 ចុច **បាទ/ចាស** ដើម្បីបន្ត។  
ផ្តាច់ **Recovery Drive (ប្រាយស្ការឡើងវិញ)** បើសិនជាមានបង្ហាញ។
- 5 ជ្រើសរើស **Back up system files to the recovery drive (ចម្លងទុកឯកសារប្រព័ន្ធទៅក្នុងប្រាយស្ការឡើងវិញ)** រួចចុច **បន្ទាប់**។
- 6 ជ្រើសរើស **USB flash drive (ប្រាយស្ការ USB)** និងចុច **បន្ទាប់**។

សារមួយនឹងលេចឡើង ដោយចង្អុលបង្ហាញថាទិន្នន័យទាំងអស់នៅក្នុងប្រាយស្ការ USB នឹងត្រូវលុបចោល។

- 7 ចុច **បង្កើត**។
- 8 ចុច **បញ្ចប់**។

សំរាប់ព័ត៌មានបន្ថែមអំពីការតម្កើង Window ដោយប្រើប្រាយស្ការតាម USB សូមមើលផ្នែក *ដោះស្រាយបញ្ហា* នៃ *សៀវភៅណែនាំអំពីសេវាកម្ម* ផលិតផលរបស់អ្នកតាមរយៈ [www.dell.com/support/manuals](http://www.dell.com/support/manuals)។

# ទិដ្ឋភាពនៃ Dell G5 5590

## ផ្នែកខាងមុខ



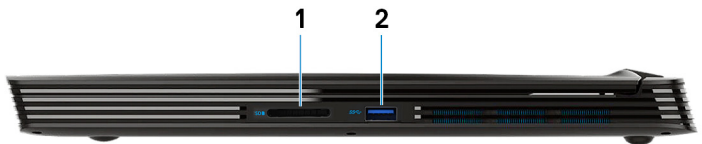
1 ឧបករណ៍ចំរងសំឡេងខាងឆ្វេង

ផ្តល់ការបញ្ចេញសំឡេង។

2 ឧបករណ៍ចំរងសំឡេងខាងស្តាំ

ផ្តល់ការបញ្ចេញសំឡេង។

## ខាងស្តាំ



1 រន្ធកាត SD

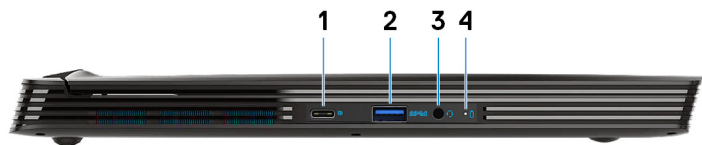
អាចដឹកនាំ និងសរសេរឱ្យលឿន SD។

2 រន្ធ USB ធុរកិច្ច 3.1 ចំនួន 1

ភ្ជាប់គ្រឿងកុំព្យូទ័រដូចជាឧបករណ៍ផ្តុំខាងក្រៅ និងម៉ាស៊ីនចុះតុដ្ឋ។ ផ្តល់ល្បឿនទិន្នន័យរហូតដល់ 5 Gbps ។

## ឆ្វេង

កុំព្យូទ័រចំរងកាតាមរយៈ NVIDIA GeForce GTX 1050 Ti



កុំព្យូទ័រចំរងកាតាមរយៈ NVIDIA GeForce RTX 2060 ឬ RTX 2070



**បាត**



**1 តុកតំបន់កណ្តុរខាងឆ្វេង**

តុចងើម្បីតុចកណ្តុរខាងឆ្វេង។

**2 បន្តចំប៉ះ**

ផ្លាស់ទីប្រាម៉ែបស់អ្នកនៅលើបន្តចំប៉ះដើម្បីផ្លាស់ទីអង្កត់កណ្តុររបស់កូនកណ្តុរ។ ចំប៉ះដើម្បីតុចឆ្វេង និងចំប៉ះដោយប្រើប្រាម៉ែតិរដើម្បីតុចស្តាំ។

**3 តំបន់តុចកណ្តុរខាងស្តាំ**

តុចងើម្បីតុចកណ្តុរខាងស្តាំ។

**4 ប្តូរកុងតោនឺរធានាថាវាត្រូវបានស្ថាប័នប្រមូលផលដែលបានជ្រើសរើសដោយអ្នក**

តុចលើកកុំព្យូទ័រ បើកបិទ ក្នុងស្ថានភាពដេក ឬក្នុងស្ថានភាពសំងំ។

នៅពេលកុំព្យូទ័រត្រូវបានបើក តុចប្តូរកុងតោនឺរដើម្បីដាក់ឱ្យកុំព្យូទ័រចូលក្នុងស្ថានភាពដេក តុចប្តូរកុងតោនឺរឱ្យដាច់រយៈពេល 10 វិនាទីដើម្បីបិទកុំព្យូទ័រទាំងបន្តិច។

បើសិនជាប្តូរកុងតោនឺរធានាថាវាត្រូវបានស្ថាប័នប្រមូលផល ដាក់ប្រាម៉ែបស់អ្នកលើប្តូរកុងតោនឺរដើម្បីតុចលប្រព័ន្ធ។

**ចំណាំ:** អ្នកអាចប្តូរវិធានប្តូរកុងតោនឺរតាមចំណង់នៅក្នុង **Windows** ។ សម្រាប់ព័ត៌មានបន្ថែម សូមចូលមើល **ទូរ ដឹងក្រុមហ៊ុន Dell របស់ខ្ញុំ (Me and My Dell)** តាមរយៈគេហទំព័រ [www.dell.com/support/manuals](http://www.dell.com/support/manuals)។

**ចំណាំ:** ភ្នៀងស្ថានភាពថាមពលនៅលើប្តូរកុងតោនឺរ គឺមានតែនៅលើកុំព្យូទ័រដែលមិនមានឧបករណ៍អាចស្នូមប្រយោជន៍ដោយខ្លួនឯង។ កុំព្យូទ័រដែលបានភ្ជាប់មកជាមួយកម្មវិធីអាចស្ថាប័នប្រមូលផលដែលបានជ្រើសរើសដោយអ្នកនៅលើប្តូរកុងតោនឺរនៅលើប្តូរកុងតោនឺរ។

**ចំណាំ:** ដើម្បីកំណត់ថ្មីឡើងវិញ សូមតុចប្តូរកុងតោនឺរឱ្យដាច់ចំនួន **25 វិនាទី**។

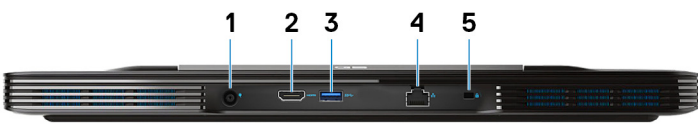
# អក្រុង



- 1 **ម៉ាក្រូប៊ូតុងចាងឆ្មេង**  
ផ្តល់ការបញ្ចូលសំឡេងឆឺឆីមសម្រាប់ការថតអូឌីយ៉ូ និងហៅបញ្ជីសំឡេង។
- 2 **ការងារ**  
អនុញ្ញាតឱ្យអ្នកជំរកកំសាន្តជាវីដេអូ ចាប់យករូបភាព និងថតវីដេអូ។
- 3 **គន្លឹះស្ថានភាពការងារ**  
បើកទៅលើការងារកំពុងតែប្រើ។
- 4 **ម៉ាក្រូប៊ូតុងចាងស្តាំ**  
ផ្តល់ការបញ្ចូលសំឡេងឆឺឆីមសម្រាប់ការថតអូឌីយ៉ូ និងហៅបញ្ជីសំឡេង។

# បាត

## កុំព្យូទ័របានភ្ជាប់មកជាមួយ NVIDIA GeForce GTX 1050 Ti



- 1 **រន្ធអាដាប់ម៉ែតាមពល**  
ភ្ជាប់អាដាប់ម៉ែតាមពលដើម្បីផ្តល់ថាមពលដល់កុំព្យូទ័រ។
- 2 **រន្ធ HDMI**  
ភ្ជាប់ទៅទូរទស្សន៍ ឬទូរទស្សន៍ HDMI ណាមួយផ្សេងទៀត។ ផ្តល់ការបញ្ចេញជាវីដេអូ និងអូឌីយ៉ូ។
- 3 **រន្ធ USB 3.1 ចំនួន 1**  
ភ្ជាប់គ្រឿងកុំព្យូទ័រដូចជាមករណ៍ផ្តុកខាងក្រៅ និងម៉ាស៊ីនបោះពុម្ព។ ផ្តល់ល្បឿនទិន្នន័យរហូតដល់ 5 Gbps ។

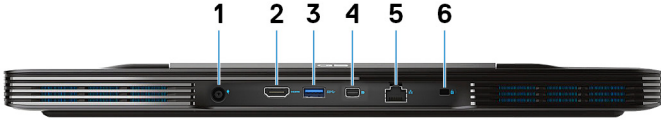
4 **រន្ធបណ្តាញ**

ភ្ជាប់ខ្សែអ៊ីនធឺណិត (RJ45) ពីតាមទី ឬម៉ូឌឹមប្រឹកប្រែ ទៅប្រាប់ចូលដំណើរបណ្តាញ ឬអ៊ីនធឺណិត។

5 **រន្ធប្រើស្រទាប់ (រាងដុំក្រុង)**

ភ្ជាប់ខ្សែស្រទាប់ដើម្បីទប់ស្កាត់សកម្មភាពវិកលក្រុមរបស់អ្នកដោយគ្មានការអនុញ្ញាត។

**កុំព្យូទ័របានភ្ជាប់មកជាមួយ NVIDIA GeForce RTX 2060 ឬ RTX 2070**



1 **រន្ធអាដាប់ទីថាមពល**

ភ្ជាប់អាដាប់ទីថាមពលដើម្បីផ្តល់ថាមពលដល់កុំព្យូទ័រ។

2 **រន្ធ HDMI**

ភ្ជាប់ទៅទូទសរូប ឬឧបករណ៍ HDMI ណាមួយផ្សេងទៀត។ ផ្តល់ការបញ្ចេញជាវីដេអូ និងអូឌីយ៉ូ។

3 **រន្ធ USB ឯកតា 3.1 ចំនួន 1**

ភ្ជាប់គ្រឿងកុំព្យូទ័រដូចជាឧបករណ៍ផ្តុំក្រាហ្វិក និងម៉ាស៊ីនបោះពុម្ព។ ផ្តល់ល្បឿនបញ្ជូនទិន្នន័យរហូតដល់ 5 Gbps ។

4 **រន្ធក្រាស់ភ្នាក់ងារ**

ភ្ជាប់ទូទសរូប ឬឧបករណ៍ដែលមានរន្ធ DisplayPort ផ្សេងទៀត។ ផ្តល់ការបញ្ចេញជាវីដេអូ និងអូឌីយ៉ូ។

**ចំណាំ:** សម្រាប់កុំព្យូទ័រដែលបានភ្ជាប់មកជាមួយកាត NVIDIA GeForce RTX 2060 ឬ RTX 2070។

5 **រន្ធបណ្តាញ**

ភ្ជាប់ខ្សែអ៊ីនធឺណិត (RJ45) ពីតាមទី ឬម៉ូឌឹមប្រឹកប្រែ ទៅប្រាប់ចូលដំណើរបណ្តាញ ឬអ៊ីនធឺណិត។

6 **រន្ធប្រើស្រទាប់ (រាងដុំក្រុង)**

ភ្ជាប់ខ្សែស្រទាប់ដើម្បីទប់ស្កាត់សកម្មភាពវិកលក្រុមរបស់អ្នកដោយគ្មានការអនុញ្ញាត។

## ខាងក្រោម



1

### 1 ស្លាកឃើញសេរីលេខ

ស្លាកសេរីលេខគឺជាឧបករណ៍កំណត់សម្គាល់អត្តសញ្ញាណសម្រាប់កម្រិតសេវាអតិថិជនរបស់យើង។ ស្លាកសេរីលេខនេះអាចមានលេខសម្រាប់កម្រិតសេវាអតិថិជនរបស់ក្រុមហ៊ុន Dell អាចកំណត់គ្រឿងបរិក្ខារដែលបានដំឡើងក្នុងកុំព្យូទ័រ និងចូលមើលព័ត៌មានអំពីការធានា។

# លក្ខណៈបច្ចេកទេសនៃ Dell G5 5590

## វិមាត្រនិងទម្ងន់

តារាង 2. វិមាត្រនិងទម្ងន់

បរិយាយ	តម្លៃ
កម្ពស់	
វែងកខាងមុខ	23.70 មម (0.93 អ៊ីញ)
ខាងក្រោយ	21.42 មម (0.84 អ៊ីញ)
ទទឹង	364.30 មម (14.34 អ៊ីញ)
ជម្រៅ	273.40 មម (10.76 អ៊ីញ)
ទម្ងន់	2.84 គ.ក (6.27 ផោន)

**i** ចំណាំ: ទម្ងន់នៃកុំព្យូទ័ររបស់អ្នកអាចប្រែប្រួលដោយសារការកែសម្រួល និងការកែប្រែប្រូសេស៊ីន។

## អង្គដំណើរការ

តារាង 3. អង្គដំណើរការ

បរិយាយ	កម្រិត	កម្រិត
អង្គដំណើរការ	Intel Core i5-8300HQ ដំនាន់ទី 8	Intel Core i7-8750HQ ដំនាន់ទី 8
វ៉ាត់	45 W	45 W
ចំនួនស្នូល	4	6
ចំនួនស្រទាប់	8	12
ល្បឿន	រហូតដល់ 4.0 GHz	រហូតដល់ 4.1 GHz
ឃ្លាំងសម្រាប់ប្រព័ន្ធ	8 MB	9 MB
ក្រាហ្វិកដាច់	Intel UHD Graphics 630	Intel UHD Graphics 630

# សំណុំឈើប

## តារាង 4. សំណុំឈើប

បរិយាយ	កម្ម	
អង្គដំណើរការ	Intel Core i5-8300HQ ជំនាន់ទី 8	Intel Core i7-8750HQ ជំនាន់ទី 8
សំណុំឈើប	HM370	HM370
ទទឹងខ្សែភ្ជាប់ DRAM	64-bit	64-bit
Flash EPROM	16 MB	16 MB
វិទ្យុប៊ីស PCIe	រហូតដល់ Gen3.0	រហូតដល់ Gen3.0
រហូតដល់វិទ្យុប៊ីសទាញក្រៅ	រហូតដល់ 4 GT/s	រហូតដល់ 4 GT/s

## ប្រព័ន្ធដំណើរការ

- Windows 10 Home (64 bit)
- Windows 10 Home (64 bit)
- Ubuntu

 ចំណាំ: កំណែ **Ubuntu** ទុកសម្រាប់ការប្រើប្រាស់។

## អង្គចងចាំ

### តារាង 5. លក្ខណៈបច្ចេកទេសអង្គចងចាំ

បរិយាយ	កម្ម
រន្ធនៃ	រន្ធនៃ SoDIMM ពីរ
ប្រភេទ	DDR4
ល្បឿន	រហូតដល់ 2666 MHz
កម្រិតអង្គចងចាំអតិបរមា	32 GB
កម្រិតចងចាំអប្បបរមា	4 GB
ទំហំអង្គចងចាំក្នុងមួយរន្ធនៃ	4 GB, 8 GB និង 16 GB
ការកំណត់រចនាសម្ព័ន្ធដែលបានគាំទ្រ	<ul style="list-style-type: none"> <li>• 4 GB DDR4 លើ 2666 MHz (1 x 4 GB)</li> <li>• 8 GB DDR4 លើ 2666 MHz (2 x 4 GB)</li> <li>• 8 GB DDR4 លើ 2666 MHz (1 x 8 GB)</li> <li>• 12 GB DDR4 លើ 2666 MHz (1 x 4 GB + 1 x 8 GB)</li> <li>• 16 GB DDR4 លើ 2666 MHz (2 x 8 GB)</li> <li>• 16 GB DDR4 លើ 2666 MHz (1 x 16 GB)</li> <li>• 32 GB DDR4 លើ 2666 MHz (2 x 16 GB)</li> </ul>

# រន្ធ និងឧបករណ៍ភ្ជាប់

តារាង 6. រន្ធ និងឧបករណ៍ភ្ជាប់

ឧបករណ៍	រន្ធ
បណ្តាញ	រន្ធ RJ-45 មួយ
USB	<ul style="list-style-type: none"> <li>DisplayPort/រន្ធ Thunderbolt 3 (USB 3.1 ជំនាន់ទី 2 ប្រភេទ C) មួយ (សម្រាប់តែកុំព្យូទ័រដែលមានកាតក្រាហ្វិក NVIDIA GeForce RTX 2060 ឬ RTX 2070) ឬ រន្ធ USB 3.1 ជំនាន់ទី 2 ប្រភេទ C ជាមួយ DisplayPort Alt-Mode (សម្រាប់តែកុំព្យូទ័រដែលមានកាតក្រាហ្វិក NVIDIA GeForce GTX 1050 Ti)</li> <li>DisplayPort ភ្ជាប់តាមរយៈ (សម្រាប់តែកុំព្យូទ័រដែលមានកាតក្រាហ្វិក NVIDIA GeForce RTX 2060 ឬ RTX 2070)</li> <li>រន្ធ USB 3.1 ជំនាន់ទី 1 ចំនួនមួយជាមួយ PowerShare</li> <li>រន្ធ USB 3.1 ជំនាន់ទី 1 ចំនួនពីរ</li> </ul>
អូឌីយ៉ូ	រន្ធកាសត្រឡើង (រួមបញ្ចូលកាសលើក្បាល និងឡីក្រូមូន) មួយ។
វីដេអូ	រន្ធ HDMI 2.0b ចំនួនមួយ
កម្មវិធីអាទិភាពមេរៀ	រន្ធ SD-card មួយ
រន្ធក្រប Docking	បានគាំទ្រតាមរយៈរន្ធ USB ប្រភេទ C
រន្ធក្របទំនាក់ទំនង	បានគាំទ្រ
សន្តិសុខ	រន្ធសោតពន្លឺ
<b>តារាងក្នុង</b>	
M.2	<ul style="list-style-type: none"> <li>រន្ធ PCIe NVMe Gen 3x2 មួយសម្រាប់ប្រយោជន៍ស្ថានភាព M.2 2280 ឬអង្គចងចាំ Intel Optane</li> <li>រន្ធ PCIe Gen 3x2 សម្រាប់ WiFi និងកាតប្តូរសរសៃ រួមបញ្ចូលគ្នា</li> </ul> <p><b>ចំណាំ:</b> ដើម្បីយល់ពីលក្ខណៈពិសេសនៃកាត <b>M.2 cards</b> ត្រូវមើលក្នុងប្រព័ន្ធនេះផងដែរ។ <a href="#">SLN301626</a></p>

## ទំនាក់ទំនង




## អ៊ីនធឺណិត

តារាង 7. លក្ខណៈបច្ចេកទេសនៃអ៊ីនធឺណិត

បរិយាយ	កម្រិត
លេខអ៊ីនធឺណិត	<ul style="list-style-type: none"> <li>Realtek GB LAN សម្រាប់ GTX 1050 Ti</li> <li>Killer GB E2500V2 សម្រាប់ RTX 2060 ឬ RTX 2070</li> </ul>
អត្រាទិន្នន័យ	10/100/1000 Mbps

# ម៉ូឌុល Wireless

តារាង 8. លក្ខណៈបច្ចេកទេសម៉ូឌុល Wireless

បរិយាយ	កម្រិត		
លេខម៉ូឌុល	Qualcomm QCA61x4A (DW1820)	Intel 9560 2x2 ac (Intel 9560 2x2 ac (80 MHz)	Rivet Killer 1550 2x2 ac
អត្រាផ្ទេរ	រហូតដល់ 867 Mbps	រហូតដល់ 867 Mbps	រហូតដល់ 1.73 Gbps
ក្រុមបច្ចេកវិទ្យាទាន់កម្រិត	Dual band 2.4 GHz/5 GHz	Dual band 2.4 GHz/5 GHz	Dual band 2.4 GHz/5 GHz
ស្តង់ដារ Wireless	<ul style="list-style-type: none"> <li>WiFi 802.11a/b/g</li> <li>WiFi 4 (WiFi 802.11n)</li> <li>WiFi 5 (WiFi 802.11ac)</li> </ul>	<ul style="list-style-type: none"> <li>WiFi 802.11a/b/g</li> <li>WiFi 4 (WiFi 802.11n)</li> <li>WiFi 5 (WiFi 802.11ac)</li> </ul>	<ul style="list-style-type: none"> <li>WiFi 802.11a/b/g</li> <li>WiFi 4 (WiFi 802.11n)</li> <li>WiFi 5 (WiFi 802.11ac)</li> </ul>
ការបម្រុងកូដ	<ul style="list-style-type: none"> <li>64-bit/128-bit WEP</li> <li>AES-CCMP</li> <li>TKIP</li> </ul>	<ul style="list-style-type: none"> <li>64-bit/128-bit WEP</li> <li>AES-CCMP</li> <li>TKIP</li> </ul>	<ul style="list-style-type: none"> <li>64-bit/128-bit WEP</li> <li>AES-CCMP</li> <li>TKIP</li> </ul>
ប៊ូធីស	ប៊ូធីស 4.2  <b>ចំណាំ៖ ប៊ូធីស 4.2</b> បានគាំទ្រជាមួយការកាត់ដៃផែនការកម្រិតបច្ចេកទេស Windows 10 ។	ប៊ូធីស 5.0  <b>ចំណាំ៖ ប៊ូធីស 5.0</b> បានគាំទ្រជាមួយការកាត់ដៃផែនការកម្រិតបច្ចេកទេស Windows 10 ។	ប៊ូធីស 5.0  <b>ចំណាំ៖ ប៊ូធីស 5.0</b> បានគាំទ្រជាមួយការកាត់ដៃផែនការកម្រិតបច្ចេកទេស Windows 10 ។

# អូឌីយ៉ូ

តារាង 9. លក្ខណៈបច្ចេកទេសអូឌីយ៉ូ

បរិយាយ	កម្រិត
ឧបករណ៍បញ្ជា	Realtek ALC3254-CG ជាមួយការគាំទ្រសម្រាប់អូឌីយ៉ូ nahimic
ការបម្រុងស្តេរ៉េអូ	បានគាំទ្រ
អ៊ីនធឺហ្វេសខាងក្នុង	អ៊ីនធឺហ្វេសអូឌីយ៉ូកម្រិតខ្ពស់
អ៊ីនធឺហ្វេសខាងក្រៅ	<ul style="list-style-type: none"> <li>រន្ធអូឌីយ៉ូសកលដែលគាំទ្រដល់មុខងារ កាសបាទ/មីក្រូហ្វូន/កាស/ រោតចេញ/មីក្រូហ្វូន/ រោតចូល</li> <li>មីក្រូហ្វូនអាជីវិធីនៅក្នុងគ្រឿងដំឡើងកាមេរ៉ា</li> </ul>
ឧបករណ៍បំពងសំឡេង	ពីរ
ស៊ីតិបករណ៍បំពងសំឡេងខាងក្នុង	បានគាំទ្រ
ការគ្រប់គ្រងសំឡេងខាងក្រៅ	បានគាំទ្រតាមរយៈផ្លូវកាត់ក្តាចុច
បញ្ជីឧបករណ៍បំពងសំឡេង	
	មធ្យម
	2 W
	កំពូល
	2.5 W

បរិយាយ	តម្លៃ
បញ្ចេញ Subwoofer	មិនគាំទ្រ
មីក្រូហ្វូន	មួយ

## ការរក្សាទុក

កិច្ចការរបស់អ្នកកាត់បន្ថយការកំណត់រចនាសម្ព័ន្ធណាមួយខាងក្រោមនេះ៖

- ប្រាយថាសរឹង 2.5 អ៊ីញមួយ
- ប្រាយស្ថានភាពរឹង M.2 2280 មួយ
- ប្រាយថាសរឹង 2.5 មួយ និងប្រាយស្ថានភាពរឹង M.2 2280 មួយ
- ប្រាយថាសរឹង 2.5 អ៊ីញ មួយ និងអង្គចងចាំ M.2 Intel Optane មួយ

**ចំណាំ:** ប្រាយកុំព្យូទ័រចម្បងរបស់អ្នកត្រូវតែជាមួយការកំណត់រចនាសម្ព័ន្ធកុំព្យូទ័រ។

សម្រាប់កុំព្យូទ័រ៖

- ជាមួយប្រាយ M.2 ទោះបីប្រាយ M.2 ជាប្រាយចម្បង
- បើគ្មានប្រាយ M.2 ទោះបីប្រាយថាសរឹង 2.5 អ៊ីញជាប្រាយចម្បង

### តារាង 10. លក្ខណៈបច្ចេកទេសផ្នែកទំហំផ្ទុក

ប្រភេទទំហំផ្ទុក	ប្រភេទកុងតឺន័រ	សមត្ថភាព
ប្រាយថាសរឹង 2.5 អ៊ីញ (HDD) មួយ	SATA	<ul style="list-style-type: none"> <li>• 500 GB (7200 RPM)</li> <li>• 1 TB (5400 RPM)</li> <li>• 2 TB (5400 RPM)</li> <li>• 1 TB (5400 RPM) + ប្រាយតូនកាត់ 8 GB</li> </ul>
<b>ចំណាំ:</b> ប្រាយថាសរឹងត្រូវបានគាំទ្រតែសម្រាប់កុំព្យូទ័រដែលត្រូវបានកំណត់រចនាសម្ព័ន្ធក្របដំបូង 4 ចំណុះ		
ប្រាយស្ថានភាពរឹង M.2 2280 មួយ	<ul style="list-style-type: none"> <li>• PCIe NVMe 3x2 Class 35</li> <li>• PCIe NVMe 3x4 Class 40</li> </ul>	<ul style="list-style-type: none"> <li>• រហូតដល់ 512 GB</li> <li>• មានដល់ 1 TB</li> </ul>

## អង្គចងចាំ Intel Optane

មុននឹងអង្គចងចាំ Intel Optane មានមុខងារជាបណ្តឹងបណ្តោះអាសន្នប៉ុណ្ណោះ។ វាមិនជំនួស ឬបំប្លែងអង្គចងចាំ (RAM) ដែលបានដំឡើងនៅលើកុំព្យូទ័ររបស់អ្នកទេ។

**ចំណាំ:** អង្គចងចាំ Intel Optane ត្រូវបានគាំទ្រនៅលើកុំព្យូទ័រដែលបានកំណត់រចនាសម្ព័ន្ធនាមួយខាងក្រោម៖

- អង្គដំណើរការ Intel Core i3/i5/i7 ជំនាន់ទី 7 ឬខ្ពស់ជាងនេះ
- កំណែ Windows 10 64-bit ឬខ្ពស់ជាងនេះ (ទូរស័ព្ទប្រើប្រាស់)
- កំណែចុងក្រោយនៃប្រាយបច្ចេកវិទ្យាផ្តុំ Intel Rapid Storage Technology

### តារាង 11. អង្គចងចាំ Intel Optane

បរិយាយ	តម្លៃ
ប្រភេទ	ឧបករណ៍ជំនួសបណ្តោះអាសន្ន
អន្តរកម្ម	PCIe NVMe 3.0x2 ឬ 3.0x4
ឧបករណ៍ភ្ជាប់	M.2 2280

បរិយាយ	តម្លៃ
ការកំណត់ចំណុចសម្រាប់ការដំឡើងប្រព័ន្ធប្រតិបត្តិការ	16 GB និង 32 GB
សមត្ថភាព	រហូតដល់ 32 GB

## កម្មវិធីអាណាតមេរៀ

តារាង 12. លក្ខណៈបច្ចេកទេសកម្មវិធីអាណាតមេរៀ

បរិយាយ	តម្លៃ
ប្រភេទ	រន្ធស៊ីដ-កាដ មួយ
គាំទ្រកាត	<ul style="list-style-type: none"> <li>• ឌីជីថលសុវត្ថិភាព (SD)</li> <li>• ឌីជីថលសុវត្ថិភាពសមត្ថភាពខ្ពស់ (SDHC)</li> <li>• សមត្ថភាពបន្ថែម SD (SDXC)</li> </ul>

## ក្តារចុច (ប៊ែបត)

តារាង 13. លក្ខណៈបច្ចេកទេសក្តារចុច

បរិយាយ	តម្លៃ
ប្រភេទ	<ul style="list-style-type: none"> <li>• ក្តារចុចគ្មានពន្លឺព្រាបស្តង់ដារ</li> <li>• ក្តារចុចមានពន្លឺព្រាប (ជាជម្រើស)</li> <li>• ក្តារចុច RGB ប្លង់បង់ (ជាជម្រើស)</li> </ul>
ទម្រង់	QWERTY
ចំនួនគ្រាប់ចុច	<ul style="list-style-type: none"> <li>• អារម្មិត និងកាណាដា: 101 គ្រាប់</li> <li>• ចក្រភពអង់គ្លេស: 102 គ្រាប់</li> <li>• ជប៉ុន: 105 គ្រាប់</li> </ul>
ទំហំ	<p>ចម្ងាយពីគ្រាប់ចុចមួយទៅគ្រាប់ចុចមួយទៀត X = 19.05 មម</p> <p>ចម្ងាយពីគ្រាប់ចុចមួយទៅគ្រាប់ចុចមួយទៀត Y = 18.05 មម</p>
គ្រាប់ចុចផ្លូវកាត់	សម្រាប់បញ្ជីមានបន្ថែមពីគ្រាប់ចុចផ្លូវកាត់ សូមមើល <a href="#">ផ្លូវកាត់ក្តារចុច</a>

## ការងារ

តារាង 14. លក្ខណៈពិសេសការងារ

បរិយាយ	តម្លៃ
ចំនួនការងារ	មួយ
ប្រភេទ	ការងារ HD RGB
ទីតាំង	មុខ

បរិយាយ	តម្លៃ
ប្រភេទចាប់សញ្ញា	បច្ចេកវិទ្យាអន្តរកាល CMOS
គុណភាពបង្ហាញ៖	
រូបភាពដឹង	0.92 មេហ្គាភិកសែល (HD)
វិវេស	1280 x 720 (HD) ទៅ 30 fps
មុំមើលតាមអង្កត់ទ្រូង	78.6 ដឺក្រេ

## បន្ទះប៉ះ

តារាង 15. លក្ខណៈបច្ចេកទេសបន្ទះប៉ះ

បរិយាយ	តម្លៃ
គុណភាពបង្ហាញ៖	
ផ្គុំ	1229 ភិកសែល
បញ្ឈរ	929 ភិកសែល
វិមាត្រ៖	
ផ្គុំ	105 មម (4.13 អ៊ីញ)
បញ្ឈរ	80 មម (3.15 អ៊ីញ)

## កាយវិការបន្ទះប៉ះ

សម្រាប់ព័ត៌មានបន្ថែមអំពីកាយវិការបន្ទះប៉ះសម្រាប់ Windows 10 សូមអានអត្ថបទមូលដ្ឋានចំណេះដឹងរបស់ Microsoft [4027871](https://support.microsoft.com/4027871) ទៅ [support.microsoft.com](https://support.microsoft.com/)។

## អាដាប់ទ័រថាមពល

តារាង 16. លក្ខណៈបច្ចេកទេសផ្នែកអាដាប់ទ័រថាមពល

បរិយាយ	តម្លៃ	តម្លៃ
ប្រភេទ	130 W	180 W
អង្កត់ខ្លីត (ឧបករណ៍ភ្ជាប់)	7.4 មម	7.4 មម
កម្លាំងវ៉ុលត៍ភ្លើងចូល	100 VAC-240 VAC	100 VAC-240 VAC
រុហ្វកង់ (ចាប់សញ្ញា) ចូល	50 Hz-60 Hz	50 Hz-60 Hz
ចរន្តភ្លើងចូល (អតិបរមា)	1.80 A/2.50 A	2.34 A
បញ្ជូនចរន្ត (បន្ត)	6.70 A	9.23 A
កម្រិតកម្លាំងវ៉ុលត៍ភ្លើងចូល	19.50 VDC	19.50 VDC
កម្រិតសីតុណ្ហភាព:		



# អក្រុង

តារាង 18. លក្ខណៈបច្ចេកទេសផ្នែកអក្រុង

បរិយាយ	តម្លៃ
ប្រភេទ	គុណភាពបង្ហាញខ្ពស់ពេញ (FHD)
បច្ចេកវិទ្យាផ្ទៃកែលម្អ	មុំបង្ហាញធំទូលាយ (WVA)
កម្រិតពន្លឺ (ទូទៅ)	<ul style="list-style-type: none"> <li>220 nits</li> <li>300 nits ទៅ 60 Hz (ជាជម្រើស)</li> <li>300 nits ទៅ 144 Hz (ជាជម្រើស)</li> </ul>
វិមាត្រ (តំបន់សកម្ម)៖	
កម្ពស់	193.59 មម (7.62 អ៊ីញ)
ទទឹង	344.16 មម (13.55 អ៊ីញ)
អង្កត់ទ្រូង	394.87 មម (15.55 អ៊ីញ)
គុណភាពបង្ហាញដើម	1920 x 1080
មេហ្គាភីចសេល	2.07
ភីកសេលក្នុងមួយអ៊ីញ (PPI)	141
សមាមាត្រភាពខុសគ្នា (អប្ប)	600:1
រយៈពេលឆ្លើយតប (អតិ)	<ul style="list-style-type: none"> <li>220 nits ទៅ 60 Hz , 25 msec</li> <li>300 nits ទៅ 60 Hz (ជាជម្រើស) , 25 msec</li> <li>300 nits ទៅ 144 Hz (ជាជម្រើស) , 9 msec</li> </ul>
អត្រាប្រែប្រួល	<ul style="list-style-type: none"> <li>60 Hz</li> <li>144 Hz (ជាជម្រើស)</li> </ul>
ការងើលពីមុំផ្តុំ	+/- 85 ដឺក្រេ
ការងើលពីមុំបញ្ឈរ	+/- 85 ដឺក្រេ
កម្រិតភីកសេល	0.179 មម
ការប្រើប្រាស់ថាមពល (អតិបរមា)	<ul style="list-style-type: none"> <li>220 nits ទៅ 60 Hz , 4.2 W</li> <li>300 nits ទៅ 60 Hz (ជាជម្រើស) , 6.2 W</li> <li>300 nits ទៅ 144 Hz (ជាជម្រើស) , 7.8 W</li> </ul>
ការប្រឆាំងចំណាំងពន្លឺ VS រូបភាពភ្នែករលោង	ប្រឆាំងចំណាំងពន្លឺ
ជម្រើសការប៉ះ	មិនគាំទ្រ

# កម្មវិធីអាស្ថាមម្រាមដៃ (ជាជម្រើស)

តារាង 19. លក្ខណៈបច្ចេកទេសកម្មវិធីអាស្ថាមម្រាមដៃ

បរិយាយ	កម្រិត
បច្ចេកវិទ្យាចាប់សញ្ញា	សមត្ថភាព
គុណភាពបង្ហាញចាប់សញ្ញា	500 dpi
តំបន់ចាប់សញ្ញា	5.50 មម x 4.50 មម (0.22 អ៊ីញ x 0.18 អ៊ីញ)
ទំហំកំរិតសម្រាប់សញ្ញា	108 x 88 ភីកសែល

## វីដេអូ

តារាង 20. លក្ខណៈបច្ចេកទេសវីដេអូ

ប្រភេទកាត	កម្រិតក្រុងចានព្យាបាល	ទំហំអង្គចងចាំ	ប្រភេទអង្គចងចាំ
NVIDIA GeForce RTX 2060	<ul style="list-style-type: none"> <li>ខ្លួន HDMI 2.0b</li> <li>DisplayPort ខ្លួន 1.4</li> </ul>	6 GB	GDDR6
NVIDIA GeForce RTX 2070	<ul style="list-style-type: none"> <li>ខ្លួន HDMI 2.0b</li> <li>DisplayPort ខ្លួន 1.4</li> </ul>	8 GB	GDDR6
NVIDIA GeForce GTX 1050 Ti	ខ្លួន HDMI 2.0b	4 GB	GDDR5

តារាង 21. លក្ខណៈបច្ចេកទេសវីដេអូ

ប្រភេទកាត	កម្រិតក្រុងចានព្យាបាល	ទំហំអង្គចងចាំ	អង្គចងចាំ
Intel UHD Graphics 630	DisplayPort មួយ និងខ្លួន HDMI មួយ	អង្គចងចាំប្រព័ន្ធដែលបានរៀបចំ	Intel Core i5/i7 ជំនាន់ទី 8

## បរិស្ថានកុំព្យូទ័រ

កម្រិតកម្រិតសីតុណ្ហភាព G1 ដូចដែលបានកំណត់ដោយ ISA-S71.04-1985

តារាង 22. បរិស្ថានកុំព្យូទ័រ

	កំពុងដំណើរការ	ការរក្សាទុក
កម្រិតសីតុណ្ហភាព	0°C ទៅ 35°C (32°F ទៅ 95°F)	-40°C ទៅ 65°C (-40°F ទៅ 149°F)
ប្រេងប្រើប្រាស់សំណើម (អតិបរមា)	10% ទៅ 90% (មិនកក)	0% ទៅ 95% (មិនកក)
រំញ័រ (អតិបរមា) *	0.66 GRMS	1.30 GRMS
កម្រិតសំឡេង (អតិបរមា)	110 G†	160 G†



# គ្រាប់ចុចផ្លូវកាត់

**ព័ត៌មាន:** តួអក្សរនៅលើក្តារចុចអាចខុសគ្នាអាស្រ័យលើការកំណត់ភាសារបស់ក្តារចុច។ គ្រាប់ចុចដែលត្រូវបានរៀបចំនៅក្នុងក្តារចុចអាចមានលក្ខណៈខុសគ្នាពីការកំណត់ភាសាខ្មែរ។

គ្រាប់ចុចមួយចំនួននៅលើក្តារចុចរបស់អ្នកអាចស្តាប់សំឡេងនៅពីលើវា។ គ្រាប់ចុចទាំងនេះអាចត្រូវបានប្រើដើម្បីវាយបញ្ចូលតួអក្សរចំនួន ឬដើម្បីបំពេញមុខងារទីពីរ។ ឱមិត្តសញ្ញាដែលបង្ហាញនៅផ្នែកខាងក្រោមគ្រាប់ចុចសំដៅទៅលើតួអក្សរដែលត្រូវបានវាយបញ្ចូលនៅពេលគ្រាប់ចុច។ ប្រសិនបើអ្នកចុច Shift និងគ្រាប់ចុចណាមួយ នោះឱមិត្តសញ្ញាបានបង្ហាញនៅលើផ្នែកខាងលើនៃគ្រាប់ចុចនិងត្រូវបានវាយចេញ។ ឧទាហរណ៍៖ ប្រសិនបើអ្នកចុចលេខ 2 នោះ 2 នឹងត្រូវបានវាយចេញ; ប្រសិនបើអ្នកចុច **Shift + 2** នោះ @ នឹងត្រូវបានវាយចេញ។

គ្រាប់ចុច F1-F12 នៅផ្ទៃខាងលើនៃក្តារចុចគឺជាគ្រាប់ចុចមុខងារសម្រាប់ការបញ្ជាពហុមេរៀន ដូចជាបង្ហាញដោយប្រតិបត្តិការនៅខាងក្រោមគ្រាប់ចុចស្រាប់។ ចុចគ្រាប់ចុចមុខងារដើម្បីហៅកិច្ចការដែលតំណាងដោយប្រតិបត្តិការ។ ឧទាហរណ៍ការចុច F1 បិទសំឡេង (សូមមើលតារាងខាងក្រោម) ។

ទោះជាយ៉ាងណាក៏ដោយប្រសិនបើគ្រាប់ចុចមុខងារ F1-F12 ត្រូវបានកំណត់សម្រាប់កម្មវិធីសូហ្វ្វែរជាក់លាក់ មុខងារពហុមេរៀនចំពោះគ្រាប់ចុច **Fn + Esc**។ ជាបន្ត ការបញ្ជាពហុមេរៀនត្រូវបានហៅដោយចុច **Fn** និងគ្រាប់ចុចមុខងាររៀងគ្នាផ្សេងទៀត។ ឧទាហរណ៍ បិទសំឡេងដោយចុច **Fn + F1**។



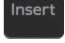




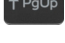

**ព័ត៌មាន:** តួអក្សរកំណត់លក្ខណៈចម្បងនៃគ្រាប់ចុចមុខងារ (F1-F12) ដោយផ្ទាល់គឺ **Function Key Behavior (ឥរិយាបថគ្រាប់ចុចមុខងារ) នៅក្នុងកម្មវិធីតំរូវ BIOS** ។

### តារាង 23. បញ្ជីគ្រាប់ចុចផ្លូវកាត់

គ្រាប់ចុចមុខងារ	គ្រាប់ចុចតាមកំណត់រឿងវិញ (សម្រាប់ការបញ្ជាពហុមេរៀន)	ឥរិយាបថ
		បិទអូឌីយ៉ូ
		បន្ថយកម្រិតសំឡេង
		បង្កើនកម្រិតសំឡេង
		ចាក់បទ/ ជំនួញ ពីមុខ
		ចាក់/ ផ្អាក
		ចាក់បទ/ ជំនួញ បន្តបន្ទាប់
		ប្តូរទៅរក្រុងខាងក្រៅ
		ស្វែងរក
		បិទបើកពន្លឺក្រោយក្តារចុច (ជាជម្រើស)
		បន្ថយកម្រិតពន្លឺ
		បង្កើនកម្រិតពន្លឺ

**Fn** ជាគ្រាប់ចុចត្រូវបានរៀបចំជាមួយគ្រាប់ចុចដែលបានរៀបចំនៅលើក្តារចុចដើម្បីហៅមុខងារទីពីរផ្សេងទៀត។

តារាង 24. បញ្ជីក្រាប់ចុចផ្លូវកាត់



ក្រាប់ចុចមុខងារ	សកម្មភាព
Fn + PrtScr 	បិទ/បើកឥតខ្ចី
Fn + B 	Pause/Break (ផ្អាក/សម្រាក)
Fn + Insert 	ដេក
Fn + S 	បិទបើកចាក់សោអម្បាល
Fn + H 	បិទបើករោងពន្លឺស្ថានភាពថាមពល និងឡ/ពន្លឺសកម្មភាពប្រាយថាសរីង
Fn + R 	សំណើប្រែព័ន្ធ
Fn + Ctrl 	បើកផ្តុំមួយកម្មវិធី
Fn + Esc 	បិទបើកការចាក់សោក្រាប់ចុច Fn
Fn + ↑ PgUp 	ទំព័រឡើងលើ
Fn + ↓ PgDn 	ទំព័រឡើងចុះក្រោម
Fn + ← Home 	ទំព័រដើម
Fn + End → 	ទំព័រចប់

# ការទទួលបានជំនួយ និងទំនាក់ទំនងក្រុមហ៊ុន Dell

## ធនធានជំនួយផ្ទាល់ខ្លួន

អ្នកអាចទទួលបានព័ត៌មាន និងជំនួយអំពីផលិតផល និងសេវាកម្មរបស់ ក្រុមហ៊ុន Dell ដោយការប្រើធនធានជំនួយផ្ទាល់ខ្លួនទាំងនេះ៖

### តារាង 25. ធនធានជំនួយផ្ទាល់ខ្លួន

ធនធានជំនួយផ្ទាល់ខ្លួន	ទីតាំងធនធាន
ព័ត៌មានអំពីផលិតផល និងសេវាកម្មរបស់ក្រុមហ៊ុន Dell	<a href="http://www.dell.com">www.dell.com</a>
My Dell	
គន្លឹះ	
ទាក់ទងរកជំនួយ	នៅក្នុងការរំលងរបស់ Windows, វាយ Contact Support ហើយចុចបញ្ជូន។
ជំនួយលើបណ្តាញសម្រាប់ប្រព័ន្ធប្រតិបត្តិការ	<a href="http://www.dell.com/support/windows">www.dell.com/support/windows</a> <a href="http://www.dell.com/support/linux">www.dell.com/support/linux</a>
ព័ត៌មានអំពីការដោះស្រាយបញ្ហា សៀវភៅណែនាំអ្នកប្រើប្រាស់ ការណែនាំអំពីការដំឡើង ការបញ្ជាក់អំពីផលិតផល ឬក៏ជំនួយបន្ថែមទៀត ដោយការអាប់ឡូឡែតស្នូលដោយដៃ។	<a href="http://www.dell.com/support">www.dell.com/support</a>
អត្ថបទមូលដ្ឋានចំណេះដឹងរបស់ Dell សម្រាប់បញ្ហាផ្សេងៗពីកុំព្យូទ័រ។	<ol style="list-style-type: none"> <li>1 ចូលមើលគេហទំព័រ <a href="http://www.dell.com/support">www.dell.com/support</a>។</li> <li>2 វាយបញ្ចូលអ្វីដែលចង់រកឬពាក្យគន្លឹះនៅក្នុងប្រអប់ <b>Search (ស្វែងរក)</b> ។</li> <li>3 ចុច <b>Search (ស្វែងរក)</b> ដើម្បីបង្ហាញលទ្ធផលស្វែងរកទាក់ទង។</li> </ol>
ស្វែងយល់ និងដឹងព័ត៌មានដូចជាប្រព័ន្ធផលិតផលរបស់អ្នក។	សូមចូលមើល <i>ខ្ញុំ និងក្រុមហ៊ុន Dell របស់ខ្ញុំ (Me and My Dell)</i> តាមរយៈគេហទំព័រ <a href="http://www.dell.com/support/manuals">www.dell.com/support/manuals</a> ។
<ul style="list-style-type: none"> <li>• លក្ខណៈបច្ចេកទេសនៃផលិតផល</li> <li>• ប្រព័ន្ធដំណើរការ</li> <li>• ការតម្កើង និងប្រើប្រាស់ផលិតផលរបស់អ្នក</li> <li>• ការប្រុងទុកទិន្នន័យ</li> <li>• ការដោះស្រាយបញ្ហា និងការវិភាគ</li> <li>• ការស្តារពីមុនថ្មី និងប្រព័ន្ធ</li> <li>• ព័ត៌មាន BIOS</li> </ul>	ដើម្បីស្វែងរក <i>Me and My Dell</i> ដែលទាក់ទងនឹងផលិតផលរបស់អ្នក សូមកំណត់អត្តសញ្ញាណផលិតផលរបស់អ្នកតាមរយៈវិធីមួយក្នុងចំណោមវិធីខាងក្រោម៖
	<ul style="list-style-type: none"> <li>• ជ្រើសរើស <b>Detect Product (កំណត់ផលិតផល)</b>។</li> <li>• រកទីតាំងផលិតផលរបស់អ្នកតាមរយៈម៉ូឌុយដែលផ្តល់ឱ្យក្រុមហ៊ុន <b>View Products (មើលផលិតផល)</b>។</li> <li>• វាយបញ្ចូល <b>Service Tag number (លេខស្លាកសេវាកម្ម) OR Product ID (លេខសម្គាល់ផលិតផល)</b> នៅក្នុងប្រអប់ស្វែងរក។</li> </ul>

## ការទំនាក់ទំនងក្រុមហ៊ុន Dell

ការទំនាក់ទំនងក្រុមហ៊ុន Dell សម្រាប់ការលក់ ការគាំទ្រផ្នែកបច្ចេកទេស ឬបញ្ហាសេវាកម្មរបស់អតិថិជន សូមចូលមើល [www.dell.com/contactdell](http://www.dell.com/contactdell)។

- 📍 ទីស្នាក់ការកណ្តាល:** ភាគីដែលអាចទទួលបានការគាំទ្រប្រយោជន៍ប្រចាំថ្ងៃ និងផលិតផល ហើយសេវាកម្មជំនួយនៅក្នុងប្រទេស/តំបន់របស់អ្នកទេ ។
- 📍 ទីស្នាក់ការ:** ប្រសិនបើអ្នកជំនាញទំនាក់ទំនងជាមួយអ្នកលក់ស្របច្បាប់ ឬអ្នកលក់ផ្ទាល់ខ្លួន ឬ កាតាឡុកផលិតផល Dell ។