

Dell PowerEdge FX2 ve FX2s Muhafazası

Kullanıcı El Kitabı

Notlar, dikkat edilecek noktalar ve uyarılar

 **NOT:** NOT, ürününüzü daha iyi kullanmanıza yardımcı olacak önemli bilgiler sağlar.

 **DİKKAT:** DİKKAT, donanım hasarı veya veri kaybı olasılığını gösterir ve sorunu nasıl önleyeceğinizi bildirir.

 **UYARI:** UYARI, mülk hasarı, kişisel yaralanma veya ölüm potansiyeline işaret eder.

Bölüm 1: Dell PowerEdge FX2/FX2s'niz Hakkında.....	6
Belgede Kullanılan Terimler.....	6
Kızak yuvası numaralandırması.....	7
Ön panel özellikleri ve göstergeleri—PowerEdge FX2/FX2s.....	8
Tanı göstergeleri.....	9
Güç düğmesi işlevleri.....	10
KVM Özellikleri.....	10
Arka panel özellikleri ve göstergeleri—PowerEdge FX2s ve FX2.....	11
Güç kaynağı ünitesi göstergeleri.....	12
G/Ç modülü göstergeleri.....	13
CMC modülü.....	14
Soğutma fanı gösterge kodları.....	16
Yapılandırma sihirbazı.....	17
Sistem mesajları.....	17
Belge matrisi.....	17
Sistem bilgilerine QRL kullanarak erişim.....	18
Bölüm 2: İlk sistem yapılandırması.....	20
Başlamadan önce.....	20
PowerEdge FX2/FX2s'nizi Kurma.....	20
CMC'de oturum açma.....	21
Bölüm 3: PowerEdge FX2/FX2s eşleştirme yapılandırmaları.....	22
Ana Kart Ağında LAN.....	22
Desteklenen G/Ç modülleri.....	22
G/Ç modülü bağlantı noktası eşleştirme—dört bölmeli kasa.....	23
G/Ç modülü bağlantı noktası eşleştirme—sekiz bölmeli kasa.....	24
G/Ç modülü bağlantı noktası eşleştirme—altı bölmeli kasa.....	24
G/Ç modülü bağlantı noktası eşleştirme—iki bölmeli kasa.....	25
G/Ç modülü bağlantı noktası eşleştirme—üç bölmeli kasa.....	26
G/Ç modülü ve PCIe ara kartı yapılandırma yönergeleri.....	27
G/Ç modülü için ağ ayarlarını yapılandırma.....	27
Genişletme veriyolu.....	27
PCIe genişletme yuvası eşleştirme	27
Hesaplama kızaklarından PCIe yuva eşleştirme.....	28
Depolama kızaklarına eşlenen hesaplama kızaklarından PCIe yuva eşleştirme.....	29
PCIe yuvalarının yönetimi.....	31
Dahili yönetim ağı.....	31
Bölüm 4: PowerEdge FX2/FX2s muhafaza bileşenlerini takma ve çıkarma.....	32
Müşteri ve saha tarafından değiştirilebilir üniteler—PowerEdge FX2/FX2s.....	32
Güvenlik talimatları.....	33
Sisteminizin içinde çalışmaya başlamadan önce.....	33
Sisteminizin içinde çalıştıktan sonra.....	33

Önerilen araçlar.....	33
Sistem kapağı.....	34
Sistem Kapağını Çıkarma.....	34
Sistem kapağını takma.....	35
Kızaklar.....	35
Bir hesaplama kızağını çıkarma.....	35
Bir hesaplama kızağını takma.....	36
Bir depolama kızağını çıkarma.....	37
Bir depolama kızağını takma.....	39
Sistemin İçi.....	40
CMC modülü.....	41
CMC modülünü çıkarma.....	42
CMC modülünü takma.....	42
G/Ç modülü.....	44
G/Ç modülünü Çıkarma.....	44
G/Ç modülü takma.....	44
PCIe modülü.....	45
Bir PCIe modülünü kaldırma.....	45
Bir PCIe modülü takma.....	46
Genişletme kartları.....	47
Genişletme kartı türleri ve form faktörü.....	47
Genişletme kartı çalışma güç durumu.....	47
PCIe modül göstergeleri.....	47
Genişletme kartını çıkarma.....	48
Genişletme kartını takma.....	49
Güç kaynağı birimleri.....	50
Bir güç kaynağı ünitesini çıkarma.....	50
Bir güç kaynağı ünitesini takma.....	51
Soğutma fanları.....	52
Soğutma Fanını Çıkarma.....	52
Soğutma fanını takma.....	53
Soğutma fanı kafesi.....	54
Soğutma fanı kafesini çıkarma.....	54
Soğutma fanı bölmesini takma.....	55
PCIe anahtar kartı.....	56
PCIe anahtar kartını çıkarma.....	56
PCIe anahtar kartını takma.....	57
Fan arabirim kartı.....	58
Fan Arabirim kartını çıkarma.....	58
Fan arabirim kartını takma.....	59
Aracı Modülü.....	60
Alt aracı modülünü çıkarma.....	61
Alt aracı modülünü takma.....	64
Üst aracı modülünü çıkarma.....	65
Üst aracı modülünü takma.....	67
Orta düzlem aksamı.....	68
Orta düzlem aksamını çıkarma.....	68
Orta düzlem aksamını takma.....	72
Güç aracı kartı.....	73
Kontrol paneli.....	75

Kontrol panelini çıkarma.....	75
Kontrol panelini takma.....	76
KVM paneli.....	77
KVM panelini çıkarma.....	77
KVM panelini takma.....	78
Bölüm 5: Sisteminizde Sorun Giderme.....	80
Sistem yönetimi alarm mesajlarına cevap verme yöntemleri.....	80
Harici Bağlantılarda Sorun Giderme.....	80
Hasar gören kasaya yönelik sorun giderme.....	80
Muhafaza bileşenlerine yönelik sorun giderme.....	81
Islak kasaya yönelik sorun giderme.....	81
Güç kaynağı birimlerinde sorun giderme.....	81
Güç kaynağı birimi uyumsuzluk sorununu giderme.....	82
Soğutma sorunlarında sorun giderme.....	82
Soğutma fanlarında sorun giderme.....	82
Genişletme kartlarında sorun giderme.....	83
G/Ç modülü sorunlarını giderme.....	83
Bölüm 6: Teknik özellikler—PowerEdge FX2/FX2s.....	85
Boyutlar ve ağırlık.....	85
Kızak özellikleri.....	85
Güç özellikleri.....	86
Kasa Yönetim Denetleyicisi (CMC) özellikleri.....	87
Muhafaza kontrol paneli özellikleri.....	87
G/Ç modülü özellikleri.....	87
Çevre özellikleri.....	87
Genişletilmiş çalışma sıcaklığı.....	89
Bölüm 7: Yardım alma.....	90
Dell EMC ile iletişime geçme.....	90
Sisteminizin servis etiketini bulma.....	90
Sistem bilgilerine QRL kullanarak erişim.....	90

Dell PowerEdge FX2/FX2s'niz Hakkında

Dell PowerEdge FX2/FX2s, dört adede kadar yarı genişlikli hesaplama kızağı, sekiz adede kadar çeyrek genişlikli hesaplama kızağı, iki adede kadar tam genişlikli hesaplama kızağı ya da hesaplama kızağı türlerinin karışımını destekleyebilen bir 2U muhafazasıdır. PowerEdge FX2s muhafazası, hesaplama kızaklarına eşlenen yarı genişlikli depolama kızaklarını da destekler.

NOT: Depolama kızaklarının PowerEdge FX2s muhafazasındaki hesaplama kızaklarına eşleştirilmesiyle ilgili daha fazla bilgi edinmek için, [Dell.com/poweredgemanuals](https://www.dell.com/poweredgemanuals) adresindeki *Dell PowerEdge FD332 Kullanım Kılavuzu*'na bakın.

NOT: PowerEdge FX2, depolama kızaklarını desteklemez.

Muhafaza ve kızakların bir sistem gibi işlem görmesi için, kızakları muhafazaya takmalısınız. Harici ağ bağlantısı için güç kaynağı üniteleri, fan modülleri, Kasa Yönetim Denetleyicisi (CMC) modülü, KVM paneli ve G/Ç modülleri gibi muhafaza bileşenleri, muhafazaya takılan kızakların paylaşılan kaynaklarıdır.

PowerEdge FX2s, muhafazadaki hesaplama kızaklarına atanan, sekiz adet düşük profilli PCIe yuvalarını destekler.

NOT: PowerEdge FX2, PCIe yuvalarını desteklemez.

Konular:

- Belgede Kullanılan Terimler
- Kızak yuvası numaralandırması
- Ön panel özellikleri ve göstergeleri—PowerEdge FX2/FX2s
- Arka panel özellikleri ve göstergeleri—PowerEdge FX2s ve FX2
- Soğutma fanı gösterge kodları
- Yapılandırma sihirbazı
- Sistem mesajları
- Belge matrisi
- Sistem bilgilerine QRL kullanarak erişim

Belgede Kullanılan Terimler

Aşağıdaki tabloda bu belgede kullanılan terimler açıklanmaktadır.

Tablo 1. Belgede Kullanılan Terimler

Terim	Açıklama
Muhafaza, kasa veya sistem	Dell PowerEdge FX2 veya FX2s sistemi anlamındadır.
Depolama kızağı	Sürücü çekmecesinde on altı adede kadar 2,5 inç çalışırken değiştirilebilir sabit sürücüler/SSD'leri destekleyen PowerEdge FD332 kızağı ifade eder. NOT: PowerEdge FX2, PowerEdge FD332 depolama kızağını desteklemez.
Hesaplama kızağı	Depolama kızaklarının eşleştiği, yarı genişlikli, çeyrek genişlikli, tam genişlikli sunucular anlamına gelir NOT: PowerEdge FM120x4 yarı genişlikli hesaplama kızağı, depolama kızağını desteklemez. NOT: PowerEdge FM120x4 yarı genişlikli programlama kızağı, diğer yarım genişlik, çeyrek genişlikli veya tam genişlikte programlama kızakları ile karışık halde kullanılamaz. NOT: Depolama kızaklarının PowerEdge FX2s'teki hesaplama kızaklarına eşleştirilmesiyle ilgili bilgi için, Dell.com/poweredgemanuals adresindeki <i>Dell PowerEdge FD332 Kullanım Kılavuzu</i> 'na bakın.

Tablo 1. Belgede Kullanılan Terimler (devamı)

Terim	Açıklama
Dört bölmeli kasa	Maksimum dört adet yarı genişlikli hesaplama kızaklarını destekleyen PowerEdge FX2/FX2s muhafaza yapılandırması anlamına gelir. NOT: PowerEdge FX2s'te, dört bölmeli kasa yapılandırması, yarı genişlikli hesaplama ve depolama kızaklarının bir kombinasyonunu destekler. Bir hesaplama kızağına eşlenen maksimum üç depolama kızağını destekler.
Sekiz bölmeli kasa	Maksimum sekiz adet çeyrek genişlikli hesaplama kızaklarını destekleyen PowerEdge FX2/FX2s muhafaza yapılandırması anlamına gelir.
İki bölmeli kasa	Maksimum iki adet tam genişlikli hesaplama kızaklarını destekleyen PowerEdge FX2/FX2s muhafaza yapılandırmasına bakın.
Üç bölmeli kasa	Bir adet tam genişlikli hesaplama kızağını ve iki adede kadar yarı genişlikli hesaplama kızağını destekleyen PowerEdge FX2/FX2s muhafaza yapılandırmasını ifade eder. NOT: PowerEdge FX2s'de, bu yapılandırma, bir adet tam genişlikli hesaplama kızağına eşleşen maksimum iki adet yarı genişlikli depolama kızaklarını da destekler.
Altı bölmeli kasa	Dört adede kadar çeyrek genişlikli hesaplama kızaklarını ve iki adede kadar yarı genişlikli hesaplama kızaklarını destekleyen PowerEdge FX2/FX2s muhafaza yapılandırması anlamına gelir. NOT: PowerEdge FX2s'de, bu yapılandırma, dört adede kadar çeyrek genişlikli hesaplama kızaklarıyla eşleşen, maksimum iki adet yarı genişlikli depolama kızaklarını da destekler.
G/Ç modülü	Kasaya takılan bir Ethernet geçiş modülü veya anahtar modülünü belirtir.
Genişletme kartı	G/Ç genişletme sağlayan, muhafazaya takılı düşük profilli PCIe kartları anlamına gelir.
Kapatarak değiştirilebilir	Bir yuvadaki bir bileşenle ilişkili kızağın bileşeni eklemeyen veya değiştirmeden önce kapatılması gerekiyorsa bu yuva sıcak priz olarak kabul edilir. Ancak muhafaza ve kızakların geri kalanı fişe takılı kalır.
Çalışırken değiştirilebilir	Muhafazada bulunan bir yuvadaki bir bileşen muhafaza ve kızaklar fişe takılıyken değiştirilebiliyor veya takılabiliyorsa, bu yuva çalışırken değiştirilebilir olarak kabul edilir.

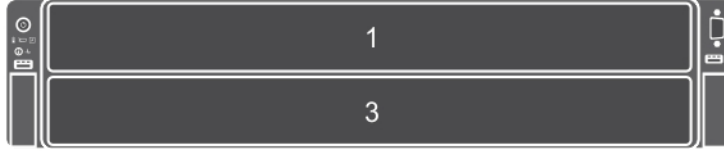
Kızak yuvası numaralandırması



Rakam 1. Kızak yuvası numaralandırması—dört bölmeli kasa



Rakam 2. Kızak yuvası numaralandırması—sekiz bölmeli kasa



Rakam 3. Kızak yuvası numaralandırması—iki bölmeli kasa

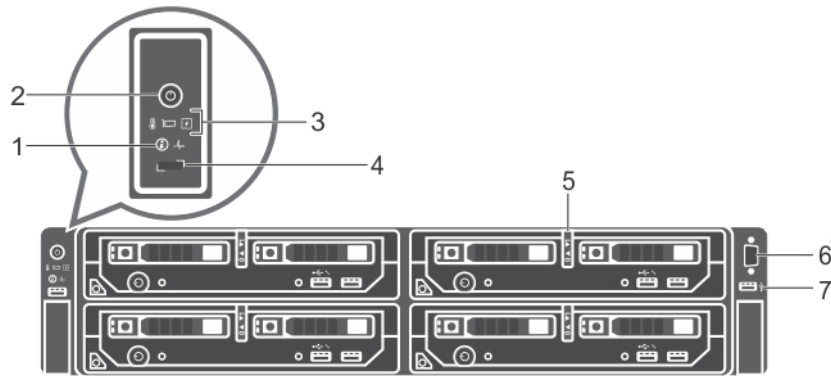


Rakam 4. Kızak yuvası numaralandırması—altı bölmeli kasa







Rakam 5. Kızak yuvası numaralandırması—üç bölmeli kasa

Ön panel özellikleri ve göstergeleri—PowerEdge FX2/ FX2s



Rakam 6. Ön panel özellikleri ve göstergeleri—PowerEdge FX2/FX2s

Tablo 2. Ön panel özellikleri ve göstergeleri—PowerEdge FX2/FX2s

Öge	Gösterge, Düğme veya Konektör	Simge	Açıklama
1	Sistem tanımlama düğmesi		Ön ve arka panellerdeki tanımlama düğmeleri raftaki belirli bir sistemin konumunu belirlemek için kullanılabilir. Bu düğmelerden birine basıldığında arkadaki sistem durumu göstergesi, düğmelerden birine yeniden basılıncaya kadar yanıp söner. Sistem kimliğini açık veya kapalı hale getirmek için basın.
2	Muhafaza güç açık göstergesi, güç düğmesi		Muhafaza gücü açıldığında güç açık göstergesi yanar. Güç düğmesi, sisteme giden güç kaynağı çıkışını kontrol eder. Daha fazla bilgi için bkz. Güç Düğmesi İşlevleri .
3	Tanı göstergeleri		Tanı göstergeleri yanarak hata durumunu gösterir. Daha fazla bilgi için bkz. Tanı Göstergeleri .
4	KVM seçme düğmesi		KVM'yi kızaklarla eşlemenize olanak sağlar.
5	Kızaklar		PowerEdge FX2/FX2s, şunları destekler: <ul style="list-style-type: none">dört adet yarı genişlikli hesaplama kızağı, veyasekiz adet çeyrek genişlikli hesaplama kızağı, veyaiki adet tam genişlikli hesaplama kızakları, veyadört adet çeyrek genişlikli hesaplama kızakları ve iki yarı genişlikli hesaplama kızakları, veyabir adet tam genişlikli hesaplama kızağı ile en fazla iki adede kadar yarı genişlikli hesaplama kızakları <p>NOT: PowerEdge FX2s, hesaplama ve depolama kızaklarının bir birleşimini destekler. Depolama kızaklarını, PowerEdge FX2s'deki hesaplama kızaklarına eşleme konusunda daha fazla bilgi almak için, Dell.com/poweredgemanuals adresindeki <i>Dell PowerEdge FD332 Kullanım Kılavuzu</i>'na bakın.</p>
6	Video konektörü		Sisteme bir monitör bağlamanıza olanak sağlar.
7	USB konektörü		Sisteme klavye ya da fare bağlamanıza olanak sağlar.



Tanı göstergeleri

Sistem ön panelindeki tanı göstergeleri sistem başlatması sırasında hata durumunu görüntüler.




NOT: Sistem kapalı olduğunda tanı göstergesi yanmaz. Sistemi başlatmak için, çalışan bir güç kaynağına takın ve güç düğmesine basın.

Aşağıdaki tablo, sistem koşullarını ve tanılama göstergeleriyle bağlantılı olası düzeltici eylemleri açıklar.

Tablo 3. Tanı göstergeleri

	Sağlık göstergesi	
	Koşul	Çözüm işlemi
	Sistem açıksa ve sağlığı iyiye, gösterge sabit mavi yanar.	Gerekmiyor.
	Sistem açıksa veya beklemedeyse ve herhangi bir hata mevcutsa (örneğin, arızalı bir fan veya sabit sürücü) gösterge sarı yanıp söner.	CMC Günlüğüne ya da özel sorunlar için sistem mesajlarına bakın.
	Elektrik göstergesi	

Tablo 3. Tanı göstergeleri (devamı)

	Sağlık göstergesi	
	Koşul	Çözüm İşlemi
	Sistem bir elektrik hatası yaşarsa gösterge sarı yanıp söner (örneğin, aralık dışında voltaj veya arızalı güç beslemesi veya voltaj regülatörü).	Spesifik sorun için Sistem Olay Günlüğüne veya sistem mesajına bakın. Güç kaynağıyla ilgili bir sorundan kaynaklanıyorsa, güç kaynağındaki LED'i kontrol edin. Çıkararak ve yeniden takarak güç kaynağını yerine oturtun. Sorun devam ederse, bkz. Yardım Alma .
	Sıcaklık göstergesi	
	Koşul	Çözüm İşlemi
	Sistem termal bir hata yaşarsa, gösterges sarı yanıp söner (örneğin, aralık dışı bir sıcaklık veya fan arızası).	Aşağıdaki koşullardan hiçbirinin meydana gelmediğinden emin olun: <ul style="list-style-type: none">• Bir soğutma fanının çıkarılmış ya da arızalı olması.• Sistem kapağı, soğutma örtüsü, EMI dolgu paneli, bellek modül kapağı veya arka dolgu braketinin çıkarılmış olması.• Ortam sıcaklığının çok yüksek olması.• Harici hava çıkışının önünün kapalı olması. Bkz. Getting Help (Yardım Alma) .
	PCIe göstergesi	
	Koşul	Çözüm İşlemi
	Bir PCIe kartı bir hata yaşarsa gösterge sarı yanıp söner.	Sistemi yeniden başlatın. PCIe kartı için gerekli herhangi bir sürücüyü güncelleyin. Kartı yeniden takın. Sorun devam ederse, bkz. Yardım Alma .

Güç düğmesi işlevleri


Aşağıdaki bölümde, PowerEdge FX2/FX2s muhafazanızda bulunan güç düğmesinin farklı işlevleri açıklanmıştır.

Kasa güç düğmesi ve kasa güç düğmesi LED'i Kasa güç düğmesi kasaya ve kızaklara sağlanan giden gücü kontrol etmek için kullanılır. Kasa güç düğmesi LED'i kasaya ve kızaklara giden gücün o anki durumunu gösterir:

- LED KAPALI ise, kasa ve kızaklara güç gitmiyordur.
- LED AÇIK ise, kasa ve kızaklara güç gidiyordur.

Kasa ve kızakların gücünü açma Kasa güç düğmesine bastığınızda kasa güç düğmesi LED'i KAPALI yerine AÇIK olarak değişir. Kasa güç düğmesine basıldığında kasa güç düğmesi LED'i KAPALI yerine AÇIK olarak değişmezse, sorun giderme bölümüne bakın.

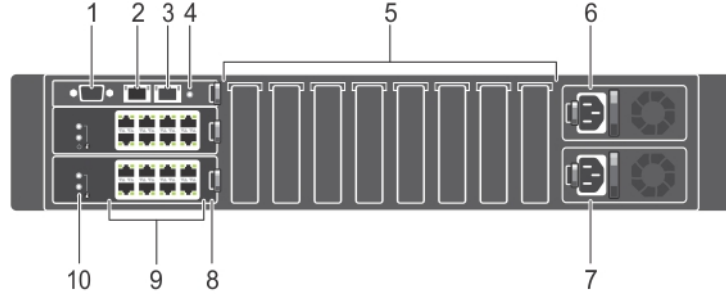
Kasa ve kızakların gücünü kapatma Tüm kızakların ve kasaların uygun şekilde kapanması için, kasa güç düğmesine 4 ila 10 saniye basılı tutun ve ardından serbest bırakın.

 **NOT:** Kızakların durumuna bağlı olarak, uygun kapanma mümkün olmayabilir. Güç düğmesine 10 saniyeden uzun basarak zorla kapatmayı tercih edebilirsiniz.

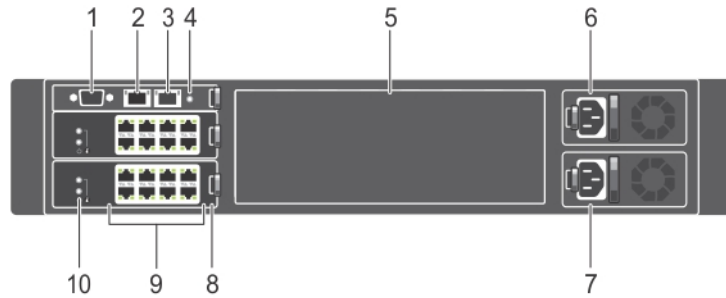
KVM Özellikleri

- Yerel KVM erişimi, CMC arabirimi kullanılarak muhafazada uzaktan devre dışı bırakılabilir.
- Bir VGA konektörü—KVM, 60 Hz'de 640 x 480 ile 75 Hz'de 1280 x 1024 x 65.000 renk (geçişimsiz) aralığında video ekran çözünürlüğünü destekler.
- Klavye veya fare için bir USB bağlantı noktası.
- KVM, hesaplama kızaklarına erişim sağlar. KVM seçme düğmesini kullanarak tek seferde bir hesaplama kazağına erişebilirsiniz.

Arka panel özellikleri ve göstergeleri—PowerEdge FX2s ve FX2



Rakam 7. Arka panel özellikleri ve göstergeleri—PowerEdge FX2s



Rakam 8. Arka panel özellikleri ve göstergeleri—PowerEdge FX2

Tablo 4. Arka panel özellikleri ve göstergeleri—PowerEdge FX2 ve PowerEdge FX2s muhafazaları

Öge	Gösterge, Düğme veya Konektör	Açıklama
1	Seri konektör	CMC yapılandırması için DB-9 seri konektör
2	Ethernet konektörü Gb1	Yönetim sisteminden gelen ağ kablosunu CMC'ye bağlar.
3	Ethernet konektörü STK/Gb2 (yığın)	Ayrı muhafazalardaki CMC'leri zincirleme bağlamak için kullanılır. i NOT: Bu bağlantı noktası CMC NIC yük devretmesi için de kullanılabilir.
4	Sistem tanımlama düğmesi	Ön ve arka panellerdeki tanımlama düğmeleri raftaki belirli bir sistemi bulmak için kullanılabilir. Bu düğmelerden birine basıldığında arkadaki sistem durumu göstergesi, düğmelerden birine yeniden basılıncaya kadar yanıp söner. Sistem kimliğini açık veya kapalı hale getirmek için basın.
5	Düşük profilli PCIe genişletme yuvaları (8)	Maksimum sekiz adet düşük profilli PCIe genişletme kartını bağlamanızı sağlar. i NOT: PowerEdge FX2, PCIe genişletme yuvalarını desteklemez ve bir dolgu paneli vardır.
6	Güç kaynağı birimi (PSU1)	1100 W (düşük hat için 1050 W) 1600 W (düşük hat için 800 W)

Tablo 4. Arka panel özellikleri ve göstergeleri-PowerEdge FX2 ve PowerEdge FX2s muhafazaları (devamı)

Öge	Gösterge, Düğme veya Konektör	Açıklama
		2000 W (düşük hat için 1000 W) 2400 W (düşük hat için 1400 W)
7	Güç kaynağı birimi (PSU2)	1100 W (düşük hat için 1050 W) 1600 W (düşük hat için 800 W) 2000 W (düşük hat için 1000 W) 2400 W (düşük hat için 1400 W)
8	G/Ç modülü (2)	Muhafazadaki hesaplama kızaklarına Ethernet bağlantısı sağlar.
9	G/Ç modülü bağlantı noktaları	G/Ç modülleri için ağ arabirimi
10	G/Ç modülü göstergeleri	Şunlar için iki gösterge: <ul style="list-style-type: none">• Durum• Güç

Güç kaynağı ünitesi göstergeleri

Her bir AC güç kaynağı ünitesi (PSU), güç olup olmadığını veya güç arızası gerçekleşip gerçekleşmediğini belirten bir gösterge görevi gören aydınlatılmış yarı saydam bir kola sahiptir. AC PSU'lar, bir Güç Dağıtım Birimi'ne (PDU) ya da bir elektrik prizine bağlanmalıdır.



Rakam 9. PSU göstergeleri

1. AC PSU durum göstergesi/kolu

NOT: 2000 W PSU güç kablosu konektörü, yukarıdaki resimde de gösterilen konektörden farklıdır.

PSU göstergeleri, aşağıdaki bilgileri sağlar:

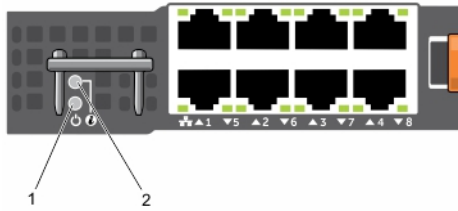
Tablo 5. PSU göstergeleri

Kural	Güç göstergesi biçimi	Koşul
A	Yeşil	Bekleme modundayken, kol, geçerli bir güç kaynağının PSU'ya bağlı olduğunu ve PSU'nun çalışıyor olduğunu gösteren yeşil ışık yakar.
B	Hızlı yanıp sönen turuncu	PSU'da bir sorunu belirtir. ⚠ DİKKAT: PSU uyumsuzluğunu düzeltirken, yalnızca yanıp sönen göstergeli PSU'yu değiştirin. Eşleşen bir çift oluşturmak için zıt PSU'ları değiştirmek, hata durumuna ve sistemin beklenmedik şekilde kapanmasına neden olabilir. Yüksek Çıkış yapılandırmasından Düşük Çıkış yapılandırmasına veya tam tersine değiştirmek için, sistemi kapatın.

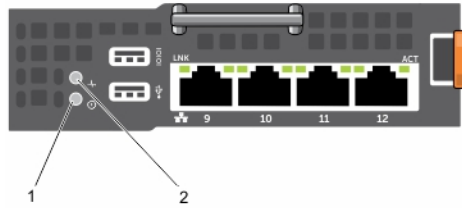
Tablo 5. PSU göstergeleri (devamı)

Kural	Güç göstergesi biçimi	Koşul
		<p>⚠ DİKKAT: AC güç kaynakları 220 V ve 110 V giriş voltajlarını destekler. İki aynı güç kaynağı farklı giriş voltajı aldığı anda, farklı wattlarda çıkış yapabilir ve eşleşmezliği tetikleyebilir.</p> <p>⚠ DİKKAT: Tüm güç kaynakları aynı türde ve aynı maksimum çıkış gücünde olmalıdır.</p> <p>📌 NOT: FX2 kasası sadece 1100 W, 1600 W, 2000 W veya 2400 W nominal kapasiteye sahip PSU'ları destekler.</p>
	Yanıp sönen yeşil ışık söner	Bir PSU'yu çalışırken ekleme sırasında, PSU kolu beş kez yeşil yanıp söner ve kapanır. Bu, PSU uyumsuzluğunu gösterir.
C	Yanmıyor	Güç bağlı değil.

G/Ç modülü göstergeleri



Rakam 10. G/Ç modül göstergeleri (geçiş modülü)



Rakam 11. G/Ç modül indikatörleri (anahtar modülü)

1. güç göstergesi
2. durum göstergesi

Göstergeler aşağıdaki bilgileri sağlar:

Güç göstergesi Açıklama biçimi

- Yeşil** G/Ç modülü normal şekilde çalışıyor.
- Kapalı** G/Ç modülü güçten kapatılmış.

Durum göstergesi Açıklama şekli

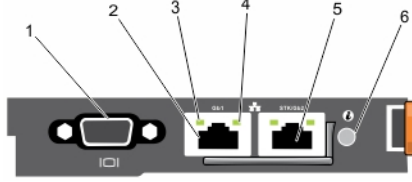
- Mavi** G/Ç modülü normal şekilde çalışıyor.
- Mavi renkte yanıp sönen** CMC G/Ç modülünü algılıyor.
- Yanıp Sönen Sarı Işık** G/Ç modülü arızalı durumda.

Durum göstergesi şekli

Kapalı G/Ç modülü kapalı veya önyükleme devam ediyor.

Daha fazla bilgi almak için, Dell.com/poweredgemanuals adresinden G/Ç modülü belgelerine bakın.

CMC modülü



Rakam 12. CMC modülü

1. Yerel yapılandırma için DB-9 seri konektör
2. Ethernet konektörü Gb1
3. bağlantı göstergesi
4. faaliyet göstergesi
5. Ethernet konektörü STK/Gb2 (yığın)
6. sistem tanımlama düğmesi

NOT: Bu bağlantı noktası CMC NIC yük devretmesi için de kullanılabilir.

CMC göstergeleri

Muhafazanın arka panelindeki CMC göstergeleri aşağıdaki bilgileri sağlar:

Gösterge Açıklama

Sistem tanımlama düğmesi Ön ve arka panellerdeki tanımlama düğmeleri raftaki belirli bir sistemin konumunu belirlemek için kullanılabilir. Bu düğmelerden birine basıldığında arkadaki sistem durumu göstergesi, düğmelerden birine yeniden basılıncaya kadar yanıp söner. Sistem kimliğini açık veya kapalı moda geçirmek için basın.

Durum göstergesi

Mavi	CMC etkin ve normal şekilde çalışıyor.
Sarı	Kasa arızalı durumda.

CMC özellikleri

CMC, aşağıdaki çoklu sistem yönetimi işlevlerini sağlar:

- Kasa seviyesinde gerçek zamanlı otomatik güç ve termal yönetimi.
 - Sistem güç gereksinimlerini izler.
 - Bir zaman damgası ile birlikte yüksek ve alçak noktaları dahil ederek gerçek zamanlı güç tüketimini raporlar.
 - Muhafazayı tanımlanan maksimum güç tüketim limitinin altında tutmak için hesaplama kızaklarının gücünü azaltma ve yeni kızakların açılmasını engellemek gibi uyarılarda bulunan ya da faaliyetler gösteren isteğe bağlı muhafaza Maksimum Güç Limiti ayarlamasını destekler.
 - Geçerli ortam ve dahili sıcaklık ölçümlerini temel alarak soğutucu fanlarını izler ve otomatik olarak kontrol eder.
 - Kapsamlı bir muhafaza envanteri ve durum veya hata raporu sunar.
 - Aşağıdakilerin merkezi olarak yapılandırılması:
 - Muhafazanın ağ ve güvenlik ayarları.
 - Güç yedekleme ve tavan güç ayarları.
- NOT:** Modüler muhafaza yedeklilik ilkesinin modüler muhafazanın gücü kapalıyken gerçekleştirilmesi önerilir.
- G/Ç modülü ve iDRAC ağ ayarları.
 - Hesaplama kızaklarındaki ilk önyükleme aygıtı.

- o G/Ç modülü, PCIe yuvaları ve kızaklar için G/Ç yolu tutarlılığını denetler ve sistem donanımını korumak için gerekirse bileşenleri devre dışı bırakır.
- o Kullanıcı erişimi güvenliği.

CMC modülü çalışırken değiştirilebilir. CMC modülünün çıkarılmış olduğu süre boyunca:

- yeni takılan hesaplama kızaklarını açamazsınız
- mevcut hesaplama kızaklarına uzaktan erişilemez
- Muhafaza soğutma fanları bileşenlerin termal korumasına yönelik olarak maksimum hızda çalışır.

Zincirleme CMC Ağ Bağlantısı

CMC, Gb1 (uplink bağlantı noktası) ve STK/Gb2 (yığın veya kablo birleştirme bağlantı noktası) olarak etiketlenmiş iki adet RJ-45 Ethernet bağlantı noktasına sahiptir. Basit kablolama ile, Gb bağlantı noktasını yönetim ağına bağlar ve STK/Gb2 bağlantı noktasını kullanmadan bırakırsınız.

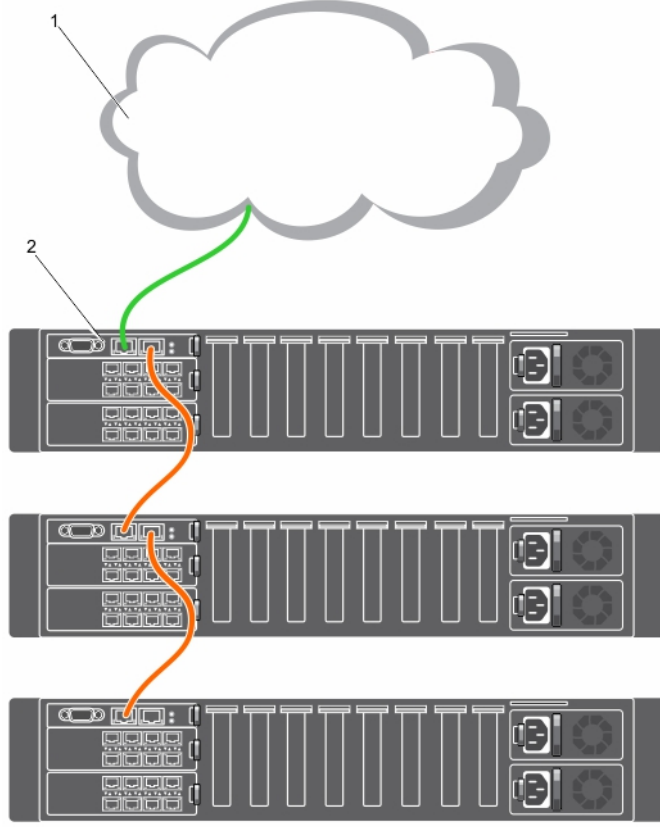
⚠ DİKKAT: STK/Gb2 portunu yönetim ağına bağlamak CMC ayarlarını NIC yük devretmesini uygulama amacıyla Yığınlamadan Yedeklemeye dönüştürülmezse beklenmeyen sonuçlar doğabilir. Varsayılan Yığınlama modunda, Gb1 ve STK/Gb2 portlarını aynı ağa (yayın etki alanı) kablolamak bir yayın fırtınasına yol açabilir. Bir yayın fırtınası CMC ayarının Yedekleme moduna dönüştürülmesinden dolayı da ortaya çıkabilir, fakat kablo Yığınsal moddaki kasalar arasında zincirleme bağlantılır. Kablo modelinin amaçlanan kullanım için CMC ayarlarıyla uyum sağladığına emin olun.

i NOT: STK/Gb2 bağlantı noktası CMC NIC yük devretmesi için de kullanılabilir. NIC yük devretmesi uygulamak için CMC ayarının varsayılan olan **Yığınlama**'dan **Yedekli** olarak değiştirildiğinden emin olun.

Bir rafta birden fazla kasanız varsa, en çok dört kasayı zincirleme bağlayarak yönetim ağına bağlantı sayısını azaltabilirsiniz. Böylece gereken bağlantı sayısı da dörtten bire iner.

Kasalar birbirine zincirleme bağlandığında, Gb1, çıkış bağlantı noktası ve STK/Gb2 ise yığınlama (kablo birleştirme) bağlantı noktası olur. Gb bağlantı noktalarını yönetim ağına veya bir kasadaki CMC'nin ağa daha yakın olan STK bağlantı noktasına bağlayın. STK bağlantı noktasını yalnızca zincirleme dizilimden veya ağdan uzak olan bir GB bağlantı noktasına bağlamanız gerekir.

i NOT: CMC açılacak sistemde kurulu olmalıdır. CMC modüllerini kurma ve çalıştırmaya yönelik tüm talimatlar için **Dell.com/poweredgemanuals** adresindeki PowerEdge FX2/FX2s CMC Kullanıcı Kılavuzuna bakın.



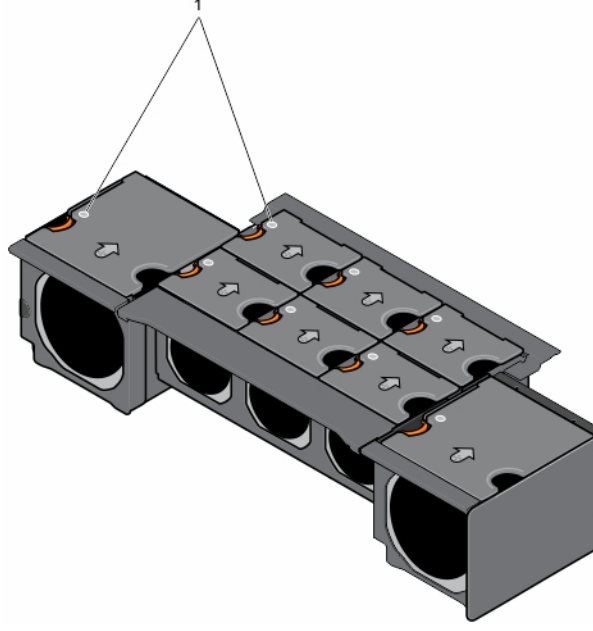
Rakam 13. CMC Zincirleme Bağlantısı

1. yönetim ağı
2. CMC

Soğutma fanı gösterge kodları

Her soğutma fanında, soğutma fanının güç durumunu gösteren bir LED vardır.

Gösterge Deseni	Koşul
Yanmıyor	Soğutma fanı düzgün çalışıyor.
Hızlı Yanıp Sönen Turuncu	Soğutma fanında bir sorun olduğunu gösterir.



Rakam 14. Soğutma fanı göstergeleri

1. durum göstergesi

Yapılandırma sihirbazı

Kasa Yönetim Denetleyicisi (CMC) statik IP adresi kullanacak şekilde önceden yapılandırılmıştır. Dinamik Sunucu Yapılandırma Protokolü (DHCP) kullanmak için:

1. Kasa Yönetimi Denetleyicisi'ne (CMC) erişin.
2. **Ağ**'ı tıklayın.
3. **IPv4** veya **IPv6**'yı tıklayın.
4. **DHCP Etkin**'i seçin.

Daha fazla bilgi için, Dell.com/esmmanuals adresindeki Dell PowerEdge FX2/FX2s CMC Kullanıcı Kılavuzuna bakın.

Sistem mesajları

CMC web arabiriminde, muhafaza ve muhafazadaki kızaklara ilişkin olası problemlerle ilgili sizi bilgilendirmek için sistem mesajları görüntülenir. Olası sebepleri ve çözümleri de kapsayan bu hata mesajlarının ayrıntılı bir listesi için, Dell.com/openmanagemanuals → **OpenManage software** adresindeki Dell Olay ve Hata Mesajları Referans Kılavuzu'na bakın.

Belge matrisi

Belge matrisi sisteminizi kurmak ve yönetmek için başvuruda bulunabileceğiniz belgelerle ilgili bilgi sağlar.

Tablo 6. Belge matrisi

Yapılacak iş...	Bkz.
Sisteminizi rafa kurma	Raf çözümünüzle birlikte gelen raf belgeleri
Sisteminizi kurun ve sisteminizin teknik özelliklerini tanıyın	Başlangıç Kılavuzu
İşletim sistemini yükleyin	İşletim sistemi belgelerini Dell.com/operatingsystemmanuals adresinde bulabilirsiniz.
Dell Systems Management tekliflerinin özetini görme	Dell OpenManage Sistemleri Yönetimi Genel Bakış Kılavuzu, Dell.com/openmanagemanuals

Tablo 6. Belge matrisi (devamı)

Yapılacak iş...	Bkz.
Kasa Yönetim Denetleyicisi (CMC)'ni kurma, yapılandırma ve kullanma	Dell.com/esmmanuals adresindeki Dell PowerEdge FX2/FX2s CMC Kullanıcı Kılavuzu
RACADM alt komutlarını ve desteklenen RACADM arabirimlerini öğrenme	iDRAC ve CMC için RACADM Komut Satırı Başvuru Kılavuzu, Dell.com/esmmanuals
Yaşam Döngüsü Denetleyicisi'ni başlatma, etkinleştirme, devre dışı bırakma, özellikleri öğrenme, Yaşam Döngüsü Denetleyicisi'ni kullanma ve sorun giderme	Dell.com/openmanagemanuals → OpenManage yazılımı adresindeki Dell Yaşam Döngüsü Denetleyici Kullanıcı Kılavuzu
Yaşam Döngüsü Denetleyicisi Uzak Hizmetleri'ni kullanma	Dell Yaşam Döngüsü Denetleyicisi Uzak Hizmetleri Hızlı Başlangıç Kılavuzu, Dell.com/esmmanuals
OpenManage Sunucu Yöneticisi'ni kurma, kullanma ve sorun giderme	Dell OpenManage Sunucu Yöneticisi Kullanıcı Kılavuzu, Dell.com/openmanagemanuals
OpenManage Essentials yükleme, kullanma ve sorun giderme	Dell OpenManage Essentials Kullanıcı Kılavuzu, Dell.com/openmanagemanuals
Sistem özelliklerini öğrenme, sistem bileşenlerini takma ve çıkarma ve bileşenlerde sorun giderme	Dell.com/poweredgemanuals adresindeki Kullanıcı El Kitabı
Hesaplama kızağı özelliklerini öğrenerek, hesaplama kızağı bileşenlerini ve sorun giderme bileşenlerini çıkarıp takın	Dell.com/poweredgemanuals adresindeki hesaplama kızağı Kullanıcı Kılavuzu
Depolama kızağı özellikleri, hesaplama kızağı yapılandırma seçeneklerine ilişkin depolama kızağı hakkında bilgi sahibi olun ve depolama kızağı bileşenlerini ve sorun giderme bileşenlerini çıkarıp takın.	Dell.com/poweredgemanuals adresindeki depolama kızağı Kullanıcı Kılavuzu
iDRAC yapılandırma ve oturum açma, yönetilen ve yönetim sistemi kurma, iDRAC özelliklerini öğrenme iDRAC'yi kullanarak sorun giderme	Tümleşik Dell Uzaktan Erişim Denetleyicisi Kullanıcı Kılavuzu, Dell.com/idracmanuals
G/Ç modülü özelliklerini öğrenme, G/Ç modülünü ve ek G/Ç modülü bilgilerini yapılandırma	Dell.com/poweredgemanuals adresindeki G/Ç modülü belgeleri
Depolama denetleyici kartlarının özelliklerini öğrenme, kartları dağıtma ve depolama alt sistemini yönetme	Depolama denetleyicisi belgeleri, Dell.com/storagecontrollermanuals
Sistem ürün yazılımının ve sistem bileşenlerini izleyen araçların oluşturduğu olay ve hata iletilerine bakın	Dell Olay ve Hata İletileri Başvuru Kılavuzu, Dell.com/openmanagemanuals → OpenManage software

Sistem bilgilerine QRL kullanarak erişim

Sisteminiz hakkında bilgilere derhal erişim sağlamak için Quick Resource Locator'ı (QRL) kullanabilirsiniz.

Önkoşullar

Akıllı telefonunuzda veya tabletinizde QR kodu tarayıcısının kurulu olduğundan emin olun.

Bu görev ile ilgili

QRL sisteminiz hakkında aşağıdaki bilgileri içerir:

- Nasıl Yapılır videoları
- Kullanıcı El Kitabı, LCD tanılama ve mekanik genel bakış dahil, referans malzemeleri
- Özel donanım yapılandırmanıza ve garanti bilgilerine hızlıca erişmek için sistem servis etiketiniz
- Teknik destek ve satış ekipleri ile iletişime geçmek için Dell ile doğrudan bağlantı

Adımlar

1. **Dell.com/QRL** adresine gidin ve söz konusu ürününüzü bulun veya

2. Aşağıdaki resimde veya Dell PowerEdge sisteminizde yer alan modele özel Quick Resource (QR) kodunu taratmak için akıllı telefonunuzu veya tabletinizi kullanın:



İlk sistem yapılandırması

Konular:

- Başlamadan önce
- PowerEdge FX2/FX2s'nizi Kurma
- CMC'de oturum açma

Başlamadan önce

⚠ DİKKAT: Muhafaza güç kaynakları bir PDU'ya veya elektrik prizine bağlanmalıdır. Güç kaynakları için 100 V ila 120 V veya 200 V ila 240 V arasında elektrik gücü gerekir. Sistem aynı anda her iki voltaj aralığında çalışmayacağı için yalnızca bir AC güç girişi seçebilirsiniz.

- Uygunsa, hesaplama kızaklarındaki tüm PCIe kartı belenimini ve iDRAC belenimini güncelleyin.
- **Dell.com/support** adresinden CMC üretici yazılımının en son sürümünü indirin. Ayrıca sisteminizde bulunan *Dell Sistem Yönetimi Araçları ve Belgeleri* DVD'sinin elinizde olduğundan emin olun.
- Ağınız statik adres kullanıyorsa, CMC'yi ve muhafazadaki diğer kızakları yapılandırmak için IP adresine, alt ağ maskesine ve ağ geçidine gereksinim duyarsınız.

PowerEdge FX2/FX2s'nizi Kurma

Adımlar

1. Kasayı ve kızakları ambalajından çıkarıp her birini teşhis edin.

Daha fazla bilgi için, **Dell.com/poweredgemanuals** adresindeki *Dell PowerEdge FX2 Sisteminiz İle Başlangıç ve Raf Yükleme Kılavuzuna* bakın.

i NOT: sistem kaldırmamız gerektiğinde, başkalarından yardım isteyin. Yaralanmadan kaçınmak için sistem tek başınıza kaldırmaya çalışmayın.

⚠ DİKKAT: Rafa muhafaza yüklerken sistem ağırlığını azaltmak için, muhafazayı kaldırmadan önce güç kaynağı ünitelerini (PSU'lar) ve kızakları çıkarın. Her bir kızağın sayısını not edin ve çıkarmadan önce geçici olarak etiketleyin, böylelikle kızakları orijinal konumlarına yerleştirebilirsiniz.

2. Kasayı rafa takma
3. Kızağı/kızakları ve PSU'ları takın.

⚠ DİKKAT: G/Ç modülünü yapılandırana kadar hesaplama kızağını/kızaklarını açmayın.

4. Hesaplama kızaklarına ağ bağlantısı sağlamak için, ağ kablusunu G/Ç modüllerine takın.
5. Güç kablolarını kullanarak, PSU'ları bir güç dağıtım ünitesine (PDU) ya da elektrik prizine bağlayın.
6. İsterseniz, video ve klavye/fareyi de muhafazaya bağlayın.
7. Muhafazayı açmak için, muhafaza ön panelindeki güç düğmesine basın.
8. CMC web arabirimini ve RACADM komut satırı arabirimini (CLI) kullanarak, Kasa Yönetim Denetleyicisini (CMC) yapılandırın.

i NOT: CMC ayarlarını yapılandırmaya yönelik ayrıntılı bir açıklama için, **Dell.com/esmanuals** adresindeki PowerEdge FX2/FX2s CMC Kullanıcı Kılavuzu'na bakın.

9. DHCP'yi kullanarak bir CMC IP adresi elde etmek için, aşağıdaki görevleri gerçekleştirin:

- CMC modülündeki seri DB9 konektörüne bir seri kablo bağlayın. Varsayılan kimlik bilgilerini kullanarak giriş yapın ve CMC IP adresine erişmek için RACADM komutlarını kullanın.

- CMC IP adresini geri almak için, hesaplama kızaklarından birine bağlanın ve İnsan Arabirimi Altyapısı (HII) tarayıcısına ön yükleme yapın.

10. Varsayılan oturum açma kimlik bilgilerini kullanarak Web tarayıcısından CMC IP adresine bağlanın.

NOT: CMC'nin varsayılan IP adresi 192.168.0.120'dir. Varsayılan kullanıcı adı **root** ve parolası **calvin**'dir.

11. CMC Web arabiriminde her iDRAC'a bir IP adresi verin.

12. Bir Web tarayıcısı kullanarak ve iDRAC'ın son yapılandırmasını girerek, her bir iDRAC'a bağlanın.

Varsayılan kullanıcı adı **root**, varsayılan parola ise **calvin**'dir.

13. Hesaplama kızaklarını açın ve işletim sistemini yükleyin.

Sonraki Adımlar

Kasayı ambalajdan çıkarma ve kurmaya yönelik adım adım talimatları görmek için, aşağıdaki Quick Resource kodunu tarayın. Quick Resource Locator hakkında daha fazla bilgi için, bkz. [Sistem bilgilerine QRL kullanarak erişim](#) sayfa 18.



Rakam 15. Kasayı yüklemek için Quick Resource Locator

CMC'de oturum açma

Kasa yönetim denetleyicisinin (CMC) ilk ağ yapılandırmasını, CMC'nin bir IP adresine sahip olmasından önce ya da sonra gerçekleştirebilirsiniz.

CMC'de bir CMC yerel kullanıcısı, bir Microsoft Active Directory kullanıcısı veya bir LDAP kullanıcısı olarak oturum açabilirsiniz. Ayrıca Tekli Giriş veya Akıllı Kart kullanarak da oturum açabilirsiniz.

Sistemin yönetimi ve ayarların yapılandırılması hakkında daha fazla bilgi için Dell.com/esmanuals adresindeki Dell PowerEdge FX2/FX2s ve CMC Kullanıcı Kılavuzu'na bakın.

PowerEdge FX2/FX2s eşleştirme yapılandırmaları

Bu bölüm, hesaplama kızaklarının G/Ç modülüne/modüllerine, PCIe yuvalarına ve muhafazanın Kasa Yönetim Denetleyicisine (CMC) bağlanabilirliğine ilişkin aşağıdaki bilgileri sağlar.

- G/Ç modülü bağlantı noktası eşleştirme yapılandırmalarına ilişkin Ana Kart ağında LAN ve hesaplama kızağı
- PCIe genişletme yuvası eşleştirme yapılandırmalarına ilişkin genişletme veriyolu ve hesaplama kızağı
- Dahili yönetim ağı

NOT: G/Ç modülü bağlantı noktası eşleştirme ve hesaplama kızaklarındaki PCIe yuva eşleştirmesi önceden yapılandırılmıştır.

Konular:

- Ana Kart Ağında LAN
- G/Ç modülü ve PCIe ara kartı yapılandırma yönergeleri
- G/Ç modülü için ağ ayarlarını yapılandırma
- Genişletme veriyolu
- Dahili yönetim ağı

Ana Kart Ağında LAN

Ana Kart Ağında LAN (LOM), PowerEdge ve FX2/FX2s muhafazasının arkasında takılı olan G/Ç modülleri tarafından hesaplama kızaklarına sağlanan Ethernet bağlantısını belirtir.

LOM ağı, maksimum 16 hat olmak üzere, yarı genişlikli her bir hesaplama kızağı için dört, çeyrek genişlikli hesaplama kızağı için iki, tam genişlikli hesaplama kızağı için ise sekiz bağlantı sağlar. Mümkün olan maksimum dış bağlantılar 16 RJ-45'tir.

Desteklenen G/Ç modülleri

Muhafaza iki adede kadar anahtarı ya da geçiş modülünü destekler. Bir Ethernet geçiş modülü için maksimum genişlik sekiz yoldur.

Aşağıdaki G/Ç modülleri muhafazada desteklenir.

- Dell PowerEdge FN 410S G/Ç Modülü
- Dell PowerEdge FN 410T G/Ç Modülü
- Dell PowerEdge FN2210S G/Ç Modülü
- PowerEdge FX2 ve FX2s 1Gb x8 RJ45 geçiş modülü.
- PowerEdge FX2 ve FX2s 10 Gb x8 SFP geçiş modülü
 - 10Gb düz geçiş modülü, 10 GbE SFP+ ve 1 GbE SFP optik modülü destekler. 10Gb geçiş modülü, 1 Gb ve 10 Gb bağlantılarını destekler.
 - 10 Gb geçiş modülünü yapılandırmak için SFP+ ve 1 Gb geçiş modülünü yapılandırmak için 1 Gb TOR anahtarı kullanın.
 - 10 Gb'lık geçiş modülündeki bir 1GbE'lik bağlantı için çift oranlı bir optik modül kullanmak geçersiz bir bağlantıya yol açar.
 - 10 GbE'lik bir bağlantıyı yapılandırmak için çift oranlı bir SFP+ optik modülü kullanın.
 - 10 Gb'lık iki geçiş modülü arasında optik bağlantılar kurmak için, harici bir raf anahtarı aracı olarak kullanılmalıdır. 10 Gb'lık iki geçiş modülü arasında doğrudan optik bağlantı (SFP modüllerini, SFP+ modüllerini ve Bakır Doğrudan Bağlantı kabşpsu kullanarak) desteklenmez.

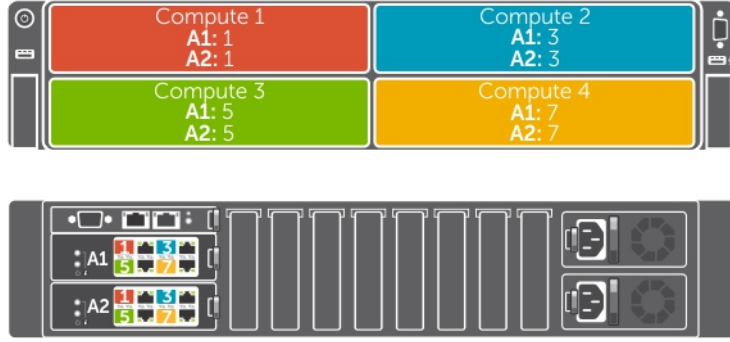
NOT: Bu kısıtlama Bakır Doğrudan Bağlantı bağlantıları ya da 1 Gb'lık geçiş modülleri için geçerli değildir.

NOT: G/Ç modülleri hakkında daha fazla bilgi almak için, Dell.com/poweredge manuals adresinden G/Ç modülü belgelerine bakın.

G/Ç modülü bağlantı noktası eşleştirme—dört bölmeli kasa

Aşağıdaki G/Ç modül bağlantı noktası eşleştirme seçenekleri, dört adede kadar yarı genişlikli hesaplama kızağını destekleyen, dört kasalı yapılandırmada mevcuttur.

NOT: Hesaplama kızağına eşlenmiş depolama kızaklarını destekleyen dört bölmeli PowerEdge FX2s yapılandırmasında, G/Ç modülü bağlantı noktaları yalnızca hesaplama kızağına eşlenir. Depolama kızakları takılıysa bu yuvalarla eşleşen G/Ç modülleri üzerindeki ilgili bağlantı noktaları etkin değildir.

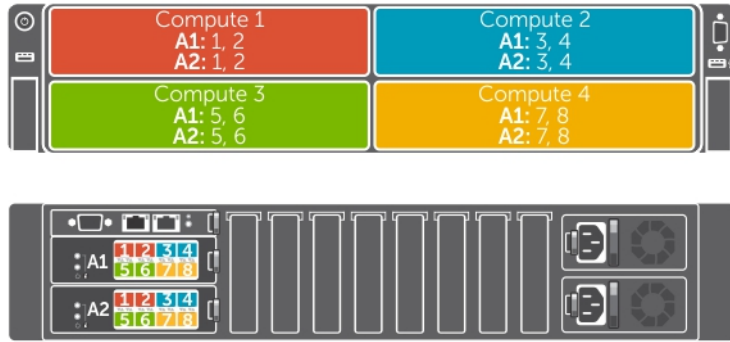


Rakam 16. G/Ç modül bağlantı noktası eşleştirme—çift bağlantı noktalı NDC'ye sahip yarı genişlikli hesaplama kızakları

Çift bağlantı noktalı Ağ Yardımcı Kartı (NDC) ile yapılandırılmış yarı genişlikli bir hesaplama kızağı, her bir G/Ç modülündeki tek bağlantı noktasına eşlenir. Aşağıdaki tabloda hesaplama kızakları ve eşlendikleri bağlantı noktaları listelenmiştir.

Tablo 7. G/Ç modül bağlantı noktası eşleştirme—yarı genişlikli hesaplama kızakları (çift bağlantı noktalı NDC)

Hesaplama kızağı	GÇ Modülü A1 (Üst)	GÇ Modülü A2 (Alt)
1	1	1
2	3	3
3	5	5
4	7	7



Rakam 17. G/Ç modül bağlantı noktası eşleştirme—dört bağlantı noktalı NDC/ağ çıkışına sahip yarı genişlikli hesaplama kızakları

Dört bağlantı noktalı NDC ile yapılandırılmış yarı genişlikli bir hesaplama kızağı, her bir G/Ç modülündeki iki bağlantı noktasına eşlenir.

Dört hesaplama düğümüne sahip yarı genişlikli hesaplama kızağı, her bir G/Ç modülündeki iki bağlantı noktası ile eşleşen dört bağlantı noktalı ağ çıkışı ile yapılandırılır. Hesaplama kızağındaki düğümlerden, muhafazadaki G/Ç modülleri yönündeki ağ trafiği, hesaplama kızağı sistem kartında ekli bir ağ anahtarı aracılığıyla yönlendirilir. Daha fazla bilgi için bkz. Dell.com/poweredgemanuals bağlantısındaki *Dell PowerEdge FM120x4 Kullanıcı El Kitabı*.

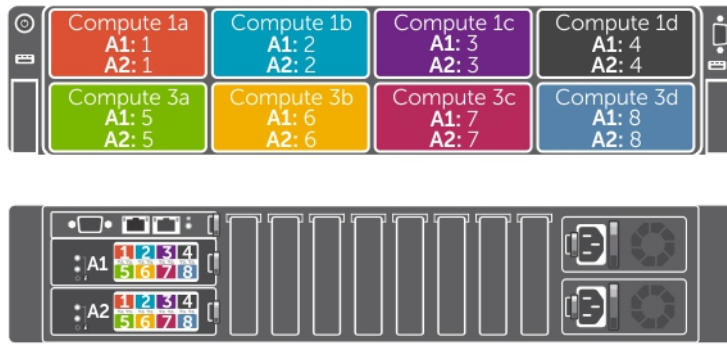
Aşağıdaki tabloda hesaplama kızakları ve eşlendikleri bağlantı noktaları listelenmiştir.

Tablo 8. G/Ç modül bağlantı noktası eşleştirme—yarı genişlikli hesaplama kızıkları (dört bağlantı noktalı NDC/ağ çıkışı)

Hesaplama kızığı	GÇ Modülü A1 (Üst)	GÇ Modülü A2 (Alt)
1	1, 2	1, 2
2	3, 4	3, 4
3	5, 6	5, 6
4	7, 8	7, 8

G/Ç modülü bağlantı noktası eşleştirme—sekiz bölmeli kasa

Maksimum sekiz adet, çeyrek genişlikli hesaplama kızığını destekleyen sekiz bölmeli kasada, bir hesaplama kızığı, her G/Ç modülündeki tek bir bağlantı noktasına eşlenir.



Rakam 18. G/Ç modülü bağlantı noktası eşleştirme—sekiz bölmeli kasa

Aşağıdaki tabloda hesaplama kızıkları ve eşlendikleri bağlantı noktaları listelenmiştir.

Tablo 9. Sekiz bölmeli kasada G/Ç modülü bağlantı noktası eşleştirmesi

Hesaplama kızığı	GÇ Modülü A1 (Üst)	GÇ Modülü A2 (Alt)
1a	1	1
1b	2	2
1c	3	3
1d	4	4
3a	5	5
3b	6	6
3c	7	7
3d	8	8

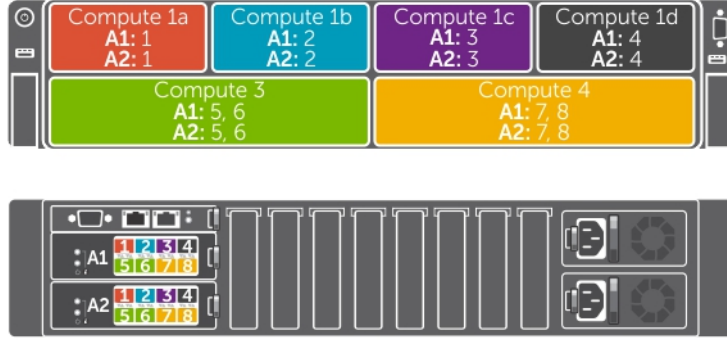
G/Ç modülü bağlantı noktası eşleştirmesi—altı bölmeli kasa

Altı bölmeli kasa, maksimum dört adet çeyrek genişlikli hesaplama kızığı ve iki adede kadar yarı genişlikli hesaplama kızığının bir kombinasyonunu destekler.

Altı bölmeli kasada, çeyrek genişlikli bir hesaplama kızığı, her bir G/Ç modülündeki bir adet bağlantı noktasına eşlenir. Dört bağlantı noktalı NDC'ye sahip yarı genişlikli hesaplama kızığı, her bir G/Ç modülündeki iki bağlantı noktasına eşlenir.

NOT: Çift bağlantı noktalı NDC'ye sahip yarı genişlikli bir hesaplama kızığı, her bir G/Ç modülündeki tek bağlantı noktasına eşlenir.

NOT: Çeyrek genişlikli hesaplama kızıklarına eşlenen depolama kızıklarını destekleyen altı bölmeli PowerEdge FX2s yapılandırmasında, G/Ç modül bağlantı noktaları, yalnızca hesaplama kızıklarına eşlenir. Depolama kızıkları takılıysa, bu yuvalara eşlenen G/Ç modüllerindeki karşılık gelen bağlantı noktaları etkin değildir.



Rakam 19. G/Ç modülü bağlantı noktası eşleştirmesi—altı bölmeli kasa

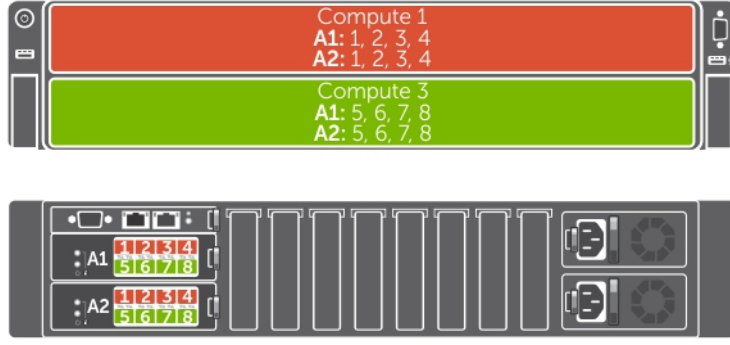
Aşağıdaki tabloda hesaplama kızıkları ve eşlendikleri bağlantı noktaları listelenmiştir.

Tablo 10. Altı bölmeli kasada G/Ç modülü bağlantı noktası eşleştirmesi

Hesaplama kızığı	GÇ Modülü A1 (Üst)	GÇ Modülü A2 (Alt)
1a	1	1
1b	2	2
1c	3	3
1d	4	4
3	5, 6 (dört bağlantı noktalı NDC'ye sahip yarı genişlikli hesaplama kızığı için)	5, 6 (dört bağlantı noktalı NDC'ye sahip yarı genişlikli hesaplama kızığı için)
	5 (çift bağlantı noktalı NDC'ye sahip yarı genişlikli hesaplama kızığı için)	5 (çift bağlantı noktalı NDC'ye sahip yarı genişlikli hesaplama kızığı için)
4	7, 8 (dört bağlantı noktalı NDC'ye sahip yarı genişlikli hesaplama kızığı için)	7, 8 (dört bağlantı noktalı NDC'ye sahip yarı genişlikli hesaplama kızığı için)
	7 (çift bağlantı noktalı NDC'ye sahip yarı genişlikli hesaplama kızığı için)	7 (çift bağlantı noktalı NDC'ye sahip yarı genişlikli hesaplama kızığı için)

G/Ç modülü bağlantı noktası eşleştirme—iki bölmeli kasa

Maksimum iki adet tam genişlikli hesaplama kızığını destekleyen iki bölmeli kasa yapılandırmasında, bir hesaplama kızığı her bir G/Ç modülündeki dört adet bağlantı noktasına eşlenir.



Rakam 20. G/Ç modülü bağlantı noktası eşleştirme—tam genişlikli hesaplama kızıkları

Aşağıdaki tabloda hesaplama kızıkları ve eşlendikleri bağlantı noktaları listelenmiştir.

Tablo 11. G/Ç modülü bağlantı noktası eşleştirme—tam genişlikli hesaplama kızıkları

Hesaplama kızığı	G/Ç modülü A1 (Üst)	G/Ç modülü A2 (Alt)
1	1, 2, 3, 4	1, 2, 3, 4
3	5, 6, 7, 8	5, 6, 7, 8

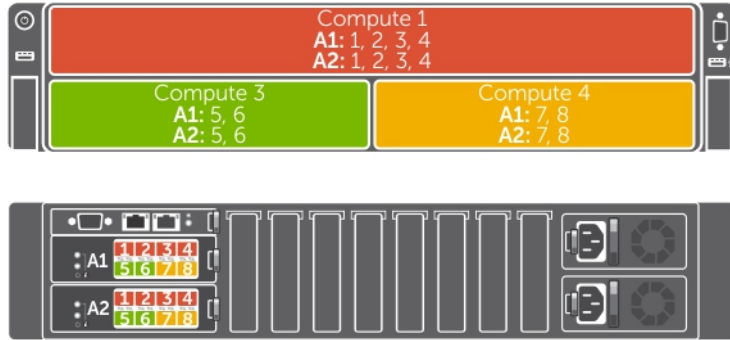
G/Ç modülü bağlantı noktası eşleştirme—üç bölmeli kasa

Üç bölmeli kasa, tam genişlikli bir hesaplama kızığı ve iki adet yarı genişlikli hesaplama kızığının bir kombinasyonunu destekler.

Üç bölmeli kasada, tam genişlikli bir hesaplama kızığı, her bir G/Ç modülündeki dört adet bağlantı noktasına eşlenir. Dört bağlantı noktalı NDC'ye sahip yarı genişlikli hesaplama kızığı, her bir G/Ç modülündeki iki bağlantı noktasına eşlenir.

i NOT: Çift bağlantı noktalı NDC'ye sahip yarı genişlikli bir hesaplama kızığı, her bir G/Ç modülündeki tek bağlantı noktasına eşlenir.

i NOT: Tam genişlikli bir hesaplama kızığına eşlenen depolama kızığını/kızıklarını destekleyen üç bölmeli PowerEdge FX2s yapılandırmasında, yalnızca hesaplama kızığı G/Ç modül bağlantı noktalarına eşlenir. Depolama kızıkları takılıysa, bu yuvalara eşlenen G/Ç modüllerindeki karşılık gelen bağlantı noktaları etkin değildir.



Rakam 21. G/Ç modülü bağlantı noktası eşleştirme—üç bölmeli kasa

Aşağıdaki tabloda hesaplama kızıkları ve eşlendikleri bağlantı noktaları listelenmiştir.

Tablo 12. Üç bölmeli kasada G/Ç modülü bağlantı noktası eşleştirme

Hesaplama kızığı	GÇ Modülü A1 (Üst)	GÇ Modülü A2 (Alt)
1	1, 2, 3, 4	1, 2, 3, 4

Tablo 12. Üç bölmeli kasada G/Ç modülü bağlantı noktası eşleştirmesi (devamı)

Hesaplama kızağı	GÇ Modülü A1 (Üst)	GÇ Modülü A2 (Alt)
3	5, 6 (dört bağlantı noktalı NDC'ye sahip yarı genişlikli hesaplama kızağı için) 5 (çift bağlantı noktalı NDC'ye sahip yarı genişlikli hesaplama kızağı için)	5, 6 (dört bağlantı noktalı NDC'ye sahip yarı genişlikli hesaplama kızağı için) 5 (çift bağlantı noktalı NDC'ye sahip yarı genişlikli hesaplama kızağı için)
4	7, 8 (dört bağlantı noktalı NDC'ye sahip yarı genişlikli hesaplama kızağı için) 7 (çift bağlantı noktalı NDC'ye sahip yarı genişlikli hesaplama kızağı için)	7, 8 (dört bağlantı noktalı NDC'ye sahip yarı genişlikli hesaplama kızağı için) 7 (çift bağlantı noktalı NDC'ye sahip yarı genişlikli hesaplama kızağı için)

G/Ç modülü ve PCIe ara kartı yapılandırma yönergeleri

- LOM ağı iki Ethernet geçiş veya anahtar modüllerini destekler.
- Hesaplama kızaklarını görüntülemeyen önce anahtar yapılandırmasını etkinleştirmek için, hesaplama kızaklarını açmadan önce G/Ç modülünün/modüllerinin açılmasını sağlamalısınız.
- PowerEdge FX2s muhafazasında takılı yarı genişlikli ve çeyrek genişlikli hesaplama kızaklarının her biri, bir adet PCIe mezzanine kartını destekler. Tam genişlikli hesaplama kızaklarının her biri, iki adet PCIe mezzanine kartını destekler. PCIe genişletme veriyolu yuvalarını hesaplama kızaklarına yerleştirmek için, [Dell.com/poweredgemanuals](https://www.dell.com/poweredgemanuals) adresindeki ilgili hesaplama kızağı Kullanım Kılavuzu'na bakın. PCIe mezzanine kartları, muhafazadaki PCIe genişletme yuvalarına eşlenir. Daha fazla bilgi için, bkz [PCIe genişletme yuvası eşleştirme](#) sayfa 27.

NOT: Hesaplama kızaklarına yalnızca PCIe mezzanine kartları takılabilir. Ethernet, Fiber Kanal veya InfiniBand mezzanine gibi PCIe dışı mezzanine kartları desteklenmez. Hesaplama kızağına PCIe mezzanine kartı dışında bir kart takılırsa, hesaplama kızağında sarı ışık yanarak uyumsuzluk olduğunu gösterir ve kızak açılmaz.

G/Ç modülü için ağ ayarlarını yapılandırma

G/Ç modülünü yönetmek için kullanılan arabirimin ağ ayarlarını belirleyebilirsiniz.

G/Ç modülü için ağ ayarlarını yapılandırmadan önce, G/Ç modülünü açık olduğundan emin olun.

Ağ ayarını yapılandırmak için, A Grubunda G/Ç modülünü yapılandırmak üzere LOM ağı için yönetici ayrıcalıklarına sahip olmanız gerekir.

Aşağıdakileri kullanarak ağ ayarlarını yapılandırabilirsiniz:

- CMC Web arabirimi
- RACADM

Ağ ayarlarının yapılandırılmasıyla ilgili daha fazla bilgi için, [Dell.com/esmmanuals](https://www.dell.com/esmmanuals) adresindeki Dell PowerEdge FX2/FX2s CMC Kullanıcı Kılavuzuna bakın.

Genişletme veriyolu

Genişletme veriyolu, hesaplama kızakları ve PowerEdge FX2s muhafazası arasındaki PCIe bağlantılarını ifade eder. Genişletme veriyolu, hesaplama kızaklarına takılan PCIe mezzanine kartlarını destekler. PowerEdge FX2s, hesaplama kızaklarını, muhafazadaki sekiz adet düşük profilli PCIe genişletme yuvalarına takmak için, PCIe anahtar kartında entegre iki adet PCIe anahtarına sahiptir. Her bir yarı genişlikli ve çeyrek genişlikli hesaplama kızağı, bir adet PCIe mezzanine kartını destekler. Her bir tam genişlikli hesaplama kızağı, iki adet PCIe mezzanine kartını destekler.

NOT: PowerEdge FX2, genişletme veriyolunu desteklemez.

PCIe genişletme yuvası eşleştirme

Sisteminiz, PCIe anahtar kartına entegre edilmiş iki adet PCIe anahtarı içerir. Her bir hesaplama kızağındaki PCIe mezzanine kartı/kartları, PCIe anahtar kartındaki PCIe yuvalarına eşlenen PCIe anahtarlarıyla eşlenir.

NOT: PCIe genişletme yuvası eşleştirmesi önceden yapılandırılmıştır.

İlgili Referanslar

Genişletme kartı türleri ve form faktörü sayfa 47

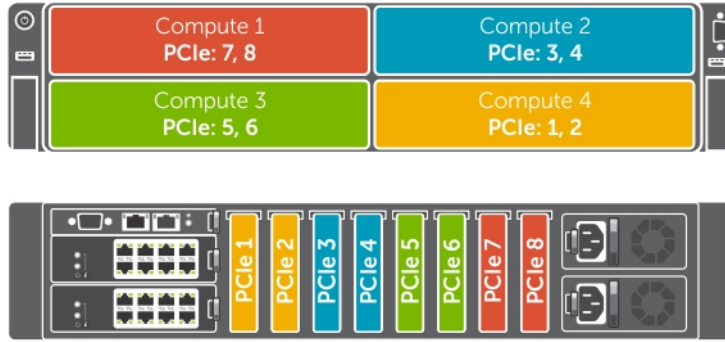
Hesaplama kızaklarından PCIe yuva eşleştirmesi sayfa 28

Depolama kızaklarına eşlenen hesaplama kızaklarından PCIe yuva eşleştirmesi sayfa 29

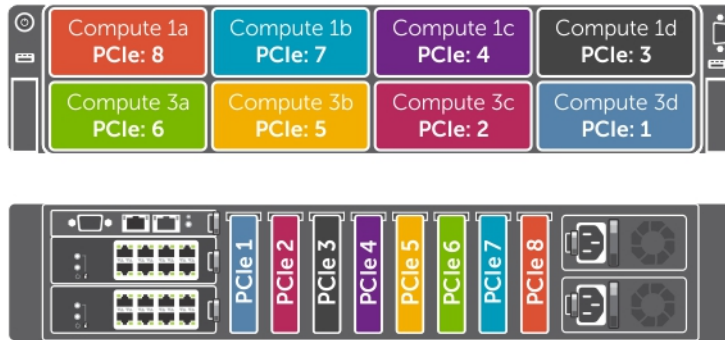
Hesaplama kızaklarından PCIe yuva eşleştirmesi

Yalnızca hesaplama kızaklarını destekleyen PowerEdge FX2s muhafaza yapılandırmasında, PCIe yuvaları, hesaplama kızaklarına aşağıdaki şekilde eşlenir:

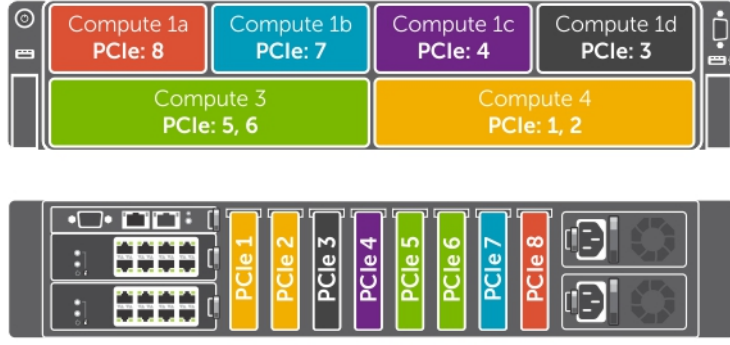
- Dört bölmeli kasa—Her bir yarı genişlikli hesaplama kızağı iki adet PCIe yuvasına eşlenir.
- Sekiz bölmeli kasa—Her bir çeyrek genişlikli hesaplama kızağı bir adet PCIe yuvasına eşlenir.
- Altı bölmeli kasa—Her bir çeyrek genişlikli hesaplama kızağı bir adet PCIe yuvasına eşlenir. Her bir yarı genişlikli hesaplama kızağı iki adet PCIe yuvasına eşlenir.
- İki bölmeli kasa—Her bir tam genişlikte hesaplama kızağı, dört adet PCIe yuvasına eşlenir.
- Üç bölmeli kasa—Her bir tam genişlikli hesaplama kızağı dört adet PCIe yuvasına eşlenir. Her bir yarı genişlikli hesaplama kızağı iki adet PCIe yuvasına eşlenir.



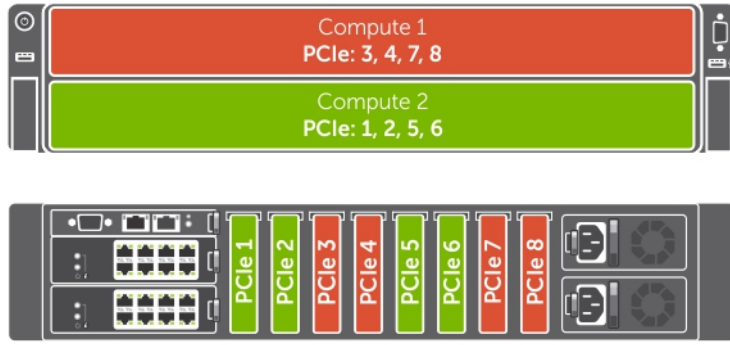
Rakam 22. PCIe yuva eşleştirmesine ilişkin hesaplama kızağı—dört bölmeli kasa



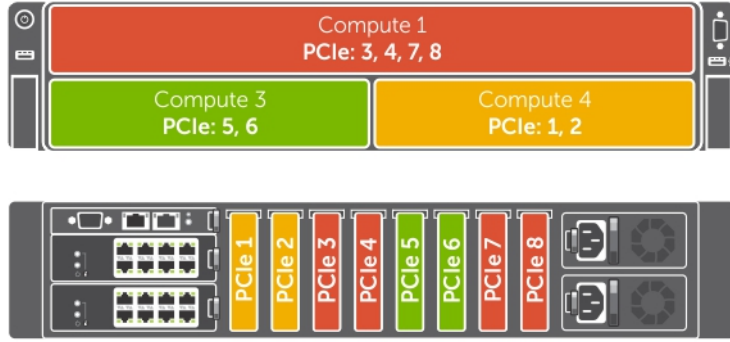
Rakam 23. PCIe yuva eşleştirmesine ilişkin hesaplama kızağı—sekiz bölmeli kasa



Rakam 24. PCIe yuva eşleştirmesine ilişkin hesaplama kızıağı—altı bölmeli kasa



Rakam 25. PCIe yuva eşleştirmesine ilişkin hesaplama kızıağı—iki bölmeli kasa



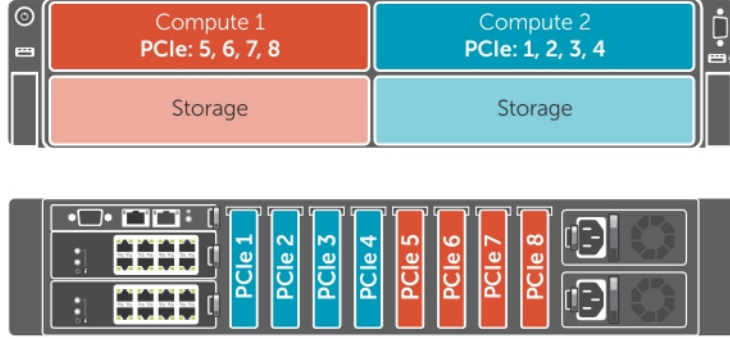
Rakam 26. PCIe yuva eşleştirmesine ilişkin hesaplama kızıağı—üç bölmeli kasa

Depolama kızaklarına eşlenen hesaplama kızaklarından PCIe yuva eşleştirmesi

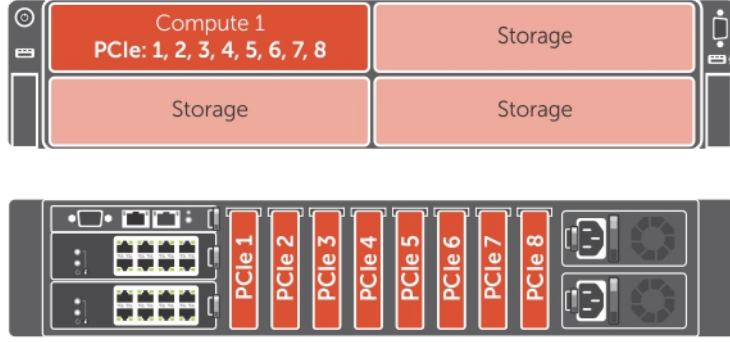
Hesaplama kızaklarına eşlenen depolama kızaklarını destekleyen PowerEdge FX2s muhafaza yapılandırılmalarında, PCIe yuvaları yalnızca hesaplama kızaklarına eşlenir. Depolama kızakları muhafazaya takıldığında, bu bölmelere eşlenen PCIe yuvaları, muhafazanın üst bölümüne takılı hesaplama kızaklarına otomatik olarak yeniden atanır. PCIe yuvası yeniden atama özelliği, PCIe yuvalarını alt bölmelerdeki hesaplama kızaklarından üst bölmelerdeki hesaplama kızaklarına yeniden atanmanıza olanak tanır. PCIe yuvası yeniden atama özelliği, depolama kızaklarıyla veya depolama kızakları olmaksızın muhafaza yapılandırılmalarına uygulanır. CMC web arabirimi, CMC WSMAN ya da RACADM'ı kullanarak PCIe yeniden atama seçeneğini etkinleştirebilir ya da devre dışı bırakabilirsiniz. Daha fazla bilgi için, Dell.com/esmmanuals adresindeki PowerEdge FX2/FX2s CMC Kullanıcı Kılavuzu ve *PowerEdge FX2/FX2s RACADM Komut Satırı Referans Kılavuzu'na ilişkin Dell Kasa Yönetimi Denetleyicisi'*ne bakın.

PCIe yuvaları, hesaplama kızaklarına aşağıdaki şekilde eşlenir:

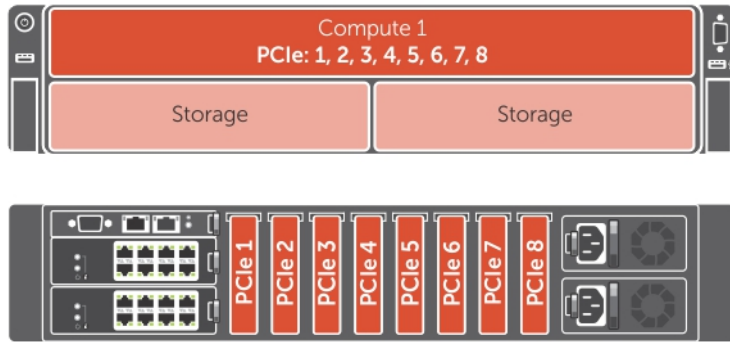
- İki yarı genişlikli hesaplama kızağına sahip dört bölmeli kasa—Her bir yarı genişlikli hesaplama kızağı dört adet PCIe yuvasına eşlenir.
- Bir adet yarı genişlikli hesaplama kızağına sahip dört bölmeli kasa ve üç adet depolama kızağı—Yarı genişlikli hesaplama kızağı sekiz adet PCIe yuvasına eşlenir.
- Bir adet tam genişlikli hesaplama kızağına sahip üç bölmeli kasa—Tam genişlikli hesaplama kızağı sekiz adet PCIe yuvasına eşlenir.
- Çeyrek genişlikli hesaplama kızıklarına sahip altı bölmeli kasa ve iki depolama kızağı—Her bir çeyrek genişlikli hesaplama kızağı iki adet PCIe yuvasına eşlenir.



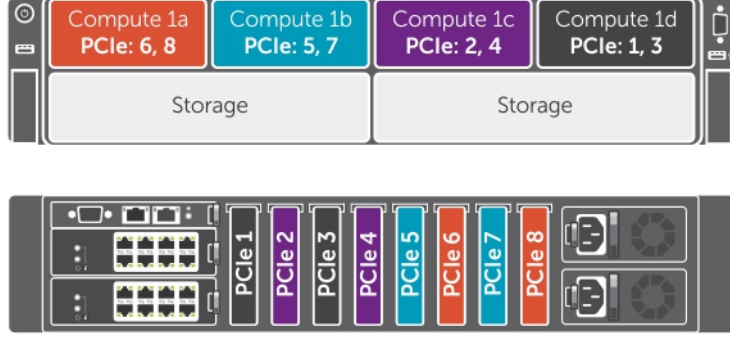
Rakam 27. Depolama kızıklarına eşlenen hesaplama kızıklarındaki PCIe yuva eşleştirmesi—dört bölmeli kasa



Rakam 28. Depolama kızıklarına eşlenen hesaplama kızıklarındaki PCIe yuva eşleştirmesi—dört bölmeli kasa (tekli hesaplama kızağı ile)



Rakam 29. Depolama kızıklarına eşlenen hesaplama kızağındaki PCIe yuva eşleştirmesi—üç bölmeli kasa



Rakam 30. Depolama kızıklarına eşlenen hesaplama kızıklarındaki PCIe yuva eşleştirmesi—altı bölmeli kasa

PCIe yuvalarının yönetimi

Sistemdeki PCIe yuvalarının durumunu, birbirlerinden bağımsız olarak veya tümünü tek seferde görüntüleyebilirsiniz. CMC web arayüzünü kullanarak, PCIe yuvalarını yönetme konusunda bilgi almak için, [Dell.com/esmmanuals](https://www.dell.com/esmmanuals) adresindeki Dell PowerEdge FX2/FX2s CMC Kullanıcı Kılavuzu'na bakın.

Dahili yönetim ağı

Dahili yönetim ağı bağlantısı, hesaplama kızığındaki iDRAC ve CMC arasında Ethernet yönetim bağlantısı sağlar.

PowerEdge FX2/FX2s muhafaza bileşenlerini takma ve çıkarma

Bu bölüm, muhafaza bileşenlerini takma ve çıkarma hakkında bilgi sağlar. Kızak bileşenlerini çıkartma ve takma hakkında bilgi edinmek için, [Dell.com/poweredgemanuals](https://www.dell.com/poweredgemanuals) adresindeki ilgili kızak Kullanım Kılavuzu'na bakın.

Konular:

- Müşteri ve saha tarafından değiştirilebilir üniteler—PowerEdge FX2/FX2s
- Güvenlik talimatları
- Sisteminizin içinde çalışmaya başlamadan önce
- Sisteminizin içinde çalıştıktan sonra
- Önerilen araçlar
- Sistem kapağı
- Kızaklar
- Sistemin İçi
- CMC modülü
- G/Ç modülü
- PCIe modülü
- Genişletme kartları
- Güç kaynağı birimleri
- Soğutma fanları
- Soğutma fanı kafesi
- PCIe anahtar kartı
- Fan arabirim kartı
- Aracı Modülü
- Orta düzlem aksamı
- Kontrol paneli
- KVM paneli

Müşteri ve saha tarafından değiştirilebilir üniteler—PowerEdge FX2/FX2s

Aşağıdaki bileşenler, müşteri tarafından değiştirilebilen ünitelerdir (CRUs):

- Kızaklar
- CMC modülü
- G/Ç modülü/modülleri
- PCIe modülleri
- Genişletme kartları
- Güç kaynağı birimleri
- Soğutma fanları

Aşağıdaki bileşenler, saha tarafından değiştirilebilen ünitelerdir (FRUs). Bunların çıkarılması ve takılmasına dair işlemleri, yalnızca sertifikalı Dell servis teknisyenleri gerçekleştirilmelidir.

- Soğutma fanı kafesi
- PCIe anahtar kartı (PowerEdge FX2s)
- Fan arabirim kartı (PowerEdge FX2)
- Aracı modülü/modülleri
- Orta düzlem aksamı
- Kontrol paneli

- KVM paneli

Güvenlik talimatları

- i** **NOT:** sistem kaldırmanız gerektiğinde, başkalarından yardım isteyin. Yaralanmadan kaçınmak için sistem tek başınıza kaldırmaya çalışmayın.
- i** **NOT:** Sistem açıkken sistem kapağının açılması veya çıkarılması elektrik çarpması riski oluşturabilir.
- i** **NOT:** Sistem açıkken, elektrik çarpması riskinden sakınmak amacıyla bileşenleri çıkartırken veya takarken dikkatli olun.
- △** **DİKKAT:** Sistemin kapağı olmadığında üç dakikadan uzun süreyle çalıştırmayın.
- △** **DİKKAT:** Pek çok tamir işlemi yalnızca sertifikalı servis teknisyeni tarafından gerçekleştirilmelidir. Sorun giderme işlemlerini ve basit tamirleri sadece ürün belgenizde belirtildiği gibi veya destek ekibinin çevrimiçi olarak ya da telefonla belirttiği gibi gerçekleştirmelisiniz. Dell'den yetkili olmayan kişilerden alınan servisten kaynaklanan hasarlar garanti kapsamında değildir. Ürününüz ile birlikte gelen güvenlik talimatlarını okuyun ve uygulayın.
- i** **NOT:** Sistemin içindeki bileşenler üzerinde çalışırken her zaman statik bir minder ve statik bileklik kullanmanız tavsiye edilir.
- i** **NOT:** Doğru çalışma ve soğutmayı sağlamak için sistemdeki tüm yuvalar ya bir kızak ile ya da bir kapak ile her zaman dolu tutulmalıdır.
- i** **NOT:** Dell, muhafazayı rafa takmadan önce, ağırlığı azaltmak için kızakları ve güç kaynaklarını kasadan çıkarmanız önerir.

Sisteminizin içinde çalışmaya başlamadan önce

Adımlar

1. CMC, iDRAC veya hesaplama kızıağı güç düğmesini kullanarak hesaplama kızaklarını kapatın. Eşlenen hesaplama kızıağı/kızakları kapandığında, bir depolama kızıağı kapanır.
2. Kasayı ve bağılı çevre birimlerini kapatın ve kasanın fişini çekin.

Sisteminizin içinde çalıştıktan sonra

Adımlar

1. Muhafazayı elektrik prizine bağlayın ve takılı olan çevre birimleri de dahil olmak üzere muhafazayı açın.
2. Hesaplama kızaklarını açın. Eşlenen hesaplama kızıağı/kızakları açıldığında, bir depolama kızıağı açılır.

Önerilen araçlar

Bu kısımdaki prosedürleri yapmak için aşağıdaki öğelere ihtiyaç duyabilirsiniz.

- 1 ve 2 numaralı yıldız tornavidalar
- T6, T8, T10, T15 ve T20 Torqs tornavida
- Topraklama bilekliği
- Altıgen tornavida

Sistem kapağı

Sistem Kapağını Çıkarma

Önkosullar

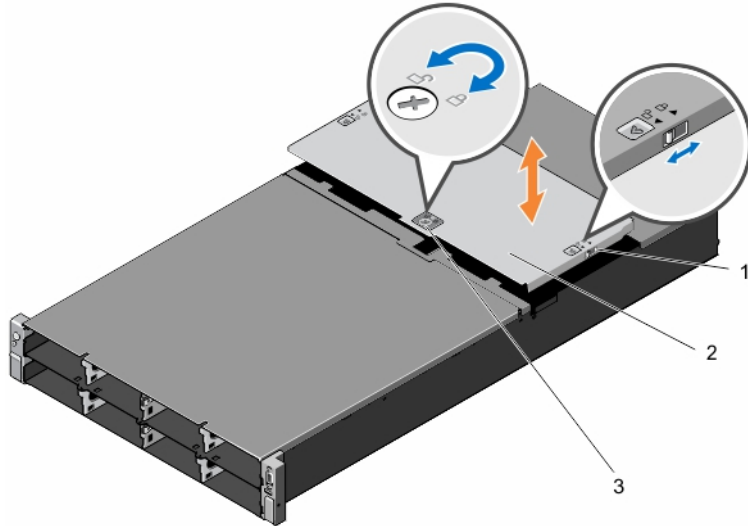
⚠ DİKKAT: Pek çok tamir işlemi yalnızca sertifikalı servis teknisyeni tarafından gerçekleştirilmelidir. Sorun giderme işlemleri ve basit tamirleri sadece ürün belgenizde belirtildiği gibi veya destek ekibinin çevrimiçi olarak ya da telefonla belirttiği gibi gerçekleştirmelisiniz. Dell'den yetkili olmayan kişilerden alınan servisten kaynaklanan hasarlar garanti kapsamında değildir. Ürününüz ile birlikte gelen güvenlik talimatlarını okuyun ve uygulayın.

i NOT: Düzgün çalışma ve soğutma sağlamak için, sistem kapağını çıkardıktan sonra üç dakika içinde değiştirin.

1. [Güvenlik talimatları](#) sayfa 33 bölümünü okuduğunuzdan emin olun.
2. [Sisteminizin içinde çalışmaya başlamadan önce](#) sayfa 33 bölümünde listelenen yönergeleri uygulayın.

Adımlar

1. Kapak kilidini saatin tersi yönünde çevirerek açık konuma getirin.
2. Sistemin her iki tarafındaki serbest bırakma mandallarını kapak kilidine doğru bastırın.
3. Kapağı sistemin ön tarafına doğru kaydırın ve sistemden kaldırarak çıkarın.



Rakam 31. Sistemin Kapağını Çıkarma ve Takma

- a. serbest bırakma mandalı (2)
- b. sistem kapağı
- c. kapak kilidi

Sonraki Adımlar

Sistem kapağını takın.

İlgili Görevler

[Sistem kapağını takma](#) sayfa 35

Sistem kapağını takma

Önkoşullar

⚠ DİKKAT: Pek çok tamir işlemi yalnızca sertifikalı servis teknisyeni tarafından gerçekleştirilmelidir. Sorun giderme işlemlerini ve basit tamirleri sadece ürün belgenizde belirtildiği gibi veya destek ekibinin çevrimiçi olarak ya da telefonla belirttiği gibi gerçekleştirmelisiniz. Dell'den yetkili olmayan kişilerden alınan servisten kaynaklanan hasarlar garanti kapsamında değildir. Ürününüz ile birlikte gelen güvenlik talimatlarını okuyun ve uygulayın.

1. [Güvenlik talimatları](#) sayfa 33 bölümünü okuduğunuzdan emin olun.
2. [Sisteminizin içinde çalışmaya başlamadan önce](#) sayfa 33 bölümünde listelenen yönergeleri uygulayın.
3. Sistem kapağını çıkarın.

i NOT: Sistemin içindeki diğer bileşenlerin bakımını yapmak için sistem kapağını çıkarmalısınız.

Adımlar

1. Kapağın alt kenarını kapak kilidinin karşısına gelecek şekilde sistemdeki yuvalara yerleştirin.
2. Kapağı sisteme doğru indirin.
3. Sistem kapağını sistem yüzeyi ile aynı hizaya gelene kadar sistemin arkasına doğru kaydırın.
4. Kapak kilidini kilitleme konumuna doğru saat yönünde çevirin.

Sonraki Adımlar

[Sisteminizin içinde çalıştıktan sonra](#) sayfa 33 bölümünde listelenen yönergeleri uygulayın.

İlgili Bilgiler

[Sistem Kapağını Çıkarma](#) sayfa 34

Kızaklar

⚠ DİKKAT: Doğru çalışma ve soğutmaya sağlamak için sistemdeki tüm yuvalar, bir kızak veya kapak çıkarıldıktan sonra iki dakika içinde yerlerine bir kızak ya da bir kapak yerleştirilmelidir.

i NOT: Kızağa/kızaklara Dell.com/support adresinden en son BIOS'u indirdiğinizden emin olun.

Bir hesaplama kızağını çıkarma

Önkoşullar

⚠ DİKKAT: Pek çok tamir işlemi yalnızca sertifikalı servis teknisyeni tarafından gerçekleştirilmelidir. Sorun giderme işlemlerini ve basit tamirleri sadece ürün belgenizde belirtildiği gibi veya destek ekibinin çevrimiçi olarak ya da telefonla belirttiği gibi gerçekleştirmelisiniz. Dell'den yetkili olmayan kişilerden alınan servisten kaynaklanan hasarlar garanti kapsamında değildir. Ürününüz ile birlikte gelen güvenlik talimatlarını okuyun ve uygulayın.

1. [Güvenlik talimatları](#) sayfa 33 bölümünü okuduğunuzdan emin olun.
2. CMC, iDRAC veya kızağın güç düğmesini kullanarak hesaplama kızağını kapatın.
Kızaktaki ön panel göstergesinin kapalı olduğundan emin olun.

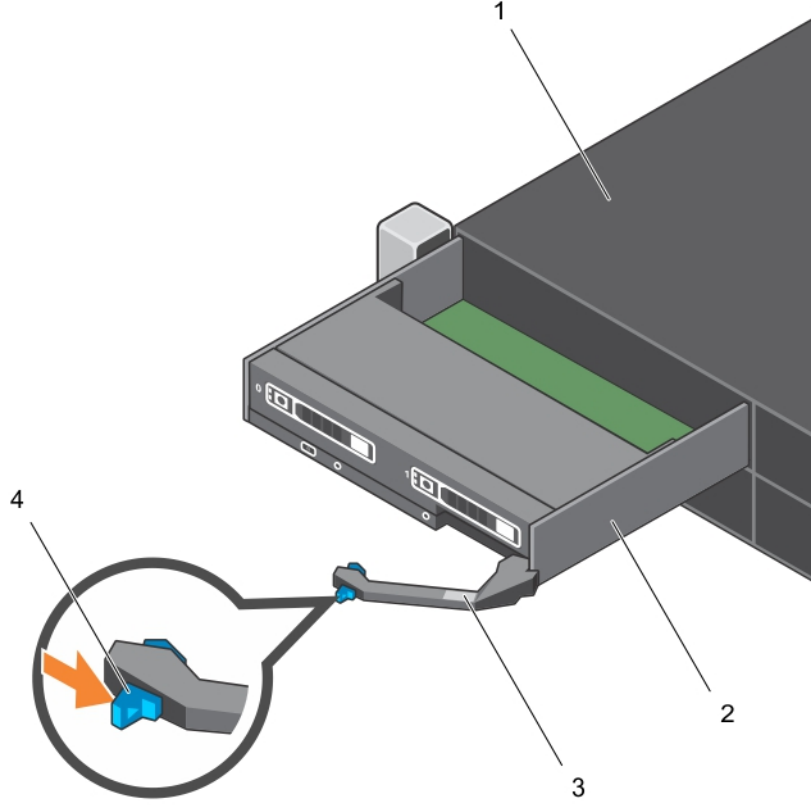
Adımlar

1. Kızak kolundaki açma düğmesini açma konumuna bastırın.
2. Kızağı ara düzlem konektörlerinden ayırmak için kızak kolunu kızağın uzağına çevirin.
3. Hesaplama kızağını muhafazadan dışarı doğru kaydırın.

⚠ DİKKAT: G/Ç konektör pimlerini korumak için, kızak kasadan çıkarıldıktan sonra G/Ç konektör kapağını her zaman takın.

4. G/Ç konektör kapağını G/Ç konektörünün üzerine takın.

⚠ DİKKAT: Kızağı kalıcı olarak çıkarıyorsanız, boş bir kızak dolgu eki takın. Bir kızak dolgu eki takmadan sistemi uzun süre çalıştırmak kasanın aşırı ısınmasına sebep olabilir.



Rakam 32. Bir hesaplama kızağını çıkarma ve takma

1. kasa
2. hesaplama kızağı
3. hesaplama kızağının kolu
4. kızak kolunun üzerindeki serbest bırakma düğmesi

Sonraki Adımlar

Hesaplama kızağı veya kızak boşluğunu takın.

İlgili Görevler

[Bir hesaplama kızağını takma](#) sayfa 36

Bir hesaplama kızağını takma

Önkoşullar

⚠ DİKKAT: Pek çok tamir işlemi yalnızca sertifikalı servis teknisyeni tarafından gerçekleştirilmelidir. Sorun giderme işlemlerini ve basit tamirleri sadece ürün belgenizde belirtildiği gibi veya destek ekibinin çevrimiçi olarak ya da telefonla belirttiği gibi gerçekleştirmelisiniz. Dell'den yetkili olmayan kişilerden alınan servisten kaynaklanan hasarlar garanti kapsamında değildir. Ürününüz ile birlikte gelen güvenlik talimatlarını okuyun ve uygulayın.

[Güvenlik talimatları](#) sayfa 33 bölümünü okuduğunuzdan emin olun.

Adımlar

1. Eđer yeni bir hesaplama kızađı takıyorsanız, G/Ç konektöründen/konektörlerinden plastik kapađı çıkarın ve gelecekte kullanmak üzere saklayın.
2. Kızak kolundaki açma düđmesini açma konumuna bastırın.
3. Hesaplama kızađını muhafazadaki bölmeğe hizalayın.
4. Kızak konektörleri ara düzlem konektörlerine sıkıca yerleşene kadar kızađı kasanın içine kaydırın. Kızak kasaya kayarken kızak kolu kasaya dođru döner.
5. Serbest bırakma düđmesi yerine oturana kadar kızak kolunu kapalı konumuna bastırın.

Sonraki Adımlar

Hesaplama kızađını açın.

İlgili Bilgiler

[Bir hesaplama kızađını çıkarma](#) sayfa 35

Bir depolama kızađını çıkarma

Önkosullar

⚠ DİKKAT: Pek çok tamir işlemi yalnızca sertifikalı servis teknisyeni tarafından gerçekleştirilmelidir. Sorun giderme işlemlerini ve basit tamirleri sadece ürün belgenizde belirtildiđi gibi veya destek ekibinin çevrimiçi olarak ya da telefonla belirttiđi gibi gerçekleştirmelisiniz. Dell tarafından yetkilendirilmemiş servisten kaynaklanan zararlar, Dell garantisi kapsamında deđildir. Ürünle birlikte gelen güvenlik talimatlarını okuyun ve uygulayın.

⚠ DİKKAT: Depolama kızađı açıkken, depolama kızađının kasadan çıkarılması veri kaybına sebep olur.

⚠ DİKKAT: Muhafaza kızađının zarar görmesini önlemek için, kızak kilitlerini kilitlemek ya da açmak için 2 numaralı yıldız tornavida kullanın.

1. [Güvenlik talimatları](#) sayfa 33 bölümünü okuduđunuzdan emin olun.
2. CMC, iDRAC ya da kızak güç tuşunu kullanarak depolama kızađının eşleştiiđi hesaplama kızađını/kızaklarını kapatın.
3. 2 numaralı Phillips yıldız tornavidayı hazır bulundurun.

Adımlar

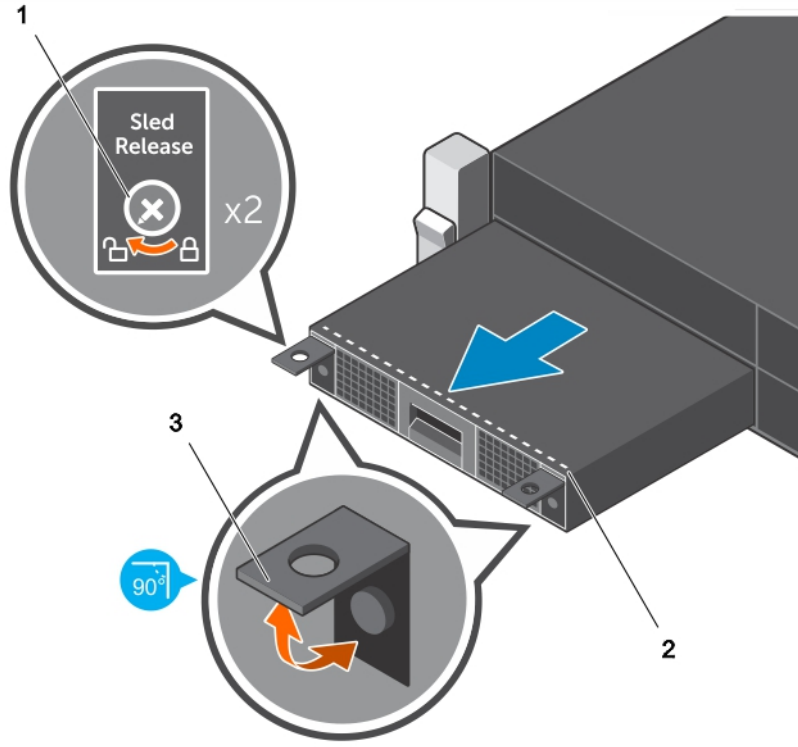
1. 2 Numaralı yıldız tornavida kullanarak, kızađın ön panelindeki depolama kızađı kilitlerini açık konuma çevirin.

⚠ DİKKAT: Kızađı kalıcı olarak çıkarıyorsanız, bir kızak kapađı takın. Bir kızak kapađı takmadan kasayı uzun süre çalıştırmak, kasanın aşırı ısınmasına sebep olabilir.

2. Kızak serbest bırakma mandallarını yukarı dođru 90 derece kaldırın, mandallarla tutarak kızađı kasadan çekerek çıkarın.

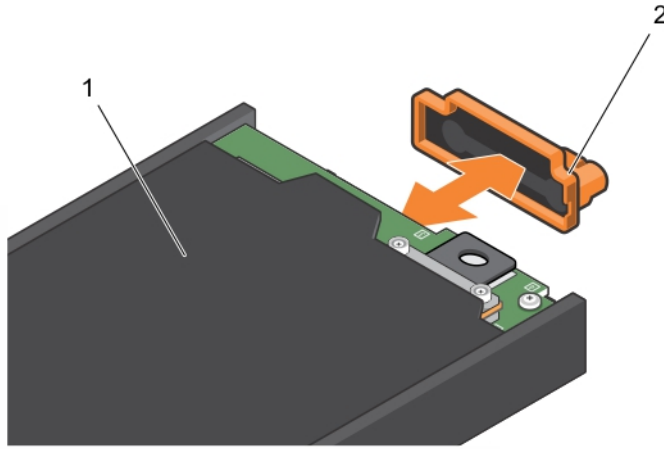
⚠ DİKKAT: G/Ç konektör pimlerini korumak için, kızak kasadan çıkarıldıktan sonra G/Ç konektör kapađını her zaman takın.

3. G/Ç konektör kapađını G/Ç konektörünün üzerine takın.



Rakam 33. Bir depolama kızağını çıkarma

- kızak kilidi (2)
- depolama kızağındaki noktali çizgi
- kızak serbest bırakma mandalı (2)



Rakam 34. G/Ç konektör kapağını çıkarma ve takma

- depolama kızağı
- G/Ç konektör kapağı

Sonraki Adımlar

Depolama kızağı veya kızak kapağını takın.

İlgili Referanslar

[Güvenlik talimatları](#) sayfa 33

İlgili Görevler

[Bir depolama kızağını takma](#) sayfa 39

Bir depolama kızağını takma

Önkoşullar

- ⚠ DİKKAT:** Pek çok tamir işlemi yalnızca sertifikalı servis teknisyeni tarafından gerçekleştirilmelidir. Sorun giderme işlemlerini ve basit tamirleri sadece ürün belgenizde belirtildiği gibi veya destek ekibinin çevrimiçi olarak ya da telefonla belirttiği gibi gerçekleştirmelisiniz. Dell tarafından yetkilendirilmemiş servisten kaynaklanan zararlar, Dell garantisi kapsamında değildir. Ürünle birlikte gelen güvenlik talimatlarını okuyun ve uygulayın.
- ⚠ DİKKAT:** I/O konnektörlerinin zarar görmesini önlemek için, konnektör veya konnektör pimlerine dokunmayın.
- ⚠ DİKKAT:** Kızak kilitlerinin zarar görmesini engellemek için, 2 numaralı yıldız tornavidayı kullanarak kızak kilitlerini kilitli ya da açık konuma çevirin.
- i NOT:** Soldan (yuva 3) başlayarak, depolama kızaklarını PowerEdge FX2s kasasının alttaki yuvalarına takın. Dört bölmeli kasada, bir depolama kızağını kasanın sağ üst yuvasına (yuva 2) da takabilirsiniz. Kızak yuva numaralandırması hakkında daha fazla bilgi için, [Dell.com/poweredgemanuals](https://www.dell.com/poweredgemanuals) adresindeki *Dell PowerEdge FX2 ve FX2s Kasası Kullanım Kılavuzu*'na bakın.
- i NOT:** Depolama kızağınız, kasaya önceden takılmış olarak gönderildiyse, kasa ağırlığını azaltmak için kasayı rafa takmadan önce kızağı çıkarmanız önerilir.
- i NOT:** Depolama kızağını, zaten açık olan bir kasaya takıyorsanız, depolama kızağını takmak için kasayı kapatmalısınız. Yalnızca depolama kızağıyla eşleşen hesaplama kızağı/kızakları kapatılmalıdır.
1. Güvenlik talimatlarını okuduğunuzdan emin olun.
 2. CMC, iDRAC ya da hesaplama kızağındaki güç tuşunu kullanarak depolama kızağının eşleştiği hesaplama kızağını, kapatın.
 3. #2 yıldız tornavidayı hazır bulundurun.

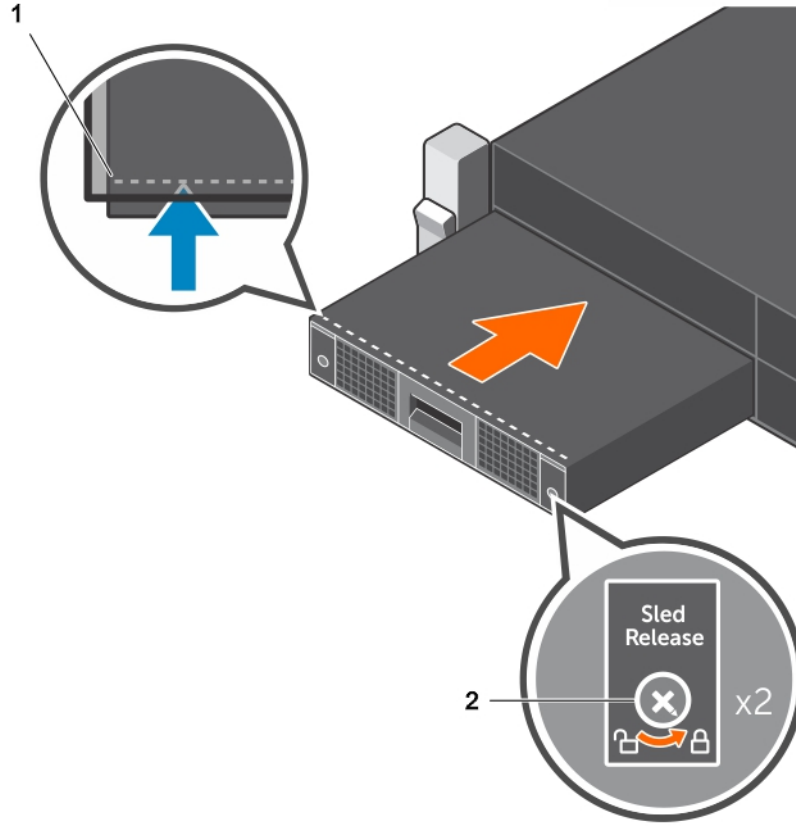
Adımlar

1. Yeni bir depolama kızak takıyorsanız, G/Ç konnektör kapağını çıkarın ve gelecekte kullanmak üzere saklayın.
2. Depolama kızağını kasadaki bölmeye hizalayın.

⚠ DİKKAT: Bir depolama kızağının düzgün takıldığından emin olmak için, depolama kızağının üstündeki noktalı çizgi, depolama kızağının takıldığı bölmenin üst tarafından görünmeyecek duruma gelene kadar kızağı kasa bölmesine doğru kaydırın.

⚠ DİKKAT: Bir hesaplama kızağı, bir depolama kızağı yüklemekte olduğunuz bölmenin üstündeki kasa bölmesine zaten takılı durumdaysa, hesaplama kızağı, depolama kızağındaki noktalı çizgiyi belirsiz hale getirebilir. Depolama kızağının üzerindeki noktalı çizginin görünürlüğüne yönelik referans noktası olarak, üst kasaya takılmış hesaplama kızağını kullanmayın. Depolama kızağının düzgün takılması için, depolama kızağındaki noktalı çizginin, depolama kızağının takıldığı bölmenin üst tarafından görünmediğine emin olun.
3. Kızağın üstündeki noktalı çizgi, bölmenin üst tarafından görünmez hale gelene kadar ve kızak yerine oturana kadar, depolama kızağını kasaya doğru kaydırın.
4. Kızağı kasaya sabitlemek için, depolama kızağı kilitlerini kilitli konuma doğru çevirin.

⚠ DİKKAT: Depolama kızağı sürücü çekmecesini açmadan önce, kızak kilitlerinin kilitli konumda olduğundan emin olun. Sürücü çekmecesini açmadan önce depolama kızağı, kasada kilitli konumda olmalıdır.



Rakam 35. Bir depolama kazağını takma

- depolama kazağındaki noktali çizgi
- kızak kilidi (2)

Sonraki Adımlar

Depolama kazağının eşleştigi hesaplama kazağını/kızaklarını açın. Depolama kazağı açılır.

İlgili Referanslar

Güvenlik talimatları sayfa 33

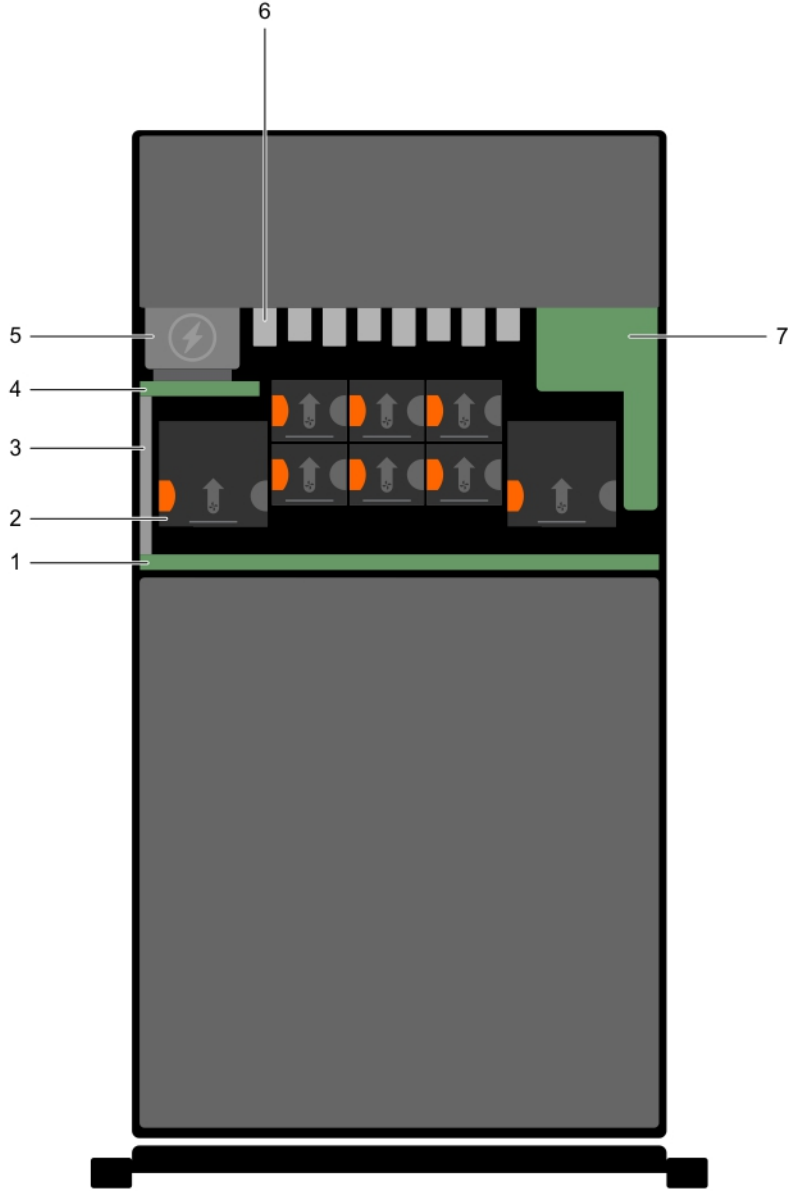
İlgili Bilgiler

Bir depolama kazağını çıkarma sayfa 37

Sistemin İçi

⚠ DİKKAT: Pek çok tamir işlemi yalnızca sertifikalı servis teknisyeni tarafından gerçekleştirilmelidir. Sorun giderme işlemlerini ve basit tamirleri sadece ürün belgenizde belirtildiği gibi veya destek ekibinin çevrimiçi olarak ya da telefonla belirttiği gibi gerçekleştirmelisiniz. Dell'den yetkili olmayan kişilerden alınan servisten kaynaklanan hasarlar garanti kapsamında değildir. Ürününüz ile birlikte gelen güvenlik talimatlarını okuyun ve uygulayın.

ⓘ NOT: Çalışırken takılabilir bileşenler turuncu renkle, bileşenler üstündeki dokunma noktaları ise mavi renkle işaretlenmiştir.



Rakam 36. Sistemin içi—PowerEdge FX2s

- | | |
|---------------------------|--------------------|
| 1. orta düzlem | 2. fan (8) |
| 3. güç veriyolu çubuğu | 4. güç aracı kartı |
| 5. Güç Kaynağı Birimi (2) | 6. PCIe modülü (8) |
| 7. CMC modülü | |

NOT: PowerEdge FX2, PCIe modüllerini desteklemez.

CMC modülü

Sisteminiz, birden fazla sistem yönetim fonksiyonu sağlayan, çalışırken değiştirilebilir bir CMC modülünü destekler.

CMC modülünü çıkarma

Önkoşullar

⚠ DİKKAT: Pek çok tamir işlemi yalnızca sertifikalı servis teknisyeni tarafından gerçekleştirilmelidir. Sorun giderme işlemlerini ve basit tamirleri sadece ürün belgenizde belirtildiği gibi veya destek ekibinin çevrimiçi olarak ya da telefonla belirttiği gibi gerçekleştirmelisiniz. Dell'den yetkili olmayan kişilerden alınan servisten kaynaklanan hasarlar garanti kapsamında değildir. Ürününüz ile birlikte gelen güvenlik talimatlarını okuyun ve uygulayın.

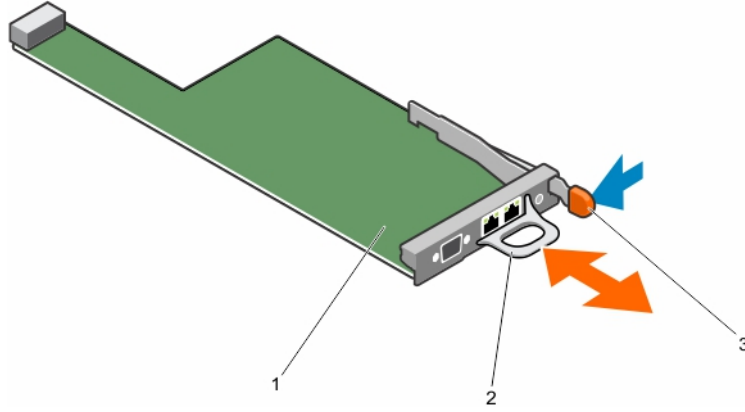
i NOT: Arızalı bir modülü değiştirmek veya sistemin içerisindeki diğer bileşenlerin bakımını yapmak için CMC modülünü çıkarmalısınız.

i NOT: CMC modülü çalışırken değiştirilebilir.

Güvenlik talimatları sayfa 33 bölümünü okuduğunuzdan emin olun.

Adımlar

1. CMC modülüne bağlı olan kabloları çözün.
2. Serbest bırakma mandalına basın ve CMC modülünü muhafazadan çıkarın.



Rakam 37. CMC modülünü çıkarma ve takma

- a. CMC modülü
- b. CMC modülü tutamağı
- c. serbest bırakma mandalı

Sonraki Adımlar

CMC modülünü takın.

İlgili Görevler

CMC modülünü takma sayfa 42

CMC modülünü takma

Önkoşullar

⚠ DİKKAT: Pek çok tamir işlemi yalnızca sertifikalı servis teknisyeni tarafından gerçekleştirilmelidir. Sorun giderme işlemlerini ve basit tamirleri sadece ürün belgenizde belirtildiği gibi veya destek ekibinin çevrimiçi olarak ya da telefonla belirttiği gibi gerçekleştirmelisiniz. Dell'den yetkili olmayan kişilerden alınan servisten kaynaklanan hasarlar garanti kapsamında değildir. Ürününüz ile birlikte gelen güvenlik talimatlarını okuyun ve uygulayın.

1. Güvenlik talimatları sayfa 33 bölümünü okuduğunuzdan emin olun.
2. CMC modülünü çıkarın.

i NOT: Arızalı bir modülü değiştirmek veya sistemin içerisindeki diğer bileşenlerin bakımını yapmak için CMC modülünü çıkarmalısınız.

Adımlar

1. CMC modülünü paketinden çıkarın ve kurulum için hazırlayın.
2. CMC modülü konektörü orta düzlemdeki pimlere tutunana kadar CMC modülünü muhafazanın içine itin.
3. Kabloları CMC modülüne bağlayın.

İlgili Bilgiler

[CMC modülünü çıkarma](#) sayfa 42

CMC modülü SD kartı

CMC modülündeki SD kart yuvası yuvaya bağlı WWN/MAC'lere kızak kurulumunu ve değişimini kolaylaştırarak kızaklar için izin sağlayan isteğe bağlı bir WWN/MAC özelliğini destekler.

Önkoşullar

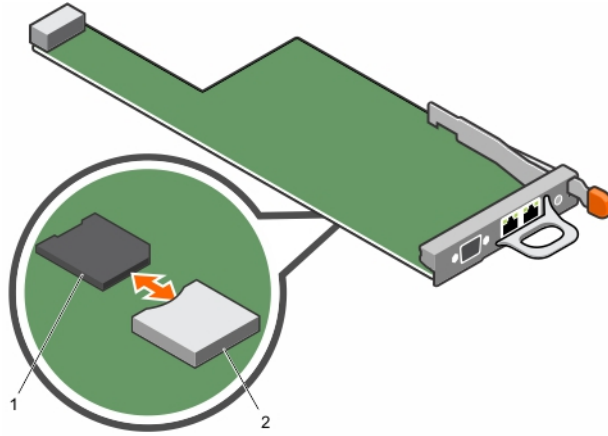
⚠ DİKKAT: Pek çok tamir işlemi yalnızca sertifikalı servis teknisyeni tarafından gerçekleştirilmelidir. Sorun giderme işlemlerini ve basit tamirleri sadece ürün belgenizde belirtildiği gibi veya destek ekibinin çevrimiçi olarak ya da telefonla belirttiği gibi gerçekleştirmelisiniz. Dell'den yetkili olmayan kişilerden alınan servisten kaynaklanan hasarlar garanti kapsamında değildir. Ürününüz ile birlikte gelen güvenlik talimatlarını okuyun ve uygulayın.

1. [Güvenlik talimatları](#) sayfa 33 bölümünü okuduğunuzdan emin olun.
2. CMC modülünü çıkarın.

ⓘ NOT: Yazma koruma mandalının açık ("unlock") konumda olduğundan emin olun.

Adımlar

CMC modülünün alt tarafındaki SD kart yuvasını bulun ve SD kartın temas pimi ucunu karttaki etiket yukarıya bakacak şekilde yuvaya yerleştirin.



Rakam 38. CMC modülü SD kartını çıkarma ve takma

- a. SD kartı
- b. SD kart konektörü

Sonraki Adımlar

CMC modülünü kurun ve bağlantısı kopmuş tüm kabloları yeniden bağlayın.

SD kartı otomatik olarak devreye girer.

İlgili Görevler

[CMC modülünü çıkarma](#) sayfa 42

[CMC modülünü takma](#) sayfa 42

G/Ç modülü

Sisteminiz harici ağ bağlantısı sağlayan iki adet kadar çalışırken değiştirilebilir G/Ç modüllerini destekler.

G/Ç modülünü Çıkarma

Önkoşullar

⚠ DİKKAT: Pek çok tamir işlemi yalnızca sertifikalı servis teknisyeni tarafından gerçekleştirilmelidir. Sorun giderme işlemlerini ve basit tamirleri sadece ürün belgenizde belirtildiği gibi veya destek ekibinin çevrimiçi olarak ya da telefonla belirttiği gibi gerçekleştirmelisiniz. Dell'den yetkili olmayan kişilerden alınan servisten kaynaklanan hasarlar garanti kapsamında değildir. Ürününüz ile birlikte gelen güvenlik talimatlarını okuyun ve uygulayın.

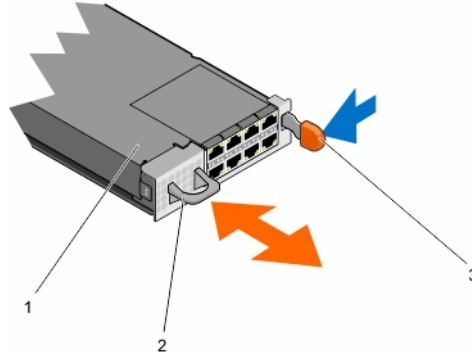
ⓘ NOT: Arızalı bir modülü değiştirmek veya sistemin içerisindeki diğer bileşenlerin bakımını yapmak için G/Ç modülünü çıkarmalısınız.

ⓘ NOT: Bir G/Ç modülü çalışırken değiştirilebilir.

Güvenlik talimatları sayfa 33 bölümünü okuduğunuzdan emin olun.

Adımlar

1. G/Ç modülüne bağlı olan kabloları çözün.
2. Serbest bırakma mandalina basın ve I/O modülünü muhafazadan çıkarın.



Rakam 39. Bir G/Ç modülünü çıkarma ve kurma

- a. G/Ç modülü
- b. G/Ç modülü tutamağı
- c. serbest bırakma mandali

Sonraki Adımlar

G/Ç modülünü takın.

İlgili Görevler

G/Ç modülü takma sayfa 44

G/Ç modülü takma

Önkoşullar

⚠ DİKKAT: Pek çok tamir işlemi yalnızca sertifikalı servis teknisyeni tarafından gerçekleştirilmelidir. Sorun giderme işlemlerini ve basit tamirleri sadece ürün belgenizde belirtildiği gibi veya destek ekibinin çevrimiçi olarak ya da telefonla belirttiği gibi gerçekleştirmelisiniz. Dell'den yetkili olmayan kişilerden alınan servisten kaynaklanan hasarlar garanti kapsamında değildir. Ürününüz ile birlikte gelen güvenlik talimatlarını okuyun ve uygulayın.

1. [Güvenlik talimatları](#) sayfa 33 bölümünü okuduğunuzdan emin olun.

Adımlar

1. G/Ç modülünü paketinden çıkarın ve kurulum için hazırlayın.
Talimatlar için, G/Ç modülüyle birlikte gönderilen belgelere bakın.
2. G/Ç modülünü, düzlemdeki konektöre tutana dek ve serbest bırakma mandalları kapanana dek muhafazaya doğru kaydırın.
3. G/Ç modülüne bağlı olması gereken tüm kabloları bağlayın.
G/Ç modülünün kablo bağlantıları hakkında bilgi için I/O modül belgesine bakın.

İlgili Bilgiler

[G/Ç modülünü Çıkarma](#) sayfa 44

PCIe modülü

PowerEdge FX2s, sekiz adet PCIe modülünü destekler. Her PCIe modülü, düşük profilli bir genişletme kartının takılabileceği bir genişletme kart yuvasına sahiptir.

NOT: PowerEdge FX2, PCIe modüllerini desteklemez.

Bir PCIe modülünü kaldırma

Önkoşullar

DİKKAT: Pek çok tamir işlemi yalnızca sertifikalı servis teknisyeni tarafından gerçekleştirilmelidir. Sorun giderme işlemlerini ve basit tamirleri sadece ürün belgenizde belirtildiği gibi veya destek ekibinin çevrimiçi olarak ya da telefonla belirttiği gibi gerçekleştirmelisiniz. Dell tarafından yetkilendirilmemiş servisten kaynaklanan zararlar, Dell garantisi kapsamında değildir. Ürünle birlikte gelen güvenlik talimatlarını okuyun ve uygulayın.

DİKKAT: PCIe modülü, bekleme modundayken değiştirilebilen bir bileşendir. Bir PCIe modülündeki PCIe yuvası, bir hesaplama kazağına atanır ve atandığı kızak açıkken bir PCIe modülünü çıkarmak veya eklemek hata durumuna neden olabilir.

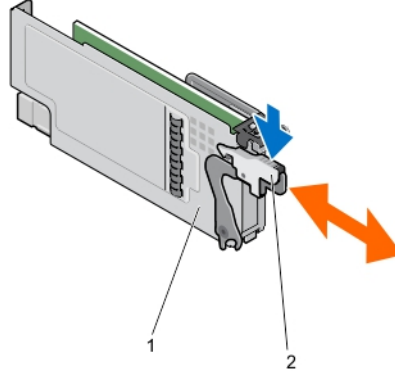
NOT: Arızalı bir modülü değiştirmek, PCIe modülündeki bir genişletme kartını takmak ya da değiştirmek veya sistemin içindeki diğer bileşenlerin bakımını yapmak için bir PCIe modülünü çıkarmalısınız.

NOT: Aşağıdaki yordam yalnızca PowerEdge FX2s sistemi için geçerlidir.

[Güvenlik talimatları](#) sayfa 33 bölümünü okuduğunuzdan emin olun.

Adımlar

1. CMC, iDRAC ya da kazağın güç düğmesini kullanarak, PCIe modülündeki PCIe yuvasının atandığı hesaplama kazağını kapatın.
2. Serbest bırakma mandalina basın ve PCIe modülünü muhafazadan çıkarın.



Rakam 40. PCIe modülünü çıkarma ve takma

- PCIe modülü
- serbest bırakma mandalı

Sonraki Adımlar

PCIe modülünü takın.

İlgili Görevler

Bir PCIe modülü takma sayfa 46

Bir PCIe modülü takma

Önkoşullar

⚠ DİKKAT: Pek çok tamir işlemi yalnızca sertifikalı servis teknisyeni tarafından gerçekleştirilmelidir. Sorun giderme işlemlerini ve basit tamirleri sadece ürün belgenizde belirtildiği gibi veya destek ekibinin çevrimiçi olarak ya da telefonla belirttiği gibi gerçekleştirmelisiniz. Dell tarafından yetkilendirilmemiş servisten kaynaklanan zararlar, Dell garantisi kapsamında değildir. Ürünle birlikte gelen güvenlik talimatlarını okuyun ve uygulayın.

⚠ DİKKAT: PCIe modülü, bekleme modundayken değiştirilebilen bir bileşendir. Bir PCIe modülündeki PCIe yuvası, bir hesaplama kızağına atanır ve atandığı kızak açırken bir PCIe modülünü çıkarmak veya eklemek hata durumuna neden olabilir.

- [Güvenlik talimatları](#) sayfa 33 bölümünü okuduğunuzdan emin olun.
- PCIe modülünü çıkarın.

i NOT: Arızalı bir modülü değiştirmek, PCIe modülündeki bir genişletme kartını takmak ya da değiştirmek veya sistemin içindeki diğer bileşenlerin bakımını yapmak için bir PCIe modülünü çıkarmalısınız.

Adımlar

- PCIe modülü konektör kapağını çıkarın.
- Bir genişletme kartı veya dolgu braketi takın.
- PCIe modülünü PCIe anahtar kartındaki konektöre tutunana ve serbest bırakma mandalı yerine oturana kadar kaydırın.

Sonraki Adımlar

PCIe modülündeki PCIe yuvasının atandığı hesaplama kızağını açın.

İlgili Bilgiler

Bir PCIe modülünü kaldırma sayfa 45

Geniřletme kartları

Geniřletme kartı türleri ve form faktörü

Ařađıdaki tablo, PowerEdge FX2s muhafazasında desteklenen geniřletme kartlarının türünü tanımlar.

Tablo 13. Geniřletme kartı türleri ve form faktörü

Kart Türü	Form Faktörü
10 Gb NIC'ler	Düşük profil
1 Gb NIC'ler	Düşük profil
PERC H830	Düşük profil
12 Gbps SAS HBA	Düşük profil
FC8 ve FC16 HBA	Düşük profil

İlgili Bilgiler

[PCIe geniřletme yuvası eřleřtirme](#) sayfa 27

Geniřletme kartı çalışma güç durumu

Ařađıdaki tablo, bir hesaplama kızıđıyla eřlenmiř bir PCIe yuvasına takıldıđında geniřletme kartlarının çalışma güç durumuyla ilgili bilgi verir.

Tablo 14. Geniřletme kartı çalışma güç durumu

Kasa durumu	Hesaplama kızıđı durumu	Geniřletme kartı durumu
Kapalı	Kapalı	Kapalı
Bekleme	Kapalı	Kapalı
Açık	Kapalı	Kapalı
Açık	Açık	Açık

Ařađıdaki tablo, bir PCIe yuvasında deđiřtirildiđinde düşük profilli geniřletme kartının çalışma güç durumuyla ilgili bilgi verir.

Tablo 15. Geniřletme kartı çalışma güç durumu

Kasa durumu	Hesaplama kızıđı durumu	Geniřletme kartı durumu
Açık	Kapalı	Kapalı
Açık	Açık	Kapalı

NOT: Bir PCIe yuvasının açık olup olmadıđını dođrulamak için bkz. [PCIe modül göstergeleri](#) sayfa 47.

PCIe modül göstergeleri

PCIe geniřletme kartı yuvaları bekleme modundayken deđiřtirilebilir. Bir geniřletme kartı kendisiyle iliřkili olan hesaplama kızıđı kapatıldıđı zaman kapatılır.

PCIe modül göstergeleri modüllerin içindeki PCIe kızakları hakkında ařađıdaki bilgileri verir:

Güç göstergesi Açıklama biçimi

Sabit Mavi Yuva güç alıyor.

Güç göstergesi Açıklama biçimi

Mavi renkte yanıp sönüyor Ön paneldeki ID düğmesine basılır. Seçilen hesaplama kızağı ve yuvadaki LED'ler dahil olmak üzere ilişkili bileşenleri yanıp söner.

Kapalı Yuvanın güç kaynağı kapalı ve genişletme kartı çıkarılabilir.

Dikkat göstergesi şekli

Sabit Kehribar Rengi Işık Yuva arıza durumundadır.

Kapalı Yuva normal şekilde çalışıyor.

Genişletme kartını çıkarma

Önkoşullar

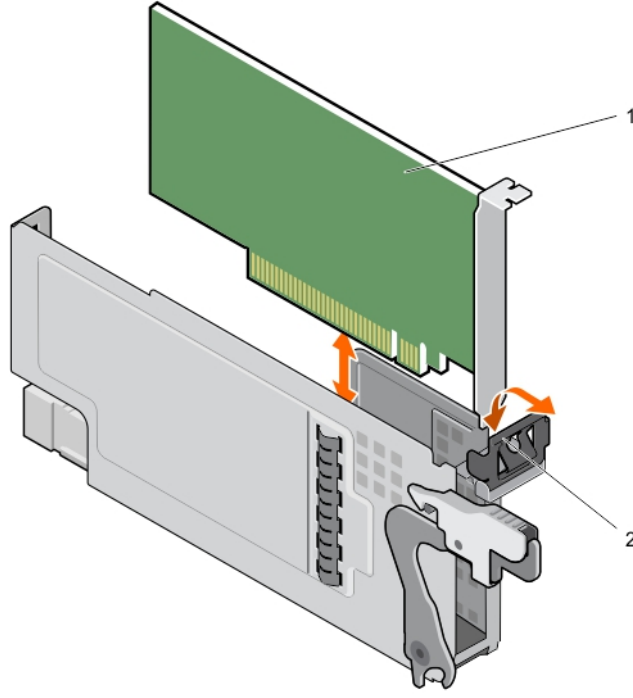
⚠ DİKKAT: Pek çok tamir işlemi yalnızca sertifikalı servis teknisyeni tarafından gerçekleştirilmelidir. Sorun giderme işlemlerini ve basit tamirleri sadece ürün belgenizde belirtildiği gibi veya destek ekibinin çevrimiçi olarak ya da telefonla belirttiği gibi gerçekleştirmelisiniz. Dell'den yetkili olmayan kişilerden alınan servisten kaynaklanan hasarlar garanti kapsamında değildir. Ürününüz ile birlikte gelen güvenlik talimatlarını okuyun ve uygulayın.

1. [Güvenlik talimatları](#) sayfa 33. bölümünü okuduğunuzdan emin olun.
2. Genişletme kartının atandığı hesaplama kızağını kapatın.
3. PCIe modülünü çıkarın.

Adımlar

1. Genişletme kartı serbest bırakma mandalını açın.
2. Genişletme kartını kenarlarından tutun ve PCIe modülündeki genişletme kart konektöründen çıkarın.
3. Kartı kalıcı olarak çıkarıyorsanız, boş genişletme yuvasının ağızına metal bir dolgu desteği takın ve serbest bırakma mandalını kapatın.

i NOT: Sistemin Federal İletişim Komisyonu (FCC) sertifikasının geçerliliğini koruması için sistem boş genişletme kartı yuvasına bir dolgu desteği takmanız gerekir. Destekler ayrıca toz ve kiri sistem uzak tutar, sistem düzgün soğutulmasına ve içindeki hava akışına yardımcı olur. Uygun termal koşulların korunması için dolgu desteği gereklidir.



Rakam 41. Genişletme kartının çıkarılması ve takılması

- genişletme kartı
- serbest bırakma mandalı

Sonraki Adımlar

- PCIe modülünü takın.
- Genişletme kartının eşlendiği hesaplama kızağını açın.

İlgili Görevler

- [Bir PCIe modülünü kaldırma](#) sayfa 45
[Bir PCIe modülü takma](#) sayfa 46

Genişletme kartını takma

Önkoşullar

⚠ DİKKAT: Pek çok tamir işlemi yalnızca sertifikalı servis teknisyeni tarafından gerçekleştirilmelidir. Sorun giderme işlemlerini ve basit tamirleri sadece ürün belgenizde belirtildiği gibi veya destek ekibinin çevrimiçi olarak ya da telefonla belirttiği gibi gerçekleştirmelisiniz. Dell'den yetkili olmayan kişilerden alınan servisten kaynaklanan hasarlar garanti kapsamında değildir. Ürününüz ile birlikte gelen güvenlik talimatlarını okuyun ve uygulayın.

- [Güvenlik talimatları](#) sayfa 33 bölümünü okuduğunuzdan emin olun.
- Genişletme kartının atandığı hesaplama kızağını kapatın.
- PCIe modülünü çıkarın.
- Genişletme kartı serbest bırakma mandalını açın.
- Dolgu desteğini çıkarın.

Adımlar

- Genişletme kartını paketinden çıkarın ve montaj için hazırlayın.
Talimatlar ile ilgili olarak, kart ile birlikte gelen belgeleri inceleyin.
- Kartı kenarlarından tutarak, kartın kenarındaki konektör PCIe modülündeki genişletme kartı konektörü ile aynı hizaya gelecek şekilde yerleştirin.
- Kart tamamen yerine oturana kadar, kartın kenarındaki konektörü yavaşça genişletme kartı konektörüne takın.

- Genişletme kartı serbest bırakma mandalını kapatın.

Sonraki Adımlar

- PCIe modülünü takın.
- Genişletme kartının atandığı hesaplama kazağını açın.

İlgili Görevler

Bir PCIe modülünü kaldırma sayfa 45

Bir PCIe modülü takma sayfa 46

Güç kaynağı birimleri

Sisteminiz 1+1 yedekteki iki adet çalışırken değiştirilebilir güç kaynağı ünitesini ya da 2+0 yedeklemeli olmayan yapılandırmaları destekler.

⚠ DİKKAT: Desteklenmeyen PSU yapılandırmaları PSU uyumsuzluğu durumuna ve açılma arızasına neden olabilir.

ⓘ NOT: Tüm PSU'ların aynı nominal çıkış gücü kapasitesine, nesle ve giriş voltajına sahip olduğundan emin olun.

ⓘ NOT: Desteklenmeyen PSU yapılandırmaları, aynı desteklenen modele, nominal çıkış gücü kapasitesine, nesle veya giriş voltajına sahip olmayan iki veya daha fazla PSU'dur.

ⓘ NOT: PSU'lar, bu birimlere termal soğutma sağlayan dahili fanlara sahiptir. Dahili fan arızası oluşursa PSU değiştirilmelidir.

Bir güç kaynağı ünitesini çıkarma

Önkoşullar

⚠ DİKKAT: Pek çok tamir işlemi yalnızca sertifikalı servis teknisyeni tarafından gerçekleştirilmelidir. Sorun giderme işlemlerini ve basit tamirleri sadece ürün belgenizde belirtildiği gibi veya destek ekibinin çevrimiçi olarak ya da telefonla belirttiği gibi gerçekleştirmelisiniz. Dell'den yetkili olmayan kişilerden alınan servisten kaynaklanan hasarlar garanti kapsamında değildir. Ürününüz ile birlikte gelen güvenlik talimatlarını okuyun ve uygulayın.

⚠ DİKKAT: Güç kaynağı birimini (PSU) çıkarırken çalışmadığından emin olun. PSU'yu çıkarmadan önce PSU yedeklilik yapılandırmasını kontrol edin.

ⓘ NOT: PSU'lar çalışırken değiştirilebilir. Açık olan bir sistemde bir seferde sadece tek bir PSU'yu sökün ve değiştirin.

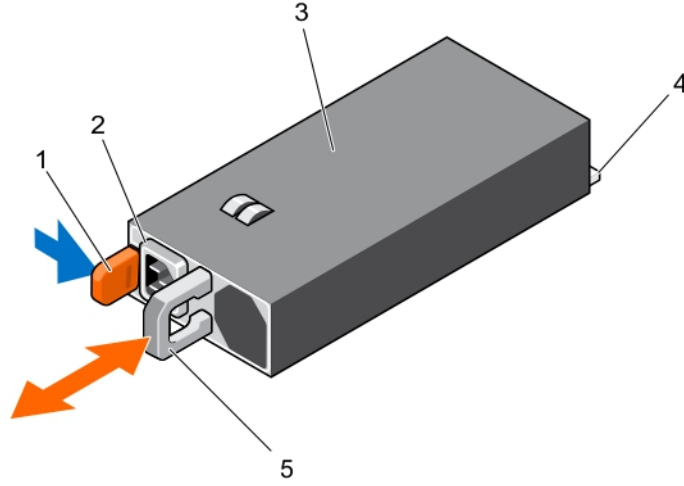
ⓘ NOT: Arızalı bir PSU'yu değiştirmek, sistemdeki diğer bileşenlerin bakımını yapmak veya muhafazayı rafa takarken kasa ağırlığını azaltmak için bir PSU'yu çıkarmanız gerekir.

ⓘ NOT: Yeni bir PSU nominal çıkış gücü kapasitesi, nesli, ya da giriş voltajına geçmek için PSU yapılandırmasını değiştirmeden önce kasayı kapatmanız gerekir.

Güvenlik talimatları sayfa 33 bölümünü okuduğunuzdan emin olun.

Adımlar

- Güç kablosunu, güç kaynağından ve çıkarmak istediğiniz PSU'dan çıkarın.
- Serbest bırakma mandalına basın ve PSU'yu kasadan çıkarın.



Rakam 42. Bir PSU'yu çıkarma ve takma

1. serbest bırakma mandalı
2. PSU kablo konektörü
3. PSU
4. konektör
5. PSU kolu

Sonraki Adımlar

1. PSU'yu takın.
2. Güç kablosunu PSU'ya bağlayın ve kabloyu elektrik prizine takın.

İlgili Görevler

Bir güç kaynağı ünitesini takma sayfa 51

Bir güç kaynağı ünitesini takma

Önkoşullar

⚠ DİKKAT: Pek çok tamir işlemi yalnızca sertifikalı servis teknisyeni tarafından gerçekleştirilmelidir. Sorun giderme işlemlerini ve basit tamirleri sadece ürün belgenizde belirtildiği gibi veya destek ekibinin çevrimiçi olarak ya da telefonla belirttiği gibi gerçekleştirmelisiniz. Dell'den yetkili olmayan kişilerden alınan servisten kaynaklanan hasarlar garanti kapsamında değildir. Ürününüz ile birlikte gelen güvenlik talimatlarını okuyun ve uygulayın.

ⓘ NOT: Yeni bir güç kaynağı ünitesini (PSU) takarken, çalışma sırasında takıp çıkarırken veya eklerken, sistemin PSU'yu tanınması ve durumunu belirlemesi için birkaç saniye bekleyin. PSU durum göstergesi, PSU'nun düzgün çalıştığını göstermek için yeşil renkte yanar.

1. [Güvenlik talimatları](#) sayfa 33 bölümünü okuduğunuzdan emin olun.
2. PSU'yu çıkarın.

ⓘ NOT: Arızalı bir güç kaynağını değiştirmek, sistem içindeki diğer bileşenlerin bakımını yapmak veya muhafazayı rafa takarken kasanın ağırlığını azaltmak için, bir güç kaynağını çıkarmalısınız.

Adımlar

1. PSU tamamen yerine oturana ve serbest bırakma mandalı kapanıncaya dek, PSU'yu muhafazaya doğru kaydırın.

⚠ DİKKAT: Güç kablosunu bağlarken, kabloyu kayışla sabitleyin.

2. Güç kablosunu PSU'ya bağlayın ve kabloyu elektrik prizine takın.

İlgili Bilgiler

Bir güç kaynağı ünitesini çıkarma sayfa 50

Soğutma fanları

Sisteminiz, sistemdeki G/Ç bileşenlerine soğutma sağlayan, çalışırken takılabilen sekiz adet soğutma fanını destekler.

Sistemdeki PCIe bileşenlerine artırılmış soğutma sağlamak için, CMC web ara yüzündeki **Fan Dengeleme** seçeneklerini değiştirebilirsiniz.

Fan Dengesi seçeneğiyle ilgili daha fazla bilgi için, CMC *Çevrimiçi Yardım*'dan *Gelişmiş Fan Yapılandırması* bölümüne bakın.

- NOT:** Bir fanı çıkarıyorsanız, hemen başka bir fanla değiştirin. Bir fan takmadan sistemi uzun süre çalıştırmak kasanın aşırı ısınmasına sebep olabilir.
- NOT:** Belirli bir fanda sorun olması durumunda, sistemin yönetim yazılımı fan numarasına gönderme yapar ve soğutma fanı bölmesindeki fan numaralarını not ederek ilgili fanı kolayca tanımlayıp değiştirmenize olanak sağlar. Fanlardan herhangi biri arızalanırsa, fan üzerindeki LED'ler yanar.
- NOT:** Sisteminizdeki soğutma fanları 80 mm ve 60 mm kare olmak üzere iki ebatla gelir.

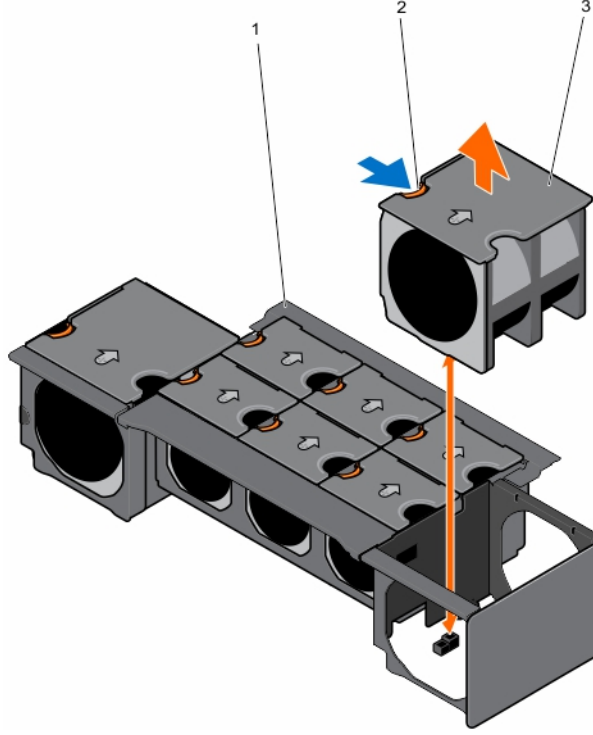
Soğutma Fanını Çıkarma

Önkoşullar

- NOT:** Sistem açıkken sistem kapağını açmak ya da çıkarmak sizi elektrik çarpması riskiyle baş başa bırakabilir. Soğutma fanlarını çıkarıp takarken çok dikkatli olun.
 - NOT:** Soğutma fanı kapatıldıktan sonra bir süre daha dönmeye devam edebilir. Sistem çıkarmadan önce fanın dönmelerini bitirmesini bekleyin.
 - DİKKAT:** Pek çok tamir işlemi yalnızca sertifikalı servis teknisyeni tarafından gerçekleştirilmelidir. Sorun giderme işlemlerini ve basit tamirleri sadece ürün belgenizde belirtildiği gibi veya destek ekibinin çevrimiçi olarak ya da telefonla belirttiği gibi gerçekleştirmelisiniz. Dell'den yetkili olmayan kişilerden alınan servisten kaynaklanan hasarlar garanti kapsamında değildir. Ürününüz ile birlikte gelen güvenlik talimatlarını okuyun ve uygulayın.
 - DİKKAT:** Soğutma fanları çalışırken takılabilir. Sistem açıkken düzgün soğutmayı sağlamak için, fanları teker teker değiştirin.
 - DİKKAT:** Uygun çalışma ve soğutmayı sağlamak için, soğutma fanını çıkardıktan sonra iki dakika içinde değiştirmeniz gerekir.
 - NOT:** Arızalı bir fanı değiştirmek veya sistemin içerisindeki diğer bileşenlerin bakımını yapmak için soğutma fanını çıkarmalısınız.
 - NOT:** Tüm fan modüllerinin çıkarma yordamı aynıdır.
- Güvenlik talimatları sayfa 33 bölümünü okuduğunuzdan emin olun.
 - Sisteminizin içinde çalışmaya başlamadan önce sayfa 33 bölümünde listelenen yönergeleri uygulayın.
 - Sistem kapağını çıkarın.

Adımlar

Çıkarmak istediğiniz fanı bulun, fan serbest bırakma tırnağına basın ve soğutma fanını soğutma fanı kafesinden çıkarın.



Rakam 43. Soğutma fanını çıkarma ve takma

- soğutma fanı kafesi
- fan serbest bırakma tırnağı
- soğutma fanı (8)

Sonraki Adımlar

Soğutma fanı örtüsünü takın.

İlgili Görevler

[Soğutma fanını takma](#) sayfa 53

[Sistem Kapağını Çıkarma](#) sayfa 34

Soğutma fanını takma

Önkoşullar

⚠ DİKKAT: Pek çok tamir işlemi yalnızca sertifikalı servis teknisyeni tarafından gerçekleştirilmelidir. Sorun giderme işlemlerini ve basit tamirleri sadece ürün belgenizde belirtildiği gibi veya destek ekibinin çevrimiçi olarak ya da telefonla belirttiği gibi gerçekleştirmelisiniz. Dell'den yetkili olmayan kişilerden alınan servisten kaynaklanan hasarlar garanti kapsamında değildir. Ürününüz ile birlikte gelen güvenlik talimatlarını okuyun ve uygulayın.

- [Güvenlik talimatları](#) sayfa 33 bölümünü okuduğunuzdan emin olun.
- Soğutma fanını çıkarın.

ⓘ NOT: Arızalı bir fanı değiştirmek veya sistemin içerisindeki diğer bileşenlerin bakımını yapmak için soğutma fanını çıkarmalısınız.

Adımlar

- Soğutma fanının altındaki fişi, PCIe anahtar kartı/fan arabirim kartının üzerindeki konektör ile hizalayın.
- Fiş PCIe anahtar kartı/fan arabirim kartının üzerindeki konektöre tutunana kadar, soğutma fanını kasaya doğru kaydırın.

Sonraki Adımlar

- Sistem kapağını takın.

2. Sisteminizin içinde çalıştıktan sonra sayfa 33 bölümünde listelenen yönergeleri uygulayın.

İlgili Görevler

Sistem kapağını takma sayfa 35

İlgili Bilgiler

Soğutma Fanını Çıkarma sayfa 52

Soğutma fanı kafesi

Soğutma fanı kafesini çıkarma

Önkoşullar

⚠ DİKKAT: Pek çok tamir işlemi yalnızca sertifikalı servis teknisyeni tarafından gerçekleştirilmelidir. Sorun giderme işlemlerini ve basit tamirleri sadece ürün belgenizde belirtildiği gibi veya destek ekibinin çevrimiçi olarak ya da telefonla belirttiği gibi gerçekleştirmelisiniz. Dell'den yetkili olmayan kişilerden alınan servisten kaynaklanan hasarlar garanti kapsamında değildir. Ürününüz ile birlikte gelen güvenlik talimatlarını okuyun ve uygulayın.

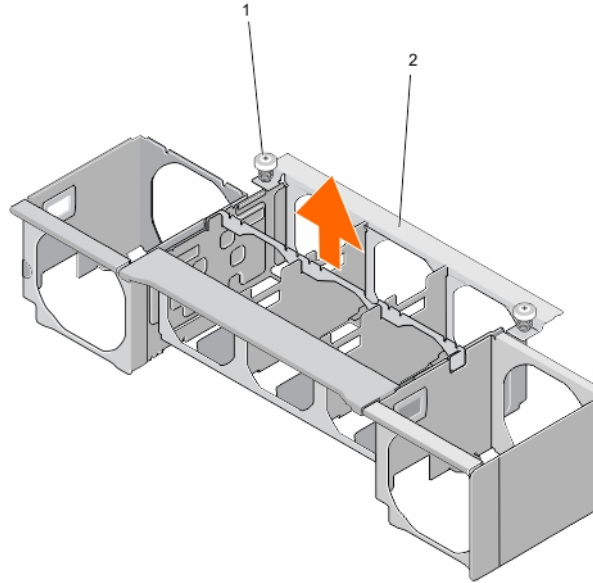
ⓘ NOT: Bu, saha tarafından değiştirilebilir bir ünedir (FRU). Bunların çıkarılması ve takılması işlemleri, yalnızca sertifikalı Dell servis teknisyenleri tarafından gerçekleştirilmelidir.

ⓘ NOT: Sistemin içindeki diğer bileşenlerin bakımını yapmak için soğutma fanı kafesini çıkarmalısınız.

1. Güvenlik talimatları sayfa 33 bölümünü okuduğunuzdan emin olun.
2. Sisteminizin içinde çalışmaya başlamadan önce sayfa 33 bölümünde listelenen yönergeleri uygulayın.
3. Sistem kapağını çıkarın.
4. Soğutma fanlarını çıkarın.

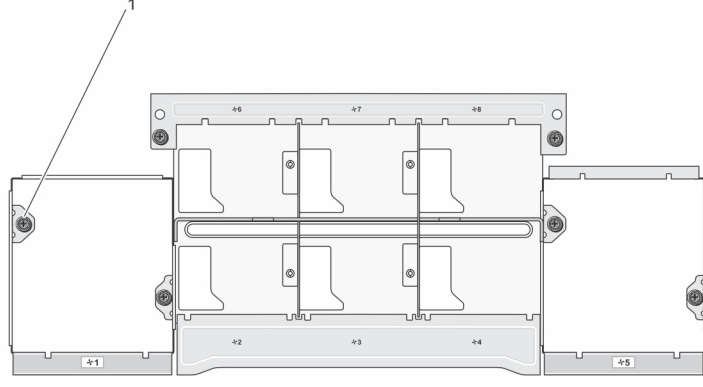
Adımlar

1. Soğutma fanı kafesini sisteme sabitleyen altı vidayı gevşetin.
2. Soğutma fanı kafesini sistemden kaldırın.



Rakam 44. Soğutma fanı kafesini çıkarma ve takma

- a. vida (6)
- b. soğutma fanı kafesi



Rakam 45. Soğutma fanı kafesi üstten görünüm

a. vida yeri (6)

Sonraki Adımlar

Soğutma fanı kafesini takın.

İlgili Görevler

Soğutma fanı bölmesini takma sayfa 55

Sistem Kapağını Çıkarma sayfa 34

Soğutma Fanını Çıkarma sayfa 52

Soğutma fanı bölmesini takma

Önkoşullar

⚠ DİKKAT: Pek çok tamir işlemi yalnızca sertifikalı servis teknisyeni tarafından gerçekleştirilmelidir. Sorun giderme işlemlerini ve basit tamirleri sadece ürün belgenizde belirtildiği gibi veya destek ekibinin çevrimiçi olarak ya da telefonla belirttiği gibi gerçekleştirmelisiniz. Dell'den yetkili olmayan kişilerden alınan servisten kaynaklanan hasarlar garanti kapsamında değildir. Ürününüz ile birlikte gelen güvenlik talimatlarını okuyun ve uygulayın.

i NOT: Bu, saha tarafından değiştirilebilir bir ünedir (FRU). Bunların çıkarılması ve takılması işlemleri, yalnızca sertifikalı Dell servis teknisyenleri tarafından gerçekleştirilmelidir.

1. Güvenlik talimatları sayfa 33 bölümünü okuduğunuzdan emin olun.
2. Sisteminizin içinde çalışmaya başlamadan önce sayfa 33 bölümünde listelenen yönergeleri uygulayın.
3. Soğutma fanı kafesini çıkarın.

i NOT: Sistemin içindeki diğer bileşenlerin bakımını yapmak için soğutma fanı kafesini çıkarmalısınız.

Adımlar

1. Soğutma fanı kafesini sisteme doğru indirin.

i NOT: Soğutma fanı kafesini sisteme yerleştirirken yolunuz üzerinde kablo olmamasına dikkat edin.

2. Soğutma fan kafesi sisteme tutunana kadar vidaları sıkın.

Sonraki Adımlar

1. Soğutma fanlarını yerleştirin.
2. Sistem kapağını takın.
3. Sisteminizin içinde çalıştıktan sonra sayfa 33 bölümünde listelenen yönergeleri uygulayın.

İlgili Görevler

Soğutma fanını takma sayfa 53

İlgili Bilgiler

Soğutma fanı kafesini çıkarma sayfa 54

PCIe anahtar kartı

PCIe anahtar kartı PowerEdge FX2s muhafazasında desteklenir. Aşağıdaki yordam PowerEdge FX2s muhafazasına uygulanabilir.

PCIe anahtar kartını çıkarma

Önkoşullar

⚠ DİKKAT: Pek çok tamir işlemi yalnızca sertifikalı servis teknisyeni tarafından gerçekleştirilmelidir. Sorun giderme işlemlerini ve basit tamirleri sadece ürün belgenizde belirtildiği gibi veya destek ekibinin çevrimiçi olarak ya da telefonla belirttiği gibi gerçekleştirmelisiniz. Dell tarafından yetkilendirilmemiş servisten kaynaklanan zararlar, Dell garantisi kapsamında değildir. Ürünle birlikte gelen güvenlik talimatlarını okuyun ve uygulayın.

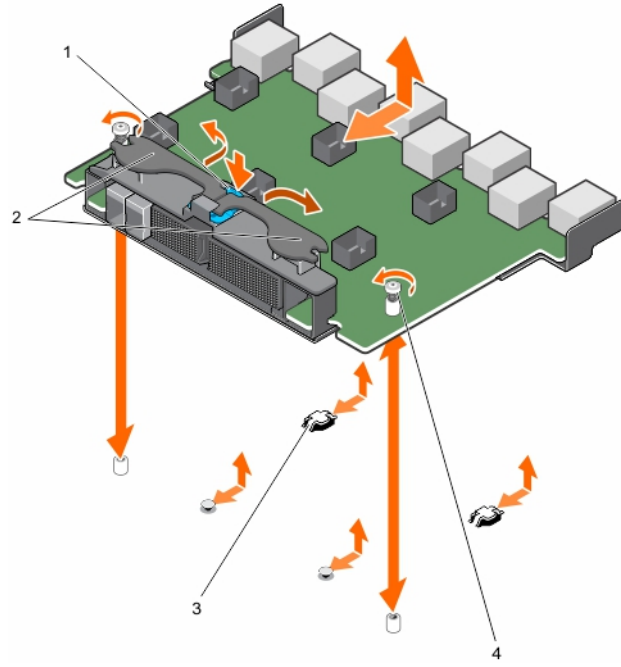
ℹ NOT: Bu, saha tarafından değiştirilebilir bir ünedir (FRU). Bunların çıkarılması ve takılması işlemleri, yalnızca sertifikalı Dell servis teknisyenleri tarafından gerçekleştirilmelidir.

ℹ NOT: Arızalı bir kartı değiştirmek veya sistemin içerisindeki diğer bileşenlerin bakımını yapmak için PCIe anahtar kartını çıkarmalısınız.

1. [Güvenlik talimatları](#) sayfa 33 bölümünü okuduğunuzdan emin olun.
2. [Sisteminizin içinde çalışmaya başlamadan önce](#) sayfa 33 bölümünde listelenen yönergeleri uygulayın.
3. Aşağıdakileri çıkarın:
 - sistem kapağı
 - soğutma fanları
 - soğutma fanı kafesi
 - PCIe modülleri

Adımlar

1. PCIe anahtar kartını sisteme sabitleyen yaylı iki vidayı gevşetin.
2. Serbest bırakma mandalını aşağıya doğru bastırın.
İki kol serbest kalır.
3. İki kolu tutarak, PCIe anahtar kartını sistemden dışarı çekin.



Rakam 46. PCIe anahtar kartını çıkarma ve takma

- | | |
|----------------------------|-------------------|
| 1. serbest bırakma mandalı | 2. kol (2) |
| 3. çentik (4) | 4. yaylı vida (2) |

Sonraki Adımlar

PCIe anahtar kartını takın.

İlgili Görevler

- [PCIe anahtar kartını takma](#) sayfa 57
- [Sistem Kapağını Çıkarma](#) sayfa 34
- [Soğutma Fanını Çıkarma](#) sayfa 52
- [Soğutma fanı kafesini çıkarma](#) sayfa 54
- [Bir PCIe modülünü kaldırma](#) sayfa 45

PCIe anahtar kartını takma

Önkoşullar

⚠ DİKKAT: Pek çok tamir işlemi yalnızca sertifikalı servis teknisyeni tarafından gerçekleştirilmelidir. Sorun giderme işlemlerini ve basit tamirleri sadece ürün belgenizde belirtildiği gibi veya destek ekibinin çevrimiçi olarak ya da telefonla belirttiği gibi gerçekleştirmelisiniz. Dell tarafından yetkilendirilmemiş servisten kaynaklanan zararlar, Dell garantisi kapsamında değildir. Ürünle birlikte gelen güvenlik talimatlarını okuyun ve uygulayın.

ⓘ NOT: Bu, saha tarafından değiştirilebilir bir ünedir (FRU). Bunların çıkarılması ve takılması işlemleri, yalnızca sertifikalı Dell servis teknisyenleri tarafından gerçekleştirilmelidir.

1. [Güvenlik talimatları](#) sayfa 33 bölümünü okuduğunuzdan emin olun.
2. [Sisteminizin içinde çalışmaya başlamadan önce](#) sayfa 33 bölümünde listelenen yönergeleri uygulayın.
3. PCIe anahtar kartını çıkarın.

ⓘ NOT: Arızalı bir kartı değiştirmek veya sistemin içerisindeki diğer bileşenlerin bakımını yapmak için PCIe anahtar kartını çıkarmalısınız.

Adımlar

1. PCIe anahtar kartını sisteme doğru indirin.

i **NOT:** PCIe anahtar kartının altındaki tırnakların, sistemdeki çentiklere tutunduğundan emin olun.

2. PCIe anahtar kartını, konektör orta düzlemdaki pimlere sıkıca tutunana kadar itin.
3. PCIe anahtar kartı yerine kilitlenene kadar kolları itin.
4. PCIe anahtar kartını sisteme sabitlemek için yaylı iki vidayı sıkın.

Sonraki Adımlar

1. Aşağıdakileri takın:
 - PCIe modülleri
 - soğutma fanı kafesi
 - soğutma fanları
 - sistem kapağı
2. [Sisteminizin içinde çalıştıktan sonra](#) sayfa 33 bölümünde listelenen yönergeleri uygulayın.

İlgili Görevler

[Bir PCIe modülü takma](#) sayfa 46

[Soğutma fanı bölmesini takma](#) sayfa 55

[Soğutma fanını takma](#) sayfa 53

[Sistem kapağını takma](#) sayfa 35

İlgili Bilgiler

[PCIe anahtar kartını çıkarma](#) sayfa 56

Fan arabirim kartı

Fan arabirim kartı PowerEdge FX2 muhafazasında desteklenir. Aşağıdaki yordam yalnızca FX2 muhafazasına uygulanabilir.

Fan Arabirim kartını çıkarma

Önkoşullar

⚠ DİKKAT: Pek çok tamir işlemi yalnızca sertifikalı servis teknisyeni tarafından gerçekleştirilmelidir. Sorun giderme işlemlerini ve basit tamirleri sadece ürün belgenizde belirtildiği gibi veya destek ekibinin çevrimiçi olarak ya da telefonla belirttiği gibi gerçekleştirmelisiniz. Dell'den yetkili olmayan kişilerden alınan servisten kaynaklanan hasarlar garanti kapsamında değildir. Ürününüz ile birlikte gelen güvenlik talimatlarını okuyun ve uygulayın.

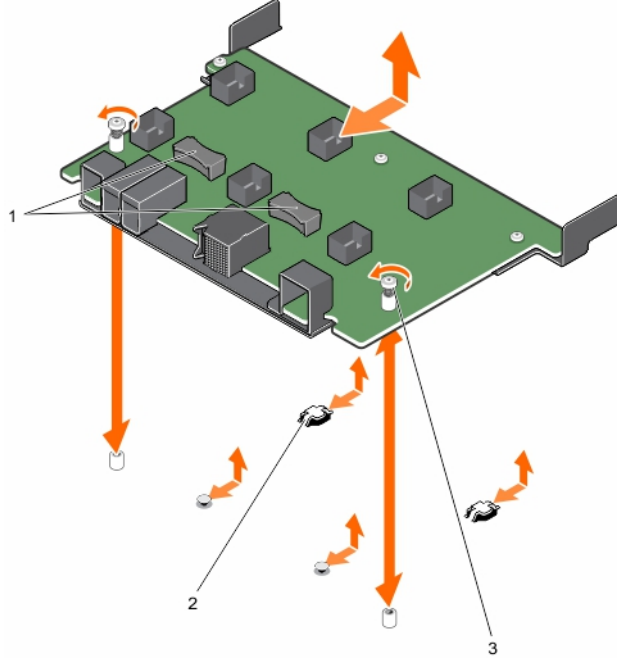
i **NOT:** Bu, saha tarafından değiştirilebilir bir ünedir (FRU). Bunların çıkarılması ve takılması işlemleri, yalnızca sertifikalı Dell servis teknisyenleri tarafından gerçekleştirilmelidir.

i **NOT:** Arızalı bir kartı değiştirmek veya sistemin içerisindeki diğer bileşenlerin bakımını yapmak için, fan arabirim kartını çıkarmalısınız.

1. [Güvenlik talimatları](#) sayfa 33 bölümünü okuduğunuzdan emin olun.
2. [Sisteminizin içinde çalışmaya başlamadan önce](#) sayfa 33 bölümünde listelenen yönergeleri uygulayın.
3. Aşağıdakileri çıkarın:
 - sistem kapağı
 - soğutma fanları
 - soğutma fanı kafesi

Adımlar

1. Fan arabirimi kartını sisteme sabitleyen yaylı iki vidayı gevşetin.
2. Fan arabirimi kartını tutma yerlerinden tutarak sistemden dışarı çekin.



Rakam 47. Fan arabirimi kartını çıkarma ve takma

- tutamak (2)
- çentik (4)
- yaylı vida (2)

Sonraki Adımlar

Fan arabirim kartını takın.

İlgili Görevler

Fan arabirim kartını takma sayfa 59

Sistem Kapağını Çıkarma sayfa 34

Soğutma Fanını Çıkarma sayfa 52

Soğutma fanı kafesini çıkarma sayfa 54

Fan arabirim kartını takma

Önkosullar

⚠ DİKKAT: Pek çok tamir işlemi yalnızca sertifikalı servis teknisyeni tarafından gerçekleştirilmelidir. Sorun giderme işlemlerini ve basit tamirleri sadece ürün belgenizde belirtildiği gibi veya destek ekibinin çevrimiçi olarak ya da telefonla belirttiği gibi gerçekleştirmelisiniz. Dell'den yetkili olmayan kişilerden alınan servisten kaynaklanan hasarlar garanti kapsamında değildir. Ürününüz ile birlikte gelen güvenlik talimatlarını okuyun ve uygulayın.

i NOT: Bu, saha tarafından değiştirilebilir bir ünedir (FRU). Bunların çıkarılması ve takılması işlemleri, yalnızca sertifikalı Dell servis teknisyenleri tarafından gerçekleştirilmelidir.

- [Güvenlik talimatları](#) sayfa 33 bölümünü okuduğunuzdan emin olun.
- [Sisteminizin içinde çalışmaya başlamadan önce](#) sayfa 33 bölümünde listelenen yönergeleri uygulayın.
- Fan arabirim kartını çıkarın.

i NOT: Arızalı bir kartı değiştirmek veya sistemin içerisindeki diğer bileşenlerin bakımını yapmak için, fan arabirim kartını çıkarmalısınız.

Adımlar

- Fan arabirim kartını sistemin içine yerleştirin.

i | **NOT:** Fan arabirim kartının arkasındaki tırnakların, sistemdeki çentiklere tutunduğundan emin olun.

2. Konektör orta düzlemdeki pimlere sıkıca tutunana kadar, fan arabirim kartını orta düzleme doğru kaydırın.
3. Fan arabirimi kartını sisteme sabitleyen yaylı iki vidayı sıkın.

Sonraki Adımlar

1. Aşağıdakileri takın:
 - soğutma fanı kafesi
 - soğutma fanları
 - sistem kapağı
2. [Sisteminizin içinde çalıştıktan sonra](#) sayfa 33 bölümünde listelenen yönergeleri uygulayın.

İlgili Görevler

[Soğutma fanı bölmesini takma](#) sayfa 55

[Soğutma fanını takma](#) sayfa 53

[Sistem kapağını takma](#) sayfa 35

İlgili Bilgiler

[Fan Arabirim kartını çıkarma](#) sayfa 58

Aracı Modülü

Aracı modülü, yarı genişlikli veya tam genişlikli kızaklarla önceden kurulmuş şekilde gelen PowerEdge FX2/FX2s muhafazasına çeyrek genişlikte kızaklar takmanıza olanak tanır. Sisteminiz iki adede kadar aracı modülü destekler.



Rakam 48. Aracı modülünün üstten görünümü

1. orta düzlem konektörü (2)
2. aracı modülü
3. kızak konektörü (4)

Alt aracı modülünü çıkarma

Önkoşullar

⚠ DİKKAT: Pek çok tamir işlemi yalnızca sertifikalı servis teknisyeni tarafından gerçekleştirilmelidir. Sorun giderme işlemleri ve basit tamirleri sadece ürün belgenizde belirtildiği gibi veya destek ekibinin çevrimiçi olarak ya da telefonla belirttiği gibi gerçekleştirmelisiniz. Dell tarafından yetkilendirilmemiş servisten kaynaklanan zararlar, Dell garantisi kapsamında değildir. Ürünle birlikte gelen güvenlik talimatlarını okuyun ve uygulayın.

ⓘ NOT: Bu, saha tarafından değiştirilebilir bir ünedir (FRU). Bunların çıkarılması ve takılması işlemleri, yalnızca sertifikalı Dell servis teknisyenleri tarafından gerçekleştirilmelidir.

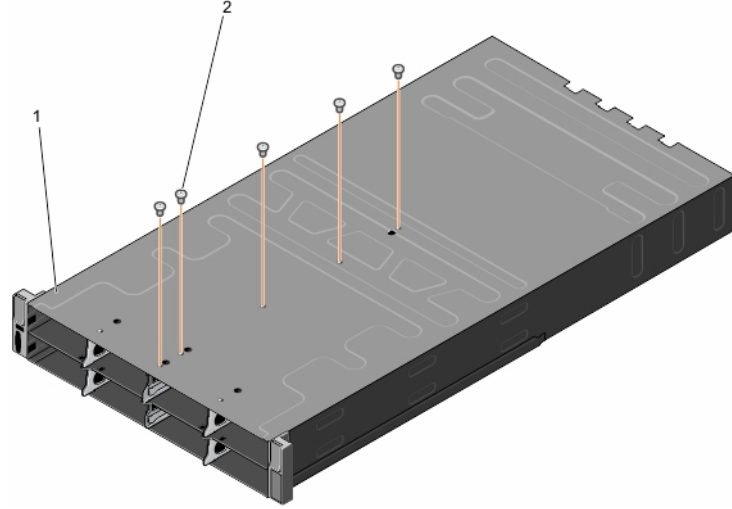
ⓘ NOT: Arızalı bir modülü değiştirmek, yarı genişlikli veya tam genişlikli kızakları takmak ya da sistem içindeki diğer bileşenlerin bakımını yapmak için alt aracı modülünü çıkarmalısınız.

1. [Güvenlik talimatları](#) sayfa 33 bölümünü okuduğunuzdan emin olun.
2. [Sisteminizin içinde çalışmaya başlamadan önce](#) sayfa 33 bölümünde listelenen yönergeleri uygulayın.
3. Aşağıdakileri çıkarın:
 - kızaklar
 - güç kaynakları

- CMC modülü
- G/Ç modülü/modülleri
- varsa, PCIe modülleri
- sistem kapağı
- soğutma fanları
- soğutma fanı kafesi

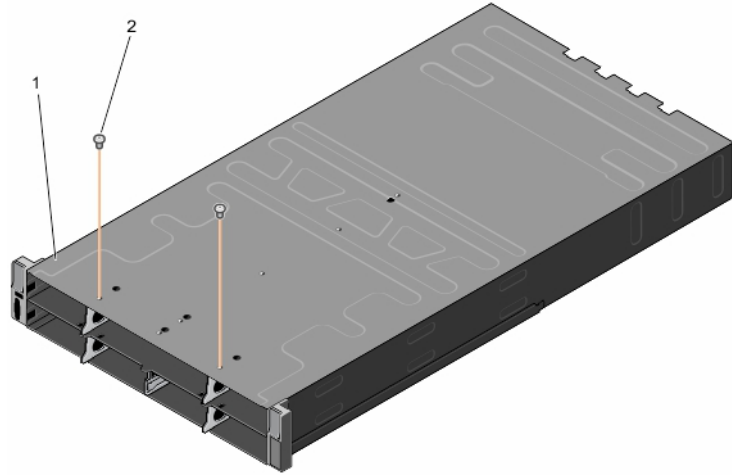
Adımlar

1. Sistemi, alt tarafı yukarı bakacak şekilde çevirin.
2. Sistemin altından:
 - a. Alt bölümü sabitleyen beş vidayı sökün.



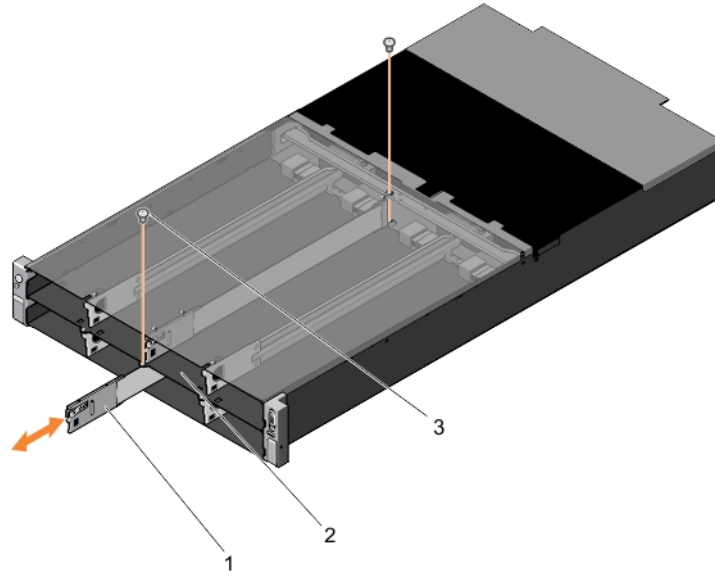
Rakam 49. Alt bölümü sabitleyen vidaları çıkarma ve takma

- i. sistemin altı
 - ii. vida (5)
- b. Alt aracı modülünü sabitleyen iki vidayı çıkarın.



Rakam 50. Alt aracı modülünü sabitleyen vidaları çıkarma ve takma

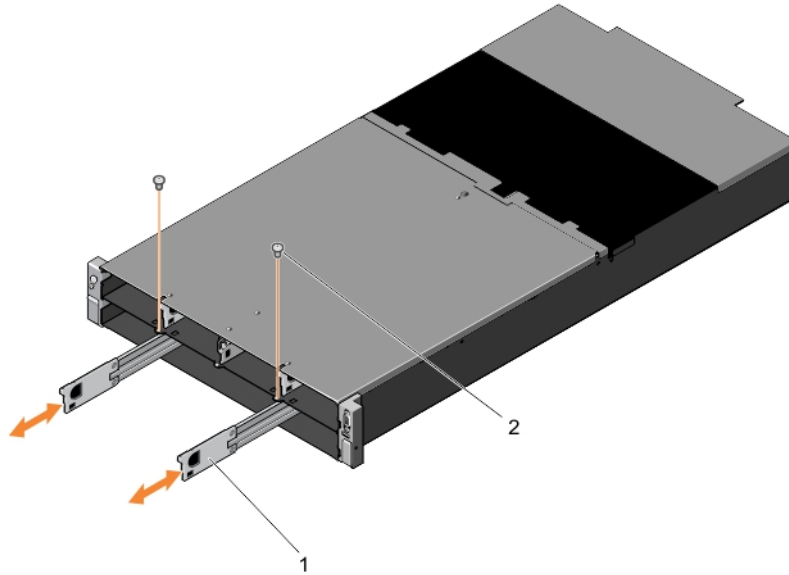
- i. sistemin altı
 - ii. vida (2)
3. Sistemi, üst tarafı yukarı bakacak şekilde çevirin.
 4. Alt bölümü sistemin üstüne sabitleyen iki vidayı sökün.
 5. Alt bölümü sistemden dışarı kaydırın.



Rakam 51. Alt bölümü çıkarma ve takma

- a. alt bölüm
- b. vida (2)

6. Alt aracı modülünü sistemin üstüne sabitleyen iki vidayı sökün.
7. Alt aracı modülünü sistemden dışarı çekin.



Rakam 52. Alt aracı modülünü çıkarma ve takma

- a. Alt aracı modülü (2)
- b. vida (2)

Sonraki Adımlar

Alt aracı modülünü takın.

İlgili Görevler

- [Alt aracı modülünü takma](#) sayfa 64
- [Bir hesaplama kazağını çıkarma](#) sayfa 35
- [Bir depolama kazağını çıkarma](#) sayfa 37
- [Bir güç kaynağı ünitesini çıkarma](#) sayfa 50
- [CMC modülünü çıkarma](#) sayfa 42

- [G/Ç modülünü Çıkarma](#) sayfa 44
- [Bir PCIe modülünü kaldırma](#) sayfa 45
- [Sistem Kapağını Çıkarma](#) sayfa 34
- [Soğutma Fanını Çıkarma](#) sayfa 52
- [Soğutma fanı kafesini çıkarma](#) sayfa 54

Alt aracı modülünü takma

Önkoşullar

⚠ DİKKAT: Pek çok tamir işlemi yalnızca sertifikalı servis teknisyeni tarafından gerçekleştirilmelidir. Sorun giderme işlemlerini ve basit tamirleri sadece ürün belgenizde belirtildiği gibi veya destek ekibinin çevrimiçi olarak ya da telefonla belirttiği gibi gerçekleştirmelisiniz. Dell tarafından yetkilendirilmemiş servisten kaynaklanan zararlar, Dell garantisi kapsamında değildir. Ürünle birlikte gelen güvenlik talimatlarını okuyun ve uygulayın.

ⓘ NOT: Bu, saha tarafından değiştirilebilir bir ünedir (FRU). Bunların çıkarılması ve takılması işlemleri, yalnızca sertifikalı Dell servis teknisyenleri tarafından gerçekleştirilmelidir.

- [Güvenlik talimatları](#) sayfa 33 bölümünü okuduğunuzdan emin olun.
- [Sisteminizin içinde çalışmaya başlamadan önce](#) sayfa 33 bölümünde listelenen yönergeleri uygulayın.
- Alt aracı modülünü çıkarın.

ⓘ NOT: Arızalı bir modülü değiştirmek, yarı genişlikli veya tam genişlikli kızakları takmak ya da sistem içindeki diğer bileşenlerin bakımını yapmak için alt aracı modülünü çıkarmalısınız.

Adımlar

- Aracı modülündeki pimler orta düzlemdeki konektörlere tutana dek, alt aracı modülünü sistemin alt bölgesine doğru kaydırın.
- Alt aracı modülünü sistemin üstüne sabitleyen iki vidayı takın.
- Alt bölümü sistemin alt bölgesine doğru kaydırın.
- Alt bölümü sistemin üstüne sabitleyen iki vidayı takın.
- Sistemi, alt tarafı yukarı bakacak şekilde çevirin.
- Alt bölümü sistemin altına sabitlemek için beş vidayı takın.
- Alt bölümü sistemin altına sabitlemek için iki vidayı takın.
- Sistemi, üst tarafı yukarı bakacak şekilde çevirin.

Sonraki Adımlar

- Aşağıdakileri takın:
 - soğutma fanı kafesi
 - soğutma fanları
 - sistem kapağı
 - varsa, PCIe modülleri
 - G/Ç modülü/modülleri
 - CMC modülü
 - güç kaynakları
 - kızaklar
- [Sisteminizin içinde çalıştıktan sonra](#) sayfa 33 bölümünde listelenen yönergeleri uygulayın.

İlgili Görevler

- [Soğutma fanı bölgesini takma](#) sayfa 55
- [Soğutma fanını takma](#) sayfa 53
- [Sistem kapağını takma](#) sayfa 35
- [Bir PCIe modülü takma](#) sayfa 46
- [G/Ç modülü takma](#) sayfa 44
- [CMC modülünü takma](#) sayfa 42
- [Bir güç kaynağı ünitesini takma](#) sayfa 51
- [Bir depolama kazağını takma](#) sayfa 39

İlgili Bilgiler

Alt aracı modülünü çıkarma sayfa 61

Üst aracı modülünü çıkarma

Önkoşullar

⚠ DİKKAT: Pek çok tamir işlemi yalnızca sertifikalı servis teknisyeni tarafından gerçekleştirilmelidir. Sorun giderme işlemlerini ve basit tamirleri sadece ürün belgenizde belirtildiği gibi veya destek ekibinin çevrimiçi olarak ya da telefonla belirttiği gibi gerçekleştirmelisiniz. Dell tarafından yetkilendirilmemiş servisten kaynaklanan zararlar, Dell garantisi kapsamında değildir. Ürünle birlikte gelen güvenlik talimatlarını okuyun ve uygulayın.

i NOT: Bu, saha tarafından değiştirilebilir bir ünedir (FRU). Bunların çıkarılması ve takılması işlemleri, yalnızca sertifikalı Dell servis teknisyenleri tarafından gerçekleştirilmelidir.

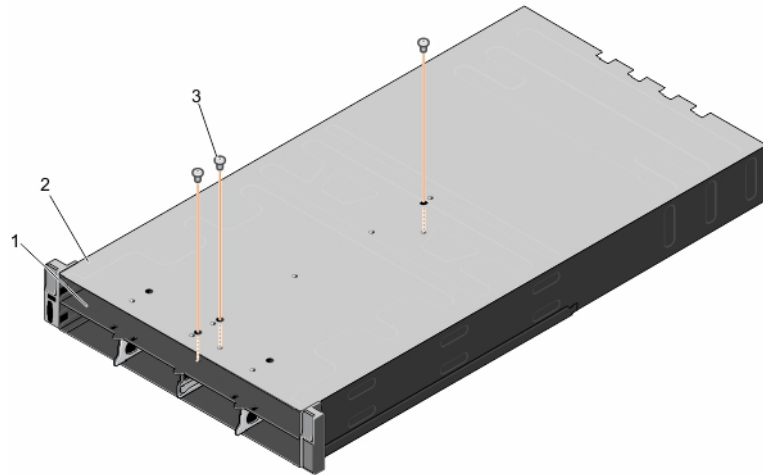
i NOT: Arızalı bir modülü değiştirmek, yarı genişlikli veya tam genişlikli kızakları takmak ya da sistem içindeki diğer bileşenlerin bakımını yapmak için üst aracı modülünü çıkarmalısınız.

i NOT: Üst aracı modülünü çıkarmadan önce alt aracı modülünü çıkarmanız gerekir.

1. [Güvenlik talimatları](#) sayfa 33 bölümünü okuduğunuzdan emin olun.
2. [Sisteminizin içinde çalışmaya başlamadan önce](#) sayfa 33 bölümünde listelenen yönergeleri uygulayın.
3. Aşağıdakileri çıkarın:
 - kızaklar
 - güç kaynakları
 - CMC modülü
 - G/Ç modülü/modülleri
 - varsa, PCIe modülleri
 - sistem kapağı
 - soğutma fanları
 - soğutma fanı kafesi
 - alt aracı modülü

Adımlar

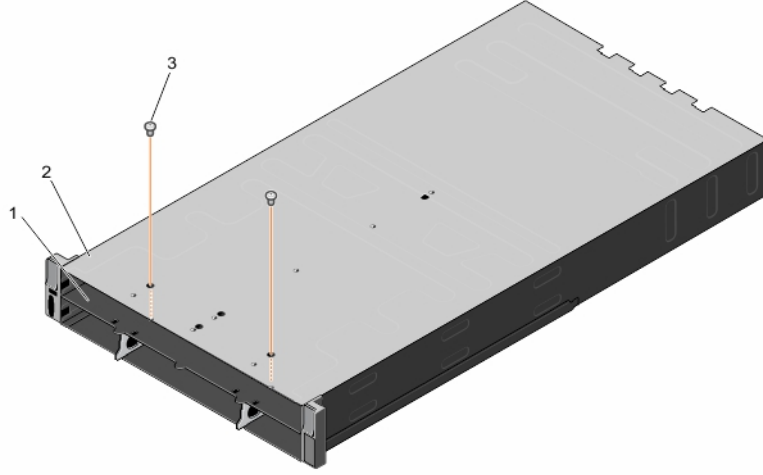
1. Sistemi, alt tarafı yukarı bakacak şekilde çevirin.
2. Sistemin altından:
 - a. Üst bölümü orta plakaya sabitleyen için üç vidayı sökün.



Rakam 53. Üst bölümü orta plakaya sabitleyen vidaları çıkarma ve takma

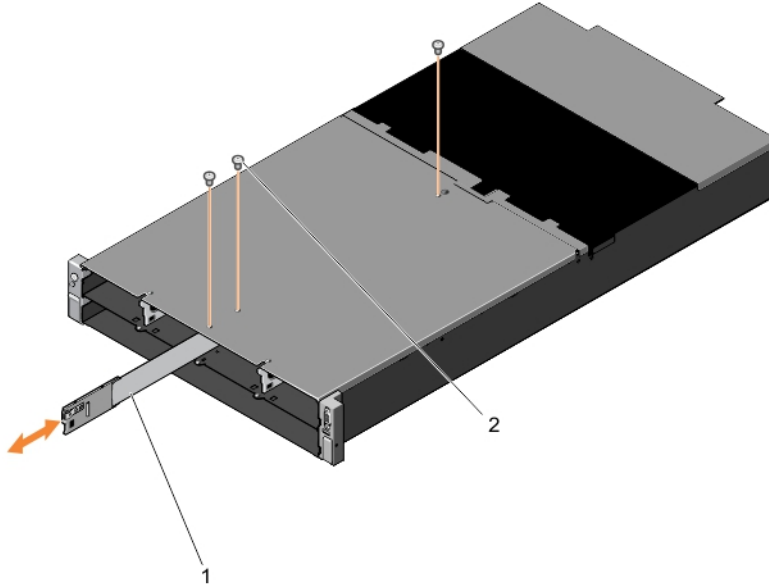
- i. orta plaka

- ii. sistemin altı
 - iii. vida (3)
- b. Üst aracı modülünü orta plakaya sabitleyen iki vidayı çıkarın.



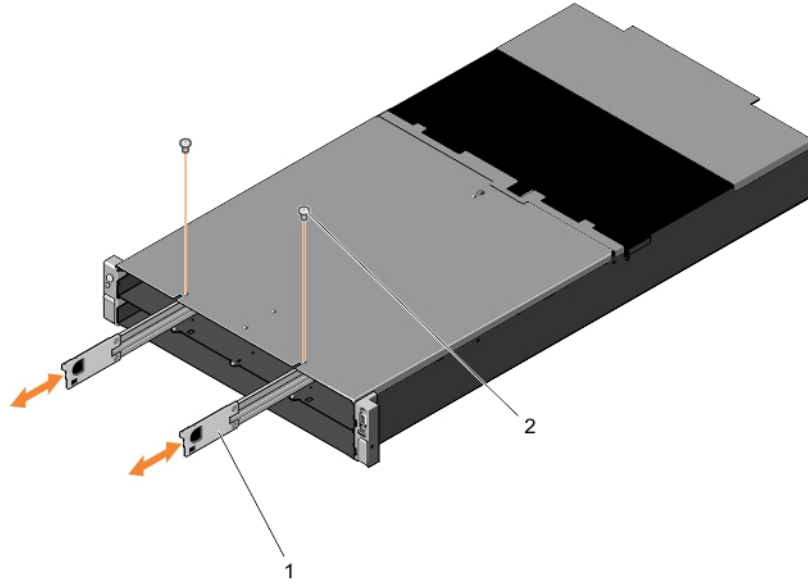
Rakam 54. Üst aracı modülünü orta plakaya sabitleyen vidaları çıkarma ve takma

- i. orta plaka
 - ii. sistemin altı
 - iii. vida (2)
3. Sistemi, üst tarafı yukarı bakacak şekilde çevirin.
4. Üst bölümü sistemin üstüne sabitleyen üç vidayı sökün.
5. Üst bölümü sistemden dışarıya doğru kaydırın.



Rakam 55. Üst bölümü çıkarma ve takma

- a. üst bölüm
 - b. vida (3)
6. Üst aracı modülünü sistemin üstüne sabitleyen iki vidayı sökün.
7. Üst aracı modülünü sistemden dışarı çekin.



Rakam 56. Üst aracı modülünü çıkarma ve takma

- üst aracı modülü
- vida (2)

Sonraki Adımlar

Üst aracı modülünü takın.

İlgili Görevler

- Üst aracı modülünü takma sayfa 67
- Bir hesaplama kızağını çıkarma sayfa 35
- Bir depolama kızağını çıkarma sayfa 37
- Bir güç kaynağı ünitesini çıkarma sayfa 50
- CMC modülünü çıkarma sayfa 42
- G/Ç modülünü Çıkarma sayfa 44
- Bir PCIe modülünü kaldırma sayfa 45
- Sistem Kapağını Çıkarma sayfa 34
- Soğutma Fanını Çıkarma sayfa 52
- Soğutma fanı kafesini çıkarma sayfa 54
- Alt aracı modülünü çıkarma sayfa 61

Üst aracı modülünü takma

Önkoşullar

⚠ DİKKAT: Pek çok tamir işlemi yalnızca sertifikalı servis teknisyeni tarafından gerçekleştirilmelidir. Sorun giderme işlemlerini ve basit tamirleri sadece ürün belgenizde belirtildiği gibi veya destek ekibinin çevrimiçi olarak ya da telefonla belirttiği gibi gerçekleştirmelisiniz. Dell tarafından yetkilendirilmemiş servisten kaynaklanan zararlar, Dell garantisi kapsamında değildir. Ürünle birlikte gelen güvenlik talimatlarını okuyun ve uygulayın.

ⓘ NOT: Bu, saha tarafından değiştirilebilir bir ünedir (FRU). Bunların çıkarılması ve takılması işlemleri, yalnızca sertifikalı Dell servis teknisyenleri tarafından gerçekleştirilmelidir.

- Güvenlik talimatları sayfa 33 bölümünü okuduğunuzdan emin olun.
- Sisteminizin içinde çalışmaya başlamadan önce sayfa 33 bölümünde listelenen yönergeleri uygulayın.
- Üst aracı modülünü çıkarın.

ⓘ NOT: Anızalı bir modülü değiştirmek, yarı genişlikli veya tam genişlikli kızakları takmak ya da sistem içindeki diğer bileşenlerin bakımını yapmak için üst aracı modülünü çıkarmalısınız.

Adımlar

1. Aracı modülündeki pimler orta düzlemdeki konektörlere tutana dek, üst aracı modülünü sistemin üst bölümüne doğru kaydırın.
2. Üst aracı modülünü sistemin üstüne sabitlemek için iki vidayı takın.
3. Üst bölümü sistemin içine doğru kaydırın.
4. Üst bölümü sistemin üstüne sabitlemek için üç vidayı takın.
5. Sistemi, alt tarafı yukarı bakacak şekilde çevirin.
6. Üst aracı modülünü orta plakaya sabitlemek için iki vidayı takın.
7. Üst bölümü orta plakaya sabitlemek için üç vidayı takın.
8. Sistemi, üst tarafı yukarı bakacak şekilde çevirin.

Sonraki Adımlar

1. Aşağıdakileri takın:
 - alt aracı modülü
 - soğutma fanı kafesi
 - soğutma fanları
 - sistem kapağı
 - varsa, PCIe modülleri
 - G/Ç modülü/modülleri
 - CMC modülü
 - güç kaynakları
 - kızaklar
2. [Sisteminizin içinde çalıştıktan sonra](#) sayfa 33 bölümünde listelenen yönergeleri uygulayın.

İlgili Görevler

- [Alt aracı modülünü takma](#) sayfa 64
- [Soğutma fanı bölümünü takma](#) sayfa 55
- [Soğutma fanını takma](#) sayfa 53
- [Sistem kapağını takma](#) sayfa 35
- [Bir PCIe modülü takma](#) sayfa 46
- [G/Ç modülü takma](#) sayfa 44
- [CMC modülünü takma](#) sayfa 42
- [Bir güç kaynağı ünitesini takma](#) sayfa 51
- [Bir depolama kazağını takma](#) sayfa 39
- [Bir hesaplama kazağını takma](#) sayfa 36

İlgili Bilgiler

- [Üst aracı modülünü çıkarma](#) sayfa 65

Orta düzlem aksamı

Orta düzlem aksamı orta düzlemi, güç aracı kartını, güç kablosunu ve veriyolu çubuğunu içerir.

Orta düzlem aksamını çıkarma

Önkoşullar

⚠ DİKKAT: Pek çok tamir işlemi yalnızca sertifikalı servis teknisyeni tarafından gerçekleştirilmelidir. Sorun giderme işlemlerini ve basit tamirleri sadece ürün belgenizde belirtildiği gibi veya destek ekibinin çevrimiçi olarak ya da telefonla belirttiği gibi gerçekleştirmelisiniz. Dell tarafından yetkilendirilmemiş servisten kaynaklanan zararlar, Dell garantisi kapsamında değildir. Ürünle birlikte gelen güvenlik talimatlarını okuyun ve uygulayın.

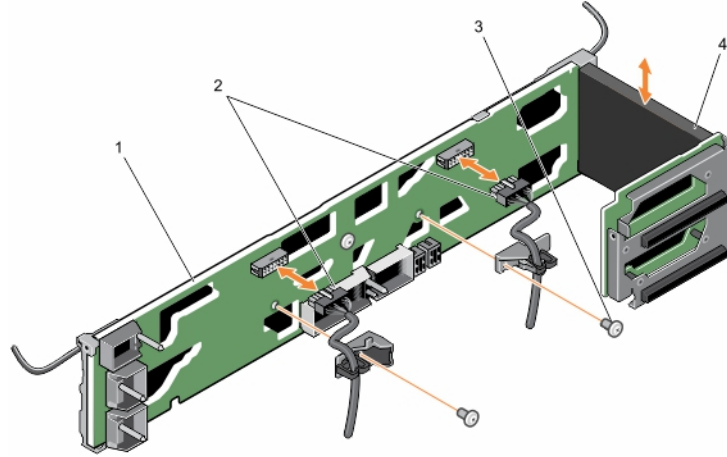
i NOT: Bu, saha tarafından değiştirilebilir bir ünedir (FRU). Bunların çıkarılması ve takılması işlemleri, yalnızca sertifikalı Dell servis teknisyenleri tarafından gerçekleştirilmelidir.

NOT: Arızalı bir aksamı değiştirmek için orta düzlem aksamını çıkarmalısınız.

1. **Güvenlik talimatları** sayfa 33 bölümünü okuduğunuzdan emin olun.
2. **Sisteminizin içinde çalışmaya başlamadan önce** sayfa 33 bölümünde listelenen yönergeleri uygulayın.
3. Aşağıdakileri çıkarın:
 - kızaklar
 - güç kaynakları
 - CMC modülü
 - G/Ç modülü/modülleri
 - sistem kapağı
 - soğutma fanları
 - soğutma fanı kafesi
 - varsa, PCIe modülleri ve PCIe anahtar kartı
 - varsa, fan arabirim kartı
 - varsa, aracı modülü/modülleri

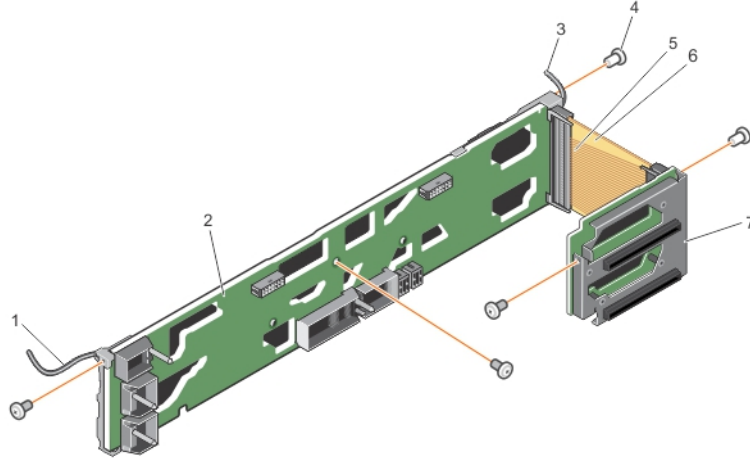
Adımlar

1. Mylar yalıtkanını orta düzlemden kaldırın.
2. Orta düzleme bağlı iki fan kablosunu çıkarın.
3. Fan kablosu klipsini sisteme sabitleyen iki vidayı sökün.



Rakam 57. Orta düzlem aksamı bileşenlerinin çıkarılması ve takılması

1. orta düzlem
 2. fan kablosu klipsi (2)
 3. vida (2)
 4. Mylar yalıtkan
4. Orta düzlem aksamını sisteme sabitleyen beş vidayı çıkarın.

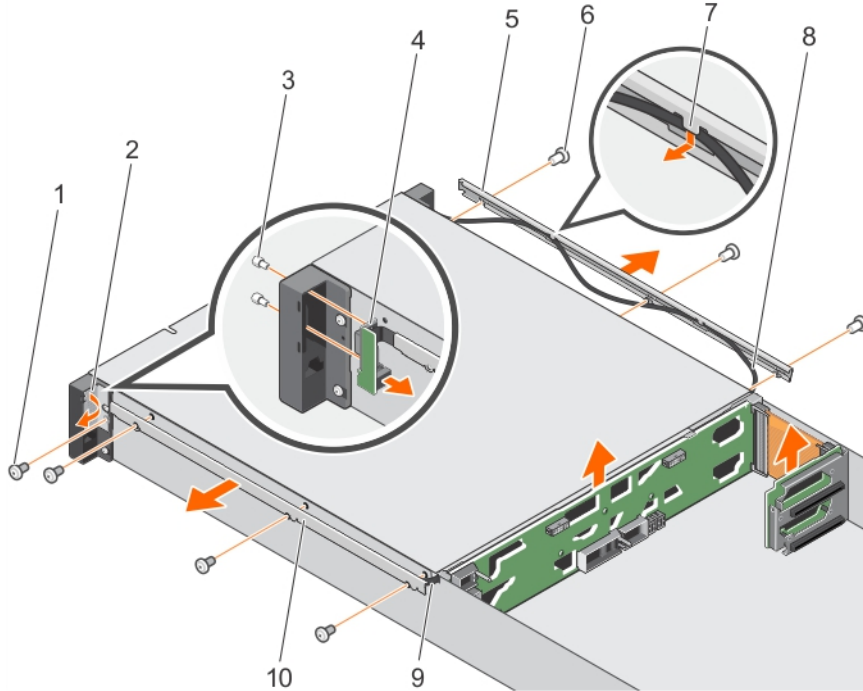


Rakam 58. Orta düzlemi çıkarma ve takma

- | | |
|---------------------------|----------------------------------|
| 1. KVM kablosu | 2. orta düzlem |
| 3. kontrol paneli kablosu | 4. orta düzlem aksamı vidası (5) |
| 5. kablo kapağı | 6. güç veriyolu çubuğu |
| 7. güç aracı kartı | |

5. Kasanın sol tarafındaki kablo borusunu sabitleyen vidaları sökün.
6. Kontrol paneli kablosunu kablo borusuna yerleştirin.
7. KVM panelinin ön tarafında KVM paneli kartını sabitleyen vidaları sökün.
8. KVM kapağını sabitleyen vidaları sökün.
9. Kasanın sağ tarafındaki kablo borusunu sabitleyen vidaları sökün.
10. KVM paneli kablosunu ve KVM panelini sökmeden, kablo borusunu kasaya yerleştirin.
11. Orta düzlem aksamını sistemden kaldırın ve kasanın üzerine yerleştirin.

NOT: KVM ve kontrol paneli kablolarını herhangi bir hasar görmesini önlemek için, orta düzlemi çıkarma işlemi yaparken ve kasa üzerine yerleştirirken dikkatli olun.

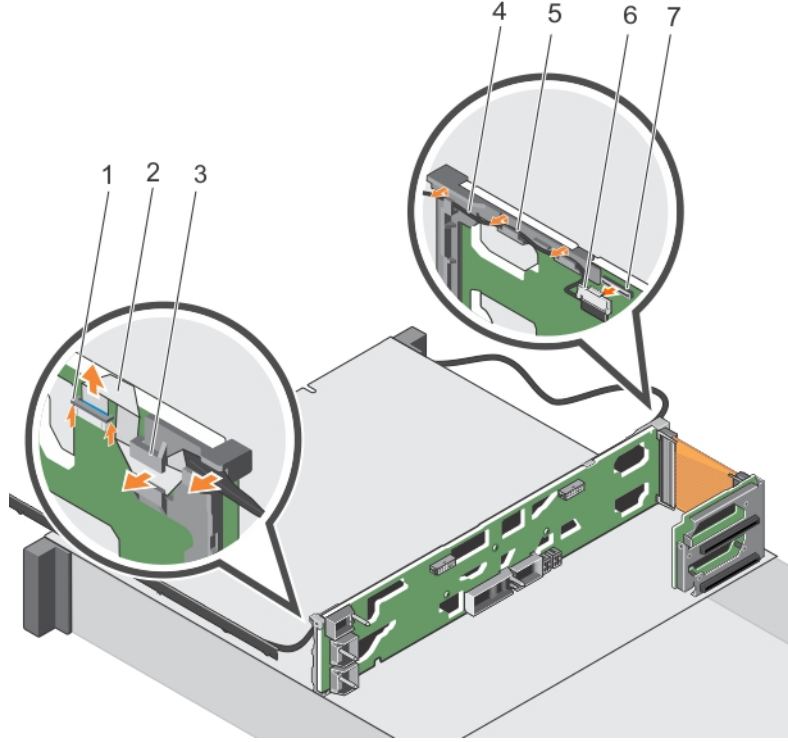


Rakam 59. Kablo borusunu çıkarma ve takma

- | | |
|-------------------------------|----------------------|
| 1. KVM kapağı üzerindeki vida | 2. KVM paneli kapağı |
|-------------------------------|----------------------|

3. KVM paneli üzerindeki altıgen vida (2)
5. kasanın sol tarafındaki kablo borusu
7. kablo tüpleri tırnaklar
9. KVM paneli kablosu
4. KVM paneli kartı
6. kablo boruları üzerindeki vidalar (6)
8. kontrol paneli kablosu
10. kasanın sağ tarafındaki kablo borusu

12. KVM kablosu mandalını kabloyu ortam düzlem üzerindeki konnektörden ayırmak için, dikey olarak yukarı itin.
13. Kontrol paneli kablo konektörünü orta düzlem üzerindeki konnektörden çıkarın.



Rakam 60. Merkez düzlem üzerindeki KVM ve kontrol paneli kablolarını yönlendirme

1. KVM kablo konektörü
2. KVM kablosu
3. KVM kablosunu yönlendirmek için orta düzlem aksamı üzerindeki dirsekler
4. kontrol paneli kablosu
5. kontrol paneli kablosunu yönlendirmek için orta düzlem aksamı üzerindeki dirsekler
6. sağ kontrol paneli kablosu konektörü
7. merkez düzlem üzerindeki konnektör

14. Orta düzlem aksamını sistemden kaldırın.

Sonraki Adımlar

1. Orta düzlem aksamını takın.

İlgili Görevler

- [Orta düzlem aksamını takma](#) sayfa 72
- [Bir hesaplama kızağını çıkarma](#) sayfa 35
- [Bir depolama kızağını çıkarma](#) sayfa 37
- [Bir güç kaynağı ünitesini çıkarma](#) sayfa 50
- [CMC modülünü çıkarma](#) sayfa 42
- [G/Ç modülünü çıkarma](#) sayfa 44
- [Sistem Kapağını Çıkarma](#) sayfa 34
- [Soğutma Fanını Çıkarma](#) sayfa 52
- [Soğutma fanı kafesini çıkarma](#) sayfa 54

[Bir PCIe modülünü kaldırma](#) sayfa 45
[PCIe anahtar kartını çıkarma](#) sayfa 56
[Fan Arabirim kartını çıkarma](#) sayfa 58
[Alt aracı modülünü çıkarma](#) sayfa 61
[Üst aracı modülünü çıkarma](#) sayfa 65

Orta düzlem aksamını takma

Önkoşullar

⚠ DİKKAT: Pek çok tamir işlemi yalnızca sertifikalı servis teknisyeni tarafından gerçekleştirilmelidir. Sorun giderme işlemlerini ve basit tamirleri sadece ürün belgenizde belirtildiği gibi veya destek ekibinin çevrimiçi olarak ya da telefonla belirttiği gibi gerçekleştirmelisiniz. Dell tarafından yetkilendirilmemiş servisten kaynaklanan zararlar, Dell garantisi kapsamında değildir. Ürünle birlikte gelen güvenlik talimatlarını okuyun ve uygulayın.

i NOT: Bu, saha tarafından değiştirilebilir bir ünedir (FRU). Bunların çıkarılması ve takılması işlemleri, yalnızca sertifikalı Dell servis teknisyenleri tarafından gerçekleştirilmelidir.

1. [Güvenlik talimatları](#) sayfa 33 bölümünü okuduğunuzdan emin olun.
2. [Sisteminizin içinde çalışmaya başlamadan önce](#) sayfa 33 bölümünde listelenen yönergeleri uygulayın.
3. Orta düzlem aksamını çıkarın.
i NOT: Arızalı bir aksamı değiştirmek için orta düzlem aksamını çıkarmalısınız.

Adımlar

1. Orta düzlem aksamı üzerindeki dirseklerde bulunan KVM ve kontrol paneli kablolarını yönlendirin.
2. KVM ve kontrol paneli kablolarını orta düzlem aksamındaki ilgili konektörlerine yeniden takın
3. Orta düzlem aksamını sisteme yerleştirin.
4. Orta düzlem aksamını sisteme sabitlemek için beş vidayı takın.
5. Fan kablosu klipsini sisteme sabitlemek için iki vidayı takın.
6. İki fan kablosunu orta düzlem aksamına yeniden takın.
7. Kabloları fan kablosu klipslerine takarak fan kablolarını sabitleyin.
8. KVM kablosu konektörünü, KVM paneli üzerindeki konektöre yeniden bağlayın.
9. Kablo borusu ve KVM paneli kapağını kasanın sağ tarafına sabitlemek için vidaları takın.
10. Kablo borusu kasanın sol tarafına sabitlemek için vidaları takın.

Sonraki Adımlar

1. Aşağıdakileri takın:
 - aracı modülü/modülleri
 - varsa, fan arabirim kartı
 - varsa, PCIe modülleri ve PCIe anahtar kartı
 - soğutma fanı kafesi
 - soğutma fanları
 - sistem kapağı
 - G/Ç modülü/modülleri
 - CMC modülü
 - güç kaynakları
 - kızaklar
2. [Sisteminizin içinde çalıştıktan sonra](#) sayfa 33 bölümünde listelenen yönergeleri uygulayın.

İlgili Görevler

[Üst aracı modülünü takma](#) sayfa 67
[Alt aracı modülünü takma](#) sayfa 64
[Fan arabirim kartını takma](#) sayfa 59
[PCIe anahtar kartını takma](#) sayfa 57

- [Bir PCIe modülü takma](#) sayfa 46
- [Soğutma fanı bölmesini takma](#) sayfa 55
- [Soğutma fanını takma](#) sayfa 53
- [Sistem kapağını takma](#) sayfa 35
- [G/Ç modülü takma](#) sayfa 44
- [CMC modülünü takma](#) sayfa 42
- [Bir güç kaynağı ünitesini takma](#) sayfa 51
- [Bir depolama kızağını takma](#) sayfa 39
- [Bir hesaplama kızağını takma](#) sayfa 36

İlgili Bilgiler

- [Orta düzlem aksamını çıkarma](#) sayfa 68

Güç aracı kartı

Güç aracı kartını çıkarma

Önkoşullar

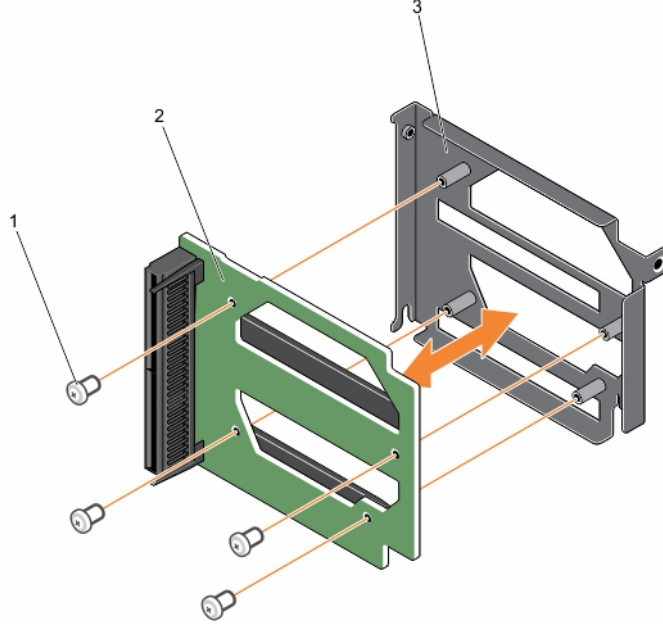
⚠ DİKKAT: Pek çok tamir işlemi yalnızca sertifikalı servis teknisyeni tarafından gerçekleştirilmelidir. Sorun giderme işlemlerini ve basit tamirleri sadece ürün belgenizde belirtildiği gibi veya destek ekibinin çevrimiçi olarak ya da telefonla belirttiği gibi gerçekleştirmelisiniz. Dell tarafından yetkilendirilmemiş servisten kaynaklanan zararlar, Dell garantisi kapsamında değildir. Ürünle birlikte gelen güvenlik talimatlarını okuyun ve uygulayın.

ⓘ NOT: Bu, saha tarafından değiştirilebilir bir ünedir (FRU). Bunların çıkarılması ve takılması işlemleri, yalnızca sertifikalı Dell servis teknisyenleri tarafından gerçekleştirilmelidir.

- [Güvenlik talimatları](#) sayfa 33 bölümünü okuduğunuzdan emin olun.
- [Sisteminizin içinde çalışmaya başlamadan önce](#) sayfa 33 bölümünde listelenen yönergeleri uygulayın.
- Orta düzlem aksamını çıkarın.

Adımlar

- Mylar yalıtkanı çıkarın.
- Güç veriyolu çubuğunu ve kablo kapağını orta düzlem aksamından çıkarın.
- Güç veriyolu çubuğunu ve kablo kapağını güç aracı kartından çıkarın.
- Güç aracı kartını taşıyıcıya sabitleyen dört vidayı çıkarın.
- Güç aracı kartını taşıyıcıdan kaldırın.



Rakam 61. Güç Aracı Kartını Çıkarma ve Takma

- vida (4)
- güç aracı kartı
- Taşıyıcı

Sonraki Adımlar

Güç aracı kartını takın.

Güç aracı kartını takma

Önkoşullar

⚠ DİKKAT: Pek çok tamir işlemi yalnızca sertifikalı servis teknisyeni tarafından gerçekleştirilmelidir. Sorun giderme işlemlerini ve basit tamirleri sadece ürün belgenizde belirtildiği gibi veya destek ekibinin çevrimiçi olarak ya da telefonla belirttiği gibi gerçekleştirmelisiniz. Dell tarafından yetkilendirilmemiş servisten kaynaklanan zararlar, Dell garantisi kapsamında değildir. Ürünle birlikte gelen güvenlik talimatlarını okuyun ve uygulayın.

ⓘ NOT: Bu, saha tarafından değiştirilebilir bir ünedir (FRU). Bunların çıkarılması ve takılması işlemleri, yalnızca sertifikalı Dell servis teknisyenleri tarafından gerçekleştirilmelidir.

- Güvenlik talimatları sayfa 33 bölümünü okuduğunuzdan emin olun.
- Sisteminizin içinde çalışmaya başlamadan önce sayfa 33 bölümünde listelenen yönergeleri uygulayın.
- Güç aracı kartını çıkarın.

ⓘ NOT: Arızalı bir güç aracı kartını değiştirmek için güç aracı kartını çıkarmanız gerekir.

Adımlar

- Güç aracı kartını taşıyıcıya yerleştirin.
- Güç aracı kartını taşıyıcıya sabitlemek için dört vidayı takın.
- Güç veriyolu çubuğunu ve kablo kapağını güç aracı kartına yeniden bağlayın.
- Güç veriyolu çubuğunu ve kablo kapağını orta düzlem aksamına yeniden bağlayın.
- Mylar yalıtkanı takın.

Sonraki Adımlar

- Orta düzlem aksamını takın.
- Sisteminizin içinde çalıştıktan sonra sayfa 33 bölümünde listelenen yönergeleri uygulayın.

Kontrol paneli

Kontrol panelini çıkarma

Önkoşullar

⚠ DİKKAT: Onarım işlemlerinin pek çoğu, yalnızca sertifikalı servis teknisyeni tarafından gerçekleştirilebilir. Sorun giderme işlemlerini ve basit tamirleri sadece ürün belgenizde belirtildiği gibi veya destek ekibinin çevrimiçi olarak ya da telefonla belirttiği gibi gerçekleştirmelisiniz. Dell tarafından yetkilendirilmemiş servisten kaynaklanan hasarlar, Dell garantisi kapsamında değildir. Ürünle birlikte gelen güvenlik talimatlarını okuyun ve uygulayın.

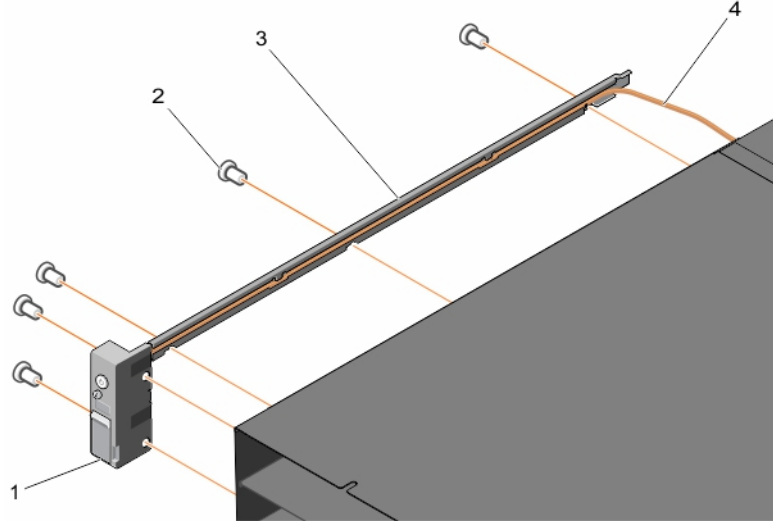
ⓘ NOT: Bu, saha tarafından değiştirilebilir bir ünedir (FRU). Bunların çıkarılması ve takılması işlemleri, yalnızca sertifikalı Dell servis teknisyenleri tarafından gerçekleştirilmelidir.

ⓘ NOT: Arızalı bir kontrol panelini değiştirmek için kontrol panelini çıkarmalısınız.

1. [Güvenlik talimatları](#) sayfa 33 bölümünü okuduğunuzdan emin olun.
2. [Sisteminizin içinde çalışmaya başlamadan önce](#) sayfa 33 bölümünde listelenen yönergeleri uygulayın.

Adımlar

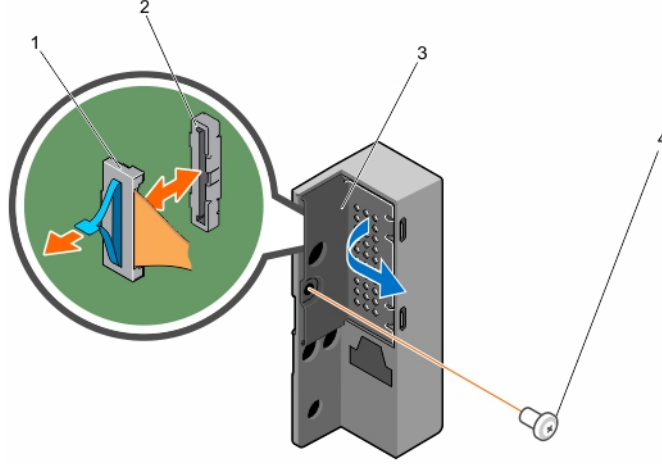
1. Kablo borusunu sistemin yan tarafına sabitleyen üç vidayı sökün ve kablo borusunu çıkarın.
2. Kontrol panelini sisteme sabitleyen iki vidayı sökün.



Rakam 62. Kablo borusunu çıkarma ve takma

1. denetim masası
 2. vida (5)
 3. kablo borusu
 4. kontrol paneli kablosu
3. Kontrol paneli kapağını kontrol paneline sabitleyen vidayı sökün.
 4. ZIF konektör mandalını serbest bırakın.
 5. Çekme tırnağını kullanarak kontrol paneli kablosunu kontrol panelinden çıkarın.

ⓘ NOT: Kontrol paneli kablosunun hasar görmesini önlemek için, kontrol paneli kablosunu kontrol panelinden çıkarırken çok dikkatli olun.
 6. Kontrol panelini sistemden çıkarın.



Rakam 63. Kontrol panelini çıkarma ve takma

- | | |
|--------------------------|-------------|
| 1. ZIF konektör mandalı | 2. konektör |
| 3. kontrol paneli kapağı | 4. vida |

Sonraki Adımlar

Kontrol panelini takın.

İlgili Görevler

[Kontrol panelini takma](#) sayfa 76

Kontrol panelini takma

Önkoşullar

⚠ DİKKAT: Pek çok tamir işlemi yalnızca sertifikalı servis teknisyeni tarafından gerçekleştirilmelidir. Sorun giderme işlemlerini ve basit tamirleri sadece ürün belgenizde belirtildiği gibi veya destek ekibinin çevrimiçi olarak ya da telefonla belirttiği gibi gerçekleştirmelisiniz. Dell tarafından yetkilendirilmemiş servisten kaynaklanan zararlar, Dell garantisi kapsamında değildir. Ürünle birlikte gelen güvenlik talimatlarını okuyun ve uygulayın.

ⓘ NOT: Bu, saha tarafından değiştirilebilir bir ünedir (FRU). Bunların çıkarılması ve takılması işlemleri, yalnızca sertifikalı Dell servis teknisyenleri tarafından gerçekleştirilmelidir.

1. [Güvenlik talimatları](#) sayfa 33 bölümünü okuduğunuzdan emin olun.
2. [Sisteminizin içinde çalışmaya başlamadan önce](#) sayfa 33 bölümünde listelenen yönergeleri uygulayın.
3. Kontrol panelini çıkarın.

ⓘ NOT: Arızalı bir kontrol panelini değiştirmek için kontrol panelini çıkarmalısınız.

Adımlar

1. Kontrol paneli kablosunu kontrol paneline takın.
2. ZIF konektör serbest bırakma mandalını yerine bastırın.
3. Kontrol paneli kapağını kontrol paneline sabitlemek için vidayı takın.
4. Kontrol panelindeki vida deliklerini, sistemin kenarındaki vida delikleriyle hizalayın.
5. Kontrol panelini sistemin yan tarafına sabitlemek için iki vidayı takın.
6. Kontrol paneli kablosunu kablo borusuna yerleştirin.
7. Kablo borusundaki vida deliklerini sistemin yan tarafındaki vida deliklerine hizalayın.
8. Kablo borusunu sistemin kenarına sabitlemek için üç vidayı takın.

Sonraki Adımlar

Sisteminizin içinde çalıştıktan sonra sayfa 33 bölümünde listelenen yönergeleri uygulayın.

İlgili Bilgiler

Kontrol panelini çıkarma sayfa 75

KVM paneli

KVM panelini çıkarma

Önkoşullar

⚠ DİKKAT: Onarım işlemlerinin pek çoğu, yalnızca sertifikalı servis teknisyeni tarafından gerçekleştirilebilir. Sorun giderme işlemlerini ve basit tamirleri sadece ürün belgenizde belirtildiği gibi veya destek ekibinin çevrimiçi olarak ya da telefonla belirttiği gibi gerçekleştirmelisiniz. Dell tarafından yetkilendirilmemiş servisten kaynaklanan hasarlar, Dell garantisi kapsamında değildir. Ürünle birlikte gelen güvenlik talimatlarını okuyun ve uygulayın.

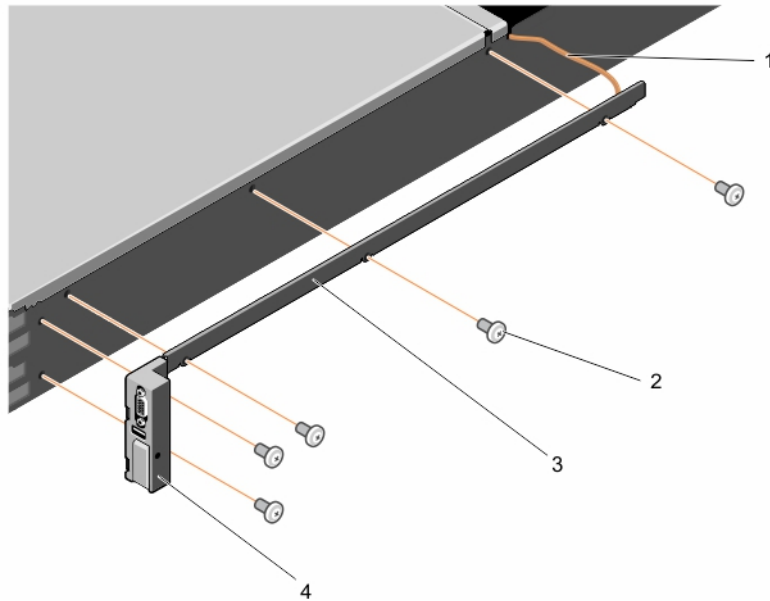
ⓘ NOT: Bu, saha tarafından değiştirilebilir bir ünedir (FRU). Bunların çıkarılması ve takılması işlemleri, yalnızca sertifikalı Dell servis teknisyenleri tarafından gerçekleştirilmelidir.

ⓘ NOT: Arızalı bir paneli değiştirmek için KVM panelini çıkarmalısınız.

1. Güvenlik talimatları sayfa 33 bölümünü okuduğunuzdan emin olun.
2. Sisteminizin içinde çalışmaya başlamadan önce sayfa 33 bölümünde listelenen yönergeleri uygulayın.

Adımlar

1. Kablo borusunu sistemin yan tarafına sabitleyen üç vidayı sökün ve kablo borusunu çıkarın.
2. KVM panelini sisteme sabitleyen iki vidayı sökün.



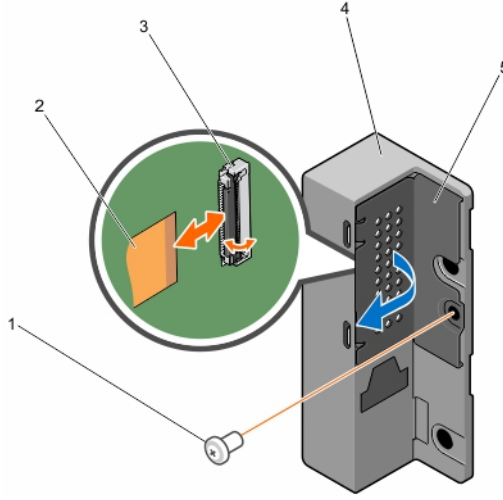
Rakam 64. Kablo borusunu çıkarma ve takma

1. KVM paneli kablosu
 2. vida (5)
 3. kablo borusu
 4. KVM paneli
3. KVM panel kapağını KVM paneline sabitleyen vidayı sökün.
 4. Konektör mandalını serbest bırakın.

5. KVM paneli kablosunu KVM panelinden çıkarın.

NOT: KVM panel kablosunun hasar görmesini önlemek için, KVM panel kablosunu KVM panelinden çıkarırken çok dikkatli olun.

6. KVM panelini çıkarın.



Rakam 65. KVM panelini çıkarma ve takma

- | | |
|----------------------|-----------------------|
| 1. vida | 2. KVM paneli kablosu |
| 3. konektör | 4. KVM paneli |
| 5. KVM paneli kapağı | |

Sonraki Adımlar

KVM panelini takın.

İlgili Görevler

[KVM panelini takma](#) sayfa 78

KVM panelini takma

Önkoşullar

⚠ DİKKAT: Pek çok tamir işlemi yalnızca sertifikalı servis teknisyeni tarafından gerçekleştirilmelidir. Sorun giderme işlemlerini ve basit tamirleri sadece ürün belgenizde belirtildiği gibi veya destek ekibinin çevrimiçi olarak ya da telefonla belirttiği gibi gerçekleştirmelisiniz. Dell tarafından yetkilendirilmemiş servisten kaynaklanan zararlar, Dell garantisi kapsamında değildir. Ürünle birlikte gelen güvenlik talimatlarını okuyun ve uygulayın.

NOT: Bu, saha tarafından değiştirilebilir bir ünedir (FRU). Bunların çıkarılması ve takılması işlemleri, yalnızca sertifikalı Dell servis teknisyenleri tarafından gerçekleştirilmelidir.

1. [Güvenlik talimatları](#) sayfa 33 bölümünü okuduğunuzdan emin olun.
2. [Sisteminizin içinde çalışmaya başlamadan önce](#) sayfa 33 bölümünde listelenen yönergeleri uygulayın.
3. KVM panelini çıkarın.

NOT: Arızalı bir paneli değiştirmek için KVM panelini çıkarmalısınız.

Adımlar

1. KVM paneli kablosunu KVM paneline takın.
2. Konektör mandalını yerine bastırın.
3. Kontrol paneli kapağını KVM paneline sabitlemek için vidayı takın.

4. KVM panelindeki vida deliklerini sistemin kenarındaki vida delikleriyle hizalayın.
5. KVM panelini sistemin yan tarafına sabitlemek için iki vidayı takın.
6. KVM paneli kablosunu kablo borusuna yerleřtirin.
7. Kablo borusundaki vida deliklerini sistemin yan tarafındaki vida deliklerine hizalayın.
8. Kablo borusunu sistemin kenarına sabitlemek için üç vidayı takın.

Sonraki Adımlar

[Sisteminizin içinde çalıştıktan sonra](#) sayfa 33 bölümünde listelenen yönergeleri uygulayın.

İlgili Bilgiler

[KVM panelini çıkarma](#) sayfa 77

Sisteminizde Sorun Giderme

NOT: Bu bölüm yalnızca PowerEdge FX2 ve FX2s muhafazalarla ilgili sorun giderme bilgileri içerir. Kızaklarla ilgili sorun giderme bilgileri için, Dell.com/poweredgemanuals adresinde kızağın belgelerine bakın.

Önce güvenlik - sizin ve sisteminiz için

DİKKAT: Pek çok tamir işlemi yalnızca sertifikalı servis teknisyeni tarafından gerçekleştirilmelidir. Sorun giderme işlemlerini ve basit tamirleri sadece ürün belgenizde belirtildiği gibi veya destek ekibinin çevrimiçi olarak ya da telefonla belirttiği gibi gerçekleştirmelisiniz. Dell'den yetkili olmayan kişilerden alınan servisten kaynaklanan hasarlar garanti kapsamında değildir. Ürününüz ile birlikte gelen güvenlik talimatlarını okuyun ve uygulayın.

Konular:

- Sistem yönetimi alarm mesajlarına cevap verme yöntemleri
- Harici Bağlantılarda Sorun Giderme
- Hasar gören kasaya yönelik sorun giderme
- Muhafaza bileşenlerine yönelik sorun giderme
- G/Ç modülü sorunlarını giderme

Sistem yönetimi alarm mesajlarına cevap verme yöntemleri

Kasa Yönetimi Denetleyicisi (CMC) yönetim uygulamaları, kritik sistem voltajları ve sıcaklıklarını ve sistemdeki soğutma fanlarını izler. CMC uyarı iletileriyle ilgili bilgi için, Dell.com/esmanuals adresinden Dell PowerEdge FX2 CMC Kullanıcı Kılavuzuna bakın.

Harici Bağlantılarda Sorun Giderme

Herhangi bir harici aygıtla ilgili sorunu gidermeden önce, tüm harici kabloların sisteminizdeki harici bağlantılara sıkı bir şekilde takıldığından emin olun.

Hasar gören kasaya yönelik sorun giderme

Adımlar

1. Aşağıdaki bileşenlerin doğru şekilde takıldıklarından ve bağlandıklarından emin olun:
 - Kızaklar
 - Güç kaynakları
 - G/Ç modülü
 - Soğutma fanları
 - Soğutma fanı bölmesi
 - CMC modülü
 - Genişletme kartları
 - Orta düzlem aksamı
2. Tüm kabloların doğru şekilde takıldığından emin olun.
3. Tüm bileşenlerin doğru şekilde takıldıklarından ve herhangi bir hasar görmediklerinden emin olun.

4. Çevrimiçi teşhis programını çalıştırın.
Sınamalar başarısız olursa bkz. [Yardım Alma](#).

Muhafaza bileşenlerine yönelik sorun giderme

Aşağıda belirtilen prosedürler, kasa bileşenleriyle ilgili sorunların nasıl giderileceğini açıklamaktadır.

Islak kasaya yönelik sorun giderme

Önkoşullar

- ⚠ DİKKAT:** Pek çok tamir işlemi yalnızca sertifikalı servis teknisyeni tarafından gerçekleştirilmelidir. Sorun giderme işlemlerini ve basit tamirleri sadece ürün belgenizde belirtildiği gibi veya destek ekibinin çevrimiçi olarak ya da telefonla belirttiği gibi gerçekleştirmelisiniz. Dell'den yetkili olmayan kişilerden alınan servisten kaynaklanan hasarlar garanti kapsamında değildir. Ürününüz ile birlikte gelen güvenlik talimatlarını okuyun ve uygulayın.

Adımlar

1. Sistemi ve bağlı çevre birimlerini kapatın.
2. Güç kaynaklarını PDU veya elektrik prizinden çıkarın.

⚠ DİKKAT: Devam etmeden önce, elektrik kaynakları üzerindeki göstergelerinin tamamının sönmesini bekleyin.

3. Aşağıdaki bileşenleri sistemden çıkarın:
 - a. Kızaklar
 - b. Güç kaynakları
 - c. G/Ç modülü
 - d. Soğutma fanları
 - e. Soğutma fanı bölmesi
 - f. CMC modülü
 - g. PCIe modülleri

⚠ DİKKAT: Kendi kendine kurumaya bırakın ve bezle kurulamayın.

4. Sistemin en az 24 saat süreyle iyice kurumasını sağlayın.
5. Adım 3'te çıkardığınız bileşenleri yeniden takın.
6. Güç kaynaklarını tekrar PDU veya elektrik prizine bağlayarak sistemi başlatın.
Sistem doğru şekilde başlamazsa bkz. [Yardım Alma](#).

Güç kaynağı birimlerinde sorun giderme

Önkoşullar

- ⚠ DİKKAT:** Güç kaynağı birimleri (PSU) çalışırken değiştirilebilir. Açık olan bir sistemde bir seferde sadece tek bir PSU'yu sökün ve değiştirin. Değiştirme işlemi için hazır olana kadar PSU'yu muhafazada takılı halde bırakın. Sistemi PSU takılı olmadan uzun süre boyunca çalıştırmak, sistemin aşırı ısınmasına neden olabilir.

ⓘ NOT: Tüm PSU'ların aynı nominal çıkış gücü kapasitesine, nesle ve giriş voltajına sahip olduğundan emin olun.

ⓘ NOT: FX2 kasası sadece 1100 W, 1600 W, 2000 W ve 2400 W değerlerindeki nominal çıkış gücü kapasitesine sahip PSU'ları destekler.

Adımlar

1. Arızalı PSU'nun yerini belirleyin ve göstergeleri kontrol edin. AC gücü mevcutsa PSU'daki AC göstergesi yeşil yanar. PSU arızalıysa PSU'daki arıza göstergesi sarı renkte yanıp söner. Hiçbir gösterge yanmıyorsa AC gücünün PDU ya da bir elektrik prizi aracılığıyla sağlandığından ya da güç kablosunun PSU'ya doğru bir şekilde bağlandığından emin olun.

2. PSU'yu çıkarıp tekrar takarak yerine oturtun.

NOT: Bir PSU'yu taktıktan sonra, sistemin PSU'yu tanımı ve doğru çalışıp çalışmadığını belirlemesi için bir kaç saniye bekleyin.

3. Sorun çözülmezse, PSU'yu bildiğiniz iyi bir güç kaynağıyla değiştirin.

4. Güç kaynaklarının hiçbirinde arıza LED'i yanmıyorsa ve kızaklar açılmıyorsa durum iletileri için CMC'yi kontrol edin. Daha fazla bilgi için, [Dell.com/esmmanuals](https://www.dell.com/esmmanuals) adresindeki Dell PowerEdge FX2 CMC Kullanıcı Kılavuzuna bakın.

5. Sorun devam ederse, bkz. [Yardım Alma](#).

Güç kaynağı birimi uyumsuzluk sorununu giderme

PowerEdge FX2 kasa birimi, çeşitli güç kaynağı birimi (PSU) modellerini destekler. PSU uyumsuzluk sorunu, bir sistem yapılandırmasında farklı PSU modelleri kullanıldığında ortaya çıkabilir.

Adımlar

1. Bir AC güç döngüsü sonrasında ya da yeni bir PSU bağlandığında, sistem bir PSU uyumsuzluğu olup olmadığını denetler.

2. PSU kolundaki LED göstergesi, birkaç kez yeşil renkte yanıp söner ve kapanır. Bu sıra, PSU uyumsuzluğunu gösterir.

NOT: Kasa yönetim denetleyicisi (CMC) günlüğünde bir kritik uyarı iletili oluşturulur. Günlük, PSU yedeklilik durumu hakkında bilgi sağlar ve PSU'nun diğer takılı PSU'larla uyumsuz olup olmadığını gösterir.

3. Uyumsuz PSU'yu bilinen iyi bir PSU ile değiştirin.

4. Sorun devam ederse bkz. [Yardım Alma](#).

Soğutma sorunlarında sorun giderme

DİKKAT: Pek çok tamir işlemi yalnızca sertifikalı servis teknisyeni tarafından gerçekleştirilmelidir. Sorun giderme işlemlerini ve basit tamirleri sadece ürün belgenizde belirtildiği gibi veya destek ekibinin çevrimiçi olarak ya da telefonla belirttiği gibi gerçekleştirmelisiniz. Dell'den yetkili olmayan kişilerden alınan servisten kaynaklanan hasarlar garanti kapsamında değildir. Ürününüz ile birlikte gelen güvenlik talimatlarını okuyun ve uygulayın.

Aşağıdaki koşulların mevcut olduğundan emin olun:

- Sistem kapağı, boş kızak(lar) veya genişletme kartı dolgu destekleri çıkarılmamıştır.
- Ortam sıcaklığının çok yüksek olmaması.
- Harici hava çıkışının önünün kapalı olmaması.

NOT: Optimum ısı koşullarını muhafaza etmek için, muhafazanın önünde veya arkasında hava akışını engelleyen herhangi bir şey olmadığından emin olun. Muhafazanın önü ve arkasında sırasıyla en az 30 cm (12 inç) ve 61 cm'lik (24 inç) engelsiz boşluk olmalıdır.

- Bir soğutma fanının çıkarılmış veya arızalı olmaması.
- Genişletme kartı takma yönergelerine uyulur.

Soğutma fanlarında sorun giderme

Önkoşullar

DİKKAT: Güç kaynağı üniteleri (PSU'lar) çalışırken değiştirilebilir. Bir sistemde açık olan yalnızca bir adet PSU'yu tek seferde çıkarın ve değiştirin. Arızalı bir PSU'yu, değiştirene dek muhafazada takılı bir şekilde bırakın. Sistemin, uzun bir süre için çıkarılan bir PSU'yla çalıştırılması, sistemin aşırı ısınmasına yol açabilir.

Adımlar

1. CMC arabiriminde oturum açarak arızalı fanı belirleyin. Daha fazla bilgi için [Dell.com/esmmanuals](https://www.dell.com/esmmanuals) adresinden Dell PowerEdge FX2 CMC Kullanıcı Kılavuzu'na bakın.

2. Sistemi açın. Bkz. [Sistemi Açma](#).

3. Fanı tekrar yerine oturtun.

4. Fan düzgün çalışıyorsa sistemi kapatın.

5. Fanda sorun varsa yeni bir fan takın.

6. Sistemi kapatın.

Yedek fan çalışmazsa, bkz. [Yardım Alma](#).

Genişletme kartlarında sorun giderme

Önkoşullar

⚠ DİKKAT: Pek çok tamir işlemi yalnızca sertifikalı servis teknisyeni tarafından gerçekleştirilmelidir. Sorun giderme işlemlerini ve basit tamirleri sadece ürün belgenizde belirtildiği gibi veya destek ekibinin çevrimiçi olarak ya da telefonla belirttiği gibi gerçekleştirmelisiniz. Dell'den yetkili olmayan kişilerden alınan servisten kaynaklanan hasarlar garanti kapsamında değildir. Ürününüz ile birlikte gelen güvenlik talimatlarını okuyun ve uygulayın.

i NOT: Genişletme kartıyla ilgili sorun giderirken işletim sisteminizin ve genişletme kartınızın belgelerine bakın.

Adımlar

1. Kızaktan uygun tanılama sinama işlemini çalıştırın.
Sinama işlemi başarısız olursa, 3. adıma geçin.
2. CMC web arabiriminde oturum açın.
3. PCIe özelliklerinde, PCIe yuvalarının kızaklara atanıp atanmadığını denetleyin.
Daha fazla bilgi için, [Dell.com/esmanuals](#) adresindeki Dell PowerEdge FX2 CMC Kullanıcı Kılavuzuna bakın.
4. Kızakları kapatın.
5. Sistemi ve bağlı çevre birimlerini kapatın, sistemi elektrik prizinden çıkartın.
6. PCIe modülünü çıkarın.
7. Her genişletme kartının konektörüne sıkıca oturduğundan emin olun.
8. PCIe modülünü yerine takın.
9. Sorun devam ediyorsa, sistemi ve çevre birimlerinizi kapayın, sistemi elektrik prizinden çıkartın.
10. PCIe modüllerini çıkarın.
11. Sistemde takılı olan tüm genişletme kartlarını çıkarın.
12. PCIe modüllerini yeniden takın.
13. Kızaktan uygun tanılama sinama işlemini çalıştırın.
Sinamalar başarısız olursa bkz. [Yardım Alma](#).
14. Adım 11'de çıkardığınız her genişletme kartı için aşağıdaki adımları izleyin:
 - a. Sistemi ve bağlı çevre birimlerini kapatın, sistemi elektrik prizinden çıkartın.
 - b. PCIe modülünü çıkarın.
 - c. Genişleme kartını tekrar takın.
 - d. PCIe modülünü yerine takın.
 - e. Uygun tanılama sinama işlemini çalıştırın.

Sonraki Adımlar

Hala bir sorun olduğu belirtiliyorsa bkz. [Yardım Alma](#).

G/Ç modülü sorunlarını giderme

Önkoşullar

i NOT: Bir G/Ç modülü ya da modüle bağlı cihazlara ilişkin olası bir donanım problemini ortadan kaldırmak için, modülün düzgün bir şekilde başlatıldığından ve yapılandırıldığından emin olun.

Adımlar

1. Geçiş modülünün ya da anahtar bağlantı noktalarının doğru şekilde kablolarının döşendiğinden emin olun.

2. Kızaklardaki ađ yardımcı kartları/LOM kartlarının G/Ç modülüne eşlendiđinden emin olun.
3. Anahtarın ya da geçiř modülünün ön yüklemesinin tamamen yapıldıđını ve anahtarın ya da geçiř modülünün IP adresini ve bellenim revizyonunu dođrulayın.
4. Anahtar ya da geçiř modülünün alt ađ için geđerli bir IP adresine sahip olduđunu dođrulayın. ICMP ping komutunu kullanarak dođrulayın.
5. Ađ anahtarı modülü üzerinde bulunan, ađ konektör göstergelerini kontrol edin:
 - Bađlantı göstergesi bir arıza durumu görüntülüyorsa tüm kablo bađlantılarını kontrol edin.
 - Harici anahtar ya da hub üzerinde bařka bir konektör deneyin.
 - Etkinlik iřiđi yanmıyorsa, ađ anahtarı modülünü deđiřtirin.
6. Anahtar yönetimi arabirimini kullanarak, anahtar bađlantı noktası özelliklerini dođrulayın. Anahtar dođru řekilde yapılandırıldıysa, anahtar yapılandırma ayarlarını yedekleyin ve anahtarı deđiřtirin. Ayrıntılı bilgi için anahtar modülü belgelerine bařvurun.
7. Kızađa veya kızaklara dođru Ađ Yardımcı Kartlarının (NDC) takıldıđından emin olun. Kızaktaki ađ bađlantı göstergesi yeřil renkteyse, kızıđın G/Ç modülü ile bađlantısı geđerli demektir.
8. Uygun iřletim sistemi sürücülerinin kurulu olduđundan ve protokol ayarlarının dođru iletiřim sađlanması için yapılandırıldıđından emin olun.

Teknik özellikler—PowerEdge FX2/FX2s

Konular:

- Boyutlar ve ağırlık
- Kızak özellikleri
- Güç özellikleri
- Kasa Yönetim Denetleyicisi (CMC) özellikleri
- Muhafaza kontrol paneli özellikleri
- G/Ç modülü özellikleri
- Çevre özellikleri
- Genişletilmiş çalışma sıcaklığı

Boyutlar ve ağırlık

Fiziksel	Boyutlar	
Genişlik	Raf kulakları ile	481,9 mm (18,97 inç)
	Raf kulakları olmadan	43,35 cm (17,06 inç)
Yükseklik		86,80 mm (3,4 inç)
Derinlik (çerçevesiz)		851,6 mm (33,52 inç)
Maksimum konfigürasyon ağırlığı		53 kg (116,8 lb)
Boş ağırlık		21,5 kg (47,4 lb)

Kızak özellikleri

Hesaplama kızakları	Değerler
PowerEdge FX2	Dört adede kadar yarı genişlikte PowerEdge FC630/FC640 veya PowerEdge FM120x4 bilgi işlem kazağı veya Sekiz adede kadar PowerEdge FC430 hesaplama kızakları veya İki adede kadar PowerEdge FC830 hesaplama kızakları veya İki adede kadar PowerEdge FC630/FC640 bilgi işlem kazağıyla karıştırılmış dört adede kadar PowerEdge FC430 bilgi işlem kazağı veya İki adede kadar PowerEdge FC630/FC640 bilgi işlem kazağıyla karıştırılmış bir adet PowerEdge FC830 bilgi işlem kazağı
PowerEdge FX2s	Dört adede kadar yarı genişlikte PowerEdge FC630/FC640 bilgi işlem kazağı veya Sekiz adede kadar PowerEdge FC430 hesaplama kızakları veya İki adede kadar PowerEdge FC830 hesaplama kızakları veya İki adede kadar PowerEdge FC630/FC640 bilgi işlem kazağıyla karıştırılmış dört adede kadar PowerEdge FC430 bilgi işlem kazağı veya

Hesaplama kızıkları

Değerler

İki adede kadar PowerEdge FC630/FC640 bilgi işlem kızığıyla karıştırılmış bir adet PowerEdge FC830 bilgi işlem kızığı

Depolama kızıkları

Değerler

PowerEdge FX2s

Bir adet PowerEdge FC630/FC640 bilgi işlem kızığına eşlenmiş üç adede kadar PowerEdge FD332 depolama kızığı veya

İki adet PowerEdge FC630/FC640 bilgi işlem kızığına eşlenmiş iki adede kadar PowerEdge FD332 depolama kızığı veya

İki adede kadar PowerEdge FD332 depolama kızığı maksimum dört adet PowerEdge FC430 hesaplama kızığına eşlenir ya da

İki adede kadar PowerEdge FD332 depolama kızığı bir adet PowerEdge FC830 hesaplama kızığına eşlenir

NOT: Hesaplama ve depolama kızığının/kızıklarının teknik özellikleriyle ilgili daha fazla bilgi için, [Dell.com/poweredgemanuals](https://www.dell.com/poweredgemanuals) adresinden ilgili kızak Kullanım Kılavuzuna bakın.

NOT: Depolama kızıklarının PowerEdge FX2s muhafazasındaki hesaplama kızıklarına eşleştirilmesiyle ilgili daha fazla bilgi için, [Dell.com/poweredgemanuals](https://www.dell.com/poweredgemanuals) adresindeki *Dell PowerEdge FD332 Kullanım Kılavuzu*'na bakın.

Güç özellikleri

Güç kaynağı birimi

Özellikler

Watt

1100 W (düşük hat için 1050 W)

1600 W (düşük hat için 800 W)

2000 W (düşük hat için 1000 W)

2400 W (düşük hat için 1400 W)

Konnektör

Kart Kenarı

Isı dağıtımı

394 BTU/s (yalnızca güç kaynağı ünitesi için tam yük) (1100 W güç kaynağı)

475 BTU/s (yalnızca güç kaynağı ünitesi için tam yük) (1600 W güç kaynağı ünitesi)

635 BTU/s (sadece güç kaynağı ünitesi için tam yük) (2000 W güç kaynağı ünitesi)

760 BTU/s (sadece güç kaynağı ünitesi için tam yük) (2400 W güç kaynağı ünitesi)

Maksimum boşalma akımı

25 A

Sistem voltaj gereksinimleri

100 – 240 V AC

NOT: Bu sistem, 230 V'u aşmayan fazlar arası voltajlı BT güç sistemlerine bağlanmak üzere tasarlandı.

Kasa Yönetim Denetleyicisi (CMC) özellikleri

Dışarıdan erişilebilir konektörler

Özellikler

Uzaktan yönetim

İki adet ayrılmış 10/100/1000 Mb RJ-45 (entegre Ethernet uzaktan erişim denetleyicisi). Gb bağlantı noktası CMC modülünün dış yönetim ağına bağlanır. STK bağlantı noktası bitişik muhafazalardaki CMC'lerin zincirleme bağlanmasına olanak tanır. STK bağlantı noktası CMC NIC yük devretmesi için de kullanılabilir.

Seri

9 pinli, DTE, 16550 uyumlu

Muhafaza kontrol paneli özellikleri

Dışarıdan erişilebilir konektörler

Özellikler

USB

Klavye ve fare desteği için bir adet 4 pimli, USB 1.1 uyumlu konektör.

Video

15 pinli VGA

G/Ç modülü özellikleri

NOT: G/Ç modüllerinin teknik özellikleri hakkında daha fazla bilgi almak için, Dell.com/poweredgemanuals adresinden G/Ç modülünün belgelerine bakın.

Çevre özellikleri

NOT: Belirli sistem yapılandırmalarına yönelik çevre ölçümleri hakkında ek bilgi için, bkz. Dell.com/environmental_datasheets.

Sıcaklık

Özellikler

Maksimum Sıcaklık Eğimi (İşletim ve Saklama)

20 °C/h (36 °F/h)

Saklama Sıcaklığı Sınırları

-40 °C - 65 °C (-40 °F - 149 °F)

Bağıl Nem

Özellikler

Depolama

Maksimum nem noktasında 33 °C (91 °F) sıcaklıkta %5 ila %95 BN arasında. Atmosfer daima yoğuşmasız olmalıdır.

Sıcaklık (Sürekli İşletim)

Özellikler

Sıcaklık Aralıkları (950 metre veya 3117 fit'ten az yükseklikler için)

Ekipman doğrudan güneş ışığına maruz kalmadan, 10 °C ila 35 °C (50 °F ila 95 °F) arasında.

Nem Yüzdeleri Aralığı

Maksimum nem noktasında 26 °C (78,8 °F) sıcaklıkta %10 ila %80 Bağıl Nem.

Maksimum titreşim

Çalışma

5 Hz - 350 Hz değerlerinde 0,26 G_{rms} (tüm çalışma yönelimlerinde)

Depolama

10 Hz - 500 Hz değerlerinde 15 dakika boyunca 1,87 G_{rms} (altı kenarın tümü test edilmiştir)

Maksimum sarsıntı

Çalışma

Tüm çalışma yönlerinde pozitif z ekseninde 2,6 ms için 31 G'lik tek sarsıntı darbesi.

Depolama

2 ms'ye kadar 71 G'lik pozitif ve negatif x, y ve z eksenlerinde (sistemin her tarafında tek darbe) art arda uygulanan altı sarsıntı darbesi.

Maksimum irtifa

Çalışma

3048 m (10.000 ft)

Depolama

12.000 m (39.370 fit).

Çalışma sıcaklığını azaltma

35 °C'ye (95 °F) kadar.

Maksimum sıcaklık 950 m (3.117 fit) üzerinde 1 °C/300 m (1 °F/547 fit) oranında düşürülür.

35 °C - 40 °C (95 °F - 104 °F)

Maksimum sıcaklık 950 m (3.117 fit) üzerinde 1 °C/175 m (1 °F/319 fit) oranında düşürülür.

40 °C - 45 °C (104 °F - 113 °F)

Maksimum sıcaklık 950 m (3.117 fit) üzerinde 1 °C/125 m (1 °F/228 fit) oranında düşürülür.

Aşağıdaki bölümde, IT ekipmanının toz ve gaz kirliliğinden hasar görmesini ve/veya arızalanmasını engellemeye yardımcı olacak sınırlar tanımlanır. Toz veya gaz kirliliği düzeyleri belirtilen limitler dışında ise ve ekipman hasarına veya arızasına neden oluyorsa, çevresel koşulları düzeltmeniz gerekebilir. Çevresel koşulların iyileştirilmesi müşterinin sorumluluğundadır.

Partikül kontaminasyonu

Hava filtreleme

%95 üst güvenlik sınırlarıyla ISO 14644-1 uyarınca ISO Sınıf 8 ile tanımlanan veri merkezi hava filtrasyonu.

NOT: Yalnızca veri merkezi ortamları için geçerlidir. Hava filtreleme gereksinimleri, veri merkezi dışında kullanım için tasarlanmış BT ekipmanı, ofis veya fabrika gibi ortamlar için geçerli değildir.

NOT: Veri merkezine giren havanın MERV11 veya MERV13 filtrelemesi olmalıdır.

İletken toz

Havada iletken toz, çinko teller veya diğer iletken parçacıklar bulunmamalıdır.

NOT: Veri merkezi ve veri merkezi olmayan ortamlar için geçerlidir.

Aşındırıcı toz

- Havada aşındırıcı toz bulunmamalıdır.
- Havadaki toz kalıntısının havadaki nem ile eriyebilme noktası %60 bağıl nemden az olmalıdır.

NOT: Veri merkezi ve veri merkezi olmayan ortamlar için geçerlidir.

Gaz içerikli kirlenme

Bakır parça aşınma oranı

ANSI/ISA71.04-1985 ile tanımlanan biçimde Sınıf G1 başına ayda <300 Å

Gümüş parça aşınma oranı

AHSRAE TC9.9 ile tanımlanan biçimde ayda <200 Å

i | **NOT:** Maksimum aşındırıcı kirlenici düzeyleri \leq %50 bağıl nemde ölçülmüştür.

Genişletilmiş çalışma sıcaklığı

Genişletilmiş çalışma sıcaklığı Özellikler

yıllık çalışma saatlerinin < %10'u

26°C yoğuşma noktası ile %5 ila %85 bağıl nemde 5°C ila 40°C.

i | **NOT:** Standart çalışma sıcaklığının dışında (10°C - 35°C), sistem yıllık çalışma saatlerinin en fazla %10'u için en az 5°C'de veya en fazla 40°C'de çalışabilir.

35°C ve 40°C arası sıcaklıklar için, 950 m üzerinde maksimum izin verilen kuru termometre sıcaklığını her 175 metrede 1°C düşürün (319 fit başına 1°F).

yıllık çalışma saatlerinin < %1'i

26°C yoğuşma noktası ile %5 ila %90 bağıl nemde 9–5°C ila 45°C.

i | **NOT:** Standart çalışma sıcaklığının dışında (10°C ila 35°C), sistem yıllık çalışma saatlerinin en fazla %1'i için en az -5°C'de veya en fazla 45°C'de çalışabilir.

40°C ile 45°C arasında, 950 m üzerinde düşürülen maksimum termometre sıcaklığı: 1°C/125 m (228 fit başına 1°F).

Genişletilmiş çalışma sıcaklığı kısıtlamaları

- 5°C'nin altında ilk çalıştırma yapmayın.
- Belirlenen çalışma sıcaklığı en fazla 3050 m yükseklik içindir (10.000 fit).
- İki yedekli güç kaynağı gereklidir.
- Dell onaylı olmayan çevre kartları ve/veya 25 W'den daha yüksek çevre kartları desteklenmez.

i | **NOT:** Genişletilmiş çalışma sıcaklığı aralığı için kızağa özgü kısıtlamalarla ilgili daha fazla bilgi için, kızağın Kullanıcı El Kitabı'ndaki teknik özelliklere şu adresten bakabilirsiniz: [Dell.com/poweredgemanuals](https://www.dell.com/poweredge/manuals).

Yardım alma

Konular:

- [Dell EMC ile iletişime geçme](#)
- [Sisteminizin servis etiketini bulma](#)
- [Sistem bilgilerine QRL kullanarak erişim](#)

Dell EMC ile iletişime geçme

Dell EMC, çeşitli çevrimiçi ve telefonla destek ve hizmet seçenekleri sağlar. Aktif bir İnternet bağlantınız yoksa başvuru bilgilerinizi satış faturanızda, irsaliyede, fişte veya Dell EMC ürün kataloğunda bulabilirsiniz. Bulunabilirlik durumu ülkeye ve ürüne göre değişiklik gösterebilir ve bazı hizmetler bölgenizde sunulmayabilir. Satış, teknik destek veya müşteri hizmetleri konularında Dell EMC'ye başvurmak için:

Adımlar

1. www.dell.com/support/home adresine gidin.
2. Sayfanın sağ alt köşesindeki aşağı açılan menüden ülkenizi seçin.
3. Size özel destek için:
 - a. **Hizmet Etiketinizi girin** alanına sistem hizmet etiketinizi girin.
 - b. **Gönder** seçeneğini tıklayın.
Çeşitli destek kategorilerinin listelendiği destek sayfası görüntülenir.
4. Genel destek için:
 - a. Ürün kategorinizi seçin.
 - b. Ürün segmentinizi seçin.
 - c. Ürününüzü seçin.
Çeşitli destek kategorilerinin listelendiği destek sayfası görüntülenir.
5. Dell EMC Global Teknik Destek iletişim bilgileri için:
 - a. [Global Teknik Destek](#) üzerine tıklayın.
 - b. **Teknik Desteğe Başvurun** sayfası Dell EMC Global Teknik Destek ekibi ile arama, sohbet veya e-posta yoluyla iletişim kurmak için gerekli bilgileri görüntüler.

Sisteminizin servis etiketini bulma

Sisteminiz, benzersiz bir Hızlı Servis Kodu ve Servis Etiketini numarasıyla tanımlanır. Hızlı Servis Kodunu ve Servis Etiketini görmek için sistemin ön tarafındaki bilgi etiketini çıkarın. Alternatif olarak bu bilgiler sistem kasasının üzerindeki çıkartmada da bulunabilir. Bu bilgiler Dell tarafından destek çağrılarının ilgili personele yönlendirilmesi için kullanılır.

Sistem bilgilerine QRL kullanarak erişim

Sisteminiz hakkında bilgilere derhal erişim sağlamak için Quick Resource Locator'ı (QRL) kullanabilirsiniz.

Önkosullar

Akıllı telefonunuzda veya tabletinizde QR kodu tarayıcısının kurulu olduğundan emin olun.

Bu görev ile ilgili

QRL sisteminiz hakkında aşağıdaki bilgileri içerir:

- Nasıl Yapılır videoları

- Kullanıcı El Kitabı, LCD tanılama ve mekanik genel bakış dahil, referans malzemeleri
- Özel donanım yapılandırmanıza ve garanti bilgilerine hızlıca erişmek için sistem servis etiketiniz
- Teknik destek ve satış ekipleri ile iletişime geçmek için Dell ile doğrudan bağlantı

Adımlar

1. **Dell.com/QRL** adresine gidin ve söz konusu ürününüzü bulun veya
2. Aşağıdaki resimde veya Dell PowerEdge sisteminizde yer alan modele özel Quick Resource (QR) kodunu taratmak için akıllı telefonunuzu veya tabletinizi kullanın:

