

Dell 嵌入式個人電腦

5000

安裝和操作手冊

電腦型號：Dell Embedded Box PC 5000
管制型號：N01PC
管制類型：N01PC001



註、警示與警告



註: 「註」表示可以幫助您更有效地使用電腦的重要資訊。



警示: 「警示」表示有可能會損壞硬體或導致資料遺失，並告訴您如何避免發生此類問題。



警告: 「警告」表示有可能會導致財產損失、人身傷害甚至死亡。

© 2016 Dell Inc. 版權所有，翻印必究。本產品受到美國及國際著作權及智慧財產權法律的保護。Dell 和 Dell 商標為 Dell Inc. 在美國和/或其他司法管轄區的商標。此處提及的所有其他標記和名稱均為其各自公司的商標。

2016 - 06

修正版 A00

目錄

概觀.....	5
功能.....	6
頂視圖.....	6
底視圖.....	8
設定嵌入式個人電腦.....	10
將嵌入式個人電腦安裝在牆上.....	13
設定您的作業系統.....	16
Ubuntu Desktop.....	16
重新安裝 Ubuntu Desktop.....	16
還原 Ubuntu Desktop.....	17
從還原 USB 快閃磁碟機還原嵌入式個人電腦上的 Ubuntu Desktop.....	17
建立可開機 USB 快閃磁碟機.....	17
建立還原 USB 快閃磁碟機.....	18
重新安裝 Ubuntu Desktop.....	18
Windows 作業系統.....	19
推薦嵌入式個人電腦使用的驅動程式和應用程式.....	19
規格.....	24
啟動行動寬頻.....	28
設定 ZigBee 硬體鎖.....	29
顯示選項.....	30

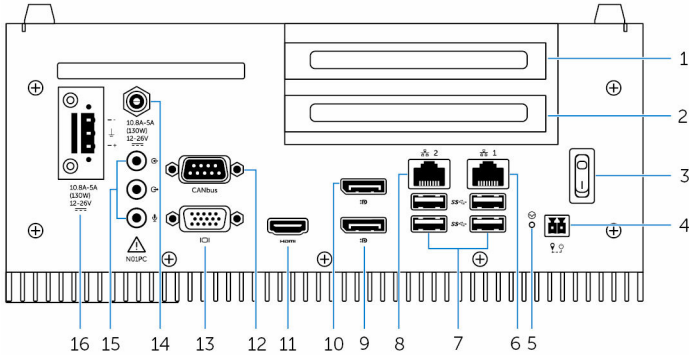
連接器套件.....	31
遠端電源連接器.....	31
12 – 26V 直流電源連接器.....	31
GPIO-In 連接器.....	32
GPIO-Out 連接器.....	32
與 Dell 公司聯絡.....	33

概觀

嵌入式個人電腦 5000 可讓您將您的裝置 (有線或無線) 連接至啟用網路功能的裝置，並在您現有的網路生態系統中對其進行遠端管理。其可讓您連接的裝置，可能用於流程和離散式製造、用於車隊管理、一站式裝置 (kiosk)、數位簽名、監視和自動化零售解決方案。其也可使用 Dell 認可的壁式安裝套件安裝在牆上，或放置於平坦表面。其支援 Windows 7 專業版、Windows 7 嵌入式、Windows 10 專業版、Windows 10 IoT Enterprise LTSB 和 Ubuntu Desktop 作業系統。

功能

頂視圖



功能

- | | | |
|---|-------------------------------------|--|
| 1 | PCI 插槽一 ¹ | 安裝 PCI 卡。 |
| 2 | PCIe (x16) 插槽或 PCI 插槽二 ¹ | 安裝 PCIe 或 PCI 卡。 |
| 3 | 電源開關 | 開啟或關閉嵌入式個人電腦。 |
| 4 | 遠端電源開關 ² | 安裝遠端電源開關。 |
| 5 | 強制重設 | 使用插腳按下位於插腳孔的電源按鈕，以重新啟動嵌入式個人電腦。 |
| 6 | 網路連接埠一 | 連接乙太網路 (RJ45) 纜線以使用網路，資料傳輸速度高達 10/100/1000 Mbps。 |
| 7 | USB 3.0 連接埠 (4) | 連接已啟用 USB 功能的裝置，可提供最高達 5 Gbps 的資料傳輸速度。 |
| 8 | 網路連接埠二 | 連接乙太網路 (RJ45) 纜線以使用網路，資料傳輸速度高達 10/100/1000 Mbps。 |
| 9 | DisplayPort 二 | 連接顯示器或另一個啟用了 DisplayPort 的裝置。提供視訊和音訊輸出。 |

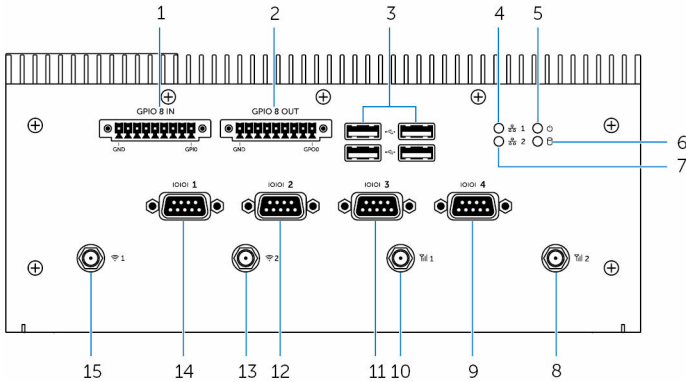
功能

-  **註:** 如需更多有關顯示選項的資訊，請參閱 [Display Options \(顯示選項\)](#)。
- 10 DisplayPort 一 連接顯示器或另一個啟用了 DisplayPort 的裝置。提供視訊和音訊輸出。
-  **註:** 如需更多有關顯示選項的資訊，請參閱 [Display Options \(顯示選項\)](#)。
- 11 HDMI 連接埠 連接顯示器或另一個啟用了 HDMI-in 的裝置。提供視訊和音訊輸出。
- 12 CANbus 連接埠 (可選) 連接至已啟用 CANbus 連接埠功能的裝置或硬體鎖。
- 13 VGA 連接埠 連接顯示器或另一個啟用了 VGA 的裝置。提供視訊輸出。
- 14 12-26V 直流電源連接埠 (圓柱型連接器) 連接 12-26V 直流電源纜線，以為嵌入式個人電腦供電。
- 15 音訊連接埠 (3 個) 連接喇叭、耳機、麥克風或耳麥 (耳機和麥克風組合)。
-  **註:** 將耳麥連接至訊號線輸出連接埠。
- 16 +12 – 26V 直流電源連接器 連接 12-26V 直流電源連接器，以為嵌入式個人電腦供電。

1 插槽一二支援 20 W 到 25 W (12 V/2 A) 卡和 10 W 散熱功能。

連接至這些連接埠的 2 個連線必須為 SELV 電流且電線 (26 AWG - 18 AWG) 需有雙重絕緣 (DI) 或加強絕緣 (RI)，以防止其受到危險電壓損害。以 2.88 公斤-公分 (2.5 磅-吋) 的力矩鎖緊將電線固定至連接器的螺絲。

底視圖



功能

- | | | |
|----|-------------------------------------|--|
| 1 | GPIO-In 8 插腳連接埠 1、2、4 | 連接已經啟用 GPIO-out 功能的裝置或硬體鎖。 |
| 2 | GPIO-out 8 插腳連接埠 2、3、4 | 連接已經啟用 GPIO-in 功能的裝置或硬體鎖。 |
| 3 | USB 2.0 連接埠 (4 個) | 連接已啟用 USB 功能的裝置，可提供最高達 480 Mbps 的資料傳輸速度。 |
| 4 | 網路狀態指示燈一 | 表示網路連接埠一的網路活動。 |
| 5 | 電源狀態指示燈 | 表示嵌入式個人電腦的電源狀態。 |
| 6 | 硬碟活動指示燈 | 在嵌入式個人電腦讀取或寫入至內部儲存裝置亮起。 |
| 7 | 網路狀態指示燈二 | 表示網路連接埠二的網路活動。 |
| 8 | 行動寬頻天線連接埠二 | 連接行動寬頻天線以增加行動寬頻訊號的範圍和強度。 |
| 9 | RS232/RS422/RS485 連接埠四 (於 BIOS 中設定) | 將經認證的 RS232/RS422/RS485 纜線連接至嵌入式個人電腦。 |
| 10 | 行動寬頻天線連接埠一 | 連接行動寬頻天線以增加行動寬頻訊號的範圍和強度。 |
| 11 | RS232/RS422/RS485 連接埠三 (於 BIOS 中設定) | 將經認證的 RS232/RS422/RS485 纜線連接至嵌入式個人電腦。 |

功能

- | | | |
|----|--|---|
| 12 | RS232/RS422/RS485 連接埠二
(於 BIOS 中設定) | 將經認證的 RS232/RS422/RS485 纜線
連接至嵌入式個人電腦。 |
| 13 | 無線天線連接埠二 | 連接無線天線以增加無線訊號的範圍和
強度。 |
| 14 | RS232/RS422/RS485 連接埠一
(於 BIOS 中設定) | 將經認證的 RS232/RS422/RS485 纜線
連接至嵌入式個人電腦。 |
| 15 | 無線天線連接埠一 | 連接無線天線以增加無線訊號的範圍和
強度。 |













1 GPIO-In 連接埠總共有 9 個插腳，除了 GND 插腳，其他 8 個插腳為 GPIO 到 GPI 7。

連接至這些連接埠的 2 個連線必須為 SELV 電流且電線 (26 AWG - 18 AWG) 需有雙重絕緣 (DI) 或加強絕緣 (RI)，以防止其受到危險電壓損害。以 2.88 公斤-公分 (2.5 磅-吋) 的力矩鎖緊將電線固定至連接器的螺絲。

3 GPIO-Out 連接埠總共有 9 個插腳，除了 GND 插腳，其他 8 個插腳為 GPO0 到 GPO 7。

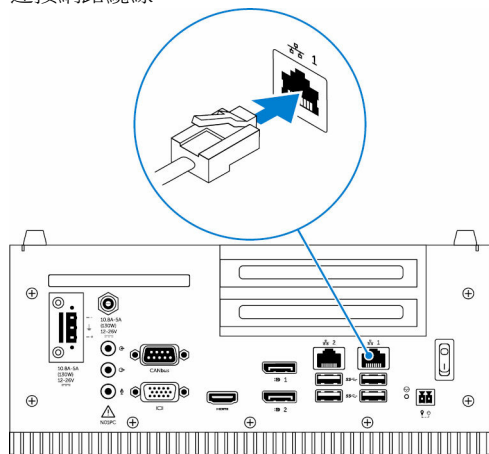
4 連接 GPIO IN/OUT 時必須使用 SELV 電路 (最大 30 V) 且必須為雙重/加強絕緣 (DI) (RI) 以保護其免受危險電壓損害。

設定嵌入式個人電腦

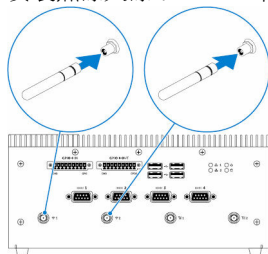
-  警告: 在嵌入式個人電腦的安裝過程中, 負責廠商或整合商必須使用嵌入式個人電腦隨附的電源變壓器, 或連接至已為包含在客戶安裝程序中的 12-26 VDC 分離式電源。請務必確定可用的電源符合嵌入式個人電腦所需的輸入電源。連接前, 請先檢查電源連接器旁的輸入電源標示。
 -  警告: 開始執行本章節中的任何程序之前, 請先閱讀嵌入式個人電腦隨附的安全資訊。若要獲得其他最佳作法資訊, 請參閱 www.dell.com/regulatory_compliance。
 -  警告: 為確保不會損害嵌入式個人電腦所提供的保護, 請勿以本手冊中未說明的方式使用或安裝嵌入式個人電腦。
 -  警告: 若要為主要網路提供額外的電源連接, 請使用適合負載電流的纜線, 例如在最低 90°C (194°F) 時使用額定 15 A 的 3 芯電纜, 其合乎 IEC 60227 或 IEC 60245 標準。嵌入式個人電腦可使用的纜線為 0.8 mm 至 2.5 mm (18 AWG to 14 AWG)。
 -  警告: 符號  表示高溫表面, 或者鄰近可能在正常使用期間會達到起火溫度的高溫表面。讓設備冷卻或在避免起火風險時使用保護性手套。
 -  警告: 本產品專為特定用途設計, 且必須由具 RF 和法規相關知識之合格人員安裝。一般使用者不可試圖安裝或變更設定。
 -  警告: 安裝前, 兩個電源輸入 (終端區塊或電源插孔) 必須受到 20 A 的保險絲或電路斷路器保護, 其為嵌入式個人電腦前的過電流保護裝置。
 -  警告: 在正常操作產品的情況下, 應將之安裝在輻射性天線距離附近人員 20 公分遠的位置, 以符合法規 RF 暴露規範。
 -  警告: 請僅使用 Dell 認可的天線。
 -  警告: 經認證的 SELV 電源僅可連接至 Phoenix 連接器或圓柱型連接器的其中一種, 同時連接兩種電源會導致設備損壞, 並有火災風險。
 -  警告: 若您的設備或配件隨附可拆卸式主電源線組, 請確保替換的電源線組具產品安裝地所在的國家額定的足夠電壓、電流及溫度。電源線組必須符合當地安全法規、規定和法律。
- 1 將嵌入式個人電腦上安裝在垂直的表面, 例如使用了 [壁掛式托架](#) 的牆面或安裝於配電盤中。

2 透過以下其中一種方法連線至網路：

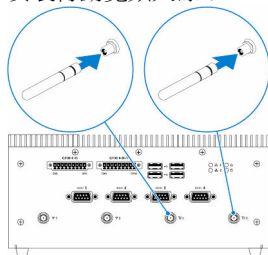
- 連接網路纜線。



- 安裝無線天線 (WLAN 1 和 WLAN 2) 以啟用無線連線。




- 安裝行動寬頻天線 (WWAN 1 和 WWAN 2) 以啟用行動寬頻連線。

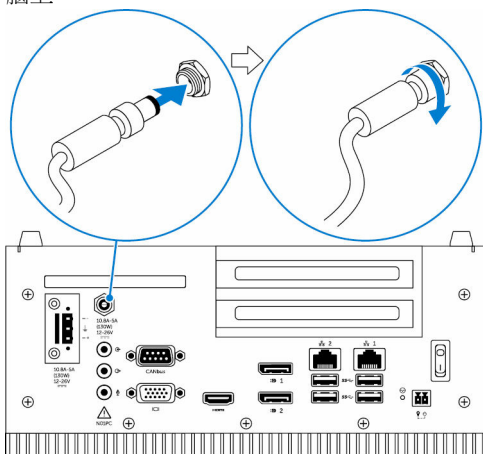


 **註：**有關將無線天線連接至 Dell 嵌入式個人電腦，如需更多資訊，請參閱無線天線隨附的文件。

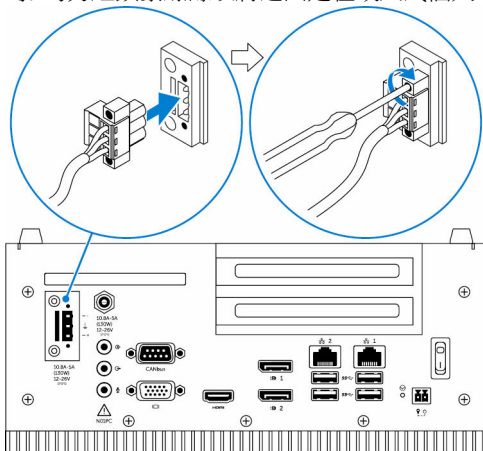
 **註：**如需在嵌入式個人電腦安裝 WWAN 卡的更多相關資訊，請參閱**嵌入式個人電腦維修手冊**，其位於 www.dell.com/support。

 **註：**無線天線、鍵盤和滑鼠等周邊設備需另行購買。

- 3 利用 I/O 連接埠將裝置連接至您的嵌入式個人電腦上。
- 4 透過下列其中一種方式連接嵌入式個人電腦：
 - 連接電源變壓器並旋緊變壓器插腳上的護套，以將它固定在嵌入式個人電腦上。




- 將電源線連接至終端區塊的變壓器連接埠，並以 5.07 公斤-公分 (4.4 磅-吋) 的力矩鎖緊螺絲以將之固定在嵌入式個人電腦上。




- 5 開啟嵌入式個人電腦並完成作業系統設定。

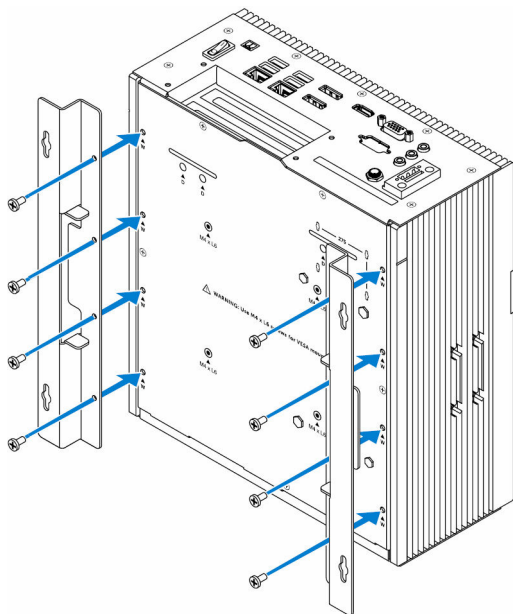
將嵌入式個人電腦安裝在牆上

使用壁掛式托架將嵌入式個人電腦安裝在牆上，托架會將嵌入式個人電腦固定在牆上。

 **註：** 嵌入式個人電腦僅隨附將兩個固定托架固定在嵌入式個人電腦背面時所需要的螺絲。

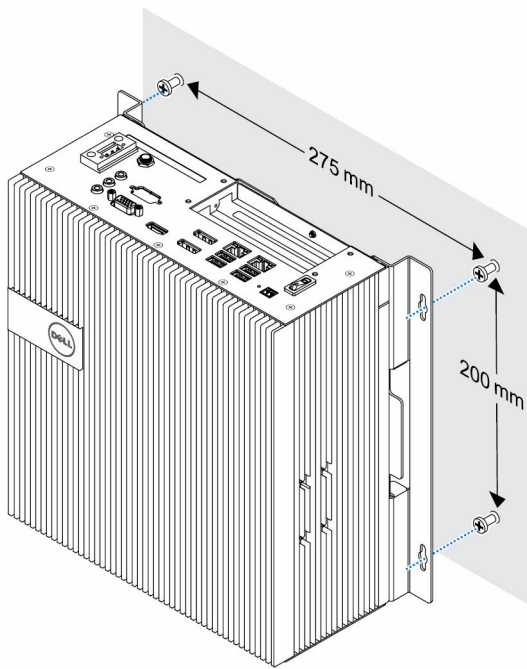
- 1 使用八顆 M3x8 螺絲，將兩個固定托架固定至嵌入式個人電腦背面。

 **註：** 以 3 到 3.4 公斤-公分 (2.6 到 3.0 磅-吋) 的力矩鎖緊螺絲。



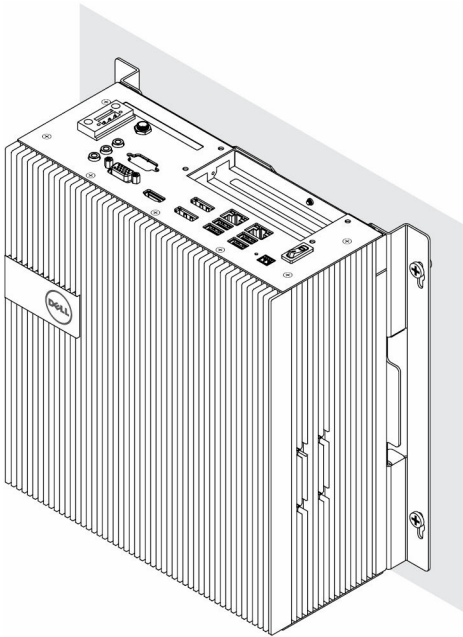
- 2 在牆上鑽四個與固定托架上的洞相對應的孔。

3 將嵌入式個人電腦靠著牆，並將固定托架上的孔與牆上的鑽孔對齊。



4 將嵌入式個人電腦固定在牆上。

 註：以 5 到 5.4 公斤-公分 (4.3 到 4.7 磅-吋) 的力矩鎖緊螺絲 (M4x6)。



設定您的作業系統

嵌入式個人電腦隨附下列其中一種作業系統：

- Windows 7 專業版
- Windows 7 嵌入式
- Windows 10 專業版
- Windows 10 IoT Enterprise LTSC
- Ubuntu Desktop



註: 如需有關 Windows 作業系統的更多資訊，請參閱 msdn.microsoft.com。



註: 如需有關 Ubuntu Desktop 作業系統的更多資訊，請參閱 www.ubuntu.com/desktop。

Ubuntu Desktop

重新安裝 Ubuntu Desktop

重新安裝 Ubuntu Desktop 前，請確認下列事項：

- 將鍵盤、滑鼠及顯示器連接至嵌入式個人電腦，或透過 KVM 工作階段、Dell Wyse Cloud Client Manager (CCM)，或 Dell Command | Monitor (DCM) 連線至嵌入式個人電腦。
- 建立 [可開機 USB 快閃磁碟機](#)。



註: 如需更多有關使用 CCM 的資訊，請參閱 CCM 文件，其位於 www.cloudclientmanager.com。



註: 如需更多有關使用 DCM 的資訊，請參閱 DCM 文件，其位於 www.dell.com/clientsystemsmanagement。



註: 建議您在初次安裝 Ubuntu Desktop 時先建立 [還原 USB 快閃磁碟機](#)。

請按照這些步驟重新安裝 Ubuntu Desktop：

- 1 插入可開機 Ubuntu Desktop USB 快閃磁碟機。
- 2 開啟嵌入式個人電腦。

- 3 按 F12 進入開機選單。
- 4 在系統設定中啟用 **UEFI 啟動模式**，並從 Ubuntu Desktop USB 快閃磁碟機開機。
- 5 選擇 **Dell 還原**以開始 Ubuntu Desktop 安裝程序。
- 6 選取要安裝 Ubuntu Desktop 作業系統的磁碟機。
- 7 安裝完成後，重新開啟嵌入式個人電腦。
- 8 按照螢幕上的說明設定 **語言、授權協議、位置、鍵盤配置**，和**使用者名稱/密碼**設定。
嵌入式個人電腦重新開機以成功啟動 Ubuntu Desktop。

還原 Ubuntu Desktop

若您遇到以下任一情況，您可以將嵌入式個人電腦上的 Ubuntu Desktop 還原至全新狀態：

- 您無法啟動 Ubuntu Desktop
- Ubuntu Desktop 損壞

在還原前，必須建立擁有備份影像的還原 USB 快閃磁碟機。

從還原 USB 快閃磁碟機還原嵌入式個人電腦上的 Ubuntu Desktop

- 1 將 USB 快閃磁碟機插入嵌入式個人電腦。
- 2 開啟嵌入式個人電腦。
- 3 按 F12 進入開機選單。
- 4 在系統設定中啟用 **UEFI 啟動模式**，並從 Ubuntu Desktop USB 快閃磁碟機開機。
- 5 選擇 **Dell recovery (Dell 還原)** 以開始 Ubuntu Desktop 安裝程序。
- 6 選取要安裝 Ubuntu Desktop 作業系統的光碟。
- 7 安裝完成後，重新開啟嵌入式個人電腦。
- 8 按照螢幕上的說明完成 **語言、授權協議、位置、鍵盤配置**，和**使用者名稱/密碼**設定。
嵌入式個人電腦重新開機以成功啟動 Ubuntu Desktop。

建立可開機 USB 快閃磁碟機

- 1 從 www.ubuntu.com/download/desktop 下載 Ubuntu Desktop ISO 影像。
- 2 按照 www.ubuntu.com/download/desktop/create-a-usb-stick-on-windows 提供的說明進行。

- 3 從可開機 USB 快閃磁碟機重新安裝 Ubuntu Desktop 作業系統。

建立還原 USB 快閃磁碟機

在初次安裝 Ubuntu Desktop 時先建立還原光碟。

- 1 開啟嵌入式個人電腦。
- 2 在您初次開啟嵌入式個人電腦時，按照畫面上的指示進行操作。
- 3 選擇 **Language (語言)** 並按一下 **Continue (繼續)**。
- 4 同意授權合約並按一下 **Continue (繼續)**。
- 5 選取某個位置並按一下 **Continue (繼續)**。
- 6 選擇鍵盤配置並按一下 **Continue (繼續)**。
- 7 輸入使用者名稱和密碼，然後按一下 **Continue (繼續)**。
- 8 插入空間為 2 GB 或更大的 USB 快閃磁碟機以建立還原 USB 快閃磁碟機，然後按一下 **Continue (繼續)**。
- 9 若要建立開機光碟，請選擇 **USB stick user plugged (使用者已插入 USB 隨身碟)**，然後按一下 **Make Startup Disk (製作開機光碟)**。
已建立還原 USB 快閃磁碟機。

重新安裝 Ubuntu Desktop

重新安裝 Ubuntu Desktop 前，請確認下列事項：

- 將鍵盤、滑鼠及顯示器連接至嵌入式個人電腦，或透過 KVM 工作階段、Dell Wyse Cloud Client Manager (CCM)，或 Dell Command | Monitor (DCM) 連線至嵌入式個人電腦。
- 建立 [可開機 USB 快閃磁碟機](#)。

 **註:** 如需更多有關使用 CCM 的資訊，請參閱 CCM 文件，其位於 www.cloudclientmanager.com。

 **註:** 如需更多有關使用 DCM 的資訊，請參閱 DCM 文件，其位於 www.dell.com/clientsystemsmangement。

 **註:** 建議您在初次安裝 Ubuntu Desktop 時先建立 [還原 USB 快閃磁碟機](#)。

請按照這些步驟重新安裝 Ubuntu Desktop：

- 1 插入可開機 Ubuntu Desktop USB 快閃磁碟機。
- 2 開啟嵌入式個人電腦。
- 3 按 F12 進入開機選單。
- 4 在系統設定中啟用 **UEFI 啟動模式**，並從 Ubuntu Desktop USB 快閃磁碟機開機。

- 5 選擇 **Dell 還原**以開始 Ubuntu Desktop 安裝程序。
- 6 選取要安裝 Ubuntu Desktop 作業系統的磁碟機。
- 7 安裝完成後，重新開啟嵌入式個人電腦。
- 8 按照螢幕上的說明設定 **語言、授權協議、位置、鍵盤配置**，和**使用者名稱/密碼**設定。
嵌入式個人電腦重新開機以成功啟動 Ubuntu Desktop。


Windows 作業系統

推薦嵌入式個人電腦使用的驅動程式和應用程式

Dell 建議自 www.dell.com/support 安裝嵌入式個人電腦所需要的驅動程式和應用程式，順序如下：

- 1 Intel 行動晶片組軟體安裝公用程式
- 2 重要的 Microsoft Quick Fix Engineering (QFE)
- 3 Intel Rapid Storage Technology
- 4 圖形卡
- 5 Intel Management Technology
- 6 音訊
- 7 整合式有線網路配接器
- 8 無線區域網路配接器和藍牙
- 9 USB 3.0
- 10 ZigBee
- 11 CANbus

Intel 行動晶片組軟體安裝公用程式

- 1 請前往 www.dell.com/support。
- 2 按一下**產品支援**，輸入您嵌入式個人電腦的服務標籤，然後按一下**提交**。
 **註:** 如果您沒有服務標籤，請使用自動偵測功能或手動瀏覽您嵌入式個人電腦的型號。
- 3 按一下**驅動程式與下載** → **自行尋找**。
- 4 向下捲動頁面，並展開**晶片組**。
- 5 按一下 **Download (下載)** 可下載 Intel 行動晶片組軟體安裝公用程式。
- 6 下載完成後，導覽至儲存晶片組驅動程式檔的資料夾。
- 7 連接兩下晶片組驅動程式檔案圖示，然後依照畫面上的指示進行。

重要的 Microsoft QFE

Dell 建議透過 **Windows Update** 或自 www.microsoft.com 安裝所有針對嵌入式個人電腦的最新可用修補程式。


Intel Rapid Storage Technology

Intel Rapid Storage Technology (IRST) 驅動程式必須在 AHCI 或 RAID 模式中安裝。也必須安裝 Intel IRST 應用程式。


SATA 作業模式係於 BIOS 中設定。若 SATA 模式係於 AHCI 或 RAID 模式中設定，則必須在初始化作業系統的安裝階段安裝 IRST 驅動程式。IRST 驅動程式僅可於

- 1 請前往 www.dell.com/support。
- 2 按一下 **產品支援**，輸入您嵌入式個人電腦的服務標籤，然後按一下 **提交**。
 **註:** 如果您沒有服務標籤，請使用自動偵測功能或手動瀏覽您嵌入式個人電腦的型號。
- 3 按一下 **驅動程式與下載** → **自行尋找**。
- 4 向下捲動頁面，並展開 **Serial ATA (序列 ATA)**。
- 5 按一下 **Download (下載)** 以下載 Dell IRST 驅動程式檔。
- 6 下載完成後，導覽至儲存 Dell IRST 驅動程式檔案的資料夾。
- 7 連按兩下 Dell IRST 驅動程式檔案圖示，然後依照畫面上的指示進行。

圖形卡

- 1 請前往 www.dell.com/support。
- 2 按一下 **產品支援**，輸入您嵌入式個人電腦的服務標籤，然後按一下 **提交**。
 **註:** 如果您沒有服務標籤，請使用自動偵測功能或手動瀏覽您嵌入式個人電腦的型號。
- 3 按一下 **驅動程式與下載** → **自行尋找**。
- 4 向下捲動頁面，並展開 **影像**。
- 5 按一下 **Download (下載)** 以下載圖形驅動程式檔。
- 6 下載完成後，導覽至儲存圖形驅動程式檔案的資料夾。
- 7 連按兩下圖形驅動程式檔案圖示，然後依照畫面上的指示進行。

Intel Management Technology

- 1 請前往 www.dell.com/support。
- 2 按一下 **產品支援**，輸入您嵌入式個人電腦的服務標籤，然後按一下 **提交**。
 **註:** 如果您沒有服務標籤，請使用自動偵測功能或手動瀏覽您嵌入式個人電腦的型號。

- 3 按一下**驅動程式與下載** → **自行尋找**。
- 4 向下捲動頁面，並展開**晶片組**。
- 5 按一下 **Download (下載)** 以下載 Intel Management Engine 元件安裝程式和 Intel Serial I/O 驅動程式。
- 6 下載完成後，導覽至儲存驅動程式檔案的資料夾。
- 7 連接兩下驅動程式檔案圖示，然後依照畫面上的指示進行。


音訊

- 1 請前往 www.dell.com/support。
- 2 按一下**產品支援**，輸入您嵌入式個人電腦的服務標籤，然後按一下**提交**。
 **註:** 如果您沒有服務標籤，請使用自動偵測功能或手動瀏覽您嵌入式個人電腦的型號。
- 3 按一下**驅動程式與下載** → **自行尋找**。
- 4 向下捲動頁面，並展開**音效**。
- 5 按一下 **Download (下載)** 以下載 HD Audio 驅動程式。
- 6 下載完成後，導覽至儲存 HD Audio 驅動程式檔案的資料夾。
- 7 連接兩下 HD Audio 驅動程式檔案圖示，然後依照畫面上的指示進行。

整合式有線網路配接器


- 1 請前往 www.dell.com/support。
 - 2 按一下**產品支援**，輸入您嵌入式個人電腦的服務標籤，然後按一下**提交**。
 **註:** 如果您沒有服務標籤，請使用自動偵測功能或手動瀏覽您嵌入式個人電腦的型號。
 - 3 按一下**驅動程式與下載** → **自行尋找**。
 - 4 向下捲動頁面，並展開**網路**。
 - 5 按一下 **Download (下載)** 以下載 LAN 驅動程式。
 - 6 下載完成後，導覽至儲存 LAN 驅動程式檔案的資料夾。
 - 7 連接兩下 LAN 驅動程式檔案圖示，然後依照畫面上的指示進行。
-  **註:** 安裝整合式有線網路控制器後，啟用 **Windows Update** 並連接至網際網路後。

無線區域網路配接器和藍牙

- 1 請前往 www.dell.com/support。
- 2 按一下**產品支援**，輸入您嵌入式個人電腦的服務標籤，然後按一下**提交**。
 **註:** 如果您沒有服務標籤，請使用自動偵測功能或手動瀏覽您嵌入式個人電腦的型號。

- 3 按一下**驅動程式與下載** → **自行尋找**。
- 4 向下捲動頁面，並展開**網路**。
- 5 按一下 **Download (下載)** 以下載無線 LAN 和藍牙裝置驅動程式。
- 6 下載完成後，導覽至儲存驅動程式檔案的資料夾。
- 7 連按兩下驅動程式檔案圖示，然後依照畫面上的指示進行。


USB 3.0

- 1 請前往 www.dell.com/support。
- 2 按一下**產品支援**，輸入您嵌入式個人電腦的服務標籤，然後按一下**提交**。
 **註:** 如果您沒有服務標籤，請使用自動偵測功能或手動瀏覽您嵌入式個人電腦的型號。
- 3 按一下**驅動程式與下載** → **自行尋找**。
- 4 向下捲動頁面，並展開**晶片組**。
- 5 按一下 **Download (下載)** 以下載 USB 3.0 驅動程式。
- 6 下載完成後，導覽至儲存 USB 3.0 驅動程式檔案的資料夾。
- 7 連按兩下 USB 3.0 驅動程式檔案圖示，然後依照畫面上的指示進行。

ZigBee

- 1 請前往 www.dell.com/support。
- 2 按一下**產品支援**，輸入您嵌入式個人電腦的服務標籤，然後按一下**提交**。
 **註:** 如果您沒有服務標籤，請使用自動偵測功能或手動瀏覽您嵌入式個人電腦的型號。
- 3 按一下**驅動程式與下載** → **自行尋找**。
- 4 向下捲動頁面，並展開**網路**。
- 5 按一下 **Download (下載)** 以下載 ZigBee 3.0 驅動程式。
- 6 下載完成後，導覽至儲存 ZigBee 3.0 驅動程式檔案的資料夾。
- 7 連按兩下 ZigBee 3.0 驅動程式檔案圖示，然後依照畫面上的指示進行。

CANbus

- 1 請前往 www.dell.com/support。
- 2 按一下**產品支援**，輸入您嵌入式個人電腦的服務標籤，然後按一下**提交**。
 **註:** 如果您沒有服務標籤，請使用自動偵測功能或手動瀏覽您嵌入式個人電腦的型號。
- 3 按一下**驅動程式與下載** → **自行尋找**。
- 4 向下捲動頁面，並展開**晶片組**。
- 5 按一下 **Download (下載)** 以下載 CANbus 驅動程式。

- 6 下載完成後，導覽至儲存 CANbus 驅動程式檔案的資料夾。
- 7 連按兩下 CANbus 驅動程式檔案圖示，然後依照畫面上的指示進行。

規格

尺寸和重量

寬度	246 公釐 (9.69 吋)
厚度	270 公釐 (10.63 吋)
高度	107.20 公釐 (4.22 吋)
重量	5.80 公斤 (12.80 磅)

系統資訊

型號	Dell Embedded Box PC 5000
處理器	<ul style="list-style-type: none">• Intel Celeron G3900E• Intel Core3-6100E• Intel Core5-6440EQ• Intel Core7-6820EQ  註: 根據負載不同，Intel 第 4 代 Core i7 組態於溫度為 35°C (95°F) 以上的作業環境中可能會減速。
支援作業系統	<ul style="list-style-type: none">• Windows 10 專業版• Windows 10 IoT Enterprise LTSC• Windows 7 專業版• Windows 7 嵌入式• Ubuntu Desktop

存放時

支援儲存裝置	<ul style="list-style-type: none">• 兩個 2.5 吋 SATA 硬碟• 兩個附內插器的 M.2 固態硬碟• 一個 2.5 吋 SATA 硬碟 + 一個 M.2 附內插器的固態硬碟
--------	---

記憶體

插槽	2 個 DIMM 插槽 (每個插槽最大 8 GB)
類型	DDR4
速度	2133 MHz
支援的組態	<ul style="list-style-type: none">• 4 GB• 8 GB• 16 GB

連接埠和連接器

音訊/影像	<ul style="list-style-type: none">• 一個 HDMI 連接埠• 一個 VGA 連接埠• 兩個 DisplayPort• 一個輸入連接埠• 一個信號線輸出連接埠• 一個麥克風連接埠 <p> 註: 如需更多有關顯示選項的資訊，請參閱 Display Options (顯示選項)。</p>
網路	<ul style="list-style-type: none">• 兩個 RJ45 連接埠• 兩個無線連接埠• 兩個行動寬頻天線連接埠
I/O 連接埠	<ul style="list-style-type: none">• 一個 CANbus 連接埠 (可選)• 四個 RS232/RS422/RS485 連接埠• GPIO 16 位元
USB	<ul style="list-style-type: none">• 四個 USB 3.0 連接埠• 四個 USB 2.0 連接埠


通訊

WiFi	雙頻 802.11b/g/n/ac
Bluetooth (藍牙)	藍牙 4.1 LE

電源需求

Phoenix 連接器輸入電壓/電流 12 VDC/10.80 A-26 VDC/5 A

電源輸入電壓/電流 12 VDC/10.80 A-26 VDC/5 A

 **警告:** 經認證的 SELV 電源僅可連接至 Phoenix 連接器或圓柱型連接器的其中一種，同時連接兩種電源會導致設備損壞，並有火災風險。

RTC 幣式電池 (鋰離子電池)

類型	CR-2032H	BR-2032	其它
製造商	<ul style="list-style-type: none">Hitachi Ltd.Maxell Ltd.	Panasonic Corp.	視電池類型而定

最大異常充電速率：

電壓 3 V 3 V 3 V

電流 10 mA 10 mA 10 mA

Standard (標準) UL1642 UL1642 UL1642

核准 UL (MH12568) UL (MH12210) UL (MHxxxxx)

環境需求

溫度範圍：

作業系統：硬碟 0°C 至 40°C (32°F 至 104°F)

作業系統：固態硬碟 0°C 至 50°C (32°F 至 122°F)

未作業時 -40°C 至 65°C (-40°F 至 149°F)

相對濕度 (最大值)：

運作時 10% 至 90% (非冷凝)

未作業時 5% 至 95% (非冷凝)


海拔高度 (最大、非壓力)：

運作時 -15.20 公尺至 5000 公尺 (-50 呎至 16,404 呎)


環境需求

存放時	-15.20 公尺至 10,668 公尺 (海平面高度至 35,000 呎)
IP 等級	IP 30

啟動行動寬頻

 **註:** 如需有關安裝 SIM 卡的更多資訊，請參閱嵌入式個人電腦維修手冊，其位於 www.dell.com/support。

- 1 開啟嵌入式個人電腦。
- 2 請按照下列步驟連線至行動寬頻網路：

 **註:** 若要啟動行動寬頻服務，請透過下列資訊聯絡服務供應商：

Windows 作業系統

- a 從工作列中的網路圖示中選取 **Cellular (行動)**。
會顯示 **Cellular (行動)** 頁面。
- b 選擇您的 **Mobile Broadband Carrier (行動寬頻承載器)** 以展開選項。
- c 選取 **Advanced Options (進階選項)**。
會顯示選項。
- d 記下 **International Mobile Equipment Identity (IMEI) (國際行動電話識別碼)** 和 **Integrated Circuit Card Identifier (ICCID) (積體電路卡識別碼)**。

Ubuntu 作業系統

開啟 **Terminal (終端機)** 視窗。

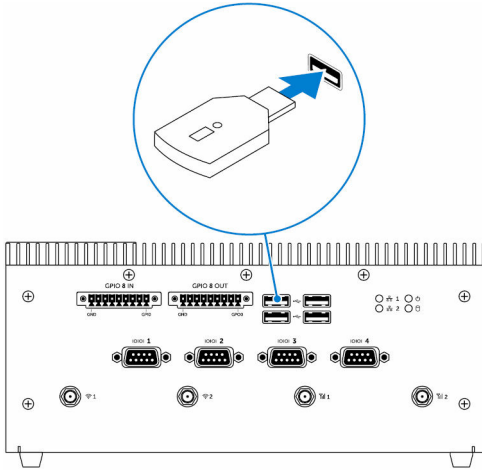
- a 輸入：`$sudo su -` 以移至進階使用者模式
- b 設定行動寬頻連線設定檔：

```
#nmcli con add type gsm ifname ttyACM3 con-name  
<connection name> apn <apn> user <user name> password  
<password>
```
- c 連線至行動網路：`#nmcli con up <連線名稱>`

如要中斷與行動網路的連線：`#nmcli con down <連線名稱>`

設定 ZigBee 硬體鎖

- 1 關閉嵌入式個人電腦。
- 2 將 ZigBee 硬體鎖連接至嵌入式個人電腦的任一個外接式 USB 連接埠。



- 3 開啟嵌入式個人電腦並完成設定。



註: 如需 ZigBee 開發資訊, 請參閱開發人員 SiLabs 網站, 網址為 www.silabs.com, 或聯絡網路系統的應用程式供應商。

顯示選項

嵌入式個人電腦包含以下影像連接器：

- VGA
- HDMI
- DisplayPort 1 (DP1)
- DisplayPort 2 (DP2)

嵌入式個人電腦最多同時支援三個連線。啟用的連接埠為：

- HDMI、DP1 和 VGA (預設值)
- HDMI、DP1 和 DP2

HDMI 和 DP1 一向支援視訊輸出。您可以於 BIOS 中在 VGA 和 DP2 連接埠間切換顯示輸出。

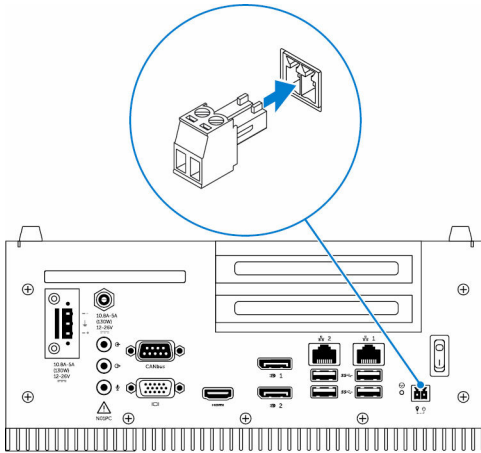


註： 視訊輸出可用性取決於作業系統的支援和組態。

連接器套件

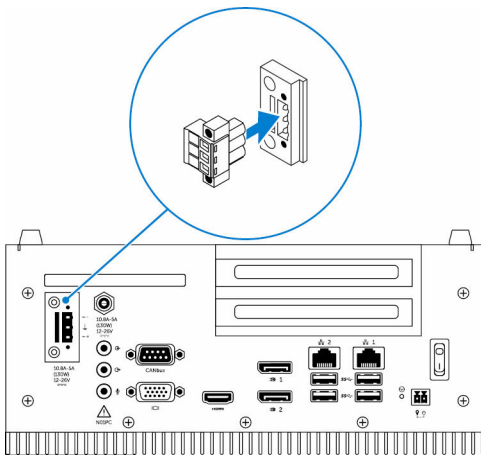
遠端電源連接器

使用遠端電源連接器安裝遠端電源開關。



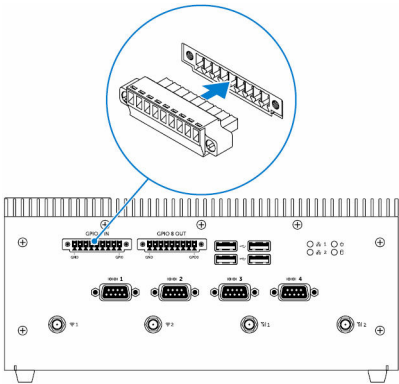
12 – 26V 直流電源連接器

使用 12-26V 直流電源連接器為嵌入式個人電腦供電。



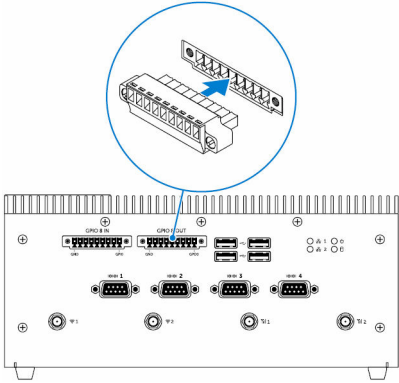
GPIO-In 連接器

使用 GPIO-In 連接器連接啟用 GPIO-out 輸出功能的裝置或硬體鎖。



GPIO-Out 連接器

使用 GPIO-Out 連接器連接啟用 GPIO-in 輸出功能的裝置或硬體鎖。



與 Dell 公司聯絡

如有銷售、技術支援或客戶服務問題要聯絡 Dell 公司：

- 1 請至 www.dell.com/contactdell。
- 2 在頁面底部的 Choose A Country/Region (選擇國家/地區) 下拉式選單中確認您所在的國家或地區。
- 3 根據您的需求選取適當的服務或支援連結，或選擇您方便與 Dell 聯絡的方式。

Dell 提供多種線上及電話支援服務的選擇。可用性因國家／地區和產品而異，您所在的區域可能並未提供部分服務。



註: 如果無法連線網際網路，則可以在購買發票、包裝單、帳單或 Dell 產品目錄中找到聯絡資訊。