

Dell TmleŖik Kutu PC

5000

Kurulum ve Kullanım Kılavuzu



Notlar, dikkat edilecek noktalar ve uyarılar

 **NOT NOT**, ürününüzü daha iyi kullanmanıza yardımcı olacak önemli bilgiler sağlar.

 **DİKKAT DİKKAT**, donanım hasarı veya veri kaybı olasılığını gösterir ve sorunu nasıl önleyeceğinizi bildirir.

 **UYARI UYARI**, mülk hasarı, kişisel yaralanma veya ölüm potansiyeline işaret eder.

© 2016-2019 Dell Inc. veya bağlı kuruluşları. Tüm hakları saklıdır. Dell, EMC ve diğer ticari markalar, Dell Inc. veya bağlı kuruluşlarının ticari markalarıdır. Diğer ticari markalar ilgili sahiplerinin ticari markaları olabilir.

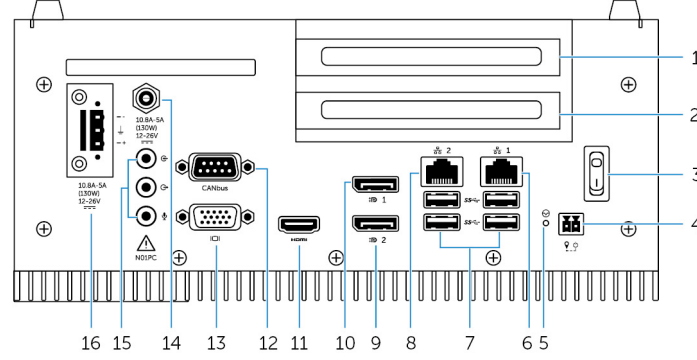
1 Genel Bakış.....	5
2 Özellikler.....	6
Üstten Görünüm.....	6
CANbus konektör eşlemesi.....	7
VGA konektör eşlemesi.....	7
12-26 V DC güç bağlantı noktası (namlu tipi konektör).....	8
+12-26 V/DC güç konektörü.....	8
Alttan görünüm.....	9
GPIO Girişi konektör eşlemesi.....	10
GPIO Çıkışı konektör eşlemesi.....	10
RS232 konektör eşlemesi.....	11
RS422 konektör eşlemesi.....	11
RS485 konektör eşlemesi.....	12
3 Tümleşik Kutu PC'nin kurulumu.....	13
Tümleşik Kutu PC'yi duvara monte etme.....	16
4 İşletim sisteminizin kurulumu.....	19
Ubuntu Masaüstü.....	19
Ubuntu Masaüstü'nü yeniden yükleme.....	19
Ubuntu Masaüstünü Geri Yükleme.....	20
Embedded Box PC'de Ubuntu Desktop'u kurtarma USB flash sürücüsünden geri yükleme.....	20
Önyüklenebilir USB flash sürücüsü oluşturma.....	20
Kurtarma USB flash sürücüsünü oluşturma.....	20
Ubuntu Masaüstü'nü yeniden yükleme.....	20
Windows OS.....	21
Windows 7 Professional SP1.....	21
Windows 7 Professional for Embedded Systems SP1.....	24
Windows Embedded Standard 7 P/E.....	26
Windows 10 Professional.....	28
Windows 10 IoT Enterprise LTSC 2015.....	30
Tümleşik Kutu PC için önerilen sürücüler ve uygulamalar.....	33
5 Özellikler.....	36
6 Mobil geniş bant servisinizi etkinleştirme.....	39
7 ZigBee dongle'ını kurma.....	40
8 Ekran seçenekleri.....	41
9 Konektör kitleleri.....	42

10 BIOS varsayılanları.....	44
11 Dell'e Başvurma.....	51

Genel Bakış

Embedded Box PC 5000, aygıtlarınızı (kablolu veya kablosuz) ağ özelliği olan aygıtlara bağlamanızı ve bunları mevcut ağ ekosisteminizde uzaktan yönetmenizi sağlar. İşleme ve bağımsız imalat, filo yönetimi, kiosk, dijital imzalama, gözetim ve otomatik perakende satış çözümlerinde kullanılan aygıtlarla bağlantı kurmanıza olanak tanır. Dell onaylı duvar montaj kitleri kullanılarak duvara monte edilebileceği gibi, düz bir yüzeye de yerleştirilebilir. Windows 7 Professional SP1 64 bit, Windows 7 Professional for Embedded Systems SP1 64 Bit, Windows Embedded Standard 7 P/E 64 bit, Windows 10 Professional 64 bit, Windows 10 IoT Enterprise LTSC 2015 64 bit ve Ubuntu Desktop 16.04 işletim sistemlerini destekler.

Üstten Görünüm



Özellikler

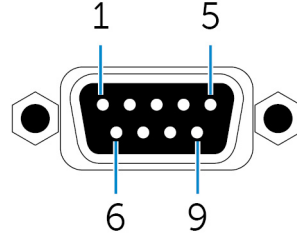
1	PCI veya PCIe(x8) yuvası bir	PCI kartı veya PCIe(x8) kartı takın. Desteklenen kart boyutu üst sınırı: Yükseklik 111,15 mm (4,38 inç), uzunluk 167,65 mm (6,6 inç).
2	PCI veya PCIe(x8) veya PCIe(x16) yuvası iki	PCI kartı, PCIe(x8) kartı veya PCIe(x16) kartı takın. Desteklenen kart boyutu üst sınırı: Yükseklik 111,15 mm (4,38 inç), uzunluk 167,65 mm (6,6 inç).
3	Güç anahtarı	Tümleşik Kutu PC'yi açın veya kapatın.
4	Uzak güç anahtarı ¹	Bir uzak güç anahtarı takın.
5	Zorlu sıfırlama	Bir pin kullanarak Tümleşik Kutu PC'yi yeniden başlatmak için pin deliği içinde bulunan düğmeye basın.
6	Ağ bağlantı noktası bir	Ağ erişimi için bir Ethernet (RJ-45) kablosu bağlayın. 10/100/1000 Mb/sn'ye kadar veri aktarım hızları sağlar.
7	USB 3.0 bağlantı noktaları (4)	USB özellikli aygıtları bağlayın. 5 Gb/sn'ye kadar veri aktarım hızları sağlar.
8	Ağ bağlantı noktası iki	Ağ erişimi için bir Ethernet (RJ-45) kablosu bağlayın. 10/100/1000 Mb/sn'ye kadar veri aktarım hızları sağlar.
9	DisplayPort iki	Monitör veya DisplayPort özellikli başka bir aygıt bağlayın. Video ve ses girişi / çıkışı sağlar. NOT Ekran seçenekleri hakkında daha fazla bilgi için bkz. Ekran seçenekleri.
10	DisplayPort bir	Monitör veya DisplayPort özellikli başka bir aygıt bağlayın. Video ve ses girişi / çıkışı sağlar. NOT Ekran seçenekleri hakkında daha fazla bilgi için bkz. Ekran seçenekleri.
11	HDMI bağlantı noktası	Monitör veya HDMI Girişi özellikli başka bir aygıt bağlayın. Video ve ses girişi / çıkışı sağlar.
12	CANbus bağlantı noktası (isteğe bağlı)	Bir CANBUS bağlantı noktası etkin aygıtta veya dongle'lara bağlayın. Daha fazla bilgi için bkz. CANbus konektör eşleşmesi .

Özellikler

13	VGA bağlantı noktası	Monitör veya VGA özellikli başka bir aygıt bağlayın. Video çıkışı sağlar. Daha fazla bilgi için bkz. VGA konektör eşlemesi .
14	12-26 V DC güç bağlantı noktası (namlu tipi konektör)	Tümleşik Kutu PC'ye güç sağlamak için bir 12-26 V DC güç kablosu bağlayın. Daha fazla bilgi için bkz. 12-26 V DC güç bağlantı noktası (namlu tipi konektör) .
15	Ses bağlantı noktaları (3)	Bir hoparlör, kulaklık, mikrofon veya bir mikrofonlu kulaklık (kulaklık ve mikrofon birleşimi) bağlayın. NOT Hat Çıkışı bağlantı noktasına bir mikrofonlu kulaklık bağlayın.
16	+12-26 V DC güç konektörü	Tümleşik Kutu PC'ye güç sağlamak için bir 12-26 V DC güç konektörü bağlayın. Daha fazla bilgi için bkz. +12-26V DC güç konektörü .

1 Bu bağlantı noktalarına yapılan bağlantılarda SELV devreleri kullanılmalıdır ve kablunun (26 AWG-18 AWG) tüm tehlikeli voltajlardan korunmak için Çift Yalıtımı (DI) veya Güçlendirilmiş Yalıtımı (RI) olmalıdır. Kabloyu konektöre sabitlemek için vidaları 2,88 kg-cm (2,5 lb-inç) torkla sıkın.

CANbus konektör eşlemesi



Pin	Sinyal	Pin	Sinyal
1	NC	6	NC
2	CAN_L	7	CAN_H
3	GND	8	NC
4	NC	9	NC
5	NC		

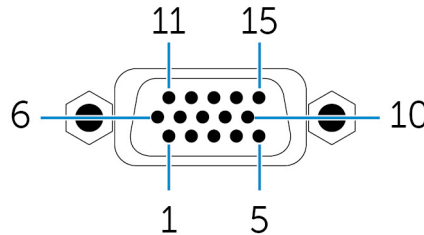
Üretici parça numarası

ACES 59131-0093C-P01

<https://acesna.com/>

NOT Bu parça numarası sadece referans içindir ve değişebilir.

VGA konektör eşlemesi



Pin	Sinyal	Pin	Sinyal	Pin	Sinyal
1	KIRMIZI	6	GND	11	NC
2	YEŞİL	7	GND	12	DDCCDAT
3	MAVİ	8	GND	13	HSYNC
4	NC	9	+5V	14	VSYSNS
5	GND	10	GND	15	DDCCCLK

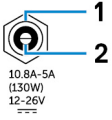
Üretici parça numarası

FoxConn DZ11627-H530P-4F

<http://www.foxconn.com/>

NOT Bu parça numarası sadece referans içindir ve değişebilir.

12-26 V DC güç bağlantı noktası (namlu tipi konektör)



Pin	Polarite
1	Toprak
2	DC-IN

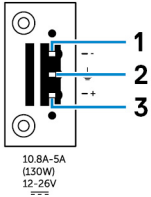
Üretici parça numarası

ACES 59130-0023C-P01

<https://acesna.com/>

NOT Bu parça numarası sadece referans içindir ve değişebilir.

+12-26 V/DC güç konektörü



Pin	Polarite
1	Negatif
2	Toprak
3	Pozitif

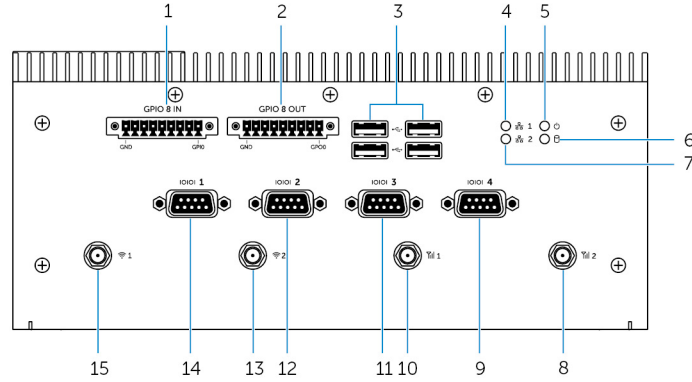
Üretici parça numarası

ACES 59126-0023C-P01

<https://acesna.com/>

NOT Bu parça numarası sadece referans içindir ve değişebilir.

Altan görünüm



Özellikler

1	GPIO giriş 8 pin bağlantı noktası ^{1, 2, 4}	GPIO çıkışı etkin bir aygıtta veya dongle'a bağlayın. Daha fazla bilgi için bkz. GPIO giriş konektör eşlemesi .
2	GPIO çıkış 8 pinli bağlantı noktası ^{2, 3, 4}	GPIO girişi etkin bir aygıtta veya dongle'a bağlayın. Daha fazla bilgi için bkz. GPIO çıkış konektör eşlemesi .
3	USB 2.0 bağlantı noktaları (4)	USB özellikli aygıtları bağlayın. 480 Mb/sn'ye kadar veri aktarım hızları sağlar.
4	Ağ durum ışığı bir	Ağ bağlantı noktası birin ağ etkinliği gösterir.
5	Güç durum ışığı	Tümleşik Kutu PC'nin güç durumu gösterir.
6	Sabit sürücü etkinliği ışığı	Tümleşik Kutu PC dahili depolama aygıtından okuduğunda ya da aygıtta yazdığı anda açılır.
7	Ağ durum ışığı iki	Ağ bağlantı noktası ikinin ağ etkinliği gösterir.
8	Mobil geniş bant anten bağlantı noktası iki	Mobil geniş bant aralığı sinyallerinin aralığını ve gücünü artırmak için bir mobil geniş bant anten bağlayın.
9	RS232/RS422/RS485 bağlantı noktası dört (BIOS'dan yapılandırılabilir)	Tümleşik Kutu PC'ye bir RS232/RS422/RS485 kablosu bağlayın. Daha fazla bilgi için RS232/RS422/RS485 konektör eşlemesine bakın.
10	Mobil geniş bant anten bağlantı noktası bir	Mobil geniş bant aralığı sinyallerinin aralığını ve gücünü artırmak için mobil bir geniş bant anten bağlayın.
11	RS232/RS422/RS485 bağlantı noktası üç (BIOS'dan yapılandırılabilir)	Tümleşik Kutu PC'ye bir RS232/RS422/RS485 kablosu bağlayın. Daha fazla bilgi için RS232/RS422/RS485 konektör eşlemesine bakın.
12	RS232/RS422/RS485 bağlantı noktası iki (BIOS'dan yapılandırılabilir)	Tümleşik Kutu PC'ye bir RS232/RS422/RS485 kablosu bağlayın. Daha fazla bilgi için RS232/RS422/RS485 konektör eşlemesine bakın.
13	Kablosuz anten bağlantı noktası iki	Kablosuz sinyallerin aralığını ve gücünü artırmak için kablosuz bir anten bağlayın.
14	RS232/RS422/RS485 bağlantı noktası bir (BIOS'dan yapılandırılabilir)	Tümleşik Kutu PC'ye bir RS232/RS422/RS485 kablosu bağlayın. Daha fazla bilgi için RS232/RS422/RS485 konektör eşlemesine bakın.
15	Kablosuz anten bağlantı noktası bir	Kablosuz sinyallerin aralığını ve gücünü artırmak için kablosuz bir anten bağlayın.

1 GPIO giriş bağlantı noktası 9 pinlidir. Pin etiketleri GND ve GP10 ile GP17 arasındadır.

2 Bu bağlantı noktalarına yapılan bağlantılarda SELV devreleri kullanılmalıdır ve kablunun (26 AWG-18 AWG) tüm tehlikeli voltajlardan korunmak için Çift Yalıtımı (DI) veya Güçlendirilmiş Yalıtımı (RI) olmalıdır. Kabloyu konektöre sabitlemek için vidaları 2,88 kg-cm (2,5 lb-inç) torkla sıkın.

3 GPIO giriş bağlantı noktası 9 pinlidir. Pin etiketleri GND ve GP00 ile GP07 arasındadır.

4 GPIO giriş/çıkış bağlantı noktası ile kurulan bağlantılar SELV devreleri (30 Vmax) kullanmalı ve tehlikeli gerilimlerden Çift/Güçlendirilmiş Yalıtım (DI) (RI) ile korunmalıdır.

5 Anten Edge Gateway ile birlikte ayrı bir aksesuar kutusunda gönderilir.

GPIO Giriş konektör eşlemesi



Pin	Sinyal	Pin	Sinyal
1	GPIO	6	GPI5
2	GPI1	7	GPI6
3	GPI2	8	GPI7
4	GPI3	9	GND
5	GPI4		

Üretici parça numarası

ACES 59128-0093C-P01

<https://acesna.com/>

NOT Bu parça numarası sadece referans içindir ve değişebilir.

GPIO Çıkışı konektör eşlemesi



Pin	Sinyal	Pin	Sinyal
1	GPO0	6	GPO5
2	GPO1	7	GPO6
3	GPO2	8	GPO7
4	GPO3	9	GND
5	GPO4		

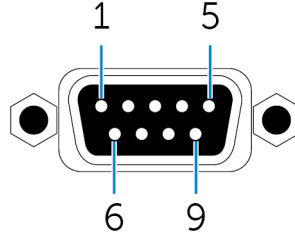
Üretici parça numarası

ACES 59128-0093C-P01

<https://acesna.com/>

NOT Bu parça numarası sadece referans içindir ve değişebilir.

RS232 konektör eşlemesi



Pin	Sinyal	Pin	Sinyal
1	DCD	6	DSR
2	RXD	7	RTS
3	TXD	8	CTS
4	DTR	9	RI
5	GND		

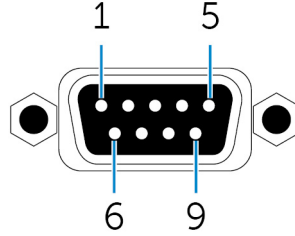
Üretici parça numarası

ACES 59131-0093C-P01

<https://acesna.com/>

NOT Bu parça numarası sadece referans içindir ve değişebilir.

RS422 konektör eşlemesi



Pin	Sinyal	Pin	Sinyal
1	TX-	6	NC
2	TX+	7	NC
3	RX+	8	NC
4	RX-	9	NC
5	GND		

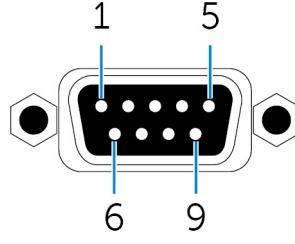
Üretici parça numarası

ACES 59131-0093C-P01

<https://acesna.com/>

NOT Bu parça numarası sadece referans içindir ve değişebilir.

RS485 konektör eşlemesi



Pin	Sinyal	Pin	Sinyal
1	VERİ-	6	NC
2	VERİ+	7	NC
3	NC	8	NC
4	NC	9	NC
5	GND		


Üretici parça numarası

ACES 59131-0093C-P01

<https://acesna.com/>

NOT Bu parça numarası sadece referans içindir ve değişebilir.

Tümleşik Kutu PC'nin kurulumu

- ⚠ UYARI** Embedded Box PC'nin kurulumu sırasında, sorumlu tarafın veya tümleştiricinin Embedded Box PC'yle birlikte sağlanan güç adaptörünü kullanması veya istemci kurulumu kapsamında zaten mevcut olan ayrı bir 12-26 VDC güç kaynağına bağlaması gerekir. Sağlanan güç kaynağının Embedded Box PC'ye gereken giriş gücüyle eşleştiğinden her zaman emin olun. Bağlantıları yapmadan önce, güç konektörlerinin yanındaki giriş gücü işaretlerini denetleyin.
- ⚠ UYARI** Bu bölümdeki yordamları gerçekleştirmeye başlamadan önce, Embedded Box PC'nizle birlikte gelen güvenlik bilgilerini okuyun. Güvenlikle ilgili diğer en iyi uygulama bilgileri için www.dell.com/regulatory_compliance adresine gidin.
- ⓘ NOT** Tümleşik Kutu PC tarafından sağlanan korumanın zarar görmediğinden emin olmak adına Tümleşik Kutu PC'yi bu kılavuzda belirtilenden farklı bir şekilde kullanmayın veya kurmayın.
- ⓘ NOT** Ana ağa ek güç bağlantıları sağlamak için, yük akımlarında IEC 60227 veya IEC 60245 ile uyumlu minimum 90°C (194°F) sıcaklıkta 15 A nominal değere sahip 3 çekirdekli kablo gibi uygun kablolar kullanın. Embedded Box PC, 0,8 mm - 2,5 mm (18 AWG - 14 AWG) kabloları kabul eder.
- ⚠ UYARI**  sembolü, sıcak yüzeyi ve sıcak yüzeyin yanında bulunan, normal çalışma sırasında ısıya maruz kalarak yanıklara neden olabilecek yüzeyleri belirtir. Yanık riskini azaltmak için tutmadan önce ekipmanın soğumasını bekleyin veya koruyucu eldivenler kullanın.
- ⚠ UYARI** Bu ürün belirli uygulamalar için tasarlanmıştır; RF ve düzenlemelerle ilgili bilgilere sahip yetkili personel tarafından kurulmalıdır. Genel kullanıcılar kurmayı veya ayarları değiştirmeyi denememelidir.
- ⚠ UYARI** Kurulum öncesinde iki adet güç girişinin (Terminal Bloğu veya Güç Jakı) Tümleşik Kutu PC'nin önündeki aşırı akım koruma aygıtları olan 20 A sigortalar veya devre kesiciler tarafından korunması gerekir.
- ⚠ UYARI** Ürün, ışın yayan antenin yönetmelikteki RF maruziyeti gerekliliklerini karşılamak üzere normal çalışma koşulunda yakındaki insanlardan 20 cm uzakta olduğu bir konuma kurulmalıdır.
- ⚠ UYARI** Yalnızca Dell tarafından onaylanan anten(ler)i kullanın.
- ⓘ NOT** Onaylı bir SELV güç kaynağını Phoenix konektörüne veya yalnızca Namlu tipi konektöre bağlayın. İki güç kaynağına bağlantı, ekipmana zarar verebilir ve yangın riski doğurur.
- ⚠ UYARI** Ekipmanınız veya aksesuarlarınız, çıkarılabilir bir ana güç kaynağı kablo seti ile sağlanmışsa ve değiştirilmesi gerekiyorsa yedek kablo setinin, ekipmanın kurulacağı ülke için yeterli gerilim, akım ve sıcaklık değerine sahip olduğundan emin olun. Kablo setinin yerel güvenlik kurallarına, yönetmeliklerine ve yasalarına uyması gerekir.

Profesyonel kurulum talimatları

Kurulum personeli

Bu ürün belirli uygulamalar için tasarlanmıştır; RF ve düzenlemelerle ilgili bilgilere sahip yetkili personel tarafından kurulmalıdır. Genel kullanıcılar kurmayı veya ayarı değiştirmeyi denememelidir.

Kurulum konumu

Ürün, ışın yayan antenin yönetmelikteki RF maruziyeti gerekliliklerini karşılamak üzere normal çalışma koşulunda yakındaki insanlardan 20 cm uzakta olduğu bir konuma kurulmalıdır.

Harici anten

Yalnızca uygulayan tarafından onaylanmış anten(ler)i kullanın. Onaylanmamış anten(ler) FCC/IC sınırları ihlaline neden olabilecek ve yasaklanmış istenmeyen yapay veya aşırı RF verici gücü üretebilir.

Bileşenler	Frekans (MHz)	Anten Türü	Marka	Kazanım (dBi)	
				Main (Ana)	Aux
WLAN	2412~2462	Çift Kutuplu	Laird	2,9	2,9
	5180~5240			4,0	4,0
	5260~5320			4,0	4,0
	5500~5700			4,0	4,0
	5745~5825			3,9	3,9
Bluetooth	2402~2480			2,9	2,9
WLAN	2412~2462	Tek Kutuplu	Taoglas Antenna Solution Ltd.	2,82	2,79
	5180~5240			4,11	4,51
	5260~5320			4,11	4,51
	5500~5700			4,11	4,51
	5745~5825			4,11	4,51
Bluetooth	2402~2480			2,82	2,79

Kurulum yordamı

Ayrıntılar için lütfen kullanım el kitabına bakın.

NOT Lütfen kurulum konumunu dikkatle seçin ve son çıkış gücünün ilgili kurallarda belirtilen sınırları aşmadığından emin olun. Bu kuralların ihlali, ciddi federal cezalar verilmesine yol açabilir.

Federal İletişim Komisyonu Parazit Bildirimi

Bu aygıt FCC kurallarının 15. Bölümüne uyum sağlar. Çalışması şu iki koşula tabidir: (1) Bu aygıt zararlı parazitlere yol açamaz ve (2) bu aygıt istenmeyen şekilde çalışmaya yol açabilecek parazitler dahil alınan bütün parazitleri kabul etmelidir.

Bu ekipman test edilmiş ve FCC Kuralları 15. Maddesine göre bir Sınıf B dijital aygıt için sınırlara uyduğu görülmüştür. Bu sınırlar bir konut kurulumunda zararlı parazitlere karşı makul koruma sağlamak üzere tasarlanmıştır. Bu ekipman radyo frekans enerjisi üretir, kullanır ve yayabilir; talimatlara göre kurulmaz ve kullanılmazsa radyo iletişimine zarar veren parazite neden olabilir. Ancak hususi bir kurulumda parazitin ortaya çıkmayacağı garanti değildir. Bu ekipman radyo ve televizyon yayını alımında, ekipmanı açıp kapatarak saptanabilecek zararlı parazitlere neden oluyorsa, kullanıcının aşağıdaki önlemlerden birini veya birkaçını uygulayarak paraziti düzeltmeye çalışması önerilir:

- Alıcı antenin yönünü ya da yerini değiştirin.
- Ekipman ve alıcı arasındaki mesafeyi artırın.
- Ekipmanı alıcının bağlı olduğu devreden farklı bir devredeki prize takın.
- Yardım için satıcıya ya da deneyimli bir radyo/televizyon teknisyenine danışın.

FCC Uyarısı:

- Uyumluluktan sorumlu tarafça açıkça onaylanmamış tüm değişiklikler veya modifikasyonlar kullanıcının bu ekipmanı çalıştırma yetkisini geçersiz kılabilir.
- Bu verici başka herhangi bir anten veya vericiyle eşkonumlandırılmamalıdır ya da birlikte çalıştırılmamalıdır.

Radyasyonuna Maruz Kalma Bildirimi:

Bu ekipman kontrolsüz bir ortam için belirtilen FCC radyasyona maruz kalma sınırlarıyla uyumludur. Bu ekipman, radyatörle gövdeniz arasında en az 20 cm mesafe kalacak şekilde kurulmalı ve çalıştırılmalıdır.

NOT Ülke kodu seçimi yalnızca ABD dışı model için geçerlidir ve tüm ABD modellerinde sağlanmaz. FCC düzenlemesi uyarınca, ABD'de piyasaya sürülen tüm WiFi ürünlerinin yalnızca ABD çalışma kanallarına sabitlenmesi gerekir.

Industry Canada Bildirimi

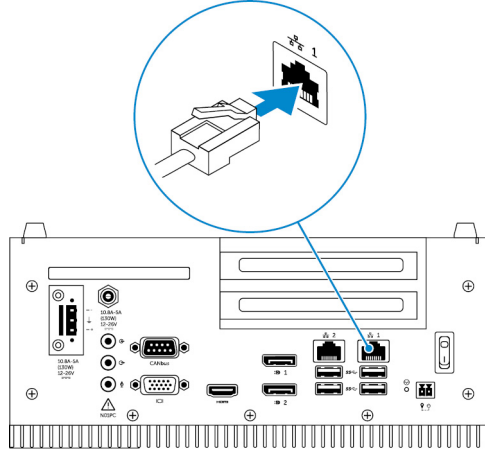
Bu aygıt Industry Canada lisans muafiyeti RSS standardı/standartları ile uyumludur. Çalışma aşağıdaki iki koşula tabidir:

1. bu aygıt parazitlere yol açamaz ve
2. bu aygıt, aygıtın istenmeyen şekilde çalışmasına yol açabilecek parazitler dahil bütün parazitleri kabul etmelidir.

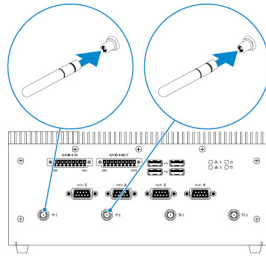
Tümleşik Kutu PC'nin kurulumu

1. Embedded Box PC'yi **duvar montajı braketlerini** kullanarak veya panel kutusunda duvar gibi dikey bir yüzeye kurun.
2. Ağınıza aşağıdaki yöntemlerden biri ile bağlanın:

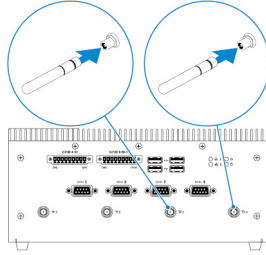
- Ağ kablosunu bağlayın.



- Kablosuz bağlantıyı etkinleştirmek için kablosuz anteni (WLAN 1 ve WLAN 2) takın.



- Mobil geniş bant bağlantısını etkinleştirmek için mobil geniş bant anteni (WWAN 1 ve WWAN 2) takın.

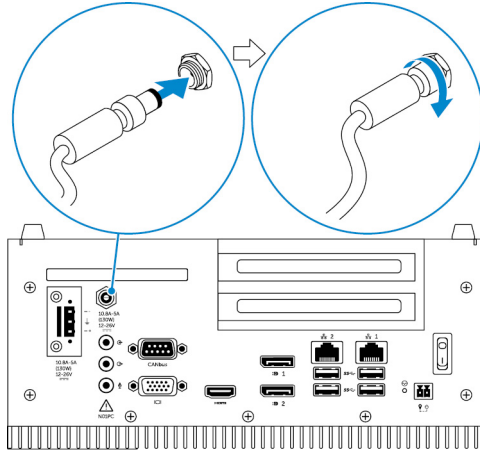


i **NOT** Kablosuz anteni Dell Embedded Box PC'ye bağlama hakkında daha fazla bilgi için kablosuz antenle birlikte gelen belgelere bakın.

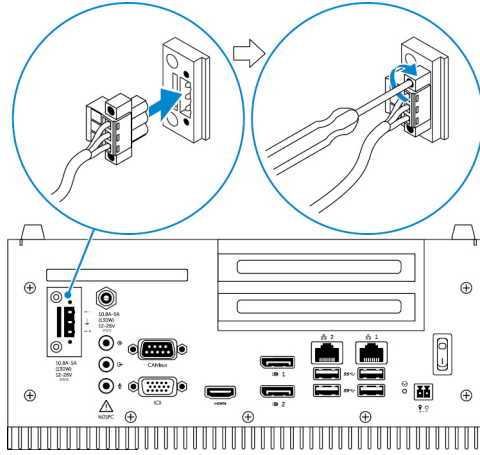
i **NOT** WWAN kartını Embedded Box PC'ye takma hakkında daha fazla bilgi için www.dell.com/support adresinden *Embedded Box PC Servis Kılavuzu*'na bakın.

i **NOT** Kablosuz anten, klavye ve fare gibi çevre birimleri ayrı satılır.

3. Tümleşik Kutu PC'nizdeki G/Ç bağlantı noktalarını kullanarak aygıtları bağlayın.
4. Tümleşik Kutu PC'yi aşağıdaki yöntemlerden biriyle güç kaynağına bağlayın.
 - Güç adaptörünü bağlayın ve adaptörü Tümleşik Kutu PC'ye sabitlemek için adaptör pinindeki kolları sıkın.



- Güç terminal bloğunu adaptör bağlantı noktasına bağlayın ve Tümleşik Kutu PC'ye sabitlemek için vidaları 5,07 kilogram-santimetre (4,4 pound-inç) torkla sıkın.



5. Embedded Box PC'yi açın ve işletim sistemi kurulumunu tamamlayın.

i **NOT** Embedded Box PC'nin kurulumu tamamlandıktan sonra, kullanılmayan tüm bağlantı noktalarına toz kapaklarını yeniden takın.

Konular:

- Tümleşik Kutu PC'yi duvara monte etme

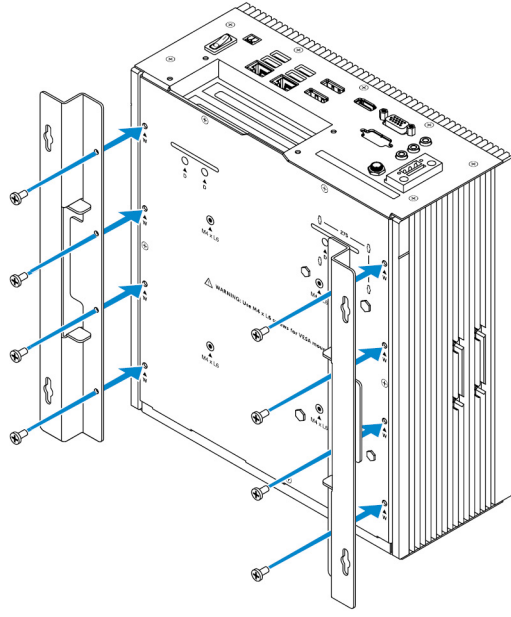
Tümleşik Kutu PC'yi duvara monte etme

Embedded Box PC'yi duvar montajı braketlerini kullanarak duvara monte edin.

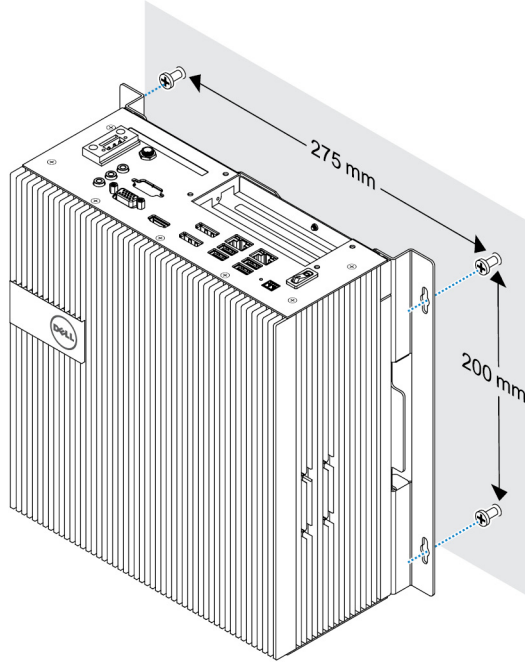
i **NOT** Tümleşik Kutu PC yalnızca iki adet montaj braketini Tümleşik Kutu PC'nin arkasına sabitlemek için gerekli olan bu vidalar ile birlikte gelir.

1. İki montaj braketini Tümleşik Kutu PC'nin arkasına sekiz adet M3x8 vidayı kullanarak sabitleyin.

i **NOT** Vidaları 3 ila 3,4 kilogram-santimetre (2,6 ila 3,0 pound-inç) torkla sıkın.

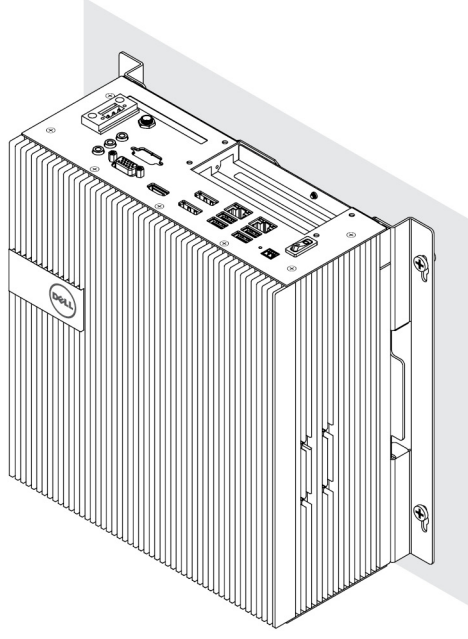


2. Duvara, montaj braketindeki deliklere karşılık gelecek dört delik açın.
3. Tümleşik Kutu PC'yi duvara yerleştirin ve montaj braketlerindeki delikleri duvardaki deliklerle hizalayın.



4. Tümleşik Kutu PC'yi duvara sabitleyin.

i NOT Vidaları (M4x6) 5 ila 5,4 kilogram-santimetre (4,3 ila 4,7 pound-inç) torkla sıkın.



İşletim sisteminizin kurulumu

⚠ UYARI Ani güç kaybı nedeniyle işletim sisteminin bozulmasını önlemek için Tümleşik Kutu PC'yi düzgün şekilde kapatmak üzere işletim sistemini kullanın.

Tümleşik Kutu PC aşağıdaki işletim sistemlerinden biri ile birlikte gelir:

- Windows 7 Professional SP1 64 bit
- Windows 7 Professional for Embedded Systems SP1 64 Bit
- Windows Embedded Standard 7 P 64 bit
- Windows Embedded Standard 7 E 64 bit
- Windows 10 Professional 64 bit
- Windows 10 IoT Enterprise LTSB 2015 64 bit
- Windows 10 IoT Enterprise LTSB 2016 64 bit
- Ubuntu Desktop 16.04

i **NOT** Windows işletim sistemleri hakkında daha fazla bilgi için msdn.microsoft.com adresine bakın.

i **NOT** Ubuntu Masaüstü işletim sistemi hakkında daha fazla bilgi için www.ubuntu.com/desktop adresine bakın.

Konular:

- [Ubuntu Masaüstü](#)
- [Windows OS](#)

Ubuntu Masaüstü

Ubuntu Masaüstü'nü yeniden yükleme

Ubuntu Masaüstü'nü yeniden yüklemeye başlamadan önce aşağıdakilerden emin olun:

- Embedded Box PC'ye klavye, fare ve monitör bağlayın ya da Embedded Box PC'ye bir KVM oturumu (Dell Wyse Cloud Client Manager (CCM) veya Dell Command | Monitor (DCM)) üzerinden bağlanın.
- Bir [önyüklenebilir USB flash sürücüsü](#) oluşturun.

i **NOT** CCM'yi kullanmaya ilişkin daha fazla bilgi için www.cloudclientmanager.com adresinde mevcut olan CCM belgelerine bakın.

i **NOT** DCM'yi kullanmaya ilişkin daha fazla bilgi için www.dell.com/clientsystemmanagement adresinde mevcut olan DCM belgelerine bakın.

i **NOT** Dell, Ubuntu Desktop'u ilk kez yüklemeye başlamadan önce bir [kurtarma USB flash sürücüsü](#) oluşturmanızı önerir.

Ubuntu Masaüstü'nü yeniden yüklemek için aşağıdaki adımları uygulayın:

1. Önyüklenebilir Ubuntu Masaüstü USB flash sürücüsünü takın.
2. Tümleşik Kutu PC'yi açın.
3. Önyükleme menüsüne erişmek için F12 tuşuna basın.
4. Sistem Kurulumu'nda **UEFI boot mode (UEFI önyükleme modu)** seçeneğini etkinleştirin ve Ubuntu Desktop USB flash sürücüsünden önyükleme yapın.
5. Ubuntu Masaüstü kurulumunu başlatmak için **Dell recovery'yi (Dell kurtarma)** seçin.
6. Ubuntu Desktop işletim sistemini yüklemek istediğiniz sürücüyü seçin.
7. Yükleme tamamlandıktan sonra Tümleşik Kutu PC'yi yeniden başlatın.
8. **Dil, Lisans Sözleşmesi, Konum, Klavye Düzeni** ve **kullanıcı adı/Parola** ayarlarını yapılandırmak için ekrandaki talimatları uygulayın.

Tümleşik Kutu PC, Ubuntu Masaüstü'nün başarıyla önyüklenmesi için yeniden başlar.

Ubuntu Masaüstünü Geri Yükleme

Aşağıdaki durumlardan herhangi biri ile karşılaşırsanız Tümleşik Kutu PC'deki Ubuntu Masaüstünü yeni bir duruma geri yükleyebilirsiniz:

- Ubuntu Desktop işletim sistemini başlatamıyorsunuz
- Ubuntu Desktop işletim sistemi zarar görmüş

Geri yüklemeye önce, yedekleme görüntüsüyle bir kurtarma USB flash sürücüsü oluşturun.

Embedded Box PC'de Ubuntu Desktop'u kurtarma USB flash sürücüsünden geri yükleme

1. Kurtarma USB flash sürücüsünü Embedded Box PC'ye takın.
2. Tümleşik Kutu PC'yi açın.
3. Önyükleme menüsüne erişmek için F12 tuşuna basın.
4. Sistem Kurulumu'nda **UEFI boot mode (UEFI önyükleme modu)** seçeneğini etkinleştirin ve Ubuntu Desktop USB flash sürücüsünden önyükleme yapın.
5. Ubuntu Masaüstü kurtarmayı başlatmak için **Dell recovery (Dell kurtarma)** öğesini seçin.
6. Ubuntu Desktop işletim sistemini yüklemek istediğiniz disk seçin.
7. Yükleme tamamlandıktan sonra Tümleşik Kutu PC'yi yeniden başlatın.
8. **Dil, Lisans Sözleşmesi, Konum, Klavye Düzeni** ve **kullanıcı adı/Parola** ayarlarını tamamlamak için ekrandaki talimatları uygulayın. Tümleşik Kutu PC, Ubuntu Masaüstü'nün başarıyla önyüklenmesi için yeniden başlar.

Önyüklenebilir USB flash sürücüsü oluşturma

1. Ubuntu Masaüstü ISO görüntüsünü www.ubuntu.com/download/desktop adresinden indirin.
2. www.ubuntu.com/download/desktop/create-a-usb-stick-on-windows adresinde sağlanan talimatları uygulayın.
3. Önyüklenebilir USB flash sürücüsünden Ubuntu Masaüstü işletim sistemini yeniden kurun.

Kurtarma USB flash sürücüsünü oluşturma

Ubuntu Masaüstünü ilk kez kurarken bir kurtarma diski oluşturun.

1. Tümleşik Kutu PC'yi açın.
2. Tümleşik Kutu PC'yi ilk kez başlattığınızda ekrandaki talimatları uygulayın.
3. **Language (Dil)** öğesini seçin ve **Continue (Devam)** düğmesine tıklayın.
4. Lisans sözleşmesini kabul edin ve **Continue (Devam)** düğmesine tıklayın.
5. Bir konum seçin ve **Continue (Devam)** düğmesine tıklayın.
6. Klavye düzenini seçin ve **Continue (Devam)** düğmesine tıklayın.
7. Kullanıcı adını ve şifreyi girin ve ardından **Continue'yu (Devam)** tıklayın.
8. Kurtarma USB flash sürücüsünü oluşturmak için 2 GB veya daha fazla alanı sahip bir USB flash sürücü takın ve ardından **Continue'yu (Devam)** tıklayın.
9. Başlangıç diski oluşturmak için, **USB stick user plugged (Kullanıcının taktığı USB çubuğu)** öğesini seçin ve **Make Startup Disk (Başlangıç Diski Yap)** seçeneğine tıklayın. Kurtarma USB flash sürücüsü oluşturulur.

Ubuntu Masaüstü'nü yeniden yükleme

Ubuntu Masaüstü'nü yeniden yüklemeye önce aşağıdakilerden emin olun:

- Embedded Box PC'ye klavye, fare ve monitör bağlayın ya da Embedded Box PC'ye bir KVM oturumu (Dell Wyse Cloud Client Manager (CCM) veya Dell Command | Monitor (DCM)) üzerinden bağlanın.
- Bir [önyüklenebilir USB flash sürücüsü](#) oluşturun.

i NOT CCM'yi kullanmaya ilişkin daha fazla bilgi için www.cloudclientmanager.com adresinde mevcut olan CCM belgelerine bakın.

i NOT DCM'yi kullanmaya ilişkin daha fazla bilgi için www.dell.com/clientsystemsmangement adresinde mevcut olan DCM belgelerine bakın.

i NOT Dell, Ubuntu Desktop'u ilk kez yüklemeyen önce bir **kurtarma USB flash sürücüsü** oluşturmanızı önerir.

Ubuntu Masaüstü'nü yeniden yüklemek için aşağıdaki adımları uygulayın:

1. Önyüklenebilir Ubuntu Masaüstü USB flash sürücüsünü takın.
2. Tümleşik Kutu PC'yi açın.
3. Önyükleme menüsüne erişmek için F12 tuşuna basın.
4. Sistem Kurulumu'nda **UEFI boot mode (UEFI önyükleme modu)** seçeneğini etkinleştirin ve Ubuntu Desktop USB flash sürücüsünden önyükleme yapın.
5. Ubuntu Masaüstü kurulumunu başlatmak için **Dell recovery'yi (Dell kurtarma)** seçin.
6. Ubuntu Desktop işletim sistemini yüklemek istediğiniz sürücüyü seçin.
7. Yükleme tamamlandıktan sonra Tümleşik Kutu PC'yi yeniden başlatın.
8. **Dil, Lisans Sözleşmesi, Konum, Klavye Düzeni** ve **kullanıcı adı/Parola** ayarlarını yapılandırmak için ekrandaki talimatları uygulayın. Tümleşik Kutu PC, Ubuntu Masaüstü'nün başarıyla önyüklenmesi için yeniden başlar.

Windows OS

Windows 7 Professional SP1

Genel

Embedded Box PC, Windows 7 Professional SP1 işletim sistemiyle gelir. Daha fazla bilgi için bkz. <https://support.microsoft.com/en-us>.

Önyükleme ve oturum açma

Windows 7 Professional SP1'i yapılandırmadan önce, Embedded Box PC'ye klavye, fare ve monitör bağlayın. Windows'da önyükleme yapması için Embedded Box PC'yi açın.

1. Bölgesel ayarları seçin.
2. Kullanıcı hesabı oluşturun.
3. İlgili Son Kullanıcı Lisans Sözleşmelerini okuyun ve kabul edin.
4. Tercih ettiğiniz ayarları seçin.

i NOT Varsa, kablosuz bir ağa bağlanın.

Windows 7 Professional SP1'i geri yükleme

Embedded Box PC'de, önyükleme bölümündeki kurtarma işletim sistemi imajını kullanarak Windows 7 Professional SP1'i geri yükleyebilirsiniz; bu işlem, çalışma zamanı imajını fabrika imajına sıfırlar.

Embedded Box PC'ye klavye, fare ve monitör bağlayın. Şu adımları izleyerek kurtarma ortamının önyüklemesini yapın:

1. Bilgisayarınızı kapatın.
2. Tümleşik Kutu PC'yi açın.
3. Ekranda Dell logosu görüldüğünde, F8 tuşuna birkaç kez basarak **Advanced Boot Options (Gelişmiş Önyükleme Seçenekleri)** menüsünü açın.
4. Ok tuşlarını kullanarak **Repair Your Computer (Bilgisayarınızı Onarın)** öğesini seçin ve **Enter** tuşuna basın.
5. **System Recovery Options (Sistem Kurtarma Seçenekleri)** menüsünde klavye düzenini seçin ve **Next (İleri)** düğmesine tıklayın.
6. Bir sonraki ekranda, yerel kullanıcı veya Yönetici olarak oturum açın.
7. **Recovery options (Kurtarma seçenekleri)** menüsünde **Factory Image Restore (Fabrika İmajını Geri Yükleme)** öğesini seçin.
8. **Confirm Data Deletion (Veri Silmeyi Onayla)** menüsünü açmak için **Next (İleri)** düğmesine tıklayın.

9. **Yes, reformat hard drive and restore system software to factory condition (Evet, sabit sürücüyü yeniden biçimlendir ve sistem yazılımını fabrika durumuna geri yükle)** onay kutusunu seçin ve **Next (İleri)** düğmesine tıklayın.
10. Geri yükleme işlemi tamamlandıktan sonra, **Finish (Son)** düğmesine tıklayarak bilgisayarı yeniden başlatın.

Windows 7 Professional SP1 temel işlevleri

BIOS güncellemesi

Embedded Box PC için BIOS güncellemeleri dell.com/support adresinden indirilebilir. İndirilen paket, yerel makineden çalıştırılacak yürütülebilir bir dosya içerir.

Watchdog Timer

Windows 7 Professional SP1 için İzleme Süreölçeri BIOS ayarı üzerinden denetlenir. Önyükleme sırasında F2'ye basarak BIOS'a girin. BIOS kurulum programında **System Configuration (Sistem Yapılandırması) > Watchdog Timer Support (İzleme Süreölçeri Desteği) > Enable Watchdog Timer (İzleme Süreölçerini Etkinleştir)** ögesini seçin.

İzleme Süreölçeri özelliği, aşağıdaki durumlarda işletim sistemini kurtarmak için kullanılır:

- Bilgisayarı başlatma işleminin BIOS/UEFI tarafından başarıyla tamamlandığından emin olmak için, bilgisayarda POST sırasında.
- İşletim sistemi İzleme Süreölçeri sürücüsü üzerinden BIOS/UEFI'den işletim sistemine geçiş sırasında.

Her iki durumda da, bilgisayar yanıt vermemeye başladığında herhangi bir insan müdahalesine gerek kalmadan İzleme Süreölçeri tepki gösterir. İzleme Süreölçeri, BIOS'un **Watchdog Timer** ayarı altında etkinleştirilir ve devre dışı bırakılır.

TPM support (TPM desteği)

Windows 7 Professional SP1, TPM 1.2'yi destekler. TPM kaynakları hakkında daha fazla bilgi için bkz. [https://technet.microsoft.com/en-us/library/cc749022\(v=ws.10\).aspx](https://technet.microsoft.com/en-us/library/cc749022(v=ws.10).aspx).

Sistemi kapatma

Embedded Box PC'yi kapatmak için **Start (Başlat)** ögesine ve ardından **Shut down (Kapat)** seçeneğine tıklayın.

Sistemi yeniden başlatma

Embedded Box PC'yi yeniden başlatmak için **Start (Başlat)** ögesine tıklayın, **Shut down (Kapat)** seçeneğinin yanındaki oka tıklayın ve sonra da **Restart (Yeniden Başlat)** seçeneğine tıklayın.

LAN ağ yapılandırması

1. **Start (Başlat)** ögesine tıklayın ve arama kutusuna `Network` (Ağ) yazın.
2. Arama sonuçlarında **Network and Sharing Center (Ağ ve Paylaşım Merkezi)** seçeneğine tıklayın. **Network and Sharing Center (Ağ ve Paylaşım Merkezi)** penceresi görüntülenir.
3. Sol bölmede **Change adapter settings (Adaptör ayarlarını değiştir)** seçeneğine tıklayın.

WLAN ağ yapılandırması

1. **Start (Başlat)** ögesine tıklayın ve arama kutusuna `Network` (Ağ) yazın.
2. Arama sonuçlarında **Network and Sharing Center (Ağ ve Paylaşım Merkezi)** seçeneğine tıklayın. **Network and Sharing Center (Ağ ve Paylaşım Merkezi)** penceresi görüntülenir.
3. Sol bölmede **Change adapter settings (Adaptör ayarlarını değiştir)** seçeneğine tıklayın.

Bluetooth yapılandırması

1. **Start (Başlat)** ögesine tıklayın ve arama kutusuna `Bluetooth` yazın.
2. Arama sonuçlarında **Change Bluetooth settings (Bluetooth ayarlarını değiştir)** ögesine tıklayın. **Bluetooth Settings (Bluetooth Ayarları)** iletişim kutusu görüntülenir.

DW5580 ağ yapılandırması

Sistem için DW5580 modülünü ve ona karşılık gelen taşıyıcı SIM kartını takmak ve yapılandırmak için *Servis El Kitabı*'ndaki yönergelere uyun. Modül ve SIM kartı takıldıktan sonra, WWAN bağlantısını kurmak ve kesmek için bu adımları izleyin.

1. **Start (Başlat)** ögesine tıklayın ve arama kutusuna `Network` (Ağ) yazın.
2. Arama sonuçlarında **Network and Sharing Center (Ağ ve Paylaşım Merkezi)** seçeneğine tıklayın.

Network and Sharing Center (Ağ ve Paylaşım Merkezi) penceresi görüntülenir.

3. Sol bölmede **Change adapter settings (Adaptör ayarlarını değiştir)** seçeneğine tıklayın.
4. Gerekli WWAN bağlantısını bulun.
5. WWAN bağlantısına sağ tıklayın ve WWAN adaptörüne bağlamak veya adaptörle bağlantıyı kesmek için sırasıyla **Connect (Bağlan)** veya **Disconnect (Bağlantıyı Kes)** öğesini seçin.

Windows 7 Professional SP1 içeren Embedded Box PC 5000'de ortak bağlantı noktası eşlemeleri

Seri bağlantı noktası eşlemesi

Aşağıdaki tabloda, Dell fabrikasında yüklenen Windows 7 Professional SP1 işletim sistemi imajının bulunduğu Embedded Box PC 5000'in alt kısmındaki seri bağlantı noktası eşlemesi gösterilir.

Tablo 1. Seri bağlantı noktası eşlemesi

Number (Sayı)	Bağlantı noktası türü	Konnektör	Aygıt düğümü
1	RS232/422/485	DB9	COM1
2	RS232/422/485	DB9	COM2
3	RS232/422/485	DB9	COM3
4	RS232/422/485	DB9	COM4

Embedded Box PC 5000 GPIO modülü Giriş/Çıkış eşlemesi

Embedded Box PC üzerindeki GPIO bağlantı noktaları ve Nuvoton NCT6793D, NCT6793D'ye erişmek için CPU I/O adresleri 2Eh/2Fh'nin dizin/değer çiftini kullanır.

GPIO 8 Çıkış pim no ile NCT6793D pim no eşlemesi:

0 - 121 (GP00)

1 - 122 (GP01)

2 - 123 (GP02)

3 - 2 (GP03)

4 - 3 (GP04)

5 - 4 (GP05)

6 - 5 (GP06)

7 - 6 (GP07)

8, GND'dir

GPIO 8 Giriş pim no ile NCT6793D pim no eşlemesi:

0 - 50 (GP60)

1 - 49 (GP61)

2 - 48 (GP62)

3 - 47 (GP63)

4 - 45 (GP64)

5 - 44 (GP65)

6 - 43 (GP66)

7 - 42 (GP67)

8, GND'dir

Embedded Box PC 5000 IO Modülü PCIe genişletme eşlemesi

Embedded Box PC'nin üst tarafında yer alan genişletme modülündeki PCIe yuvaları, doğrudan ana bilgisayar PCIe veri yolundan yönlendirilir. Bu genel bir PCIe genişletmesi olduğundan, Windows 7 Professional SP1 işletim sistemi imajıyla tümleştirilmiş PCIe aygıtına özgü sürücüler

yuttur. Bu yuvada kullanılan belirli bir PCIe kartı varsa, Windows 7 Professional SP1 sürücüleri olup olmadığını öğrenmek için o PCIe kartının satıcısına başvurun.

Windows 7 Professional for Embedded Systems SP1

Genel Bakış

Tümleşik Kutu PC, Tümleşik Sistemler için Windows 7 Professional ile birlikte gönderilir. Daha fazla bilgi için bkz. <https://docs.microsoft.com/en-us/windows/iot-core/>.

Önyükleme ve oturum açma

Windows 7 Professional for Embedded Systems'ı yapılandırmadan önce, Embedded Box PC'ye klavye, fare ve monitör bağlayın. Windows'da önyükleme yapması için Embedded Box PC'yi açın.

1. Bölgesel ayarları seçin.
2. Kullanıcı hesabı oluşturun.
3. İlgili Son Kullanıcı Lisans Sözleşmelerini okuyun ve kabul edin.
4. Tercih ettiğiniz ayarları seçin.

 **NOT** Varsa, kablosuz bir ağa bağlanın.

Windows 7 Professional for Embedded Systems temel işlevleri

Watchdog Timer

Windows 7 Professional for Embedded Systems için İzleme Süreölçeri BIOS ayarı üzerinden denetlenir. Önyükleme sırasında F2'ye basarak BIOS'a girin. BIOS kurulum programında **System Configuration (Sistem Yapılandırması) > Watchdog Timer Support (İzleme Süreölçeri Desteği) > Enable Watchdog Timer (İzleme Süreölçerini Etkinleştir)** öğesini seçin.

İzleme Süreölçeri özelliği, aşağıdaki durumlarda işletim sistemini kurtarmak için kullanılır:

- Bilgisayarı başlatma işleminin BIOS/UEFI tarafından başarıyla tamamlandığından emin olmak için, bilgisayarda POST sırasında.
- İşletim sistemi İzleme Süreölçeri sürücüsü üzerinden BIOS/UEFI'den işletim sistemine geçiş sırasında.

Her iki durumda da, bilgisayar yanıt vermemeye başladığında herhangi bir insan müdahalesine gerek kalmadan İzleme Süreölçeri tepki gösterir. İzleme Süreölçeri, BIOS'un **Watchdog Timer** ayarı altında etkinleştirilir ve devre dışı bırakılır.

TPM support (TPM desteği)

Windows 7 Professional for Embedded Systems, TPM 1.2'yi destekler. TPM kaynakları hakkında daha fazla bilgi için bkz. [https://technet.microsoft.com/en-us/library/cc749022\(v=ws.10\).aspx](https://technet.microsoft.com/en-us/library/cc749022(v=ws.10).aspx).

Sistemi kapatma

Embedded Box PC'yi kapatmak için **Start (Başlat)** öğesine ve ardından **Shut down (Kapat)** seçeneğine tıklayın.

Sistemi yeniden başlatma

Embedded Box PC'yi yeniden başlatmak için **Start (Başlat)** öğesine tıklayın, **Shut down (Kapat)** seçeneğinin yanındaki oka tıklayın ve sonra da **Restart (Yeniden Başlat)** seçeneğine tıklayın.

LAN ağ yapılandırması

1. **Start (Başlat)** öğesine tıklayın ve arama kutusuna **Network (Ağ)** yazın.
2. Arama sonuçlarında **Network and Sharing Center (Ağ ve Paylaşım Merkezi)** seçeneğine tıklayın. **Network and Sharing Center (Ağ ve Paylaşım Merkezi)** penceresi görüntülenir.
3. Sol bölmede **Change adapter settings (Adaptör ayarlarını değiştir)** seçeneğine tıklayın.

WLAN ağ yapılandırması

1. **Start (Başlat)** öğesine tıklayın ve arama kutusuna **Network (Ağ)** yazın.
2. Arama sonuçlarında **Network and Sharing Center (Ağ ve Paylaşım Merkezi)** seçeneğine tıklayın.

Network and Sharing Center (Ağ ve Paylaşım Merkezi) penceresi görüntülenir.

3. Sol bölmede **Change adapter settings (Adaptör ayarlarını değiştir)** seçeneğine tıklayın.

Bluetooth yapılandırması

1. **Start (Başlat)** ögesine tıklayın ve arama kutusuna Bluetooth yazın.
2. Arama sonuçlarında **Change Bluetooth settings (Bluetooth ayarlarını değiştir)** ögesine tıklayın. Bluetooth Settings (Bluetooth Ayarları) iletişim kutusu görüntülenir.

DW5580 ağ yapılandırması

Sistem için DW5580 modülünü ve ona karşılık gelen taşıyıcı SIM kartını takmak ve yapılandırmak için *Servis El Kitabı*'ndaki yönergelere uyun. Modül ve SIM kartı takıldıktan sonra, WWAN bağlantısını kurmak ve kesmek için bu adımları izleyin.

1. **Start (Başlat)** ögesine tıklayın ve arama kutusuna Network (Ağ) yazın.
2. Arama sonuçlarında **Network and Sharing Center (Ağ ve Paylaşım Merkezi)** seçeneğine tıklayın. Network and Sharing Center (Ağ ve Paylaşım Merkezi) penceresi görüntülenir.
3. Sol bölmede **Change adapter settings (Adaptör ayarlarını değiştir)** seçeneğine tıklayın.
4. Gerekli WWAN bağlantısını bulun.
5. WWAN bağlantısına sağ tıklayın ve WWAN adaptörüne bağlamak veya adaptörle bağlantıyı kesmek için sırasıyla **Connect (Bağlan)** veya **Disconnect (Bağlantıyı Kes)** ögesini seçin.

Windows 7 Professional for Embedded Systems içeren Embedded Box PC 5000'de sık kullanılan bağlantı noktası eşlemeleri

Seri bağlantı noktası eşlemesi

Aşağıdaki tabloda, Windows 7 Professional for Embedded Systems işletim sistemi imajının bulunduğu Embedded Box PC 5000'in alt kısmındaki seri bağlantı noktası eşlemesi gösterilir.

Tablo 2. Seri bağlantı noktası eşlemesi

Number (Sayı)	Bağlantı noktası türü	Konnektör	Aygıt düğümü
1	RS232/422/485	DB9	COM1
2	RS232/422/485	DB9	COM2
3	RS232/422/485	DB9	COM3
4	RS232/422/485	DB9	COM4

Embedded Box PC 5000 GPIO modülü Giriş/Çıkış eşlemesi

Embedded Box PC üzerindeki GPIO bağlantı noktaları ve Nuvoton NCT6793D, NCT6793D'ye erişmek için CPU I/O adresleri 2Eh/2Fh'nin dizin/değer çiftini kullanır.

GPIO 8 Çıkış pim no ile NCT6793D pim no eşlemesi:

0 - 121 (GP00)

1 - 122 (GP01)

2 - 123 (GP02)

3 - 2 (GP03)

4 - 3 (GP04)

5 - 4 (GP05)

6 - 5 (GP06)

7 - 6 (GP07)

8, GND'dir

GPIO 8 Giriş pim no ile NCT6793D pim no eşlemesi:

0 - 50 (GP60)

1 - 49 (GP61)

- 2 - 48 (GP62)
- 3 - 47 (GP63)
- 4 - 45 (GP64)
- 5 - 44 (GP65)
- 6 - 43 (GP66)
- 7 - 42 (GP67)
- 8, GND'dir

Embedded Box PC 5000 IO Modülü PCIe genişletme eşlemesi

Embedded Box PC'nin üst tarafında yer alan genişletme modülündeki PCIe yuvaları, doğrudan ana bilgisayar PCIe veri yolundan yönlendirilir. Bu genel bir PCIe genişletmesi olduğundan, Windows 7 Professional for Embedded Systems işletim sistemi imajıyla tümleştirilmiş PCIe aygıtına özgü sürücüler yoktur. Bu yuvada kullanılan belirli bir PCIe kartı varsa, Windows 7 Professional for Embedded Systems sürücülerini öğrenmek için o PCIe kartının satıcısına başvurun.

Windows Embedded Standard 7 P/E

Genel

Embedded Box PC, Windows Embedded Standard 7 P/E işletim sistemiyle gelir. Windows 7 işletim sistemi hakkında daha fazla bilgi için bkz. <https://support.microsoft.com/en-us>.

Önyükleme ve oturum açma

Windows Embedded Standard 7 P/E'yi yapılandırmadan önce Embedded Box PC'ye klavye, fare ve monitör bağlayın.

1. Embedded Box PC'yi açın ve Windows Embedded Standard 7 P/E'de oturum açın.
2. Bölgesel ayarları seçin.
3. **User Account (Kullanıcı Hesabı)** oluşturun.
4. EULA'yı okuyun ve kabul edin.
5. Tercih ettiğiniz ayarları seçin.

 **NOT Varsa, kablosuz bir ağa bağlanın.**

Windows Embedded Standard 7 P/E. temel işlevler

BIOS güncellemesi

En yeni BIOS sürümünü www.dell.com/support adresinden indirin. İndirilen paketdeki yürütülebilir dosyayı yerel bilgisayardan çalıştırın.

İzleme süreölçeri

Windows Embedded Standard 7 P/E için izleme süreölçeri. BIOS aracılığıyla etkinleştirilir ve devre dışı bırakılır. Önyükleme sırasında F2'ye basarak BIOS'a girin. BIOS kurulum programında **System Configuration (Sistem Yapılandırması) > Watchdog Timer Support (İzleme Süreölçeri Desteği) > Enable Watchdog Timer (İzleme Süreölçerini Etkinleştir)** ögesini seçin.

İzleme Süreölçeri özelliği, aşağıdaki durumlarda işletim sistemini kurtarmak için kullanılır:

- Bilgisayarı başlatma işleminin BIOS/UEFI tarafından başarıyla tamamlandığından emin olmak için, bilgisayarda POST sırasında.
- İşletim sistemi İzleme Süreölçeri sürücüsü üzerinden BIOS/UEFI'den işletim sistemine geçiş sırasında.

Her iki durumda da, bilgisayar yanıt vermemeye başladığında herhangi bir insan müdahalesine gerek kalmadan İzleme Süreölçeri tepki gösterir. İzleme Süreölçeri, BIOS'un **Watchdog Timer** ayarı altında etkinleştirilir ve devre dışı bırakılır.

TPM support (TPM desteği)

Windows Embedded Standard 7 P/E. TPM 1.2'yi destekler. Daha fazla bilgi için bkz. <https://technet.microsoft.com/en-us/library/cc749022.aspx>.

Sistemi kapatma

Embedded Box PC'yi kapatmak için Başlat simgesine, ardından **Shut down (Kapat)** seçeneğine tıklayın.

Sistemi yeniden başlatma

Başlat simgesine tıklayın, **Shut down (Kapat)** düğmesinin yanındaki sağ oka tıklayın ve **Restart (Yeniden Başlat)** seçeneğine tıklayın.

LAN/WLAN ağını yapılandırma

1. Başlat simgesine tıklayın, sonra Network için arama yapın.
2. **Network and Sharing Center (Ağ ve Paylaşım Merkezi)** seçeneğine tıklayın.
3. Sol panelde **Change adapter settings (Adaptör ayarlarını değiştir)** seçeneğine tıklayın.

ve bu şekilde Embedded Box PC'de LAN ağını yapılandırın.

Bluetooth'u yapılandırma

1. Başlat simgesine tıklayın, sonra Bluetooth için arama yapın.
2. **Change Bluetooth settings (Bluetooth ayarlarını değiştir)** seçeneğine tıklayın.

WWAN (DW5580) ağını yapılandırma

i NOT WWAN kartını ve SIM kartını takma talimatları için, www.dell.com/support adresinde sisteminiz için sağlanan *Servis el kitabı*'na bakın. WWAN modülünü ve SIM kartını taktıktan sonra:

1. Başlat simgesine tıklayın, sonra Network için arama yapın.
2. **Network and Sharing Center (Ağ ve Paylaşım Merkezi)** seçeneğine tıklayın.
3. Sol panelde **Change adapter settings (Adaptör ayarlarını değiştir)** seçeneğine tıklayın.
4. **WWAN bağlantısını bulun ve WWAN modülüne bağlanmak (veya modülün bağlantısını kesmek) için girişi seçin.**

Ortak bağlantı noktası eşlemeleri

Seri bağlantı noktası eşlemesi

Tabloda, Dell fabrikasında yüklenen Windows Embedded Standard 7 P/E işletim sisteminin çalıştırıldığı Embedded Box PC 5000'in seri bağlantı noktası eşlemesi listelenir.

Tablo 3. Seri bağlantı noktası eşlemesi

Seri bağlantı noktası numarası	Bağlantı noktası türü	Konnektör	Aygıt Düğümü
1	RS232/422/485	DB9	COM1
2	RS232/422/485	DB9	COM2
3	RS232/422/485	DB9	COM3
4	RS232/422/485	DB9	COM4

Embedded Box PC 5000 GPIO Girişi/Çıkışı eşlemesi

Embedded Box PC üzerindeki GPIO bağlantı noktaları ve Nuvoton NCT6793D, NCT6793D'ye erişmek için işlemci I/O Adresleri 2Eh/2Fh'nin dizin/değer çiftini kullanır.

GPIO 8 Çıkış pim no ile NCT6793D pim no eşlemesi:

0 - 121 (GP00)

1 - 122 (GP01)

2 - 123 (GP02)

3 - 2 (GP03)

4 - 3 (GP04)

5 - 4 (GP05)

6 - 5 (GP06)

7 - 6 (GP07)

8, GND'dir

GPIO 8 Giriş pim no ile NCT6793D pim no eşlemesi:

0 - 50 (GP60)

1 - 49 (GP61)

2 - 48 (GP62)

3 - 47 (GP63)

4 - 45 (GP64)

5 - 44 (GP65)

6 - 43 (GP66)

7 - 42 (GP67)

8, GND'dir

Embedded Box PC 5000 IO Modülü PCIe genişletme eşlemesi

Embedded Box PC'deki PCIe yuvaları, doğrudan ana bilgisayar PCIe veri yolundan yönlendirilir. Bu genel bir PCIe genişletmesi olduğundan, Windows Embedded Standard 7 P/E işletim sistemi imajıyla tümleştirilmiş PCIe aygıtına özgü sürücüler yoktur. Bu yuvada kullanılan belirli bir PCIe kartı varsa, Windows Embedded Standard 7 P/E sürücülerini olup olmadığını öğrenmek için o PCIe kartının satıcısına başvurun.

Windows 10 Professional

Genel

Embedded Box PC, Windows 10 Pro işletim sistemiyle gelir. Windows 10 işletim sistemi hakkında daha fazla bilgi için <https://support.microsoft.com/en-us> adresine bakın.

Önyükleme ve oturum açma

Windows 10 Pro'yu yapılandırmadan önce, Embedded Box PC'ye klavye, fare ve monitör bağlayın.

1. Embedded Box PC'yi açın ve Windows Pro'da oturum açın.
2. Bölgesel ayarları seçin.
3. EULA'yı okuyun ve kabul edin.
4. **User Account (Kullanıcı Hesabı)** oluşturun.
5. Tercih ettiğiniz ayarları seçin.

 **NOT** Varsa, kablosuz bir ağa bağlanın.

Windows 10 Pro'yu geri yükleme

Önyükleme bölümünde kurtarma işletim sistemi imajını kullanarak Embedded Box PC'de Windows 10 Pro'yu fabrika imajına geri yükleyin.

Windows 10 Pro geri yükleme işlemi başlatmadan önce, Embedded Box PC'ye klavye, fare ve monitör bağlayın:

1. Masaüstüne önyükleme yapın.
2. Başlat simgesini ve güç simgesine tıklayın.
3. Shift tuşuna basılı tutarak **Restart (Yeniden Başlat)** seçeneğine tıklayın. Sistem, kurtarma konsoluna önyükleme yapar.
4. **Troubleshoot (Sorun Gider)** öğesini seçin.
5. **Factory Image Restore (Fabrika İmajına Geri Yükleme)** öğesini seçin.
6. **Next (İleri)** düğmesini seçin. Varsayılan fabrika imajı sisteme yüklenene kadar bekleyin.
7. **Finish (Son)** düğmesini seçin.

Windows 10 Pro temel işlevleri

BIOS güncellemesi

En yeni BIOS sürümünü www.dell.com/support adresinden indirin. İndirilen paketteki yürütülebilir dosyayı yerel bilgisayardan çalıştırın.

İzleme süreölçeri

Windows 10 Pro için izleme süreölçeri (Watchdog timer), BIOS aracılığıyla etkinleştirilir ve devre dışı bırakılır. Önyükleme sırasında F2'ye basarak BIOS'a girin. BIOS kurulum programında **System Configuration (Sistem Yapılandırması) > Watchdog Timer Support (İzleme Süreölçeri Desteği) > Enable Watchdog Timer (İzleme Süreölçerini Etkinleştir)** ögesini seçin.

İzleme Süreölçeri özelliği, aşağıdaki durumlarda işletim sistemini kurtarmak için kullanılır:

- Bilgisayarı başlatma işleminin BIOS/UEFI tarafından başarıyla tamamlandığından emin olmak için, bilgisayarda POST sırasında.
- İşletim sistemi İzleme Süreölçeri sürücüsü üzerinden BIOS/UEFI'den işletim sistemine geçiş sırasında.

Her iki durumda da, bilgisayar yanıt vermemeye başladığında herhangi bir insan müdahalesine gerek kalmadan İzleme Süreölçeri tepki gösterir. İzleme Süreölçeri, BIOS'un **Watchdog Timer** ayarı altında etkinleştirilir ve devre dışı bırakılır.

TPM support (TPM desteği)

Windows 10 Pro, TPM 2.0'ı destekler. Daha fazla bilgi için bkz. <https://technet.microsoft.com/en-us/library/cc749022.aspx>.

Sistemi kapatma

Başlat simgesine ve ardından güç simgesine tıklayın. Embedded Box PC'yi kapatmak için **Shut down (Kapat)** seçeneğine tıklayın.

Sistemi yeniden başlatma

Başlat simgesine ve ardından güç simgesine tıklayın. Embedded Box PC'yi yeniden başlatmak için **Restart (Yeniden Başlat)** seçeneğine tıklayın.

LAN ağı

Başlat simgesine ve ardından ayarlar simgesine tıklayın. Embedded Box PC'de LAN ağını yapılandırmak için **Network & Internet (Ağ ve İnternet)** seçeneğine tıklayın.

WLAN ağını yapılandırma

Başlat simgesine ve ardından ayarlar simgesine tıklayın. Embedded Box PC'de kablosuz aygıtları yapılandırmak için **Devices (Aygıtlar)** ve **Bluetooth** seçeneklerine tıklayın.

WWAN (DW5580) ağını yapılandırma

i NOT WWAN kartını ve SIM kartını takma talimatları için, www.dell.com/support adresinde sisteminiz için sağlanan *Servis el kitabı*'na bakın. WWAN modülünü ve SIM kartını taktıktan sonra:

1. Başlat simgesine ve ardından ayarlar simgesine tıklayın.
2. **Network & Internet (Ağ ve İnternet)** seçeneğine tıklayın.
3. **Wi-Fi bölümünde WWAN bağlantısını bulun ve WWAN modülünü bağlayın (veya modülün bağlantısını kesin).**

Ortak bağlantı noktası eşlemeleri

Seri bağlantı noktası eşlemesi

Tabloda, Dell fabrikasında yüklenen Windows 10 Pro işletim sistemi içeren Embedded Box PC 5000'de ve çok işlevli bağlantı noktası kablusunda seri bağlantı noktası eşlemeleri listelenir.

Tablo 4. Seri bağlantı noktası eşlemesi

Seri bağlantı noktası numarası	Bağlantı noktası türü	Konnektör	Aygıt Düğümü
1	RS232/422/485	DB9	COM1
2	RS232/422/485	DB9	COM2
3	RS232/422/485	DB9	COM3

Seri bağlantı noktası numarası	Bağlantı noktası türü	Konnektör	Aygıt Düğümü
4	RS232/422/485	DB9	COM4

Embedded Box PC 5000 GPIO Giriş/Çıkışı eşlemesi

Embedded Box PC üzerindeki GPIO bağlantı noktaları ve Nuvoton NCT6793D, NCT6793D'ye erişmek için işlemci I/O Adresleri 2Eh/2Fh'nin dizin/değer çiftini kullanır.

GPIO 8 Çıkış pim no ile NCT6793D pim no eşlemesi:

0 - 121 (GP00)

1 - 122 (GP01)

2 - 123 (GP02)

3 - 2 (GP03)

4 - 3 (GP04)

5 - 4 (GP05)

6 - 5 (GP06)

7 - 6 (GP07)

8, GND'dir

GPIO 8 Giriş pim no ile NCT6793D pim no eşlemesi:

0 - 50 (GP60)

1 - 49 (GP61)

2 - 48 (GP62)

3 - 47 (GP63)

4 - 45 (GP64)

5 - 44 (GP65)

6 - 43 (GP66)

7 - 42 (GP67)

8, GND'dir

Embedded Box PC 5000 IO Modülü PCIe genişletme eşlemesi

Embedded Box PC'deki PCIe yuvaları, doğrudan ana bilgisayar PCIe veri yolundan yönlendirilir. Bu genel bir PCIe genişletmesi olduğundan, Windows 10 Pro işletim sistemi imajıyla tümeleştirilmiş PCIe aygıtına özgü sürücüler yoktur. Bu yuvada kullanılan belirli bir PCIe kartı varsa, Windows 10 Pro sürücülerini olup olmadığını öğrenmek için o PCIe kartının satıcısına başvurun.

Windows 10 IoT Enterprise LTSB 2015

Genel

Embedded Box PC, Windows 10 IoT Enterprise LTSB 2015 işletim sistemiyle gelir. Windows işletim sistemi hakkında daha fazla bilgi için <https://support.microsoft.com/en-us> adresine bakın.

Önyükleme ve oturum açma

Windows 10 IoT Enterprise LTSB 2015'i yapılandırmadan önce Embedded Box PC'ye klavye, fare ve monitör bağlayın.

1. Embedded Box PC'yi açın ve Windows'da oturum açın.
2. Bölgesel ayarları seçin.
3. Tercih ettiğiniz ayarları seçin.
4. **User Account (Kullanıcı Hesabı)** oluşturun.

 **NOT** Varsa, kablosuz bir ağa bağlanın.

Windows 10 IoT Enterprise LTSB 2015'i geri yükleme

Önyükleme bölümünde kurtarma işletim sistemi imajını kullanarak Embedded Box PC'de Windows 10 IoT Enterprise LTSB 2015'i fabrika imajına geri yükleyin.

Windows 10 IoT Enterprise LTSB 2015'i geri yükleme işlemini başlatmadan önce, Embedded Box PC'ye klavye, fare ve monitör bağlayın:

1. Masaüstüne önyükleme yapın.
2. Başlat simgesini ve güç simgesine tıklayın.
3. Shift tuşuna basılı tutarak **Restart (Yeniden Başlat)** seçeneğine tıklayın. Sistem, kurtarma konsoluna önyükleme yapar.
4. **Troubleshoot (Sorun Gider)** öğesini seçin.
5. **Factory Image Restore (Fabrika İmajına Geri Yükleme)** öğesini seçin.
6. **Next (İleri)** düğmesini seçin. Varsayılan fabrika imajı sisteme yüklenene kadar bekleyin.
7. **Finish (Son)** düğmesini seçin.

Windows 10 IoT Enterprise LTSB 2015 temel işlevleri

BIOS güncellemesi

En yeni BIOS sürümünü www.dell.com/support adresinden indirin. İndirilen paketdeki yürütülebilir dosyayı yerel bilgisayardan çalıştırın.

İzleme süreölçeri

Windows 10 IoT Enterprise LTSB 2015 için izleme süreölçeri (Watchdog timer), BIOS aracılığıyla etkinleştirilir ve devre dışı bırakılır. Önyükleme sırasında F2'ye basarak BIOS'a girin. BIOS kurulum programında **System Configuration (Sistem Yapılandırması) > Watchdog Timer Support (İzleme Süreölçeri Desteği) > Enable Watchdog Timer (İzleme Süreölçerini Etkinleştir)** öğesini seçin.

İzleme Süreölçeri özelliği, aşağıdaki durumlarda işletim sistemini kurtarmak için kullanılır:

- Bilgisayarı başlatma işleminin BIOS/UEFI tarafından başarıyla tamamlandığından emin olmak için, bilgisayarda POST sırasında.
- İşletim sistemi İzleme Süreölçeri sürücüsü üzerinden BIOS/UEFI'den işletim sistemine geçiş sırasında.

Her iki durumda da, bilgisayar yanıt vermemeye başladığında herhangi bir insan müdahalesine gerek kalmadan İzleme Süreölçeri tepki gösterir. İzleme Süreölçeri, BIOS'un **Watchdog Timer** ayarı altında etkinleştirilir ve devre dışı bırakılır.

TPM support (TPM desteği)

Windows 10 IoT Enterprise LTSB 2015, TPM 2.0'ı destekler. Daha fazla bilgi için bkz. <https://technet.microsoft.com/en-us/library/cc749022.aspx>.

Sistemi kapatma

Başlat simgesine ve ardından güç simgesine tıklayın. Embedded Box PC'yi kapatmak için **Shut down (Kapat)** seçeneğine tıklayın.

Sistemi yeniden başlatma

Başlat simgesine ve ardından güç simgesine tıklayın. Embedded Box PC'yi yeniden başlatmak için **Restart (Yeniden Başlat)** seçeneğine tıklayın.

LAN ağı

Başlat simgesine ve ardından ayarlar simgesine tıklayın. Embedded Box PC'de LAN ağını yapılandırmak için **Network & Internet (Ağ ve İnternet)** seçeneğine tıklayın.

WLAN ağını yapılandırma

Başlat simgesine ve ardından ayarlar simgesine tıklayın. Embedded Box PC'de kablosuz aygıtları yapılandırmak için **Devices (Aygıtlar)** ve **Bluetooth** seçeneklerine tıklayın.

WWAN (DW5580) ağını yapılandırma

NOT WWAN kartını ve SIM kartını takma talimatları için, www.dell.com/support adresinde sisteminiz için sağlanan *Servis el kitabı*'na bakın. WWAN modülünü ve SIM kartını taktıktan sonra:

1. Başlat simgesine ve ardından ayarlar simgesine tıklayın.

2. **Network & Internet (Ağ ve İnternet) seçeneğine tıklayın.**
3. **Wi-Fi bölümünde WWAN bağlantısını bulun ve WWAN modülünü bağlayın (veya modülün bağlantısını kesin).**

Ortak bağlantı noktası eşlemeleri

Seri bağlantı noktası eşlemesi

Tabloda, Dell fabrikasında yüklenen Windows 10 IoT Enterprise LTSB 2015 içeren Embedded Box PC 5000'de ve çok işlevli bağlantı noktası kablusunda seri bağlantı noktası eşlemeleri listelenir.

Tablo 5. Seri bağlantı noktası eşlemesi

Seri bağlantı noktası numarası	Bağlantı noktası türü	Konnektör	Aygıt Düğümü
1	RS232/422/485	DB9	COM1
2	RS232/422/485	DB9	COM2
3	RS232/422/485	DB9	COM3
4	RS232/422/485	DB9	COM4

Embedded Box PC 5000 GPIO Giriş/Çıkışı eşlemesi

Embedded Box PC üzerindeki GPIO bağlantı noktaları ve Nuvoton NCT6793D, NCT6793D'ye erişmek için işlemci I/O Adresleri 2Eh/2Fh'nin dizin/değer çiftini kullanır.

GPIO 8 Çıkış pim no ile NCT6793D pim no eşlemesi:

0 - 121 (GP00)

1 - 122 (GP01)

2 - 123 (GP02)

3 - 2 (GP03)

4 - 3 (GP04)

5 - 4 (GP05)

6 - 5 (GP06)

7 - 6 (GP07)

8. GND'dir

GPIO 8 Giriş pim no ile NCT6793D pim no eşlemesi:

0 - 50 (GP60)

1 - 49 (GP61)

2 - 48 (GP02)

3 - 47 (GP63)

4 - 45 (GP64)

5 - 44 (GP65)

6 - 43 (GP66)

7 - 42 (GP67)

8. GND'dir

Embedded Box PC 5000 IO Modülü PCIe genişletme eşlemesi

Embedded Box PC'deki PCIe yuvaları, doğrudan ana bilgisayar PCIe veri yolundan yönlendirilir. Bu genel bir PCIe genişletmesi olduğundan, Windows 10 IoT Enterprise LTSB 2015 işletim sistemi imajıyla tümleştirilmiş PCIe aygıtına özgü sürücüler yoktur. Bu yuvada kullanılan belirli bir PCIe kartı varsa, Windows 10 IoT Enterprise LTSB 2015 sürücülerini olup olmadığını öğrenmek için o PCIe kartının satıcısına başvurun.

Tümleşik Kutu PC için önerilen sürücüler ve uygulamalar

Dell Tümleşik Kutu PC için gerekli sürücülerini ve uygulamaları aşağıdaki sırayla www.dell.com/support adresinden yüklemeyi önermektedir:

1. Intel Mobile Chipset Yazılımı Yükleme Programı
2. Kritik Microsoft Hızlı Düzeltme Mühendisliği (QFE)
3. Intel Hızlı Depolama Teknolojisi
4. Grafikler
5. Intel Yönetim Teknolojisi
6. Audio
7. Entegre kablolu Ağ Adaptörü
8. Kablosuz Yerel Ağ Adaptörleri ve Bluetooth
9. USB 3.0
10. ZigBee
11. CANbus

Intel Mobile Chipset Yazılımı Yükleme Programı

1. www.dell.com/support adresine gidin.
2. **Product support'u (Ürün desteği)** tıklayın, Tümleşik Kutu PC'nin Servis Etiketini girin ve ardından **Send'i (Gönder)** tıklayın.
i **NOT Servis Etiketiniz yoksa otomatik algılama özelliğini kullanın veya manuel olarak Tümleşik Kutu PC modeline göz atın.**
3. **Sürücüler ve indirmeler > Kendin bul** seçeneğine tıklayın.
4. Sayfayı aşağı doğru kaydırın ve **Chipset (Chipset)** seçeneğini genişletin.
5. Intel Mobile Chipset Yazılım Yükleme Programını indirmek için **Download'u (İndir)** tıklayın.
6. İndirme işlemi tamamlandıktan sonra, chipset sürücü dosyasını kaydettiğiniz klasöre gidin.
7. Chipset sürücü dosyası simgesine çift tıklayın ve ekrandaki talimatları izleyin.

Kritik Microsoft QFE'ler

Dell, Tümleşik Kutu PC'ye özel en yeni düzeltmelerin tümünü **Windows Güncelleme** veya www.microsoft.com adresinden yüklemeyi önermektedir.

Intel Hızlı Depolama Teknolojisi

Intel Rapid Depolama Teknolojisi (IRST) sürücü kurulmalıdır AHCI ya da RAID modları. Intel IRST uygulama de takılmalıdır.

SATA çalışma modları yapılandırılmış olan BIOS. Eğer SATA modunun yapılandırılmış AHCI ya da RAID modları, IRST sürücü kurulmalıdır ilk işletim sistemi kurulum aşamalarını. IRST. sürücü yalnızca Dell'den.

1. www.dell.com/support adresine gidin.
2. **Product support'u (Ürün desteği)** tıklayın, Tümleşik Kutu PC'nin Servis Etiketini girin ve ardından **Send'i (Gönder)** tıklayın.
i **NOT Servis Etiketiniz yoksa otomatik algılama özelliğini kullanın veya manuel olarak Tümleşik Kutu PC modeline göz atın.**
3. **Sürücüler ve indirmeler > Kendin bul** seçeneğine tıklayın.
4. Sayfada aşağı doğru kaydırın ve **Serial ATA'yı (Seri ATA)** genişletin.
5. Dell IRST sürücü dosyasını indirmek için **Download'u (İndir)** tıklayın.
6. İndirme işlemi tamamlandıktan sonra Intel IRST sürücü dosyasını kaydettiğiniz klasöre gidin.
7. Dell IRST sürücüsü dosyası simgesini çift tıklayın ve ekrandaki talimatları uygulayın.

Grafikler

1. www.dell.com/support adresine gidin.
2. **Product support'u (Ürün desteği)** tıklayın, Tümleşik Kutu PC'nin Servis Etiketini girin ve ardından **Send'i (Gönder)** tıklayın.
i **NOT Servis Etiketiniz yoksa otomatik algılama özelliğini kullanın veya manuel olarak Tümleşik Kutu PC modeline göz atın.**
3. **Sürücüler ve indirmeler > Kendin bul** seçeneğine tıklayın.
4. Sayfayı aşağı doğru kaydırın ve **Video (Video)** seçeneğini genişletin.
5. Grafik sürücü dosyasını indirmek için **Download 'u (İndir)** tıklayın.
6. İndirme işlemi tamamlandıktan sonra, grafik sürücüsü dosyasını kaydettiğiniz klasöre gidin.

7. Grafik sürücü dosyası simgesini çift tıklayın ve ekrandaki talimatları uygulayın.

Intel Yönetim Teknolojisi

1. www.dell.com/support adresine gidin.
2. **Product support'u (Ürün desteği)** tıklayın, Tümleşik Kutu PC'nin Servis Etiketini girin ve ardından **Send'i (Gönder)** tıklayın.
NOT Servis Etiketiniz yoksa otomatik algılama özelliğini kullanın veya manuel olarak Tümleşik Kutu PC modeline gözetin.
3. **Sürücüler ve indirmeler > Kendin bul** seçeneğine tıklayın.
4. Sayfayı aşağı doğru kaydırın ve **Chipset (Chipset)** seçeneğini genişletin.
5. Intel Yönetim Motoru Bileşen Yükleyicisi'ni ve Intel Seri G/Ç sürücüsünü indirmek için **Download'u (İndir)** tıklayın.
6. İndirme işlemi tamamlandıktan sonra sürücü dosyalarını kaydettiğiniz klasöre gidin.
7. Sürücü dosyası simgelerini çift tıklayın ve ekrandaki talimatları uygulayın.

Audio

1. www.dell.com/support adresine gidin.
2. **Product support'u (Ürün desteği)** tıklayın, Tümleşik Kutu PC'nin Servis Etiketini girin ve ardından **Send'i (Gönder)** tıklayın.
NOT Servis Etiketiniz yoksa otomatik algılama özelliğini kullanın veya manuel olarak Tümleşik Kutu PC modeline gözetin.
3. **Sürücüler ve indirmeler > Kendin bul** seçeneğine tıklayın.
4. Sayfayı aşağı doğru kaydırın ve **Audio (Ses)** seçeneğini genişletin.
5. HD Ses sürücüsünü indirmek için **Download'u (İndir)** tıklayın.
6. İndirme işlemi tamamlandıktan sonra HD Ses sürücüsü dosyasını kaydettiğiniz klasöre gidin.
7. HD Ses sürücüsü dosya simgesini çift tıklayın ve ekrandaki talimatları uygulayın.

Entegre kablolu Ağ Adaptörü

1. www.dell.com/support adresine gidin.
 2. **Product support'u (Ürün desteği)** tıklayın, Tümleşik Kutu PC'nin Servis Etiketini girin ve ardından **Send'i (Gönder)** tıklayın.
NOT Servis Etiketiniz yoksa otomatik algılama özelliğini kullanın veya manuel olarak Tümleşik Kutu PC modeline gözetin.
 3. **Sürücüler ve indirmeler > Kendin bul** seçeneğine tıklayın.
 4. Sayfayı aşağı doğru kaydırın ve **Network (Ağ)** seçeneğini genişletin.
 5. LAN sürücüsünü indirmek için **Download'u (İndir)** tıklayın.
 6. İndirme işlemi tamamlandıktan sonra LAN sürücüsü dosyasını kaydettiğiniz klasöre gidin.
 7. LAN sürücüsü dosyası simgesini çift tıklayın ve ekrandaki talimatları uygulayın.
- NOT Windows Update'i etkinleştirin ve Entegre Kablolu Ağ Denetleyicisi sürücüsünü yükledikten sonra İnternete bağlanın.**

Kablosuz Yerel Ağ Adaptörleri ve Bluetooth

1. www.dell.com/support adresine gidin.
2. **Product support'u (Ürün desteği)** tıklayın, Tümleşik Kutu PC'nin Servis Etiketini girin ve ardından **Send'i (Gönder)** tıklayın.
NOT Servis Etiketiniz yoksa otomatik algılama özelliğini kullanın veya manuel olarak Tümleşik Kutu PC modeline gözetin.
3. **Sürücüler ve indirmeler > Kendin bul** seçeneğine tıklayın.
4. Sayfayı aşağı doğru kaydırın ve **Network (Ağ)** seçeneğini genişletin.
5. Kablosuz LAN ve Bluetooth aygıtlarını indirmek için **Download'u (İndir)** tıklayın.
6. İndirme işlemi tamamlandıktan sonra sürücü dosyalarını kaydettiğiniz klasöre gidin.
7. Sürücü dosyası simgelerini çift tıklayın ve ekrandaki talimatları uygulayın.


USB 3.0

1. www.dell.com/support adresine gidin.
2. **Product support'u (Ürün desteği)** tıklayın, Tümleşik Kutu PC'nin Servis Etiketini girin ve ardından **Send'i (Gönder)** tıklayın.


 **NOT Servis Etiketiniz yoksa otomatik algılama özelliğini kullanın veya manuel olarak Tümleşik Kutu PC modeline göz atın.**

3. **Sürücüler ve indirmeler > Kendin bul** seçeneğine tıklayın.
4. Sayfayı aşağı doğru kaydırın ve **Chipset (Chipset)** seçeneğini genişletin.
5. USB 3.0 sürücüsünü indirmek için **Download'u (İndir)** tıklayın.
6. İndirme işlemi tamamlandıktan sonra, USB 3.0 sürücüsü dosyasını kaydettiğiniz klasöre gidin.
7. USB 3.0 sürücüsü dosyası simgesini çift tıklayın ve ekrandaki talimatları uygulayın.

ZigBee

1. www.dell.com/support adresine gidin.
2. **Product support'u (Ürün desteği)** tıklayın, Tümleşik Kutu PC'nin Servis Etiketini girin ve ardından **Send'i (Gönder)** tıklayın.
 **NOT Servis Etiketiniz yoksa otomatik algılama özelliğini kullanın veya manuel olarak Tümleşik Kutu PC modeline göz atın.**
3. **Sürücüler ve indirmeler > Kendin bul** seçeneğine tıklayın.
4. Sayfayı aşağı doğru kaydırın ve **Network (Ağ)** seçeneğini genişletin.
5. ZigBee 3.0 sürücüsünü indirmek için **Download'u (İndir)** tıklayın.
6. İndirme işlemi tamamlandıktan sonra ZigBee 3.0 sürücüsü dosyasını kaydettiğiniz klasöre gidin.
7. ZigBee 3.0 sürücüsü dosyası simgesini çift tıklayın ve ekrandaki talimatları uygulayın.

CANbus

1. www.dell.com/support adresine gidin.
2. **Product support'u (Ürün desteği)** tıklayın, Tümleşik Kutu PC'nin Servis Etiketini girin ve ardından **Send'i (Gönder)** tıklayın.
 **NOT Servis Etiketiniz yoksa otomatik algılama özelliğini kullanın veya manuel olarak Tümleşik Kutu PC modeline göz atın.**
3. **Sürücüler ve indirmeler > Kendin bul** seçeneğine tıklayın.
4. Sayfayı aşağı doğru kaydırın ve **Chipset (Chipset)** seçeneğini genişletin.
5. CANbus sürücüsünü indirmek için **Download'u (İndir)** tıklayın.
6. İndirme işlemi tamamlandıktan sonra CANbus sürücüsü dosyasını kaydettiğiniz klasöre gidin.
7. CANbus sürücüsü dosyası simgesini çift tıklayın ve ekrandaki talimatları uygulayın.

Özellikler

Boyut ve ağırlık

Genişlik	246 mm (9,69 inç)
Derinlik	270 mm (10,63 inç)
Yükseklik	107,20 mm (4,22 inç)
Ağırlık	5,80 kg (12,80 lb)

Sistem bilgileri

Model numarası	Dell Embedded Box PC 5000
İşlemci	<ul style="list-style-type: none"> Intel Celeron G3900E Intel Core i3-6100E Intel Core i5-6440EQ Intel Core i7-6820EQ <p>i NOT İş yüküne bağlı olarak Intel 4. nesil Core i7 yapılandırmaları, 35°C'den (95°F) yüksek sıcaklıktaki çalışma ortamlarında daraltılabilir.</p>
Desteklenen işletim sistemleri	<ul style="list-style-type: none"> Windows 7 Professional SP1 64 bit Windows 7 Professional for Embedded Systems SP1 64 Bit Windows Embedded Standard 7 P 64 bit Windows Embedded Standard 7 E 64 bit Windows 10 Professional 64 bit Windows 10 IoT Enterprise LTSC 2015 64 bit Ubuntu Desktop 16.04

Depolama

Desteklenen depolama aygıtları	<ul style="list-style-type: none"> İki adet 2,5 inç SATA sabit sürücü İki adet M.2 katı durum sürücüsü, ara pozlayıcı ile Bir adet 2,5 inç SATA sabit sürücü + bir M.2 katı durum sürücüsü, ara pozlayıcı ile
--------------------------------	--

Bellek

Yuvalar	2 DIMM yuvası (yuva başına maksimum 16 GB)
Tür	DDR4
Hız	2133 MHz
Desteklenen yapılandırmalar	<ul style="list-style-type: none"> 4 GB 8 GB 16 GB 32 GB

Bağlantı noktaları ve konektörler

Ses/video	<ul style="list-style-type: none"> Bir adet HDMI bağlantı noktası Bir adet VGA bağlantı noktası
-----------	---

Bağlantı noktaları ve konektörler

	<ul style="list-style-type: none">İki DisplayPortBir adet hat giriş bağlantı noktasıBir adet hat çıkışı bağlantı noktasıBir adet mikrofon bağlantı noktası
Ağ	<ul style="list-style-type: none">İki adet RJ45 bağlantı noktasıİki kablosuz bağlantı noktalarıİki adet mobil geniş bant anten bağlantı noktası
G/Ç bağlantı noktası	<ul style="list-style-type: none">Bir adet CANbus bağlantı noktası (isteğe bağlı)Dört RS232/RS422/RS485 bağlantı noktasıGPIO 16-bit
USB	<ul style="list-style-type: none">Dört adet USB 3.0 bağlantı noktasıDört adet USB 2.0 bağlantı noktası

NOT Ekran seçenekleri hakkında daha fazla bilgi için bkz. [Ekran Seçenekleri](#).

İletişim

WiFi	Çift bantlı 802,11b/g/n/ac
Bluetooth	Bluetooth 4.1 LE

Güç gereksinimleri

Phoenix konektör girişi gerilimi/akımı	12 VDC/10,80 A-26 VDC/5 A
Güç girişi voltaj/akımı	12 VDC/10,80 A-26 VDC/5 A

NOT Onaylı bir SELV güç kaynağını Phoenix konektörüne veya yalnızca Namlu tipi konektöre bağlayın. İki güç kaynağına bağlantı, ekipmana zarar verebilir ve yangın riski doğurur.

RTC düğme pil (lityum iyon)

Tür	CR-2032H	BR-2032	Diğerleri
Üretici	<ul style="list-style-type: none">Hitachi Ltd.Maxell Ltd.	Panasonic Corp.	Pil tipine bağlı olarak farklılık gösterir
Maksimum anormal şarj oranı:			
Voltaj	3 V	3 V	3 V
Akım	10 mA	10 mA	10 mA
Standard (Standart)	UL1642	UL1642	UL1642
Onay	UL (MH12568)	UL (MH12210)	UL (MHxxxxx)

Ortam gereksinimleri

Sıcaklık aralığı:

Çalışma: Sabit sürücü	0°C ila 40°C arasında (32°F ila 104°F arasında)
Çalışma: Katı durum sürücüsü	0°C ila 50°C (32°F ila 122°F)
Çalışma dışı	-40°C ila 65°C arası (-40°F ila 149°F arası)

Bağıl nem (en yüksek):

Çalışma	%10 ila %90 (yoğuşmasız)
Çalışma dışı	%5 ila %95 (yoğuşmasız)

Yükseklik (maksimum, basınçsız):

Ortam gereksinimleri

Çalışma	-15,20 m ila 5000 m (-50 ft ila 16.404 ft)
Depolama	-15,20 m ila 10.668 m (Deniz seviyesi ila 35.000 ft)
IP düzeyi	IP 30

Mobil geniş bant servisinizi etkinleştirme

NOT SIM kartı takmayla ilişkili daha fazla bilgi için www.dell.com/support adresindeki Tümlleşik Kutu PC Servis Kılavuzu'na bakın.

1. Tümlleşik Kutu PC'yi açın.
2. Mobil geniş bant ağına bağlanmak için şu adımları izleyin:

NOT Mobil geniş bant servisini etkinleştirmek için lütfen aşağıdaki bilgilerle birlikte servis sağlayıcısıyla iletişim kurun:

Windows OS

- a. Görev çubuğundan Ağ simgesini seçin ve ardından **Cellular'ı (Hücresel)** seçin.
Cellular'ı (Hücresel) sayfası görüntülenir.
- b. Seçenekleri genişletmek için **Mobil Geniş Bant Taşıyıcınızı** seçin.
- c. **Advanced Options'ı (Gelişmiş Seçenekler)** belirleyin.
Seçenekler görüntülenir.
- d. **Uluslararası Mobil Ekipman Kimliği'ni (IMEI)** ve **Tümlleşik Devre Kartı Tanımlayıcısı'nı (ICCID)** bir yere not edin.

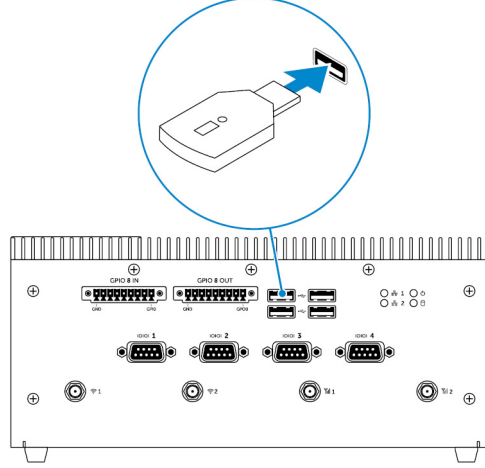
Ubuntu OS

Terminal penceresini açın.

- a. Şunu girerek süper kullanıcı moduna geçin: `$sudo su -`
- b. Mobil Geniş Bant bağlantı profilini yapılandırın:
`#nmcli con add type gsm ifname ttyACM3 con-name <connection name> apn <apn> user <user name> password <password>`
- c. Mobil ağa bağlanın: `#nmcli con up <bağlantı adı>`
Mobil ağ bağlantısını kesmek için: `#nmcli con down <bağlantı adı>`.

ZigBee dongle'ını kurma

1. Tümeleşik Kutu PC'yi kapatın.
2. ZigBee dongle'ı Tümeleşik Kutu PC'deki herhangi bir harici USB bağlantı noktasına bağlayın.



3. Tümeleşik Kutu PC'yi açın ve kurulumu tamamlayın.



NOT ZigBee geliştirme bilgileri için www.silabs.com adresindeki SiLabs geliştiricisi web sitesine bakın veya ağ sisteminin uygulama sağlayıcısı ile iletişime geçin.

Ekran seenekleri

Tümleşik Kutu PC, aşağıdaki video konektörlerinden oluşur:

- VGA
- HDMI
- DisplayPort 1 (DP1)
- DisplayPort 2 (DP2)

Embedded Box PC en çok üç eşzamanlı bağlantıyı destekler. Etkinleştirilmiş bağlantı noktaları şunlardır:

- HDMI, DP1 ve VGA (varsayılan)
- HDMI, DP1 ve DP2

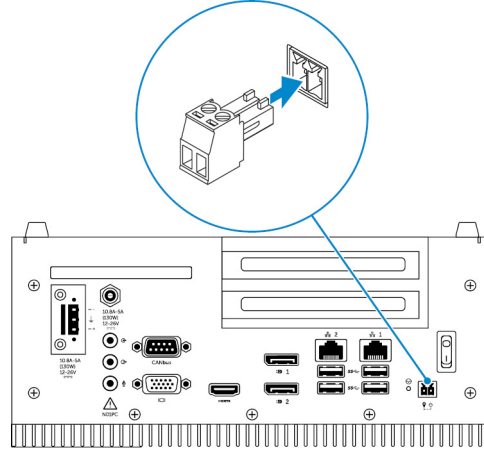
HDMI ve DP1 konektörlerinde video çıkışı her zaman desteklenir. BIOS'ta ekran çıkışı için VGA bağlantı noktasıyla DP2 bağlantı noktası arasında geçiş yapabilirsiniz.

i | **NOT** Video çıkışının kullanılabilirliği, işletim sistemi desteğine ve yapılandırmaya bağlıdır.

Konektör kitleri

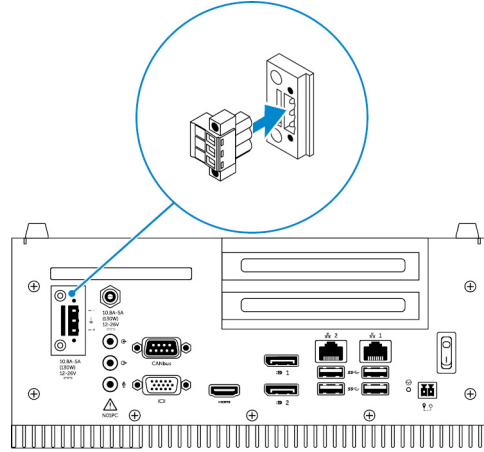
Uzak güç konektörü

Uzak güç anahtarını kurmak için uzak güç konektörünü kullanın.



12-26 V DC güç konektörü

Embedded Box PC'nize güç sağlamak için bir 12-26 V DC güç konektörü kullanın.



GPIO Giriş konektörü

GPIO Giriş konektörünü, GPIO Çıkış özellikli aygıtları veya dongle'ları bağlamak için kullanın.

BIOS varsayılanları

Genel

Öge	Varsayılan değer
Sistem Bilgisi	
BIOS Version	Uygun değil
Service Tag	Uygun değil
Asset Tag	Uygun değil
Sahiplik Etiketi	Uygun değil
Manufacturing Date	Uygun değil
Sahiplik Tarihi	Uygun değil
Hızlı Servis Kodu	Uygun değil
Bellek Bilgileri	
Takılı Bellek	Uygun değil
Kullanılabilir Bellek	Uygun değil
Memory Speed	Uygun değil
Bellek Kanalı Modu	Uygun değil
Bellek Teknolojisi	Uygun değil
Each DIMM Size	Uygun değil
PCI Information	
Slot1 Bottom Riser Module	Uygun değil
Slot2	Uygun değil
Slot3	Uygun değil
Slot4 Upper Riser Module	Uygun değil
İşlemci Bilgisi	
İşlemci Türü	Uygun değil
Çekirdek Sayısı	Uygun değil
İşlemci Kimlik Kodu	Uygun değil
Geçerli Saat Hızı	Uygun değil

Öge	Varsayılan değer
Minimum Saat Hızı	Uygun değil
Maksimum Saat Hızı	Uygun değil
İşlemci L2 Ön Belleği	Uygun değil
İşlemci L3 Ön Belleği	Uygun değil
HT Özellikli	Uygun değil
64-Bit Teknoloji	Uygun değil
Aygıt Bilgisi	
SATA-1	Uygun değil
SATA-2	Uygun değil
LOM MAC Address	Uygun değil
Video Denetleyicisi	Uygun değil
Video BIOS version	Uygun değil
Ses Denetleyicisi	Uygun değil
Wi-Fi Aygıtı	Uygun değil
Cellular Device	Uygun değil
Bluetooth Aygıtı	Uygun değil
Önyükleme Sırası	
Boot Sequence - Takılan önyükleme aygıtlarına bağlıdır	Uygun değil
Boot List option [Legacy/UEFI]	Legacy
Legacy Option ROM'ları Etkinleştir	Etkin
Tarih/Saat	
Date	Uygun değil
Time	Uygun değil

Sistem yapılandırması (BIOS düzey 1)

Öge	Varsayılan değer
Integrated NIC	
UEFI Ağ Yığırını Etkinleştir	Devre Dışı
[Disabled, Enabled, Enabled w/PXE]	Enabled w/PXE (Etkin w/PXE)
Integrated NIC 2	
UEFI Ağ Yığırını Etkinleştir	Devre Dışı

Öge	Varsayılan değer
[Disabled, Enabled, Enabled w/PXE]	Enabled w/PXE (Etkin w/PXE)
Serial Port1 — [Disable / RS-232 / RS-422/485 /RS-485]	RS-232
Serial Port2 — [Disable / RS-232 / RS-422/485 /RS-485]	RS-232
Serial Port3 — [Disable / RS-232 / RS-422/485 /RS-485]	RS-232
Serial Port4 — [Disable / RS-232 / RS-422/485 /RS-485]	RS-232
GPIO Module — GPIO 8 OUT [Enable/Disable]	Etkin
GPIO Module — GPIO 8 IN [Enable/Disable]	Etkin
SATA Operation — [Disabled/AHCI/RAID On]	RAID On
Drives — SATA-1: [Enable/Disable]	Etkin
Drives — SATA-2: [Enable/Disable]	Etkin
SMART Reporting — [Enable/Disable]	Devre Dışı
USB Configuration	
Enable Boot Support [Enable/Disable]	Etkin
Top Port 1 [Enable/Disable]	Etkin
Top Port 2 [Enable/Disable]	Etkin
Top Port 3 [Enable/Disable]	Etkin
Top Port 4 [Enable/Disable]	Etkin
Bottom Port1 [Enable/Disable]	Etkin
Bottom Port2 [Enable/Disable]	Etkin
Ses	
Enable Audio [Enable/Disable]	Etkin
Enable Microphone [Enable/Disable]	Etkin
Miscellaneous Devices — Enable PCI Riser Module [Enable/Disable]	Etkin
Watchdog Timer Support — Enable Watchdog Timer [Enable/Disable]	Devre Dışı
WLAN Bölge Kodu — [ABD ve Kanada (FCC)/Çin,Güney Asya/Avrupa/Tayvan/Japonya/Avustralya/Endonezya/Dünyanın geri kalanı]	Dünyanın geri kalanı
Power Button — [Enable/Disable]	Devre Dışı

Video

Öge	Varsayılan değer
[DisplayPort/VGA]	VGA

Öge	Varsayılan değer
[Auto/Intel HD Graphics]	Auto (Otm)

Güvenlik (BIOS düzey 1)

Öge	Varsayılan değer
Admin Password — Eski şifre (şifre ayarlanmadıysa gri gösterilir), yeni şifre ve yeni şifreyi onaylama için metin girişi	Boş
System Password — Eski şifre (şifre ayarlanmadıysa gri gösterilir), yeni şifre ve yeni şifreyi onaylama için metin girişi	Boş
Strong Password — [Enable/Disable]	Devre Dışı
Parola Yapılandırma	
Yönetici Parolası Min.	4
Yönetici Parolası Maks.	32
Sistem Parolası Min.	4
Sistem Parolası Maks.	32
Password Bypass — [Disabled/Reboot Bypass]	Devre Dışı
Password Change — Yönetici Dışı Şifre Değişikliklerine İzin Ver [Enable/Disable]	Etkin
UEFI Capsule Firmware Updates — UEFI Kapsül Ürün Bilgisi Güncellemelerini Etkinleştir [Enable/Disable]	Etkin
TPM 1.2 Security	
TPM 1.2 Security [Enable/Disable]	Etkin
TPM On (TPM Açık)	Etkin
Etkin Komutlar için PPI Atlamak	Devre Dışı
Devre Dışı Komutları için PPI Atlamak	Devre Dışı
Clear [Enable/Disable]	Devre Dışı
TPM 2.0 Security	
TPM 2.0 Security [Enable/Disable]	Etkin
TPM On (TPM Açık)	Etkin
Etkin Komutlar için PPI Atlamak	Devre Dışı
Devre Dışı Komutları için PPI Atlamak	Devre Dışı
Attestation Enable [Enable/Disable]	Etkin
Key Storage Enable [Enable/Disable]	Etkin
SHA-256	Etkin

Öge	Varsayılan değer
Clear [Enable/Disable]	Uygun değil
Computrace(R) — [Deactivate/Disable/Enable]	Deactivate (Etkinliği Kaldır)
Chassis Intrusion — [Disable/Enable/On-Silent]	Disable (Devre dışı bırak)
CPU XD Support — [Enable/Disable]	Etkin
OROM Keyboard Access — [Enable/One Time Enable/Disable]	Etkin
Admin Setup Lockout — [Enable/Disable]	Devre Dışı

Secure boot (Güvenli önyükleme)

Öge	Varsayılan değer
Secure Boot Enable — [Enable/Disable]	Devre Dışı
Uzman Anahtar Yönetimi	
Enable Custom Mode [Enable/Disable]	Devre Dışı
Custom Mode Key Management {PK/KEK/db/dbx}	Platforma Özel

Intel software guard extensions

Öge	Varsayılan değer
Intel SGX Enable — [Enable/Disable]	Devre Dışı
Enclave Memory Size — [32MB/64MB/128MB]	128 MB

Performans

Öge	Varsayılan değer
Enable Multi Core Support — [Enable/Disable]	Etkin
Intel SpeedStep — [Enable/Disable]	Etkin
C-States Control — [Enable/Disable]	Etkin
Enable CPUID Limit — [Enable/Disable]	Devre Dışı
Intel TurboBoost — [Enable/Disable]	Etkin
Hyperthread control — [Enable/Disable]	Etkin

Güç yönetimi

Öge	Varsayılan değer
AC Recovery (Desktop) — [Power Off/Power On/Last Power State]	Last Power State (Son Güç Durumu)
Auto On Time	
Time Selection HH/MM [AM/PM]	12:00AM
Day Selection [Disabled/Every Day/Weekdays/Select Days]	Devre Dışı
Under [Select Days] when Enabled [Sunday/Monday.../Saturday]	Uygun değil
USB Wake Support — [Enable/Disable]	Etkin
Yerel ağ üzerinde açma LAN/WLAN	
[Disabled/WLAN Only/LAN Only/LAN or WLAN/LAN with PXE Boot]	Devre Dışı
Block Sleep(S3 state) [Enable/Disable]	Devre Dışı

POST davranışı

Öge	Varsayılan değer
Numlock LED — [Enable/Disable]	Etkin
Keyboard Errors — Enable Keyboard Error Detection [Enable/Disable]	Etkin
Fastboot — [Minimal/Thorough/Auto]	Thorough (Tam)
Extend BIOS POST Time — [0 seconds/5 seconds/10 seconds]	0 Saniye
Warnings and Errors — [Disable/Continue on Warnings/Continue on Warnings and Errors]	Uyarı ve Hatalar Üzerine Devam Et

Sanallaştırma desteği (BIOS düzey 1)

Öge	Varsayılan değer
Intel Virtualization Technology — [Enable/Disable]	Etkin
VT for Direct I/O — [Enable/Disable]	Etkin
Trusted Execution — [Enable/Disable]	Devre Dışı

Kablosuz

Öge	Varsayılan değer
Wireless Device Enable — WLAN/WiGig [Enable/Disable]	Etkin

Bakım

Öge	Varsayılan değer
Service Tag — <Sistem Servis Etiketi>, boş olduğunda metin giriş özelliği	Uygun değil
Asset Tag — <Sistem Varlık Etiketi>, metin giriş özelliği	Uygun değil
SERR Messages — [Enable/Disable]	Etkin
BIOS Downgrade — [Enable/Disable]	Etkin
Data Wipe on Next Boot — [Enable/Disable]	Devre Dışı
BIOS Recovery from Hard Drive — [Enable/Disable]	Etkin

Sistem günlükleri

Öge	Varsayılan değer
BIOS olayları listesi ve günlüğü temizlemek için "Clear Log" (Günlüğü Temizle) düğmesi	Uygun değil

Dell'e Başvurma

Satış, teknik destek veya müşteri hizmeti konularında Dell'e başvurmak için:

1. www.dell.com/contactdell adresine gidin.
2. Sayfanın altındaki açılır listeden ülkenizi veya bölgenizi doğrulayın.
3. Gereksiniminize uygun hizmet veya destek bağlantısını seçin veya size en uygun Dell'e başvurma yöntemini belirleyin.

Dell, çeşitli çevrimiçi ve telefonla destek ve hizmet seçenekleri sağlar. Bu hizmetlerin kullanılabilirliği ülkeye ve ürüne göre değişir ve bölgenizde bazı hizmetler verilemiyor olabilir.

NOT Etkin bir internet bağlantınız yoksa, başvuru bilgilerinizi satış faturanızda, irsaliyede, fişte veya Dell ürün kataloğunda bulabilirsiniz.