

Dell Embedded Box PC

5000

Návod na inštaláciu a obsluhu



Poznámky, upozornenia a výstrahy

 **POZNÁMKA** POZNÁMKA uvádza dôležité informácie, ktoré vám umožnia využívať váš produkt lepšie.

 **VAROVANIE** UPOZORNENIE naznačuje, že existuje riziko poškodenia hardvéru alebo straty údajov a ponúka vám spôsob, ako sa tomuto problému vyhnúť.

 **VÝSTRAHA** VÝSTRAHA označuje potenciálne riziko vecných škôd, zranení osôb alebo smrti.

© 2016-2019 firma Dell Inc. alebo jej pobočky. Všetky práva vyhradené. Dell, EMC, ako aj ďalšie ochranné známky sú ochranné známky firmy Dell Inc. alebo jej pobočiek. Ďalšie ochranné známky môžu byť ochranné známky príslušných vlastníkov.

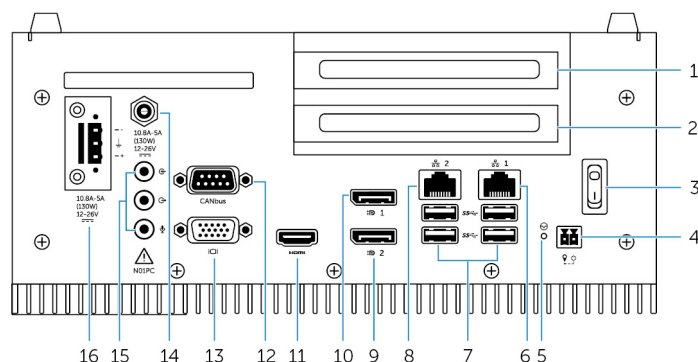
1	Prehľad.....	5
2	Features.....	6
	Pohľad zhora.....	6
	Rozmiestnenie kontaktov konektora CANbus.....	7
	Rozmiestnenie kontaktov konektora VGA.....	8
	Napájací port 12 – 26 V= (valcový konektor).....	8
	Napájací konektor +12 – 26 V=.....	8
	Pohľad zospodu.....	9
	Rozmiestnenie kontaktov konektora GPIO-in.....	10
	Rozmiestnenie kontaktov konektora GPIO-out.....	10
	Priradenie konektorov RS232.....	11
	Priradenie konektorov RS422.....	11
	Priradenie konektorov RS485.....	12
3	Nastavenie zariadenia Embedded Box PC.....	13
	Montáž zariadenia Embedded Box PC na stenu.....	16
4	Inštalácia operačného systému.....	19
	Ubuntu Desktop.....	19
	Preinštalovanie systému Ubuntu Desktop.....	19
	Obnovenie systému Ubuntu Desktop.....	20
	Obnovenie systému Ubuntu Desktop v zariadení Embedded Box PC z obnovovacieho kľúča USB.....	20
	Vytvorenie zavádzacieho kľúča USB.....	20
	Vytvorenie obnovovacieho kľúča USB.....	20
	Preinštalovanie systému Ubuntu Desktop.....	20
	Windows OS.....	21
	Windows 7 Professional SP1.....	21
	Windows 7 Professional for Embedded Systems SP1.....	24
	Windows Embedded Standard 7 P/E.....	26
	Windows 10 Professional.....	28
	Windows 10 IoT Enterprise LTSC 2015.....	31
	Odporúčané ovládače a aplikácie pre zariadenie Embedded Box PC.....	33
5	Technické údaje.....	37
6	Aktivácia služby mobilného širokopásmového pripojenia.....	40
7	Nastavenie hardvérového kľúča ZigBee.....	41
8	Možnosti zobrazovania.....	42
9	Súpravy konektorov.....	43

10 Predvolené nastavenia systému BIOS.....	45
11 Kontaktovanie spoločnosti Dell.....	52

Prehľad

Embedded Box PC 5000 umožňuje pripojiť vaše zariadenia (drôtové alebo bezdrôtové) k iným zariadeniam s podporou sieťového pripojenia a vzdialene ich spravovať v rámci vášho sieťového ekosystému. Umožňuje vám pripojiť sa k zariadeniam používaným vo výrobe, na správu vozového parku, v stánkoch, na digitálne podpisovanie, ku kamerovým systémom a automatizovaným maloobchodným riešeniam. Zariadenie možno namontovať na stenu pomocou montážnych súprav, ktoré schválila firma Dell, alebo ho umiestniť na plochý povrch. Embedded Box PC 5000 podporuje operačné systémy Windows 7 Professional SP1 (64-bitová verzia), Windows 7 Professional for Embedded Systems SP1 (64-bitová verzia), Windows Embedded Standard 7 P/E (64-bitová verzia), Windows 10 Professional (64-bitová verzia), Windows 10 IoT Enterprise LTSC 2015 (64-bitová verzia) a Ubuntu Desktop 16.04.

Pohľad zhora



Features

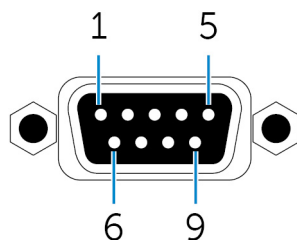
1	Prvá zásuvka PCI alebo PCIe(x8)	Inštalácia karty PCI alebo PCIe(x8). Podporované rozmery (maximálne): výška 111,15 mm (4,38 palca), dĺžka 167,65 mm (6,6 palca).
2	Druhá zásuvka PCI alebo PCIe(x8), alebo PCIe(x16)	Inštalácia karty PCI alebo PCIe(x8), prípadne PCIe(x16). Podporované rozmery (maximálne): výška 111,15 mm (4,38 palca), dĺžka 167,65 mm (6,6 palca).
3	Spínač napájania	Zapína alebo vypína Embedded Box PC.
4	Vzdialený spínač napájania ¹	Inštalácia vzdialeného spínača napájania.
5	Tvrдый reset	Ak chcete reštartovať Embedded Box PC, pomocou kolíka stlačte tlačidlo vo vnútri diery.
6	Prvý sieťový port	Pripojenie ethernetového kábla (RJ-45) na prístup do siete. Poskytuje prenosové rýchlosti až do 10/100/1000 Mb/s.
7	Porty USB 3.0 (4)	Pripojenie zariadení s portom USB. Poskytuje prenos údajov rýchlosťou až do 5 GB/s.
8	Druhý sieťový port	Pripojenie ethernetového kábla (RJ-45) na prístup do siete. Poskytuje prenosové rýchlosti až do 10/100/1000 Mb/s.
9	Druhý DisplayPort	Pripojenie monitora alebo iného zariadenia s portom DisplayPort. Poskytuje výstup obrazu a zvuku. POZNÁMKA Ďalšie informácie o možnostiach displeja nájdete v časti Možnosti displeja .
10	Prvý DisplayPort	Pripojenie monitora alebo iného zariadenia s portom DisplayPort. Poskytuje výstup obrazu a zvuku. POZNÁMKA Ďalšie informácie o možnostiach displeja nájdete v časti Možnosti displeja .
11	Port HDMI	Pripojenie monitora alebo iného zariadenia s portom HDMI-in. Poskytuje výstup obrazu a zvuku.

Features

12	Port CANbus (voliteľný)	Pripojenie zariadenia s podporou portu CANbus alebo hardvérových kľúčov. Ďalšie informácie nájdete v časti Rozmiestnenie kontaktov konektora CANbus .
13	Port VGA	Pripojenie monitora alebo iného zariadenia s portom VGA. Poskytuje obrazový výstup. Ďalšie informácie nájdete v časti Rozmiestnenie kontaktov konektora VGA .
14	Napájací port 12 – 26 V= (valcový konektor)	Pripojenie napájacieho kábla 12 – 26 V= k zariadeniu Embedded Box PC. Ďalšie informácie nájdete v časti Napájací port 12 – 26 V= (valcový konektor) .
15	Zvukové porty (3)	Umožňuje pripojenie reproduktora, slúchadiel, mikrofónu alebo náhlavnej súpravy (slúchadlá kombinované s mikrofónom). POZNÁMKA Pripojenie náhlavnej súpravy k portu zvukového výstupu.
16	Napájací konektor +12 – 26 V=	Pripojenie napájacieho konektora 12 – 26 V= k zariadeniu Embedded Box PC. Ďalšie informácie nájdete v časti Konektor napájania +12 – 26 V= .

1 Zariadenia pripájané k týmto portom musia používať obvody SELV a káble (26 AWG-18 AWG) musia mať dvojitú alebo zosilnenú izoláciu kvôli ochrane pred elektrickým prúdom. Kábel pripievrite ku konektoru tak, že utiahnete skrutky momentom 2,88 kg.cm (2,5 lb x palcov).

Rozmiestnenie kontaktov konektora CANbus



Kolík	Signál	Kolík	Signál
1	NC	6	NC
2	CAN_L	7	CAN_H
3	GND	8	NC
4	NC	9	NC
5	NC		

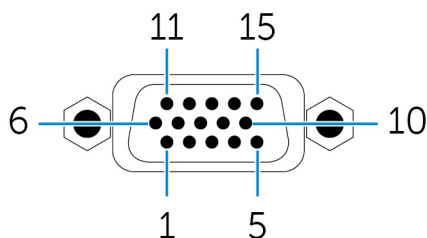
Výrobné číslo dielu

ACES 59131-0093C-P01

<https://acesna.com/>

POZNÁMKA Toto číslo dielu slúži len na informatívne účely a môže sa zmeniť.

Rozmiestnenie kontaktov konektora VGA



Kolík	Signál	Kolík	Signál	Kolík	Signál
1	ČERVENÁ	6	GND	11	NC
2	ZELENÁ	7	GND	12	DDCDAT
3	MODRÁ	8	GND	13	HSYNC
4	NC	9	+5V	14	VSYS
5	GND	10	GND	15	DDCCLK

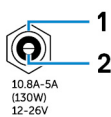
Výrobné číslo dielu

FoxConn DZ11627-H530P-4F

<http://www.foxconn.com/>

POZNÁMKA Toto číslo dielu slúži len na informatívne účely a môže sa zmeniť.

Napájací port 12 – 26 V= (valcový konektor)



Kolík	Polarita
1	Uzemnenie
2	DC-IN (Vstup napájania jednosmerným prúdom)

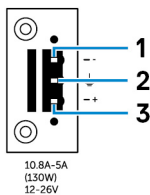
Výrobné číslo dielu

ACES 59130-0023C-P01

<https://acesna.com/>

POZNÁMKA Toto číslo dielu slúži len na informatívne účely a môže sa zmeniť.

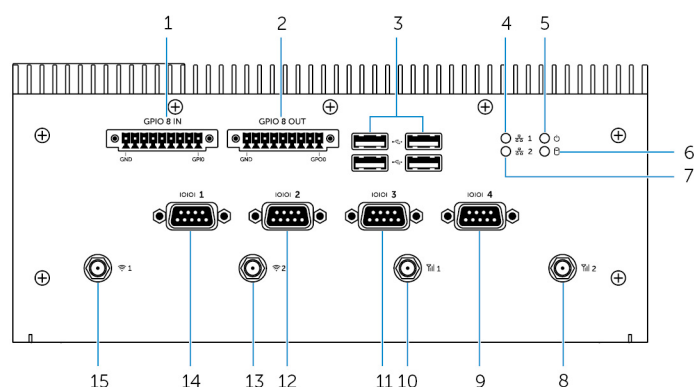
Napájací konektor +12 – 26 V=



Kolík	Polarita
1	Záporná

Kolík	Polarita
2	Uzemnenie
3	Kladná
Výrobné číslo dielu	ACES 59126-0023C-P01 https://acesna.com/
	i POZNÁMKA Toto číslo dielu slúži len na informatívne účely a môže sa zmeniť.

Pohľad zospodu



Funkcie

1	8-kolíkový port GPIO-in ^{1, 2, 4}	Pripojenie zariadenia s portom GPIO-out alebo hardvérového kľúča. Ďalšie informácie nájdete v časti Rozmiestnenie kontaktov konektora GPIO-in .
2	8-kolíkový port GPIO-out ^{2, 3, 4}	Pripojenie zariadenia s portom GPIO-in alebo hardvérového kľúča. Ďalšie informácie nájdete v časti Rozmiestnenie kontaktov konektora GPIO-out .
3	Porty USB 2.0 (4)	Pripojenie zariadení s portom USB. Poskytujú prenos údajov rýchlosťou až do 480 MB/s.
4	Prvá kontrolka stavu siete	Ukazuje aktivitu siete cez prvý sieťový port.
5	Stavová kontrolka napájania	Ukazuje stav napájania Embedded Box PC.
6	Kontrolka aktivity pevného disku	Rozsvieti sa pri čítaní alebo zapisovaní údajov počítačom Embedded Box PC na interné ukladacie zariadenie.
7	Druhá kontrolka stavu siete	Ukazuje aktivitu siete cez druhý sieťový port.
8	Druhá anténa na mobilné širokopásmové pripojenie	Pripojenie mobilnej širokopásmovej antény kvôli zvýšeniu dosahu a sily mobilného širokopásmového signálu.
9	Štvrtý port RS232/RS422/RS485 (konfigurovateľný v systéme BIOS)	Pripojenie kábla RS232/RS422/RS485 k zariadeniu Embedded Box PC. Ďalšie informácie nájdete v časti o rozmiestnení kontaktov konektora RS232/RS422/RS485 .
10	Prvá anténa na širokopásmové mobilné pripojenie	Pripojenie mobilnej širokopásmovej antény kvôli zvýšeniu dosahu a sily mobilného širokopásmového signálu.
11	Tretí port RS232/RS422/RS485 (konfigurovateľný v systéme BIOS)	Pripojenie kábla RS232/RS422/RS485 k zariadeniu Embedded Box PC. Ďalšie informácie nájdete v časti o rozmiestnení kontaktov konektora RS232/RS422/RS485 .
12	Druhý port RS232/RS422/RS485 (konfigurovateľný v systéme BIOS)	Pripojenie kábla RS232/RS422/RS485 k zariadeniu Embedded Box PC. Ďalšie informácie nájdete v časti o rozmiestnení kontaktov konektora RS232/RS422/RS485 .

Funkcie

13	Druhý port antény bezdrôtového pripojenia	Pripojenie bezdrôtovej antény kvôli zvýšeniu dosahu a sily bezdrôtového signálu.
14	Prvý port RS232/RS422/RS485 (konfigurovateľný v systéme BIOS)	Pripojenie kábla RS232/RS422/RS485 k zariadeniu Embedded Box PC. Ďalšie informácie nájdete v časti o rozmiestnení kontaktov konektora RS232/RS422/RS485 .
15	Prvý port antény bezdrôtového pripojenia	Pripojenie bezdrôtovej antény kvôli zvýšeniu dosahu a sily bezdrôtového signálu.

1 Port GPIO-in má 9 kolíkov. Kolíky sú označené GND a GP10 až GP17.

2 Zariadenia pripájané k týmto portom musia používať obvody SELV a káble (26 AWG-18 AWG) musia mať dvojitú alebo zosilnenú izoláciu kvôli ochrane pred elektrickým prúdom. Kábel pripievajte ku konektoru tak, že utiahnete skrutky momentom 2,88 kg.cm (2,5 lb x palcov).

3 Port GPIO-in má 9 kolíkov. Kolíky sú označené GND a GP00 až GP07.

4 Káble pripájané pomocou vstupného alebo výstupného portu GPIO musia používať obvody SELV (max. 30 V) a musia mať dvojitú alebo zosilnenú izoláciu kvôli ochrane pred elektrickým prúdom.

5 Anténa sa dodáva v samostatnej škatuli príslušenstva spolu so zariadením Edge Gateway.

Rozmiestnenie kontaktov konektora GPIO-in



Kolík	Signál	Kolík	Signál
1	GPIO	6	GPI5
2	GPI1	7	GPI6
3	GPI2	8	GPI7
4	GPI3	9	GND
5	GPI4		

Výrobné číslo dielu

ACES 59128-0093C-P01

<https://acesna.com/>

POZNÁMKA Toto číslo dielu slúži len na informatívne účely a môže sa zmeniť.

Rozmiestnenie kontaktov konektora GPIO-out



Kolík	Signál	Kolík	Signál
1	GPO0	6	GPO5
2	GPO1	7	GPO6

Kolík	Signál	Kolík	Signál
3	GPO2	8	GPO7
4	GPO3	9	GND
5	GPO4		

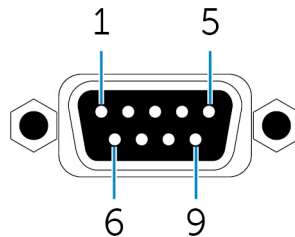
Výrobné číslo dielu

ACES 59128-0093C-P01

<https://acesna.com/>

POZNÁMKA Toto číslo dielu slúži len na informatívne účely a môže sa zmeniť.

Priradenie konektorov RS232



Kolík	Signál	Kolík	Signál
1	DCD	6	DSR
2	RXD	7	RTS
3	TXD	8	CTS
4	DTR	9	RI
5	GND		

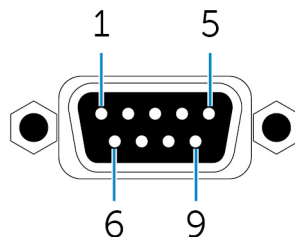
Výrobné číslo dielu

ACES 59131-0093C-P01

<https://acesna.com/>

POZNÁMKA Toto číslo dielu slúži len na informatívne účely a môže sa zmeniť.

Priradenie konektorov RS422



Kolík	Signál	Kolík	Signál
1	TX-	6	NC
2	TX+	7	NC
3	RX+	8	NC
4	RX-	9	NC

Kolík	Signál	Kolík	Signál
5	GND		

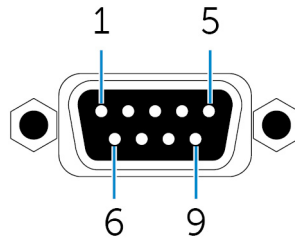
Výrobné číslo dielu

ACES 59131-0093C-P01

<https://acesna.com/>

POZNÁMKA Toto číslo dielu slúži len na informatívne účely a môže sa zmeniť.

Priradenie konektorov RS485



Kolík	Signál	Kolík	Signál
1	DATA-	6	NC
2	DATA+	7	NC
3	NC	8	NC
4	NC	9	NC
5	GND		


Výrobné číslo dielu

ACES 59131-0093C-P01

<https://acesna.com/>

POZNÁMKA Toto číslo dielu slúži len na informatívne účely a môže sa zmeniť.

Nastavenie zariadenia Embedded Box PC

- ⚠ VÝSTRAHA** Počas inštalácie zariadenia Embedded Box PC musí zodpovedná osoba alebo integrátor použiť napájací adaptér, ktorý bol dodaný spolu so zariadením alebo zariadenie pripojiť pomocou samostatného zdroja napájania s napätím 12 – 26 V=, ktorý je súčasťou klientskej inštalácie. Je dôležité, aby ste vždy skontrolovali, či zdroj napájania, ktorý chcete použiť, zodpovedá požadovaným hodnotám pre napájanie zariadenia. Pred pripojením zdroja napájania skontrolujte symboly označujúce spôsob zapojenia napájacieho konektora.
- ⚠ VÝSTRAHA** Skôr ako začnete s ktorýmkoľvek postupom v tejto časti, prečítajte si bezpečnostné pokyny, ktoré vám boli dodané spolu so zariadením. Ďalšie informácie o overených postupoch nájdete na webovej stránke www.dell.com/regulatory_compliance.
- ⓘ POZNÁMKA** Nepoužívajte a neinštalujte Embedded Box PC iným spôsobom, než je to uvedené v tejto príručke, aby ste sa uistili, že ochrana poskytovaná zariadením Embedded Box PC zostáva neporušená.
- ⓘ POZNÁMKA** Na ďalšie pripojenia napájania k elektrickej sieti používajte káble vyhovujúce napájacímu prúdu, ako napríklad 3-žilový kábel s minimálnym menovitým prúdom 15 A pri teplote 90 °C (194 °F), ktorý vyhovuje normám IEC 60227 alebo IEC 60245. Embedded Box PC podporuje káble od 0,8 mm do 2,5 mm (18 AWG až 14 AWG).
- ⚠ VÝSTRAHA** Symbol  označuje horúci povrch, ktorý sa pri normálnej prevádzke môže zahriať na teplotu schopnú spôsobiť popáleniny. Pri manipulácii so zariadením je preto vhodné počkať, kým sa ochladí alebo použiť ochranné rukavice, čím znížite riziko popálenia.
- ⚠ VÝSTRAHA** Tento produkt má špecifické použitie a jeho inštaláciu musí vykonať kvalifikovaná osoba s odbornými znalosťami v oblasti RF žiarenia a príslušných regulačných nariadení. Bežný používateľ nesmie produkt v žiadnom prípade inštalovať ani meniť jeho umiestnenie.
- ⚠ VÝSTRAHA** Pred inštaláciou sa dva napájacie vstupy (svorkovnica alebo napájací konektor jack) musia chrániť poistkami alebo ističmi 20 A, ktoré predstavujú ochranu pred vysokým prúdom pred zariadením Embedded Box PC.
- ⚠ VÝSTRAHA** Produkt sa musí inštalovať v lokalite, kde môže byť vysielacia anténa vo vzdialenosti 20 cm od osôb v jej blízkosti počas bežnej prevádzky, aby sa dodržali požiadavky predpisov o RF žiarení.
- ⚠ VÝSTRAHA** Používajte iba antény schválené spoločnosťou Dell.
- ⓘ POZNÁMKA** Certifikovaný zdroj SELV zapojte buď do terminálového bloku, alebo do valcového konektora. Zapojenie dvoch zdrojov napájania by mohlo viesť k poškodeniu zariadenia a takisto k riziku vzniku požiaru.
- ⚠ VÝSTRAHA** Ak sa vaše zariadenie alebo príslušenstvo dodáva s odnímateľnými napájacími káblami a je potrebné ich vymeniť, uistite sa, že náhradné káble majú adekvátne menovité napätie, prúd a teplotu pre krajinu, kde je zariadenie inštalované. Káble musia byť v súlade s miestnym bezpečnostným kódexom, predpismi a zákonom.

Pokyny na odbornú inštaláciu

Osoba inštalujúca zariadenie

Tento produkt má špecifické použitie a jeho inštaláciu musí vykonať kvalifikovaná osoba s odbornými znalosťami v oblasti RF žiarenia a príslušných regulačných nariadení. Bežný používateľ nesmie produkt v žiadnom prípade inštalovať ani meniť jeho umiestnenie.

Umiestnenie zariadenia

Produkt sa musí inštalovať na také miesto, kde bude vysielacia anténa počas bežnej prevádzky umiestnená vo vzdialenosti najmenej 20 cm od osôb v jej blízkosti, aby sa dodržali požiadavky predpisov o RF žiarení.

Externá anténa

Používajte iba antény, ktoré boli schválené žiadateľom. Neschválené antény môžu vytvárať neželanú rušivú alebo nadmernú úroveň RF žiarenia, čo môže viesť k porušeniu limitov FCC/IC, a sú zakázané.

Komponenty	Frekvencia (MHz)	Typ antény	Brand	Zisk (dBi)	
				Main (Hlavné)	Pomocná
WLAN	2412~2462	Dvojpolová	Laird	2,9	2,9
	5180~5240			4,0	4,0
	5260~5320			4,0	4,0
	5500~5700			4,0	4,0
	5745~5825			3,9	3,9
Bluetooth	2402~2480			2,9	2,9
WLAN	2412~2462	Jednopolová	Taoglas Antenna Solution Ltd.	2,82	2,79
	5180~5240			4,11	4,51
	5260~5320			4,11	4,51
	5500~5700			4,11	4,51
	5745~5825			4,11	4,51
Bluetooth	2402~2480			2,82	2,79

Postup inštalácie

Podrobné informácie o postupe inštalácie nájdete v príručke zariadenia.

POZNÁMKA Miesto inštalácie zariadenia je potrebné starostlivo zvážiť a ubezpečiť sa, že výsledná úroveň žiarenia neprekračuje normy stanovené v príslušných pravidlách. Porušenie týchto pravidiel by mohlo viesť k vysokým pokutám.

Vyhlásenie americkej Federálnej komisie pre komunikáciu (FCC) týkajúce sa rušenia

Toto zariadenie vyhovuje časti 15 pravidiel FCC. Prevádzka zariadenia podlieha nasledujúcim dvom podmienkam: (1) Toto zariadenie nesmie spôsobovať škodlivé rušenie a (2) zariadenie musí zniesť akékoľvek prijaté rušenie vrátane rušenia, ktoré môže spôsobiť jeho nežiaducu prevádzku.

Toto zariadenie bolo preskúšané, pričom sa zistilo, že spĺňa limity pre digitálne zariadenie triedy B v súlade s časťou 15 pravidiel FCC. Tieto limity sú navrhnuté takým spôsobom, aby sa zabezpečila primeraná ochrana pred škodlivým rušením v prípade inštalácie v domácnosti. Toto zariadenie generuje, používa a môže vyžarovať energiu v rádiovom spektre, a ak nie je inštalované v súlade s príslušnými pokynmi v návode na použitie od výrobcu, môže spôsobiť rušenie rozhlasového a televízneho príjmu. Neexistujú však žiadne záruky, že v prípade konkrétnej inštalácie nedôjde k rušeniu. Ak toto zariadenie ruší rozhlasový alebo televízny príjem, čo možno zistiť jeho zapnutím a vypnutím, pokúste sa rušenie odstrániť niektorým z týchto opatrení:

- Zmeňte smerovanie alebo umiestnenie prijímacej antény.
- Umiestnite zariadenie a prijímač ďalej od seba.
- Pripojte zariadenie do zásuvky napojenej na iný okruh, ako využíva prijímač.
- Obráťte sa na diera zariadenia alebo skúseného odborníka na rádiá a TV a požiadajte ho o pomoc s riešením problému.

Výstraha vydaná komisiou FCC:

- Všetky zmeny alebo úpravy, ktoré výslovne neschváli strana zodpovedná za dodržiavanie regulačných noriem, môžu vyústiť do odobratia oprávnenia používateľovi na prevádzku tohto zariadenia.
- Tento vysielač nesmie byť umiestnený ani vysielať v blízkosti inej antény alebo vysielača.

Vyhlásenie o vystavení RF žiareniu:

Toto zariadenie spĺňa normy pre mieru vystavenia RF žiareniu, ktoré boli stanovené pre nekontrolované prostredia. Toto zariadenie musí byť umiestnené a prevádzkované tak, aby bola vzdialenosť vysielača najmenej 20 cm od vášho tela.

POZNÁMKA Výber na základe kódu krajiny platí iba pre modely predávané mimo USA a nie je dostupný pre všetky americké modely. Na základe regulačných nariadení FCC musia všetky produkty, ktoré využívajú siete WiFi a sú predávané na území USA, využívať iba americké prevádzkové kanály.

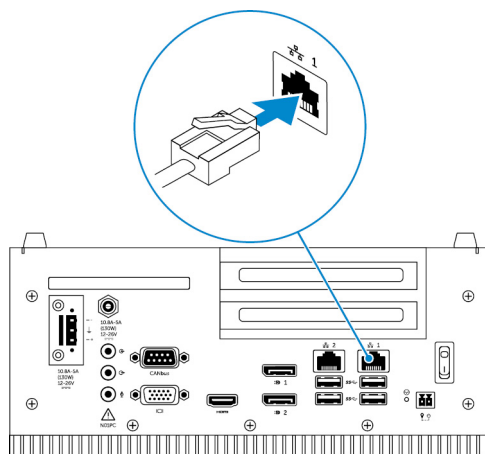
Vyhlásenie ministerstva Industry Canada

Toto zariadenie spĺňa bezlicenčné štandardy RSS ministerstva Industry Canada. Prevádzka podlieha nasledujúcim podmienkam:

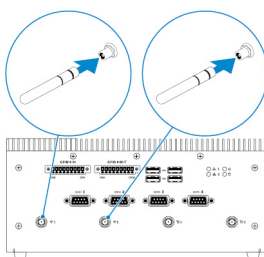
1. Toto zariadenie nesmie spôsobovať rušenie.
2. Toto zariadenie musí zniesť akékoľvek prijaté rušenie vrátane rušenia, ktoré môže spôsobiť jeho nežiaducu prevádzku.

Nastavenie zariadenia Embedded Box PC

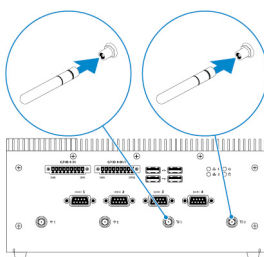
1. Nainštalujte zariadenie Embedded Box PC na zvislú plochu, napríklad na stenu, pomocou [nástených konzol](#) alebo do skrinky.
2. Pripojte sa k sieti pomocou niektorého z nasledujúcich spôsobov:
 - Pripojte sieťový kábel.



- Nainštalujte bezdrôtovú anténu (WLAN 1 a WLAN 2) kvôli povoleniu bezdrôtového pripojenia.

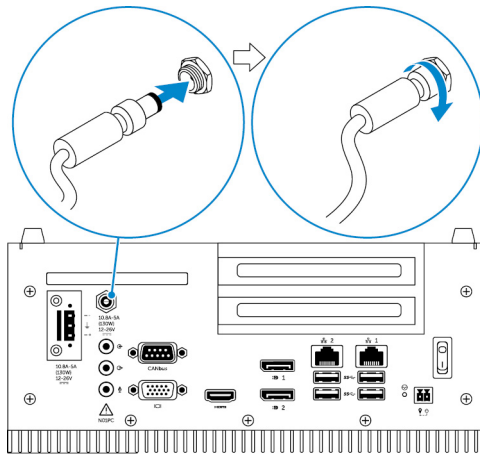


- Nainštalujte anténu širokopásmovej mobilnej siete (WWAN 1 a WWAN 2) kvôli povoleniu širokopásmového mobilného pripojenia.

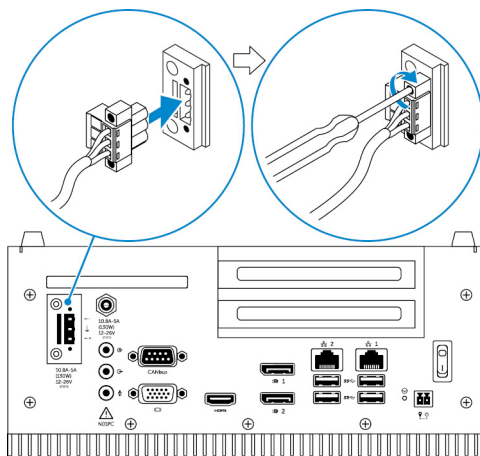


- POZNÁMKA** Ďalšie informácie o pripojení bezdrôtovej antény k produktu Embedded Box PC od firmy Dell nájdete v dokumentácii priloženej k bezdrôtovej anténe.
- POZNÁMKA** Ďalšie informácie o inštalácii karty WWAN do zariadenia Embedded Box PC nájdete v príručke *Embedded Box PC Service Manual (Servisná príručka zariadenia Embedded Box PC)* na adrese www.dell.com/support.
- POZNÁMKA** Periférne zariadenia, ako bezdrôtová anténa, klávesnica či myš, sa predávajú samostatne.

3. Pripojte zariadenia pomocou vstupno-výstupného portu na Embedded Box PC.
4. Pripojte Embedded Box PC k napájacíemu zdroju pomocou niektorého z nasledujúcich spôsobov:
 - Pripojte napájací adaptér a utiahnite puzdrá na kolíku adaptéra, ktorý ho drží na Embedded Box PC.



- Pripojte blok s napájacími koncovkami k portu adaptéra a utiahnutím skrutiek momentom 5,07 kg.cm (4,4 libier x palcov) ho pripevnite k výrobku Embedded Box PC.



5. Zapnite Embedded Box PC a dokončite nastavovanie operačného systému.

POZNÁMKA Po dokončení nastavenia Embedded Box PC zakryte nepoužívané porty krytmi proti prachu.

Témy:

- [Montáž zariadenia Embedded Box PC na stenu](#)

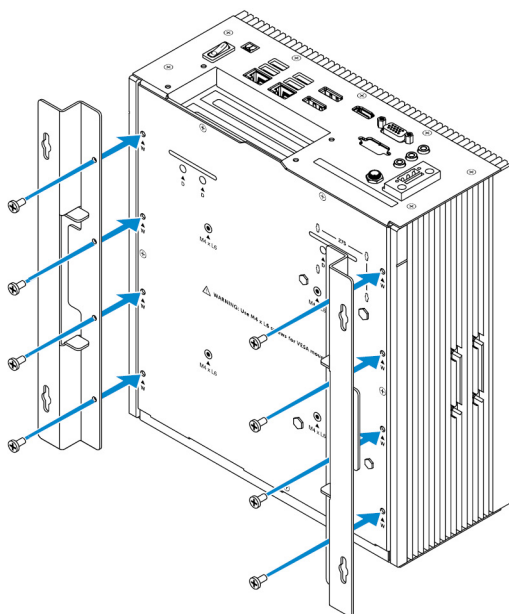
Montáž zariadenia Embedded Box PC na stenu

Namontujte Embedded Box PC na stenu pomocou montážnych konzol.

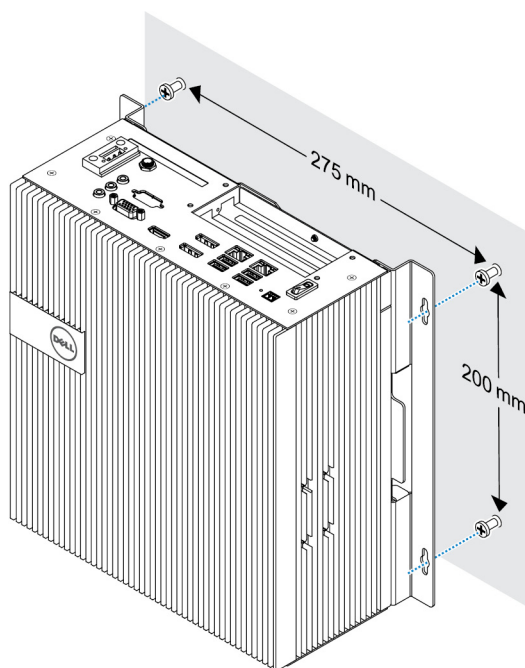
POZNÁMKA Embedded Box PC sa dodáva iba s tými skrutkami, ktoré sú potrebné na uchytenie montážnych konzol k zadnej strane zariadenia Embedded Box PC.

1. Pripevnite dva montážne konzoly k zadnej strane zariadenia Embedded Box PC pomocou ôsmich skrutiek M3x8.

POZNÁMKA Skrutky utiahnite momentom 3 až 3,4 kg.cm (2,6 až 3,0 libier x palcov).

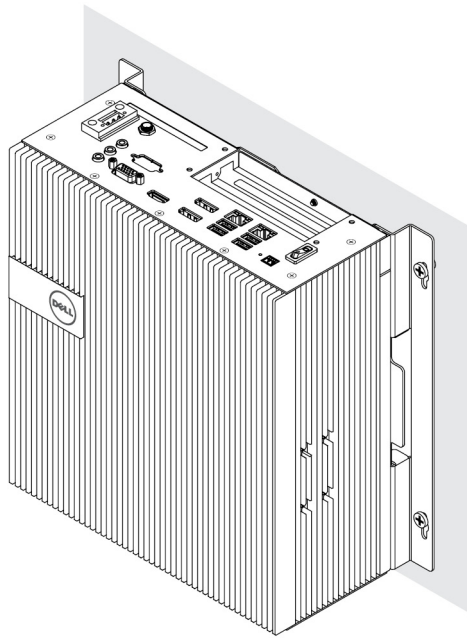


2. Navrťajte štyri diery do steny podľa dier na montážnej konzole.
3. Umiestnite Embedded Box PC na stenu a zarovnajte diery na montážnych konzolách s dierami na stene.



4. Pripevnite Embedded Box PC na stenu.

POZNÁMKA Skrutky (M4x6) utiahnite momentom 5 až 5,4 kg.cm (4,3 až 4,7 libier x palcov).



Inštalácia operačného systému

⚠ VÝSTRAHA Zariadenie Embedded Box PC vypínajte šetrne prostredníctvom operačného systému, aby nedošlo k poškodeniu operačného systému, ktoré by mohlo spôsobiť náhle prerušenie napájania.

Embedded Box PC sa ponúka s niektorým z nasledujúcich operačných systémov:

- Windows 7 Professional SP1 (64-bitová verzia)
- Windows 7 Professional for Embedded Systems SP1 (64-bitová verzia)
- Windows Embedded Standard 7 P (64-bitová verzia)
- Windows Embedded Standard 7 E (64-bitová verzia)
- Windows 10 Professional (64-bitová verzia)
- Windows 10 IoT Enterprise LTSB 2015 (64-bitová verzia)
- Windows 10 IoT Enterprise LTSB 2016 (64-bitová verzia)
- Ubuntu Desktop 16.04

i **POZNÁMKA** Viac informácií o operačných systémoch Windows nájdete na adrese msdn.microsoft.com.

i **POZNÁMKA** Viac informácií o operačnom systéme Ubuntu Desktop nájdete na adrese www.ubuntu.com/desktop.

Témy:

- [Ubuntu Desktop](#)
- [Windows OS](#)

Ubuntu Desktop

Preinštalovanie systému Ubuntu Desktop

Pred preinštalovaním systému Ubuntu Desktop zabezpečte nasledovné:

- Pripojte klávesnicu, myš a monitor k zariadeniu Embedded Box PC alebo sa pripojte k zariadeniu Embedded Box PC cez reláciu KVM, Dell Wyse Cloud Client Manager (CCM) alebo Dell Command | Monitor (DCM).
- Vytvorte [zavádzací kľúč USB](#).

i **POZNÁMKA** Ďalšie informácie o používaní CCM nájdete v dokumentácii CCM na adrese www.cloudclientmanager.com.

i **POZNÁMKA** Ďalšie informácie o používaní DCM nájdete v dokumentácii pre DCM na adrese www.dell.com/clientsystemsmangement.

i **POZNÁMKA** Firma Dell odporúča, aby ste si pred prvou inštaláciou systému Ubuntu Desktop vytvorili **obnovovací kľúč USB**.

Pri preinštalovaní systému Ubuntu Desktop postupujte podľa nasledujúcich krokov:

1. Vložte zavádzací kľúč USB systému Ubuntu Desktop.
2. Zapnite zariadenie Embedded Box PC.
3. Stlačte F12 pre prístup do ponuky zavádzania.
4. Povoľte **zavádzací režim UEFI** v nástroji System Setup a zaveďte systém z kľúča USB so systémom Ubuntu Desktop.
5. Voľbou **Dell recovery (Obnova Dell)** spustíte inštaláciu systému Ubuntu Desktop.
6. Vyberte jednotku, na ktorú chcete nainštalovať operačný systém Ubuntu Desktop.
7. Po dokončení inštalácie reštartujte Embedded Box PC.
8. Postupujte podľa pokynov na obrazovke a nakonfigurujte nastavenia **Language (Jazyk)**, **License Agreement (Licenčná zmluva)**, **Location (Lokalita)**, **Keyboard Layout (Rozloženie klávesnice)** a **User name/password (Používateľské meno/heslo)**.

Embedded Box PC sa reštartuje a úspešne zavedie systém Ubuntu Desktop.

Obnovenie systému Ubuntu Desktop

Systém Ubuntu Desktop v zariadení Embedded Box PC môžete obnoviť do nového stavu, ak nastane niektorý z nasledujúcich situácií:

- Nie je možné spustiť systém Ubuntu Desktop
- Operačný systém Ubuntu Desktop je poškodený

Pred obnovením sa musí vytvoriť kľúč USB so záložným obrazom.

Obnovenie systému Ubuntu Desktop v zariadení Embedded Box PC z obnovovacieho kľúča USB

1. Vložte obnovovací kľúč USB do zariadenia Embedded Box PC.
2. Zapnite zariadenie Embedded Box PC.
3. Stlačte F12 pre prístup do ponuky zavádzania.
4. Povoľte **zavádzací režim UEFI** v nástroji System Setup a zaveďte systém z kľúča USB so systémom Ubuntu Desktop.
5. Voľbou **Dell recovery (Obnova Dell)** spustíte obnovenie systému Ubuntu Desktop.
6. Vyberte disk, na ktorý chcete nainštalovať operačný systém Ubuntu Desktop.
7. Po dokončení inštalácie reštartujte Embedded Box PC.
8. Postupujte podľa pokynov na obrazovke a nastavte možnosti **Language (Jazyk)**, **License Agreement (Licenčná zmluva)**, **Location (Lokalita)**, **Keyboard Layout (Rozloženie klávesnice)** a **User name/password (Používateľské meno/heslo)**. Embedded Box PC sa reštartuje a úspešne zavedie systém Ubuntu Desktop.

Vytvorenie zavádzacieho kľúča USB

1. Prevezmite obraz ISO so systémom Ubuntu Desktop z adresy www.ubuntu.com/download/desktop.
2. Postupujte podľa pokynov na stránke www.ubuntu.com/download/desktop/create-a-usb-stick-on-windows.
3. Preinštalujte operačný systém Ubuntu Desktop zo zavádzacieho kľúča USB.

Vytvorenie obnovovacieho kľúča USB

Vytvoríte obnovovací disk, keď prvýkrát inštalujete systém Ubuntu Desktop.

1. Zapnite zariadenie Embedded Box PC.
2. Po prvom spustení Embedded Box PC postupujte podľa pokynov na obrazovke.
3. Vyberte možnosť **Language (Jazyk)** a kliknite na možnosť **Continue (Pokračovať)**.
4. Vyjadrite súhlas s licenčnou zmluvou a kliknite na tlačidlo **Continue (Pokračovať)**.
5. Vyberte umiestnenie a kliknite na tlačidlo **Continue (Pokračovať)**.
6. Vyberte rozloženie klávesnice a kliknite na tlačidlo **Continue (Pokračovať)**.
7. Zadajte meno používateľa a heslo a kliknite na tlačidlo **Continue (Pokračovať)**.
8. Pripojte kľúč USB s minimálnym voľným priestorom 2 GB pre vytvorenie obnovovacieho kľúča USB a kliknite na tlačidlo **Continue (Pokračovať)**.
9. Na vytvorenie štartovacieho disku vyberte možnosť **USB stick user plugged (Používateľom pripojený kľúč USB)** a kliknite na položku **Make Startup Disk (Vytvoriť štartovací disk)**. Vytvorí sa obnovovací kľúč USB.

Preinštalovanie systému Ubuntu Desktop

Pred preinštalovaním systému Ubuntu Desktop zabezpečte nasledovné:

- Pripojte klávesnicu, myš a monitor k zariadeniu Embedded Box PC alebo sa pripojte k zariadeniu Embedded Box PC cez reláciu KVM, Dell Wyse Cloud Client Manager (CCM) alebo Dell Command | Monitor (DCM).
- Vytvorte **zavádzací kľúč USB**.

i | **POZNÁMKA** Ďalšie informácie o používaní CCM nájdete v dokumentácii CCM na adrese www.cloudclientmanager.com.

i | **POZNÁMKA** Ďalšie informácie o používaní DCM nájdete v dokumentácii pre DCM na adrese www.dell.com/clientsystemsmangement.

i | **POZNÁMKA** Firma Dell odporúča, aby ste si pred prvou inštaláciou systému Ubuntu Desktop vytvorili **obnovovací kľúč USB**.

Pri preinštalovaní systému Ubuntu Desktop postupujte podľa nasledujúcich krokov:

1. Vložte zavádzací kľúč USB systému Ubuntu Desktop.
2. Zapnite zariadenie Embedded Box PC.
3. Stlačte F12 pre prístup do ponuky zavádzania.
4. Povoľte **zavádzací režim UEFI** v nástroji System Setup a zaveďte systém z kľúča USB so systémom Ubuntu Desktop.
5. Voľbou **Dell recovery (Obnova Dell)** spustíte inštaláciu systému Ubuntu Desktop.
6. Vyberte jednotku, na ktorú chcete nainštalovať operačný systém Ubuntu Desktop.
7. Po dokončení inštalácie reštartujte Embedded Box PC.
8. Postupujte podľa pokynov na obrazovke a nakonfigurujte nastavenia **Language (Jazyk)**, **License Agreement (Licenčná zmluva)**, **Location (Lokalita)**, **Keyboard Layout (Rozloženie klávesnice)** a **User name/password (Používateľské meno/heslo)**. Embedded Box PC sa reštartuje a úspešne zavedie systém Ubuntu Desktop.

Windows OS

Windows 7 Professional SP1

Prehľad

Embedded Box PC sa dodáva so systémom Windows 7 Professional SP1. Ďalšie informácie nájdete na adrese <https://support.microsoft.com/en-us>.

Spustenie a prihlásenie

Pred konfiguráciou systému Windows 7 Professional SP1 pripojte k Embedded Box PC klávesnicu, myš a monitor. Zapnite Embedded Box PC a prihláste sa do systému Windows.

1. Upravte miestne nastavenia.
2. Vytvorte si používateľské konto.
3. Prečítajte si príslušné licenčné zmluvy s koncovým používateľom a odsúhlaste ich.
4. Vyberte nastavenia, ktoré vám vyhovujú.

i | **POZNÁMKA** Pripojte sa k bezdrôtovej sieti, ak je k dispozícii.

Obnova systému Windows 7 Professional SP1

Systém Windows 7 Professional SP1 nainštalovaný v zariadení Embedded Box PC môžete obnoviť pomocou obrazu na obnovu systému uloženého v spúšťacej oblasti, ktorý vráti aktuálny obraz systému na obraz dodaný z výroby.

Pripojte k zariadeniu Embedded Box PC klávesnicu, myš a monitor. Spustíte prostredie na obnovu systému:

1. Vypnite počítač.
2. Zapnite zariadenie Embedded Box PC.
3. Keď sa zobrazí logo Dell, stlačte niekoľkokrát kláves F8, čím sa dostanete do ponuky **Advanced Boot Options (Rozšírené možnosti zavedenia)**.
4. Pomocou klávesov so šípkami vyberte položku **Repair Your Computer (Opraviť počítač)** a stlačte kláves **Enter**.
5. V ponuke **System Recovery Options (Možnosti obnovenia systému)** vyberte rozloženie klávesnice a kliknite na položku **Next (Ďalej)**.
6. Na ďalšej obrazovke sa prihláste ako lokálny používateľ alebo správca.
7. V ponuke **Recovery options (Možnosti obnovenia)** vyberte položku **Factory Image Restore (Obnovenie výrobného obrazu)**.

8. Kliknite na tlačidlo **Next (Ďalej)**, čím otvoríte ponuku **Confirm Data Deletion (Potvrdiť vymazanie údajov)**.
9. Začiarknite políčko **Yes, reformat hard drive and restore system software to factory condition (Áno, preformátovať pevný disk a obnoviť systémový softvér do výrobného stavu)**, a kliknite na tlačidlo **Next (Ďalej)**.
10. Po dokončení obnovenia kliknite na tlačidlo **Finish (Dokončiť)**, aby sa počítač reštartoval.

Základné funkcie systému Windows 7 Professional SP1

Aktualizácia systému BIOS

Aktualizácie systému BIOS pre zariadenie Embedded Box PC sú dostupné na stiahnutie na lokalite dell.com/support. Balík na stiahnutie obsahuje spustiteľný súbor, ktorý možno spustiť na počítači v lokálnej sieti.

Watchdog Timer

Program Watchdog Timer pre systém Windows 7 Professional SP1 sa ovláda prostredníctvom nastavenia v systéme BIOS. Spustíte systém BIOS tak, že počas spúšťania operačného systému stlačíte kláves F2. V nastaveniach systému BIOS vyberte položky **System Configuration (Konfigurácia systému) > Watchdog Timer Support (Podpora programu Watchdog Timer) > Enable Watchdog Timer (Povoliť program Watchdog Timer)**.

Watchdog Timer slúži na obnovu operačného systému v týchto prípadoch:

- Počas POST testu počítača s cieľom zabezpečiť sa, že systém BIOS/UEFI úspešne dokončil inicializáciu počítača.
- Počas prechodu zo systému BIOS/UEFI do operačného systému prostredníctvom ovládača programu Watchdog Timer.

Ak počítač neodpovedá, program Watchdog Timer reaguje v oboch prípadoch automaticky. Watchdog Timer možno povoliť alebo zakázať v nastavení systému BIOS **Watchdog Timer**.

TPM support

Systém Windows 7 Professional SP1 podporuje modul TPM 1.2. Ďalšie informácie o moduloch TPM nájdete na adrese [https://technet.microsoft.com/en-us/library/cc749022\(v=ws.10\).aspx](https://technet.microsoft.com/en-us/library/cc749022(v=ws.10).aspx).

Vypnutie systému

Embedded Box PC vypnete tak, že kliknete na ikonu **Štart** a potom na položku **Vypnúť**.

Reštartovanie systému

Embedded Box PC reštartujete tak, že kliknete najskôr na položku **Štart**, potom na šípku vedľa možnosti **Vypnúť** a nakoniec na položku **Reštartovať**.

Konfigurácia siete LAN

1. Kliknite na ikonu **Štart** a do vyhľadávacieho poľa zadajte výraz **Sieť**.
2. Spomedzi výsledkov vyhľadávania vyberte výsledok **Centrum sietí**. Otvorí sa okno **Centrum sietí**.
3. Na ľavom paneli kliknite na položku **Zmeniť nastavenie adaptéra**.

Konfigurácia siete WLAN

1. Kliknite na ikonu **Štart** a do vyhľadávacieho poľa zadajte výraz **Sieť**.
2. Spomedzi výsledkov vyhľadávania vyberte výsledok **Centrum sietí**. Otvorí sa okno **Centrum sietí**.
3. Na ľavom paneli kliknite na položku **Zmeniť nastavenie adaptéra**.

Konfigurácia rozhrania Bluetooth

1. Kliknite na ikonu **Štart** a do vyhľadávacieho poľa zadajte výraz **Bluetooth**.
2. Spomedzi výsledkov vyhľadávania vyberte kliknutím možnosť **Change Bluetooth settings (Zmeniť nastavenie zariadení Bluetooth)**. Zobrazí sa dialógové okno **Nastavenie zariadenia Bluetooth**.

Sieťová konfigurácia modulu DW5580

Podľa pokynov v *servisnej príručke* nainštalujte a nakonfigurujte modul DW5580 a kartu SIM od svojho operátora. Po nainštalovaní modulu a vložení karty SIM sa pripojte a odpojte od siete WWAN pomocou týchto krokov:

1. Kliknite na ikonu **Štart** a do vyhľadávacieho poľa zadajte výraz **Sieť**.
2. Spomedzi výsledkov vyhľadávania vyberte výsledok **Centrum sietí**.
Otvorí sa okno **Centrum sietí**.
3. Na ľavom paneli kliknite na položku **Zmeniť nastavenie adaptéra**.
4. Vyberte požadované pripojenie k sieti WWAN.
5. Kliknite naň pravým tlačidlom a potom vyberte položku **Pripojiť** alebo **Odpojiť**, čím sa pripojíte (alebo odpojíte) k adaptéru siete WWAN.

Priradovanie bežných portov na zariadení Embedded Box PC 5000 so systémom Windows 7 Professional SP1

Priradovanie sériových portov

Nasledujúca tabuľka zobrazuje priradovanie sériových portov na spodku zariadenia Embedded Box PC 5000 s obrazom systému Windows 7 Professional SP1, ktorý nainštalovala vo výrobe firma Dell.

Tabuľka1. Priradovanie sériových portov

Number	Typ portu	Konektor	Uzol zariadenia
1	RS232/422/485	DB9	COM1
2	RS232/422/485	DB9	COM2
3	RS232/422/485	DB9	COM3
4	RS232/422/485	DB9	COM4

Priradovanie portov modulu GPIO In/Out na zariadení Embedded Box PC 5000

Porty GPIO na zariadení Embedded Box PC a Nuvoton NCT6793D používajú na prístup k čipu NCT6793D pár vstupno-výstupných adres CPU (index/data – 2Eh/2Fh).

Priradovanie čísla kolíku z portu GPIO 8 Out k číslu kolíku na čipe NCT6793D:

0 až 121 (GP00)

1 až 122 (GP01)

2 až 123 (GP02)

3 až 2 (GP03)

4 až 3 (GP04)

5 až 4 (GP05)

6 až 5 (GP06)

7 až 6 (GP07)

8 je GND

Priradovanie čísla kolíku z portu GPIO 8 In k číslu kolíku na čipe NCT6793D:

0 až 50 (GP60)

1 až 49 (GP61)

2 až 48 (GP62)

3 až 47 (GP63)

4 až 45 (GP64)

5 až 44 (GP65)

6 až 43 (GP66)

7 až 42 (GP67)

8 je GND

Priradovanie rozšírení PCIe vstupno-výstupného modulu na zariadení Embedded Box PC 5000

Zásuvky PCIe na rozširovacom module na hornej časti zariadenia Embedded Box PC riadi priamo hostiteľská zbernica PCIe. Keďže ide o bežné rozšírenie PCIe, obraz systému Windows 7 Professional SP1 neobsahuje žiadne špeciálne ovládače pre zariadenia s rozhraním PCIe. Ak v zásuvke používate špeciálnu kartu PCIe, zistite si u jej dodávateľa, či k nej majú ovládače pre systém Windows 7 Professional SP1.

Windows 7 Professional for Embedded Systems SP1

Prehľad

Embedded Box PC sa dodáva so systémom Windows 7 Professional for Embedded Systems. Viac informácií nájdete na webovej stránke <https://docs.microsoft.com/en-us/windows/iot-core/>.

Spustenie a prihlásenie

Pred konfiguráciou systému Windows 7 Professional for Embedded Systems pripojte k Embedded Box PC klávesnicu, myš a monitor. Zapnite Embedded Box PC a prihláste sa do systému Windows.

1. Upravte miestne nastavenia.
2. Vytvorte si používateľské konto.
3. Prečítajte si príslušné licenčné zmluvy s koncovým používateľom a odsúhlaste ich.
4. Vyberte nastavenia, ktoré vám vyhovujú.

 **POZNÁMKA** Pripojte sa k bezdrôtovej sieti, ak je k dispozícii.

Základné funkcie systému Windows 7 Professional for Embedded Systems

Watchdog Timer

Program Watchdog Timer pre systém Windows 7 Professional for Embedded Systems sa ovláda prostredníctvom nastavenia v systéme BIOS. Spustíte systém BIOS tak, že počas spúšťania operačného systému stlačíte kláves F2. V nastaveniach systému BIOS vyberte položky **System Configuration (Konfigurácia systému) > Watchdog Timer Support (Podpora programu Watchdog Timer) > Enable Watchdog Timer (Povoliť program Watchdog Timer)**.

Watchdog Timer slúži na obnovu operačného systému v týchto prípadoch:

- Počas POST testu počítača s cieľom ubezpečiť sa, že systém BIOS/UEFI úspešne dokončil inicializáciu počítača.
- Počas prechodu zo systému BIOS/UEFI do operačného systému prostredníctvom ovládača programu Watchdog Timer.

Ak počítač neodpovedá, program Watchdog Timer reaguje v oboch prípadoch automaticky. Watchdog Timer možno povoliť alebo zakázať v nastavení systému BIOS **Watchdog Timer**.

TPM support

Systém Windows 7 Professional for Embedded Systems podporuje modul TPM 1.2. Ďalšie informácie o moduloch TPM nájdete na adrese [https://technet.microsoft.com/en-us/library/cc749022\(v=ws.10\).aspx](https://technet.microsoft.com/en-us/library/cc749022(v=ws.10).aspx).

Vypnutie systému

Embedded Box PC vypnete tak, že kliknete na ikonu **Štart** a potom na položku **Vypnúť**.

Reštartovanie systému

Embedded Box PC reštartujete tak, že kliknete najskôr na položku **Štart**, potom na šípku vedľa možnosti **Vypnúť** a nakoniec na položku **Reštartovať**.

Konfigurácia siete LAN

1. Kliknite na ikonu **Štart** a do vyhľadávacieho poľa zadajte výraz **Sieť**.
2. Spomedzi výsledkov vyhľadávania vyberte výsledok **Centrum sietí**. Otvorí sa okno **Centrum sietí**.
3. Na ľavom paneli kliknite na položku **Zmeniť nastavenie adaptéra**.

Konfigurácia siete WLAN

1. Kliknite na ikonu **Štart** a do vyhľadávacieho poľa zadajte výraz **Sieť**.
2. Spomedzi výsledkov vyhľadávania vyberte výsledok **Centrum sietí**. Otvorí sa okno **Centrum sietí**.
3. Na ľavom paneli kliknite na položku **Zmeniť nastavenie adaptéra**.

Konfigurácia rozhrania Bluetooth

1. Kliknite na ikonu **Štart** a do vyhľadávacieho poľa zadajte výraz **Bluetooth**.
2. Spomedzi výsledkov vyhľadávania vyberte kliknutím možnosť **Change Bluetooth settings (Zmeniť nastavenie zariadení Bluetooth)**. Zobrazí sa dialógové okno **Nastavenie zariadenia Bluetooth**.

Sieťová konfigurácia modulu DW5580

Podľa pokynov v *servisnej príručke* nainštalujte a nakonfigurujte modul DW5580 a kartu SIM od svojho operátora. Po nainštalovaní modulu a vložení karty SIM sa pripojte a odpojte od siete WWAN pomocou týchto krokov:

1. Kliknite na ikonu **Štart** a do vyhľadávacieho poľa zadajte výraz **Sieť**.
2. Spomedzi výsledkov vyhľadávania vyberte výsledok **Centrum sietí**. Otvorí sa okno **Centrum sietí**.
3. Na ľavom paneli kliknite na položku **Zmeniť nastavenie adaptéra**.
4. Vyberte požadované pripojenie k sieti WWAN.
5. Kliknite naň pravým tlačidlom a potom vyberte položku **Pripojiť** alebo **Odpojiť**, čím sa pripojíte (alebo odpojíte) k adaptéru siete WWAN.

Priradovanie bežných portov na zariadení Embedded Box PC 5000 so systémom Windows 7 Professional for Embedded Systems

Priradovanie sériových portov

Nasledujúca tabuľka zobrazuje priradovanie sériových portov na spodku zariadenia Embedded Box PC 5000 s obrazom systému Windows 7 Professional for Embedded Systems.

Tabuľka2. Priradovanie sériových portov

Number	Typ portu	Konektor	Uzol zariadenia
1	RS232/422/485	DB9	COM1
2	RS232/422/485	DB9	COM2
3	RS232/422/485	DB9	COM3
4	RS232/422/485	DB9	COM4

Priradovanie portov modulu GPIO In/Out na zariadení Embedded Box PC 5000

Porty GPIO na zariadení Embedded Box PC a Nuvoton NCT6793D používajú na prístup k čipu NCT6793D pár vstupno-výstupných adres CPU (index/data – 2Eh/2Fh).

Priradovanie čísla kolíku z portu GPIO 8 Out k číslu kolíku na čipe NCT6793D:

- 0 až 121 (GP00)
- 1 až 122 (GP01)
- 2 až 123 (GP02)

3 až 2 (GP03)

4 až 3 (GP04)

5 až 4 (GP05)

6 až 5 (GP06)

7 až 6 (GP07)

8 je GND

Priradovanie čísla kolíku z portu GPIO 8 In k číslu kolíku na čipe NCT6793D:

0 až 50 (GP60)

1 až 49 (GP61)

2 až 48 (GP62)

3 až 47 (GP63)

4 až 45 (GP64)

5 až 44 (GP65)

6 až 43 (GP66)

7 až 42 (GP67)

8 je GND

Priradovanie rozšírení PCIe vstupno-výstupného modulu na zariadení Embedded Box PC 5000

Zásuvky PCIe na rozširovacom module na hornej časti zariadenia Embedded Box PC riadi priamo hostiteľská zbernica PCIe. Keďže ide o bežné rozšírenie PCIe, obraz systému Windows 7 Professional for Embedded Systems neobsahuje žiadne špeciálne ovládače pre zariadenia s rozhraním PCIe. Ak v zásuvke používate špeciálnu kartu PCIe, zistite si u jej dodávateľa, či k nej majú ovládače pre systém Windows 7 Professional for Embedded Systems.

Windows Embedded Standard 7 P/E

Prehľad

Embedded Box PC sa dodáva so systémom Windows Embedded Standard 7 P/E. Viac informácií o systéme Windows 7 nájdete na adrese <https://support.microsoft.com/en-us>.

Spustenie systému a prihlásenie

Pred konfiguráciou systému Windows Embedded Standard 7 P/E pripojte k Embedded Box PC klávesnicu, myš a monitor.

1. Zapnite Embedded Box PC a prihláste sa do systému Windows Embedded Standard 7 P/E.
2. Upravte miestne nastavenia.
3. Vytvorte si **Používateľské konto**.
4. Prečítajte si podmienky licenčnej zmluvy s koncovým používateľom (EULA) a odsúhlaste ich.
5. Vyberte nastavenia, ktoré vám vyhovujú.

 **POZNÁMKA** Pripojte sa k bezdrôtovej sieti, ak je k dispozícii.

Základné funkcie systému Windows Embedded Standard 7 P/E.

Aktualizácia systému BIOS

Stiahnite si najnovšiu verziu systému BIOS dostupnú na lokalite www.dell.com/support. Na počítači spustíte spustiteľný súbor, ktorý je súčasťou stiahnutého balíka.

Watchdog Timer

Program Watchdog Timer pre systém Windows Embedded Standard 7 P/E. je možné povoliť a zakázať v systéme BIOS. Spustíte systém BIOS tak, že počas spúšťania operačného systému stlačíte kláves F2. V nastaveniach systému BIOS vyberte položky **System Configuration (Konfigurácia systému) > Watchdog Timer Support (Podpora programu Watchdog Timer) > Enable Watchdog Timer (Povoliť program Watchdog Timer)**.

Watchdog Timer slúži na obnovu operačného systému v týchto prípadoch:

- Počas POST testu počítača s cieľom ubezpečiť sa, že systém BIOS/UEFI úspešne dokončil inicializáciu počítača.
- Počas prechodu zo systému BIOS/UEFI do operačného systému prostredníctvom ovládača programu Watchdog Timer.

Ak počítač neodpovedá, program Watchdog Timer reaguje v oboch prípadoch automaticky. Watchdog Timer možno povoliť alebo zakázať v nastavení systému BIOS **Watchdog Timer**.

TPM support

Windows Embedded Standard 7 P/E. podporuje modul TPM 1.2. Ďalšie informácie nájdete na stránke <https://technet.microsoft.com/en-us/library/cc749022.aspx>.

Vypnutie systému

Embedded Box PC vypnete tak, že kliknete na ikonu Štart a potom na položku **Vypnúť**.

Reštartovanie systému

Kliknite na ikonu Štart, potom na šípku vedľa tlačidla **Vypnúť** a kliknite na položku **Reštartovať**.

Konfigurácia siete LAN/WLAN

1. Kliknite na ikonu Štart a pohľadajte položku **Network**.
2. Otvorte **Centrum sietí**.
3. Na ľavom paneli kliknite na položku **Zmeniť nastavenie adaptéra**.

Nakonfigurujte sieť LAN v zariadení Embedded Box PC.

Konfigurácia rozhrania Bluetooth

1. Kliknite na ikonu Štart a pohľadajte položku **Bluetooth**.
2. Kliknite na položku **Zmeniť nastavenie zariadení Bluetooth**.

Konfigurácia siete WWAN (DW5580)

i **POZNÁMKA** Pokyny na inštaláciu kariet WWAN a SIM nájdete v *servisnej príručke* pre vaše zariadenie, ktorá je dostupná na lokalite www.dell.com/support. Keď dokončíte inštaláciu modulu WWAN a karty SIM:

1. Kliknite na ikonu Štart a pohľadajte položku **Network**.
2. Otvorte **Centrum sietí**.
3. Na ľavom paneli kliknite na položku **Zmeniť nastavenie adaptéra**.
4. **Nájdite pripojenie k sieti WWAN a vyberte údaje potrebné na pripojenie (alebo odpojenie) k modulu WWAN.**

Priradovanie bežných portov

Priradovanie sériových portov

Tabuľka uvádza priradovanie sériových portov na zariadení Embedded Box PC 5000 pre systém Windows Embedded Standard 7 P/E, ktorý firma Dell nainštalovala vo výrobe.

Tabuľka3. Priradovanie sériových portov

Číslo sériového portu	Typ portu	Konektor	Uzol zariadenia
1	RS232/422/485	DB9	COM1
2	RS232/422/485	DB9	COM2
3	RS232/422/485	DB9	COM3
4	RS232/422/485	DB9	COM4

Priradovanie portov GPIO-in/GPIO-out na zariadení Embedded Box PC 5000

Porty GPIO na zariadení Embedded Box PC a Nuvoton NCT6793D používajú na prístup k čipu NCT6793D pár vstupno-výstupných adres procesora (index/data – 2Eh/2Fh).

Priradovanie čísla kolíku z portu GPIO 8 Out k číslu kolíku na čipe NCT6793D:

0 až 121 (GP00)

1 až 122 (GP01)

2 až 123 (GP02)

3 až 2 (GP03)

4 až 3 (GP04)

5 až 4 (GP05)

6 až 5 (GP06)

7 až 6 (GP07)

8 je GND

Priradovanie čísla kolíku z portu GPIO 8 In k číslu kolíku na čipe NCT6793D:

0 až 50 (GP60)

1 až 49 (GP61)

2 až 48 (GP62)

3 až 47 (GP63)

4 až 45 (GP64)

5 až 44 (GP65)

6 až 43 (GP66)

7 až 42 (GP67)

8 je GND

Priradovanie rozšírení PCIe vstupno-výstupného modulu na zariadení Embedded Box PC 5000

Zásuvky PCIe na zariadení Embedded Box PC riadi priamo hostiteľská zbernica PCIe. Keďže ide o bežné rozšírenie PCIe, obraz systému Windows Embedded Standard 7 P/E neobsahuje žiadne špeciálne ovládače pre zariadenia s rozhraním PCIe. Ak v zásuvke používate špeciálnu kartu PCIe, zistite si u jej dodávateľa, či k nej majú ovládače pre systém Windows Embedded Standard 7 P/E.

Windows 10 Professional

Prehľad

Embedded Box PC sa dodáva so systémom Windows 10 Pro. Viac informácií o systéme Windows 10 nájdete na adrese <https://support.microsoft.com/en-us>.

Spustenie systému a prihlásenie

Pred konfiguráciou systému Windows 10 Pro pripojte k Embedded Box PC klávesnicu, myš a monitor.

1. Zapnite Embedded Box PC a prihláste sa do systému Windows Pro.
2. Upravte miestne nastavenia.
3. Prečítajte si podmienky licenčnej zmluvy s koncovým používateľom (EULA) a odsúhlaste ich.
4. Vytvorte si **Používateľské konto**.
5. Vyberte nastavenia, ktoré vám vyhovujú.

 **POZNÁMKA** Pripojte sa k bezdrôtovej sieti, ak je k dispozícii.

Obnovenie operačného systému Windows 10 Pro

Pomocou obrazu na obnovu systému uloženého v spúšťacej oblasti obnovte systém Windows 10 Pro v zariadení Embedded Box PC na výrobné nastavenia.

Pred začatím obnovovania systému Windows 10 Pro pripojte k Embedded Box PC klávesnicu, myš a monitor.

1. Spustíte systém a počkajte, kým sa nezobrazí pracovná plocha.
2. Kliknite na ikonu Štart a potom na ikonu Napájanie.
3. Stlačte a podržte kláves Shift a kliknite na položku **Reštartovať**.
Systém spustí konzolu na obnovu.
4. Vyberte položku **Troubleshoot (Riešenie problémov)**.
5. Vyberte položku **Factory Image Restore (Obnovenie na výrobné nastavenia)**.
6. Kliknite na tlačidlo **Next (Ďalej)**.
Počkajte, kým sa nenainštaluje pôvodný obraz systému z výroby.
7. Kliknite na tlačidlo **Finish (Dokončiť)**.

Základné funkcie systému Windows 10 Pro

Aktualizácia systému BIOS

Stiahnite si najnovšiu verziu systému BIOS dostupnú na lokalite www.dell.com/support. Na počítači spustíte spustiteľný súbor, ktorý je súčasťou stiahnutého balíka.

Watchdog Timer

Program Watchdog Timer pre systém Windows 10 Pro je možné povoliť a zakázať v systéme BIOS. Spustíte systém BIOS tak, že počas spúšťania operačného systému stlačíte kláves F2. V nastaveniach systému BIOS vyberte položky **System Configuration (Konfigurácia systému) > Watchdog Timer Support (Podpora programu Watchdog Timer) > Enable Watchdog Timer (Povoliť program Watchdog Timer)**.

Watchdog Timer slúži na obnovu operačného systému v týchto prípadoch:

- Počas POST testu počítača s cieľom zabezpečiť sa, že systém BIOS/UEFI úspešne dokončil inicializáciu počítača.
- Počas prechodu zo systému BIOS/UEFI do operačného systému prostredníctvom ovládača programu Watchdog Timer.

Ak počítač neodpovedá, program Watchdog Timer reaguje v oboch prípadoch automaticky. Watchdog Timer možno povoliť alebo zakázať v nastavení systému BIOS **Watchdog Timer**.

TPM support

Windows 10 Pro podporuje modul TPM 2.0. Ďalšie informácie nájdete na stránke <https://technet.microsoft.com/en-us/library/cc749022.aspx>.

Vypnutie systému

Kliknite na ikonu Štart a potom na ikonu Napájanie. Zariadenie Embedded Box PC vypnete tak, že kliknete na položku **Vypnúť**.

Reštartovanie systému

Kliknite na ikonu Štart a potom na ikonu Napájanie. Zariadenie Embedded Box PC reštartujete tak, že kliknete na položku **Reštartovať**.

Sieť LAN

Kliknite na ikonu štart a potom na ikonu Nastavenia. Kliknite na položku **Sieť a internet** a nakonfigurujte v zariadení Embedded Box PC sieť LAN.

Konfigurácia siete WLAN

Kliknite na ikonu štart a potom na ikonu Nastavenia. Kliknite na položky **Zariadenia** a **Bluetooth** a nakonfigurujte v Embedded Box PC bezdrôtové zariadenia.

Konfigurácia siete WWAN (DW5580)

 **POZNÁMKA** Pokyny na inštaláciu kariet WWAN a SIM nájdete v *servisnej príručke* pre vaše zariadenie, ktorá je dostupná na lokalite www.dell.com/support. Keď dokončíte inštaláciu modulu WWAN a karty SIM:

1. Kliknite na ikonu štart a potom na ikonu Nastavenia.
2. Kliknite na položku Sieť a internet.
3. Nájdite pripojenie k sieti WWAN v časti Wi-Fi a pripojte (alebo odpojte) modul WWAN.

Priradovanie bežných portov

Priradovanie sériových portov

Tabuľka uvádza priradovanie sériových portov na zariadení Embedded Box PC 5000 a kábli multifunkčného portu pre systém Windows 10 Pro, ktorý firma Dell nainštalovala vo výrobe.

Tabuľka4. Priradovanie sériových portov

Číslo sériového portu	Typ portu	Konektor	Uzol zariadenia
1	RS232/422/485	DB9	COM1
2	RS232/422/485	DB9	COM2
3	RS232/422/485	DB9	COM3
4	RS232/422/485	DB9	COM4

Priradovanie portov GPIO-in/GPIO-out na zariadení Embedded Box PC 5000

Porty GPIO na zariadení Embedded Box PC a Nuvoton NCT6793D používajú na prístup k čipu NCT6793D pár vstupno-výstupných adres procesora (index/data – 2Eh/2Fh).

Priradovanie čísla kolíku z portu GPIO 8 Out k číslu kolíku na čipe NCT6793D:

0 až 121 (GP00)

1 až 122 (GP01)

2 až 123 (GP02)

3 až 2 (GP03)

4 až 3 (GP04)

5 až 4 (GP05)

6 až 5 (GP06)

7 až 6 (GP07)

8 je GND

Priradovanie čísla kolíku z portu GPIO 8 In k číslu kolíku na čipe NCT6793D:

0 až 50 (GP60)

1 až 49 (GP61)

2 až 48 (GP62)

3 až 47 (GP63)

4 až 45 (GP64)

5 až 44 (GP65)

6 až 43 (GP66)

7 až 42 (GP67)

8 je GND

Priradovanie rozšírení PCIe vstupno-výstupného modulu na zariadení Embedded Box PC 5000

Zásuvky PCIe na zariadení Embedded Box PC riadi priamo hostiteľská zbernica PCIe. Keďže ide o bežné rozšírenie PCIe, obraz systému Windows 10 Pro neobsahuje žiadne špeciálne ovládače pre zariadenia s rozhraním PCIe. Ak v zásuvke používate špeciálnu kartu PCIe, zistite si u jej dodávateľa, či k nej majú ovládače pre systém Windows 10 Pro.

Windows 10 IoT Enterprise LTSB 2015

Prehľad

Embedded Box PC sa dodáva so systémom Windows 10 IoT Enterprise LTSB 2015. Viac informácií o systéme Windows nájdete na adrese <https://support.microsoft.com/en-us>.

Spustenie systému a prihlásenie

Pred konfiguráciou systému Windows 10 IoT Enterprise LTSB 2015 pripojte k zariadeniu Embedded Box PC klávesnicu, myš a monitor.

1. Zapnite Embedded Box PC a prihláste sa do systému Windows.
2. Upravte miestne nastavenia.
3. Vyberte nastavenia, ktoré vám vyhovujú.
4. Vytvorte si **Používateľské konto**.

 **POZNÁMKA** Pripojte sa k bezdrôtovej sieti, ak je k dispozícii.

Obnovenie systému Windows 10 IoT Enterprise LTSB 2015

Pomocou obrazu na obnovu systému uloženého v spúšťacej oblasti obnovte systém Windows 10 IoT Enterprise LTSB 2015 v zariadení Embedded Box PC na výrobné nastavenia.

Pred začatím obnovovania systému Windows 10 IoT Enterprise LTSB 2015 pripojte k Embedded Box PC klávesnicu, myš a monitor.

1. Spustíte systém a počkajte, kým sa nezobrazí pracovná plocha.
2. Kliknite na ikonu Štart a potom na ikonu Napájanie.
3. Stlačte a podržte kláves Shift a kliknite na položku **Reštartovať**.
Systém spustí konzolu na obnovu.
4. Vyberte položku **Troubleshoot (Riešenie problémov)**.
5. Vyberte položku **Factory Image Restore (Obnovenie na výrobné nastavenia)**.
6. Kliknite na tlačidlo **Next (Ďalej)**.
Počkajte, kým sa nenainštaluje pôvodný obraz systému z výroby.
7. Kliknite na tlačidlo **Finish (Dokončiť)**.

Základné funkcie systému Windows 10 IoT Enterprise LTSB 2015

Aktualizácia systému BIOS

Stiahnite si najnovšiu verziu systému BIOS dostupnú na lokalite www.dell.com/support. Na počítači spustíte spustiteľný súbor, ktorý je súčasťou stiahnutého balíka.

Watchdog Timer

Program Watchdog Timer pre systém Windows 10 IoT Enterprise LTSB 2015 je možné povoliť a zakázať v systéme BIOS. Spustíte systém BIOS tak, že počas spúšťania operačného systému stlačíte kláves F2. V nastaveniach systému BIOS vyberte položky **System Configuration (Konfigurácia systému) > Watchdog Timer Support (Podpora programu Watchdog Timer) > Enable Watchdog Timer (Povoliť program Watchdog Timer)**.

Watchdog Timer slúži na obnovu operačného systému v týchto prípadoch:

- Počas POST testu počítača s cieľom zabezpečiť sa, že systém BIOS/UEFI úspešne dokončil inicializáciu počítača.
- Počas prechodu zo systému BIOS/UEFI do operačného systému prostredníctvom ovládača programu Watchdog Timer.

Ak počítač neodpovedá, program Watchdog Timer reaguje v oboch prípadoch automaticky. Watchdog Timer možno povoliť alebo zakázať v nastavení systému BIOS **Watchdog Timer**.

TPM support

Windows 10 IoT Enterprise LTSB 2015 podporuje modul TPM 2.0. Ďalšie informácie nájdete na stránke <https://technet.microsoft.com/en-us/library/cc749022.aspx>.

Vypnutie systému

Kliknite na ikonu Štart a potom na ikonu Napájanie. Zariadenie Embedded Box PC vypnete tak, že kliknete na položku **Vypnúť**.

Reštartovanie systému

Kliknite na ikonu Štart a potom na ikonu Napájanie. Zariadenie Embedded Box PC reštartujete tak, že kliknete na položku **Reštartovať**.

Sieť LAN

Kliknite na ikonu štart a potom na ikonu Nastavenia. Kliknite na položku **Sieť a internet** a nakonfigurujte v zariadení Embedded Box PC sieť LAN.

Konfigurácia siete WLAN

Kliknite na ikonu štart a potom na ikonu Nastavenia. Kliknite na položky **Zariadenia** a **Bluetooth** a nakonfigurujte v Embedded Box PC bezdrôtové zariadenia.

Konfigurácia siete WWAN (DW5580)

POZNÁMKA Pokyny na inštaláciu kariet WWAN a SIM nájdete v *servisnej príručke* pre vaše zariadenie, ktorá je dostupná na lokalite www.dell.com/support. Keď dokončíte inštaláciu modulu WWAN a karty SIM:

1. Kliknite na ikonu štart a potom na ikonu Nastavenia.
2. Kliknite na položku Sieť a internet.
3. Nájdite pripojenie k sieti WWAN v časti Wi-Fi a pripojte (alebo odpojte) modul WWAN.

Priradovanie bežných portov

Priradovanie sériových portov

Tabuľka uvádza priradovanie sériových portov na zariadení Embedded Box PC 5000 a kábli multifunkčného portu pre systém Windows 10 IoT Enterprise LTSB 2015, ktorý firma Dell nainštalovala vo výrobe.

Tabuľka5. Priradovanie sériových portov

Číslo sériového portu	Typ portu	Konektor	Uzol zariadenia
1	RS232/422/485	DB9	COM1
2	RS232/422/485	DB9	COM2
3	RS232/422/485	DB9	COM3
4	RS232/422/485	DB9	COM4

Priradovanie portov GPIO-in/GPIO-out na zariadení Embedded Box PC 5000

Porty GPIO na zariadení Embedded Box PC a Nuvoton NCT6793D používajú na prístup k čipu NCT6793D pár vstupno-výstupných adres procesora (index/data – 2Eh/2Fh).

Priradovanie čísla kolíku z portu GPIO 8 Out k číslu kolíku na čipe NCT6793D:

0 až 121 (GP00)

1 až 122 (GP01)

2 až 123 (GP02)

3 až 2 (GP03)

4 až 3 (GP04)

5 až 4 (GP05)

6 až 5 (GP06)

7 až 6 (GP07)

8 je GND

Priradovanie čísla kolíku z portu GPIO 8 In k číslu kolíku na čipe NCT6793D:

0 až 50 (GP60)

- 1 až 49 (GP61)
- 2 až 48 (GP02)
- 3 až 47 (GP63)
- 4 až 45 (GP64)
- 5 až 44 (GP65)
- 6 až 43 (GP66)
- 7 až 42 (GP67)
- 8 je GND

Priradovanie rozšírení PCIe vstupno-výstupného modulu na zariadení Embedded Box PC 5000


Zásuvky PCIe na zariadení Embedded Box PC riadi priamo hostiteľská zbernica PCIe. Keďže ide o bežné rozšírenie PCIe, obraz systému Windows 10 IoT Enterprise LTSC 2015 neobsahuje žiadne špeciálne ovládače pre zariadenia s rozhraním PCIe. Ak v zásuvke používate špeciálnu kartu PCIe, zistite si u jej dodávateľa, či k nej majú ovládače pre systém Windows 10 IoT Enterprise LTSC 2015.

Odporúčané ovládače a aplikácie pre zariadenie Embedded Box PC

Dell odporúča nainštalovanie ovládačov a aplikácií požadované pre Embedded Box PC na adrese www.dell.com/support v nasledovnom poradí:

1. Intel Mobile Chipset Software Installation Utility
2. Kritické opravy Quick Fix Engineering (QFE) od spoločnosti Microsoft
3. Intel Rapid Storage Technology
4. Grafika
5. Intel Management Technology
6. Audio
7. Integrovaný adaptér drôtovej siete
8. Adaptéry pre bezdrôtovú lokálnu sieť a Bluetooth
9. USB 3.0
10. ZigBee
11. CANbus

Intel Mobile Chipset Software Installation Utility

1. Navštívte stránku www.dell.com/support.
2. Kliknite na možnosť **Product support (Podpora produktu)**, zadajte servisný štítok zariadenia Embedded Box PC a kliknite na možnosť **Submit (Odoslať)**.
 **POZNÁMKA** Ak nemáte servisný štítok, použite funkciu autodetekcie alebo vyhľadajte model zariadenia Embedded Box PC manuálne.
3. Kliknite na položku **Drivers & downloads (Ovládače a prevzatia) > Find it myself (Nájdem sám)**.
4. Posuňte sa na stránke nadol a rozbaľte možnosť **Chipset (Čipová sada)**.
5. Kliknutím na tlačidlo **Download (Prevziať)** prevezmite nástroj Intel Mobile Chipset Software Installation Utility.
6. Po dokončení preberania prejdite do priečinka, do ktorého ste uložili súbor s ovládačom čipovej sady.
7. Dvakrát kliknite na ikonu súboru s ovládačom čipovej sady a postupujte podľa pokynov na obrazovke.

Kritické QFE od spoločnosti Microsoft

Dell odporúča nainštalovať všetky najnovšie dostupné opravné balíky pre Embedded Box PC pomocou nástroja **Windows Update** alebo zo stránky www.microsoft.com.

Intel Rapid Storage Technology

The Intel Rapid Storage Technology (IRST) driver must be installed in AHCI or RAID mode. The Intel IRST application must also be installed.

The SATA operation modes are configured in the BIOS. If the SATA mode is configured in AHCI or RAID mode, the IRST driver must be installed during the initial operating system installation stages. The IRST driver is only available from Dell.

1. Navštívte stránku www.dell.com/support.
2. Kliknite na možnosť **Product support (Podpora produktu)**, zadajte servisný štítok zariadenia Embedded Box PC a kliknite na možnosť **Submit (Odoslať)**.
i **POZNÁMKA** Ak nemáte servisný štítok, použite funkciu autodetekcie alebo vyhľadajte model zariadenia Embedded Box PC manuálne.
3. Kliknite na položku **Drivers & downloads (Ovládače a prevzatia) > Find it myself (Nájdem sám)**.
4. Posuňte sa na stránke nadol a rozbaľte možnosť **Serial ATA**.
5. Kliknutím na prepojenie **Download (Prevziať)** preberte súbor s ovládačom Dell IRST.
6. Po dokončení preberania prejdite do priečinka, do ktorého ste uložili súbor s ovládačom Dell IRST.
7. Dvakrát kliknite na ikonu súboru s ovládačom Dell IRST a postupujte podľa pokynov na obrazovke.

Grafika

1. Navštívte stránku www.dell.com/support.
2. Kliknite na možnosť **Product support (Podpora produktu)**, zadajte servisný štítok zariadenia Embedded Box PC a kliknite na možnosť **Submit (Odoslať)**.
i **POZNÁMKA** Ak nemáte servisný štítok, použite funkciu autodetekcie alebo vyhľadajte model zariadenia Embedded Box PC manuálne.
3. Kliknite na položku **Drivers & downloads (Ovládače a prevzatia) > Find it myself (Nájdem sám)**.
4. Posuňte sa na stránke nadol a rozbaľte možnosť **Video**.
5. Kliknutím na prepojenie **Download (Prevziať)** preberte najnovší súbor s ovládačom grafiky.
6. Po dokončení preberania prejdite do priečinka, do ktorého ste uložili súbor s ovládačom grafiky.
7. Dvakrát kliknite na ikonu súboru s ovládačom grafiky a postupujte podľa pokynov na obrazovke.

Intel Management Technology

1. Navštívte stránku www.dell.com/support.
2. Kliknite na možnosť **Product support (Podpora produktu)**, zadajte servisný štítok zariadenia Embedded Box PC a kliknite na možnosť **Submit (Odoslať)**.
i **POZNÁMKA** Ak nemáte servisný štítok, použite funkciu autodetekcie alebo vyhľadajte model zariadenia Embedded Box PC manuálne.
3. Kliknite na položku **Drivers & downloads (Ovládače a prevzatia) > Find it myself (Nájdem sám)**.
4. Posuňte sa na stránke nadol a rozbaľte možnosť **Chipset (Čipová sada)**.
5. Kliknutím na tlačidlo **Download (Prevziať)** prevezmite nástroj Intel Management Engine Component Installer a ovládač Intel Serial I/O.
6. Po dokončení preberania prejdite do priečinka, do ktorého ste uložili súbory s ovládačom.
7. Dvakrát kliknite na ikony súborov s ovládačmi a postupujte podľa pokynov na obrazovke.

Audio

1. Navštívte stránku www.dell.com/support.
2. Kliknite na možnosť **Product support (Podpora produktu)**, zadajte servisný štítok zariadenia Embedded Box PC a kliknite na možnosť **Submit (Odoslať)**.
i **POZNÁMKA** Ak nemáte servisný štítok, použite funkciu autodetekcie alebo vyhľadajte model zariadenia Embedded Box PC manuálne.
3. Kliknite na položku **Drivers & downloads (Ovládače a prevzatia) > Find it myself (Nájdem sám)**.
4. Posuňte sa na stránke nadol a rozbaľte možnosť **Zvuk**.
5. Kliknutím na prepojenie **Download (Prevziať)** prevezmite ovládač HD Audio.
6. Po dokončení preberania prejdite do priečinka, do ktorého ste uložili súbor s ovládačom HD Audio.
7. Dvakrát kliknite na ikonu súboru s ovládačom HD Audio a postupujte podľa pokynov na obrazovke.

Integrovaný adaptér drôtovej siete

1. Navštívte stránku www.dell.com/support.
2. Kliknite na možnosť **Product support (Podpora produktu)**, zadajte servisný štítok zariadenia Embedded Box PC a kliknite na možnosť **Submit (Odoslať)**.

i **POZNÁMKA** Ak nemáte servisný štítok, použite funkciu autodetekcie alebo vyhľadajte model zariadenia Embedded Box PC manuálne.

3. Kliknite na položku **Drivers & downloads (Ovládače a prevzatia) > Find it myself (Nájdem sám)**.
4. Posuňte sa na stránke nadol a rozbaľte zoznam **Sieť**.
5. Kliknutím na prepojenie **Download (Prevziať)** prevezmite ovládač LAN.
6. Po dokončení preberania prejdite do priečinka, do ktorého ste uložili súbor s ovládačom LAN.
7. Dvakrát kliknite na ikonu súboru s ovládačom LAN a postupujte podľa pokynov na obrazovke.

i **POZNÁMKA** Povoľte službu Windows Update a pripojte sa k internetu po nainštalovaní ovládača Integrated Wired Network Controller.

Adaptéry pre bezdrôtovú lokálnu sieť a Bluetooth

1. Navštívte stránku www.dell.com/support.
2. Kliknite na možnosť **Product support (Podpora produktu)**, zadajte servisný štítok zariadenia Embedded Box PC a kliknite na možnosť **Submit (Odoslať)**.

i **POZNÁMKA** Ak nemáte servisný štítok, použite funkciu autodetekcie alebo vyhľadajte model zariadenia Embedded Box PC manuálne.

3. Kliknite na položku **Drivers & downloads (Ovládače a prevzatia) > Find it myself (Nájdem sám)**.
4. Posuňte sa na stránke nadol a rozbaľte zoznam **Sieť**.
5. Kliknutím na možnosť **Download (Prevziať)** prevezmite ovládače bezdrôtovej siete LAN a Bluetooth.
6. Po dokončení preberania prejdite do priečinka, do ktorého ste uložili súbory s ovládačom.
7. Dvakrát kliknite na ikony súborov s ovládačmi a postupujte podľa pokynov na obrazovke.

USB 3.0

1. Navštívte stránku www.dell.com/support.
2. Kliknite na možnosť **Product support (Podpora produktu)**, zadajte servisný štítok zariadenia Embedded Box PC a kliknite na možnosť **Submit (Odoslať)**.

i **POZNÁMKA** Ak nemáte servisný štítok, použite funkciu autodetekcie alebo vyhľadajte model zariadenia Embedded Box PC manuálne.

3. Kliknite na položku **Drivers & downloads (Ovládače a prevzatia) > Find it myself (Nájdem sám)**.
4. Posuňte sa na stránke nadol a rozbaľte možnosť **Chipset (Čipová sada)**.
5. Kliknutím na položku **Download (Prevziať)** preberte ovládač USB 3.0.
6. Po dokončení preberania prejdite do priečinka, do ktorého ste uložili súbor s ovládačom USB 3.0.
7. Dvakrát kliknite na ikonu súboru s ovládačom USB 3.0 a postupujte podľa pokynov na obrazovke.

ZigBee

1. Navštívte stránku www.dell.com/support.
2. Kliknite na možnosť **Product support (Podpora produktu)**, zadajte servisný štítok zariadenia Embedded Box PC a kliknite na možnosť **Submit (Odoslať)**.

i **POZNÁMKA** Ak nemáte servisný štítok, použite funkciu autodetekcie alebo vyhľadajte model zariadenia Embedded Box PC manuálne.

3. Kliknite na položku **Drivers & downloads (Ovládače a prevzatia) > Find it myself (Nájdem sám)**.
4. Posuňte sa na stránke nadol a rozbaľte zoznam **Sieť**.
5. Kliknutím alebo ťuknutím na položku **Download (Prevziať)** preberte ovládač ZigBee 3.0.
6. Po dokončení preberania prejdite do priečinka, do ktorého ste uložili súbor s ovládačom ZigBee 3.0.
7. Dvakrát kliknite na ikonu súboru s ovládačom ZigBee 3.0 a postupujte podľa pokynov na obrazovke.

CANbus

1. Navštívte stránku www.dell.com/support.
2. Kliknite na možnosť **Product support (Podpora produktu)**, zadajte servisný štítok zariadenia Embedded Box PC a kliknite na možnosť **Submit (Odoslať)**.

i **POZNÁMKA** Ak nemáte servisný štítok, použite funkciu autodetekcie alebo vyhľadajte model zariadenia Embedded Box PC manuálne.

3. Kliknite na položku **Drivers & downloads (Ovládače a prevzatia) > Find it myself (Nájdem sám)**.

4. Posuňte sa na stránke nadol a rozbaľte možnosť **Chipset (Čipová sada)**.
5. Kliknutím na prepojenie **Download (Prevziať)** prevezmite ovládač CANbus.
6. Po dokončení preberania prejdite do priečinka, do ktorého ste uložili súbor s ovládačom CANbus.
7. Dvakrát kliknite na ikonu súboru s ovládačom CANbus a postupujte podľa pokynov na obrazovke.

Technické údaje

Rozmery a hmotnosť

Šírka	246 mm (9,69")
Hĺbka	270 mm (10,63")
Výška	107,20 mm (4,22")
Hmotnosť	5,80 kg (12,80 lb)

Informácie o systéme

Číslo modelu	Dell Embedded Box PC 5000
Procesor	<ul style="list-style-type: none"> • Intel Celeron G3900E • Intel Core i3-6100E • Intel Core i5-6440EQ • Intel Core i7-6820EQ
Podporované operačné systémy	<p>i POZNÁMKA Konfigurácie Intel Core i7 4. generácie sa môžu spomaliť v prevádzkových prostrediach s teplotou nad 35 °C (95 °F).</p> <ul style="list-style-type: none"> • Windows 7 Professional SP1 (64-bitová verzia) • Windows 7 Professional for Embedded Systems SP1 (64-bitová verzia) • Windows Embedded Standard 7 P (64-bitová verzia) • Windows Embedded Standard 7 E (64-bitová verzia) • Windows 10 Professional (64-bitová verzia) • Windows 10 IoT Enterprise LTSB 2015 (64-bitová verzia) • Ubuntu Desktop 16.04

Skladovanie

Podporované ukladacie zariadenia	<ul style="list-style-type: none"> • Dva 2,5-palcové pevné disky SATA • Dve jednotky SSD M.2 s premostovačom • Jeden 2,5-palcový pevný disk SATA + jedna jednotka SSD M.2 s premostovačom
----------------------------------	--

Pamäť

Zásuvky	2 zásuvky DIMM (maximálne 16 GB na každú)
Typ	DDR4
Rýchlosť	2133 MHz
Podporované konfigurácie	<ul style="list-style-type: none"> • 4 GB • 8 GB • 16 GB • 32 GB

Porty a konektory

Audio/video	<ul style="list-style-type: none"> • Jeden port HDMI • Jeden port VGA
-------------	---

Porty a konektory

	<ul style="list-style-type: none">• Dva porty DisplayPort• Jeden port pre zvukový vstup• Jeden port pre zvukový výstup• Jeden port pre mikrofón
Sieť	<ul style="list-style-type: none">• Dva porty RJ45• Dva porty bezdrôtovej siete• Dva porty pre širokopásmovú mobilnú anténu
Vstupno-výstupný port	<ul style="list-style-type: none">• Jeden port CANbus (voliteľný)• Štyri porty RS232/RS422/RS485• GPIO 16-bit
USB	<ul style="list-style-type: none">• Štyri porty USB 3.0• Štyri porty USB 2.0

POZNÁMKA Ďalšie informácie o možnostiach displeja nájdete v časti **Možnosti displeja**.

Komunikačné rozhrania

WiFi	Dual-band 802.11b/g/n/ac
Bluetooth	Bluetooth 4.1 LE

Požiadavky na napájanie

Vstupné napätie/prúd konektora Phoenix	12 V= / 10,80 A – 26 V= / 5 A
Vstupné napätie/prúd napájania	12 V= / 10,80 A – 26 V= / 5 A

POZNÁMKA Certifikovaný zdroj SELV zapojte buď do terminálového bloku, alebo do valcového konektora. Zapojenie dvoch zdrojov napájania by mohlo viesť k poškodeniu zariadenia a takisto k riziku vzniku požiaru.

Gombíková batéria RTC (Lítium-iónová)

Typ	CR-2032H	BR-2032	Iné
Výrobca	<ul style="list-style-type: none">• Hitachi Ltd.• Maxell Ltd.	Panasonic Corp.	Podľa typu batérie
Maximálna miera abnormálneho nabíjania:			
Napätie	3 V	3 V	3 V
Prúd	10 mA	10 mA	10 mA
Standard (Štandardné)	UL1642	UL1642	UL1642
Schválenie	UL (MH12568)	UL (MH12210)	UL (MHxxxxx)

Požiadavky na okolie

Teplotný rozsah:

Prevádzka: Pevný disk	0 °C až 40 °C (32 °F až 104 °F)
Prevádzka: Jednotka SSD	0 °C až 50 °C (32 °F až 122 °F)
Mimo prevádzky	-40 °C až 65 °C (-40 °F až 149 °F)

Relatívna vlhkosť (maximálna):

V prevádzke	10 % až 90 % (nekondenzujúca)
Mimo prevádzky	5 % až 95 % (nekondenzujúca)

Nadmorská výška (maximálna, netlakovaná):

Požiadavky na okolie

V prevádzke	-15,20 m až 5000 m (-50 stôp až 16 404 stôp)
Skladovanie	-15,20 m až 10 668 m (nadmorská výška 35 000 stôp)
Úroveň IP	IP 30

Aktivácia služby mobilného širokopásmového pripojenia

POZNÁMKA Ďalšie informácie o inštalácii karty SIM nájdete v príručke Embedded Box PC Service Manual (Servisná príručka zariadenia Embedded Box PC) na adrese www.dell.com/support.

1. Zapnite zariadenie Embedded Box PC.
2. Pri pripojení k širokopásmovej mobilnej sieti postupujte podľa nasledovných krokov:

POZNÁMKA Ak chcete aktivovať mobilnú sieťovú službu, obráťte sa na svojho poskytovateľa služieb s nasledujúcimi informáciami:

Windows OS

- a. Na paneli úloh vyberte ikonu Sieť a vyberte možnosť **Mobilný**.

Zobrazí sa stránka **Cellular (Mobilný)**.

- b. Vyberte svojho **poskytovateľa mobilnej siete** a rozbaľte možnosti.
- c. Vyberte možnosť **Rozšírené možnosti**.

Zobrazia sa možnosti.

- d. Poznačte kódy **International Mobile Equipment Identity (IMEI)** a **Integrated Circuit Card Identifier (ICCID)**.

Ubuntu OS

Otvorte okno **Terminal (Terminál)**.

- a. Vyberte režim superpoužívateľa zadaním výrazu: `$sudo su -`
- b. Nakonfigurujte profil mobilného širokopásmového pripojenia:

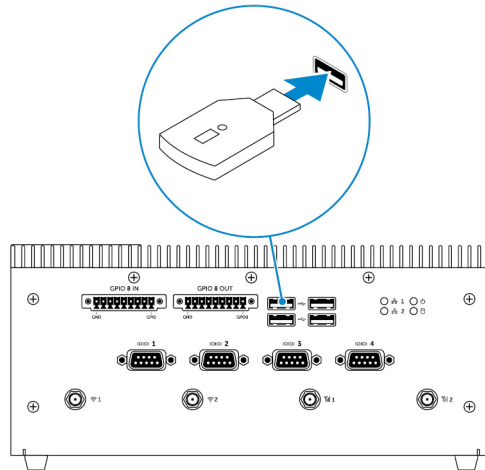
```
#nmcli con add type gsm ifname ttyACM3 con-name <connection name> apn <apn> user <user name>
password <password>
```

- c. Pripojte sa k mobilnej sieti: `#nmcli con up <názov pripojenia>`

Odpojenie od mobilnej siete: `#nmcli con down <názov pripojenia>`.

Nastavenie hardvérového kľúča ZigBee

1. Vypnite zariadenie Embedded Box PC.
2. Zapojte hardvérový kľúč ZigBee do ktoréhokoľvek externého portu USB na zariadení Embedded Box PC.



3. Zapnite Embedded Box PC a dokončite nastavovanie.

POZNÁMKA Informácie o vývoji ZigBee nájdete na webovej lokalite vývoja SiLabs na adrese www.silabs.com alebo kontaktujte poskytovateľa aplikácie sieťového systému.

Možnosti zobrazovania

Embedded Box PC obsahuje nasledujúce videokonektory:

- VGA
- HDMI
- DisplayPort 1 (DP1)
- DisplayPort 2 (DP2)

Embedded Box PC podporuje maximálne tri simultánne pripojenia. Povolené porty sú:

- HDMI, DP1 a VGA (predvolené)
- HDMI, DP1 a DP2

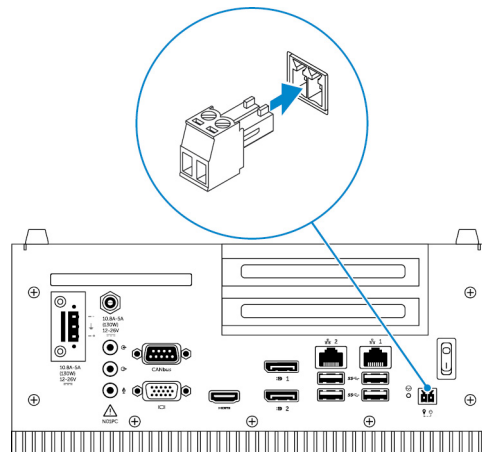
Video výstup je vždy podporovaný na konektoroch HDMI a DP1. Pri video výstupe možno v systéme BIOS prepínať medzi portom VGA a DP2.

 **POZNÁMKA** Dostupnosť video výstupu závisí od podpory operačného systému a konfigurácie.

Súpravy konektorov

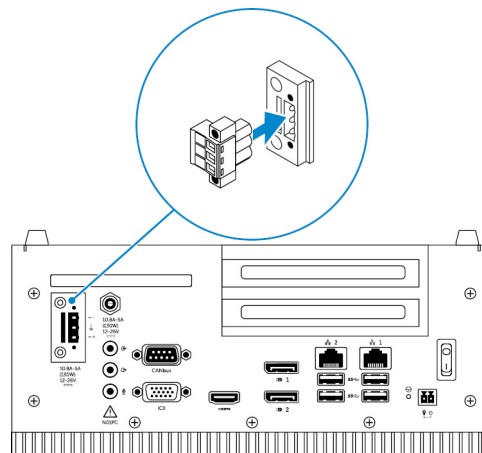
Konektor vzdialeného napájania

Konektor vzdialeného napájania môžete používať na nainštalovanie vzdialeného spínača napájania.



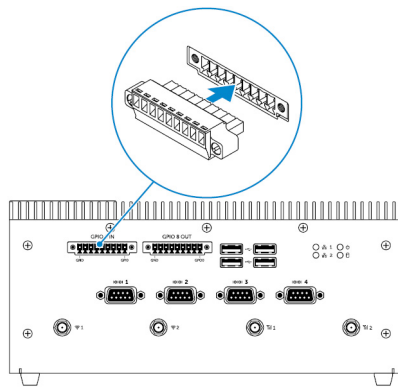
Napájací konektor 12 – 26 V=

Na napájanie zariadenia Embedded Box PC použijete napájací konektor 12 – 26 V=.



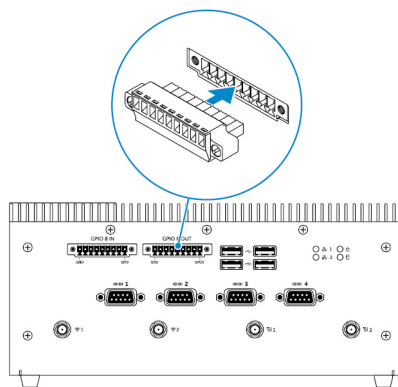
Konektor GPIO-in

Konektor GPIO-in použijete na pripojenie zariadení s portom GPIO-out alebo hardvérových kľúčov.



Konektor GPIO-out

Konektor GPIO-out použite na pripojenie zariadení s portom GPIO-in alebo hardvérových kľúčov.



Predvolené nastavenia systému BIOS

Všeobecné

Položka	Predvolená hodnota
System Information	
BIOS Version (Verzia systému BIOS)	–
Service Tag	–
Asset Tag	–
Ownership Tag (Číslo vlastníka)	–
Manufacturing Date	–
Ownership Date	–
Express Service Code	–
Memory Information (Informácie o pamäti)	
Memory Installed	–
Memory Available	–
Memory Speed	–
Memory Channel Mode	–
Memory Technology	–
Each DIMM Size	–
PCI Information (Informácie o PCI)	
Slot1 Bottom Riser Module	–
Slot2	–
Slot3	–
Slot4 Upper Riser Module	–
Processor Information (Informácie o procesore)	
Processor Type	–
Core Count	–
Processor ID	–
Current Clock Speed	–

Položka	Predvolená hodnota
Minimum Clock Speed	–
Maximum Clock Speed	–
Processor L2 Cache	–
Processor L3 Cache	–
HT Capable	–
64-Bit Technology	–
Device Information (Informácie o zariadeniach)	
SATA-1	–
SATA-2	–
LOM MAC Address	–
Video Controller	–
Video BIOS Version	–
Audio Controller	–
Wi-Fi Device	–
Cellular Device	–
Bluetooth Device	–
Boot Sequence	
Boot Sequence – závisí od nainštalovaných zavádzacích zariadení	–
Boot List option [Legacy/UEFI]	Legacy (Starší)
Enable Legacy Option ROMs	Enabled (Povolené)
Date/Time	
Dátum	–
Time (Čas)	–

Konfigurácia systému (systém BIOS – úroveň 1)

Položka	Predvolená hodnota
Integrated NIC	
Enable UEFI Network Stack	Disabled (Zakázané)
[Disabled, Enabled, Enabled w/PXE]	Enabled w/PXE (Povolené s protokolom PXE)
Integrated NIC 2	
Enable UEFI Network Stack	Disabled (Zakázané)

Položka	Predvolená hodnota
[Disabled, Enabled, Enabled w/PXE]	Enabled w/PXE (Povolené s protokolom PXE)
Serial Port1 (Sériový port 1) — [Disable / RS-232 / RS-422/485 / RS-485]	RS-232
Serial Port2 (Sériový port 2) — [Disable / RS-232 / RS-422/485 / RS-485]	RS-232
Serial Port3 (Sériový port 3) — [Disable / RS-232 / RS-422/485 / RS-485]	RS-232
Serial Port4 (Sériový port 4) — [Disable / RS-232 / RS-422/485 / RS-485]	RS-232
GPIO Module — GPIO 8 OUT [Enable/Disable]	Enabled (Povolené)
GPIO Module — GPIO 8 IN [Enable/Disable]	Enabled (Povolené)
SATA Operation — [Disabled/AHCI/RAID On]	RAID zapnuté
Drives — SATA-1: [Enable/Disable]	Enabled (Povolené)
Drives — SATA-2: [Enable/Disable]	Enabled (Povolené)
SMART Reporting — [Enable/Disable]	Disabled (Zakázané)
USB Configuration	
Enable Boot Support (Povoliť podporu zavádzania) [Enable/Disable]	Enabled (Povolené)
Top Port 1 [Enable/Disable]	Enabled (Povolené)
Top Port 2 [Enable/Disable]	Enabled (Povolené)
Top Port 3 [Enable/Disable]	Enabled (Povolené)
Top Port 4 [Enable/Disable]	Enabled (Povolené)
Bottom Port1 [Enable/Disable]	Enabled (Povolené)
Bottom Port2 [Enable/Disable]	Enabled (Povolené)
Audio	
Enable Audio (Povoliť zvuk) [Enable/Disable]	Enabled (Povolené)
Enable Microphone (Povoliť mikrofón) [Enable/Disable]	Enabled (Povolené)
Miscellaneous Devices (Rôzne zariadenia) — Enable PCI Riser Module [Enable/Disable]	Enabled (Povolené)
Watchdog Timer Support (Podpora programu Watchdog Timer) — Enable Watchdog Timer [Enable/Disable]	Disabled (Zakázané)
WLAN Region Code (Kód oblasti pre WLAN) — [US and Canada (FCC)/China,South Asia/Europe/Taiwan/Japan/Australia/Indonesia/Rest of world] (USA a Kanada (FCC)/Čína/Južná Ázia/Európa/Taiwan/Japonsko/Austrália/Indonézia/zvyšok sveta)	Rest of world (zvyšok sveta)
Power Button (Tlačidlo napájania) — [Enable/Disable]	Disabled (Zakázané)

Video

Položka	Predvolená hodnota
[DisplayPort/VGA]	VGA
[Auto/Intel HD Graphics]	Auto (Automatically)

Zabezpečenie (systém BIOS – úroveň 1)

Položka	Predvolená hodnota
Admin Password (Heslo správcu) — miesto na zadanie starého hesla (ak nie je nastavené, pole je sivé), nového hesla a na potvrdenie nového hesla.	Prázdne
System Password (Systémové heslo) — miesto na zadanie starého hesla (ak nie je nastavené, pole je sivé), nového hesla a na potvrdenie nového hesla.	Prázdne
Strong Password (Silné heslo) — [Enable/Disable]	Disabled (Zakázané)
Password Configuration	
Admin Password Min (Heslo správcu min)	4
Admin Password Max (Heslo správcu max)	32
System Password Min (Systémové heslo min)	4
System Password Max (Systémové heslo max)	32
Password Bypass (Vynechanie hesla) — [Disabled/Reboot Bypass]	Disabled (Zakázané)
Password Change (Zmena hesla) — povoliť zmeny hesla okrem hesla správcu [Enable/Disable]	Enabled (Povolené)
UEFI Capsule Firmware Updates (aktualizácie firmvéru pomocou kapsulových balíčkov UEFI) — povoliť aktualizácie firmvéru pomocou kapsulových balíčkov UEFI [Enable/Disable]	Enabled (Povolené)
TPM 1.2 Security	
TPM 1.2 Security [Enable/Disable]	Enabled (Povolené)
TPM zap.	Enabled (Povolené)
PPI Bypass for Enable Commands (Vynechať PPI pre príkazy povolenia)	Disabled (Zakázané)
PPI Bypass for Disable Commands (Vynechať PPI pre príkazy zakázania)	Disabled (Zakázané)
Clear (Vymazať) [Enable/Disable]	Disabled (Zakázané)
TPM 2.0 Security	
TPM 2.0 Security [Enable/Disable]	Enabled (Povolené)

Položka	Predvolená hodnota
TPM zap.	Enabled (Povolené)
PPI Bypass for Enable Commands (Vynechať PPI pre príkazy povolenia)	Disabled (Zakázané)
PPI Bypass for Disable Commands (Vynechať PPI pre príkazy zakázania)	Disabled (Zakázané)
Attestation Enable (Povoliť atestáciu) [Enable/Disable]	Enabled (Povolené)
Key Storage Enable (Povoliť úložisko kľúčov) [Enable/Disable]	Enabled (Povolené)
SHA-256	Enabled (Povolené)
Clear (Vymazať) [Enable/Disable]	–
Computrace(R) — [Deactivate/Disable/Enable]	Deactivate (Deaktivovať)
Chassis Intrusion (Vniknutie do šasi) — [Disable/Enable/On-Silent]	Disable (Zakázať)
CPU XD Support (Podpora CPU XD) — [Enable/Disable]	Enabled (Povolené)
OROM Keyboard Access (Prístup k OROM pomocou klávesnice) — [Enable/One Time Enable/Disable]	Enabled (Povolené)
Admin Setup Lockout (Zakázanie zmeny nastavení bez hesla správcu) — [Enable/Disable]	Disabled (Zakázané)

Secure Boot (Bezpečné zavádzanie systému)

Položka	Predvolená hodnota
Secure Boot Enable (Povoliť bezpečné zavádzanie systému) — [Enable/Disable]	Disabled (Zakázané)
Expert Key Management	
Enable Custom Mode (Povoliť vlastný režim) [Enable/Disable]	Disabled (Zakázané)
Custom Mode Key Management (Vlastný režim správy kľúčov) {PK/KEK/db/dbx}	Platform Specific (Závisí od platformy)

Intel Software Guard Extensions (Rozšírenia na ochranu softvéru)

Položka	Predvolená hodnota
Intel SGX Enable (Povoliť Intel SGX) — [Enable/Disable]	Disabled (Zakázané)
Enclave Memory Size (Veľkosť pamäte pre enklávy) — [32 MB/64 MB/128 MB]	128 MB

Performance (Výkon)

Položka	Predvolená hodnota
Enable Multi Core Support (Povoliť podporu viacerých jadier) — [Enable/Disable]	Enabled (Povolené)
Intel SpeedStep — [Enable/Disable]	Enabled (Povolené)
C-States Control — [Enable/Disable]	Enabled (Povolené)
Enable CPUID Limit (Povoliť limit pre CPUID) — [Enable/Disable]	Disabled (Zakázané)
Intel TurboBoost — [Enable/Disable]	Enabled (Povolené)
Hyperthread control — [Enable/Disable]	Enabled (Povolené)

Správa napájania

Položka	Predvolená hodnota
AC Recovery (Desktop) — [Power Off/Power On/Last Power State]	Last Power State (Posledný stav napájania)
Auto On Time	
Time Selection (Výber času) HH/MM [AM/PM]	12:00AM
Day Selection (Výber dňa) [Disabled/Every Day/Weekdays/Select Days]	Disabled (Zakázané)
Under [Select Days] when Enabled [Sunday/Monday.../Saturday]	–
USB Wake Support — [Enable/Disable]	Enabled (Povolené)
Wake on LAN/WLAN	
[Disabled/WLAN Only/LAN Only/LAN or WLAN/LAN with PXE Boot]	Disabled (Zakázané)
Block Sleep(S3 state) [Enable/Disable]	Disabled (Zakázané)

POST behavior (Správanie pri teste POST)

Položka	Predvolená hodnota
Numlock LED — [Enable/Disable]	Enabled (Povolené)
Keyboard Errors (Chyby klávesnice) — povoliť detekciu chýb klávesnice [Enable/Disable]	Enabled (Povolené)
Fastboot — [Minimal/Thorough/Auto]	Thorough (Podrobne)
Extend BIOS POST Time (Predĺžený čas POST testu systému BIOS) — [0 seconds/5 seconds/10 seconds]	0 Seconds (0 sekúnd)
Warnings and Errors (Výstrahy a chyby) — [Disable/Continue on Warnings/Continue on Warnings and Errors]	Continue on Warnings and Errors (Pokračovať v zobrazovaní výstrah a chýb)

Podpora virtualizácie (systém BIOS – úroveň 1)

Položka	Predvolená hodnota
Intel Virtualization Technology — [Enable/Disable]	Enabled (Povolené)
VT for Direct I/O — [Enable/Disable]	Enabled (Povolené)
Trusted Execution — [Enable/Disable]	Disabled (Zakázané)

Wireless (Bezdrôtové pripojenie)

Položka	Predvolená hodnota
Wireless Device Enable (Povoliť bezdrôtové zariadenia) — WLAN/WiGig [Enable/Disable]	Enabled (Povolené)

Maintenance (Údržba)

Položka	Predvolená hodnota
Service Tag (Servisný štítok) — <System Service Tag>, možnosť zadať údaje, ak je pole prázdne	–
Asset Tag (Inventárny štítok) — <System Asset Tag>, možnosť zadať údaje	–
SERR Messages (Správy SERR) — [Enable/Disable]	Enabled (Povolené)
BIOS Downgrade (Prechod na staršiu verziu systému BIOS) — [Enable/Disable]	Enabled (Povolené)
Data Wipe on Next Boot (Vymazanie údajov pri ďalšom spustení systému) — [Enable/Disable]	Disabled (Zakázané)
BIOS Recovery from Hard Drive (Obnova systému BIOS z pevného disku) — [Enable/Disable]	Enabled (Povolené)

System logs (Systémové záznamy)

Položka	Predvolená hodnota
Zoznam udalostí v systéme BIOS s tlačidlom Vymazať denník na odstránenie údajov z denníka	–

Kontaktovanie spoločnosti Dell

Kontaktovanie spoločnosti Dell v súvislosti s predajom, technickou pomocou alebo službami zákazníkom:

1. Navštívte stránku www.dell.com/contactdell.
2. Overte vašu krajinu alebo región v rozbaľovacej ponuke v spodnej časti stránky.
3. V závislosti od vašej požiadavky zvolte odkaz na príslušnú službu alebo technickú podporu, alebo zvolte pre vás najvhodnejší spôsob kontaktovania spoločnosti Dell.

Spoločnosť Dell ponúka niekoľko možností podpory a servisu on-line a telefonicky. Dostupnosť sa však líši v závislosti od danej krajiny a produktu a niektoré služby nemusia byť vo vašej oblasti dostupné.

 **POZNÁMKA** Ak nemáte aktívne pripojenie na internet, kontaktné informácie nájdete vo faktúre, dodacom liste, účtenke alebo v produktovom katalógu spoločnosti Dell.