

Dell Embedded Box PC

5000

Руководство по установке и эксплуатации



Примечания, предупреждения и предостережения

-  **ПРИМЕЧАНИЕ:** Пометка ПРИМЕЧАНИЕ указывает на важную информацию, которая поможет использовать данное изделие более эффективно.
-  **ОСТОРОЖНО:** Указывает на возможность повреждения устройства или потери данных и подсказывает, как избежать этой проблемы.
-  **ПРЕДУПРЕЖДЕНИЕ:** Указывает на риск повреждения оборудования, получения травм или на угрозу для жизни.

© Корпорация Dell или ее дочерние компании, 2016–2019. Все права защищены. Dell, EMC и другие товарные знаки являются товарными знаками корпорации Dell Inc. или ее дочерних компаний. Другие товарные знаки могут быть товарными знаками соответствующих владельцев.

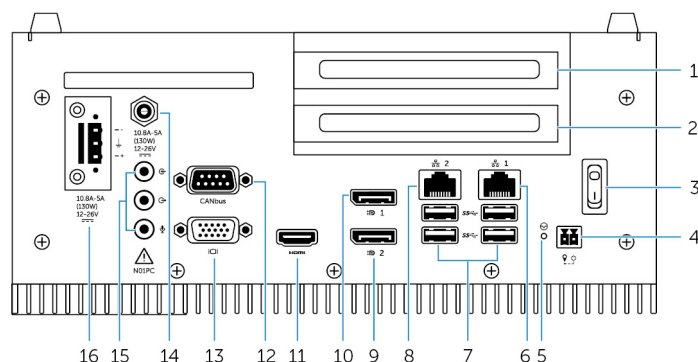
1 Краткое описание.....	5
2 Элементы.....	6
Вид сверху.....	6
Схема разъема CANbus.....	7
Схема разъема VGA.....	8
Разъем питания 12–26 В постоянного тока (разъем «гнездо-гнездо»).....	8
Разъем электропитания постоянным током +12-26 В.....	9
Вид снизу.....	9
Схема входного разъема GPIO.....	10
Схема выходного разъема GPIO.....	11
Схема разъема RS-232.....	11
Схема разъема RS-422.....	12
Схема разъема RS-485.....	12
3 Настройка Embedded Box PC.....	13
Монтаж Embedded Box PC на стене.....	17
4 Настройка операционной системы.....	19
Ubuntu Desktop.....	19
Переустановка Ubuntu Desktop.....	19
Восстановление Ubuntu Desktop.....	20
Восстановление Ubuntu Desktop на Embedded Box PC с помощью флэш-накопителя USB для восстановления.....	20
Создание загрузочного флэш-накопителя USB.....	20
Создание флэш-накопителя USB для восстановления.....	20
Переустановка Ubuntu Desktop.....	21
ОС Windows.....	21
Windows 7 Professional SP1.....	21
Windows 7 Professional for Embedded Systems SP1.....	24
Windows Embedded Standard 7 P/E.....	26
Windows 10 Professional.....	29
Windows 10 IoT Enterprise LTSB 2015.....	31
Драйверы и приложения, рекомендуемые для компьютера Embedded Box PC.....	34
5 Технические характеристики.....	38
6 Активация высокоскоростного мобильного подключения.....	41
7 Настройка адаптера ZigBee.....	42
8 Параметры дисплея.....	43
9 Комплекты разъемов.....	44

10	Значения параметров BIOS по умолчанию.....	46
11	Обращение в компанию Dell.....	54

Краткое описание

Компьютер Embedded Box PC серии 5000 позволяет выполнять подключение к сетевым устройствам (проводным или беспроводным способом) и дистанционно управлять ими в существующей сетевой экосистеме. Его можно подключить к устройствам, используемым в непрерывном и дискретном производстве, транспортных отделах, интерактивных терминалах, цифровых медиасистемах, решениях для наблюдения и автоматизированной розничной торговли. Компьютер можно прикрепить к стене с помощью комплекта для настенного монтажа, одобренного компанией Dell, или установить на ровной поверхности. На него можно устанавливать ОС Windows 7 Professional SP1 (64-разрядная), Windows 7 Professional SP1 для встраиваемых систем (64-разрядная), Windows Embedded Standard 7 P/E (64-разрядная), Windows 10 Professional (64-разрядная), Windows 10 IoT Enterprise LTSC 2015 (64-разрядная) и Ubuntu Desktop 16.04.

Вид сверху



Элементы

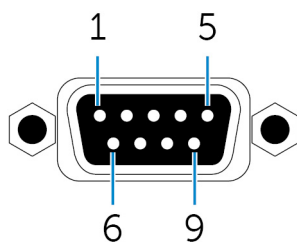
1	Слот PCI или PCIe(x8) № 1	Установка платы PCI или PCIe(x8). Максимальный поддерживаемый размер платы: высота 111,15 мм (4,38 дюйма), длина 167,65 мм (6,6 дюйма)
2	Слот PCI или PCIe(x8), или PCIe(x16) № 2	Установка платы PCI, PCIe(x8) или PCIe(x16). Максимальный поддерживаемый размер платы: высота 111,15 мм (4,38 дюйма), длина 167,65 мм (6,6 дюйма)
3	Переключатель питания	Включение или отключение Embedded Box PC.
4	Дистанционный переключатель питания ¹	Установка дистанционного переключателя питания.
5	Аппаратный сброс	С помощью булавки нажмите кнопку, расположенную внутри отверстия малого диаметра, чтобы перезагрузить компьютер Embedded Box PC.
6	Сетевой порт 1	Используется для подключения кабеля Ethernet (RJ-45) и доступа к сети. Обеспечивает передачу данных со скоростью до 10/100/1 000 Мбит/с.
7	Четыре разъема USB 3.0	Подключение устройств USB. Обеспечивает передачу данных со скоростью до 5 Гбит/с.
8	Сетевой порт 2	Используется для подключения кабеля Ethernet (RJ-45) и доступа к сети. Обеспечивает передачу данных со скоростью до 10/100/1 000 Мбит/с.
9	DisplayPort 2	Используется для подключения монитора или другого устройства с поддержкой DisplayPort. Обеспечивает вывод видео и звука. ПРИМЕЧАНИЕ: Для получения дополнительной информации о параметрах отображения см. раздел Параметры отображения .
10	DisplayPort 1	Используется для подключения монитора или другого устройства с поддержкой DisplayPort. Обеспечивает вывод видео и звука.

ПРИМЕЧАНИЕ: Для получения дополнительной информации о параметрах отображения см. раздел **Параметры отображения**.

11	Порт HDMI	Используется для подключения монитора или другого устройства с поддержкой HDMI. Обеспечивает вывод видео и звука.
12	Порт CANbus (дополнительно)	Подключение к устройству или адаптерам с портом CANbus. Для получения дополнительной информации см. раздел "Разводка разъема CANbus" .
13	Порт VGA	Используется для подключения монитора или другого устройства с поддержкой VGA. Используется для вывода видеосигнала. Для получения дополнительной информации см. раздел "Разводка разъема VGA" .
14	Разъем питания 12–26 В постоянного тока (разъем «гнездо-гнездо»)	Подключение кабеля питания 12–26 В постоянного тока для обеспечения питания компьютера Embedded Box PC. Для получения дополнительной информации см. раздел "Разъем питания 12–26 В постоянного тока (разъем "гнездо-гнездо")" .
15	Аудиопорты (3)	Подключение динамика, наушников, микрофона или гарнитуры (наушников и микрофона). ПРИМЕЧАНИЕ: Подключение гарнитуры к порту Line Out .
16	Разъем +12–26 В постоянного тока	Подключение разъема питания 12–26 В постоянного тока для обеспечения питания компьютера Embedded Box PC. Для получения дополнительной информации см. раздел "Разъем питания постоянного тока +12–26 В" .

1 Подключения через эти порты должны использовать цепи безопасного сверхнизкого напряжения (SELV, БСНН), а провода (сечением от 0,13 мм² до 0,8 мм²) должны иметь двойную изоляцию или усиленную изоляцию для защиты от всех опасных напряжений. Для крепления провода к разъему затяните винты с моментом 2,88 кг/см (2,5 фунт-дюйма).

Схема разъема CANbus



Контакт	Сигнал	Контакт	Сигнал
1	NC	6	NC
2	CAN_L	7	CAN_H
3	Земля	8	NC
4	NC	9	NC
5	NC		

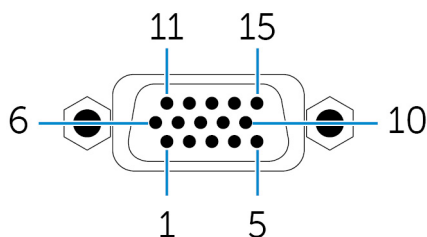
Артикул изготовителя

ACES 59131-0093C-P01

<https://acesna.com/>

ПРИМЕЧАНИЕ: Этот артикул приведен только для справки и может быть изменен.

Схема разъема VGA



Контакт	Сигнал	Контакт	Сигнал	Контакт	Сигнал
1	RED	6	Земля	11	NC
2	GREEN	7	Земля	12	DDCDAT
3	BLUE	8	Земля	13	HSYNC
4	NC	9	+5 В	14	VSYSN
5	Земля	10	Земля	15	DDCCLK

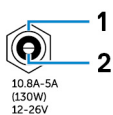
Артикул изготовителя

FoxConn DZ11627-H530P-4F

<http://www.foxconn.com/>

ПРИМЕЧАНИЕ: Этот артикул приведен только для справки и может быть изменен.

Разъем питания 12–26 В постоянного тока («гнездо-гнездо»)



Контакт	Полярность
1	Заземление
2	DC-IN (подача постоянного тока на вход)

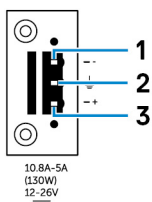
Артикул изготовителя

ACES 59130-0023C-P01

<https://acesna.com/>

ПРИМЕЧАНИЕ: Этот артикул приведен только для справки и может быть изменен.

Разъем электропитания постоянным током +12-26 В

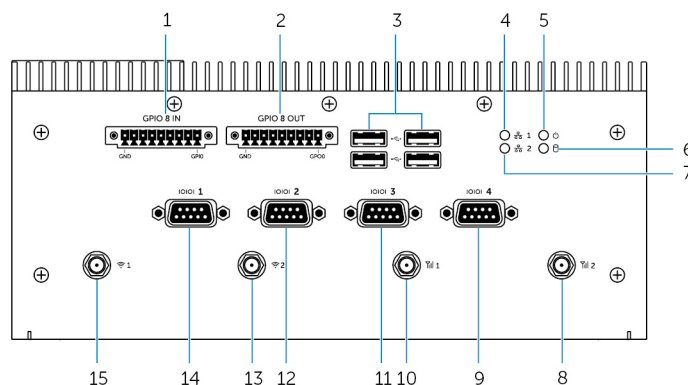


Контакт	Полярность
1	Отрицательный
2	Заземление
3	Положительный

Артикул изготовителя: ACES 59126-0023C-P01
<https://acesna.com/>

ПРИМЕЧАНИЕ: Этот артикул приведен только для справки и может быть изменен.

Вид снизу



Элементы

1	8-контактный входной разъем GPIO ^{1, 2, 4}	Подключение к устройствам или адаптерам с поддержкой выхода GPIO. Дополнительные сведения см. в разделе Схема входного разъема GPIO .
2	8-контактный выходной разъем GPIO ^{2, 3, 4}	Подключение к устройствам или адаптерам с поддержкой входа GPIO. Дополнительные сведения см. в разделе Схема выходного разъема GPIO .
3	Порты USB 2.0 (4)	Используется для подключения устройств USB. Обеспечивает передачу данных со скоростью до 480 Мбит/с.
4	Индикатор состояния сети 1	Указывает на наличие сетевой активности сетевого порта 1.
5	Индикатор состояния питания	Указывает на состояние питания компьютера Embedded Box PC.
6	Индикатор активности жесткого диска	Светится, когда компьютер Embedded Box PC выполняет чтение с внутреннего устройства хранения или запись на него.
7	Индикатор состояния сети 2	Указывает на наличие сетевой активности сетевого порта 2.
8	Порт антенны мобильного широкополосного доступа два	Подключение антенны мобильного широкополосного доступа для увеличения диапазона и мощности мобильных широкополосных сигналов.

Элементы

9	Четвертый порт RS232/RS422/RS485 (настраивается в BIOS)	Подключение кабеля RS-232/RS-422/RS-485 к Embedded Box PC. Дополнительные сведения см. в разделе «Схема разъема RS-232/RS-422/RS-485».
10	Порт антенны мобильного широкополосного доступа 1	Подключение антенны мобильного широкополосного доступа для увеличения диапазона и мощности мобильных широкополосных сигналов.
11	Третий порт RS232/RS422/RS485 (настраивается в BIOS)	Подключение кабеля RS-232/RS-422/RS-485 к Embedded Box PC. Дополнительные сведения см. в разделе «Схема разъема RS-232/RS-422/RS-485».
12	Порт RS232/RS422/RS485 2 (настраивается в BIOS)	Подключение кабеля RS-232/RS-422/RS-485 к Embedded Box PC. Дополнительные сведения см. в разделе «Схема разъема RS-232/RS-422/RS-485».
13	Порт антенны беспроводной связи два	Подключение антенны беспроводной связи для увеличения диапазона и мощности беспроводных сигналов.
14	Порт RS232/RS422/RS485 1 (настраивается в BIOS)	Подключение кабеля RS-232/RS-422/RS-485 к Embedded Box PC. Дополнительные сведения см. в разделе «Схема разъема RS-232/RS-422/RS-485».
15	Порт антенны беспроводной связи 1	Подключение антенны беспроводной связи для увеличения диапазона и мощности беспроводных сигналов.

1 Входной разъем GPIO имеет девять контактов. Контакты обозначены как GND и GP10–GP17.

2 Для защиты от опасного напряжения подключения к данным портам необходимо выполнять с помощью цепи БСНН и провода (26–18) AWG с двойной изоляцией (DI) или усиленной изоляцией (RI). Чтобы прикрепить провод к разъему, затяните винты с усилием 2,88 кг-см (2,5 фунта/дюйм).

3 Входной разъем GPIO имеет девять контактов. Контакты обозначены как GND и GP00–GP07.

4 Для защиты от опасного напряжения подключения к входному/выходному разъему GPIO необходимо выполнять с помощью цепи БСНН (макс. 30 В) и провода с двойной/усиленной изоляцией (DI/RI).

5 Антенна поставляется вместе с Edge Gateway в отдельной коробке для аксессуаров.

Схема входного разъема GPIO



Контакт	Сигнал	Контакт	Сигнал
1	GPIO	6	GP15
2	GP11	7	GP16
3	GP12	8	GP17
4	GP13	9	Земля
5	GP14		

Артикул изготовителя

ACES 59128-0093C-P01

<https://acesna.com/>

ПРИМЕЧАНИЕ: Этот артикул приведен только для справки и может быть изменен.

Схема выходного разъема GPIO



Контакт	Сигнал	Контакт	Сигнал
1	GPO0	6	GPO5
2	GPO1	7	GPO6
3	GPO2	8	GPO7
4	GPO3	9	Земля
5	GPO4		

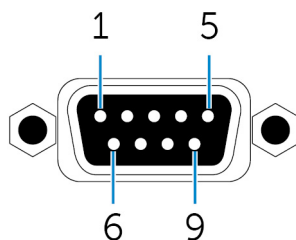
Артикул изготовителя

ACES 59128-0093C-P01

<https://acesna.com/>

ПРИМЕЧАНИЕ: Этот артикул приведен только для справки и может быть изменен.

Схема разъема RS-232



Контакт	Сигнал	Контакт	Сигнал
1	DCD	6	DSR
2	RXD	7	RTS (запрос на передачу)
3	TXD	8	CTS (разрешение на передачу)
4	DTR	9	RI
5	Земля		

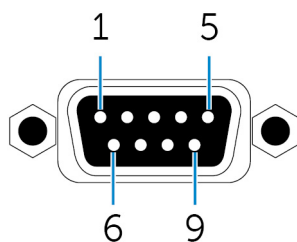
Артикул изготовителя

ACES 59131-0093C-P01

<https://acesna.com/>

ПРИМЕЧАНИЕ: Этот артикул приведен только для справки и может быть изменен.

Схема разъема RS-422



Контакт	Сигнал	Контакт	Сигнал
1	TX-	6	NC
2	TX+	7	NC
3	RX+	8	NC
4	RX-	9	NC
5	Земля		

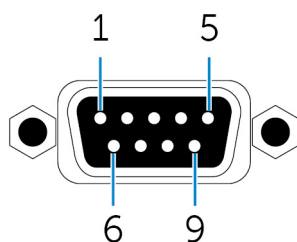
Артикул изготовителя

ACES 59131-0093C-P01

<https://acesna.com/>

И **ПРИМЕЧАНИЕ:** Этот артикул приведен только для справки и может быть изменен.

Схема разъема RS-485



Контакт	Сигнал	Контакт	Сигнал
1	DATA-	6	NC
2	DATA+	7	NC
3	NC	8	NC
4	NC	9	NC
5	Земля		


Артикул изготовителя

ACES 59131-0093C-P01

<https://acesna.com/>

И **ПРИМЕЧАНИЕ:** Этот артикул приведен только для справки и может быть изменен.

Настройка Embedded Box PC

- ⚠ ПРЕДУПРЕЖДЕНИЕ:** Во время установки компьютера Embedded Box PC ответственная сторона или системный интегратор должны использовать адаптер питания, поставляемый вместе с компьютером Embedded Box PC, или же подключить компьютер к отдельному источнику питания постоянного тока напряжением 12–26 В, если такой уже имеется в месте установки у клиента. Необходимо убедиться в том, что источник питания соответствует требованиям ко входному питанию Embedded Box PC. Проверьте маркировку входного питания рядом с разъемом или разъемами питания перед подключением.
- ⚠ ПРЕДУПРЕЖДЕНИЕ:** Перед тем, как приступить к выполнению операций данного раздела, необходимо ознакомиться с указаниями по технике безопасности, прилагаемыми к Embedded Box PC. Дополнительные рекомендации см. по адресу www.dell.com/regulatory_compliance.
- ⓘ ПРИМЕЧАНИЕ:** Для гарантии целостности системы защиты компьютера Embedded Box PC не используйте и не устанавливайте компьютер Embedded Box PC способами, отличающимися от указанных в данном руководстве пользователя.
- ⓘ ПРИМЕЧАНИЕ:** Для обеспечения дополнительных подключений питания к основной сети используйте кабели в соответствии с током нагрузки, такие как 3-жильный кабель мин. 15 А при 90 °С (194 °F), отвечающий стандарту IEC 60227 или IEC 60245. Embedded Box PC поддерживает использование кабелей 0,8–2,5 мм (18–14 AWG).
- ⚠ ПРЕДУПРЕЖДЕНИЕ:** Символ  обозначает горячую поверхность или смежную горячую поверхность, которая может нагреваться во время обычной работы и стать причиной ожога. Следует дождаться остывания оборудования или использовать защитные перчатки при работе с оборудованием для снижения риска ожога.
- ⚠ ПРЕДУПРЕЖДЕНИЕ:** Изделие предназначено для использования в определенных целях, и его установка должна осуществляться квалифицированным персоналом, владеющим знаниями в области радиочастот и соответствующих нормативных требований. Обычным пользователям запрещается пытаться устанавливать или изменять значения параметров.
- ⚠ ПРЕДУПРЕЖДЕНИЕ:** Перед выполнением установки необходимо обеспечить защиту двух входов питания (клеммного блока или разъема питания) с помощью плавких предохранителей 20 А или прерывателей цепи, расположенных поверх устройств токовой защиты в передней части компьютера Embedded Box PC.
- ⚠ ПРЕДУПРЕЖДЕНИЕ:** Для соблюдения требований радиочастотного облучения изделие необходимо установить в месте, в котором передающая антенна в нормальном рабочем режиме расположена на расстоянии 20 см от персонала.
- ⚠ ПРЕДУПРЕЖДЕНИЕ:** Используйте только антенны, одобренные компанией Dell.
- ⓘ ПРИМЕЧАНИЕ:** Подключайте сертифицированный по стандартам БСНН источник питания только к разъему типа Phoenix или только к цилиндрическому разъему. Подключение двух источников питания может привести к повреждению оборудования и привести к пожару.
- ⚠ ПРЕДУПРЕЖДЕНИЕ:** Если оборудование или дополнительные принадлежности поставлены вместе с набором отсоединяемых кабелей электропитания и требуют замены, убедитесь, что показатели напряжения, силы тока и температуры сменного набора кабелей соответствуют стране, в которой установлено оборудование. Набор кабелей должен соответствовать местным нормам, правилам и законам, касающимся безопасности.

Инструкции по профессиональной установке

Персонал, выполняющий установку

Это изделие предназначено для использования в определенных целях, и его установка должна осуществляться квалифицированным персоналом, владеющим знаниями в области радиочастот и соответствующих нормативных требований. Обычным пользователям запрещается пытаться устанавливать или изменять значения параметров.

Место для установки

Для соблюдения требований к радиочастотному воздействию изделие необходимо устанавливать в месте, в котором передающая антенна в нормальном рабочем режиме расположена на расстоянии 20 см от персонала.

Внешняя антенна

Используйте только антенны, одобренные заявителем. Использование антенн, которые не были одобрены, может привести к излучению нежелательной паразитной или чрезмерной мощности высокой частоты, в результате чего могут быть превышены предельные значения FCC/IC, что является нарушением законодательства.

Компоненты	Частота (МГц)	Тип антенны	Brand	Коэффициент усиления (дБи)	
				Main (Основная)	Вспомогательная
беспроводная локальная сеть	От 2 412 до 2 462	Двухполюсная	Laird	2,9	2,9
	От 5 180 до 5 240			4,0	4,0
	От 5 260 до 5 320			4,0	4,0
	От 5 500 до 5 700			4,0	4,0
	От 5 745 до 5 825			3,9	3,9
Bluetooth	От 2 402 до 2 480			2,9	2,9
беспроводная локальная сеть	От 2 412 до 2 462	Однополюсная	Taoglas Antenna Solution Ltd.	2,82	2,79
	От 5 180 до 5 240			4,11	4,51
	От 5 260 до 5 320			4,11	4,51
	От 5 500 до 5 700			4,11	4,51
	От 5 745 до 5 825			4,11	4,51
Bluetooth	От 2 402 до 2 480			2,82	2,79

Порядок установки

Подробные сведения см. в руководстве пользователя.

ПРИМЕЧАНИЕ: Тщательно выберите место для установки и убедитесь, что выходная мощность не превышает ограничения, установленные соответствующими нормативными актами. В результате нарушения данных правил могут быть применены серьезные штрафные санкции в рамках положений федерального законодательства.

Заявление Федеральной комиссии по связи о помехах

Данное устройство соответствует требованиям, изложенным в части 15 Правил Федеральной комиссии по средствам связи США (FCC). При работе устройства должны соблюдаться следующие два условия: (1) данное устройство не должно создавать вредных помех, и (2) данное устройство должно быть устойчиво к любым внешним помехам, включая помехи, которые могут привести к неправильной работе устройства.

Данное оборудование испытано и признано соответствующим ограничениям для цифровых устройств класса В согласно части 15 Правил Федеральной комиссии по связи США (FCC). Данные ограничения разработаны с целью обеспечения достаточного уровня защиты от нежелательных помех при установке оборудования в жилых помещениях. Это оборудование создает, использует и может излучать радиоволны. Если оно установлено или эксплуатируется с нарушением инструкций, то может создавать помехи для радиосвязи. При этом не гарантируется отсутствие помех для каждой конкретной установки. Если данное оборудование действительно станет причиной нежелательных помех при приеме радио- или телесигналов, что можно определить путем выключения и повторного включения оборудования, рекомендуется попытаться устранить помехи одним из следующих способов:

- изменив ориентацию или расположение приемной антенны;
- увеличив расстояние между оборудованием и принимающей антенной;
- подключив устройство и приемник/телевизор в сетевые розетки разных цепей питания;
- проконсультировавшись с дилером или опытным специалистом в области теле- и радиооборудования.

Предупреждение FCC

- Любые изменения или модификации устройства, не одобренные в явной форме стороной, ответственной за соблюдение норм, могут аннулировать право пользователя на эксплуатацию данного оборудования.
- Данный передатчик не должен быть расположен в месте расположения каких-либо других антенн или радиопередатчиков или эксплуатироваться в сочетании с ними.

Ниже приведено заявление по радиационному воздействию.

Данное устройство соответствует ограничениям FCC на радиационное воздействие в неконтролируемой среде. Данное оборудование следует устанавливать и эксплуатировать таким образом, чтобы расстояние между излучателем радиоволн и телом человека составляло не менее 20 см.

И **ПРИМЕЧАНИЕ:** Выбор кода страны предназначен только для экспортных моделей и отсутствует на моделях, предназначенных для продажи в США. Согласно требованиям FCC все WiFi-продукты, продаваемые в США, должны быть настроены на каналы, используемые в США.

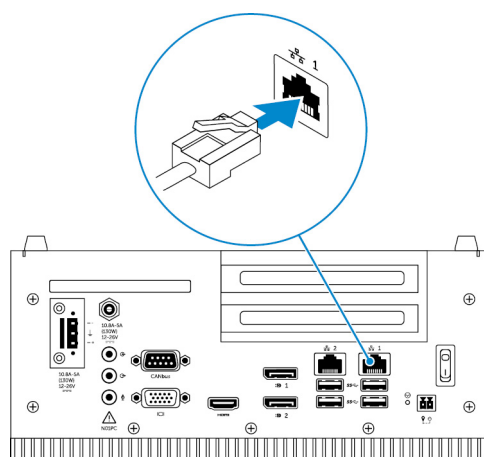
Заявление Министерства промышленности Канады

Данное устройство соответствует требованиям стандартов RSS Министерства промышленности Канады для нелицензируемого оборудования. При работе устройства должны соблюдаться следующие два условия:

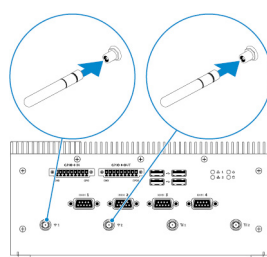
1. данное устройство не должно создавать помех;
2. данное устройство должно быть устойчивым ко всем внешним помехам, включая помехи, которые могут привести к его неправильной работе.

Настройка Embedded Box PC

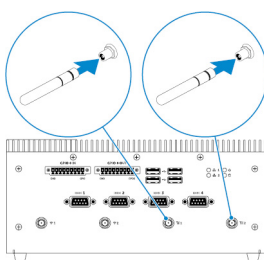
1. Прикрепите компьютер Embedded Box PC к вертикальной поверхности (например, стене) с помощью [скоб для настенного монтажа](#) или установите его в щите управления.
2. Подключите к сети одним из следующих способов.
 - Подсоедините сетевой кабель.



- Установите антенны беспроводной связи (WLAN 1 и WLAN 2) для выполнения беспроводного подключения.



- Установите антенны для мобильного широкополосного доступа (WWAN 1 и WWAN 2) для выполнения мобильного широкополосного подключения.



ПРИМЕЧАНИЕ: Дополнительные сведения о подключении антенны беспроводной связи к компьютеру Dell Embedded Box PC см. в документации, поставляемой с антенной беспроводной связи.

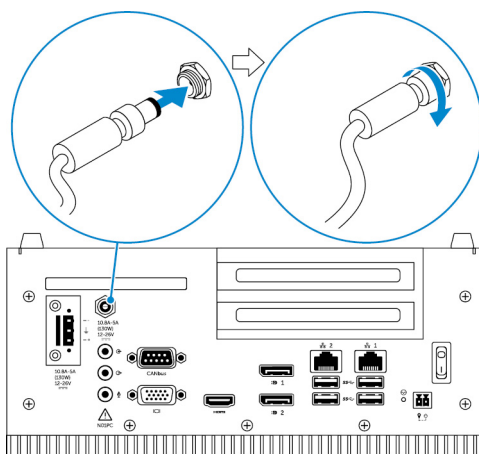
ПРИМЕЧАНИЕ: Дополнительные сведения об установке платы WWAN в компьютер Embedded Box PC см. в *Руководстве по обслуживанию Embedded Box PC*, доступном по адресу: www.dell.com/support.

ПРИМЕЧАНИЕ: Периферийные устройства, такие как антенна беспроводной связи, клавиатура и мышь, приобретаются отдельно.

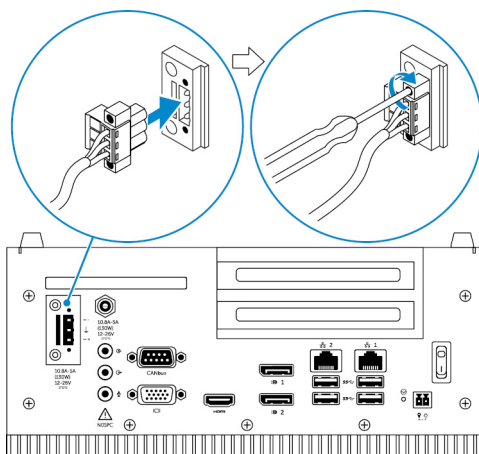
3. Подключите устройства с помощью портов ввода-вывода на компьютере Embedded Box PC.

4. Подключите компьютер Embedded Box PC к источнику питания одним из следующих способов.

- Подключите адаптер питания и затяните втулки на контакте адаптера, чтобы прикрепить его к Embedded Box PC.



- Подключите клеммный блок питания к порту адаптера и затяните винты с усилием 5,07 килограмм-сантиметр (4,4 фунта-дюйм), чтобы прикрепить его к компьютеру Embedded Box PC.



5. Включите компьютер Embedded Box PC и завершите настройку операционной системы.

ПРИМЕЧАНИЕ: По окончании установки компьютера Embedded Box PC снова установите крышки от пыли на неиспользуемые порты.

Темы:

- [Монтаж Embedded Box PC на стене](#)

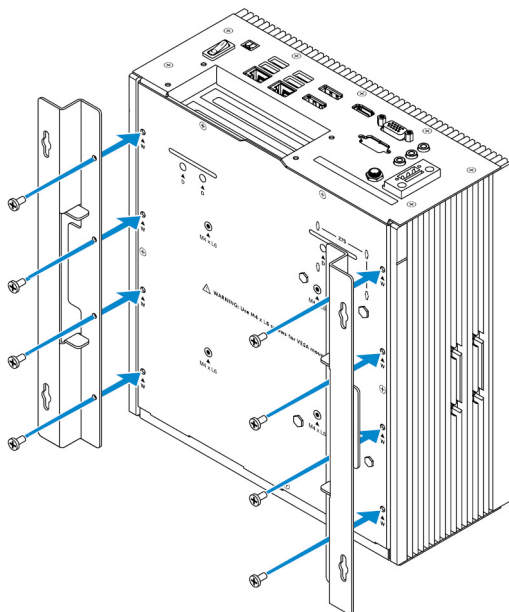
Монтаж Embedded Box PC на стене

Установите компьютер Embedded Box PC на стену с помощью монтажных скоб.

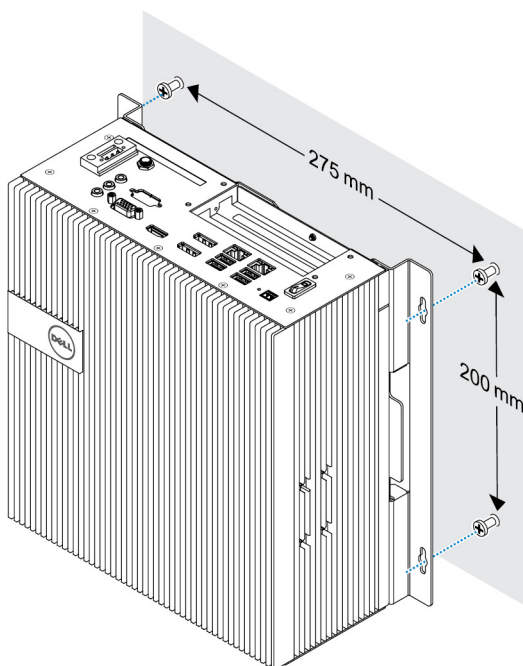
ПРИМЕЧАНИЕ: Компьютер Embedded Box PC поставляется только с винтами, необходимыми для крепления монтажных скоб к задней части компьютера Embedded Box PC.

1. Прикрепите две монтажные скобы к задней части компьютера Embedded Box PC с помощью двух винтов M3x8.

ПРИМЕЧАНИЕ: Затяните винты с усилием 3–3,4 килограмм-сантиметр (2,6–3,0 фунтов-дюйм).

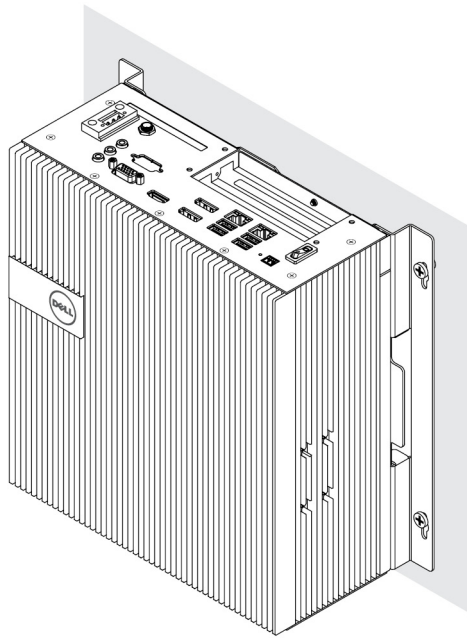


2. Просверлите в стене четыре отверстия в соответствии с отверстиями в монтажной скобе.
3. Приложите компьютер Embedded Box PC к стене и выровняйте отверстия на монтажных кронштейнах с отверстиями на стене.



4. Прикрепите компьютер Embedded Box PC к стене.

ПРИМЕЧАНИЕ: Затяните винты (M4x6) с усилием 5–5,4 килограмм-сантиметр (4,3–4,7 фунтов-дюйм).



Настройка операционной системы

⚠ ПРЕДУПРЕЖДЕНИЕ: Во избежание повреждения операционной системы из-за внезапного отключения питания выполните корректное завершение работы Embedded Box PC средствами операционной системы.

Embedded Box PC поставляется с одной из следующих операционных систем:

- Windows 7 Professional SP1 (64-разрядная)
- Windows 7 Professional for Embedded Systems SP1 (64-разрядная)
- Windows Embedded Standard 7 P (64-разрядная)
- Windows Embedded Standard 7 E (64-разрядная)
- Windows 10 Professional (64-разрядная)
- Windows 10 IoT Enterprise LTSB 2015 (64-разрядная)
- Windows 10 IoT Корпоративная 2016 с долгосрочным обслуживанием (64-разрядная)
- Ubuntu Desktop 16.04

ℹ ПРИМЕЧАНИЕ: Для получения дополнительной информации об операционных системах Windows см. msdn.microsoft.com.

ℹ ПРИМЕЧАНИЕ: Для получения дополнительной информации об операционной системе Ubuntu Desktop см. www.ubuntu.com/desktop.

Темы:

- [Ubuntu Desktop](#)
- [ОС Windows](#)

Ubuntu Desktop

Переустановка Ubuntu Desktop

Перед переустановкой ОС Ubuntu Desktop выполните следующие действия:

- Подсоедините клавиатуру, мышь и монитор к компьютеру Embedded Box PC или подключитесь к Embedded Box PC с помощью сеанса KVM, Dell Wyse Cloud Client Manager (CCM) или Dell Command | Monitor (DCM).
- Создайте [загрузочный флэш-диск USB](#).

ℹ ПРИМЕЧАНИЕ: Дополнительные сведения по использованию CCM см. в документации к CCM по адресу: www.cloudclientmanager.com.

ℹ ПРИМЕЧАНИЕ: Дополнительные сведения по использованию DCM см. в документации к DCM по адресу: www.dell.com/clientssystemmanagement.

ℹ ПРИМЕЧАНИЕ: Перед первой установкой ОС Ubuntu Desktop рекомендуется создать [флэш-накопитель USB для восстановления](#).

Для переустановки ОС Ubuntu Desktop выполните следующие действия:

1. Вставьте загрузочный флэш-диск USB Ubuntu Desktop.
2. Включите компьютер Embedded Box PC.
3. Нажмите клавишу F12 для доступа к меню загрузки.
4. В разделе System Setup (Настройка системы) включите параметр **UEFI boot mode** (Режим загрузки UEFI) и выполните загрузку с флэш-накопителя USB Ubuntu Desktop.
5. Для запуска процесса установки ОС Ubuntu Desktop выберите **Восстановление Dell**.
6. Выберите диск, на который необходимо установить операционную систему Ubuntu Desktop.

7. После завершения установки перезапустите компьютер Embedded Box PC.
8. Для настройки параметров **Язык, Лицензионное соглашение, Местоположение, Раскладка клавиатуры и Имя пользователя и пароль** следуйте инструкциям на экране.
Будет выполнен перезапуск компьютера Embedded Box PC для успешной загрузки ОС Ubuntu Desktop.

Восстановление Ubuntu Desktop

При возникновении одной из следующих ситуаций можно восстановить ОС Ubuntu Desktop на Embedded Box PC до нового состояния:

- не удается запустить ОС Ubuntu Desktop;
- операционная система Ubuntu Desktop повреждена.

Перед восстановлением необходимо создать флэш-накопитель USB с образом для восстановления.

Восстановление Ubuntu Desktop на Embedded Box PC с помощью флэш-накопителя USB для восстановления

1. Подключите к компьютеру Embedded Box PC флэш-накопитель USB для восстановления.
2. Включите компьютер Embedded Box PC.
3. Нажмите клавишу F12 для доступа к меню загрузки.
4. В разделе System Setup (Настройка системы) включите параметр **UEFI boot mode** (Режим загрузки UEFI) и выполните загрузку с флэш-накопителя USB Ubuntu Desktop.
5. Для запуска процесса восстановления ОС Ubuntu Desktop выберите **Восстановление Dell**.
6. Выберите диск, на который необходимо установить операционную систему Ubuntu Desktop.
7. После завершения установки перезапустите компьютер Embedded Box PC.
8. Для настройки параметров **Язык, Лицензионное соглашение, Местоположение, Раскладка клавиатуры и Имя пользователя и пароль** следуйте инструкциям на экране.
Будет выполнен перезапуск компьютера Embedded Box PC для успешной загрузки ОС Ubuntu Desktop.

Создание загрузочного флэш-накопителя USB

1. Загрузите образ Ubuntu Desktop с веб-сайта www.ubuntu.com/download/desktop.
2. Следуйте инструкциям, приведенным по адресу www.ubuntu.com/download/desktop/create-a-usb-stick-on-windows.
3. Переустановите операционную систему Ubuntu Desktop с помощью загрузочного флэш-диска USB.

Создание флэш-накопителя USB для восстановления

При первой установке ОС Ubuntu Desktop создайте диск восстановления.

1. Включите компьютер Embedded Box PC.
2. При первом включении компьютера Embedded Box PC следуйте инструкциям на экране.
3. Выберите необходимый язык в разделе **Language** и нажмите кнопку **Continue** (Продолжить).
4. Примите условия лицензионного соглашения и нажмите кнопку **Continue** (Продолжить).
5. Выберите местоположение и нажмите кнопку **Continue** (Продолжить).
6. Выберите раскладку клавиатуры и нажмите кнопку **Continue** (Продолжить).
7. Введите имя пользователя и пароль, затем нажмите кнопку **Продолжить**.
8. Вставьте флэш-накопитель USB с объемом памяти 2 ГБ или больше для создания загрузочного флэш-диска USB, затем нажмите кнопку **Продолжить**.
9. Чтобы создать загрузочный диск, выберите **USB stick user plugged** (USB-накопитель подключен), затем щелкните **Make Startup Disk** (Создать загрузочный диск).
Загрузочный флэш-диск USB создан.

Переустановка Ubuntu Desktop

Перед переустановкой ОС Ubuntu Desktop выполните следующие действия:

- Подсоедините клавиатуру, мышь и монитор к компьютеру Embedded Box PC или подключитесь к Embedded Box PC с помощью сеанса KVM, Dell Wyse Cloud Client Manager (CCM) или Dell Command | Monitor (DCM).
- Создайте [загрузочный флэш-диск USB](#).

И **ПРИМЕЧАНИЕ:** Дополнительные сведения по использованию CCM см. в документации к CCM по адресу: www.cloudclientmanager.com.

И **ПРИМЕЧАНИЕ:** Дополнительные сведения по использованию DCM см. в документации к DCM по адресу: www.dell.com/clientsystemsmanagement.

И **ПРИМЕЧАНИЕ:** Перед первой установкой ОС Ubuntu Desktop рекомендуется создать [флэш-накопитель USB для восстановления](#).

Для переустановки ОС Ubuntu Desktop выполните следующие действия:

1. Вставьте загрузочный флэш-диск USB Ubuntu Desktop.
2. Включите компьютер Embedded Box PC.
3. Нажмите клавишу F12 для доступа к меню загрузки.
4. В разделе System Setup (Настройка системы) включите параметр **UEFI boot mode** (Режим загрузки UEFI) и выполните загрузку с флэш-накопителя USB Ubuntu Desktop.
5. Для запуска процесса установки ОС Ubuntu Desktop выберите **Восстановление Dell**.
6. Выберите диск, на который необходимо установить операционную систему Ubuntu Desktop.
7. После завершения установки перезапустите компьютер Embedded Box PC.
8. Для настройки параметров **Язык, Лицензионное соглашение, Местоположение, Раскладка клавиатуры и Имя пользователя и пароль** следуйте инструкциям на экране.
Будет выполнен перезапуск компьютера Embedded Box PC для успешной загрузки ОС Ubuntu Desktop.

ОС Windows

Windows 7 Professional SP1

Краткое описание

Компьютер Embedded Box PC поставляется с операционной системой Windows 7 Professional SP1. Дополнительные сведения см. по адресу <https://support.microsoft.com/en-us>.

Загрузка и вход в систему

Прежде чем приступить к настройке операционной системы Windows 7 Professional SP1, подсоедините клавиатуру, мышь и монитор к компьютеру Embedded Box PC. Включите компьютер Embedded Box PC и выполните вход в операционную систему Windows.

1. Выберите региональные параметры.
2. Создайте учетную запись пользователя.
3. Прочитайте и примите лицензионное соглашение.
4. Выберите предпочитаемые параметры.

И **ПРИМЕЧАНИЕ:** Подключитесь к беспроводной сети (если доступна).

Восстановление Windows 7 Professional SP1

На компьютере Embedded Box PC в загрузочном разделе находится образ операционной системы, с помощью которого можно восстановить Windows 7 Professional SP1. В результате будет восстановлен заводской образ системы.

Подсоедините клавиатуру, мышь и монитор к компьютеру Embedded Box PC. Для загрузки среды восстановления выполните следующие действия:

1. Выключите компьютер.
2. Включите компьютер Embedded Box PC.
3. При появлении на экране логотипа Dell несколько раз нажмите клавишу F8, чтобы открыть меню **Advanced Boot Options** (Дополнительные варианты загрузки).
4. С помощью клавиш со стрелками выберите **Repair Your Computer** (Ремонт компьютера) и нажмите клавишу **Enter**.
5. В меню **System Recovery Options** (Варианты восстановления системы) выберите раскладку клавиатуры и щелкните **Next** (Далее).
6. На следующем экране выполните вход в систему в качестве локального пользователя или администратора.
7. В меню **Recovery options** (Варианты восстановления) выберите **Factory Image Restore** (Восстановление заводского образа).
8. Щелкните **Next** (Далее), чтобы открыть меню **Confirm Data Deletion** (Подтверждение удаления данных).
9. Установите флажок **Yes, reformat hard drive and restore system software to factory condition** (Да, форматировать жесткий диск и восстановить заводское состояние программного обеспечения) и щелкните **Next** (Далее).
10. После завершения операции восстановления щелкните **Finish** (Готово) для перезагрузки компьютера.

Основные функции Windows 7 Professional SP1

Обновление BIOS

Обновления BIOS для компьютера Embedded Box PC можно загрузить по адресу dell.com/support. Пакет загрузки содержит исполняемый файл, который может быть запущен с локального компьютера.

Watchdog Timer

Таймер наблюдения для Windows 7 Professional SP1 управляется с помощью системы BIOS. Войдите в BIOS во время загрузки, нажав клавишу F2. В программе настройки BIOS выберите **System Configuration > Watchdog Timer Support > Enable Watchdog Timer** (Конфигурация системы > Поддержка таймера наблюдения > Включить таймер наблюдения).

Функция таймера наблюдения используется для восстановления операционной системы в следующих случаях.

- Во время выполнения теста POST для обеспечения правильной инициализации компьютера системой BIOS/UEFI.
- Во время перехода от BIOS/UEFI к операционной системе с помощью драйвера таймера наблюдения операционной системы.

В обоих случаях при зависании компьютера таймер наблюдения срабатывает без вмешательства пользователя. Watchdog Timer активируется и деактивируется в меню настроек BIOS **Watchdog Timer**.

TPM support (Поддержка TPM)

Операционная система Windows 7 Professional SP1 поддерживает модуль TPM 1.2. Дополнительные сведения о ресурсах TPM см. по адресу [https://technet.microsoft.com/en-us/library/cc749022\(v=ws.10\).aspx](https://technet.microsoft.com/en-us/library/cc749022(v=ws.10).aspx).

Завершение работы системы

Для завершения работы компьютера Dell Embedded Box PC щелкните **Start** (Пуск) и выберите **Shut down** (Завершение работы).

Перезапуск системы

Чтобы перезапустить компьютер Embedded Box PC, откройте меню **Start** (Пуск), щелкните стрелку рядом с элементом **Shut down** (Завершение работы) и выберите **Restart** (Перезапуск).

Настройка конфигурации локальной сети

1. Щелкните **Start** (Пуск) и в поле поиска введите *Network* (Сеть).
2. В результатах поиска выберите **Network and Sharing Center** (Центр управления сетями и общим доступом). Появится окно *Network and Sharing Center* (Центр управления сетями и общим доступом).
3. На левой панели выберите **Change adapter settings** (Изменение параметров адаптера).

Настройка конфигурации беспроводной сети

1. Щелкните **Start** (Пуск) и в поле поиска введите *Network* (Сеть).
2. В результатах поиска выберите **Network and Sharing Center** (Центр управления сетями и общим доступом).

Появится окно **Network and Sharing Center** (Центр управления сетями и общим доступом).

3. На левой панели выберите **Change adapter settings** (Изменение параметров адаптера).

Настройка конфигурации Bluetooth

1. Щелкните **Start** (Пуск) и в поле поиска введите `Bluetooth`.
2. В результатах поиска выберите **Change Bluetooth settings** (Изменение параметров Bluetooth).
Появится диалоговое окно **Bluetooth Settings** (Параметры Bluetooth).

Настройка конфигурации сети DW5580

Для установки и настройки конфигурации модуля DW5580 и соответствующей SIM-карты следуйте инструкциям в документе *Service Manual* (Руководство по обслуживанию). После установки модуля и SIM-карты выполните следующие действия для подключения к беспроводной глобальной сети (WWAN) или отключения от нее.

1. Щелкните **Start** (Пуск) и в поле поиска введите `Network` (Сеть).
2. В результатах поиска выберите **Network and Sharing Center** (Центр управления сетями и общим доступом).
Появится окно **Network and Sharing Center** (Центр управления сетями и общим доступом).
3. На левой панели выберите **Change adapter settings** (Изменение параметров адаптера).
4. Найдите необходимое подключение WWAN.
5. Щелкните правой кнопкой мыши подключение WWAN и выберите **Connect** (Подключить) или **Disconnect** (Отключить), чтобы подключить или отключить адаптер WWAN от сети.

Сопоставления общих портов на компьютере Embedded Box PC 5000 с операционной системой Windows 7 Professional SP1

Сопоставление последовательных портов

В следующей таблице показано сопоставление последовательных портов, расположенных в нижней части компьютера Embedded Box PC 5000 с установленным на производстве Dell образом операционной системы Windows 7 Professional SP1.

Таблица 1. Сопоставление последовательных портов

Номер	Тип порта	Разъем	Узел устройства
1	RS232/422/485	DB9	COM1
2	RS232/422/485	DB9	COM2
3	RS232/422/485	DB9	COM3
4	RS232/422/485	DB9	COM4

Сопоставление портов ввода/вывода модуля GPIO на компьютере Embedded Box PC 5000

Порты GPIO на компьютере Embedded Box PC и Nuvoton NCT6793D используют пару адресов "индекс/данные" 2Eh/2Fh в пространстве адресов ввода-вывода процессора для доступа к NCT6793D.

Соответствие номеров выходных контактов GPIO 8 номерам контактов на NCT6793D:

- 0 — 121 (GP00);
- 1 — 122 (GP01);
- 2 — 123 (GP02);
- 3 — 2 (GP03);
- 4 — 3 (GP04);
- 5 — 4 (GP05);
- 6 — 5 (GP06);
- 7 — 6 (GP07);
- 8 — GND (земля).

Соответствие номеров входных контактов GPIO 8 номерам контактов на NCT6793D:

- 0 — 50 (GP60);
- 1 — 49 (GP61);
- 2 — 48 (GP62);
- 3 — 47 (GP63);
- 4 — 45 (GP64);
- 5 — 44 (GP65);
- 6 — 43 (GP66);
- 7 — 42 (GP67);
- 8 — GND (земля).

Схема модуля расширения ввода-вывода с интерфейсом PCIe на компьютере Embedded Box PC 5000

Слоты PCIe данного модуля расширения с верхней стороны компьютера Embedded Box PC подключены непосредственно к хост-шине PCIe компьютера. Поскольку они представляют универсальные разъемы расширения PCIe, в образе операционной системы Windows 7 Professional SP1 нет встроенных драйверов для конкретных устройств PCIe. Если в этом разъеме будет использоваться конкретная плата PCIe, обратитесь к поставщику этой платы PCIe, чтобы выяснить, может ли он предоставить драйверы для операционной системы Windows 7 Professional SP1.

Windows 7 Professional for Embedded Systems SP1

Краткое описание

Компьютер Embedded Box PC поставляется с операционной системой Windows 7 Профессиональная для встраиваемых систем. Дополнительные сведения см. на странице <https://docs.microsoft.com/en-us/windows/iot-core/>.

Загрузка и вход в систему

Прежде чем приступить к настройке операционной системы Windows 7 Professional for Embedded Systems, подключите клавиатуру, мышь и монитор к компьютеру Embedded Box PC. Включите компьютер Embedded Box PC и выполните вход в операционную систему Windows.

1. Выберите региональные параметры.
2. Создайте учетную запись пользователя.
3. Прочитайте и примите лицензионное соглашение.
4. Выберите предпочитаемые параметры.

 **ПРИМЕЧАНИЕ:** Подключитесь к беспроводной сети (если доступна).

Основные функции Windows 7 Professional for Embedded Systems

Watchdog Timer

Таймер наблюдения для Windows 7 Professional for Embedded Systems управляется с помощью системы BIOS. Войдите в BIOS во время загрузки, нажав клавишу F2. В программе настройки BIOS выберите **System Configuration > Watchdog Timer Support > Enable Watchdog Timer** (Конфигурация системы > Поддержка таймера наблюдения > Включить таймер наблюдения).

Функция таймера наблюдения используется для восстановления операционной системы в следующих случаях.

- Во время выполнения теста POST для обеспечения правильной инициализации компьютера системой BIOS/UEFI.
- Во время перехода от BIOS/UEFI к операционной системе с помощью драйвера таймера наблюдения операционной системы.

В обоих случаях при зависании компьютера таймер наблюдения срабатывает без вмешательства пользователя. Watchdog Timer активируется и деактивируется в меню настроек BIOS **Watchdog Timer**.

TPM support (Поддержка TPM)

Операционная система Windows 7 Professional for Embedded Systems поддерживает модуль TPM 1.2. Дополнительные сведения о ресурсах TPM см. по адресу [https://technet.microsoft.com/en-us/library/cc749022\(v=ws.10\).aspx](https://technet.microsoft.com/en-us/library/cc749022(v=ws.10).aspx).

Завершение работы системы

Для завершения работы компьютера Dell Embedded Box PC щелкните **Start** (Пуск) и выберите **Shut down** (Завершение работы).

Перезапуск системы

Чтобы перезапустить компьютер Embedded Box PC, откройте меню **Start** (Пуск), щелкните стрелку рядом с элементом **Shut down** (Завершение работы) и выберите **Restart** (Перезапуск).

Настройка конфигурации локальной сети

1. Щелкните **Start** (Пуск) и в поле поиска введите *Network* (Сеть).
2. В результатах поиска выберите **Network and Sharing Center** (Центр управления сетями и общим доступом). Появится окно *Network and Sharing Center* (Центр управления сетями и общим доступом).
3. На левой панели выберите **Change adapter settings** (Изменение параметров адаптера).

Настройка конфигурации беспроводной сети

1. Щелкните **Start** (Пуск) и в поле поиска введите *Network* (Сеть).
2. В результатах поиска выберите **Network and Sharing Center** (Центр управления сетями и общим доступом). Появится окно *Network and Sharing Center* (Центр управления сетями и общим доступом).
3. На левой панели выберите **Change adapter settings** (Изменение параметров адаптера).

Настройка конфигурации Bluetooth

1. Щелкните **Start** (Пуск) и в поле поиска введите *Bluetooth*.
2. В результатах поиска выберите **Change Bluetooth settings** (Изменение параметров Bluetooth). Появится диалоговое окно *Bluetooth Settings* (Параметры Bluetooth).

Настройка конфигурации сети DW5580

Для установки и настройки конфигурации модуля DW5580 и соответствующей SIM-карты следуйте инструкциям в документе *Service Manual* (Руководство по обслуживанию). После установки модуля и SIM-карты выполните следующие действия для подключения к беспроводной глобальной сети (WWAN) или отключения от нее.

1. Щелкните **Start** (Пуск) и в поле поиска введите *Network* (Сеть).
2. В результатах поиска выберите **Network and Sharing Center** (Центр управления сетями и общим доступом). Появится окно *Network and Sharing Center* (Центр управления сетями и общим доступом).
3. На левой панели выберите **Change adapter settings** (Изменение параметров адаптера).
4. Найдите необходимое подключение WWAN.
5. Щелкните правой кнопкой мыши подключение WWAN и выберите **Connect** (Подключить) или **Disconnect** (Отключить), чтобы подключить или отключить адаптер WWAN от сети.

Стандартные сопоставления портов на компьютере Embedded Box PC 5000 с операционной системой Windows 7 Professional for Embedded Systems

Сопоставление последовательных портов

В следующей таблице приведена разводка контактов последовательного порта, расположенного в нижней части компьютера Embedded Box PC 5000 с образом операционной системы Windows 7 Professional for Embedded Systems.

Таблица 2. Сопоставление последовательных портов

Номер	Тип порта	Разъем	Узел устройства
1	RS232/422/485	DB9	COM1

Номер	Тип порта	Разъем	Узел устройства
2	RS232/422/485	DB9	COM2
3	RS232/422/485	DB9	COM3
4	RS232/422/485	DB9	COM4

Сопоставление портов ввода/вывода модуля GPIO на компьютере Embedded Box PC 5000

Порты GPIO на компьютере Embedded Box PC и Nuvoton NCT6793D используют пару адресов "индекс/данные" 2Eh/2Fh в пространстве адресов ввода-вывода процессора для доступа к NCT6793D.

Соответствие номеров выходных контактов GPIO 8 номерам контактов на NCT6793D:

- 0 — 121 (GP00);
- 1 — 122 (GP01);
- 2 — 123 (GP02);
- 3 — 2 (GP03);
- 4 — 3 (GP04);
- 5 — 4 (GP05);
- 6 — 5 (GP06);
- 7 — 6 (GP07);
- 8 — GND (земля).

Соответствие номеров входных контактов GPIO 8 номерам контактов на NCT6793D:

- 0 — 50 (GP60);
- 1 — 49 (GP61);
- 2 — 48 (GP62);
- 3 — 47 (GP63);
- 4 — 45 (GP64);
- 5 — 44 (GP65);
- 6 — 43 (GP66);
- 7 — 42 (GP67);
- 8 — GND (земля).

Схема модуля расширения ввода-вывода с интерфейсом PCIe на компьютере Embedded Box PC 5000

Слоты PCIe данного модуля расширения с верхней стороны компьютера Embedded Box PC подключены непосредственно к хост-шине PCIe компьютера. Поскольку они представляют универсальные разъемы расширения PCIe, в образе операционной системы Windows 7 Professional for Embedded Systems нет встроенных драйверов для конкретных устройств PCIe. Если в этом слоте будет использоваться конкретная плата PCIe, обратитесь к поставщику этой платы PCIe, чтобы выяснить, может ли он предоставить драйверы для операционной системы Windows 7 Professional for Embedded Systems.

Windows Embedded Standard 7 P/E


Краткое описание

Компьютер Embedded Box PC поставляется с операционной системой Windows Embedded Standard 7 P/E. Дополнительные сведения об операционной системе Windows 7 см. по адресу <https://support.microsoft.com/en-us>.

Загрузка и вход в систему

Прежде чем приступить к настройке операционной системы Windows Embedded Standard 7 P/E, подключите клавиатуру, мышь и монитор к компьютеру Embedded Box PC.

1. Включите компьютер Embedded Box PC и выполните вход в операционную систему Windows Embedded Standard 7 P/E.
2. Выберите региональные параметры.
3. Создайте **User Account** (Учетная запись пользователя).
4. Прочитайте и примите условия лицензионного соглашения.
5. Выберите предпочитаемые параметры.

 **ПРИМЕЧАНИЕ:** Подключитесь к беспроводной сети (если доступна).

Windows Embedded Standard 7 P/E. Основные функции

Обновление BIOS

Последнюю версию BIOS можно загрузить по адресу www.dell.com/support. Запустите исполняемый файл из загруженного пакета на локальном компьютере.

Таймер наблюдения

Таймер наблюдения для Windows Embedded Standard 7 P/E можно включить и отключить с помощью BIOS. Войдите в BIOS во время загрузки, нажав клавишу F2. В программе настройки BIOS выберите **System Configuration > Watchdog Timer Support > Enable Watchdog Timer** (Конфигурация системы > Поддержка таймера наблюдения > Включить таймер наблюдения).

Функция таймера наблюдения используется для восстановления операционной системы в следующих случаях.

- Во время выполнения теста POST для обеспечения правильной инициализации компьютера системой BIOS/UEFI.
- Во время перехода от BIOS/UEFI к операционной системе с помощью драйвера таймера наблюдения операционной системы.

В обоих случаях при зависании компьютера таймер наблюдения срабатывает без вмешательства пользователя. Watchdog Timer активируется и деактивируется в меню настроек BIOS **Watchdog Timer**.

TPM support (Поддержка TPM)

Windows Embedded Standard 7 P/E поддерживает модуль TPM 1.2. Дополнительные сведения см. по адресу <https://technet.microsoft.com/en-us/library/cc749022.aspx>.

Завершение работы системы

Для завершения работы компьютера Dell Embedded Box PC щелкните значок Start (Пуск) и выберите **Shut down** (Завершение работы).

Перезапуск системы

В меню Start (Пуск) щелкните стрелку вправо рядом с кнопкой **Shut down** (Завершение работы) и выберите **Restart** (Перезапуск).

Настройка локальной или беспроводной сети


1. Щелкните значок Start (Пуск) и найдите элемент **Network** (Сеть).
2. Откройте **Network and Sharing Center** (Центр управления сетями и общим доступом).
3. На левой панели выберите **Change adapter settings** (Изменение параметров адаптера).

Настройте сетевые параметры на компьютере Embedded Box PC.

Настройка Bluetooth

1. Щелкните значок Start (Пуск) и найдите элемент **Bluetooth** (Сеть).
2. Выберите **Change Bluetooth settings** (Изменение параметров Bluetooth).

Настройка беспроводной глобальной сети (DW5580)

 **ПРИМЕЧАНИЕ:** Инструкции по установке платы беспроводной глобальной сети (WWAN) и SIM-карты см. в документе *Service manual* (Руководство по обслуживанию) для используемого компьютера по адресу www.dell.com/support. После установки модуля WWAN и SIM-карты выполните следующие действия.

1. Щелкните значок **Start (Пуск)** и найдите элемент **Network (Сеть)**.
2. Откройте **Network and Sharing Center (Центр управления сетями и общим доступом)**.
3. На левой панели выберите **Change adapter settings (Изменение параметров адаптера)**.
4. Найдите **WWAN-подключение** и выберите запись для подключения и отключения модуля **WWAN**.

Общие сопоставления портов

Сопоставления последовательных портов

В этой таблице перечислены сопоставления последовательных портов на компьютере Embedded Box PC 5000 с установленной на производстве Dell операционной системой Windows Embedded Standard 7 P/E.

Таблица 3. Сопоставления последовательных портов

Номер последовательного порта	Тип порта	Разъем	Узел устройства
1	RS232/422/485	DB9	COM1
2	RS232/422/485	DB9	COM2
3	RS232/422/485	DB9	COM3
4	RS232/422/485	DB9	COM4

Сопоставление портов ввода/вывода GPIO In/Out на компьютере Embedded Box PC 5000

Порты GPIO на компьютере Embedded Box PC и Nuvoton NCT6793D используют пару адресов "индекс/данные" 2Eh/2Fh в пространстве адресов ввода-вывода процессора для доступа к NCT6793D.

Соответствие номеров выходных контактов GPIO 8 номерам контактов на NCT6793D:

- 0 — 121 (GP00);
- 1 — 122 (GP01);
- 2 — 123 (GP02);
- 3 — 2 (GP03);
- 4 — 3 (GP04);
- 5 — 4 (GP05);
- 6 — 5 (GP06);
- 7 — 6 (GP07);
- 8 — GND (земля).

Соответствие номеров входных контактов GPIO 8 номерам контактов на NCT6793D:

- 0 — 50 (GP60);
- 1 — 49 (GP61);
- 2 — 48 (GP62);
- 3 — 47 (GP63);
- 4 — 45 (GP64);
- 5 — 44 (GP65);
- 6 — 43 (GP66);
- 7 — 42 (GP67);
- 8 — GND (земля).

Схема модуля расширения ввода-вывода с интерфейсом PCIe на компьютере Embedded Box PC 5000

Разъемы PCIe в компьютере Embedded Box PC подключены непосредственно к хост-шине PCIe компьютера. Поскольку они представляют универсальные разъемы расширения PCIe, в образе операционной системы Windows Embedded Standard 7 P/E нет встроенных драйверов для конкретных устройств PCIe. Если в этом разьеме будет использоваться конкретная плата PCIe, обратитесь к поставщику этой платы PCIe, чтобы выяснить, может ли он предоставить драйверы для операционной системы Windows Embedded Standard 7 P/E.

Windows 10 Professional


Краткое описание

Компьютер Embedded Box PC поставляется с операционной системой Windows 10 Pro. Дополнительные сведения об операционной системе Windows 10 см. по адресу <https://support.microsoft.com/en-us>.

Загрузка и вход в систему

Прежде чем приступить к настройке операционной системы Windows 10 Pro, подсоедините клавиатуру, мышь и монитор к компьютеру Embedded Box PC.

1. Включите компьютер Embedded Box PC и выполните вход в операционную систему Windows Pro.
2. Выберите региональные параметры.
3. Прочитайте и примите условия лицензионного соглашения.
4. Создайте **User Account** (Учетная запись пользователя).
5. Выберите предпочитаемые параметры.

 **ПРИМЕЧАНИЕ:** Подключитесь к беспроводной сети (если доступна).

Восстановление Windows 10 Pro

На компьютере Embedded Box PC в загрузочном разделе находится образ операционной системы, с помощью которого можно восстановить заводской образ Windows 10 Pro.

Прежде чем приступить к восстановлению операционной системы Windows 10 Pro, подсоедините клавиатуру, мышь и монитор к компьютеру Embedded Box PC.

1. Выполните загрузку ОС и дождитесь появления рабочего стола.
2. Щелкните значок Start (Пуск), затем щелкните значок питания.
3. Нажмите и удерживайте клавишу Shift, а затем щелкните **Restart** (Перезапуск). Будет выполнена загрузка консоли восстановления.
4. Выберите пункт **Troubleshoot** (Поиск и устранение неполадок).
5. Выберите **Factory Image Restore** (Восстановление заводского образа).
6. Выберите **Next** (Далее).
Дождитесь завершения установки заводского образа операционной системы на компьютере.
7. Выберите **Finish** (Готово).

Основные функции Windows 10 Pro

Обновление BIOS

Последнюю версию BIOS можно загрузить по адресу www.dell.com/support. Запустите исполняемый файл из загруженного пакета на локальном компьютере.

Таймер наблюдения

Таймер наблюдения для Windows 10 Pro включается и отключается с помощью системы BIOS. Войдите в BIOS во время загрузки, нажав клавишу F2. В программе настройки BIOS выберите **System Configuration > Watchdog Timer Support > Enable Watchdog Timer** (Конфигурация системы > Поддержка таймера наблюдения > Включить таймер наблюдения).

Функция таймера наблюдения используется для восстановления операционной системы в следующих случаях.

- Во время выполнения теста POST для обеспечения правильной инициализации компьютера системой BIOS/UEFI.
- Во время перехода от BIOS/UEFI к операционной системе с помощью драйвера таймера наблюдения операционной системы.

В обоих случаях при зависании компьютера таймер наблюдения срабатывает без вмешательства пользователя. Watchdog Timer активируется и деактивируется в меню настроек BIOS **Watchdog Timer**.

TPM support (Поддержка TPM)

Операционная система Windows 10 Pro поддерживает модуль TPM 2.0. Дополнительные сведения см. по адресу <https://technet.microsoft.com/en-us/library/cc749022.aspx>.

Завершение работы системы

Щелкните значок Start (Пуск), затем щелкните значок питания. Для завершения работы компьютера Dell Embedded Box PC щелкните **Shut down** (Завершение работы).

Перезапуск системы

Щелкните значок Start (Пуск), затем щелкните значок питания. Для перезапуска компьютера Embedded Box PC выберите **Restart** (Перезапуск).

Локальная сеть

Щелкните значок Start (Пуск), затем щелкните значок Settings (Параметры). Для настройки сетевых параметров на компьютере Embedded Box PC выберите **Network & Internet** (Сеть и Интернет).

Настройка беспроводной сети

Щелкните значок Start (Пуск), затем щелкните значок Settings (Параметры). Для настройки беспроводных устройств на компьютере Embedded Box PC щелкните **Devices** (Устройства) и выберите **Bluetooth**.

Настройка беспроводной глобальной сети (DW5580)

ПРИМЕЧАНИЕ: Инструкции по установке платы беспроводной глобальной сети (WWAN) и SIM-карты см. в документе *Service manual* (Руководство по обслуживанию) для используемого компьютера по адресу www.dell.com/support. После установки модуля WWAN и SIM-карты выполните следующие действия.

1. Щелкните значок Start (Пуск), затем щелкните значок Settings (Параметры).
2. Выберите **Network & Internet** (Сеть и Интернет).
3. Найдите WWAN-подключение в разделе Wi-Fi и выберите запись для подключения и отключения модуля WWAN.

Общие сопоставления портов

Сопоставление последовательных портов

В следующей таблице приведены сопоставления последовательных портов на компьютере Embedded Box PC 5000 с многофункциональным кабелем портов при наличии установленной на производстве Dell операционной системы Windows 10 Pro.

Таблица 4. Сопоставление последовательных портов

Номер последовательного порта	Тип порта	Разъем	Узел устройства
1	RS232/422/485	DB9	COM1
2	RS232/422/485	DB9	COM2
3	RS232/422/485	DB9	COM3
4	RS232/422/485	DB9	COM4

Сопоставление портов ввода/вывода GPIO In/Out на компьютере Embedded Box PC 5000

Порты GPIO на компьютере Embedded Box PC и Nuvoton NCT6793D используют пару адресов "индекс/данные" 2Eh/2Fh в пространстве адресов ввода-вывода процессора для доступа к NCT6793D.

Соответствие номеров выходных контактов GPIO 8 номерам контактов на NCT6793D:

- 0 — 121 (GP00);
- 1 — 122 (GP01);
- 2 — 123 (GP02);
- 3 — 2 (GP03);
- 4 — 3 (GP04);
- 5 — 4 (GP05);
- 6 — 5 (GP06);
- 7 — 6 (GP07);
- 8 — GND (земля).

Соответствие номеров входных контактов GPIO 8 номерам контактов на NCT6793D:

- 0 — 50 (GP60);
- 1 — 49 (GP61);
- 2 — 48 (GP62);
- 3 — 47 (GP63);
- 4 — 45 (GP64);
- 5 — 44 (GP65);
- 6 — 43 (GP66);
- 7 — 42 (GP67);
- 8 — GND (земля).

Схема модуля расширения ввода-вывода с интерфейсом PCIe на компьютере Embedded Box PC 5000

Разъемы PCIe в компьютере Embedded Box PC подключены непосредственно к хост-шине PCIe компьютера. Поскольку они представляют универсальные разъемы расширения PCIe, в образе операционной системы Windows 10 Pro нет встроенных драйверов для конкретных устройств PCIe. Если в этом разьеме будет использоваться конкретная плата PCIe, обратитесь к поставщику этой платы PCIe, чтобы выяснить, может ли он предоставить драйверы для операционной системы Windows 10 Pro.

Windows 10 IoT Enterprise LTSB 2015

Краткое описание

Компьютер Embedded Box PC поставляется с операционной системой Windows 10 IoT Enterprise LTSB 2015. Дополнительные сведения об операционной системе Windows см. по адресу <https://support.microsoft.com/en-us>.

Загрузка и вход в систему

Прежде чем приступить к настройке операционной системы Windows 10 IoT Enterprise LTSB 2015, подсоедините клавиатуру, мышь и монитор к компьютеру Embedded Box PC.

1. Включите компьютер Embedded Box PC и выполните вход в Windows.
2. Выберите региональные параметры.
3. Выберите предпочитаемые параметры.
4. Создайте **User Account** (Учетная запись пользователя).

 **ПРИМЕЧАНИЕ:** Подключитесь к беспроводной сети (если доступна).

Восстановление Windows 10 IoT Enterprise LTSB 2015

На компьютере Embedded Box PC в загрузочном разделе находится образ операционной системы, с помощью которого можно восстановить заводской образ Windows 10 IoT Enterprise LTSB 2015.

Прежде чем приступить к восстановлению операционной системы Windows 10 IoT Enterprise LTSB 2015, подсоедините клавиатуру, мышь и монитор к компьютеру Embedded Box PC.

1. Выполните загрузку ОС и дождитесь появления рабочего стола.
2. Щелкните значок Start (Пуск), затем щелкните значок питания.
3. Нажмите и удерживайте клавишу Shift, а затем щелкните **Restart** (Перезапуск). Будет выполнена загрузка консоли восстановления.
4. Выберите пункт **Troubleshoot** (Поиск и устранение неполадок).
5. Выберите **Factory Image Restore** (Восстановление заводского образа).
6. Выберите **Next** (Далее).
Дождитесь завершения установки заводского образа операционной системы на компьютере.
7. Выберите **Finish** (Готово).

Основные функции Windows 10 IoT Enterprise LTSB 2015

Обновление BIOS

Последнюю версию BIOS можно загрузить по адресу www.dell.com/support. Запустите исполняемый файл из загруженного пакета на локальном компьютере.

Таймер наблюдения

Таймер наблюдения для Windows 10 IoT Enterprise LTSB 2015 включается и отключается с помощью системы BIOS. Войдите в BIOS во время загрузки, нажав клавишу F2. В программе настройки BIOS выберите **System Configuration > Watchdog Timer Support > Enable Watchdog Timer** (Конфигурация системы > Поддержка таймера наблюдения > Включить таймер наблюдения).

Функция таймера наблюдения используется для восстановления операционной системы в следующих случаях.

- Во время выполнения теста POST для обеспечения правильной инициализации компьютера системой BIOS/UEFI.
- Во время перехода от BIOS/UEFI к операционной системе с помощью драйвера таймера наблюдения операционной системы.

В обоих случаях при зависании компьютера таймер наблюдения срабатывает без вмешательства пользователя. Watchdog Timer активируется и деактивируется в меню настроек BIOS **Watchdog Timer**.

TPM support (Поддержка TPM)

Операционная система Windows 10 IoT Enterprise LTSB 2015 поддерживает модуль TPM 2.0. Дополнительные сведения см. по адресу <https://technet.microsoft.com/en-us/library/cc749022.aspx>.

Завершение работы системы

Щелкните значок Start (Пуск), затем щелкните значок питания. Для завершения работы компьютера Dell Embedded Box PC щелкните **Shut down** (Завершение работы).

Перезапуск системы

Щелкните значок Start (Пуск), затем щелкните значок питания. Для перезапуска компьютера Embedded Box PC выберите **Restart** (Перезапуск).

Локальная сеть

Щелкните значок Start (Пуск), затем щелкните значок Settings (Параметры). Для настройки сетевых параметров на компьютере Embedded Box PC выберите **Network & Internet** (Сеть и Интернет).

Настройка беспроводной сети

Щелкните значок Start (Пуск), затем щелкните значок Settings (Параметры). Для настройки беспроводных устройств на компьютере Embedded Box PC щелкните **Devices** (Устройства) и выберите **Bluetooth**.

Настройка беспроводной глобальной сети (DW5580)

И **ПРИМЕЧАНИЕ:** Инструкции по установке платы беспроводной глобальной сети (WWAN) и SIM-карты см. в документе *Service manual* (Руководство по обслуживанию) для используемого компьютера по адресу www.dell.com/support. После установки модуля WWAN и SIM-карты выполните следующие действия.

1. Щелкните значок Start (Пуск), затем щелкните значок Settings (Параметры).
2. Выберите Network & Internet (Сеть и Интернет).
3. Найдите WWAN-подключение в разделе Wi-Fi и выберите запись для подключения и отключения модуля WWAN.

Общие сопоставления портов

Сопоставления последовательных портов

В этой таблице приводится сопоставление последовательных портов для компьютера Embedded Box PC 5000 с многофункциональным кабелем портов при наличии установленной на производстве Dell операционной системы Windows 10 IoT Enterprise LTSB 2015.

Таблица 5. Сопоставления последовательных портов

Номер последовательного порта	Тип порта	Разъем	Узел устройства
1	RS232/422/485	DB9	COM1
2	RS232/422/485	DB9	COM2
3	RS232/422/485	DB9	COM3
4	RS232/422/485	DB9	COM4

Сопоставление портов ввода/вывода GPIO In/Out на компьютере Embedded Box PC 5000

Порты GPIO на компьютере Embedded Box PC и Nuvoton NCT6793D используют пару адресов "индекс/данные" 2Eh/2Fh в пространстве адресов ввода-вывода процессора для доступа к NCT6793D.

Соответствие номеров выходных контактов GPIO 8 номерам контактов на NCT6793D:

- 0 — 121 (GP00);
- 1 — 122 (GP01);
- 2 — 123 (GP02);
- 3 — 2 (GP03);
- 4 — 3 (GP04);
- 5 — 4 (GP05);
- 6 — 5 (GP06);
- 7 — 6 (GP07);
- 8 — GND (земля).

Соответствие номеров входных контактов GPIO 8 номерам контактов на NCT6793D:

- 0 — 50 (GP60);
- 1 — 49 (GP61);
- 2–48 (GP02);
- 3 — 47 (GP63);
- 4 — 45 (GP64);

- 5 — 44 (GP65);
- 6 — 43 (GP66);
- 7 — 42 (GP67);
- 8 — GND (земля).

Схема модуля расширения ввода-вывода с интерфейсом PCIe на компьютере Embedded Box PC 5000


Разъемы PCIe в компьютере Embedded Box PC подключены непосредственно к хост-шине PCIe компьютера. Поскольку они представляют универсальные разъемы расширения PCIe, в образе операционной системы Windows 10 IoT Enterprise LTSC 2015 нет встроенных драйверов для конкретных устройств PCIe. Если в этом разъеме будет использоваться конкретная плата PCIe, обратитесь к поставщику этой платы PCIe, чтобы выяснить, может ли он предоставить драйверы для операционной системы Windows 10 IoT Enterprise LTSC 2015.

Драйверы и приложения, рекомендуемые для компьютера Embedded Box PC

Компания Dell рекомендует устанавливать необходимые драйверы и приложения для Embedded Box PC с веб-сайта www.dell.com/support в следующем порядке.

1. Утилита установки программного обеспечения набора микросхем для мобильных устройств Intel
2. Важные системные исправления Microsoft Quick Fix Engineering (QFE)
3. Технология Intel Rapid Storage
4. Графика
5. Технология управления Intel
6. Звук
7. Встроенный адаптер проводной сети
8. Адаптеры беспроводной локальной сети и Bluetooth
9. USB 3.0
10. ZigBee
11. CANbus

Утилита установки программного обеспечения набора микросхем для мобильных устройств Intel

1. Перейдите по адресу www.dell.com/support.
2. Нажмите кнопку **Поддержка продукта**, введите номер метки обслуживания компьютера Embedded Box PC, затем нажмите **Отправить**.
 **ПРИМЕЧАНИЕ:** Если у вас нет номера метки обслуживания, используйте функцию автоматического обнаружения или выполните обзор для модели компьютера Embedded Box PC вручную.
3. Нажмите **Драйверы и загрузки** > **Найти самостоятельно**.
4. Прокрутите страницу вниз и разверните пункт **Набор микросхем**.
5. Нажмите кнопку **Загрузить**, чтобы загрузить утилиту установки программного обеспечения набора микросхем для мобильных устройств Intel.
6. После завершения загрузки перейдите в папку, где был сохранен файл драйвера набора микросхем.
7. Дважды щелкните значок файла драйвера набора микросхем и следуйте указаниям на экране.

Важные системные обновления Microsoft QFE

Компания Dell рекомендует устанавливать все последние исправления для компьютера Embedded Box PC, доступные с помощью **Центра обновления Windows** или веб-сайта www.microsoft.com.

Технология Intel Rapid Storage

Драйвер технологии Intel Rapid Storage (IRST) необходимо устанавливать в режиме AHCI или RAID. Также необходимо установить приложение Intel IRST.

Настройка рабочих режимов SATA выполняется в BIOS. Если настройка режима SATA выполняется в режиме AHCI или RAID, на начальных этапах установки операционной системы необходимо установить драйвер IRST. Драйвер IRST предоставляется только компанией Dell.

1. Перейдите по адресу www.dell.com/support.
2. Нажмите кнопку **Поддержка продукта**, введите номер метки обслуживания компьютера Embedded Box PC, затем нажмите **Отправить**.

ПРИМЕЧАНИЕ: Если у вас нет номера метки обслуживания, используйте функцию автоматического обнаружения или выполните обзор для модели компьютера Embedded Box PC вручную.

3. Нажмите **Драйверы и загрузки** > **Найти самостоятельно**.
4. Прокрутите страницу вниз и разверните пункт **Serial ATA**.
5. Нажмите кнопку **Загрузить**, чтобы загрузить файл драйвера Dell IRST.
6. После завершения загрузки перейдите в папку, где был сохранен файл драйвера Dell IRST.
7. Дважды щелкните значок файла драйвера Dell IRST и следуйте указаниям на экране.

Графика

1. Перейдите по адресу www.dell.com/support.
2. Нажмите кнопку **Поддержка продукта**, введите номер метки обслуживания компьютера Embedded Box PC, затем нажмите **Отправить**.

ПРИМЕЧАНИЕ: Если у вас нет номера метки обслуживания, используйте функцию автоматического обнаружения или выполните обзор для модели компьютера Embedded Box PC вручную.

3. Нажмите **Драйверы и загрузки** > **Найти самостоятельно**.
4. Прокрутите страницу вниз и разверните пункт **Видео**.
5. Нажмите кнопку **Загрузить**, чтобы загрузить файл драйвера видеокарты.
6. После завершения загрузки перейдите в папку, где был сохранен файл драйвера видеокарты.
7. Дважды щелкните значок файла драйвера видеокарты и следуйте указаниям на экране.

Технология управления Intel

1. Перейдите по адресу www.dell.com/support.
2. Нажмите кнопку **Поддержка продукта**, введите номер метки обслуживания компьютера Embedded Box PC, затем нажмите **Отправить**.

ПРИМЕЧАНИЕ: Если у вас нет номера метки обслуживания, используйте функцию автоматического обнаружения или выполните обзор для модели компьютера Embedded Box PC вручную.

3. Нажмите **Драйверы и загрузки** > **Найти самостоятельно**.
4. Прокрутите страницу вниз и разверните пункт **Набор микросхем**.
5. Нажмите кнопку **Загрузить**, чтобы загрузить установщик компонента Intel Management Engine и драйвер ввода-вывода Intel Serial.
6. После завершения загрузки перейдите в папку, где были сохранены файлы драйвера.
7. Дважды щелкните значки файлов драйверов и следуйте указаниям на экране.

Звук

1. Перейдите по адресу www.dell.com/support.
2. Нажмите кнопку **Поддержка продукта**, введите номер метки обслуживания компьютера Embedded Box PC, затем нажмите **Отправить**.

ПРИМЕЧАНИЕ: Если у вас нет номера метки обслуживания, используйте функцию автоматического обнаружения или выполните обзор для модели компьютера Embedded Box PC вручную.

3. Нажмите **Драйверы и загрузки** > **Найти самостоятельно**.
4. Прокрутите страницу вниз и разверните **Аудио**.
5. Нажмите кнопку **Загрузить**, чтобы загрузить драйвер HD Audio.
6. После завершения загрузки перейдите в папку, где был сохранен файл драйвера HD Audio.
7. Дважды щелкните значок файла драйвера HD Audio и следуйте указаниям на экране.

Встроенный адаптер проводной сети

1. Перейдите по адресу www.dell.com/support.

2. Нажмите кнопку **Поддержка продукта**, введите номер метки обслуживания компьютера Embedded Box PC, затем нажмите **Отправить**.

И **ПРИМЕЧАНИЕ:** Если у вас нет номера метки обслуживания, используйте функцию автоматического обнаружения или выполните обзор для модели компьютера Embedded Box PC вручную.

3. Нажмите **Драйверы и загрузки > Найти самостоятельно**.
4. Прокрутите страницу вниз и разверните пункт **Сеть**.
5. Нажмите кнопку **Загрузить**, чтобы загрузить драйвер ЛВС.
6. После завершения загрузки перейдите в папку, где был сохранен файл драйвера ЛВС.
7. Дважды щелкните значок файла драйвера ЛВС и следуйте указаниям на экране.

И **ПРИМЕЧАНИЕ:** После установки драйвера встроенного контроллера проводной сети активируйте Центр обновления Windows и выполните подключение к Интернету.

Адаптеры беспроводной локальной сети и Bluetooth

1. Перейдите по адресу www.dell.com/support.
2. Нажмите кнопку **Поддержка продукта**, введите номер метки обслуживания компьютера Embedded Box PC, затем нажмите **Отправить**.

И **ПРИМЕЧАНИЕ:** Если у вас нет номера метки обслуживания, используйте функцию автоматического обнаружения или выполните обзор для модели компьютера Embedded Box PC вручную.

3. Нажмите **Драйверы и загрузки > Найти самостоятельно**.
4. Прокрутите страницу вниз и разверните пункт **Сеть**.
5. Нажмите кнопку **Загрузить**, чтобы загрузить драйверы беспроводной ЛВС и устройства Bluetooth.
6. После завершения загрузки перейдите в папку, где были сохранены файлы драйвера.
7. Дважды щелкните значки файлов драйверов и следуйте указаниям на экране.

USB 3.0

1. Перейдите по адресу www.dell.com/support.
2. Нажмите кнопку **Поддержка продукта**, введите номер метки обслуживания компьютера Embedded Box PC, затем нажмите **Отправить**.

И **ПРИМЕЧАНИЕ:** Если у вас нет номера метки обслуживания, используйте функцию автоматического обнаружения или выполните обзор для модели компьютера Embedded Box PC вручную.

3. Нажмите **Драйверы и загрузки > Найти самостоятельно**.
4. Прокрутите страницу вниз и разверните пункт **Набор микросхем**.
5. Нажмите кнопку **Загрузить**, чтобы загрузить драйвер USB 3.0.
6. После завершения загрузки перейдите в папку, где был сохранен файл драйвера USB 3.0.
7. Дважды щелкните значок файла драйвера USB 3.0 и следуйте указаниям на экране.

ZigBee

1. Перейдите по адресу www.dell.com/support.
2. Нажмите кнопку **Поддержка продукта**, введите номер метки обслуживания компьютера Embedded Box PC, затем нажмите **Отправить**.

И **ПРИМЕЧАНИЕ:** Если у вас нет номера метки обслуживания, используйте функцию автоматического обнаружения или выполните обзор для модели компьютера Embedded Box PC вручную.

3. Нажмите **Драйверы и загрузки > Найти самостоятельно**.
4. Прокрутите страницу вниз и разверните пункт **Сеть**.
5. Нажмите кнопку **Загрузить**, чтобы загрузить драйвер ZigBee 3.0.
6. После завершения загрузки перейдите в папку, где был сохранен файл драйвера ZigBee 3.0.
7. Дважды щелкните значок файла драйвера ZigBee 3.0 и следуйте указаниям на экране.

CANbus

1. Перейдите по адресу www.dell.com/support.
2. Нажмите кнопку **Поддержка продукта**, введите номер метки обслуживания компьютера Embedded Box PC, затем нажмите **Отправить**.



ПРИМЕЧАНИЕ: Если у вас нет номера метки обслуживания, используйте функцию автоматического обнаружения или выполните обзор для модели компьютера Embedded Box PC вручную.

3. Нажмите **Драйверы и загрузки > Найти самостоятельно**.
4. Прокрутите страницу вниз и разверните пункт **Набор микросхем**.
5. Нажмите кнопку **Загрузить**, чтобы загрузить драйвер CANbus.
6. После завершения загрузки перейдите в папку, где был сохранен файл драйвера CANbus.
7. Дважды щелкните значок файла драйвера CANbus и следуйте указаниям на экране.

Технические характеристики

Размеры и масса

Ширина	246 мм (9,69 дюйма)
Глубина	270 мм (10,63 дюйма)
Высота	107,20 мм (4,22 дюйма)
Масса	5,80 кг (12,80 фунта)

Сведения о системе

Номер модели	Dell Embedded Box PC 5000
Процессор	<ul style="list-style-type: none"> • Intel Celeron G3900E • Intel Core i3-6100E • Intel Core i5-6440EQ • Intel Core i7-6820EQ

И **ПРИМЕЧАНИЕ:** Если температура рабочей среды составляет более 35°C (95°F), скорость работы компьютеров Intel Core серии i7 4-го поколения может снижаться (в зависимости от рабочей нагрузки).

Поддерживаемые операционные системы	<ul style="list-style-type: none"> • Windows 7 Professional, SP1, 64-разрядная • Windows 7 Professional для встраиваемых систем, SP1, 64-разрядная • Windows Embedded Standard 7 P, 64-разрядная • Windows Embedded Standard 7 E, 64-разрядная • Windows 10 Professional, 64-разрядная • Windows 10 IoT Enterprise LTSB 2015, 64-разрядная • Ubuntu Desktop 16.04
-------------------------------------	--

При хранении

Поддержка устройств хранения	<ul style="list-style-type: none"> • Два 2,5-дюймовых жестких диска SATA • Два твердотельных накопителя M.2 с интерпозером • Один 2,5-дюймовый жесткий диск SATA и один твердотельный накопитель M.2 с интерпозером
------------------------------	--

Оперативная память

Слоты	2 слота DIMM (макс. 16 ГБ в каждом разъеме)
Тип	DDR4
Быстродействие	2133 МГц
Поддерживаемые конфигурации	<ul style="list-style-type: none"> • 4 ГБ • 8 ГБ • 16 ГБ • 32 ГБ

Порты и разъемы

Аудио/Видео	<ul style="list-style-type: none">• Один порт HDMI• Один разъем VGA• Два разъема DisplayPort• Один порт линейного входа• Один порт линейного выхода• Один разъем для микрофона
	i ПРИМЕЧАНИЕ: Для получения дополнительной информации о параметрах отображения см. раздел Параметры отображения .
Сеть	<ul style="list-style-type: none">• Два разъема RJ45• Два порта для беспроводной связи• Два порта антенны мобильного широкополосного доступа
Порт ввода-вывода	<ul style="list-style-type: none">• Один порт CANbus (дополнительно)• Четыре порта RS232/RS422/RS485• GPIO, 16-разрядный
USB	<ul style="list-style-type: none">• Четыре порта USB 3.0• Четыре порта USB 2.0

Связь

Wi-Fi	Двухдиапазонный WiFi 802.11b/g/n/ac
Bluetooth	Bluetooth 4.1 LE

Требования к электропитанию

Разъем Phoenix для входного напряжения/тока	12 В пост. тока/10,80 А–26 В пост. тока/5 А
Входное напряжение/сила тока	12 В пост. тока/10,80 А–26 В пост. тока/5 А

i **ПРИМЕЧАНИЕ:** Подключайте сертифицированный по стандартам БСНН источник питания только к разъему типа Phoenix или только к цилиндрическому разъему. Подключение двух источников питания может привести к повреждению оборудования и привести к пожару.

Батарея типа «таблетка» для часов реального времени (литий-ионная)

Тип	CR-2032H	BR-2032	Другие
Производитель	<ul style="list-style-type: none">• Hitachi Ltd.• Maxell Ltd.	Panasonic Corp.	Зависит от типа батареи

Макс. непредусмотренные параметры зарядки:

Напряжение	3 В	3 В	3 В
Ток	10 мА	10 мА	10 мА
Standard (Стандартно)	UL1642	UL1642	UL1642
Утверждено	UL (MH12568)	UL (MH12210)	UL (MHxxxxx)

Требования к окружающей среде

Диапазон температур:

Эксплуатация: жесткий диск	от 0°C до 40°C (от 32°F до 104°F)
Эксплуатация: твердотельный диск	от 0°C до 50°C (от 32°F до 122°F)
Хранение и транспортировка	от –40°C до 65°C (от –40°F до 149°F)

Требования к окружающей среде

Относительная влажность (макс.):

При работе

от 10% до 90% (без образования конденсата)

Хранение и транспортировка

от 5% до 95 % (без образования конденсата)

Высота над уровнем моря (макс., без давления):

При работе

от –15,20 м до 5000 м (от –50 футов до 16 404 футов)

При хранении

От –15,20 до 10 668 м (от уровня моря до 35 000 футов)

Уровень IP

IP 30

Активация высокоскоростного мобильного подключения

ПРИМЕЧАНИЕ: Для получения дополнительной информации об установке платы SIM-карты см. Руководство по обслуживанию Embedded Box PC по адресу: www.dell.com/support.

1. Включите компьютер Embedded Box PC.
2. Для подключения к широкополосной сети мобильной связи выполните следующие действия.

ПРИМЕЧАНИЕ: Для активации услуги широкополосной мобильной связи обратитесь к оператору мобильной связи и сообщите следующие данные:

ОС Windows

- a. На панели задач щелкните значок «Сеть», затем выберите **Мобильная связь**.

Отобразится страница **Мобильная связь**.

- b. Выберите **Поставщик услуг широкополосной сети мобильной связи**, чтобы развернуть список параметров.
- c. Выберите **Дополнительные параметры**.

Отобразятся параметры.

- d. Обратите внимание на параметры **Международный идентификатор мобильного оборудования (IMEI)** и **Идентификатор карточки с микросхемой (ICCID)**.

ОС Ubuntu

Откройте окно Terminal (Терминал).

- a. Перейдите к режиму суперпользователя с помощью ввода: `$sudo su -`

- b. Настройка профиля подключения к широкополосной сети мобильной связи:

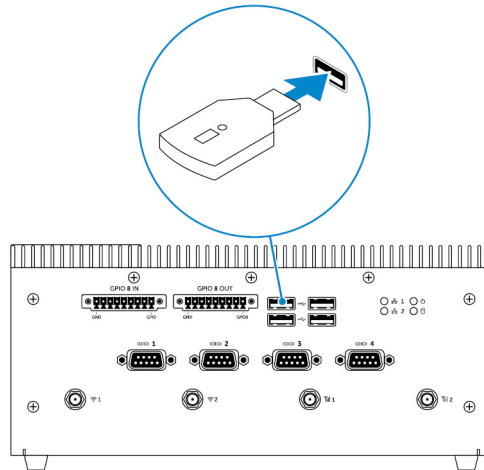
```
#nmcli con add type gsm ifname ttyACM3 con-name <connection name> apn <apn> user <user name>
password <password>
```

- c. Подключитесь к сети мобильной связи: `#nmcli con up <имя подключения>`

Чтобы отключиться от сети мобильной связи, введите `#nmcli con down <имя подключения>`.

Настройка адаптера ZigBee

1. Выключите компьютер Embedded Box PC.
2. Подключите адаптер ZigBee к любому внешнему порту USB на компьютере Embedded Box PC.



3. Включите компьютер Embedded Box PC и завершите настройку.

И **ПРИМЕЧАНИЕ:** Для получения сведений о разработке адаптера ZigBee см. веб-сайт разработчика SiLabs по адресу: www.silabs.com или обратитесь к поставщику приложения сетевой системы.

Параметры дисплея


Embedded Box PC имеет следующие видеоразъемы:

- VGA
- HDMI
- DisplayPort 1 (DP1)
- DisplayPort 2 (DP2)

Компьютер Embedded Box PC поддерживает до трех одновременных подключений. Доступны следующие порты.

- HDMI, DP1 и VGA (по умолчанию)
- HDMI, DP1 и DP2

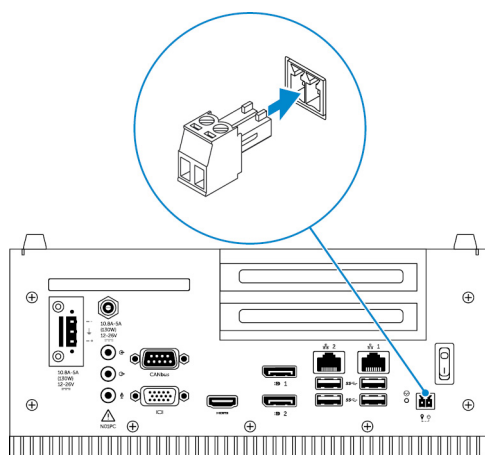
Вывод видео всегда поддерживается на разъемах HDMI и DP1. Также можно переключать вывод видеосигнала между портами VGA и DP2 из BIOS.

 **ПРИМЕЧАНИЕ:** Доступность выходов видеосигнала зависит от поддержки и конфигурации операционной системы.

Комплекты разъемов

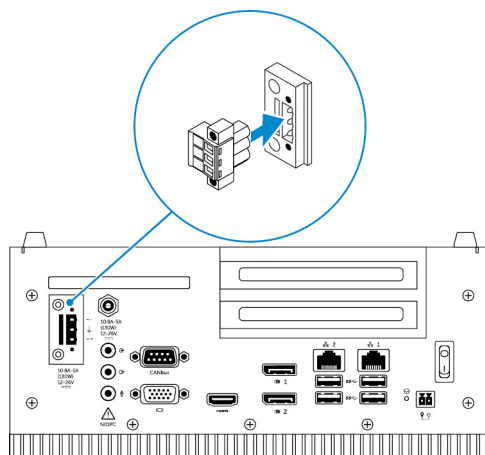
Разъем дистанционного питания

Используйте разъем дистанционного питания для установки дистанционного переключателя питания.



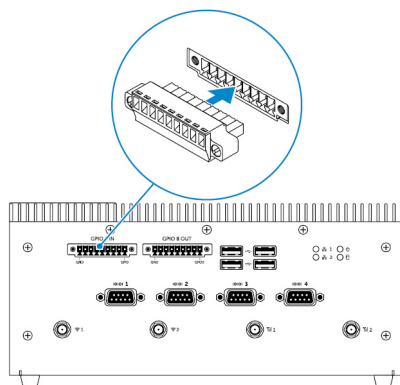
Разъем питания 12–26 В постоянного тока

Используйте разъем питания 12–26 В постоянного тока для подачи питания на компьютер Embedded Box PC.



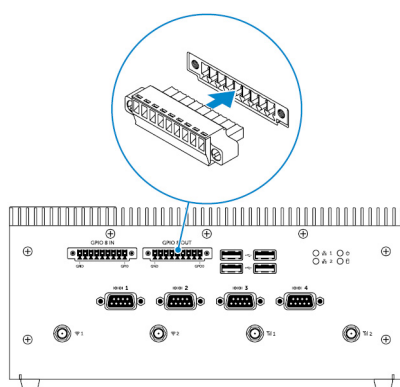
Разъем GPIO-in

Используйте разъем входа GPIO-in для подключения устройств или адаптеров с поддержкой выхода GPIO-out.



Разъем GPIO-out

Используйте разъем выхода GPIO-out для подключения устройств или адаптеров с поддержкой входа GPIO-in.



Значения параметров BIOS по умолчанию

«Общие»

Номер	Значение по умолчанию
System Information	
BIOS Version	Не применимо
Service Tag	Не применимо
Asset Tag	Не применимо
Ownership Tag (Дескриптор владельца)	Не применимо
Manufacturing Date (Дата производства)	Не применимо
Ownership Date	Не применимо
Express Service Code	Не применимо
Memory Information (Сведения о памяти)	
Memory Installed	Не применимо
Memory Available	Не применимо
Memory Speed	Не применимо
Memory Channel Mode	Не применимо
Memory Technology	Не применимо
Each DIMM Size (Размер каждого модуля DIMM)	Не применимо
PCI Information (Информация о PCI)	
Slot1 Bottom Riser Module (Нижний переходной модуль слота 1)	Не применимо
Slot2 (Слот 2)	Не применимо
Slot3 (Слот 3)	Не применимо
Slot4 Upper Riser Module (Верхний переходной модуль слота 4)	Не применимо
Processor Information (Сведения о процессоре)	
Processor Type	Не применимо
Core Count	Не применимо
Processor ID	Не применимо

Номер	Значение по умолчанию
Current Clock Speed	Не применимо
Minimum Clock Speed	Не применимо
Maximum Clock Speed	Не применимо
Processor L2 Cache	Не применимо
Processor L3 Cache	Не применимо
HT Capable	Не применимо
64-Bit Technology	Не применимо
Device Information (Сведения об устройствах)	
SATA-1	Не применимо
SATA-2	Не применимо
LOM MAC Address	Не применимо
Video Controller	Не применимо
Video BIOS version (Версия видеоподсистемы BIOS)	Не применимо
Audio Controller	Не применимо
Wi-Fi Device	Не применимо
Cellular Device	Не применимо
Bluetooth Device	Не применимо
Boot Sequence	
Boot Sequence (Порядок загрузки) — зависит от установленных загрузочных устройств	Не применимо
Boot List option (Выбор варианта загрузки) [Legacy/UEFI]	Legacy (Традиционный)
Enable Legacy Option ROMs	Enabled (Включено)
Date/Time	
Дата	Не применимо
Время	Не применимо

Конфигурация системы (уровень 1 системы BIOS)

Номер	Значение по умолчанию
Integrated NIC	
Enable UEFI Network Stack (Включить сетевой стек UEFI)	Disabled (Отключено)

Номер	Значение по умолчанию
[Disabled, Enabled, Enabled w/PXE]	Enabled w/PXE (Включено с включенным PXE)
Integrated NIC 2	
Enable UEFI Network Stack (Включить сетевой стек UEFI)	Disabled (Отключено)
[Disabled, Enabled, Enabled w/PXE]	Enabled w/PXE (Включено с включенным PXE)
Serial Port1 (Последовательный порт 1) — [Disable/RS-232/RS-422/485/RS-485]	RS-232
Serial Port2 (Последовательный порт 2) — [Disable/RS-232/RS-422/485/RS-485]	RS-232
Serial Port3 (Последовательный порт 3) — [Disable/RS-232/RS-422/485/RS-485]	RS-232
Serial Port4 (Последовательный порт 4) — [Disable/RS-232/RS-422/485/RS-485]	RS-232
GPIO Module (Модуль GPIO) — выход GPIO 8 OUT [Enable/Disable]	Enabled (Включено)
GPIO Module (Модуль GPIO) — вход GPIO 8 IN [Enable/Disable]	Enabled (Включено)
SATA Operation (Режим SATA) — [Disabled/AHCI/RAID On]	RAID On (RAID Включено)
Drives (Накопители) — SATA-1: [Enable/Disable]	Enabled (Включено)
Drives (Накопители) — SATA-2: [Enable/Disable]	Enabled (Включено)
SMART Reporting (Отчеты SMART) — [Enable/Disable]	Disabled (Отключено)
USB Configuration	
Enable Boot Support (Загрузка разрешена) [Enable/Disable]	Enabled (Включено)
Top Port 1 (Верхний порт 1) [Enable/Disable]	Enabled (Включено)
Top Port 2 (Верхний порт 2) [Enable/Disable]	Enabled (Включено)
Top Port 3 (Верхний порт 3) [Enable/Disable]	Enabled (Включено)
Top Port 4 (Верхний порт 4) [Enable/Disable]	Enabled (Включено)
Bottom Port1 (Нижний порт 1) [Enable/Disable]	Enabled (Включено)
Bottom Port2 (Нижний порт 2) [Enable/Disable]	Enabled (Включено)
Audio	
Enable Audio (Включить звук) [Enable/Disable]	Enabled (Включено)
Enable Microphone (Включить микрофон) [Enable/Disable]	Enabled (Включено)
Miscellaneous Devices (Другие устройства) — включает переходной модуль PCI [Enable/Disable]	Enabled (Включено)
Watchdog Timer Support (Поддержка таймера наблюдения) — включает таймер наблюдения [Enable/Disable]	Disabled (Отключено)

Номер	Значение по умолчанию
WLAN Region Code (Код региона WLAN) — [США и Канада (FCC) / Китай, Южная Азия / Европа / Тайвань / Япония / Австралия / Индонезия / остальные страны]	Rest of world (Остальные страны)
Power Button (Кнопка питания) — [Enable/Disable]	Disabled (Отключено)

Video (Видео)

Номер	Значение по умолчанию
[DisplayPort/VGA]	VGA
[Auto/Intel HD Graphics]	Auto (Автоматический)

Безопасность (уровень 1 системы BIOS)

Номер	Значение по умолчанию
Admin Password (Пароль администратора) — текстовое поле для старого пароля (при отсутствии пароля отображается серым цветом), нового пароля и подтверждения нового пароля	Нет значения
System Password (Системный пароль) — текстовое поле для старого пароля (при отсутствии пароля отображается серым цветом), нового пароля и подтверждения нового пароля	Нет значения
Strong Password (Надежный пароль) — [Enable/Disable]	Disabled (Отключено)
Password Configuration	
Admin Password Min (Минимальное число символов в пароле администратора)	4
Admin Password Max (Максимальное число символов в пароле администратора)	32
System Password Min (Минимальное число символов в системном пароле)	4
System Password Max (Максимальное число символов в системном пароле)	32
Password Bypass (Обход пароля) — [Disabled/Reboot Bypass]	Disabled (Отключено)
Password Change (Изменение пароля) — разрешает изменение паролей, кроме пароля администратора [Enable/Disable]	Enabled (Включено)
UEFI Capsule Firmware Updates (Обновления микропрограммы UEFI Capsule) — разрешает обновления микропрограммы UEFI Capsule [Enable/Disable]	Enabled (Включено)
TPM 1.2 Security	
TPM 1.2 Security (Безопасность TPM 1.2) [Enable/Disable]	Enabled (Включено)
TPM On (Включить модуль TPM)	Enabled (Включено)

Номер	Значение по умолчанию
PPI Bypass for Enable Commands (обход PPI для включения команд)	Disabled (Отключено)
PPI Bypass for Disable Commands (обход PPI для отключения команд)	Disabled (Отключено)
Clear (Очистить) [Enable/Disable]	Disabled (Отключено)
TPM 2.0 Security	
TPM 2.0 Security (Безопасность TPM 2.0) [Enable/Disable]	Enabled (Включено)
TPM On (Включить модуль TPM)	Enabled (Включено)
PPI Bypass for Enable Commands (обход PPI для включения команд)	Disabled (Отключено)
PPI Bypass for Disable Commands (обход PPI для отключения команд)	Disabled (Отключено)
Attestation Enable (Включить аттестацию) [Enable/Disable]	Enabled (Включено)
Key Storage Enable (Включить хранилище ключей) [Enable/Disable]	Enabled (Включено)
SHA-256	Enabled (Включено)
Clear (Очистить) [Enable/Disable]	Не применимо
Computrace(R) (Поддержка функции Computrace) — [Deactivate/Disable/Enable]	Deactivate (Деактивировать)
Chassis Intrusion (Вскрытие корпуса) — [Disable/Enable/On-Silent]	Disable (Отключить)
CPU XD Support (Поддержка режима XD процессором) — [Enable/Disable]	Enabled (Включено)
OROM Keyboard Access (Доступ к OROM с клавиатуры) — [Enable/One Time Enable/Disable]	Enabled (Включено)
Admin Setup Lockout (Блокировка параметров, настраиваемых администратором) — [Enable/Disable]	Disabled (Отключено)

Secure Boot (Безопасная загрузка)

Номер	Значение по умолчанию
Secure Boot Enable (Включить безопасную загрузку) — [Enable/Disable]	Disabled (Отключено)
Expert Key Management	
Enable Custom Mode (Включить пользовательский режим) [Enable/Disable]	Disabled (Отключено)
Custom Mode Key Management (Пользовательский режим управления ключами) {PK/KEK/db/dbx}	Зависит от платформы

Защитные расширения программного обеспечения Intel

Номер	Значение по умолчанию
Intel SGX Enable (Включить технологию Intel SGX) — [Enable/Disable]	Disabled (Отключено)
Enclave Memory Size (Объем памяти внутренней области) — [32MB/64MB/128MB]	128 МБ

Performance (Производительность)

Номер	Значение по умолчанию
Enable Multi Core Support (Включить поддержку нескольких ядер) — [Enable/Disable]	Enabled (Включено)
Intel SpeedStep (Технология Intel SpeedStep) — [Enable/Disable]	Enabled (Включено)
C-States Control (Управление состояниями C) — [Enable/Disable]	Enabled (Включено)
Enable CPUID Limit (Включить ограничение значения CPUID) — [Enable/Disable]	Disabled (Отключено)
Intel TurboBoost (Технология Intel TurboBoost) — [Enable/Disable]	Enabled (Включено)
Hyperthread control (Управление гиперпоточностью) — [Enable/Disable]	Enabled (Включено)

Управление потреблением энергии

Номер	Значение по умолчанию
AC Recovery (Desktop) (Восстановление питания переменным током) — [Power Off/Power On/Last Power State]	Last Power State (Последнее состояние питания)
Auto On Time	
Time Selection (Выбор времени) HH/MM [AM/PM]	12:00 AM
Day Selection (Выбор даты) [Disabled/Every Day/Weekdays/Select Days]	Disabled (Отключено)
Under [Select Days] when Enabled (В указанные дни, если разрешено) [Sunday/Monday.../Saturday]	Не применимо
USB Wake Support (Поддержка вывода компьютера из режима ожидания с помощью устройств USB) — [Enable/Disable]	Enabled (Включено)
Wake on LAN/WLAN	

Номер	Значение по умолчанию
[Disabled/WLAN Only/LAN Only/LAN or WLAN/LAN with PXE Boot]	Disabled (Отключено)
Block Sleep (S3 state) (Блокировка режима сна (Состояние S3)) [Enable/Disable]	Disabled (Отключено)

POST Behavior (Режим работы POST)

Номер	Значение по умолчанию
Numlock LED (Индикатор включения цифровой клавиатуры) — [Enable/Disable]	Enabled (Включено)
Keyboard Errors (Ошибки клавиатуры) — включает обнаружение ошибок клавиатуры: [Enable/Disable]	Enabled (Включено)
Fastboot (Быстрая загрузка) — [Minimal/Thorough/Auto]	Thorough (Полная)
Extend BIOS POST Time (Увеличить время выполнения теста POST BIOS) — [0 seconds/5 seconds/10 seconds]	0 Seconds (0 секунд)
Warnings and Errors (Предупреждения и ошибки) — [Disable/Continue on Warnings/Continue on Warnings and Errors]	Continue on Warnings and Errors (Продолжить работу при возникновении ошибок и предупреждений)

Поддержка виртуализации (уровень 1 системы BIOS)

Номер	Значение по умолчанию
Intel Virtualization Technology (Технология виртуализации Intel) — [Enable/Disable]	Enabled (Включено)
VT for Direct I/O (Технология виртуализации для прямого ввода-вывода) — [Enable/Disable]	Enabled (Включено)
Trusted Execution (Технология Trusted Execution) — [Enable/Disable]	Disabled (Отключено)

Wireless (Беспроводная связь)

Номер	Значение по умолчанию
Wireless Device Enable (Включить устройство беспроводной связи) — WLAN/WiGig [Enable/Disable]	Enabled (Включено)

Maintenance (Обслуживание)

Номер	Значение по умолчанию
Service Tag (Сервисная метка) — <сервисная метка системы>, возможность ввода текста, если нет метки	Не применимо

Номер	Значение по умолчанию
Asset Tag (Дескриптор ресурса) — <системная инвентаризационная метка>, возможность ввода текста	Не применимо
SERR Messages (Сообщения SERR) — [Enable/Disable]	Enabled (Включено)
BIOS Downgrade (Возврат к предыдущей версии BIOS) — [Enable/Disable]	Enabled (Включено)
Data Wipe on Next Boot (Очистка данных при следующей загрузке) — [Enable/Disable]	Disabled (Отключено)
BIOS Recovery from Hard Drive (Восстановление BIOS с жесткого диска) — [Enable/Disable]	Enabled (Включено)

System Logs (Системные журналы)


Номер	Значение по умолчанию
Список событий BIOS с кнопкой Clear Log (Очистить журнал) для очистки журнала	Не применимо

Обращение в компанию Dell

Для обращения в Dell по вопросам продаж, технической поддержки или обслуживания пользователей:

1. Перейдите по адресу www.dell.com/contactdell.
2. Проверьте страну или регион в раскрывающемся меню в нижней части страницы.
3. Выберите соответствующую службу или ссылку на ресурс технической поддержки либо выберите удобный для вас способ обращения в компанию Dell.

Компания Dell предоставляет несколько вариантов поддержки и обслуживания через Интернет и по телефону. Доступность служб различается в зависимости от страны и типа продукции, и некоторые службы могут быть недоступны в вашем регионе.

 **ПРИМЕЧАНИЕ:** При отсутствии действующего подключения к Интернету можно найти контактные сведения в счете на приобретенное изделие, упаковочном листе, накладной или каталоге продукции компании Dell.