

Dell Embedded Box PC




5000

Instrukcja instalacji i obsługi

Model komputera: Dell Embedded Box PC 5000
Model regulacji: N01PC
Typ regulacji: N01PC001



Uwagi, przestrogi i ostrzeżenia

-  **UWAGA:** Napis UWAGA oznacza ważną wiadomość, która pomoże lepiej wykorzystać komputer.
-  **OSTRZEŻENIE:** Napis PRZESTROGA informuje o sytuacjach, w których występuje ryzyko uszkodzenia sprzętu lub utraty danych, i przedstawia sposoby uniknięcia problemu.
-  **PRZESTROGA:** Napis OSTRZEŻENIE informuje o sytuacjach, w których występuje ryzyko uszkodzenia sprzętu, obrażeń ciała lub śmierci.

Spis treści

1 Przegląd.....	5
2 Funkcje.....	6
Widok z góry.....	6
Mapowanie złączy CANbus.....	7
Mapowanie złączy VGA.....	8
Gniazdo (okrągłe) zasilania prądem stałym 12-26 V.....	8
Złącze zasilania +12-26 V DC.....	9
Widok od dołu.....	9
Mapowanie złączy GPIO-in.....	10
Mapowanie złączy GPIO-out.....	10
Mapowanie złączy RS232.....	11
Mapowanie złączy RS422.....	11
Mapowanie złączy RS485.....	12
3 Konfigurowanie komputera Embedded Box PC.....	13
Mocowanie komputera Embedded Box PC na ścianie.....	16
4 Konfigurowanie systemu operacyjnego.....	19
Ubuntu Desktop.....	19
Ponowne instalowanie systemu Ubuntu Desktop.....	19
Przywracanie systemu Ubuntu Desktop.....	20
Przywracanie systemu operacyjnego Ubuntu Desktop na komputerze Embedded Box PC z dysku przywracania flash USB.....	20
Tworzenie startowego dysku flash USB.....	20
Tworzenie dysku przywracania flash USB.....	20
Ponowne instalowanie systemu Ubuntu Desktop.....	21
System operacyjny Windows.....	21
Windows 7 Professional SP1.....	21
Windows 7 Professional for Embedded Systems SP1.....	24
Windows Embedded Standard 7 P/E.....	27
Windows 10 Professional.....	29
Windows 10 IoT Enterprise LTSC 2015.....	32
Zalecane sterowniki i aplikacje dla komputera Embedded Box PC.....	35
5 Dane techniczne.....	39
6 Aktywacja usługi szerokopasmowej sieci komórkowej.....	42
7 Konfiguracja klucza sprzętowego ZigBee.....	43
8 Opcje wyświetlacza.....	44



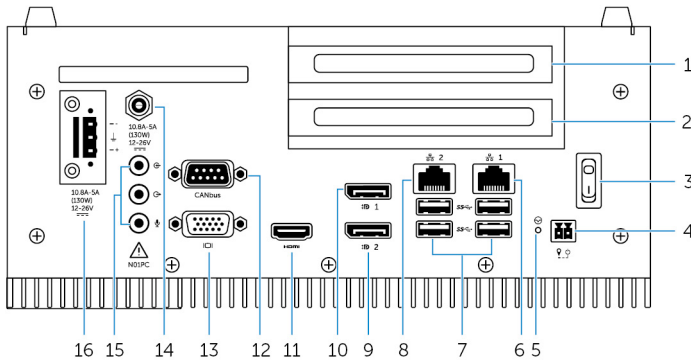
9 Zestawy złączy.....	45
Złącze zasilania zdalnego.....	45
Złącze zasilania prądem stałym 12–26 V.....	45
Złącze GPIO-in.....	45
Złącze GPIO-out.....	46
10 Domyślne ustawienia systemu BIOS.....	47
Ogólne.....	47
Konfiguracja systemu (BIOS — poziom 1).....	49
Grafika.....	50
Zabezpieczenia (BIOS — poziom 1).....	51
Secure Boot (Bezpieczne uruchamianie).....	52
Rozszerzenia Intel Software Guard.....	53
Performance (Wydajność).....	53
Zarządzanie energią.....	53
POST Behavior (Zachowanie podczas testu POST).....	54
Obsługa wirtualizacji (BIOS — poziom 1).....	54
Komunikacja bezprzewodowa.....	54
Maintenance (Konserwacja).....	55
System logs (Systemowe rejestry zdarzeń).....	55
11 Kontakt z firmą Dell.....	56

Przeгляд

Komputer Embedded Box PC 5000 umożliwia podłączenie urządzeń (przewodowe lub bezprzewodowe) do urządzeń sieciowych i zdalne zarządzanie nimi w istniejącym środowisku sieci. Umożliwia podłączenie do urządzeń wykorzystywanych w takich dziedzinach, jak produkcja przemysłowa, zarządzanie flotą, kioski, znakowanie cyfrowe, nadzór i zautomatyzowany handel detaliczny. Można go zamontować na ścianie przy użyciu zatwierdzonych przez firmę Dell uchwytów do montażu ściennego lub ustawić na płaskiej powierzchni. Obsługuje systemy operacyjne Windows 7 Professional SP1 (64-bitowy), Windows 7 Professional SP1 for Embedded Systems (64-bitowy), Windows 7 Embedded Standard P/E (64-bitowy), Windows 10 Professional (64-bitowy), Windows 10 IoT Enterprise LTSB 2015 (64-bitowy) oraz Ubuntu Desktop 16.04.

Funkcje

Widok z góry



Funkcje


1	Pierwsze gniazdo PCI lub PCIe (x8)	Służy do instalacji karty PCI lub PCIe (x8). Maksymalne obsługiwane wymiary karty: wysokość 111,15 mm (4,38 cala), długość 167,65 mm (6,6 cala).
2	Drugie gniazdo PCI, PCIe (x8) lub PCIe (x16)	Służy do instalacji karty PCI, PCIe (x8) lub PCIe (x16). Maksymalne obsługiwane wymiary karty: wysokość 111,15 mm (4,38 cala), długość 167,65 mm (6,6 cala).
3	Przełącznik zasilania	Służy do włączania i wyłączania komputera Embedded Box PC.
4	Zdalny przełącznik zasilania ¹	Służy do podłączenia zdalnego wyłącznika zasilania.
5	Resetowanie sprzętowe	Za pomocą igły naciśnij przycisk znajdujący się w otworze na igłę, aby uruchomić ponownie komputer Embedded Box PC.
6	Pierwszy port sieciowy	Umożliwia podłączenie kabla Ethernet (RJ-45) w celu uzyskania dostępu do sieci. Zapewnia szybkość transmisji danych do 10/100/1000 Mb/s.
7	Porty USB 3.0 (4)	Umożliwia podłączanie urządzeń z interfejsem USB. Zapewnia szybkość transmisji danych do 5 Gb/s.
8	Drugi port sieciowy	Umożliwia podłączenie kabla Ethernet (RJ-45) w celu uzyskania dostępu do sieci. Zapewnia szybkość transmisji danych do 10/100/1000 Mb/s.
9	Drugi port DisplayPort	Umożliwia podłączenie monitora lub innego urządzenia ze złączem DisplayPort. Zapewnia wyjście wideo i audio.
10	Pierwszy port DisplayPort	Umożliwia podłączenie monitora lub innego urządzenia ze złączem DisplayPort. Zapewnia wyjście wideo i audio.



UWAGA: Aby uzyskać więcej informacji na temat opcji wyświetlania, patrz [Opcje wyświetlania](#).

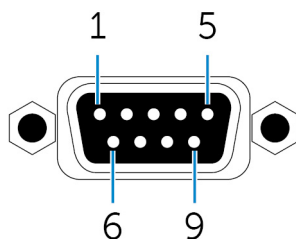
Funkcje

 **UWAGA: Aby uzyskać więcej informacji na temat opcji wyświetlania, patrz [Opcje wyświetlania](#).**

- 11 Port HDMI
Umożliwia podłączenie monitora lub innego urządzenia z wejściem HDMI. Zapewnia wyjście wideo i audio.
- 12 Port CANbus (opcjonalne)
Służy do podłączania urządzeń lub kluczy sprzętowych wyposażonych w złącze CANbus. Więcej informacji można znaleźć w części [Mapowanie złączy CANbus](#).
- 13 Gniazdo VGA
Umożliwia podłączenie monitora lub innego urządzenia ze złączem VGA. Zapewnia wyjście wideo. Więcej informacji można znaleźć w części [Mapowanie złączy VGA](#).
- 14 Gniazdo (okrągłe) zasilania prądem stałym 12-26 V
Pozwala podłączyć przewód zasilania komputera Embedded Box PC napięciem 12-26 V. Więcej informacji można znaleźć w części [Gniazdo \(okrągłe\) zasilania prądem stałym 12-26 V](#).
- 15 Gniazda audio (3)
Umożliwiają podłączenie słuchawek, mikrofonu lub zestawu słuchawkowego (słuchawek i mikrofonu).
-  **UWAGA: Słuchawki podłącza się do gniazda wyjścia liniowego.**
- 16 Złącze zasilania prądem stałym +12-26 V
Pozwala podłączyć złącze zasilania komputera Embedded Box PC napięciem 12-26 V. Więcej informacji można znaleźć w części [Gniazdo zasilania prądem stałym +12-26 V](#).

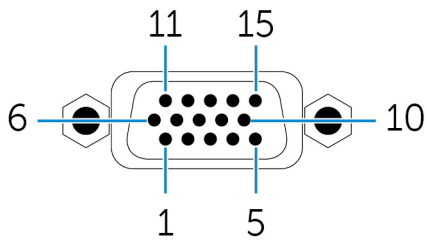
1. Połączenia z tymi portami muszą być obwodami o napięciu bezpiecznym, a przewody (o średnicy 26–18 AWG) muszą być wyposażone w podwójną izolację (DI) lub izolację wzmocnioną (RI), aby zapewnić ochronę przed niebezpiecznymi napięciami. Wkręty mocujące przewód do złącza należy dokręcić momentem 2,88 kg/cm (2,5 funtów na cal).

Mapowanie złączy CANbus



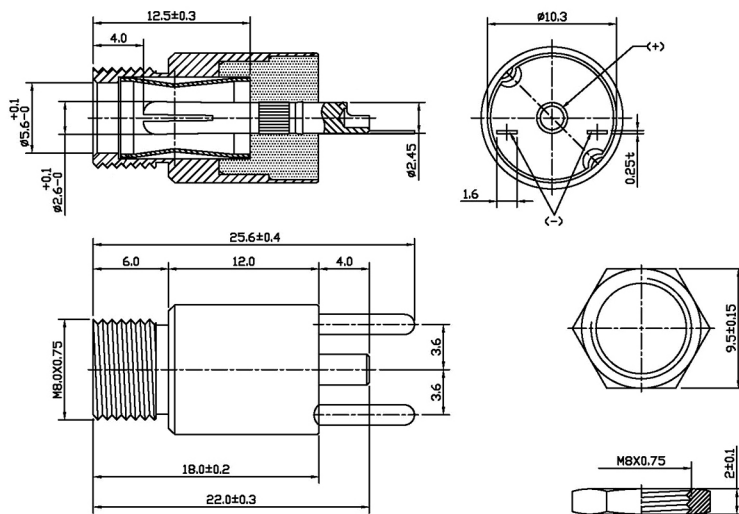
Styk	Sygnal	Styk	Sygnal
1	NC	6	NC
2	CAN_L	7	CAN_H
3	GND	8	NC
4	NC	9	NC
5	NC		

Mapowanie złączy VGA

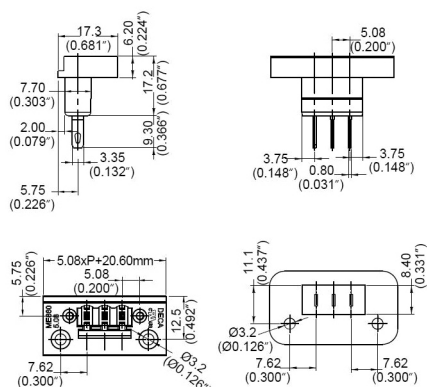


Styk	Sygnal	Styk	Sygnal	Styk	Sygnal
1	CZERWONY	6	GND	11	NC
2	ZIELONY	7	GND	12	DDCDAT
3	NIEBIESKI	8	GND	13	HSYNC
4	NC	9	+5 V	14	VSYNC
5	GND	10	GND	15	DDCCLK

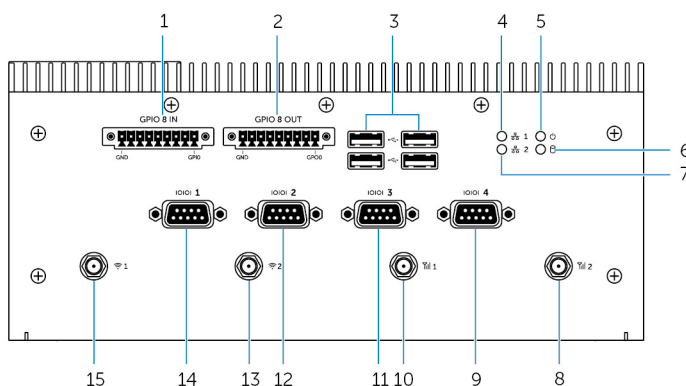
Gniazdo (okrągłe) zasilania prądem stałym 12-26 V



Złącze zasilania +12-26 V DC



Widok od dołu



Funkcje

1	Port 8-stykowy GPIO-in 1, 2, 4	Służy do podłączania urządzeń lub kluczy sprzętowych wyposażonych w złącze GPIO-out. Więcej informacji można znaleźć w części Mapowanie złączy GPIO-in .
2	Port 8-stykowy GPIO-out 2, 3, 4	Służy do podłączania urządzeń lub kluczy sprzętowych wyposażonych w złącze GPIO-in. Więcej informacji można znaleźć w części Mapowanie złączy GPIO-out .
3	Porty USB 2.0 (4)	Umożliwia podłączanie urządzeń z interfejsem USB. Zapewnia szybkość transmisji danych do 480 Mb/s.
4	Ikona stanu pierwszego portu sieciowego	Wskazuje aktywność sieci pierwszego portu sieciowego.
5	Lampka stanu zasilania	Wskazuje zasilania komputera Embedded Box PC.
6	Lampka aktywności dysku twardego	Świeci, gdy komputer Embedded Box PC odczytuje lub zapisuje w pamięci wewnętrznej urządzenia.
7	Ikona stanu drugiego portu sieciowego	Wskazuje aktywność drugiego portu sieciowego.
8	Drugi port anteny karty komórkowego modemu szerokopasmowego	Pozwala podłączyć antenę łączności komórkowej w celu zwiększenia zasięgu i poziomu sygnału.
9	Czwarty port RS232/RS422/RS485 (konfigurowany w systemie BIOS)	Pozwala na podłączenie przewodu RS232/RS422/RS485 do komputera Embedded Box PC. Więcej informacji można znaleźć w części dotyczącej mapowania złączy RS232/RS422/RS485 .

Funkcje

10	Pierwszy port anteny karty komórkowego modemu szerokopasmowego	Pozwala podłączyć antenę szerokopasmowej łączności komórkowej w celu zwiększenia zasięgu i poziomu sygnału.
11	Trzeci port RS232/RS422/RS485 (konfigurowany w systemie BIOS)	Pozwala na podłączenie przewodu RS232/RS422/RS485 do komputera Embedded Box PC. Więcej informacji można znaleźć w części dotyczącej mapowania złączy RS232/RS422/RS485 .
12	Drugi port RS232/RS422/RS485 (konfigurowany w systemie BIOS)	Pozwala na podłączenie przewodu RS232/RS422/RS485 do komputera Embedded Box PC. Więcej informacji można znaleźć w części dotyczącej mapowania złączy RS232/RS422/RS485 .
13	Drugi port anteny karty sieci bezprzewodowej	Pozwala podłączyć antenę łączności bezprzewodowej w celu zwiększenia zasięgu i poziomu sygnału.
14	Pierwszy port RS232/RS422/RS485 (konfigurowany w systemie BIOS)	Pozwala na podłączenie przewodu RS232/RS422/RS485 do komputera Embedded Box PC. Więcej informacji można znaleźć w części dotyczącej mapowania złączy RS232/RS422/RS485 .
15	Pierwszy port anteny karty sieci bezprzewodowej	Pozwala podłączyć antenę łączności bezprzewodowej w celu zwiększenia zasięgu i poziomu sygnału.

1. Port GPIO-in ma 9 styków. Styki są oznaczone etykietami GND (masa) oraz od GP10 do GP17.

2. Połączenia z tymi portami muszą być obwodami o napięciu bezpiecznym, a przewody (o średnicy 26–18 AWG) muszą być wyposażone w podwójną izolację (DI) lub izolację wzmocnioną (RI), aby zapewnić ochronę przed niebezpiecznymi napięciami. Wkręty mocujące przewód do złącza należy dokręcić momentem 2,88 kg/cm (2,5 funtów na cal).

3. Port GPIO-in ma 9 styków. Styki są oznaczone etykietami GND (masa) oraz od GP00 do GP07.

4. Połączenia z portami GPIO-in/out muszą być obwodami o napięciu bezpiecznym (maksymalnie 30 V), a przewody muszą być wyposażone w podwójną izolację (DI) lub izolację wzmocnioną (RI), aby zapewnić ochronę przed niebezpiecznymi napięciami.

Mapowanie złączy GPIO-in



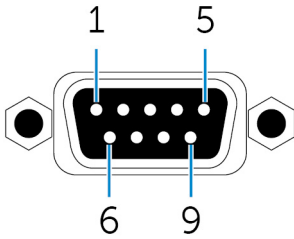
Styk	Sygnal	Styk	Sygnal
1	GPIO	6	GPI5
2	GPI1	7	GPI6
3	GPI2	8	GPI7
4	GPI3	9	GND
5	GPI4		

Mapowanie złączy GPIO-out



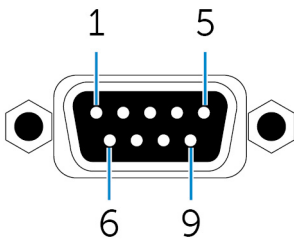
Styk	Sygnal	Styk	Sygnal
1	GPO0	6	GPO5
2	GPO1	7	GPO6
3	GPO2	8	GPO7
4	GPO3	9	GND
5	GPO4		

Mapowanie złącz RS232



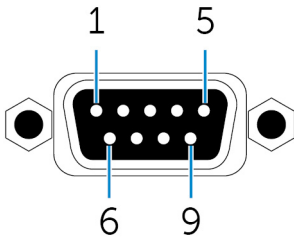
Styk	Sygnal	Styk	Sygnal
1	DCD	6	DSR
2	RXD	7	RTS
3	TXD	8	CTS
4	DTR	9	RI
5	GND		

Mapowanie złącz RS422




Styk	Sygnal	Styk	Sygnal
1	TX-	6	NC
2	TX+	7	NC
3	RX+	8	NC
4	RX-	9	NC
5	GND		

Mapowanie złącza RS485



Styk	Sygnal	Styk	Sygnal
1	DANE-	6	NC
2	DANE+	7	NC
3	NC	8	NC
4	NC	9	NC
5	GND		

Konfigurowanie komputera Embedded Box PC

- ⚠ **PRZESTROGA:** Podczas instalacji komputera Embedded Box PC osoba odpowiedzialna lub integrator powinien użyć zasilacza dostarczonego z komputerem lub podłączyć oddzielne źródło zasilania prądem stałym 12–26 V, które już jest częścią instalacji klienta. Należy dopilnować, aby dostępne źródło zasilania zawsze odpowiadało wymaganym parametrom wejściowym zasilania komputera Embedded Box PC. Przed podłączeniem złączy należy sprawdzić oznaczenia zasilania wejściowego obok nich.
- ⚠ **PRZESTROGA:** Przed rozpoczęciem wykonywania jakichkolwiek procedur opisanych w tej sekcji należy przeczytać informacje dotyczące bezpieczeństwa dostarczone wraz z komputerem. Więcej informacji o sprawdzonych praktykach dotyczących bezpieczeństwa znajduje się pod adresem www.dell.com/regulatory_compliance.
- ⚠ **PRZESTROGA:** Aby elementy ochronne komputera Embedded Box PC działały prawidłowo, nie należy instalować ani użytkować komputera Embedded Box PC w sposób inny niż to określono w tym podręczniku.
- ⚠ **PRZESTROGA:** Aby zapewnić dodatkowe złącza zasilania dla sieci głównej, należy użyć kabli odpowiednich dla natężenia prądu: co najmniej trójżyłowego kabla o natężeniu znamionowym 15 A przy temperaturze 90°C (194°F), zgodnego z normą IEC 60227 lub IEC 60245. Do komputera Embedded Box PC można podłączać kable o średnicy od 0,8 mm do 2,5 mm (18 AWG do 14 AWG).
- ⚠ **PRZESTROGA:** Ten symbol  informuje, że dana lub sąsiednia powierzchnia jest gorąca i podczas normalnego użytkowania może osiągnąć temperatury powodujące oparzenia. Przed pracą z urządzeniem należy poczekać na jego ostygnięcie lub założyć rękawice ochronne, aby zmniejszyć ryzyko oparzeń.
- ⚠ **PRZESTROGA:** Ten produkt jest przewidziany do określonych zastosowań i musi zostać zainstalowany przez wykwalifikowany personel przeszkolony w zakresie emisji radiomagnetycznych i odnośnych przepisów prawa. Typowi użytkownicy nie powinni instalować urządzenia ani modyfikować ustawień.
- ⚠ **PRZESTROGA:** Przed przystąpieniem do instalowania obydwu wejść zasilania (listwa zaciskowa lub gniazdo zasilania) należy zabezpieczyć bezpiecznikami 20 A lub wyłącznikami automatycznymi stanowiącymi zabezpieczenie przeciążeniowe obwodu zasilania komputera Embedded Box PC.
- ⚠ **PRZESTROGA:** Produkt należy zainstalować w miejscu, w którym, w trakcie normalnej eksploatacji, antena emitująca fale radiowe będzie znajdować się w odległości co najmniej 20 cm od znajdujących się w pobliżu osób. Wymaganie to jest konieczne dla zachowania zgodności z przepisami prawa dotyczącymi narażenia ludzi na emisję promieniowania elektromagnetycznego w paśmie radiowym.
- ⚠ **PRZESTROGA:** Należy stosować wyłącznie anteny zatwierdzone przez firmę Dell.
- ⚠ **PRZESTROGA:** Należy podłączyć certyfikowane źródło zasilania SELV do jednego ze złączy: Phoenix lub okrągłego. Podłączenie do dwóch źródeł zasilania może spowodować uszkodzenie urządzenia i zagrożenie pożarem.
- ⚠ **PRZESTROGA:** Jeśli sprzęt lub akcesoria zostały dostarczone z odłączanym przewodem zasilającym i zachodzi potrzeba wymiany tego przewodu, należy się upewnić, że parametry znamionowe napięcia, natężenia i temperatury nowego przewodu zasilającego są odpowiednie dla kraju użytkowania sprzętu. Przewód musi spełniać wszelkie lokalnie obowiązujące i krajowe przepisy dotyczące bezpieczeństwa.

Instrukcja instalacji profesjonalnej

Osoby przeprowadzające instalację

Ten produkt jest przewidziany do określonych zastosowań i musi zostać zainstalowany przez wykwalifikowany personel przeszkolony w zakresie emisji radiomagnetycznych i odnośnych przepisów prawa. Typowi użytkownicy nie powinni instalować urządzenia ani modyfikować ustawień.

Miejsce instalacji



Produkt należy zainstalować w miejscu, w którym w trakcie normalnej eksploatacji antena emitująca fale radiowe będzie znajdować się w odległości co najmniej 20 cm od znajdujących się w pobliżu osób. Wymaganie to jest konieczne dla zachowania zgodności z przepisami prawa dotyczącymi narażenia ludzi na emisje promieniowania elektromagnetycznego w paśmie radiowym.

Antena zewnętrzna

Należy używać wyłącznie anten zatwierdzonych przez zgłaszającego. Niezatwierdzone anteny mogą emitować fale radiowe niepożądane lub o nadmiernej mocy, co może stanowić naruszenie przepisów FCC/IC i być zabronione.

Procedura instalacji

Szczegółowe informacje zawiera podręcznik użytkownika.



PRZESTROGA: Należy starannie dobrać miejsce instalacji i upewnić się, że ostateczna moc wyjściowa nie przekracza wartości określonych w odpowiednich przepisach. Naruszenie tych zasad może prowadzić do poważnych kar.

Oświadczenie dotyczące zakłóceń wymagane przez urząd Federal Communication Commission

Niniejsze urządzenie spełnia wymogi zawarte w części 15 przepisów FCC. Działanie urządzenia jest uwarunkowane spełnieniem następujących dwóch wymagań: (1) urządzenie nie może powodować szkodliwych zakłóceń; (2) urządzenie musi być odporne na wszelkie odbierane zakłócenia, łącznie z zakłóceniami, które mogą powodować działania niepożądane.

Niniejszy sprzęt przeszedł pomyślnie testy zgodności z wymogami dla urządzeń cyfrowych klasy B, w rozumieniu części 15 przepisów FCC. Wymagania stawiane urządzeniom tej klasy mają zapewniać należytą ochronę przed zakłóceniami przy korzystaniu z urządzenia w budynkach mieszkalnych. Ten sprzęt generuje i może emitować sygnały o częstotliwości radiowej oraz ich używa. W przypadku instalacji i korzystania w sposób niezgodny z instrukcjami urządzenie może powodować zakłócenia odbioru radiowego. Nie ma jednak gwarancji, że takie zakłócenia nie wystąpią w przypadku konkretnej instalacji. Jeżeli urządzenie to powoduje zakłócenia w odbiorze radia lub urządzenia wyświetlającego, co może zostać stwierdzone przez wyłączenie urządzenia i ponowne włączenie, użytkownik powinien spróbować skorygować zakłócenia za pomocą jednego lub kilku następujących sposobów:

- Zmienić położenie lub ustawienie anteny odbiorczej.
- Zwiększyć odstęp między sprzętem i odbiornikiem.
- Podłączyć urządzenie do gniazda zasilającego znajdującego się w innym obwodzie niż ten, do którego podłączony jest odbiornik.
- Skonsultować się ze sprzedawcą lub technikiem radiowo-telewizyjnym.

Przeestroga FCC:

- Zmiany lub modyfikacje urządzenia, które nie zostały wyraźnie zatwierdzone przez stronę odpowiedzialną za deklarację zgodności, mogą spowodować cofnięcie upoważnienia użytkownika do korzystania z niniejszego urządzenia.
- Ten przekaźnik nie może być zainstalowany ani użytkowany w tej samej lokalizacji co jakiegokolwiek inne anteny lub przekaźniki ani w połączeniu z nimi.

Informacja na temat promieniowania radiowego:

To urządzenie jest zgodne z limitami FCC dotyczącymi promieniowania radiowego dla środowisk niekontrolowanych. Odległość między źródłem promieniowania a użytkownikiem powinna zawsze wynosić co najmniej 20 cm.



UWAGA: Wybór kodu kraju dotyczy tylko modelu poza USA i jest niedostępny we wszystkich modelach w USA. Według przepisów FCC wszystkie produkty Wi-Fi sprzedawane w USA muszą mieć na stałe ustawione kanały działania obowiązujące w USA.

Informacja urzędu Industry Canada

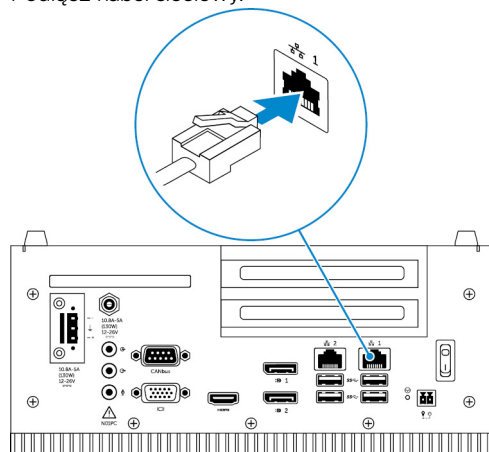
To urządzenie jest zgodne z kanadyjskim standardem Industry Canada RSS dotyczącym urządzeń niewymagających licencji. Korzystanie z urządzenia jest możliwe pod dwoma warunkami:

1. Urządzenie nie może powodować zakłóceń.

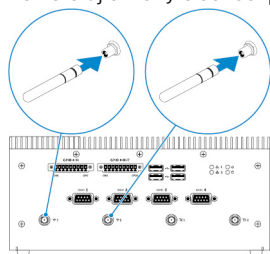
2. Urządzenie musi być zdolne do przyjmowania zakłóceń, nawet takich, które mogą powodować nieprawidłowe funkcjonowanie.

Konfigurowanie komputera Embedded Box PC

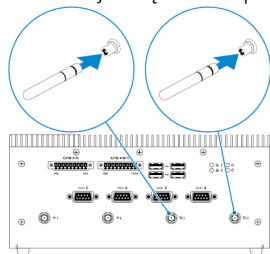
1. Zainstaluj komputer Embedded Box PC na pionowej powierzchni, takiej jak ściana, za pomocą [wsporników ściennych](#) lub na stelażu.
2. Podłącz komputer do sieci stosując jedną z następujących metod:
 - Podłącz kabel sieciowy.



- Zainstaluj anteny sieci bezprzewodowej (WLAN 1 i WLAN 2), aby korzystać z połączenia bezprzewodowego.



- Zainstaluj kartę szerokopasmowej sieci komórkowej anteny WWAN 1 i 2, aby korzystać z mobilnej sieci szerokopasmowej.

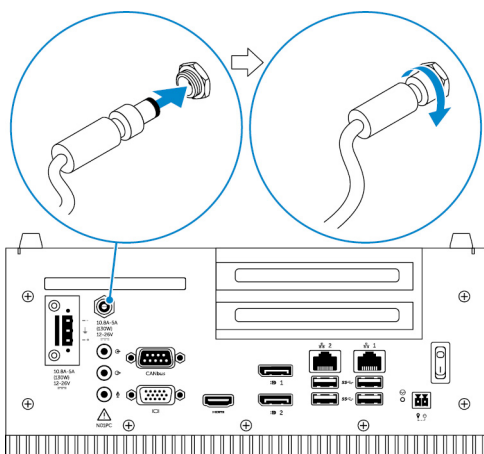


UWAGA: Aby uzyskać więcej informacji o podłączaniu anteny sieci bezprzewodowej do komputera Dell Embedded Box PC, zapoznaj się z dokumentacją dostarczoną z anteną sieci bezprzewodowej.

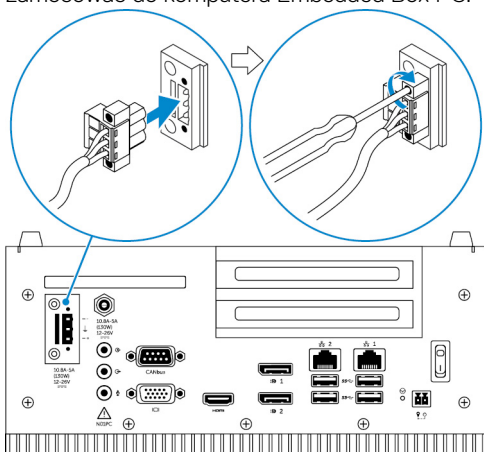
UWAGA: Aby uzyskać więcej informacji na temat instalacji karty sieci WWAN w komputerze Embedded Box PC zapoznaj się z instrukcją serwisową *Embedded PC Service Manual* dostępną pod adresem www.dell.com/support.

UWAGA: Urządzenia peryferyjne, takie jak antena sieci bezprzewodowej, klawiatura i mysz komputerowa, są sprzedawane oddzielnie.

3. Podłącz urządzenia do gniazd we/wy komputera Embedded Box PC.
4. Podłącz komputer Embedded Box PC do źródła zasilania za pomocą jednej z następujących metod:
 - Podłącz zasilacz i zaciśnij tulejki na styku zasilacza, aby przymocować go do komputera Embedded Box PC.



- Podłącz listwę zaciskową zasilania do gniazda zasilacza i dokręć wkręty momentem 5,07 kg-cm (4,4 funtów-cal), aby go zamocować do komputera Embedded Box PC.



5. Włącz komputer Embedded Box PC i zakończ instalację systemu operacyjnego.

UWAGA: Po zakończeniu instalacji komputera Embedded Box PC załóż ponownie osłony na wszystkie nieużywane porty.

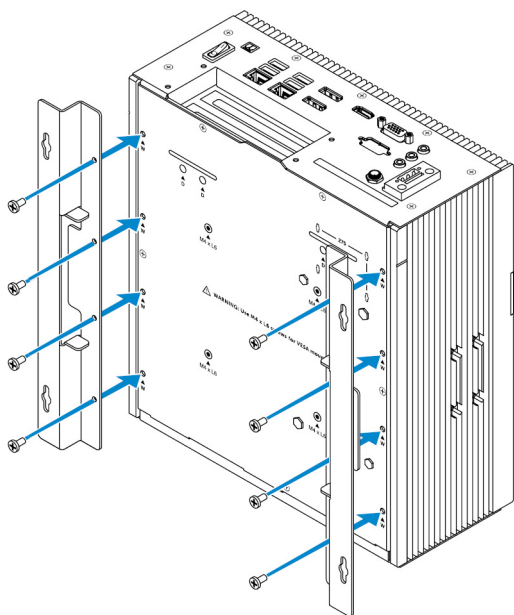
Mocowanie komputera Embedded Box PC na ścianie

Mocowanie komputera Embedded Box PC na ścianie przy użyciu wsporników ściennych.

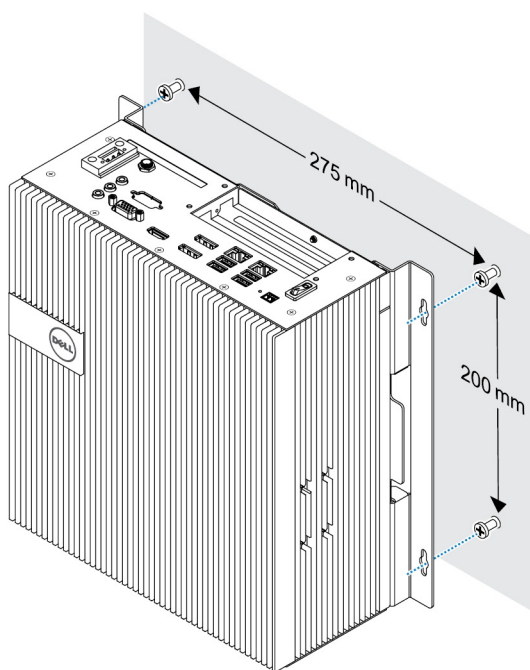
UWAGA: Komputer Embedded Box PC jest dostarczany wyłącznie ze śrubami wymaganymi do przykręcenia dwóch wsporników montażowych z tyłu komputera Embedded Box PC.

1. Przykręć obydwa wsporniki montażowe z tyłu komputera Embedded Box PC za pomocą ośmiu śrub M3x8.

UWAGA: Dokręć śruby momentem od 3 do 3,4 kg-cm (2,6 do 3,0 funtów-cal).

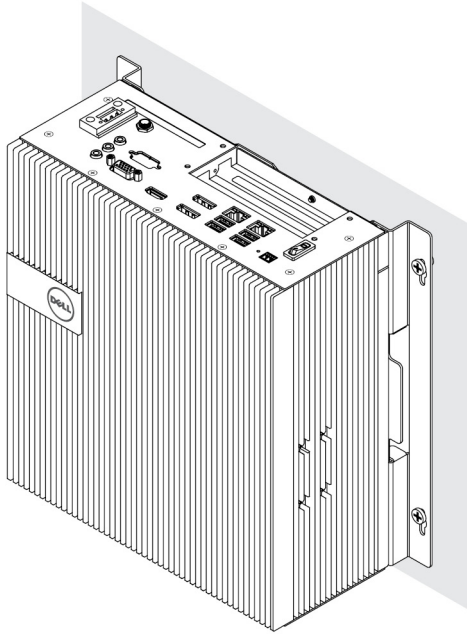


2. Wywierć cztery otwory w ścianie, pasujące rozstawem do otworów we wspornikach montażowych.
3. Przyłóż komputer Embedded Box PC do ściany i dopasuj otwory na śruby we wspornikach montażowych do otworów w ścianie.



4. Przykręć komputer Embedded Box PC do ściany.

 **UWAGA: Dokręć śruby (M4x6) momentem od 5 do 5,4 kg-cm (4,3 do 4,7 funtów-cal).**



Konfigurowanie systemu operacyjnego

 **PRZESTROGA: Aby uniknąć uszkodzenia systemu operacyjnego w razie nagłego zaniku zasilania, zamykaj system operacyjny komputera Embedded Box PC za pomocą odpowiednich poleceń.**

Komputer Embedded Box PC jest dostarczany z jednym z następujących systemów operacyjnych:

- Windows 7 Professional SP1, wersja 64-bitowa
- Microsoft Windows 7 Professional SP1 for Embedded Systems, wersja 64-bitowa
- Windows Embedded Standard 7P, wersja 64-bitowa
- Windows Embedded Standard 7E, wersja 64-bitowa
- Windows 10 Professional, wersja 64-bitowa
- Windows 10 IoT Enterprise LTSB 2015, wersja 64-bitowa
- Ubuntu Desktop 16.04

 **UWAGA: Aby uzyskać więcej informacji o systemach operacyjnych Windows, zobacz msdn.microsoft.com.**

 **UWAGA: Aby uzyskać więcej informacji o systemie operacyjnym Ubuntu Desktop, zobacz www.ubuntu.com/desktop.**

Ubuntu Desktop

Ponowne instalowanie systemu Ubuntu Desktop

Przed ponownym zainstalowaniem systemu Ubuntu Desktop wykonaj następujące czynności:

- Podłącz do komputera Embedded Box PC klawiaturę, mysz i monitor albo nawiąż połączenie z komputerem Embedded Box PC za pomocą sesji KVM lub aplikacji Dell Wyse Cloud Client Manager (CCM) bądź Dell Command | Monitor (DCM).
- Utwórz [startowy dysk flash USB](#).

 **UWAGA: Aby uzyskać więcej informacji o używaniu aplikacji CCM, zapoznaj się z dokumentacją aplikacji CCM na stronie internetowej www.cloudclientmanager.com.**

 **UWAGA: Aby uzyskać więcej informacji o używaniu aplikacji DCM, zapoznaj się z dokumentacją aplikacji DCM na stronie internetowej www.dell.com/clientsystemsmanagement.**

 **UWAGA: Zalecane jest utworzenie [dysku flash USB odzyskiwania](#) przy pierwszej instalacji systemu Ubuntu Desktop.**

Wykonaj następujące czynności, aby ponownie zainstalować system Ubuntu Desktop:

1. Podłącz startowy dysk flash USB z systemem Ubuntu Desktop do komputera.
2. Włącz komputer Embedded Box PC.
3. Naciśnij klawisz F12, aby otworzyć menu startowe.
4. Włącz opcję **UEFI boot mode (Uruchamianie w trybie UEFI)** w programie konfiguracji systemu, a następnie uruchom komputer z dysku flash USB z systemem Ubuntu Desktop.
5. Wybierz opcję **Dell recovery (Przywracanie komputera Dell)**, aby rozpocząć instalowanie systemu Ubuntu Desktop.
6. Wybierz dysk, na którym ma zostać zainstalowany system Ubuntu Desktop.
7. Po ukończeniu instalacji uruchom ponownie komputer Embedded Box PC.

8. Postępuj zgodnie z instrukcjami wyświetlanymi na ekranie, aby wybrać odpowiednie ustawienia w obszarach **Language (Język)**, **License Agreement (Umowa licencyjna)**, **Location (Lokalizacja)**, **Keyboard Layout (Układ klawiatury)** oraz **User name/Password (Nazwa/hasło użytkownika)**.

Komputer Embedded Box PC zostanie uruchomiony ponownie w systemie Ubuntu Desktop.

Przywracanie systemu Ubuntu Desktop

System Ubuntu Desktop na komputerze Embedded Box PC można przywrócić do pierwotnego stanu w przypadku wystąpienia jednej z następujących sytuacji:

- Gdy nie można uruchomić systemu operacyjnego Ubuntu Desktop
- Gdy system operacyjny Ubuntu Desktop jest uszkodzony

Przed przywróceniem systemu należy utworzyć dysk flash USB z obrazem kopii zapasowej.

Przywracanie systemu operacyjnego Ubuntu Desktop na komputerze Embedded Box PC z dysku przywracania flash USB

1. Podłącz dysk przywracania flash USB do komputera Embedded Box PC.
2. Włącz komputer Embedded Box PC.
3. Naciśnij klawisz F12, aby otworzyć menu startowe.
4. Włącz opcję **UEFI boot mode (Uruchamianie w trybie UEFI)** w programie konfiguracji systemu, a następnie uruchom komputer z dysku flash USB z systemem Ubuntu Desktop.
5. Wybierz opcję **Dell recovery (Przywracanie komputera Dell)**, aby rozpocząć przywracanie systemu Ubuntu Desktop.
6. Wybierz dysk, na którym ma zostać zainstalowany system Ubuntu Desktop.
7. Po ukończeniu instalacji uruchom ponownie komputer Embedded Box PC.
8. Postępuj zgodnie z instrukcjami wyświetlanymi na ekranie, aby wybrać odpowiednie ustawienia w obszarach **Language (Język)**, **License Agreement (Umowa licencyjna)**, **Location (Lokalizacja)**, **Keyboard Layout (Układ klawiatury)** oraz **User name/Password (Nazwa/hasło użytkownika)**.

Komputer Embedded Box PC zostanie uruchomiony ponownie w systemie Ubuntu Desktop.

Tworzenie startowego dysku flash USB

1. Pobierz plik ISO z obrazem systemu Ubuntu Desktop ze strony www.ubuntu.com/download/desktop.
2. Postępuj zgodnie z instrukcjami podanymi na stronie www.ubuntu.com/download/desktop/create-a-usb-stick-on-windows.
3. Zainstaluj ponownie system operacyjny Ubuntu Desktop ze startowego dysku flash USB.

Tworzenie dysku przywracania flash USB

Dysk przywracania należy utworzyć podczas instalowania systemu Ubuntu Desktop po raz pierwszy.

1. Włącz komputer Embedded Box PC.
2. Po pierwszym uruchomieniu komputera Embedded Box PC postępuj zgodnie z instrukcjami wyświetlanymi na ekranie.
3. W polu **Language (Język)** wybierz język i kliknij przycisk **Continue (Kontynuuj)**.
4. Zaakceptuj umowę licencyjną i kliknij przycisk **Continue (Kontynuuj)**.
5. Wybierz lokalizację i kliknij przycisk **Continue (Kontynuuj)**.
6. Wybierz układ klawiatury i kliknij przycisk **Continue (Kontynuuj)**.
7. Wprowadź nazwę użytkownika i hasło, a następnie kliknij przycisk **Continue (Kontynuuj)**.
8. Aby utworzyć dysk przywracania, podłącz do komputera dysk flash USB zawierający co najmniej 2 GB wolnego miejsca i kliknij przycisk **Continue (Kontynuuj)**.
9. Aby utworzyć dysk startowy, wybierz opcję **USB stick user plugged (Dysk USB podłączony przez użytkownika)**, a następnie kliknij przycisk **Make Startup Disk (Utwórz dysk startowy)**.

Dysk przywracania flash USB zostanie utworzony.

Ponowne instalowanie systemu Ubuntu Desktop

Przed ponownym zainstalowaniem systemu Ubuntu Desktop wykonaj następujące czynności:

- Podłącz do komputera Embedded Box PC klawiaturę, mysz i monitor albo nawiąż połączenie z komputerem Embedded Box PC za pomocą sesji KVM lub aplikacji Dell Wyse Cloud Client Manager (CCM) bądź Dell Command | Monitor (DCM).
- Utwórz [startowy dysk flash USB](#).

 **UWAGA: Aby uzyskać więcej informacji o używaniu aplikacji CCM, zapoznaj się z dokumentacją aplikacji CCM na stronie internetowej www.cloudclientmanager.com.**

 **UWAGA: Aby uzyskać więcej informacji o używaniu aplikacji DCM, zapoznaj się z dokumentacją aplikacji DCM na stronie internetowej www.dell.com/clientsystemsmangement.**

 **UWAGA: Zalecane jest utworzenie [dysku flash USB odzyskiwania](#) przy pierwszej instalacji systemu Ubuntu Desktop.**

Wykonaj następujące czynności, aby ponownie zainstalować system Ubuntu Desktop:

1. Podłącz startowy dysk flash USB z systemem Ubuntu Desktop do komputera.
2. Włącz komputer Embedded Box PC.
3. Naciśnij klawisz F12, aby otworzyć menu startowe.
4. Włącz opcję **UEFI boot mode (Uruchamianie w trybie UEFI)** w programie konfiguracji systemu, a następnie uruchom komputer z dysku flash USB z systemem Ubuntu Desktop.
5. Wybierz opcję **Dell recovery (Przywracanie komputera Dell)**, aby rozpocząć instalowanie systemu Ubuntu Desktop.
6. Wybierz dysk, na którym ma zostać zainstalowany system Ubuntu Desktop.
7. Po ukończeniu instalacji uruchom ponownie komputer Embedded Box PC.
8. Postępuj zgodnie z instrukcjami wyświetlanymi na ekranie, aby wybrać odpowiednie ustawienia w obszarach **Language (Język)**, **License Agreement (Umowa licencyjna)**, **Location (Lokalizacja)**, **Keyboard Layout (Układ klawiatury)** oraz **User name/Password (Nazwa/hasło użytkownika)**.

Komputer Embedded Box PC zostanie uruchomiony ponownie w systemie Ubuntu Desktop.

System operacyjny Windows

Windows 7 Professional SP1

Informacje ogólne

Komputer Embedded Box PC jest dostarczany z systemem Windows 7 Professional SP1. Więcej informacji można znaleźć pod adresem <https://support.microsoft.com/en-us>.

Uruchamianie komputera i logowanie się

Przed przystąpieniem do konfigurowania systemu Windows 7 Professional SP1 podłącz klawiaturę, mysz i monitor do komputera Embedded Box PC. Włącz komputer Embedded Box PC i uruchom system Windows.

1. Wybierz ustawienia regionalne.
2. Utwórz konto użytkownika.
3. Przeczytaj i zaakceptuj odpowiednie umowy licencyjne.
4. Wybierz preferowane ustawienia.

 **UWAGA: Połącz komputer z siecią bezprzewodową, jeśli jest dostępna.**

Przywracanie systemu Windows 7 Professional SP1

Można przywrócić system Windows 7 Professional SP1 na komputerze Embedded Box PC za pomocą obrazu systemu operacyjnego na partycji rozruchowej, który przywraca działający system do wersji z obrazu fabrycznego.



Podłącz klawiaturę, mysz i monitor do komputera Embedded Box PC. Uruchom system w środowisku odzyskiwania, wykonując następujące czynności:

1. Wyłącz komputer.
2. Włącz komputer Embedded Box PC.
3. Po wyświetleniu logo firmy Dell na ekranie naciśnij kilkakrotnie klawisz F8, aby otworzyć menu **Advanced Boot Options** (Zaawansowane opcje rozruchu).
4. Za pomocą klawiszy strzałek wybierz opcję **Repair your computer** (Napraw komputer) i naciśnij klawisz **Enter**.
5. W menu **System Recovery Options** (Opcje przywracania systemu) wybierz układ klawiatury i kliknij przycisk **Next** (Dalej).
6. Na następnym ekranie możesz zalogować się jako użytkownik lokalny lub jako administrator.
7. W menu **Recovery options** (Opcje odzyskiwania) wybierz opcję **Factory Image Restore** (Przywracanie obrazu fabrycznego).
8. Kliknij **Next** (Dalej), aby otworzyć menu **Confirm Data Deletion** (Potwierdzenie usunięcia danych).
9. Zaznacz opcję **Yes, reformat hard drive and restore system software to factory condition** (Tak, wykonaj formatowanie dysku twardego i przywróć oprogramowanie systemu do stanu fabrycznego) i kliknij przycisk **Next** (Dalej).
10. Po zakończeniu operacji przywracania kliknij przycisk **Finish** (Zakończ), aby uruchomić komputer ponownie.

Podstawowe funkcje systemu Windows 7 Professional SP1

Aktualizacja systemu BIOS

Aktualizacje systemu BIOS dla komputera Embedded Box PC można pobrać ze strony internetowej dell.com/support. Pobrany pakiet zawiera program wykonywalny, który można uruchomić na komputerze lokalnym.

Watchdog Timer

Funkcja Watchdog Timer dla systemu Windows 7 Professional SP1 jest sterowana za pomocą ustawienia systemu BIOS. Przejdź do systemu BIOS podczas uruchamiania, naciskając klawisz F2. W programie konfiguracji systemu BIOS wybierz opcję **System Configuration (Konfiguracja systemu)** → **Watchdog Timer** → **Enable Watchdog Timer (Włącz funkcję Watchdog Timer)**.

Funkcja Watchdog Timer służy do odzyskania systemu operacyjnego w następujących przypadkach:

- Podczas testu POST komputera w celu zapewnienia prawidłowego zainicjowania komputera przez system BIOS/UEFI.
- Podczas przejścia z systemu BIOS/UEFI do systemu operacyjnego przez sterownik Watchdog Timer systemu operacyjnego.

W obu przypadkach funkcja Watchdog Timer reaguje bez interwencji użytkownika, kiedy komputer nie odpowiada. Do włączania i wyłączenia funkcji Watchdog Timer służy ustawienie systemu BIOS **Watchdog Timer**.

TPM support (Obsługa technologii TPM)

System Microsoft Windows 7 Professional SP1 obsługuje rozwiązanie TPM 1.2. Więcej informacji na temat zasobów modułu TPM można znaleźć pod adresem [https://technet.microsoft.com/en-us/library/cc749022\(v=ws.10\).aspx](https://technet.microsoft.com/en-us/library/cc749022(v=ws.10).aspx).

Zamknięcie systemu

Kliknij ikonę **Start**, a następnie kliknij przycisk **Zamknij**, aby zamknąć komputer Embedded Box PC.

Przywracanie systemu

Kliknij przycisk **Start** i kliknij strzałkę obok opcji **Wyłącz**, a następnie kliknij polecenie **Uruchom ponownie**, aby uruchomić ponownie komputer Embedded Box PC.

Konfiguracja sieci LAN

1. Kliknij przycisk **Start** i wpisz *sieci* w polu wyszukiwania.
2. Na liście wyników wyszukiwania kliknij pozycję **Centrum sieci i udostępniania**.
Zostanie wyświetlone okno **Centrum sieci i udostępniania**.
3. W lewym panelu kliknij polecenie **Zmień ustawienia karty sieciowej**.

Konfiguracja sieci WLAN

1. Kliknij przycisk **Start** i w polu wyszukiwania wpisz **Sieć**.
2. Kliknij w wynikach **Centrum sieci i udostępniania**.
Pojawi się okno **Centrum sieci i udostępniania**.
3. W lewym okienku kliknij opcję **Zmień ustawienia karty sieciowej**.

Konfiguracja karty Bluetooth

1. Kliknij przycisk **Start** i wpisz słowo **Bluetooth** w polu wyszukiwania.
2. Kliknij polecenie **Zmień ustawienia funkcji Bluetooth** w wynikach wyszukiwania.
Pojawi się okno dialogowe **Ustawienia funkcji Bluetooth**.

Konfiguracja sieci DW5580

Postępuj zgodnie z *instrukcją serwisową*, aby zainstalować i skonfigurować moduł DW5580 oraz kartę SIM odpowiedniego operatora. Po zainstalowaniu modułu i karty SIM wykonaj następujące czynności, aby nawiązać lub zakończyć połączenie z siecią WWAN.

1. Kliknij przycisk **Start** i w polu wyszukiwania wpisz **Sieć**.
2. Kliknij w wynikach **Centrum sieci i udostępniania**.
Pojawi się okno **Centrum sieci i udostępniania**.
3. W lewym okienku kliknij opcję **Zmień ustawienia karty sieciowej**.
4. Znajdź odpowiednie połączenie WWAN.
5. Kliknij prawym przyciskiem myszy połączenie WWAN, a następnie wybierz opcję **Połącz** lub **Rozłącz**, aby nawiązać lub zakończyć połączenie z kartą WWAN.

Typowe mapowania portów komputera Embedded Box PC 5000 z systemem Windows 7 Professional SP1

Mapowanie portów szeregowych

W poniższej tabeli przedstawiono mapowanie portów szeregowych na dole komputera Embedded Box PC 5000 z zainstalowanym fabrycznie przez firmę Dell obrazem systemu operacyjnego Windows 7 Professional SP1.

Tabela 1. Mapowanie portów szeregowych

Number	Typ portu	Złącze	Węzeł urządzenia
1	RS232/422/485	DB9	COM1
2	RS232/422/485	DB9	COM2
3	RS232/422/485	DB9	COM3
4	RS232/422/485	DB9	COM4

Mapowanie wejść/wyjść modułu GPIO komputera Embedded Box PC 5000

Porty GPIO w komputerze Embedded Box PC i układzie Nuvoton NCT6793D używają pary rejestrów indeks/dane adresów 2Eh/2Fh procesora w celu uzyskiwania dostępu do układu NCT6793D.

Mapowanie numerów 8 styków wyjściowych interfejsu GPIO do numerów styków układu NCT6793D:

0 do 121 (GP00)

1 do 122 (GP01)

2 do 123 (GP02)

3 do 2 (GP03)

4 do 3 (GP04)



5 do 4 (GP05)

6 do 5 (GP06)

7 do 6 (GP07)

8 to masa (GND)

Mapowanie numerów 8 styków wejściowych interfejsu GPIO do numerów styków układu NCT6793D:

0 do 50 (GP60)

1 do 49 (GP61)

2 do 48 (GP62)

3 do 47 (GP63)

4 do 45 (GP64)

5 do 44 (GP65)

6 do 43 (GP66)

7 do 42 (GP67)

8 to masa (GND)

Mapowanie rozszerzeń PCIe modułu we/wy komputera Embedded Box PC 5000

Gniazda PCIe na module rozszerzeń u góry komputera Embedded Box PC są obsługiwane bezpośrednio z magistrali PCIe hosta. Ponieważ jest to ogólne rozszerzenie PCIe, obraz systemu operacyjnego Windows 7 Professional SP1 nie zawiera zintegrowanych sterowników konkretnych urządzeń PCIe. Jeśli w gnieździe zainstalowana jest konkretna karta PCIe, należy skontaktować się z jej dostawcą w celu ustalenia, czy są dostępne sterowniki do systemu Windows 7 Professional SP1.

Windows 7 Professional for Embedded Systems SP1

Informacje ogólne

Komputer Embedded Box PC jest dostarczany z systemem Windows 7 Professional for Embedded Systems. Więcej informacji można znaleźć pod adresem <https://www.microsoft.com/windowseMBEDDED/en-us/windows-embedded-enterprise-7.aspx>.

Uruchamianie komputera i logowanie się

Przed przystąpieniem do konfigurowania systemu Windows 7 Professional for Embedded Systems podłącz klawiaturę, mysz i monitor do komputera Embedded Box PC. Włącz komputer Embedded Box PC i uruchom system Windows.

1. Wybierz ustawienia regionalne.
2. Utwórz konto użytkownika.
3. Przeczytaj i zaakceptuj odpowiednie umowy licencyjne.
4. Wybierz preferowane ustawienia.



UWAGA: Połącz komputer z siecią bezprzewodową, jeśli jest dostępna.

Podstawowe funkcje systemu Windows 7 Professional for Embedded Systems

Watchdog Timer

Funkcja Watchdog Timer dla systemu Windows 7 Professional for Embedded Systems jest sterowana za pomocą ustawienia systemu BIOS. Przejdź do systemu BIOS podczas uruchamiania, naciskając klawisz F2. W programie konfiguracji systemu BIOS wybierz opcje

System Configuration (Konfiguracja systemu) → Watchdog Timer → Enable Watchdog Timer (Włącz funkcję Watchdog Timer).

Funkcja Watchdog Timer służy do odzyskania systemu operacyjnego w następujących przypadkach:

- Podczas testu POST komputera w celu zapewnienia prawidłowego zainicjowania komputera przez system BIOS/UEFI.
- Podczas przejścia z systemu BIOS/UEFI do systemu operacyjnego przez sterownik Watchdog Timer systemu operacyjnego.

W obu przypadkach funkcja Watchdog Timer reaguje bez interwencji użytkownika, kiedy komputer nie odpowiada. Do włączania i wyłączenia funkcji Watchdog Timer służy ustawienie systemu BIOS **Watchdog Timer**.

TPM support (Obsługa technologii TPM)

System Microsoft Windows 7 Professional for Embedded Systems obsługuje rozwiązanie TPM 1.2. Więcej informacji na temat zasobów modułu TPM można znaleźć pod adresem [https://technet.microsoft.com/en-us/library/cc749022\(v=ws.10\).aspx](https://technet.microsoft.com/en-us/library/cc749022(v=ws.10).aspx).

Zamknięcie systemu

Kliknij ikonę **Start**, a następnie kliknij przycisk **Zamknij**, aby zamknąć komputer Embedded Box PC.

Przywracanie systemu

Kliknij przycisk **Start** i kliknij strzałkę obok opcji **Wyłącz**, a następnie kliknij polecenie **Uruchom ponownie**, aby uruchomić ponownie komputer Embedded Box PC.

Konfiguracja sieci LAN

1. Kliknij przycisk **Start** i wpisz **sieci** w polu wyszukiwania.
2. Na liście wyników wyszukiwania kliknij pozycję **Centrum sieci i udostępniania**.
Zostanie wyświetlone okno **Centrum sieci i udostępniania**.
3. W lewym panelu kliknij polecenie **Zmień ustawienia karty sieciowej**.

Konfiguracja sieci WLAN

1. Kliknij przycisk **Start** i w polu wyszukiwania wpisz **Sieć**.
2. Kliknij w wynikach **Centrum sieci i udostępniania**.
Pojawi się okno **Centrum sieci i udostępniania**.
3. W lewym okienku kliknij opcję **Zmień ustawienia karty sieciowej**.

Konfiguracja karty Bluetooth

1. Kliknij przycisk **Start** i wpisz słowo **Bluetooth** w polu wyszukiwania.
2. Kliknij polecenie **Zmień ustawienia funkcji Bluetooth** w wynikach wyszukiwania.
Pojawi się okno dialogowe **Ustawienia funkcji Bluetooth**.

Konfiguracja sieci DW5580

Postępuj zgodnie z *instrukcją serwisową*, aby zainstalować i skonfigurować moduł DW5580 oraz kartę SIM odpowiedniego operatora. Po zainstalowaniu modułu i karty SIM wykonaj następujące czynności, aby nawiązać lub zakończyć połączenie z siecią WWAN.

1. Kliknij przycisk **Start** i w polu wyszukiwania wpisz **Sieć**.
2. Kliknij w wynikach **Centrum sieci i udostępniania**.
Pojawi się okno **Centrum sieci i udostępniania**.
3. W lewym okienku kliknij opcję **Zmień ustawienia karty sieciowej**.
4. Znajdź odpowiednie połączenie WWAN.
5. Kliknij prawym przyciskiem myszy połączenie WWAN, a następnie wybierz opcję **Połącz** lub **Rozłącz**, aby nawiązać lub zakończyć połączenie z kartą WWAN.



Typowe mapowania portów komputera Embedded Box PC 5000 z systemem Windows 7 Professional for Embedded Systems

Mapowanie portów szeregowych

W poniższej tabeli przedstawiono mapowanie portów szeregowych na dole komputera Embedded Box PC 5000 z zainstalowanym obrazem systemu operacyjnego Windows 7 Professional for Embedded Systems.

Tabela 2. Mapowanie portów szeregowych

Number	Typ portu	Złącze	Węzeł urządzenia
1	RS232/422/485	DB9	COM1
2	RS232/422/485	DB9	COM2
3	RS232/422/485	DB9	COM3
4	RS232/422/485	DB9	COM4

Mapowanie wejść/wyjść modułu GPIO komputera Embedded Box PC 5000

Porty GPIO w komputerze Embedded Box PC i układzie Nuvoton NCT6793D używają pary rejestrów indeks/dane adresów 2Eh/2Fh procesora w celu uzyskiwania dostępu do układu NCT6793D.

Mapowanie numerów 8 styków wyjściowych interfejsu GPIO do numerów styków układu NCT6793D:

0 do 121 (GP00)

1 do 122 (GP01)

2 do 123 (GP02)

3 do 2 (GP03)

4 do 3 (GP04)

5 do 4 (GP05)

6 do 5 (GP06)

7 do 6 (GP07)

8 to masa (GND)

Mapowanie numerów 8 styków wejściowych interfejsu GPIO do numerów styków układu NCT6793D:

0 do 50 (GP60)

1 do 49 (GP61)

2 do 48 (GP62)

3 do 47 (GP63)

4 do 45 (GP64)

5 do 44 (GP65)

6 do 43 (GP66)

7 do 42 (GP67)

8 to masa (GND)

Mapowanie rozszerzeń PCIe modułu we/wy komputera Embedded Box PC 5000

Gniazda PCIe na module rozszerzeń u góry komputera Embedded Box PC są obsługiwane bezpośrednio z magistrali PCIe hosta. Ponieważ jest to ogólne rozszerzenie PCIe, obraz systemu operacyjnego Windows 7 Professional for Embedded Systems nie zawiera zintegrowanych sterowników konkretnych urządzeń PCIe. Jeśli w gnieździe zainstalowana jest konkretna karta PCIe, należy skontaktować się z jej dostawcą w celu ustalenia, czy są dostępne sterowniki do systemu Windows 7 Professional for Embedded Systems.

Windows Embedded Standard 7 P/E

Informacje ogólne

Komputer Embedded Box PC jest dostarczany z systemem Windows Embedded Standard 7 P/E. Więcej informacji na temat systemu operacyjnego Windows 7 można znaleźć na stronie <https://support.microsoft.com/en-us>.

Uruchamianie komputera i logowanie się

Przed przystąpieniem do konfigurowania systemu Windows Embedded Standard 7 P/E podłącz klawiaturę, mysz i monitor do komputera Embedded Box PC.

1. Włącz komputer Embedded Box PC i zaloguj się w systemie Windows Embedded Standard 7 P/E.
2. Wybierz ustawienia regionalne.
3. Utwórz **konto użytkownika**.
4. Przeczytaj i zaakceptuj umowę licencyjną.
5. Wybierz preferowane ustawienia.



UWAGA: Połącz komputer z siecią bezprzewodową, jeśli jest dostępna.

Windows Embedded Standard 7 P/E. Podstawowe funkcje

Aktualizacja systemu BIOS

Pobierz najnowszą wersję systemu BIOS z witryny www.dell.com/support. Uruchom plik wykonywalny w pakiecie do pobrania na maszynie lokalnej.

Watchdog Timer

Funkcja Watchdog Timer dla systemu Windows Embedded Standard 7 P/E. Jest włączana i wyłączana za pomocą systemu BIOS. Przejdź do systemu BIOS podczas uruchamiania, naciskając klawisz F2. W programie konfiguracji systemu BIOS wybierz opcje **System Configuration (Konfiguracja systemu) → Watchdog Timer → Enable Watchdog Timer (Włącz funkcję Watchdog Timer)**.

Funkcja Watchdog Timer służy do odzyskania systemu operacyjnego w następujących przypadkach:

- Podczas testu POST komputera w celu zapewnienia prawidłowego zainicjowania komputera przez system BIOS/UEFI.
- Podczas przejścia z systemu BIOS/UEFI do systemu operacyjnego przez sterownik Watchdog Timer systemu operacyjnego.

W obu przypadkach funkcja Watchdog Timer reaguje bez interwencji użytkownika, kiedy komputer nie odpowiada. Do włączania i wyłączania funkcji Watchdog Timer służy ustawienie systemu BIOS **Watchdog Timer**.

TPM support (Obsługa technologii TPM)

Windows Embedded Standard 7 P/E. Obsługuje rozwiązanie TPM 1.2. Więcej informacji można znaleźć na stronie <https://technet.microsoft.com/en-us/library/cc749022.aspx>.

Zamknięcie systemu

Kliknij ikonę Start, a następnie kliknij przycisk **Zamknij**, aby zamknąć komputer Embedded Box PC.

Przywracanie systemu

Kliknij ikonę Start, kliknij prawym przyciskiem myszy ikonę strzałki przy przycisku **Zamknij**, a następnie kliknij przycisk **Uruchom ponownie**.



Konfigurowanie sieci LAN/WLAN

1. Kliknij ikonę Start, a następnie wyszukaj tekst **Network**.
2. Otwórz **Centrum sieci i udostępniania**.
3. W lewym okienku kliknij opcję **Zmień ustawienia karty sieciowej**.

aby skonfigurować kartę LAN w komputerze Embedded Box PC.

Konfiguracja Bluetooth

1. Kliknij ikonę Start, a następnie wyszukaj tekst **Bluetooth**.
2. Kliknij **Zmień ustawienia funkcji Bluetooth**.

Konfigurowanie sieci WWAN (DW5580)

 **UWAGA:** Aby uzyskać instrukcje dotyczące instalowania karty sieci WWAN i karty SIM, zapoznaj się z *instrukcją serwisową* Twojego systemu dostępną pod adresem www.dell.com/support. Po zainstalowaniu modułu WWAN i karty SIM:

1. Kliknij ikonę Start, a następnie wyszukaj tekst **Network**.
2. Otwórz **Centrum sieci i udostępniania**.
3. W lewym okienku kliknij opcję **Zmień ustawienia karty sieciowej**.
4. Odszukaj połączenie WWAN i wybierz opcję, aby nawiązać lub zakończyć połączenie z modułem WWAN.

Typowe mapowania portów

Mapowanie portów szeregowych

W poniższej tabeli przedstawiono mapowanie portów szeregowych w komputerze Embedded Box PC 5000 z fabrycznie zainstalowanym przez firmę Dell systemem Windows Embedded 7 Standard P/E.

Tabela 3. Mapowanie portów szeregowych

Numer portu szeregowego	Typ portu	Złącze	Węzeł urządzenia
1	RS232/422/485	DB9	COM1
2	RS232/422/485	DB9	COM2
3	RS232/422/485	DB9	COM3
4	RS232/422/485	DB9	COM4

Mapowanie wejść/wyjść interfejsu GPIO komputera Embedded Box PC 5000

Porty GPIO w komputerze Embedded Box PC i układzie Nuvoton NCT6793D używają pary rejestrów indeks/dane adresów 2Eh/2Fh procesora do uzyskiwania dostępu do układu NCT6793D.

Mapowanie numerów 8 styków wyjściowych interfejsu GPIO do numerów styków układu NCT6793D:

0 do 121 (GP00)

1 do 122 (GP01)

2 do 123 (GP02)

3 do 2 (GP03)

4 do 3 (GP04)

5 do 4 (GP05)

6 do 5 (GP06)

7 do 6 (GP07)

8 to masa (GND)

Mapowanie numerów 8 styków wejściowych interfejsu GPIO do numerów styków układu NCT6793D:

0 do 50 (GP60)

1 do 49 (GP61)

2 do 48 (GP62)

3 do 47 (GP63)

4 do 45 (GP64)

5 do 44 (GP65)

6 do 43 (GP66)

7 do 42 (GP67)

8 to masa (GND)

Mapowanie rozszerzeń PCIe modułu we/wy komputera Embedded Box PC 5000

Gniazda PCIe komputera Embedded Box PC są obsługiwane bezpośrednio z magistrali PCIe hosta. Ponieważ jest to ogólne rozszerzenie PCIe, obraz systemu operacyjnego Windows 7 Embedded Standard P/E nie zawiera zintegrowanych sterowników konkretnych urządzeń PCIe. Jeśli w gnieździe zainstalowana jest konkretna karta PCIe, należy skontaktować się z jej dostawcą w celu ustalenia, czy są dostępne sterowniki do systemu Windows 7 Embedded Standard P/E.

Windows 10 Professional

Informacje ogólne

Komputer Embedded Box PC jest dostarczany z systemem Windows 10 Pro. Więcej informacji na temat systemu operacyjnego Windows 10 można znaleźć na stronie <https://support.microsoft.com/en-us>.

Uruchamianie komputera i logowanie się

Przed przystąpieniem do konfigurowania systemu Windows 10 Pro podłącz klawiaturę, mysz i monitor do komputera Embedded Box PC.

1. Włącz komputer Embedded Box PC i zaloguj się w systemie Windows Pro.
2. Wybierz ustawienia regionalne.
3. Przeczytaj i zaakceptuj umowę licencyjną.
4. Utwórz **konto użytkownika**.
5. Wybierz preferowane ustawienia.

 **UWAGA: Połącz komputer z siecią bezprzewodową, jeśli jest dostępna.**

Przywracanie systemu Windows 10 Pro

Za pomocą obrazu odzyskiwania na partycji rozruchowej można przywrócić system operacyjny Windows 10 Pro komputera Embedded Box PC do wersji fabrycznej.



Przed przystąpieniem do przywracania systemu Windows 10 Pro podłącz klawiaturę, mysz i monitor do komputera Embedded Box PC:

1. Uruchom system w trybie pulpitu.
2. Kliknij ikonę Start, a następnie ikonę zasilania.
3. Naciśnij i przytrzymaj klawisz Shift, a następnie kliknij polecenie **Uruchom ponownie**.
System uruchomi się w trybie konsoli odzyskiwania.
4. Wybierz opcję **Troubleshoot** (Rozwiązywanie problemów).
5. Wybierz opcję **Dell Factory Image Restore** (Przywracanie ustawień fabrycznych przy użyciu obrazu firmy Dell).
6. Wybierz opcję **Next** (Dalej).
Poczekaj, aż na komputerze zostanie zainstalowany domyślny obraz fabryczny.
7. Wybierz polecenie **Finish** (Zakończ).

Podstawowe funkcje systemu Windows 10 Pro

Aktualizacja systemu BIOS

Pobierz najnowszą wersję systemu BIOS z witryny www.dell.com/support. Uruchom plik wykonywalny w pakiecie do pobrania na maszynie lokalnej.

Watchdog Timer

Do włączania i wyłączania funkcji Watchdog Timer systemu Windows 10 Pro służy system BIOS. Przejdź do systemu BIOS podczas uruchamiania, naciskając klawisz F2. W programie konfiguracji systemu BIOS wybierz opcje **System Configuration (Konfiguracja systemu)** → **Watchdog Timer** → **Enable Watchdog Timer (Włącz funkcję Watchdog Timer)**.

Funkcja Watchdog Timer służy do odzyskania systemu operacyjnego w następujących przypadkach:

- Podczas testu POST komputera w celu zapewnienia prawidłowego zainicjowania komputera przez system BIOS/UEFI.
- Podczas przejścia z systemu BIOS/UEFI do systemu operacyjnego przez sterownik Watchdog Timer systemu operacyjnego.

W obu przypadkach funkcja Watchdog Timer reaguje bez interwencji użytkownika, kiedy komputer nie odpowiada. Do włączania i wyłączania funkcji Watchdog Timer służy ustawienie systemu BIOS **Watchdog Timer**.

TPM support (Obsługa technologii TPM)

System Windows 10 Pro obsługuje funkcję TPM 2.0. Więcej informacji można znaleźć na stronie <https://technet.microsoft.com/en-us/library/cc749022.aspx>.

Zamknięcie systemu

Kliknij ikonę Start, a następnie ikonę zasilania. Kliknij polecenie **Zamknij**, aby zamknąć komputer Embedded Box PC.

Przywracanie systemu

Kliknij ikonę Start, a następnie ikonę zasilania. Kliknij przycisk **Uruchom ponownie**, aby uruchomić ponownie komputer Embedded Box PC.

Sieć LAN

Kliknij ikonę Start, a następnie ikonę ustawień. Kliknij opcję **Sieć i Internet**, aby skonfigurować sieć LAN komputerze Embedded Box PC.

Konfigurowanie sieci WLAN

Kliknij ikonę Start, a następnie ikonę ustawień. Kliknij kolejno opcje **Urządzenia i Bluetooth**, aby skonfigurować urządzenia bezprzewodowe w komputerze Embedded Box PC.

Konfigurowanie sieci WWAN (DW5580)

 **UWAGA:** Aby uzyskać instrukcje dotyczące instalowania karty sieci WWAN i karty SIM, zapoznaj się z *instrukcją serwisową* Twojego systemu dostępną pod adresem www.dell.com/support. Po zainstalowaniu modułu WWAN i karty SIM:

1. Kliknij ikonę Start, a następnie ikonę ustawień.
2. Kliknij opcję **Sieć i Internet**.
3. Odszukaj połączenie WWAN w sekcji W-Fi i nawiąż lub zakończ połączenie z modułem WWAN.

Typowe mapowania portów

Mapowanie portów szeregowych

W poniższej tabeli przedstawiono mapowanie portów szeregowych w komputerze Embedded Box PC 5000 z kablem złącza wielofunkcyjnego z fabrycznie zainstalowanym przez firmę Dell systemem Windows 10 Pro.

Tabela 4. Mapowanie portów szeregowych

Numer portu szeregowego	Typ portu	Złącze	Węzeł urządzenia
1	RS232/422/485	DB9	COM1
2	RS232/422/485	DB9	COM2
3	RS232/422/485	DB9	COM3
4	RS232/422/485	DB9	COM4

Mapowanie wejść/wyjść interfejsu GPIO komputera Embedded Box PC 5000

Porty GPIO w komputerze Embedded Box PC i układzie Nuvoton NCT6793D używają pary rejestrów indeks/dane adresów 2Eh/2Fh procesora do uzyskiwania dostępu do układu NCT6793D.

Mapowanie numerów 8 styków wyjściowych interfejsu GPIO do numerów styków układu NCT6793D:

0 do 121 (GP00)

1 do 122 (GP01)

2 do 123 (GP02)

3 do 2 (GP03)

4 do 3 (GP04)

5 do 4 (GP05)

6 do 5 (GP06)

7 do 6 (GP07)

8 to masa (GND)

Mapowanie numerów 8 styków wejściowych interfejsu GPIO do numerów styków układu NCT6793D:

0 do 50 (GP60)

1 do 49 (GP61)

2 do 48 (GP62)

3 do 47 (GP63)



4 do 45 (GP64)

5 do 44 (GP65)

6 do 43 (GP66)

7 do 42 (GP67)

8 to masa (GND)

Mapowanie rozszerzeń PCIe modułu we/wy komputera Embedded Box PC 5000

Gniazda PCIe komputera Embedded Box PC są obsługiwane bezpośrednio z magistrali PCIe hosta. Ponieważ jest to ogólne rozszerzenie PCIe, obraz systemu operacyjnego Windows 10 Pro nie zawiera zintegrowanych sterowników konkretnych urządzeń PCIe. Jeśli w gnieździe zainstalowana jest konkretna karta PCIe, należy skontaktować się z jej dostawcą w celu ustalenia, czy są dostępne sterowniki do systemu Windows 10 Pro.

Windows 10 IoT Enterprise LTSB 2015

Informacje ogólne

Komputer Embedded Box PC jest dostarczany z systemem Windows 10 IoT Enterprise LTSB 2015. Więcej informacji na temat systemu operacyjnego Windows można znaleźć na stronie <https://support.microsoft.com/en-us>.

Uruchamianie komputera i logowanie się

Przed przystąpieniem do konfigurowania systemu Windows 10 IoT Enterprise LTSB 2015 podłącz klawiaturę, mysz i monitor do komputera Embedded Box PC.

1. Włącz komputer Embedded Box PC i zaloguj się w systemie Windows.
2. Wybierz ustawienia regionalne.
3. Wybierz preferowane ustawienia.
4. Utwórz **konto użytkownika**.



UWAGA: Połącz komputer z siecią bezprzewodową, jeśli jest dostępna.

Przywracanie systemu Windows 10 IoT Enterprise LTSB 2015

Za pomocą obrazu odzyskiwania na partycji rozruchowej można przywrócić system operacyjny Windows 10 IoT Enterprise LTSB 2015 komputera Embedded Box PC do wersji fabrycznej.

Przed przystąpieniem do przywracania systemu Windows 10 IoT Enterprise LTSB 2015 podłącz klawiaturę, mysz i monitor do komputera Embedded Box PC:

1. Uruchom system w trybie pulpitu.
2. Kliknij ikonę Start, a następnie ikonę zasilania.
3. Naciśnij i przytrzymaj klawisz Shift, a następnie kliknij polecenie **Uruchom ponownie**. System uruchomi się w trybie konsoli odzyskiwania.
4. Wybierz opcję **Troubleshoot** (Rozwiązywanie problemów).
5. Wybierz opcję **Dell Factory Image Restore** (Przywracanie ustawień fabrycznych przy użyciu obrazu firmy Dell).
6. Wybierz opcję **Next** (Dalej).
Poczekaj, aż na komputerze zostanie zainstalowany domyślny obraz fabryczny.
7. Wybierz polecenie **Finish** (Zakończ).

Podstawowe funkcje systemu Windows 10 IoT Enterprise LTSB 2015

Aktualizacja systemu BIOS

Pobierz najnowszą wersję systemu BIOS z witryny www.dell.com/support. Uruchom plik wykonywalny w pakiecie do pobrania na maszynie lokalnej.

Watchdog Timer

Do włączania i wyłączenia funkcji Watchdog Timer systemu Windows 10 IoT Enterprise LTSB 2015 służy system BIOS. Przejdź do systemu BIOS podczas uruchamiania, naciskając klawisz F2. W programie konfiguracji systemu BIOS wybierz opcje **System Configuration (Konfiguracja systemu)** → **Watchdog Timer** → **Enable Watchdog Timer (Włącz funkcję Watchdog Timer)**.

Funkcja Watchdog Timer służy do odzyskania systemu operacyjnego w następujących przypadkach:

- Podczas testu POST komputera w celu zapewnienia prawidłowego zainicjowania komputera przez system BIOS/UEFI.
- Podczas przejścia z systemu BIOS/UEFI do systemu operacyjnego przez sterownik Watchdog Timer systemu operacyjnego.

W obu przypadkach funkcja Watchdog Timer reaguje bez interwencji użytkownika, kiedy komputer nie odpowiada. Do włączania i wyłączenia funkcji Watchdog Timer służy ustawienie systemu BIOS **Watchdog Timer**.

TPM support (Obsługa technologii TPM)

System Windows 10 IoT Enterprise LTSB 2015 obsługuje technologię TPM 2.0. Więcej informacji można znaleźć na stronie <https://technet.microsoft.com/en-us/library/cc749022.aspx>.

Zamknięcie systemu

Kliknij ikonę Start, a następnie ikonę zasilania. Kliknij polecenie **Zamknij**, aby zamknąć komputer Embedded Box PC.

Przywracanie systemu

Kliknij ikonę Start, a następnie ikonę zasilania. Kliknij przycisk **Uruchom ponownie**, aby uruchomić ponownie komputer Embedded Box PC.

Sieć LAN

Kliknij ikonę Start, a następnie ikonę ustawień. Kliknij opcję **Sieć i Internet**, aby skonfigurować sieć LAN komputerze Embedded Box PC.

Konfigurowanie sieci WLAN

Kliknij ikonę Start, a następnie ikonę ustawień. Kliknij kolejno opcje **Urządzenia i Bluetooth**, aby skonfigurować urządzenia bezprzewodowe w komputerze Embedded Box PC.

Konfigurowanie sieci WWAN (DW5580)

 **UWAGA: Aby uzyskać instrukcje dotyczące instalowania karty sieci WWAN i karty SIM, zapoznaj się z instrukcją serwisową Twojego systemu dostępną pod adresem www.dell.com/support. Po zainstalowaniu modułu WWAN i karty SIM:**

1. Kliknij ikonę Start, a następnie ikonę ustawień.
2. Kliknij opcję **Sieć i Internet**.
3. Odszukaj połączenie WWAN w sekcji W-Fi i nawiąż lub zakończ połączenie z modułem WWAN.

Typowe mapowania portów

Mapowanie portów szeregowych

W poniższej tabeli przedstawiono mapowanie portów szeregowych w komputerze Embedded Box PC 5000 z kablem złącza wielofunkcyjnego z fabrycznie zainstalowanym przez firmę Dell systemem Windows 10 IoT Enterprise LTSB 2015.



Tabela 5. Mapowanie portów szeregowych

Numer portu szeregowego	Typ portu	Złącze	Węzeł urządzenia
1	RS232/422/485	DB9	COM1
2	RS232/422/485	DB9	COM2
3	RS232/422/485	DB9	COM3
4	RS232/422/485	DB9	COM4

Mapowanie wejść/wyjść interfejsu GPIO komputera Embedded Box PC 5000

Porty GPIO w komputerze Embedded Box PC i układzie Nuvoton NCT6793D używają pary rejestrów indeks/dane adresów 2Eh/2Fh procesora do uzyskiwania dostępu do układu NCT6793D.

Mapowanie numerów 8 styków wyjściowych interfejsu GPIO do numerów styków układu NCT6793D:

0 do 121 (GP00)

1 do 122 (GP01)

2 do 123 (GP02)

3 do 2 (GP03)

4 do 3 (GP04)

5 do 4 (GP05)

6 do 5 (GP06)

7 do 6 (GP07)

8 to masa (GND)

Mapowanie numerów 8 styków wejściowych interfejsu GPIO do numerów styków układu NCT6793D:

0 do 50 (GP60)

1 do 49 (GP61)

2 do 48 (GP02)

3 do 47 (GP63)

4 do 45 (GP64)

5 do 44 (GP65)

6 do 43 (GP66)

7 do 42 (GP67)

8 to masa (GND)

Mapowanie rozszerzeń PCIe modułu we/wy komputera Embedded Box PC 5000

Gniazda PCIe komputera Embedded Box PC są obsługiwane bezpośrednio z magistrali PCIe hosta. Ponieważ jest to ogólne rozszerzenie PCIe, obraz systemu operacyjnego Windows 10 IoT Enterprise LTSB 2015 nie zawiera zintegrowanych sterowników konkretnych urządzeń PCIe. Jeśli w gnieździe zainstalowana jest konkretna karta PCIe, należy skontaktować się z jej dostawcą w celu ustalenia, czy są dostępne sterowniki do systemu Windows 10 IoT Enterprise LTSB 2015.

Zalecane sterowniki i aplikacje dla komputera Embedded Box PC

Firma Dell zaleca instalowanie sterowników i aplikacji wymaganych do komputera Embedded Box PC z witryny www.dell.com/support w następującej kolejności:

1. Narzędzie instalacyjne Intel Mobile Chipset Software Installation Utility
2. Krytyczne poprawki firmy Microsoft (QFE)
3. Intel Rapid Storage Technology
4. Karta graficzna
5. Intel Management Technology
6. Dźwięk
7. Zintegrowana karta sieci przewodowej
8. Karty bezprzewodowej sieci lokalnej i łączności Bluetooth
9. USB 3.0
10. ZigBee
11. CANbus

Narzędzie instalacji oprogramowania Intel Mobile Chipset Software

1. Przejdź do strony internetowej www.dell.com/support.
2. Kliknij **Product Support (Wsparcie dla produktu)**, wprowadź znacznik serwisowy komputera Embedded Box PC, a następnie kliknij przycisk **Submit(Wyślij)**.



UWAGA: Jeśli nie masz znacznika serwisowego, skorzystaj z funkcji automatycznego wykrywania znacznika albo ręcznie wyszukaj model swojego komputera Embedded Box.

3. Kliknij pozycję **Drivers & downloads** → **Find it myself** (Sterowniki i pliki do pobrania > Znajdę samodzielnie).
4. Przewiń stronę w dół i rozwiń pozycję **Chipset (Mikroukład)**.
5. Kliknij przycisk **Pobierz**, aby pobrać program Intel Mobile Chipset Software Installation Utility.
6. Po zakończeniu pobierania przejdź do folderu, w którym został zapisany plik sterownika mikroukładu.
7. Kliknij dwukrotnie ikonę pliku sterownika chipsetu i postępuj zgodnie z instrukcjami wyświetlanymi na ekranie.

Poprawki krytyczne firmy Microsoft (QFE)

Firma Dell zaleca instalowanie wszystkich najnowszych poprawek dostępnych dla danego komputera Embedded Box PC za pośrednictwem usługi **Windows Update** lub witryny www.microsoft.com.

Intel Rapid Storage Technology

Sterownik Intel Rapid Storage Technology (IRST) musi zostać zainstalowany w trybie AHCI lub RAID. Konieczne jest także zainstalowanie aplikacji Intel IRST.

Tryby pracy SATA konfiguruje się w systemie BIOS. Jeśli tryb pracy SATA jest skonfigurowany jako AHCI lub RAID, sterownik IRST musi być zainstalowany na początkowym etapie instalowania systemu operacyjnego. Sterownik IRST jest dostępny wyłącznie w firmie Dell.

1. Przejdź do strony internetowej www.dell.com/support.
2. Kliknij **Product Support (Wsparcie dla produktu)**, wprowadź znacznik serwisowy komputera Embedded Box PC, a następnie kliknij przycisk **Submit(Wyślij)**.



UWAGA: Jeśli nie masz znacznika serwisowego, skorzystaj z funkcji automatycznego wykrywania znacznika albo ręcznie wyszukaj model swojego komputera Embedded Box.

3. Kliknij pozycję **Drivers & downloads** → **Find it myself** (Sterowniki i pliki do pobrania > Znajdę samodzielnie).
4. Przewiń stronę w dół i rozwiń pozycję **Serial ATA**.
5. Kliknij przycisk **Pobierz**, aby pobrać plik sterownika Dell IRST.
6. Po zakończeniu pobierania przejdź do folderu, w którym został zapisany plik sterownika Dell IRST.



7. Kliknij dwukrotnie ikonę pliku sterownika IRST i postępuj zgodnie z instrukcjami wyświetlanymi na ekranie.

Karta graficzna

1. Przejdź do strony internetowej www.dell.com/support.
2. Kliknij **Product Support (Wsparcie dla produktu)**, wprowadź znacznik serwisowy komputera Embedded Box PC, a następnie kliknij przycisk **Submit(Wyślij)**.

 **UWAGA: Jeśli nie masz znacznika serwisowego, skorzystaj z funkcji automatycznego wykrywania znacznika albo ręcznie wyszukaj model swojego komputera Embedded Box.**

3. Kliknij pozycję **Drivers & downloads** → **Find it myself** (Sterowniki i pliki do pobrania > Znajdę samodzielnie).
4. Przewiń stronę w dół i rozwiń pozycję **Video (Grafika)**.
5. Kliknij przycisk **Pobierz**, aby pobrać plik sterownika karty graficznej.
6. Po zakończeniu pobierania przejdź do folderu, w którym został zapisany plik sterownika karty graficznej.
7. Kliknij dwukrotnie ikonę pliku sterownika karty graficznej i postępuj zgodnie z instrukcjami wyświetlanymi na ekranie.

Intel Management Technology

1. Przejdź do strony internetowej www.dell.com/support.
2. Kliknij **Product Support (Wsparcie dla produktu)**, wprowadź znacznik serwisowy komputera Embedded Box PC, a następnie kliknij przycisk **Submit(Wyślij)**.

 **UWAGA: Jeśli nie masz znacznika serwisowego, skorzystaj z funkcji automatycznego wykrywania znacznika albo ręcznie wyszukaj model swojego komputera Embedded Box.**

3. Kliknij pozycję **Drivers & downloads** → **Find it myself** (Sterowniki i pliki do pobrania > Znajdę samodzielnie).
4. Przewiń stronę w dół i rozwiń pozycję **Chipset (Mikroukład)**.
5. Kliknij przycisk **Pobierz**, aby pobrać plik Intel Management Engine Component Installer i sterownik Intel Serial I/O.
6. Po zakończeniu pobierania przejdź do folderu, w którym zostały zapisane pliki sterownika.
7. Kliknij dwukrotnie ikony plików sterowników i postępuj zgodnie z instrukcjami wyświetlanymi na ekranie.

Dźwięk

1. Przejdź do strony internetowej www.dell.com/support.
2. Kliknij **Product Support (Wsparcie dla produktu)**, wprowadź znacznik serwisowy komputera Embedded Box PC, a następnie kliknij przycisk **Submit(Wyślij)**.

 **UWAGA: Jeśli nie masz znacznika serwisowego, skorzystaj z funkcji automatycznego wykrywania znacznika albo ręcznie wyszukaj model swojego komputera Embedded Box.**

3. Kliknij pozycję **Drivers & downloads** → **Find it myself** (Sterowniki i pliki do pobrania > Znajdę samodzielnie).
4. Przewiń stronę w dół i rozwiń pozycję **Audio (Dźwięk)**.
5. Kliknij przycisk **Pobierz**, aby pobrać sterownik karty dźwiękowej.
6. Po zakończeniu pobierania przejdź do folderu, w którym został zapisany plik sterownika karty dźwiękowej.
7. Kliknij dwukrotnie ikonę pliku sterownika karty dźwiękowej i postępuj zgodnie z instrukcjami wyświetlanymi na ekranie.

Zintegrowana karta sieci przewodowej

1. Przejdź do strony internetowej www.dell.com/support.
2. Kliknij **Product Support (Wsparcie dla produktu)**, wprowadź znacznik serwisowy komputera Embedded Box PC, a następnie kliknij przycisk **Submit(Wyślij)**.

 **UWAGA: Jeśli nie masz znacznika serwisowego, skorzystaj z funkcji automatycznego wykrywania znacznika albo ręcznie wyszukaj model swojego komputera Embedded Box.**

3. Kliknij pozycję **Drivers & downloads** → **Find it myself** (Sterowniki i pliki do pobrania > Znajdę samodzielnie).
4. Przewiń stronę w dół i rozwiń pozycję **Network (Sieć)**.
5. Kliknij przycisk **Pobierz**, aby pobrać sterownik karty LAN.
6. Po zakończeniu pobierania przejdź do folderu, w którym został zapisany plik sterownika karty LAN.
7. Kliknij dwukrotnie ikonę pliku sterownika karty LAN i postępuj zgodnie z instrukcjami wyświetlanymi na ekranie.

 **UWAGA: Włącz usługę Windows Update i połącz się z Internetem po zainstalowaniu sterownika zintegrowanej karty sieci przewodowej.**

Karty bezprzewodowej sieci lokalnej i łączności Bluetooth

1. Przejdź do strony internetowej www.dell.com/support.
2. Kliknij **Product Support (Wsparcie dla produktu)**, wprowadź znacznik serwisowy komputera Embedded Box PC, a następnie kliknij przycisk **Submit(Wyślij)**.

 **UWAGA: Jeśli nie masz znacznika serwisowego, skorzystaj z funkcji automatycznego wykrywania znacznika albo ręcznie wyszukaj model swojego komputera Embedded Box.**

3. Kliknij pozycję **Drivers & downloads** → **Find it myself** (Sterowniki i pliki do pobrania > Znajdę samodzielnie).
4. Przewiń stronę w dół i rozwiń pozycję **Network (Sieć)**.
5. Kliknij przycisk **Pobierz**, aby pobrać sterowniki karty bezprzewodowej sieci LAN i łączności Bluetooth.
6. Po zakończeniu pobierania przejdź do folderu, w którym zostały zapisane pliki sterownika.
7. Kliknij dwukrotnie ikony plików sterowników i postępuj zgodnie z instrukcjami wyświetlanymi na ekranie.

USB 3.0

1. Przejdź do strony internetowej www.dell.com/support.
2. Kliknij **Product Support (Wsparcie dla produktu)**, wprowadź znacznik serwisowy komputera Embedded Box PC, a następnie kliknij przycisk **Submit(Wyślij)**.

 **UWAGA: Jeśli nie masz znacznika serwisowego, skorzystaj z funkcji automatycznego wykrywania znacznika albo ręcznie wyszukaj model swojego komputera Embedded Box.**

3. Kliknij pozycję **Drivers & downloads** → **Find it myself** (Sterowniki i pliki do pobrania > Znajdę samodzielnie).
4. Przewiń stronę w dół i rozwiń pozycję **Chipset (Mikroukład)**.
5. Kliknij pozycję **Download (Pobierz)**, aby pobrać sterownik USB 3.0.
6. Po zakończeniu pobierania przejdź do folderu, w którym plik sterownika USB 3.0 został zapisany.
7. Kliknij dwukrotnie ikonę pliku sterownika USB 3.0 i postępuj zgodnie z instrukcjami wyświetlanymi na ekranie.

ZigBee

1. Przejdź do strony internetowej www.dell.com/support.
2. Kliknij **Product Support (Wsparcie dla produktu)**, wprowadź znacznik serwisowy komputera Embedded Box PC, a następnie kliknij przycisk **Submit(Wyślij)**.

 **UWAGA: Jeśli nie masz znacznika serwisowego, skorzystaj z funkcji automatycznego wykrywania znacznika albo ręcznie wyszukaj model swojego komputera Embedded Box.**

3. Kliknij pozycję **Drivers & downloads** → **Find it myself** (Sterowniki i pliki do pobrania > Znajdę samodzielnie).
4. Przewiń stronę w dół i rozwiń pozycję **Network (Sieć)**.
5. Kliknij pozycję **Download (Pobierz)**, aby pobrać sterownik ZigBee 3.0.
6. Po zakończeniu pobierania przejdź do folderu, w którym zapisany jest plik sterownika ZigBee 3.0.
7. Kliknij dwukrotnie ikonę pliku sterownika ZigBee 3.0 i postępuj zgodnie z instrukcjami wyświetlanymi na ekranie.

CANbus

1. Przejdź do strony internetowej www.dell.com/support.
2. Kliknij **Product Support (Wsparcie dla produktu)**, wprowadź znacznik serwisowy komputera Embedded Box PC, a następnie kliknij przycisk **Submit(Wyślij)**.


 **UWAGA: Jeśli nie masz znacznika serwisowego, skorzystaj z funkcji automatycznego wykrywania znacznika albo ręcznie wyszukaj model swojego komputera Embedded Box.**

3. Kliknij pozycję **Drivers & downloads** → **Find it myself** (Sterowniki i pliki do pobrania > Znajdę samodzielnie).
4. Przewiń stronę w dół i rozwiń pozycję **Chipset (Mikroukład)**.
5. Kliknij przycisk **Pobierz**, aby pobrać sterownik CANbus.
6. Po zakończeniu pobierania przejdź do folderu, w którym został zapisany plik sterownika karty CANbus.



7. Kliknij dwukrotnie ikonę pliku sterownika karty CABbus i postępuj zgodnie z instrukcjami wyświetlanymi na ekranie.

Dane techniczne

Wymiary i ciężar	
Szerokość	246 mm (9,69 cala)
Długość	270 mm (10,63 cala)
Wysokość	107,20 mm (4,22 cala)
Masa	5,80 kg (12,80 funta)
Informacje o systemie	
Numer modelu	Dell Embedded Box PC 5000
Procesor	<ul style="list-style-type: none"> • Intel Celeron G3900E • Intel Core i3-6100E • Intel Core i5-6440EQ • Intel Core i7-6820EQ <p> UWAGA: W zależności od obciążenia komputery z procesorami Core i7 czwartej generacji firmy Intel mogą cechować się spadkiem wydajności w temperaturach powyżej 35°C (95°F).</p>
Obsługiwane systemy operacyjne	<ul style="list-style-type: none"> • Windows 7 Professional SP1, wersja 64-bitowa • Windows 7 Professional for Embedded Systems SP1, wersja 64-bitowa • Windows Embedded Standard 7P, wersja 64-bitowa • Windows Embedded Standard 7E, wersja 64-bitowa • Windows 10 Professional, wersja 64-bitowa • Windows 10 IoT Enterprise LTSB 2015, wersja 64-bitowa • Ubuntu Desktop 16.04
Podczas przechowywania	
Obsługiwane urządzenia pamięci masowej	<ul style="list-style-type: none"> • Dwa dyski twarde 2,5-cala SATA • Dwa dyski SSD M.2 z przejściówką • Jeden 2,5-calowy dysk twardy SATA + jeden dysk SSD M.2 z przejściówką
Pamięć	
Gniazda	2 gniazda DIMM (maksymalnie 16 GB na gniazdo)
Typ	DDR4
Szybkość	2133 MHz
Obsługiwane konfiguracje	<ul style="list-style-type: none"> • 4 GB • 8 GB • 16 GB



Pamięć

- 32 GB

Porty i złącza

Dźwięk/video

- Jeden port HDMI
- Jeden port VGA
- Dwa złącza DisplayPort
- Jedno gniazdo wejścia liniowego
- Jedno gniazdo wyjścia liniowego
- Jedno gniazdo mikrofonu

 **UWAGA: Aby uzyskać więcej informacji na temat opcji wyświetlania, patrz [Opcje wyświetlania](#).**

Sieć

- Dwa gniazda RJ45
- Dwa gniazda anten sieci bezprzewodowej
- Dwa gniazda anten komórkowego modemu szerokopasmowego.

Gniazdo I/O

- Jedno gniazdo CANbus (opcjonalnie)
- 4 gniazda RS232/RS422/RS485
- GPIO 16-bitowe

USB

- Cztery porty USB 3.0
- Sześć portów USB 2.0

Komunikacja

WiFi

Podwójne pasmo 802.11b/g/n/ac

Bluetooth

Bluetooth 4.1 LE

Wymagania dotyczące zasilania

Napięcie/natężenie prądu wejściowego na złączu Phoenix

12 VDC/10,80 A-26 VDC/5 A

Napięcie/natężenie prądu zasilającego

12 VDC/10,80 A-26 VDC/5 A



PRZESTROGA: Należy podłączyć certyfikowane źródło zasilania SELV do jednego ze złączy: Phoenix lub okrągłego. Podłączenie do dwóch źródeł zasilania może spowodować uszkodzenie urządzenia i zagrożenie pożarem.

Bateria pastylkowa zegara RTC (litowo-jonowa)

Typ	CR-2032H	BR-2032	Inne
Producent	<ul style="list-style-type: none">• Hitachi Ltd.• Maxell Ltd.	Panasonic Corp.	Różni się w zależności od typu baterii

Parametry maksymalne ładowania w warunkach nietypowych:

Napięcie	3 V	3 V	3 V
Natężenie prądu	10 mA	10 mA	10 mA
Standard (Tryb standardowy)	UL1642	UL1642	UL1642
Aprobata	UL (MH12568)	UL (MH12210)	UL (MHxxxxx)

Wymagania środowiskowe

Zakres temperatur:

Podczas pracy: dysk twardy	0°C do 40°C (32°F do 104°F)
Podczas pracy: dysk SSD	0°C do 50°C (32°F do 122°F)
Podczas przechowywania	-40°C do 65°C (-40°F do 149°F)

Wilgotność względna (maksymalna):

Podczas pracy	10% do 90% (bez kondensacji)
Podczas przechowywania	5% do 95% (bez kondensacji)

Wysokość nad poziomem morza (maksymalna):

Podczas pracy	-15,20 m do 5000 m (-50 stóp do 16 404 stóp)
Podczas przechowywania	-15,20 m do 10 668 m (od poziomu morza do 35 000 stóp)
Klasa ochrony IP	IP 30



Aktywacja usługi szerokopasmowej sieci komórkowej

 **UWAGA:** Aby uzyskać więcej informacji na temat instalowania karty SIM, zobacz instrukcję serwisową komputera Embedded Box PC na stronie internetowej www.dell.com/support.

1. Włącz komputer Embedded Box PC.
2. Wykonaj następujące czynności, aby nawiązać połączenie z mobilną siecią szerokopasmową:

 **UWAGA:** Aby aktywować usługę mobilnej sieci szerokopasmowej, skontaktuj się z usługodawcą i podaj następujące informacje:

System operacyjny Windows

- a. Na pasku zadań wybierz ikonę Sieć, a następnie wybierz opcję **Cellular (Sieć komórkowa)**. Zostanie wyświetlona strona **Cellular (Sieć komórkowa)**.
- b. Wybierz swojego **dostawcę mobilnej sieci szerokopasmowej**, aby wyświetlić opcje.
- c. Wybierz opcję **Advanced Options (Opcje zaawansowane)**. Zostaną wyświetlone opcje.
- d. Należy zwrócić uwagę na **międzynarodowy numer identyfikacyjny urządzenia bezprzewodowego (IMEI)** oraz **identyfikator karty chipowej (ICCID)**.

System operacyjny Ubuntu

Otwórz okno **Terminal**.

- a. Przejdź do trybu administratora, wpisując polecenie: `$sudo su -`
- b. Skonfiguruj profil połączenia z mobilną siecią szerokopasmową:

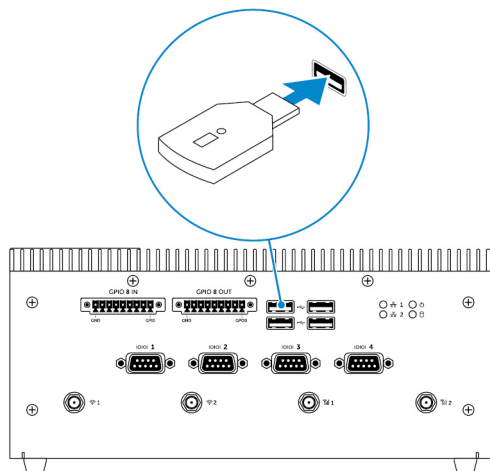
```
#nmcli con add type gsm ifname ttyACM3 con-name <connection name> apn <apn> user <user name> password <password>
```

- c. Nawiąż połączenie z siecią mobilną: `#nmcli con up <nazwa połączenia>`

Aby zerwać połączenie z siecią mobilną, wpisz polecenie: `#nmcli con down <nazwa połączenia>`.

Konfiguracja klucza sprzętowego ZigBee

1. Wyłącz komputer Embedded Box PC.
2. Podłącz klucz sprzętowy ZigBee do dowolnego zewnętrznego portu USB komputera Embedded Box PC.



3. Włącz komputer Embedded Box i zakończ konfigurację.



UWAGA: Aby uzyskać informacje o tworzeniu oprogramowania współpracującego z kluczem sprzętowym ZigBee, zobacz stronę internetową firmy SiLabs dla programistów pod adresem www.silabs.com albo skontaktuj się z dostawcą aplikacji sieciowych.

Opcje wyświetlacza

Komputer Embedded Box PC jest wyposażony w następujące złącza wideo:

- VGA
- Interfejs HDMI
- DisplayPort 1 (DP1)
- DisplayPort 2 (DP2)

Komputer Embedded Box PC obsługuje maksymalnie trzy jednoczesne połączenia. Obsługiwane są następujące porty:

- HDMI, DP1 oraz VGA (domyślnie)
- HDMI, DP1 i DP2

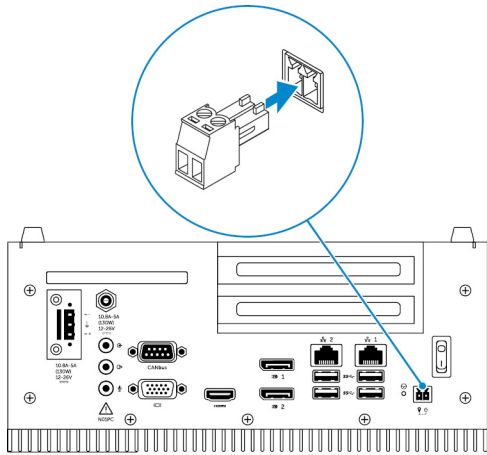
Wyjście wideo jest zawsze obsługiwane przez złącza HDMI i DP1. System BIOS umożliwia przełączanie wyjścia wyświetlania między portem VGA i portem DP2.

 **UWAGA: Dostępność wyjściowego sygnału wideo zależy od systemu operacyjnego i konfiguracji.**

Zestawy złączy

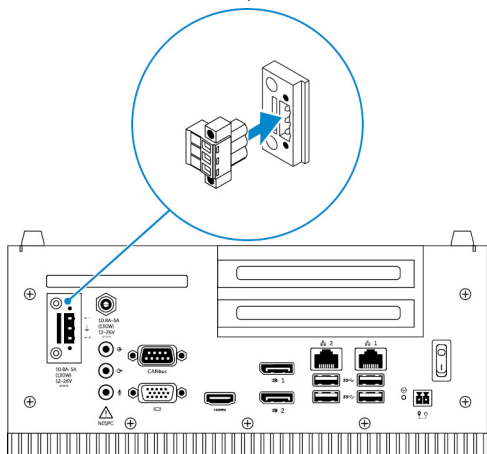
Złącze zasilania zdalnego

Użyj złącza zasilania zdalnego, aby zainstalować zdalny wyłącznik zasilania.



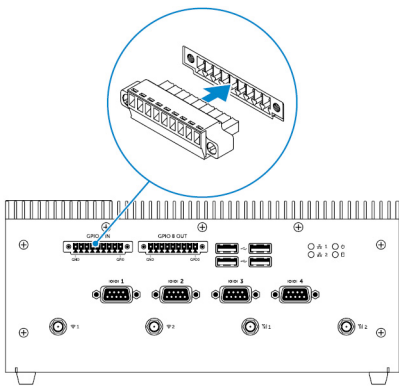
Złącze zasilania prądem stałym 12–26 V

Umożliwia zasilanie komputera Embedded Box PC prądem stałym o napięciu 12–26 V.



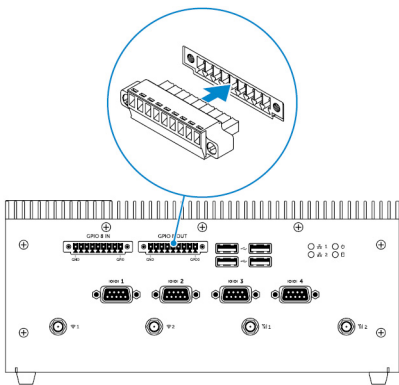
Złącze GPIO-in

Umożliwia podłączenie urządzeń lub kluczy sprzętowych ze złączem GPIO-out.



Złącze GPIO-out

Umożliwia podłączenie urządzeń lub modułów sprzętowych ze złączem GPIO-in.



Domyślne ustawienia systemu BIOS

Ogólne

Pozycja	Wartość domyślna
Informacje o systemie	
BIOS Version (Wersja systemu BIOS)	Nie dotyczy
Service Tag (Kod Service Tag)	Nie dotyczy
Asset Tag (Numer środka trwałego)	Nie dotyczy
Ownership Tag	Nie dotyczy
Manufacturing Date (Data produkcji)	Nie dotyczy
Ownership Date	Nie dotyczy
Express Service Code	Nie dotyczy
Memory Information (Informacje o pamięci)	
Memory Installed	Nie dotyczy
Memory Available	Nie dotyczy
Memory Speed (Szybkość pamięci)	Nie dotyczy
Memory Channel Mode	Nie dotyczy
Memory Technology	Nie dotyczy
Each DIMM Size (Rozmiar każdego modułu DIMM)	Nie dotyczy
PCI Information (Informacje o urządzeniach PCI)	
Slot1 Bottom Riser Module (Gniazdo 1 — dolny moduł rozszerzeń)	Nie dotyczy
Slot2	Nie dotyczy
Slot3	Nie dotyczy
Slot4 Bottom Riser Module (Gniazdo 4 — górny moduł rozszerzeń)	Nie dotyczy
Processor Information (Informacje o procesorze)	



Pozycja	Wartość domyślna
Processor Type	Nie dotyczy
Core Count	Nie dotyczy
Processor ID	Nie dotyczy
Current Clock Speed	Nie dotyczy
Minimum Clock Speed	Nie dotyczy
Maximum Clock Speed	Nie dotyczy
Processor L2 Cache	Nie dotyczy
Processor L3 Cache	Nie dotyczy
HT Capable	Nie dotyczy
64-Bit Technology	Nie dotyczy
Device Information (Informacje o urządzeniach)	
SATA-1	Nie dotyczy
SATA-2	Nie dotyczy
LOM MAC Address	Nie dotyczy
Video Controller	Nie dotyczy
Video BIOS version (Wersja systemu Video BIOS)	Nie dotyczy
Audio Controller	Nie dotyczy
Wi-Fi Device	Nie dotyczy
Cellular Device	Nie dotyczy
Bluetooth Device	Nie dotyczy
Boot Sequence	
Boot Sequence (Sekwencja ładowania) — zależy od zainstalowanych urządzeń startowych	Nie dotyczy
Boot List option [Legacy/UEFI] (Opcja listy urządzeń startowych: tradycyjne/UEFI)	Metoda tradycyjna
Enable Legacy Option ROMs (Włącz obsługę starszych pamięci ROM)	Enabled (Włączone)
Date/Time	
Data	Nie dotyczy

Pozycja	Wartość domyślna
Godzina	Nie dotyczy

Konfiguracja systemu (BIOS — poziom 1)

Pozycja	Wartość domyślna
Integrated NIC	
Enable UEFI Network Stack	Wyłączone
[Disabled, Enabled, Enabled w/PXE] (Wyłączone, Włączone, Włączone z PXE)	Enabled w/PXE (Włączone z PXE)
Integrated NIC 2	
Enable UEFI Network Stack	Wyłączone
[Disabled, Enabled, Enabled w/PXE] (Wyłączone, Włączone, Włączone z PXE)	Enabled w/PXE (Włączone z PXE)
Serial Port1 — [Disable / RS-232 / RS-422/485 /RS-485] (Port szeregowy 1 — Wyłącz/RS-232/RS-422/485/RS-485)	RS-232
Serial Port2 — [Disable / RS-232 / RS-422/485 /RS-485] (Port szeregowy 2 — Wyłącz/RS-232/RS-422/485/RS-485)	RS-232
Serial Port3 — [Disable / RS-232 / RS-422/485 /RS-485] (Port szeregowy 3 — Wyłącz/RS-232/RS-422/485/RS-485)	RS-232
Serial Port4 — [Disable / RS-232 / RS-422/485 /RS-485] (Port szeregowy 4 — Wyłącz/RS-232/RS-422/485/RS-485)	RS-232
GPIO Module — GPIO 8 OUT [Enable/Disable] (Moduł GPIO — GPIO 8 OUT (Włączone/Wyłączone))	Enabled (Włączone)
GPIO Module — GPIO 8 IN [Enable/Disable] (Moduł GPIO — GPIO 8 IN (Włączone/Wyłączone))	Enabled (Włączone)
SATA Operation — [Disabled/AHCI/RAID On] (Tryb SATA — Wyłączone/AHCI/RAID)	RAID On (Włączony tryb RAID)
Drives — SATA-1: [Enable/Disable] (Dyski — SATA-1: Włącz/Wyłącz)	Enabled (Włączone)
Drives — SATA-2: [Enable/Disable] (Dyski — SATA-2: Włącz/Wyłącz)	Enabled (Włączone)
SMART Reporting — [Enable/Disable] (Raporty SMART — Włącz/Wyłącz)	Wyłączone
USB Configuration (Konfiguracja USB)	
Enable Boot Support [Enable/Disable] (Włączanie obsługi rozruchu — Włączone/Wyłączone)	Enabled (Włączone)



Pozycja	Wartość domyślna
Top Port 1 [Enable/Disable] (Port górny 1 — Włączony/Wyłączony)	Enabled (Włączone)
Top Port 2 [Enable/Disable] (Port górny 2 — Włączony/Wyłączony)	Enabled (Włączone)
Top Port 3 [Enable/Disable] (Port górny 3 — Włączony/Wyłączony)	Enabled (Włączone)
Top Port 4 [Enable/Disable] (Port górny 4 — Włączony/Wyłączony)	Enabled (Włączone)
Bottom Port 1 [Enable/Disable] (Port dolny 1 — Włączony/Wyłączony)	Enabled (Włączone)
Bottom Port 2 [Enable/Disable] (Port dolny 2 — Włączony/Wyłączony)	Enabled (Włączone)
Dźwięk	
Enable Audio [Enable/Disable] (Włącz dźwięk — Włączone/Wyłączone)	Enabled (Włączone)
Enable Microphone [Enable/Disable] (Włącz mikrofon — Włączone/Wyłączone)	Enabled (Włączone)
Miscellaneous Devices — Enable PCI Riser Module [Enable/Disable] (Urządzenia różne — włącz moduł rozszerzeń PCI — Włączone/Wyłączone)	Enabled (Włączone)
Watchdog Timer Support — Enable Watchdog Timer [Enable/Disable] (Obsługa funkcji Watchdog Timer — włącz funkcję Watchdog Timer — Włączone/Wyłączone)	Wyłączone
WLAN Region Code — [North America (FCC)/China,South Asia/Europe/Taiwan/Japan/Australia/Indonesia/Rest of world] (Kod regionu WLAN — Ameryka Północna (FCC)/Chiny, Azja Południowa/Europa/Tajwan/Japonia/Australia/Indonezja/Reszta świata)	Rest of world (Reszta świata)
Power Button — [Enable/Disable] (Przycisk zasilania — Włączony/Wyłączony)	Wyłączone

Grafika

Pozycja	Wartość domyślna
[Złącze DisplayPort/VGA]	VGA
[Auto/Intel HD Graphics] (Automatycznie/Intel HD Graphics)	Auto

Zabezpieczenia (BIOS — poziom 1)

Pozycja	Wartość domyślna
Admin Password (Hasło administratora) — pola tekstowe z miejscem na stare hasło (wyszarzone, jeśli nie ustawiono hasła), nowe hasło i potwierdzenie nowego hasła	Puste
System Password (Hasło systemowe) — pola tekstowe z miejscem na stare hasło (wyszarzone, jeśli nie ustawiono hasła), nowe hasło i potwierdzenie nowego hasła	Puste
Strong Password — [Enable/Disable] (Silne hasło — Włączone/Wyłączone)	Wyłączone
Password Configuration	
Admin Password Min (Min. liczba znaków w hasle administratora)	4
Admin Password Max (Maks. liczba znaków w hasle administratora)	32
System Password Min (Min. liczba znaków w hasle systemowym)	4
System Password Max (Maks. liczba znaków w hasle systemowym)	32
Password Bypass — [Disabled/Reboot Bypass] (Pominięcie hasła — Wyłączone/Pominięcie przy ponownym uruchomieniu)	Wyłączone
Password Change — Allow Non-Admin Password Changes [Enable/Disable] (Zmiana hasła — zezwolenie na zmianę hasła innego niż hasło administratora (Włącz/Wyłącz))	Enabled (Włączone)
UEFI Capsule Firmware Updates — [Enable/Disable] (Włączenie pakietów aktualizacji oprogramowania wewnętrznego UEFI — Włączone/Wyłączone)	Enabled (Włączone)
TPM 1.2 Security	
TPM 1.2 Security [Enable/Disable] (Układ zabezpieczający TPM 1.2 — Włączony/Wyłączony)	Enabled (Włączone)
TPM On (Moduł TPM włączony)	Enabled (Włączone)
PPI Bypass for Disabled Commands (Pomiń PPI dla wyłączonych poleceń)	Wyłączone
PPI Bypass for Disabled Commands (Pomiń PPI dla wyłączonych poleceń)	Wyłączone
Clear [Enable/Disable] (Wyczyść — Włączone/Wyłączone)	Wyłączone
TPM 2.0 Security	



Pozycja	Wartość domyślna
TPM 2.0 Security [Enable/Disable] (Układ zabezpieczający TPM 2.0 — Włączony/Wyłączony)	Enabled (Włączone)
TPM On (Moduł TPM włączony)	Enabled (Włączone)
PPI Bypass for Disabled Commands (Pomiń PPI dla wyłączonych poleceń)	Wyłączone
PPI Bypass for Disabled Commands (Pomiń PPI dla wyłączonych poleceń)	Wyłączone
Attestation Enable [Enable/Disable] (Włączenie poświadczeń — Włączone/Wyłączone)	Enabled (Włączone)
Key Storage Enable [Enable/Disable] (Włącz magazyn kluczy — Włączony/Wyłączony)	Enabled (Włączone)
SHA-256	Enabled (Włączone)
Clear [Enable/Disable] (Wyczyść — Włączone/Wyłączone)	Nie dotyczy
Computrace(R) — [Deactivate/Disable/Enable] (Usługa Computrace(R) — Dezaktywowana/Wyłączona/Włączona)	Deactivate (Dezaktywuj)
Chassis Intrusion — [Disable/Enable/On-Silent] (Wykrywanie naruszenia obudowy — Wyłączone/Włączone/Ciche)	Disable (Wyłączone)
CPU XD Support — [Enable/Disable] (Obsługa funkcji CPU XD — Włączona/Wyłączona)	Enabled (Włączone)
OROM Keyboard Access — [Enable/One Time Enable/Disable] (Dostęp do klawiatury OROM — Włączony/Jednorazowy/Wyłączony)	Enabled (Włączone)
Admin Setup Lockout — [Enable/Disable] (Blokada konfiguracji administracyjnej — Włączona/Wyłączona)	Wyłączone

Secure Boot (Bezpieczne uruchamianie)

Pozycja	Wartość domyślna
Secure Boot Enable — [Enable/Disable] (Bezpieczne uruchamianie — Włączone/Wyłączone)	Wyłączone
Expert Key Management	
Enable Custom Mode [Enable/Disable] (Tryb niestandardowy — Włączony/Wyłączony)	Wyłączone
Custom Mode Key Management {PK/KEK/db/dbx} (Zarządzanie kluczami w trybie niestandardowym — PK/KEK/db/dbx)	Zależnie od platformy

Rozszerzenia Intel Software Guard

Pozycja	Wartość domyślna
Intel SGX Enable — [Enable/Disable] (Rozwiązanie Intel SGX — Włączone/Wyłączone)	Wyłączone
Enclave Memory Size — [32MB/64MB/128MB] (Rozmiar pamięci enklawy — 32 MB/64 MB/128 MB)	128 MB

Performance (Wydajność)

Pozycja	Wartość domyślna
Enable Multi Core Support — [Enable/Disable] (Obsługa procesorów wielordzeniowych — Włączona/Wyłączona)	Enabled (Włączone)
Intel SpeedStep — [Enable/Disable] (Technologia Intel SpeedStep — Włączona/Wyłączona)	Enabled (Włączone)
C-States Control — [Enable/Disable] (Sterowanie stanami C — Włączone/Wyłączone)	Enabled (Włączone)
Enable CPUID Limit — [Enable/Disable] (Limit CPUID — Włączony/Wyłączony)	Wyłączone
Intel TurboBoost — [Enable/Disable] (Technologia Intel TurboBoost — Włączona/Wyłączona)	Enabled (Włączone)
Hyperthread control — [Enable/Disable] (Kontrola hiperwątkowania — Włączona/Wyłączona)	Enabled (Włączone)

Zarządzanie energią

Pozycja	Wartość domyślna
AC Recovery (Desktop) — [Power Off/Power On/Last Power State] (Przywracanie przy zasilaniu sieciowym w trybie stacjonarnym — Wyłączone/Włączone/Ostatni stan zasilania)	Last Power State (Przywróć ostatni stan zasilania)
Auto On Time	
Time Selection HH/MM [AM/PM] (Wybór czasu, GG/MM (AM/PM))	12:00AM
Day Selection [Disabled/Every Day/Weekdays/Select Days] (Wybór dnia — Wyłączone/Codziennie/Dni robocze/Wybrane dni)	Wyłączone
Jeśli wybrano opcję [Select Days] (Wybrane dni), w pozycji [Select Days] dostępne są opcje [Sunday/Monday.../Saturday] (Niedziela/Poniedziałek.../Sobota)	Nie dotyczy
USB Wake Support — [Enable/Disable] (Funkcja wybudzenia przez urządzenia USB — Włączona/Wyłączona)	Enabled (Włączone)



Pozycja	Wartość domyślna
Wake on LAN/WLAN	
[Disabled/WLAN Only/LAN Only/LAN or WLAN/LAN with PXE Boot] (Wyłączone/Tylko WLAN/Tylko LAN/LAN lub WLAN/LAN z PXE)	Wyłączone
Block Sleep(S3 state) [Enable/Disable] (Blokowanie stanu uśpienia S3 — Włączone/Wyłączone)	Wyłączone

POST Behavior (Zachowanie podczas testu POST)

Pozycja	Wartość domyślna
Numlock LED — [Enable/Disable] (Tryb Numlock — Włączony/Wyłączony)	Enabled (Włączone)
Keyboard Errors — [Enable/Disable] (Błędy klawiatury — włącz wykrywanie błędów klawiatury — Włączone/Wyłączone)	Enabled (Włączone)
Fastboot — [Minimal/Thorough/Auto] (Szybkie uruchamianie — Diagnostyka minimalna/Szczegółowa/Automatycznie)	Thorough (Diagnostyka szczegółowa)
Extend BIOS POST Time — [0 seconds/5 seconds/10 seconds] (Wydłużenie czasu testów POST systemu BIOS — 0 s/5 s/10 s)	0 s
Warnings and Errors — [Disable/Continue on Warnings/Continue on Warnings and Errors] (Ostrzeżenia i błędy — Wyłącz/Kontynuuj przy ostrzeżeniach/Kontynuuj przy ostrzeżeniach i błędach)	Continue on Warnings and Errors (Kontynuuj przy ostrzeżeniach i błędach)

Obsługa wirtualizacji (BIOS — poziom 1)

Pozycja	Wartość domyślna
Intel Virtualization Technology — [Enable/Disable] (Technologia Intel Virtualization Technology — Włączona/Wyłączona)	Enabled (Włączone)
VT for Direct I/O — [Enable/Disable] (Technologia VT for Direct I/O — Włączona/Wyłączona)	Enabled (Włączone)
Trusted Execution — [Enable/Disable] (Technologia Trusted Execution — Włączona/Wyłączona)	Wyłączone

Komunikacja bezprzewodowa

Pozycja	Wartość domyślna
Wireless Device Enable — WLAN/WiGig [Enable/Disable] (Urządzenie bezprzewodowe — Włączone/Wyłączone)	Enabled (Włączone)

Maintenance (Konserwacja)

Pozycja	Wartość domyślna
Service Tag — <Znacznik serwisowy systemu>, jeśli pole jest puste, można w nim wprowadzić tekst	Nie dotyczy
Asset Tag — <Numer środka trwałego systemu>, możliwość wprowadzania tekstu	Nie dotyczy
SERR Messages — [Enable/Disable] (Komunikaty SERR — Włączone/Wyłączone)	Enabled (Włączone)
BIOS Downgrade — [Enable/Disable] (Możliwość instalacji starszej wersji systemu BIOS — Włączona/Wyłączona)	Enabled (Włączone)
Data Wipe on Next Boot — [Enable/Disable] (Wymazanie danych przy następnym uruchomieniu — Włączone/Wyłączone)	Wyłączone
BIOS Recovery from Hard Drive — [Enable/Disable] (Przywracanie systemu BIOS z dysku twardego — Włączone/Wyłączone)	Enabled (Włączone)

System logs (Systemowe rejestry zdarzeń)

Pozycja	Wartość domyślna
Lista zdarzeń systemu BIOS z dostępnym przyciskiem „Clear Log” (Wyczyść rejestr)	Nie dotyczy

Kontakt z firmą Dell

Aby skontaktować się z działem sprzedaży, pomocy technicznej lub obsługi klienta firmy Dell:

1. Przejdź do strony www.dell.com/contactdell.
2. Wybierz swój kraj lub region z listy rozwijanej na dole strony.
3. W zależności od potrzeb wybierz odsyłacz do działu obsługi lub pomocy technicznej albo wybierz odpowiadającą Ci metodę kontaktu z firmą Dell.

Firma Dell oferuje kilka różnych form obsługi technicznej i serwisu. Ich dostępność różni się w zależności od produktu i kraju, a niektóre z nich mogą być niedostępne w regionie użytkownika.

 **UWAGA: W przypadku braku aktywnego połączenia z Internetem informacje kontaktowe można znaleźć na fakturze, w dokumencie dostawy, na rachunku lub w katalogu produktów firmy Dell.**