

Dell Embedded Box PC

5000

Installatie- en bedieningshandleiding



Opmerkingen, voorzorgsmaatregelen, en waarschuwingen

 **OPMERKING:** Een **OPMERKING** duidt belangrijke informatie aan voor een beter gebruik van het product.

 **WAARSCHUWING:** **WAARSCHUWINGEN** duiden potentiële schade aan hardware of potentieel gegevensverlies aan en vertellen u hoe het probleem kan worden vermeden.

 **GEVAAR:** **LET OP** duidt het risico van schade aan eigendommen, lichamelijk letsel of overlijden aan.

© 2016-2019 Dell Inc. of zijn dochtermaatschappijen. Alle rechten voorbehouden. Dell, EMC, en andere handelsmerken zijn handelsmerken van Dell Inc. of zijn dochterondernemingen. Andere handelsmerken zijn mogelijk handelsmerken van hun respectieve eigenaren.

1 Overzicht.....	5
2 Kenmerken.....	6
Bovenaanzicht.....	6
Toewijzing CANbus-connector.....	7
Toewijzing VGA-connector.....	8
Poort voor netadapter van 12-26V DC (buisconnector).....	8
Connector voor netadapter van +12-26V DC.....	8
Onderaanzicht.....	9
Toewijzing connector GPIO-ingang.....	10
Toewijzing connector GPIO-uitgang.....	10
Toewijzing RS232-connector.....	11
Toewijzing RS422-connector.....	11
Toewijzing RS485-connector.....	12
3 De Embedded Box PC instellen.....	13
De Embedded Box PC aan de muur monteren.....	16
4 Uw besturingssysteem instellen.....	19
Ubuntu Desktop.....	19
Ubuntu Desktop opnieuw installeren.....	19
Ubuntu Desktop herstellen.....	20
Ubuntu Desktop op Embedded Box PC herstellen via het USB-flash-station voor herstel.....	20
Het opstartbare USB-flash-station maken.....	20
Het USB-flash-station voor herstel maken.....	20
Ubuntu Desktop opnieuw installeren.....	20
Besturingssysteem Windows.....	21
Windows 7 Professional SP1.....	21
Windows 7 Professional voor Embedded Systems SP1.....	24
Windows Embedded Standard 7 P/E.....	26
Windows 10 Professional.....	28
Windows 10 IoT Enterprise LTSB 2015.....	30
Aanbevolen stuurprogramma's en toepassingen voor Embedded Box PC.....	33
5 Specificaties.....	36
6 Uw mobiele breedbandservice activeren.....	39
7 De ZigBee-dongle instellen.....	40
8 Weergave-opties.....	41
9 Connectorkits.....	42

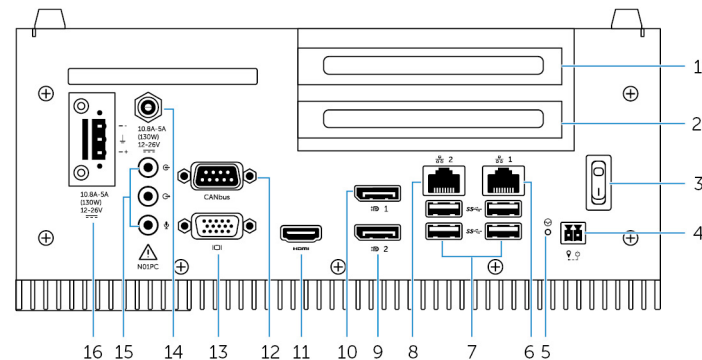
10 Standaard BIOS-waarden.....	44
11 Contact opnemen met Dell.....	51

Overzicht

Met de Embedded Box PC 5000 kunt u uw apparaten aansluiten (met kabel of draadloos) op netwerkapparaten en deze op afstand beheren in uw bestaande netwerkecosysteem. U kunt verbinding maken met apparaten die worden gebruikt in proces- en losse productie, apparatuurbeheer, kiosken, beeldkrant, bewaking en geautomatiseerde retailoplossingen. Het apparaat kan aan de muur worden gemonteerd met behulp van de door Dell goedgekeurde kits voor muurmontage, of op een vlakke ondergrond worden gezet. Het ondersteunt de besturingssystemen Windows 7 Professional SP1 64-bits, Windows 7 Professional voor Embedded Systems SP1 64-bits, Windows Embedded Standard 7 P/E 64-bits, Windows 10 Professional 64-bits, Windows 10 IoT Enterprise LTSC 2015 64-bits en Ubuntu Desktop 16.04.

Kenmerken

Bovenaanzicht



Kenmerken

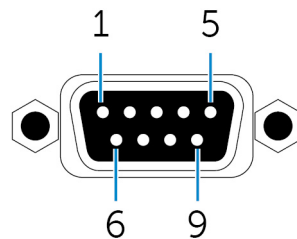
1	PCI- of PCIe(x8)-sleuf één	Installeer een PCI-kaart of een PCIe(x8)-kaart. Maximale ondersteunde kaartgrootte: hoogte 111,15 mm, lengte 167,65 mm.
2	PCI- of PCIe(x8)- of PCIe(x16)-sleuf twee	Installeer een PCI-kaart of een PCIe(x8)-kaart, of een PCIe(x16)-kaart. Maximale ondersteunde kaartgrootte: hoogte 111,15 mm, lengte 167,65 mm.
3	Aan-/uitknop	Zet de Embedded Box PC aan of uit.
4	Stroomschakelaar op afstand ¹	Installeer een stroomschakelaar op afstand.
5	Harde reset	Met behulp van een speld drukt u op de knop in het gaatje om de Embedded Box PC opnieuw op te starten.
6	Netwerkpoort één	Sluit een ethernetkabel (RJ-45) aan voor netwerktoegang. Levert snelheden voor gegevensoverdracht tot 10/100/1000 Mbps.
7	USB 3.0-poorten (4)	Sluit USB-apparaten aan. Levert snelheden voor gegevensoverdracht tot 5 Gbps.
8	Netwerkpoort twee	Sluit een ethernetkabel (RJ-45) aan voor netwerktoegang. Levert snelheden voor gegevensoverdracht tot 10/100/1000 Mbps.
9	DisplayPort twee	Sluit een monitor of een ander apparaat met DisplayPort aan. Zorgt voor video- en audioweergave. OPMERKING: Raadpleeg voor meer informatie over de weergaveopties Weergaveopties.
10	DisplayPort één	Sluit een monitor of een ander apparaat met DisplayPort aan. Zorgt voor video- en audioweergave. OPMERKING: Raadpleeg voor meer informatie over de weergaveopties Weergaveopties.
11	HDMI-poort	Sluit een monitor of een ander HDMI-in-apparaat aan. Zorgt voor video- en audioweergave.

Kenmerken

12	CANbus-poort (optioneel)	Maak verbinding met een apparaat of dongles met een CANbus-poort. Raadpleeg voor meer informatie Toewijzing CANbus-connector .
13	VGA-poort	Sluit een monitor of een ander VGA-apparaat aan. Levert video-uitvoer. Raadpleeg voor meer informatie Toewijzing VGA-connector .
14	Poort voor netadapter van 12-26V DC (buisconnector)	Sluit een stroomkabel van 12-26V DC aan om uw Embedded Box PC van stroom te voorzien. Raadpleeg voor meer informatie Poort voor netstroomadapter van 12-26V (buisconnector) .
15	Audiopoorten (3)	Sluit een luidspreker, hoofdtelefoon, microfoon of headset (gecombineerde hoofdtelefoon en microfoon) aan. OPMERKING: Sluit de headset aan op de lijnuitgang-poort.
16	Connector voor netadapter van +12-26V DC	Sluit een stroomconnector van 12-26 V DC aan om uw Embedded Box PC van stroom te voorzien. Raadpleeg voor meer informatie Netstroomadapter van +12-26V .

1 Voor aansluitingen op deze poorten moeten SELV-circuits worden gebruikt en de kabel (26 AWG-18 AWG) moet beschikken over dubbele isolatie (DI) of versterkte isolatie (RI) ter bescherming tegen alle gevaarlijke spanningen. Draai de schroeven aan tot 2,88 kg-cm (2,5 pond-inch) om de kabel aan de connector te bevestigen.

Toewijzing CANbus-connector



Pin	Signaal	Pin	Signaal
1	NC	6	NC
2	CAN_L	7	CAN_H
3	GND	8	NC
4	NC	9	NC
5	NC		

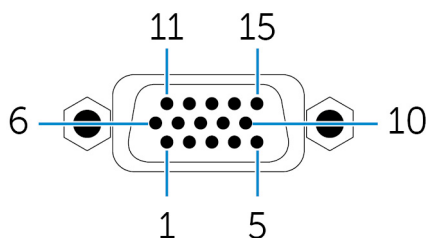
Onderdeelnummer fabrikant

ACES 59131-0093C-P01

<https://acesna.com/>

OPMERKING: Dit onderdeelnummer is alleen ter referentie en is onderworpen aan wijzigingen.

Toewijzing VGA-connector



Pin	Signaal	Pin	Signaal	Pin	Signaal
1	ROOD	6	GND	11	NC
2	GROEN	7	GND	12	DDCDAT
3	BLAUW	8	GND	13	HSYNC
4	NC	9	+5V	14	VSYS
5	GND	10	GND	15	DDCCLK

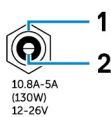
Onderdeelnummer fabrikant

FoxConn DZ11627-H530P-4F

<http://www.foxconn.com/>

OPMERKING: Dit onderdeelnummer is alleen ter referentie en is onderworpen aan wijzigingen.

Poort voor netadapter van 12-26V DC (buisconnector)



Pin	Polariteit
1	Aarde
2	DC-IN

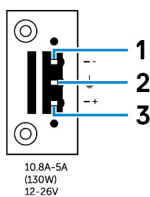
Onderdeelnummer fabrikant

ACES 59130-0023C-P01

<https://acesna.com/>

OPMERKING: Dit onderdeelnummer is alleen ter referentie en is onderworpen aan wijzigingen.

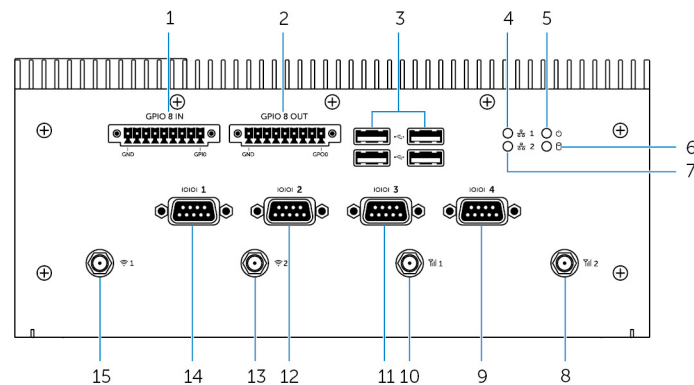
Connector voor netadapter van +12-26V DC



Pin	Polariteit
1	Negatief

Pin	Polariteit
2	Aarde
3	Positief
Onderdeelnummer fabrikant	ACES 59126-0023C-P01 https://acesna.com/
	OPMERKING: Dit onderdeelnummer is alleen ter referentie en is onderworpen aan wijzigingen.

Onderaanzicht



Kenmerken

1	GPIO-ingang 8-pins poort ^{1, 2, 4}	Sluit een apparaat of dongle met GPIO-uitgang aan. Raadpleeg voor meer informatie Toewijzing van connector voor GPIO-ingang .
2	GPIO-uitgang 8-pins poort ^{2, 3, 4}	Sluit een apparaat of dongle met GPIO-ingang aan. Raadpleeg voor meer informatie Toewijzing van connector voor GPIO-uitgang .
3	USB 2.0-poorten (4)	Sluit USB-apparaten aan. Levert snelheden voor gegevensoverdracht tot 480 Mbps.
4	Statuslampje netwerk één	Geeft de netwerkactiviteit van netwerkpoort één aan.
5	Statuslampje voeding	Geeft de voedingsstatus van de Embedded Box PC aan.
6	Activiteitslampje vaste schijf	Gaat branden wanneer de Embedded Box PC gegevens leest van of schrijft naar het interne opslagapparaat.
7	Statuslampje netwerk twee	Geeft de netwerkactiviteit van netwerkpoort twee aan.
8	Antennepoort voor mobiele breedband twee	Sluit een mobiele breedbandantenne aan om het bereik en de sterkte van de mobiele breedbandsignalen te vergroten.
9	RS232-/RS422-/RS485-poort vier (configureerbaar in de BIOS)	Sluit een RS232-/RS422-/RS485-kabel aan op de Embedded Box PC. Raadpleeg voor meer informatie connectortoewijzing voor RS232/RS422/RS485 .
10	Antennepoort voor mobiele breedband één	Sluit een mobiele breedbandantenne aan om het bereik en de sterkte van de mobiele breedbandsignalen te vergroten.
11	RS232-/RS422-/RS485-poort drie (configureerbaar in de BIOS)	Sluit een RS232-/RS422-/RS485-kabel aan op de Embedded Box PC. Raadpleeg voor meer informatie connectortoewijzing voor RS232/RS422/RS485 .
12	RS232-/RS422-/RS485-poort twee (configureerbaar in de BIOS)	Sluit een RS232-/RS422-/RS485-kabel aan op de Embedded Box PC. Raadpleeg voor meer informatie connectortoewijzing voor RS232/RS422/RS485 .
13	Draadloze antennepoort twee	Sluit een draadloze antenne aan om het bereik en de sterkte van de draadloze signalen te vergroten.

Kenmerken

- 14 RS232-/RS422-/RS485-poort één (configureerbaar in de BIOS) Sluit een RS232-/RS422-/RS485-kabel aan op de Embedded Box PC. Raadpleeg voor meer informatie connectortoewijzing voor [RS232/RS422/RS485](#).
- 15 Draadloze antennepoort één Sluit een draadloze antenne aan om het bereik en de sterkte van de draadloze signalen te vergroten.

1 De poort voor GPIO-ingang heeft 9 pinnen. Pin-labels zijn GND en GP10 t/m GP17.

2 Voor aansluitingen op deze poorten moeten SELV-circuits worden gebruikt en de kabel (26 AWG-18 AWG) moet beschikken over dubbele isolatie (DI) of versterkte isolatie (RI) ter bescherming tegen alle gevaarlijke spanningen. Draai de schroeven aan tot 2,88 kg-cm (2,5 pond-inch) om de kabel aan de connector te bevestigen.

3 De poort voor GPIO-ingang heeft 9 pinnen. Pin-labels zijn GND en GP00 t/m GP07.

4 Voor aansluitingen op de GPIO-ingang/-uitgang moeten SELV-circuits (30 Vmax) worden gebruikt en deze moeten dubbele/versterkte isolatie (DI)/(RI) hebben ter bescherming tegen alle gevaarlijke spanningen.

5 De antenne wordt samen met uw Edge Gateway geleverd in een aparte accessoiredoos.

Toewijzing connector GPIO-ingang



Pin	Signaal	Pin	Signaal
1	GPIO	6	GPI5
2	GPI1	7	GPI6
3	GPI2	8	GPI7
4	GPI3	9	GND
5	GPI4		

Onderdeelnummer fabrikant

ACES 59128-0093C-P01

<https://acesna.com/>

OPMERKING: Dit onderdeelnummer is alleen ter referentie en is onderworpen aan wijzigingen.

Toewijzing connector GPIO-uitgang



Pin	Signaal	Pin	Signaal
1	GPO0	6	GPO5
2	GPO1	7	GPO6
3	GPO2	8	GPO7

Pin	Signaal	Pin	Signaal
4	GPO3	9	GND
5	GPO4		

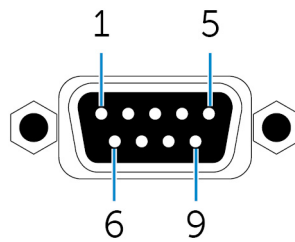
Onderdeelnummer fabrikant

ACES 59128-0093C-P01

<https://acesna.com/>

OPMERKING: Dit onderdeelnummer is alleen ter referentie en is onderworpen aan wijzigingen.

Toewijzing RS232-connector



Pin	Signaal	Pin	Signaal
1	DCD	6	DSR
2	RXD	7	RTS
3	TXD	8	CTS
4	DTR	9	RI
5	GND		

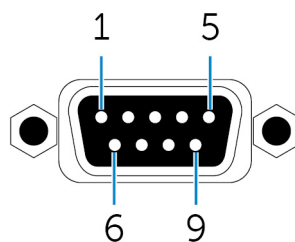
Onderdeelnummer fabrikant

ACES 59131-0093C-P01

<https://acesna.com/>

OPMERKING: Dit onderdeelnummer is alleen ter referentie en is onderworpen aan wijzigingen.

Toewijzing RS422-connector



Pin	Signaal	Pin	Signaal
1	TX-	6	NC
2	TX+	7	NC
3	RX+	8	NC
4	RX-	9	NC
5	GND		

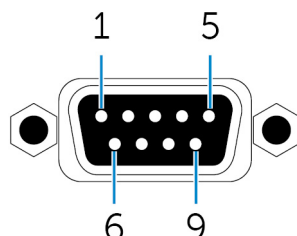
Onderdeelnummer fabrikant

ACES 59131-0093C-P01

<https://acesna.com/>

OPMERKING: Dit onderdeelnummer is alleen ter referentie en is onderworpen aan wijzigingen.

Toewijzing RS485-connector



Pin	Signaal	Pin	Signaal
1	DATA-	6	NC
2	DATA+	7	NC
3	NC	8	NC
4	NC	9	NC
5	GND		

Onderdeelnummer fabrikant

ACES 59131-0093C-P01

<https://acesna.com/>

OPMERKING: Dit onderdeelnummer is alleen ter referentie en is onderworpen aan wijzigingen.

De Embedded Box PC instellen

- ⚠ GEVAAR:** Tijdens de installatie van de Embedded Box PC moet de verantwoordelijke partij of integrator de meegeleverde netstroomadapter gebruiken of de Embedded Box PC aansluiten op een afzonderlijke stroombron van 12-26 VDC die al aanwezig is als onderdeel van de installatie van de client. Zorg er altijd voor dat de beschikbare stroombron overeenkomt met het vereiste ingangsvermogen van de Embedded Box PC. Controleer de markeringen voor het ingangsvermogen naast de stroomconnector(s) voordat u verbindingen maakt.
- ⚠ GEVAAR:** Voordat u aan een van de procedures in dit gedeelte begint, dient u de veiligheidsinstructies te lezen die bij de Embedded Box PC zijn geleverd. Raadpleeg www.dell.com/regulatory_compliance voor meer informatie over aanbevolen procedures.
- ⓘ OPMERKING:** Om ervoor te zorgen dat de bescherming door de Embedded Box PC niet wordt aangetast, gebruikt of installeert u de Embedded Box PC niet op een andere manier dan gespecificeerd in deze handleiding.
- ⓘ OPMERKING:** Voor aanvullende stroomaansluitingen naar het hoofdnetwerk gebruikt u kabels die geschikt zijn voor de stroomsterktes, zoals een 3-core kabel met een minimale nominaal van 15 A bij 90°C (194°F), die voldoet aan IEC 60227 of IEC 60245. De Embedded Box PC accepteert kabels van 0,8 mm tot 2,5 mm (18 AWG tot 14 AWG).
- ⚠ GEVAAR:** Het symbool  geeft de hete oppervlakken of aangrenzende hete oppervlakken aan die tijdens normaal gebruik zo warm kunnen worden dat ze brandwonden kunnen veroorzaken. Laat de apparatuur afkoelen of gebruik beschermende handschoenen wanneer u de Embedded Box PC moet aanraken om het risico op een brandwond te verminderen.
- ⚠ GEVAAR:** Dit product is ontworpen voor specifieke toepassingen en moet worden geïnstalleerd door gekwalificeerd personeel met RF- en verplichte verwante kennis. De algemene gebruiker mag de pc niet installeren of aanpassingen maken.
- ⚠ GEVAAR:** Vóór de installatie moeten de twee voedingsingangen (kroonsteen of voedingscontact) worden beschermd met zekeringen of stroomonderbrekers van 20 A. Dit zijn stroomonderbrekers vóór de Embedded Box PC.
- ⚠ GEVAAR:** Het product dient te worden geïnstalleerd op een locatie waar de antenne in de normale werkende staat op 20 cm afstand van personen wordt geplaatst om te voldoen aan wettelijke RF-vereisten.
- ⚠ GEVAAR:** Gebruik alleen de antenne(s) die zijn goedgekeurd door Dell.
- ⓘ OPMERKING:** Sluit een gecertificeerde SELV-energiebron aan op ofwel de Phoenix-connector of alleen op de buisconnector. Als u twee voedingsbronnen aansluit, kan dat mogelijk schade aan de apparatuur en een risico op brand veroorzaken.
- ⚠ GEVAAR:** Als uw apparatuur of accessoires worden geleverd met een verwijderbare kabelset die moet worden vervangen, zorgt u ervoor dat de vervangende kabelset een geschikt voltage, vermogen en temperatuurbereik heeft voor het land waar de apparatuur wordt geïnstalleerd. De kabelset moet voldoen aan de lokale veiligheidscode, regelgeving en wetgeving.

Professionele installatie-instructies

Installatiepersoneel

Dit product is ontworpen voor specifieke toepassingen en moet worden geïnstalleerd door gekwalificeerd personeel met kennis van RF en regelgevingen. De algemene gebruiker doet geen poging tot installeren en wijzigt de instellingen niet.

Installatielocatie

Het product dient te worden geïnstalleerd op een locatie waar de antenne in de normale werkende staat op 20 cm afstand van personen wordt geplaatst om te voldoen aan wettelijke RF-vereisten.

Externe antenne

Gebruik alleen de antenne(s) die zijn goedgekeurd door de aanvrager. Niet goedgekeurde antennes kunnen leiden tot ongewenst of buitensporig RF-zendvermogen. Dit kan leiden tot een overtreding van de FCC/IC-limieten en dit is verboden.

Onderdelen	Frequentie (MHz)	Type antenne	Brand	Versterking (dBi)	
				Main	Aux
WLAN	2412~2462	Dipool	Laird	2.9	2.9
	5180~5240			4.0	4.0
	5260~5320			4.0	4.0
	5500~5700			4.0	4.0
	5745~5825			3.9	3.9
Bluetooth	2402~2480			2.9	2.9
WLAN	2412~2462	Monopool	Taoglas- antenneoplossing Ltd.	2.82	2.79
	5180~5240			4.11	4.51
	5260~5320			4.11	4.51
	5500~5700			4.11	4.51
	5745~5825			4.11	4.51
Bluetooth	2402~2480			2.82	2.79

Installatieprocedure

Raadpleeg de gebruikershandleiding voor de details.

OPMERKING: Selecteer de installatielocatie zorgvuldig en zorg ervoor dat het uiteindelijke uitgangsvermogen niet de limieten overschrijdt die zijn vermeld in de desbetreffende voorschriften. De schending van deze regels kan leiden tot aanzienlijke boetes.

Verklaring van de Federal Communication Commission met betrekking tot interferentie

Dit apparaat voldoet aan Deel 15 van de FCC-regels. De bediening is onderworpen aan de volgende twee voorwaarden: (1) Dit apparaat mag geen schadelijke interferentie veroorzaken, en (2) dit apparaat moet alle ontvangen interferentie accepteren, inclusief interferentie die ongewenste werking kan veroorzaken.

Deze apparatuur is getest en voldoet aan de beperkingen voor een digitaal apparaat uit klasse B conform Deel 15 van de FCC-regels. Deze beperkingen zijn bedoeld om redelijke bescherming te bieden tegen schadelijke storingen in een thuisinstallatie. Deze apparatuur kan radiofrequentie-energie genereren, gebruiken en uitstralen en kan, indien niet geïnstalleerd en gebruikt in overeenstemming met de instructiehandleiding van de fabrikant, zorgen voor schadelijke storing van radio- en televisieontvangst. U hebt echter niet de garantie dat er in een bepaalde installatie geen storing zal optreden. Als deze apparatuur schadelijke storing veroorzaakt aan radio- of televisieontvangst, wat u kunt vaststellen door de apparatuur uit en aan te zetten, dan raden we u aan de interferentie als volgt te verhelpen:

- Richt de ontvangstantenne opnieuw of plaats deze op een andere plek.
- Vergroot de afstand tussen de apparatuur en de ontvanger.
- Sluit de apparatuur aan op een ander stopcontact dan waarop de ontvanger is aangesloten.
- Raadpleeg de dealer of een ervaren radio-/tv-monteur voor hulp.

Waarschuwing van de FCC:

- Wijzigingen of modificaties die niet uitdrukkelijk zijn goedgekeurd door de partij die verantwoordelijk is voor naleving, kunnen ervoor zorgen dat de bevoegdheid van de gebruiker voor het bedienen van deze apparatuur wordt ingetrokken.
- Deze zender mag niet worden gerangschikt of werken met andere antennes of zenders.

Verklaring inzake stralingsblootstelling:

Deze apparatuur voldoet aan de FCC-limieten voor blootstelling aan straling die uiteengezet zijn voor een ongecontroleerde omgeving. Deze apparatuur moet worden geïnstalleerd en bediend met minimale afstand van 20 cm tussen de radiator en uw lichaam.

OPMERKING: De landcodeselectie is alleen voor niet-Amerikaanse modellen en is niet beschikbaar voor Amerikaanse modellen. Volgens de FCC-regelgeving moeten alle WiFi-producten op de markt in de VS alleen worden gekoppeld aan Amerikaanse bedieningskanalen.

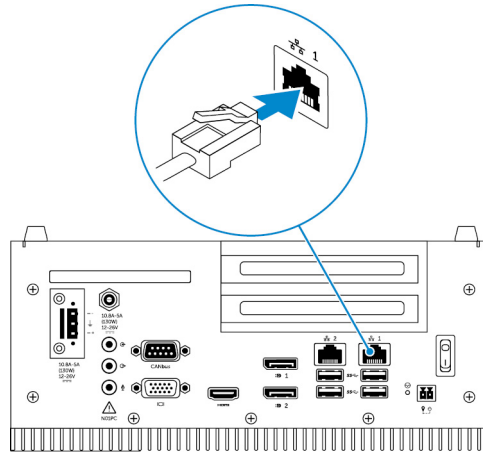
Verklaring Industry Canada

Dit apparaat voldoet aan de RSS-norm(en) van Industry Canada voor van vergunning vrijgestelde apparatuur. De werking moet aan de volgende twee voorwaarden voldoen:

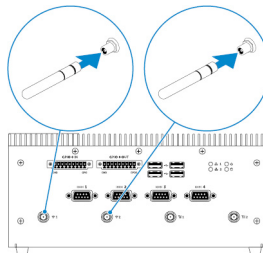
1. dit apparaat mag geen interferentie veroorzaken, en
2. dit apparaat moet alle ontvangen storingen accepteren, inclusief storing die wordt veroorzaakt door een ongewenste werking.

De Embedded Box PC instellen

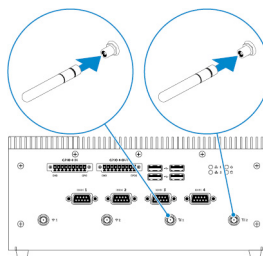
1. Plaats de Embedded Box PC op een verticaal oppervlak zoals een muur met behulp van de [muurbevestigingsbeugels](#) of in een paneelbehuizing.
2. Maak verbinding met uw netwerk via één van de volgende methoden:
 - Sluit de netwerkkabel aan.



- Installeer de draadloze antennes (WLAN 1 en WLAN 2) om de draadloze verbinding in te schakelen.



- Installeer de mobiele breedband-antennes (WWAN 1 en WWAN 2) om de mobiele breedbandverbinding in te schakelen.

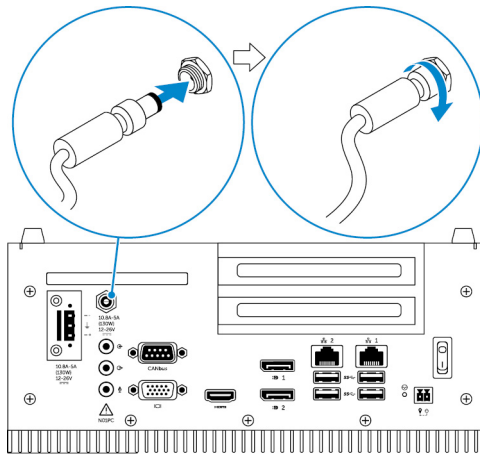


OPMERKING: Voor meer informatie over het aansluiten van de draadloze antenne op Dell Embedded Box PC raadpleegt u de documentatie die is meegeleverd met de draadloze antenne.

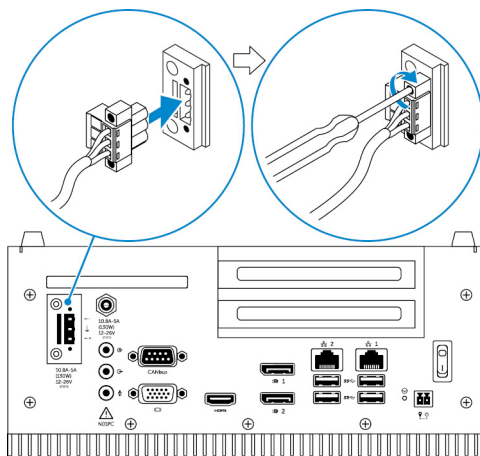
OPMERKING: Voor meer informatie over het installeren van de WWAN-kaart in de Embedded Box PC, raadpleegt u de *Onderhoudshandleiding voor de Embedded Box PC* op www.dell.com/support.

OPMERKING: De randapparatuur zoals een draadloze antenne, toetsenbord en muis zijn afzonderlijk verkrijgbaar.

3. Sluit apparaten aan via de I/O-poorten op uw Embedded Box PC.
4. Sluit de Embedded Box PC aan op de voedingsbron via één van de volgende methoden:
 - Sluit de netstroomadapter aan en draai de hulzen op de adapterpin vast om de adapter vast te zetten op de Embedded Box PC.



- Sluit de kroonsteen aan op de adapterpoort en haal de bouten aan bij 5,07 kilogram-centimeter (4,4 pond-inch) om de kroonsteen te bevestigen op de Embedded Box PC.



5. Zet de Embedded Box PC aan en voltooi de installatie van het besturingssysteem.

OPMERKING: Nadat de installatie van de Embedded Box PC is voltooid, plaatst u de stofkappen op eventuele ongebruikte poorten terug.

Onderwerpen:

- [De Embedded Box PC aan de muur monteren](#)

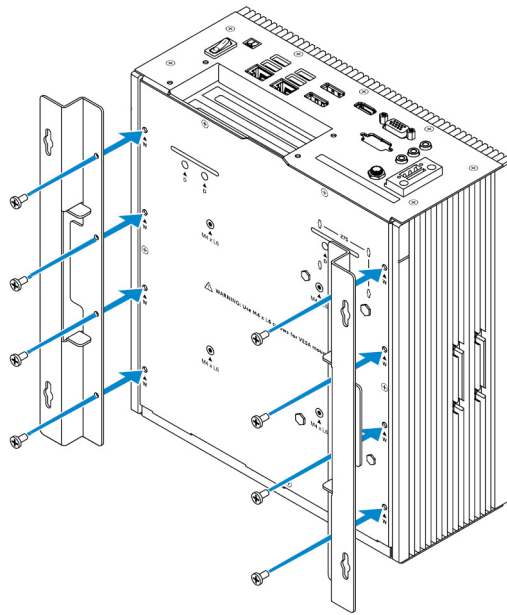
De Embedded Box PC aan de muur monteren

Monteer de Embedded Box PC aan de muur met behulp van de beugels voor wandmontage.

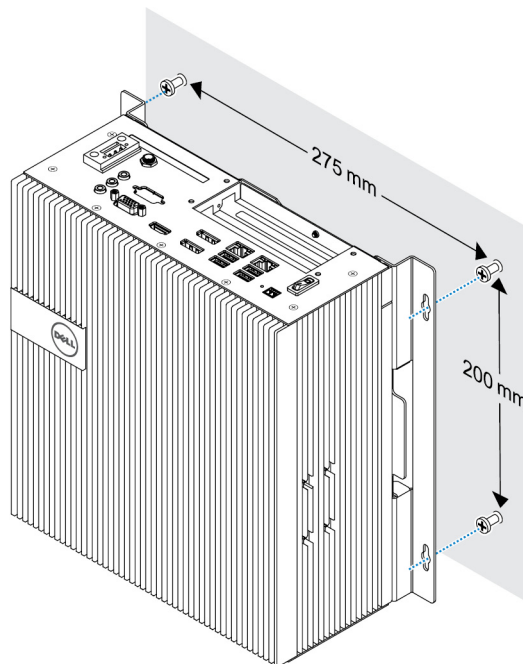
OPMERKING: De Embedded Box PC wordt meegeleverd met alleen de schroeven die nodig zijn voor het beveiligen van de bevestigingsbeugels aan de achterzijde van de Embedded Box PC.

1. Bevestig de twee montagebeugels aan de achterzijde van de Embedded Box PC door middel van acht M3x8-schroeven.

OPMERKING: Koppel de schroeven bij 3 tot 3,4 kilogram-centimeter (2,6 tot 3,0 pond-inch).

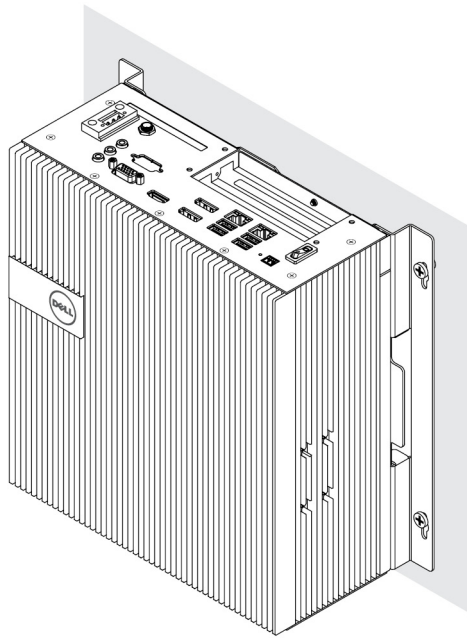


2. Boor vier gaten in de wand die overeenkomen met de gaten op de bevestigingsbeugel.
3. Plaats de Embedded Box PC tegen de wand en lijn de gaten in de bevestigingsbeugels uit met de gaten in de muur.



4. Bevestig de Embedded Box PC aan de muur.

OPMERKING: Koppel de schroeven (M4x6) bij 5 tot 5,4 kilogram-centimeter (4,3 tot 4,7 pond-inch).



Uw besturingssysteem instellen

⚠ GEVAAR: Sluit de Embedded Box PC probleemloos af via het besturingssysteem om beschadiging van het besturingssysteem vanwege plotselinge stroomuitval te voorkomen.

De Embedded Box PC wordt geleverd met een van de volgende besturingssystemen:

- Windows 7 Professional SP1 64-bits
- Windows 7 Professional voor Embedded Systems SP1 64-bits
- Windows Embedded Standard 7 P 64-bits
- Windows Embedded Standard 7 E 64-bits
- Windows 10 Professional 64-bits
- Windows 10 IoT Enterprise LTSB 2015 64-bits
- Windows 10 IoT Enterprise LTSB 2016 64-bits
- Ubuntu Desktop 16.04

ⓘ OPMERKING: Voor meer informatie over Windows-besturingssystemen, zie msdn.microsoft.com.

ⓘ OPMERKING: Voor meer informatie over het Ubuntu Desktop-besturingssysteem, zie www.ubuntu.com/desktop.

Onderwerpen:

- [Ubuntu Desktop](#)
- [Besturingssysteem Windows](#)

Ubuntu Desktop

Ubuntu Desktop opnieuw installeren

Voordat u Ubuntu Desktop opnieuw installeert, zorgt u voor het volgende:

- Sluit een toetsenbord, muis en monitor aan op de Embedded Box PC, of maak verbinding met de Embedded Box PC via een KVM-sessie, Dell Wyse Cloud Client Manager (CCM) of Dell Command | Monitor (DCM).
- Maak een [opstartbaar USB-flash-station](#).

ⓘ OPMERKING: Voor meer informatie over het gebruik van de CCM raadpleegt u de documentatie over CCM die beschikbaar is op www.cloudclientmanager.com.

ⓘ OPMERKING: Voor meer informatie over het gebruik van de DCM raadpleegt u de documentatie over DCM die beschikbaar is op www.dell.com/clientsystemmanagement.

ⓘ OPMERKING: Dell raadt u aan om een [USB-flash-station voor herstel](#) te maken voordat u Ubuntu Desktop voor de eerste keer installeert.

Volg deze stappen om Ubuntu Desktop opnieuw te installeren:

1. Plaats het opstartbare Ubuntu Desktop USB-flash-station.
2. Zet de Embedded Box PC aan.
3. Druk op F12 om toegang te krijgen tot het opstartmenu.
4. Schakel de **UEFI-opstartmodus** in System Setup in en start op vanaf het Ubuntu Desktop USB-flash-station.
5. Selecteer **Dell Recovery** om de installatie van Ubuntu Desktop te starten.
6. Selecteer het station waar u het Ubuntu Desktop-besturingssysteem op wilt installeren.
7. Nadat de installatie is voltooid, start u de Embedded Box PC opnieuw op.
8. Volg de instructies op het scherm om de instellingen voor **Taal, Licentieovereenkomst, Locatie, Toetsenbordindeling en Gebruikersnaam/wachtwoord** te configureren.

De Embedded Box PC wordt opnieuw opgestart om Ubuntu Desktop op te starten.

Ubuntu Desktop herstellen

U kunt Ubuntu Desktop op de Embedded Box PC herstellen naar een nieuwe staat als u een van de volgende situaties aantreft:

- U kunt Ubuntu Desktop niet starten
- Het Ubuntu Desktop-besturingssysteem is beschadigd

Maak vóór het herstellen een USB-flash-station voor herstel met de back-upimage.

Ubuntu Desktop op Embedded Box PC herstellen via het USB-flash-station voor herstel

1. Plaats het USB-flash-station voor herstel in de Embedded Box PC.
2. Zet de Embedded Box PC aan.
3. Druk op F12 om toegang te krijgen tot het opstartmenu.
4. Schakel de **UEFI-opstartmodus** in System Setup in en start op vanaf het Ubuntu Desktop USB-flash-station.
5. Selecteer **Dell Recovery** om het herstel van Ubuntu Desktop te starten.
6. Selecteer de schijf waar u het Ubuntu Desktop-besturingssysteem op wilt installeren.
7. Nadat de installatie is voltooid, start u de Embedded Box PC opnieuw op.
8. Volg de instructies op het scherm om de instellingen voor **Taal, Licentieovereenkomst, Locatie, Toetsenbordindeling** en **Gebruikersnaam/wachtwoord** in te vullen.

De Embedded Box PC wordt opnieuw opgestart om Ubuntu Desktop op te starten.

Het opstartbare USB-flash-station maken

1. Download de Ubuntu Desktop ISO-image van www.ubuntu.com/download/desktop.
2. Volg de instructies die u kunt vinden op www.ubuntu.com/download/desktop/create-a-usb-stick-on-windows.
3. Installeer het Ubuntu Desktop-besturingssysteem opnieuw vanaf het opstartbare USB-flash-station.

Het USB-flash-station voor herstel maken

Maak een herstelschijf wanneer u Ubuntu Desktop voor de eerste keer installeert.

1. Zet de Embedded Box PC aan.
2. Volg de instructies op het scherm wanneer u de Embedded Box PC voor de eerste keer start.
3. Selecteer de **Taal** en klik op **Doorgaan**.
4. Ga akkoord met de licentieovereenkomst en klik op **Doorgaan**.
5. Selecteer een locatie en klik op **Doorgaan**.
6. Selecteer de toetsenbordindeling en klik op **Doorgaan**.
7. Voer de gebruikersnaam en wachtwoord in en klik vervolgens op **Doorgaan**.
8. Plaats USB-flash-station met 2 GB of meer ruimte om het USB-flash-station voor herstel te maken en klik vervolgens op **Doorgaan**.
9. Om een opstartschijf te maken, selecteert u **Door gebruiker aangesloten USB-stick** en klikt u vervolgens op **Opstartschijf maken**.

Het USB-flash-station voor herstel is aangemaakt.

Ubuntu Desktop opnieuw installeren

Voordat u Ubuntu Desktop opnieuw installeert, zorgt u voor het volgende:

- Sluit een toetsenbord, muis en monitor aan op de Embedded Box PC, of maak verbinding met de Embedded Box PC via een KVM-sessie, Dell Wyse Cloud Client Manager (CCM) of Dell Command | Monitor (DCM).
- Maak een [opstartbaar USB-flash-station](#).

- i** **OPMERKING:** Voor meer informatie over het gebruik van de CCM raadpleegt u de documentatie over CCM die beschikbaar is op www.cloudclientmanager.com.
- i** **OPMERKING:** Voor meer informatie over het gebruik van de DCM raadpleegt u de documentatie over DCM die beschikbaar is op www.dell.com/clientsystemsmangement.
- i** **OPMERKING:** Dell raadt u aan om een **USB-flash-station voor herstel** te maken voordat u Ubuntu Desktop voor de eerste keer installeert.

Volg deze stappen om Ubuntu Desktop opnieuw te installeren:

1. Plaats het opstartbare Ubuntu Desktop USB-flash-station.
2. Zet de Embedded Box PC aan.
3. Druk op F12 om toegang te krijgen tot het opstartmenu.
4. Schakel de **UEFI-opstartmodus** in System Setup in en start op vanaf het Ubuntu Desktop USB-flash-station.
5. Selecteer **Dell Recovery** om de installatie van Ubuntu Desktop te starten.
6. Selecteer het station waar u het Ubuntu Desktop-besturingssysteem op wilt installeren.
7. Nadat de installatie is voltooid, start u de Embedded Box PC opnieuw op.
8. Volg de instructies op het scherm om de instellingen voor **Taal, Licentieovereenkomst, Locatie, Toetsenbordindeling** en **Gebruikersnaam/wachtwoord** te configureren.
De Embedded Box PC wordt opnieuw opgestart om Ubuntu Desktop op te starten.

Besturingssysteem Windows

Windows 7 Professional SP1

Overzicht

De Embedded Box PC wordt geleverd met Windows 7 Professional SP1. Voor meer informatie, zie <https://support.microsoft.com/en-us>.

Opstarten en inloggen

Voordat u Windows 7 Professional SP1 configureert, kunt u een toetsenbord, muis en monitor aansluiten op de Embedded Box PC. Schakel de Embedded Box PC in om Windows op te starten.

1. Selecteer regionale instellingen.
2. Maak een gebruikersaccount aan.
3. Lees en ga akkoord met de toepasselijke licentieovereenkomsten voor eindgebruikers.
4. Selecteer uw voorkeursinstellingen.

i **OPMERKING:** Maak verbinding met een draadloos netwerk, indien beschikbaar.

Windows 7 Professional SP1 herstellen

U kunt Windows 7 Professional SP1 herstellen op de Embedded Box PC met behulp van de herstel OS-image op de opstartpartitie die de run-time-image terugzet naar de fabrieksimage.

Sluit een toetsenbord, muis en monitor aan op de Embedded Box PC. Start op naar de herstelomgeving door de volgende stappen te volgen:

1. Zet de computer uit.
2. Zet de Embedded Box PC aan.
3. Druk wanneer het Dell logo op het scherm verschijnt herhaaldelijk op F8 om het menu **Geavanceerde opstartopties** te openen.
4. Gebruik de pijltoetsen om **Uw computer herstellen** te kiezen en druk op **Enter**.
5. Selecteer in het menu met **Opties voor systeemherstel** een toetsenbordindeling en klik dan op **Volgende**.
6. Op het volgende scherm meldt u zich aan als een lokale gebruiker of de beheerder.
7. Vanuit het menu **Herstelopties** kiest u **Herstel fabrieksimage**.
8. Klik op **Volgende** om het menu **Bevestig gegevensverwijdering** te selecteren.

- Schakel het selectievakje **Yes, reformat hard drive and restore system software to factory condition (ja, harde schijf opnieuw formatteren en systeemsoftware terugzetten naar fabriekstoestand)** in en klik op **Volgende**.
- Wanneer de herstelbewerking is voltooid, klikt u op **Voltoeien** om de computer opnieuw op te starten.

Basisfuncties van Windows 7 Professional SP1

BIOS-update

BIOS-updates voor de Embedded Box PC kunnen worden gedownload vanaf dell.com/support. De download bevat een uitvoerbaar bestand dat kan worden uitgevoerd vanaf de lokale machine.

Watchdog Timer

De Watchdog Timer voor Windows 7 Professional SP1 wordt aangestuurd door een BIOS-instelling. Voer het BIOS tijdens het opstarten uit door op F2 te drukken. Selecteer **Systeemconfiguratie > Watchdog Timer-ondersteuning > Watchdog Timer inschakelen** in het BIOS Setup-programma.

De Watchdog Timer-functie wordt gebruikt om het besturingssysteem te herstellen tijdens de volgende gevallen:

- Tijdens POST van de computer om ervoor te zorgen dat de computerinitialisatie goed wordt voltooid door het BIOS/UEFI.
- Tijdens de overgang van BIOS/UEFI naar het besturingssysteem via een besturingssysteem Watchdog Timer-stuurprogramma.

In beide gevallen zal de Watchdog Timer zonder tussenkomst moeten reageren wanneer de computer niet reageert. De Watchdog Timer kan worden ingeschakeld en uitgeschakeld in de BIOS-instelling **Watchdog Timer**.

TPM support (TPM-ondersteuning)

Windows 7 Professional SP1 ondersteunt TPM 1.2. Voor meer informatie over TPM-bronnen, zie [https://technet.microsoft.com/en-us/library/cc749022\(v=ws.10\).aspx](https://technet.microsoft.com/en-us/library/cc749022(v=ws.10).aspx).

Systeemuitschakeling

Klik op **Start** en vervolgens op **Afsluiten** om de Embedded Box PC af te sluiten.

Systeem opnieuw opstarten

Klik op **Start**, klik op de pijl naast **Afsluiten** en klik vervolgens op **Opnieuw starten** om de Embedded Box PC opnieuw op te starten.

LAN-netwerkconfiguratie

1. Klik op **Start** en typ `Network` in het zoekvak.
2. Klik op **Netwerkcentrum** in de zoekresultaten. Het **Netwerkcentrum** verschijnt.
3. Klik in het linkerpaneel op **Adapterinstellingen wijzigen**.

WLAN-netwerkconfiguratie

1. Klik op **Start** en typ `Network` in het zoekvak.
2. Klik op **Netwerkcentrum** in de zoekresultaten. Het **Netwerkcentrum** verschijnt.
3. Klik in het linkerpaneel op **Adapterinstellingen wijzigen**.

Bluetooth-configuratie

1. Klik op **Start** en typ `Bluetooth` in het zoekvak.
2. Klik op **Bluetooth-instellingen wijzigen** vanuit de zoekresultaten. Het dialoogvenster **Bluetooth-instellingen** verschijnt.

DW5580-netwerkconfiguratie

Volg de *Servicehandleiding* voor het installeren en configureren van de DW5580-module en de bijbehorende houder van de SIM-kaart voor het systeem. Zodra de module en de SIM-kaart geïnstalleerd zijn, kunt u deze stappen volgen om verbinding met WWAN te verbreken.

1. Klik op **Start** en typ `Network` in het zoekvak.
2. Klik op **Netwerkcentrum** in de zoekresultaten. Het **Netwerkcentrum** verschijnt.

3. Klik in het linkerpaneel op **Adapterinstellingen wijzigen**.
4. Zoek de gewenste WWAN-verbinding.
5. Klik met de rechtermuisknop op de WWAN-verbinding en selecteer vervolgens **Aansluiten** of **Loskoppelen** om respectievelijk verbinding te maken of verbreken met de WWAN-adaptor.

Veelvoorkomende poorttoewijzingen op Embedded Box PC 5000 met Windows 7 Professional SP1

Toewijzing van seriële poorten

In de volgende tabel wordt de toewijzing van seriële poorten weergegeven aan de onderkant van de Embedded Box PC 5000 met de in de Dell fabriek geïnstalleerde OS-image voor Windows 7 Professional SP1.

Tabel 1. Toewijzing van seriële poorten

Nummer	Type poort	Connector	Apparaat-knooppunt
1	RS232/422/485	DB9	COM1
2	RS232/422/485	DB9	COM2
3	RS232/422/485	DB9	COM3
4	RS232/422/485	DB9	COM4

Toewijzing ingang/uitgang op Embedded Box PC 5000 GPIO-module

De poorten van de GPIO op de Embedded Box PC en Nuvoton NCT6793D gebruiken index/gegevens-koppelingen van CPU I/O-adressen 2Eh/2Fh voor toegang tot NCT6793D.

GPIO 8 Uit-pin# naar NCT6793D-pin# toewijzing:

0 tot 121 (GP00)

1 tot 122 (GP01)

2 tot 123 (GP02)

3 tot 2 (GP03)

4 tot 3 (GP04)

5 tot 4 (GP05)

6 tot 5 (GP06)

7 tot 6 (GP07)

8 is GND

GPIO 8 In-pin# naar NCT6793D-pin# toewijzing:

0 tot 50 (GP60)

1 tot 49 (GP61)

2 tot 48 (GP62)

3 tot 47 (GP63)

4 tot 45 (GP64)

5 tot 44 (GP65)

6 tot 43 (GP66)

7 tot 42 (GP67)

8 is GND

Toewijzing PCIe-uitbreiding van Embedded Box PC 5000 IO-module

De PCIe-sleuven op de uitbreidingsmodule op de bovenkant van de Embedded Box PC worden rechtstreeks vanaf de host PCIe-bus aangestuurd. Aangezien het generieke PCIe-uitbreiding is, zijn er geen apparaatspecifieke stuurprogramma's voor PCIe geïntegreerd in de

OS-image voor Windows 7 Professional SP1. Als er een specifieke PCIe-kaart wordt gebruikt op deze sleuf, neemt u contact op met de leverancier van die PCIe-kaart om te controleren of de leverancier beschikt over stuurprogramma's voor Windows 7 Professional SP1.

Windows 7 Professional voor Embedded Systems SP1

Overzicht

De Embedded Box PC wordt geleverd met Windows 7 Professional voor ingebouwde systemen. Raadpleeg voor meer informatie <https://docs.microsoft.com/en-us/windows/iot-core/>.

Opstarten en inloggen

Voordat u Windows 7 Professional voor Embedded Systems configureert, kunt u een toetsenbord, muis en monitor aansluiten op de Embedded Box PC. Schakel de Embedded Box PC in om Windows op te starten.

1. Selecteer regionale instellingen.
2. Maak een gebruikersaccount aan.
3. Lees en ga akkoord met de toepasselijke licentieovereenkomsten voor eindgebruikers.
4. Selecteer uw voorkeursinstellingen.

 **OPMERKING: Maak verbinding met een draadloos netwerk, indien beschikbaar.**

Basisfuncties van Windows 7 Professional voor Embedded Systems

Watchdog Timer

De Watchdog Timer voor Windows 7 Professional voor Embedded Systems wordt aangestuurd door een BIOS-instelling. Voer het BIOS tijdens het opstarten uit door op F2 te drukken. Selecteer **Systeemconfiguratie > Watchdog Timer-ondersteuning > Watchdog Timer inschakelen** in het BIOS Setup-programma.

De Watchdog Timer-functie wordt gebruikt om het besturingssysteem te herstellen tijdens de volgende gevallen:

- Tijdens POST van de computer om ervoor te zorgen dat de computerinitialisatie goed wordt voltooid door het BIOS/UEFI.
- Tijdens de overgang van BIOS/UEFI naar het besturingssysteem via een besturingssysteem Watchdog Timer-stuurprogramma.

In beide gevallen zal de Watchdog Timer zonder tussenkomst moeten reageren wanneer de computer niet reageert. De Watchdog Timer kan worden ingeschakeld en uitgeschakeld in de BIOS-instelling **Watchdog Timer**.

TPM support (TPM-ondersteuning)

Windows 7 Professional voor Embedded Systems ondersteunt TPM 1.2. Voor meer informatie over TPM-bronnen, zie [https://technet.microsoft.com/en-us/library/cc749022\(v=ws.10\).aspx](https://technet.microsoft.com/en-us/library/cc749022(v=ws.10).aspx).

Systeemuitschakeling

Klik op **Start** en vervolgens op **Afsluiten** om de Embedded Box PC af te sluiten.

Systeem opnieuw opstarten

Klik op **Start**, klik op de pijl naast **Afsluiten** en klik vervolgens op **Opnieuw starten** om de Embedded Box PC opnieuw op te starten.

LAN-netwerkconfiguratie

1. Klik op **Start** en typ `Netwerk` in het zoekvak.
2. Klik op **Netwerkcentrum** in de zoekresultaten. Het **Netwerkcentrum** verschijnt.
3. Klik in het linkerpaneel op **Adapterinstellingen wijzigen**.

WLAN-netwerkconfiguratie

1. Klik op **Start** en typ `Netwerk` in het zoekvak.
2. Klik op **Netwerkcentrum** in de zoekresultaten. Het **Netwerkcentrum** verschijnt.

3. Klik in het linkerpaneel op **Adapterinstellingen wijzigen**.

Bluetooth-configuratie

1. Klik op **Start** en typ `Bluetooth` in het zoekvak.
2. Klik op **Bluetooth-instellingen wijzigen** vanuit de zoekresultaten.
Het dialoogvenster **Bluetooth-instellingen** verschijnt.

DW5580-netwerkconfiguratie

Volg de *Servicehandleiding* voor het installeren en configureren van de DW5580-module en de bijbehorende houder van de SIM-kaart voor het systeem. Zodra de module en de SIM-kaart geïnstalleerd zijn, kunt u deze stappen volgen om verbinding met WWAN te verbreken.

1. Klik op **Start** en typ `Netwerk` in het zoekvak.
2. Klik op **Netwerkcentrum** in de zoekresultaten.
Het **Netwerkcentrum** verschijnt.
3. Klik in het linkerpaneel op **Adapterinstellingen wijzigen**.
4. Zoek de gewenste WWAN-verbinding.
5. Klik met de rechtermuisknop op de WWAN-verbinding en selecteer vervolgens **Aansluiten** of **Loskoppelen** om respectievelijk verbinding te maken of verbreken met de WWAN-adapter.

Veelvoorkomende poorttoewijzingen op Embedded Box PC 5000 met Windows 7 Professional voor Embedded Systems

Toewijzing van seriële poorten

In de volgende tabel wordt de toewijzing van seriële poorten weergegeven aan de onderkant van de Embedded Box PC 5000 met OS-image voor Windows 7 Professional voor Embedded Systems.

Tabel 2. Toewijzing van seriële poorten

Nummer	Type poort	Connector	Apparaat-knooppunt
1	RS232/422/485	DB9	COM1
2	RS232/422/485	DB9	COM2
3	RS232/422/485	DB9	COM3
4	RS232/422/485	DB9	COM4

Toewijzing ingang/uitgang op Embedded Box PC 5000 GPIO-module

De poorten van de GPIO op de Embedded Box PC en Nuvoton NCT6793D gebruiken index/gegevens-koppelingen van CPU I/O-adressen 2Eh/2Fh voor toegang tot NCT6793D.

GPIO 8 Uit-pin# naar NCT6793D-pin# toewijzing:

0 tot 121 (GP00)

1 tot 122 (GP01)

2 tot 123 (GP02)

3 tot 2 (GP03)

4 tot 3 (GP04)

5 tot 4 (GP05)

6 tot 5 (GP06)

7 tot 6 (GP07)

8 is GND

GPIO 8 In-pin# naar NCT6793D-pin# toewijzing:

0 tot 50 (GP60)

1 tot 49 (GP61)

- 2 tot 48 (GP62)
- 3 tot 47 (GP63)
- 4 tot 45 (GP64)
- 5 tot 44 (GP65)
- 6 tot 43 (GP66)
- 7 tot 42 (GP67)
- 8 is GND

Toewijzing PCIe-uitbreiding van Embedded Box PC 5000 IO-module

De PCIe-sleuven op de uitbreidingsmodule op de bovenkant van de Embedded Box PC worden rechtstreeks vanaf de host PCIe-bus aangestuurd. Aangezien het generieke PCIe-uitbreiding is, zijn er geen apparaatspecifieke stuurprogramma's voor PCIe geïntegreerd in de OS-image voor Windows 7 Professional voor Embedded Systems. Als er een specifieke PCIe-kaart wordt gebruikt op deze sleuf, neemt u contact op met de leverancier van die PCIe-kaart om te controleren of de leverancier beschikt over stuurprogramma's voor Windows 7 Professional voor Embedded Systems.

Windows Embedded Standard 7 P/E

Overzicht

De Embedded Box PC wordt geleverd met Windows Embedded Standard 7 P/E. Voor meer informatie over Windows 7-besturingssystemen, zie <https://support.microsoft.com/en-us>.

Opstarten en inloggen

Voordat u Windows Embedded Standard 7 P/E configureert, kunt u een toetsenbord, muis en monitor aansluiten op de Embedded Box PC.

1. Schakel de Embedded Box PC in en meld u aan bij Windows Embedded Standard 7 P/E.
2. Selecteer regionale instellingen.
3. Een **Gebruikersaccount maken**.
4. Lees en accepteer de gebruiksrechtsovereenkomst.
5. Selecteer uw voorkeursinstellingen.

 **OPMERKING: Maak verbinding met een draadloos netwerk, indien beschikbaar.**

Windows Embedded Standard 7 P/E. basisfuncties

BIOS-update

Download de nieuwste BIOS-versie van www.dell.com/support. Voer het uitvoerbare bestand uit in het pakket dat te downloaden is vanaf de lokale machine.

Watchdog timer

De watchdog timer voor Windows Embedded Standard 7 P/E kan worden ingeschakeld en uitgeschakeld via het BIOS. Voer het BIOS tijdens het opstarten uit door op F2 te drukken. Selecteer **Systeemconfiguratie > Watchdog Timer-ondersteuning > Watchdog Timer inschakelen** in het BIOS Setup-programma.

De Watchdog Timer-functie wordt gebruikt om het besturingssysteem te herstellen tijdens de volgende gevallen:

- Tijdens POST van de computer om ervoor te zorgen dat de computerinitialisatie goed wordt voltooid door het BIOS/UEFI.
- Tijdens de overgang van BIOS/UEFI naar het besturingssysteem via een besturingssysteem Watchdog Timer-stuurprogramma.

In beide gevallen zal de Watchdog Timer zonder tussenkomst moeten reageren wanneer de computer niet reageert. De Watchdog Timer kan worden ingeschakeld en uitgeschakeld in de BIOS-instelling **Watchdog Timer**.

TPM support (TPM-ondersteuning)

Windows Embedded Standard 7 P/E ondersteunt TPM 1.2. Voor meer informatie, zie <https://technet.microsoft.com/en-us/library/cc749022.aspx>.

Systeemuitschakeling

Klik op het pictogram Start, klik vervolgens op **Afsluiten** om de Embedded Box PC af te sluiten.

Systeem opnieuw opstarten

Klik op het pictogram Start, klik vervolgens op pijl naar rechts naast de knop **Afsluiten** en klik op **Opnieuw starten**.

Het LAN/WLAN-netwerk configureren

1. Klik op het pictogram Start en zoek vervolgens naar **Network**.
2. Open **Netwerkkentrum**.
3. Klik op **Adapterinstellingen wijzigen** in het linkerdeelvenster.

Zo configureert u de LAN op de Embedded Box PC.

Bluetooth configureren

1. Klik op het pictogram Start en zoek vervolgens naar **Bluetooth**.
2. Klik op **Bluetooth-instellingen wijzigen**.

Het WWAN (DW5580)-netwerk configureren

OPMERKING: Voor instructies over het installeren van de WWAN-kaart en de SIM-kaart, zie de *onderhoudshandleiding* voor uw systeem op www.dell.com/support. Na het installeren van de WWAN-module en de SIM-kaart:

1. Klik op het pictogram Start en zoek vervolgens naar **Network**.
2. Open **Netwerkkentrum**.
3. Klik op **Adapterinstellingen wijzigen** in het linkerdeelvenster.
4. Zoek de WWAN-verbinding en selecteer de invoer om verbinding te maken (of de verbinding te verbreken) met de WWAN-module.

Veelvoorkomende poorttoewijzingen

Toewijzing van seriële poorten

De tabel geeft een overzicht van de toewijzing van seriële poorten op de Embedded Box PC 5000 met het in de Dell fabriek geïnstalleerde besturingssysteem Windows Embedded Standard 7 P/E.

Tabel 3. Toewijzing van seriële poorten

Poortnummer van seriële poort	Type poort	Connector	Apparaat-knooppunt
1	RS232/422/485	DB9	COM1
2	RS232/422/485	DB9	COM2
3	RS232/422/485	DB9	COM3
4	RS232/422/485	DB9	COM4

Toewijzing GPIO-in/uit van Embedded Box PC 5000

De poorten van de GPIO op de Embedded Box PC en Nuvoton NCT6793D gebruiken index/gegevens-koppelingen van processor I/O-adressen 2Eh/2Fh voor toegang tot NCT6793D.

GPIO 8 Uit-pin# naar NCT6793D-pin# toewijzing:

0 tot 121 (GP00)

1 tot 122 (GP01)

2 tot 123 (GP02)

3 tot 2 (GP03)

4 tot 3 (GP04)

5 tot 4 (GP05)

6 tot 5 (GP06)

7 tot 6 (GP07)

8 is GND

GPIO 8 In-pin# naar NCT6793D-pin# toewijzing:

0 tot 50 (GP60)

1 tot 49 (GP61)

2 tot 48 (GP62)

3 tot 47 (GP63)

4 tot 45 (GP64)

5 tot 44 (GP65)

6 tot 43 (GP66)

7 tot 42 (GP67)

8 is GND

Toewijzing PCIe-uitbreiding van Embedded Box PC 5000 IO-module

De PCIe-sleuven op Embedded Box PC worden rechtstreeks vanaf de host PCIe-bus aangestuurd. Aangezien het een generieke PCIe-uitbreiding is, zijn er geen apparaatspecifieke stuurprogramma's voor PCIe geïntegreerd in de OS-image voor Windows 10 IoT Enterprise LTSB 2015. Als er een specifieke PCIe-kaart wordt gebruikt op deze sleuf, neemt u contact op met de leverancier van die PCIe-kaart om te controleren of de leverancier beschikt over Windows Embedded Standard 7 P/E-stuurprogramma's.

Windows 10 Professional

Overzicht

De Embedded Box PC wordt geleverd met Windows 10 Pro. Voor meer informatie over het Windows 10-besturingssysteem, zie <https://support.microsoft.com/en-us>.

Opstarten en inloggen

Voordat u Windows 10 Pro configureert, kunt u een toetsenbord, muis en monitor aansluiten op de Embedded Box PC.

1. Zet de Embedded Box PC aan en meld u aan bij Windows Pro.
2. Selecteer regionale instellingen.
3. Lees en accepteer de gebruiksrechtsovereenkomst.
4. Een **Gebruikersaccount maken**.
5. Selecteer uw voorkeursinstellingen.

 **OPMERKING: Maak verbinding met een draadloos netwerk, indien beschikbaar.**

Windows 10 Pro herstellen

Met behulp van de herstel OS-image op de opstartpartitie kunt u Windows 10 Pro op de Embedded Box PC herstellen naar de fabrieksimage.

Voordat u het Windows 10 Pro-herstelproces begint, kunt u een toetsenbord, muis en monitor aansluiten op de Embedded Box PC:

1. Start op naar het bureaublad.
2. Klik op het pictogram start en op het pictogram voeding.
3. Houd de toets Shift ingedrukt en klik op **Opnieuw opstarten**.
Het systeem opstarten in de herstelconsole.
4. Selecteer **Probleemoplossing**.
5. Selecteer **Herstellen naar fabrieksimage**.
6. Selecteer **Volgende**.

Wacht totdat de standaard fabrieksimage op het systeem is geïnstalleerd.

7. Selecteer **Voltooien**.

Basisfuncties van Windows 10 Pro

BIOS-update

Download de nieuwste BIOS-versie van www.dell.com/support. Voer het uitvoerbare bestand uit in het pakket dat te downloaden is vanaf de lokale machine.

Watchdog timer

De watchdog timer voor Windows 10 Pro kan worden ingeschakeld en uitgeschakeld via het BIOS. Voer het BIOS tijdens het opstarten uit door op F2 te drukken. Selecteer **Systeemconfiguratie > Watchdog Timer-ondersteuning > Watchdog Timer inschakelen** in het BIOS Setup-programma.

De Watchdog Timer-functie wordt gebruikt om het besturingssysteem te herstellen tijdens de volgende gevallen:

- Tijdens POST van de computer om ervoor te zorgen dat de computerinitialisatie goed wordt voltooid door het BIOS/UEFI.
- Tijdens de overgang van BIOS/UEFI naar het besturingssysteem via een besturingssysteem Watchdog Timer-stuurprogramma.

In beide gevallen zal de Watchdog Timer zonder tussenkomst moeten reageren wanneer de computer niet reageert. De Watchdog Timer kan worden ingeschakeld en uitgeschakeld in de BIOS-instelling **Watchdog Timer**.

TPM support (TPM-ondersteuning)

Windows 10 Pro ondersteunt TPM 2.0. Voor meer informatie, zie <https://technet.microsoft.com/en-us/library/cc749022.aspx>.

Systeemuitschakeling

Klik op het pictogram start en vervolgens op het pictogram voeding. Klik op **Afsluiten** om de Embedded Box PC af te sluiten.

Systeem opnieuw opstarten

Klik op het pictogram start en vervolgens op het pictogram voeding. Klik op **Opnieuw opstarten** om de Embedded Box PC opnieuw op te starten.

LAN-netwerk

Klik op het pictogram Start en vervolgens op het pictogram instellingen. Klik op **Netwerk en internet** om het LAN op de Embedded Box PC te configureren.

Het WLAN-netwerk configureren

Klik op het pictogram Start en vervolgens op het pictogram instellingen. Klik op **Apparaten** en **Bluetooth** om de draadloze apparaten op de Embedded Box PC te configureren.

Het WWAN (DW5580)-netwerk configureren

OPMERKING: Voor instructies over het installeren van de WWAN-kaart en de SIM-kaart, zie de *onderhoudshandleiding* voor uw systeem op www.dell.com/support. Na het installeren van de WWAN-module en de SIM-kaart:

1. Klik op het pictogram Start en vervolgens op het pictogram instellingen.
2. Klik op **Netwerk en internet**.
3. Zoek de WWAN-verbinding in het gedeelte Wi-Fi en maak verbinding (of verbreek de verbinding) met de WWAN-module.

Veelvoorkomende poorttoewijzingen

Toewijzing van seriële poorten

De tabel geeft een overzicht van de toewijzing van seriële poorten op de Embedded Box PC 5000 en de multifunctionele poortkabel, met het in de Dell fabriek geïnstalleerde besturingssysteem Windows 10 Pro.

Tabel 4. Toewijzing van seriële poorten

Poortnummer van seriële poort	Type poort	Connector	Apparaat-knooppunt
1	RS232/422/485	DB9	COM1
2	RS232/422/485	DB9	COM2
3	RS232/422/485	DB9	COM3
4	RS232/422/485	DB9	COM4

Toewijzing GPIO-in/uit van Embedded Box PC 5000

De poorten van de GPIO op de Embedded Box PC en Nuvoton NCT6793D gebruiken index/gegevens-koppelingen van processor I/O-adressen 2Eh/2Fh voor toegang tot NCT6793D.

GPIO 8 Uit-pin# naar NCT6793D-pin# toewijzing:

0 tot 121 (GP00)

1 tot 122 (GP01)

2 tot 123 (GP02)

3 tot 2 (GP03)

4 tot 3 (GP04)

5 tot 4 (GP05)

6 tot 5 (GP06)

7 tot 6 (GP07)

8 is GND

GPIO 8 In-pin# naar NCT6793D-pin# toewijzing:

0 tot 50 (GP60)

1 tot 49 (GP61)

2 tot 48 (GP62)

3 tot 47 (GP63)

4 tot 45 (GP64)

5 tot 44 (GP65)

6 tot 43 (GP66)

7 tot 42 (GP67)

8 is GND

Toewijzing PCIe-uitbreiding van Embedded Box PC 5000 IO-module

De PCIe-sleuven op Embedded Box PC worden rechtstreeks vanaf de host PCIe-bus aangestuurd. Aangezien het een generieke PCIe-uitbreiding is, zijn er geen apparaatspecifieke stuurprogramma's voor PCIe geïntegreerd in de OS-image voor Windows 10 Pro. Als er een specifieke PCIe-kaart wordt gebruikt op deze sleuf, neemt u contact op met de leverancier van die PCIe-kaart om te controleren of de leverancier beschikt over Windows 10 Pro-stuurprogramma's.

Windows 10 IoT Enterprise LTSC 2015

Overzicht

De Embedded Box PC wordt geleverd met Windows 10 IoT LTSC Enterprise 2015. Voor meer informatie over Windows-besturingssystemen, zie <https://support.microsoft.com/en-us>.

Opstarten en inloggen

Voordat u Windows 10 IoT LTSB Enterprise 2015 configureert, kunt u een toetsenbord, muis en monitor aansluiten op de Embedded Box PC.

1. Schakel de Embedded Box PC in en meld u aan bij Windows.
2. Selecteer regionale instellingen.
3. Selecteer uw voorkeursinstellingen.
4. Een **Gebruikersaccount maken**.

 **OPMERKING: Maak verbinding met een draadloos netwerk, indien beschikbaar.**

Windows 10 IoT Enterprise LTSB 2015 herstellen

Met behulp van de herstel OS-image op de opstartpartitie kunt u Windows 10 IoT Enterprise LTSB 2015 op de Embedded Box PC herstellen naar de fabrieksimage.

Voordat u het Windows 10 IoT LTSB Enterprise 2015-herstelproces begint, kunt u een toetsenbord, muis en monitor aansluiten op de Embedded Box PC.

1. Start op naar het bureaublad.
2. Klik op het pictogram start en op het pictogram voeding.
3. Houd de toets Shift ingedrukt en klik op **Opnieuw opstarten**.
Het systeem start op in de herstelconsole.
4. Selecteer **Probleemoplossing**.
5. Selecteer **Herstellen naar fabrieksimage**.
6. Selecteer **Volgende**.
Wacht totdat de standaard fabrieksimage op het systeem is geïnstalleerd.
7. Selecteer **Voltoeien**.

Basisfuncties Windows 10 IoT Enterprise LTSB 2015

BIOS-update

Download de nieuwste BIOS-versie van www.dell.com/support. Voer het uitvoerbare bestand uit in het pakket dat te downloaden is vanaf de lokale machine.

Watchdog timer

De watchdog timer voor Windows 10 IoT Enterprise LTSB 2015 kan worden ingeschakeld en uitgeschakeld via het BIOS. Voer het BIOS tijdens het opstarten uit door op F2 te drukken. Selecteer **Systeemconfiguratie > Watchdog Timer-ondersteuning > Watchdog Timer inschakelen** in het BIOS Setup-programma.

De Watchdog Timer-functie wordt gebruikt om het besturingssysteem te herstellen tijdens de volgende gevallen:

- Tijdens POST van de computer om ervoor te zorgen dat de computerinitialisatie goed wordt voltooid door het BIOS/UEFI.
- Tijdens de overgang van BIOS/UEFI naar het besturingssysteem via een besturingssysteem Watchdog Timer-stuurprogramma.

In beide gevallen zal de Watchdog Timer zonder tussenkomst moeten reageren wanneer de computer niet reageert. De Watchdog Timer kan worden ingeschakeld en uitgeschakeld in de BIOS-instelling **Watchdog Timer**.

TPM support (TPM-ondersteuning)

Windows 10 IoT Enterprise LTSB 2015 ondersteunt TPM 2.0. Voor meer informatie, zie <https://technet.microsoft.com/en-us/library/cc749022.aspx>.

Systeemuitschakeling

Klik op het pictogram start en vervolgens op het pictogram voeding. Klik op **Afsluiten** om de Embedded Box PC af te sluiten.

Systeem opnieuw opstarten

Klik op het pictogram start en vervolgens op het pictogram voeding. Klik op **Opnieuw opstarten** om de Embedded Box PC opnieuw op te starten.

LAN-netwerk

Klik op het pictogram Start en vervolgens het pictogram instellingen. Klik op **Netwerk en internet** om het LAN op de Embedded Box PC te configureren.

Het WLAN-netwerk configureren

Klik op het pictogram Start en vervolgens op het pictogram instellingen. Klik op **Apparaten** en **Bluetooth** om de draadloze apparaten op de Embedded Box PC te configureren.

Het WWAN (DW5580)-netwerk configureren

OPMERKING: Voor instructies over het installeren van de WWAN-kaart en de SIM-kaart, zie de *onderhoudshandleiding* voor uw systeem op www.dell.com/support. Na het installeren van de WWAN-module en de SIM-kaart:

1. Klik op het pictogram Start en vervolgens op het pictogram instellingen.
2. Klik op **Netwerk en internet**.
3. Zoek de WWAN-verbinding in het gedeelte Wi-Fi en maak verbinding (of verbreek de verbinding) met de WWAN-module.

Veelvoorkomende poorttoewijzingen

Toewijzing van seriële poorten

De tabel geeft een overzicht van de toewijzing van seriële poorten op de Embedded Box PC 5000 en de multifunctionele poortkabel, met de in de Dell fabriek geïnstalleerde Windows 10 IoT LTSC Enterprise 2015.

Tabel 5. Toewijzing van seriële poorten

Poortnummer van seriële poort	Type poort	Connector	Apparaat-knooppunt
1	RS232/422/485	DB9	COM1
2	RS232/422/485	DB9	COM2
3	RS232/422/485	DB9	COM3
4	RS232/422/485	DB9	COM4

Toewijzing GPIO-in/uit van Embedded Box PC 5000

De poorten van de GPIO op de Embedded Box PC en Nuvoton NCT6793D gebruiken index/gegevens-koppelingen van processor I/O-adressen 2Eh/2Fh voor toegang tot NCT6793D.

GPIO 8 Uit-pin# naar NCT6793D-pin# toewijzing:

0 tot 121 (GP00)

1 tot 122 (GP01)

2 tot 123 (GP02)

3 tot 2 (GP03)

4 tot 3 (GP04)

5 tot 4 (GP05)

6 tot 5 (GP06)

7 tot 6 (GP07)

8 is GND

GPIO 8 In-pin# naar NCT6793D-pin# toewijzing:

0 tot 50 (GP60)

1 tot 49 (GP61)

2 tot 48 (GP62)

3 tot 47 (GP63)

- 4 tot 45 (GP64)
- 5 tot 44 (GP65)
- 6 tot 43 (GP66)
- 7 tot 42 (GP67)
- 8 is GND

Toewijzing PCIe-uitbreiding van Embedded Box PC 5000 IO-module


De PCIe-sleuven op Embedded Box PC worden rechtstreeks vanaf de host PCIe-bus aangestuurd. Aangezien het een generieke PCIe-uitbreiding is, zijn er geen apparaatspecifieke stuurprogramma's voor PCIe geïntegreerd in de OS-image voor Windows 10 IoT Enterprise LTSB 2015. Als er een specifieke PCIe-kaart wordt gebruikt op deze sleuf, neemt u contact op met de leverancier van die PCIe-kaart om te controleren of de leverancier beschikt over Windows 10 IoT Enterprise 2015-stuurprogramma's.

Aanbevolen stuurprogramma's en toepassingen voor Embedded Box PC

Dell raadt u aan de drivers en toepassingen die nodig zijn voor de Embedded Box PC te installeren via www.dell.com/support, in de volgende volgorde:

1. Installatieprogramma voor Intel Mobile Chipset-software
2. Kritieke Microsoft Quick Fix Engineering (QFE)
3. Intel Rapid Storage-technologie
4. Grafische kaart
5. Intel Management-technologie
6. Audio
7. Geïntegreerde bedrade netwerkadapter
8. Draadloze lokale netwerkadapters en Bluetooth
9. USB 3.0
10. ZigBee
11. CANbus

Installatieprogramma voor Intel Mobile Chipset-software

1. Ga naar www.dell.com/support.
2. Klik op **Productondersteuning**, voer de servicetag van de Embedded Box PC in en klik vervolgens op **Verzenden**.
 **OPMERKING: Als u niet beschikt over de servicetag, gebruikt u de functie automatisch detecteren of handmatig bladeren voor het model Embedded Box PC.**
3. Klik op **Stuurprogramma's en downloads > Ik vind het zelf**.
4. Scroll naar beneden op de pagina en vouw **Chipset** uit.
5. Klik op **Downloaden** om het installatieprogramma van de Intel Mobile Chipset-software te downloaden.
6. Ga na het downloaden naar de map waar u het bestand met het chipset-stuurprogramma heeft opgeslagen.
7. Dubbelklik op het pictogram van het bestand met het chipset-stuurprogramma en volg de instructies op het scherm.

Kritieke Microsoft QFE's

Dell raadt u aan om alle nieuwste fixes specifiek voor Embedded Box-PC te installeren via **Windows Update** of via www.microsoft.com.

Intel Rapid Storage-technologie

Het stuurprogramma voor Intel Rapid Storage-technologie (IRST) moet worden geïnstalleerd in AHCI- of RAID-modus. De Intel IRST-toepassing moet ook worden geïnstalleerd.


De SATA-werkingsmodi zijn geconfigureerd in de BIOS. Als de SATA-modus wordt geconfigureerd in AHCI of RAID-modus, moet het stuurprogramma van IRST worden geïnstalleerd tijdens de oorspronkelijke installatiefasen van het besturingssysteem. Het IRST-stuurprogramma is alleen beschikbaar bij Dell.

1. Ga naar www.dell.com/support.
2. Klik op **Productondersteuning**, voer de servicetag van de Embedded Box PC in en klik vervolgens op **Verzenden**.


 **OPMERKING: Als u niet beschikt over de servicetag, gebruikt u de functie automatisch detecteren of handmatig bladeren voor het model Embedded Box PC.**

3. Klik op **Stuurprogramma's en downloads > Ik vind het zelf**.
4. Scroll naar beneden op de pagina en vouw **Seriële ATA** uit.
5. Klik op **Downloaden** om het bestand met het Dell IRST-stuurprogramma te downloaden.
6. Ga na het downloaden naar de map waar u het bestand met het Dell IRST-stuurprogramma heeft opgeslagen.
7. Dubbelklik op het pictogram van het bestand met het Dell IRST-stuurprogramma en volg de instructies op het scherm.


Grafische kaart

1. Ga naar www.dell.com/support.
2. Klik op **Productondersteuning**, voer de servicetag van de Embedded Box PC in en klik vervolgens op **Verzenden**.
 **OPMERKING: Als u niet beschikt over de servicetag, gebruikt u de functie automatisch detecteren of handmatig bladeren voor het model Embedded Box PC.**
3. Klik op **Stuurprogramma's en downloads > Ik vind het zelf**.
4. Scroll naar beneden op de pagina en vouw **Video** uit.
5. Klik op **Downloaden** om het bestand met het grafische stuurprogramma te downloaden.
6. Ga na het downloaden naar de map waar u het bestand met het grafische stuurprogramma heeft opgeslagen.
7. Dubbelklik op het pictogram van het bestand met het grafische stuurprogramma en volg de instructies op het scherm.


Intel Management-technologie

1. Ga naar www.dell.com/support.
2. Klik op **Productondersteuning**, voer de servicetag van de Embedded Box PC in en klik vervolgens op **Verzenden**.
 **OPMERKING: Als u niet beschikt over de servicetag, gebruikt u de functie automatisch detecteren of handmatig bladeren voor het model Embedded Box PC.**
3. Klik op **Stuurprogramma's en downloads > Ik vind het zelf**.
4. Scroll naar beneden op de pagina en vouw **Chipset** uit.
5. Klik op **Downloaden** om het installatieprogramma van Intel Management Engine Component en het stuurprogramma van Intel Serial I/O te downloaden.
6. Ga na het downloaden naar de map waar u de bestanden van het stuurprogramma heeft opgeslagen.
7. Dubbelklik op het pictogram van het bestand met het stuurprogramma en volg de instructies op het scherm.

Audio

1. Ga naar www.dell.com/support.
2. Klik op **Productondersteuning**, voer de servicetag van de Embedded Box PC in en klik vervolgens op **Verzenden**.
 **OPMERKING: Als u niet beschikt over de servicetag, gebruikt u de functie automatisch detecteren of handmatig bladeren voor het model Embedded Box PC.**
3. Klik op **Stuurprogramma's en downloads > Ik vind het zelf**.
4. Scroll naar beneden op de pagina en vouw **Audio** uit.
5. Klik op **Downloaden** om het bestand met het HD Audio-stuurprogramma te downloaden.
6. Ga na het downloaden naar de map waar u het bestand met het HD Audio-stuurprogramma heeft opgeslagen.
7. Dubbelklik op het pictogram van het bestand met het HD Audio-stuurprogramma en volg de instructies op het scherm.

Geïntegreerde bedrade netwerkadapter

1. Ga naar www.dell.com/support.
2. Klik op **Productondersteuning**, voer de servicetag van de Embedded Box PC in en klik vervolgens op **Verzenden**.
 **OPMERKING: Als u niet beschikt over de servicetag, gebruikt u de functie automatisch detecteren of handmatig bladeren voor het model Embedded Box PC.**
3. Klik op **Stuurprogramma's en downloads > Ik vind het zelf**.
4. Scroll naar beneden op de pagina en vouw **Netwerk** uit.
5. Klik op **Downloaden** om het bestand met het LAN-stuurprogramma te downloaden.
6. Ga na het downloaden naar de map waar u het bestand met het LAN-stuurprogramma heeft opgeslagen.
7. Dubbelklik op het pictogram van het bestand met het LAN-stuurprogramma en volg de instructies op het scherm.

- OPMERKING:** Schakel de Windows Update in en maak verbinding met internet na het installeren van het stuurprogramma voor de geïntegreerde draadloze netwerkcontroller.

Draadloze lokale netwerkadapters en Bluetooth

1. Ga naar www.dell.com/support.
2. Klik op **Productondersteuning**, voer de servicetag van de Embedded Box PC in en klik vervolgens op **Verzenden**.
OPMERKING: Als u niet beschikt over de servicetag, gebruikt u de functie automatisch detecteren of handmatig bladeren voor het model Embedded Box PC.
3. Klik op **Stuurprogramma's en downloads > Ik vind het zelf**.
4. Scroll naar beneden op de pagina en vouw **Netwerk** uit.
5. Klik op **Downloaden** om de stuurprogramma's voor de draadloze LAN- en Bluetooth-apparaten te downloaden.
6. Ga na het downloaden naar de map waar u de bestanden van het stuurprogramma heeft opgeslagen.
7. Dubbelklik op het pictogram van het bestand met het stuurprogramma en volg de instructies op het scherm.

USB 3.0

1. Ga naar www.dell.com/support.
2. Klik op **Productondersteuning**, voer de servicetag van de Embedded Box PC in en klik vervolgens op **Verzenden**.
OPMERKING: Als u niet beschikt over de servicetag, gebruikt u de functie automatisch detecteren of handmatig bladeren voor het model Embedded Box PC.
3. Klik op **Stuurprogramma's en downloads > Ik vind het zelf**.
4. Scroll naar beneden op de pagina en vouw **Chipset** uit.
5. Klik op **Downloaden** om het bestand met het USB 3.0-stuurprogramma te downloaden.
6. Ga na het downloaden naar de map waar u het bestand met het USB 3.0-stuurprogramma heeft opgeslagen.
7. Dubbelklik op het pictogram van het bestand met het USB 3.0-stuurprogramma en volg de instructies op het scherm.

ZigBee

1. Ga naar www.dell.com/support.
2. Klik op **Productondersteuning**, voer de servicetag van de Embedded Box PC in en klik vervolgens op **Verzenden**.
OPMERKING: Als u niet beschikt over de servicetag, gebruikt u de functie automatisch detecteren of handmatig bladeren voor het model Embedded Box PC.
3. Klik op **Stuurprogramma's en downloads > Ik vind het zelf**.
4. Scroll naar beneden op de pagina en vouw **Netwerk** uit.
5. Klik op **Downloaden** om het bestand met het ZigBee 3.0-stuurprogramma te downloaden.
6. Ga na het downloaden naar de map waar u het bestand met het ZigBee 3.0-stuurprogramma heeft opgeslagen.
7. Dubbelklik op het pictogram van het bestand met het ZigBee 3.0-stuurprogramma en volg de instructies op het scherm.

CANbus

1. Ga naar www.dell.com/support.
2. Klik op **Productondersteuning**, voer de servicetag van de Embedded Box PC in en klik vervolgens op **Verzenden**.
OPMERKING: Als u niet beschikt over de servicetag, gebruikt u de functie automatisch detecteren of handmatig bladeren voor het model Embedded Box PC.
3. Klik op **Stuurprogramma's en downloads > Ik vind het zelf**.
4. Scroll naar beneden op de pagina en vouw **Chipset** uit.
5. Klik op **Downloaden** om het bestand met het CANbus-stuurprogramma te downloaden.
6. Ga na het downloaden naar de map waar u het bestand met het CANbus-stuurprogramma heeft opgeslagen.
7. Dubbelklik op het pictogram van het bestand met het CANbus-stuurprogramma en volg de instructies op het scherm.

Specificaties

Afmeting en gewicht

Breedte	246 mm (9,69 inch)
Diepte	270 mm (10,63 inch)
Hoogte	107,20 mm (4,22 inch)
Gewicht	5,80 kg (12,80 lb)

Systeeminformatie

Modelnummer Dell Embedded Box PC 5000

Processor	<ul style="list-style-type: none"> • Intel Celeron G3900E • Intel Core i3-6100E • Intel Core i5-6440EQ • Intel Core i7-6820EQ
-----------	---

i **OPMERKING: Afhankelijk van de werklast kunnen Intel 4e generatie Core i7-configuraties worden afgeknepen in bedrijfsomgevingen boven 35°C (95°F).**

Ondersteunde besturingssystemen	<ul style="list-style-type: none"> • Windows 7 Professional SP1 64-bits • Windows 7 Professional voor Embedded Systems SP1 64-bits • Windows Embedded Standard 7 P 64-bits • Windows Embedded Standard 7 E 64-bits • Windows 10 Professional 64-bits • Windows 10 IoT Enterprise 2015 LTSB 64-bits • Ubuntu Desktop 16.04
---------------------------------	--

Opslag

Ondersteunde opslagapparaten	<ul style="list-style-type: none"> • Twee 2,5-inch SATA-schijven • Twee M.2 Solid-State schijven met interposer • Eén 2,5-inch SATA-schijf + één M.2 Solid-State schijf met interposer
------------------------------	---

Geheugen

Sleuven	2 DIMM-sleuven (maximaal 16 GB per sleuf)
Type	DDR4
Snelheid	2,133 MHz
Ondersteunde configuraties	<ul style="list-style-type: none"> • 4 GB • 8 GB • 16 GB • 32 GB

Poorten en connectoren

Audio/video	<ul style="list-style-type: none"> • Eén HDMI-poort • Eén VGA-poort
-------------	---

Poorten en connectoren

	<ul style="list-style-type: none">• Twee DisplayPorts• Eén poort voor lijningang• Eén poort voor lijnuitgang• Eén poort voor microfoon
	OPMERKING: Voor meer informatie over de weergaveopties, zie Weergaveopties .
Netwerk	<ul style="list-style-type: none">• Twee RJ45-poorten• Twee poorten voor draadloos• Twee antennepoorten voor mobiele breedband
I/O-poort	<ul style="list-style-type: none">• Eén CANbus-poort (optioneel)• Vier RS232-/RS422-/RS485-poorten• GPIO 16-bits
USB	<ul style="list-style-type: none">• Vier USB 3.0-poorten• Vier USB 2.0-poorten

Communicatie

WiFi	Dual-band 802.11b/g/n/ac
Bluetooth	Bluetooth 4.1 LE

Stroomvereisten

Ingangsspanning/stroom Phoenix-connector	12 V DC/10,80 A - 26 V DC/5 A
Voltage/spanning stroomaansluiting	12 V DC/10,80 A - 26 V DC/5 A

OPMERKING: Sluit een gecertificeerde SELV-energiebron aan op ofwel de Phoenix-connector of alleen op de buisconnector. Als u twee voedingsbronnen aansluit, kan dat mogelijk schade aan de apparatuur en een risico op brand veroorzaken.

RTC-knoopcelbatterij (lithium-ion)

Type	CR-2032H	BR-2032	Overige
Fabrikant	<ul style="list-style-type: none">• Hitachi Ltd.• Maxell Ltd.	Panasonic Corp.	Varieert afhankelijk van het type batterij
Maximale abnormale oplaadsnelheid:			
Spanning	3 V	3 V	3 V
Stroom	10 mA	10 mA	10 mA
Standaard	UL1642	UL1642	UL1642
Goedkeuring	UL (MH12568)	UL (MH12210)	UL (MHxxxxx)

Omgevingsvereisten

Temperatuurbereik:	
In bedrijf: harde schijf	0°C tot 40°C (32°F tot 104°F)
In bedrijf: Solid-State schijf	0°C tot 50°C (32°F tot 122°F)
Niet in bedrijf	-40°C tot 65°C (-40°F tot 149°F)
Relatieve vochtigheid (maximum):	
Operationeel	10% tot 90% (niet-condenserend)
Niet in bedrijf	5% tot 95% (niet-condenserend)

Omgevingsvereisten

Hoogte (maximum, niet onder druk):

Operationeel	-15,20 m tot 5000 m (-50 ft tot 16.404 ft)
Opslag	-15,20 m tot 10.668 m (zeeniveau tot 35.000 ft)
IP-niveau	IP 30

Uw mobiele breedbandservice activeren

OPMERKING: Voor meer informatie over het installeren van de SIM-kaart raadpleegt u de Onderhoudshandleiding van de Embedded Box PC op www.dell.com/support.

1. Zet de Embedded Box PC aan.
2. Volg deze stappen om verbinding te maken met het mobiele breedbandnetwerk:

OPMERKING: Om uw mobiele breedbandservice te activeren neemt u contact op met de serviceverlener met de volgende informatie:

Besturingssysteem Windows

- a. Selecteer op de taakbalk het pictogram Netwerk en selecteer vervolgens **Mobiel**.
De pagina **Mobiel** wordt weergegeven.
- b. Selecteer uw **Mobiele breedbandprovider** om de opties uit te vouwen.
- c. Selecteer **Geavanceerde opties**.
De opties worden weergegeven.
- d. Maak een notitie van het **International Mobile Equipment Identity (IMEI)** en het **Integrated Circuit Card Identifier (ICCID)**.

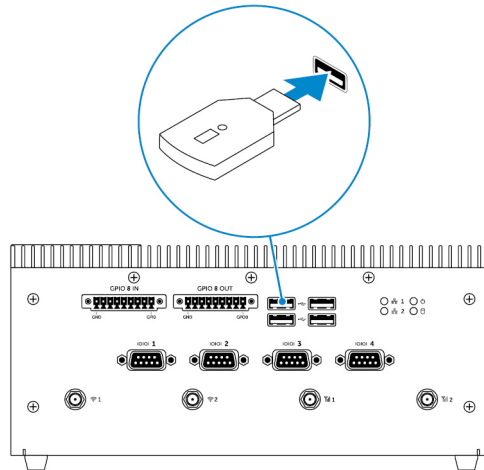
Besturingssysteem Ubuntu

Open een **terminalvenster**.

- a. Ga naar de modus 'super user' door het volgende in te voeren: `$sudo su -`
- b. Configureer het profiel voor de mobiele breedbandverbinding:
`#nmcli con add type gsm ifname ttyACM3 con-name <connection name> apn <apn> user <user name> password <password>`
- c. Verbinding maken met het mobiele netwerk: `#nmcli con up <naam verbinding>`
De verbinding met het mobiele netwerk verbreken: `#nmcli con down <naam verbinding>`.

De ZigBee-dongle instellen

1. Schakel de Embedded Box PC uit.
2. Sluit de ZigBee dongle aan op een externe USB-poort op de Embedded Box PC.



3. Schakel de Embedded Box PC in en voltooi de installatie.

OPMERKING: Voor informatie over de ontwikkeling van ZigBee raadpleegt u de website voor ontwikkelaars van SiLabs op www.silabs.com of neemt u contact op met de leverancier van toepassingen voor het netwerkstelsel.

Weergave-opties


De Embedded Box PC bevat de volgende video-aansluitingen:

- VGA
- HDMI
- DisplayPort 1 (DP1)
- DisplayPort 2 (DP2)

De Embedded Box PC ondersteunt maximaal drie gelijktijdige verbindingen. De ingeschakelde poorten zijn:

- HDMI, DP1 en VGA (standaard)
- HDMI, DP1 en DP2

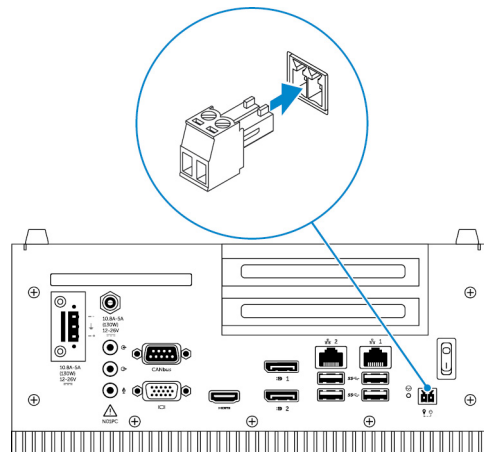
Video-uitgang wordt altijd ondersteund op HDMI- en DP1-connectors. U kunt de weergave-uitvoer schakelen tussen de VGA-poort en de DP2-poort in het BIOS.

 **OPMERKING:** De beschikbaarheid van de video-uitgang is afhankelijk van de ondersteuning en configuratie van het besturingssysteem.

Connectorkits

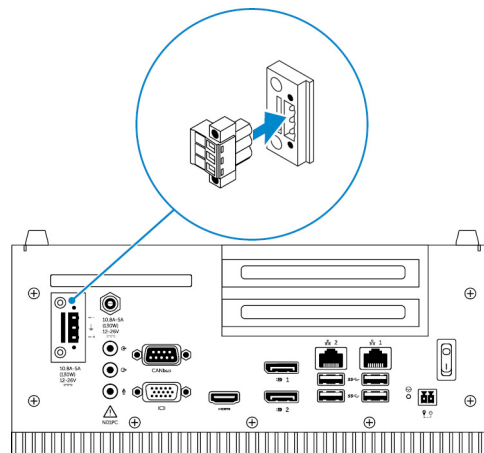
Externe stroomconnector

Gebruik de externe stroomconnector om de externe stroomschakelaar te plaatsen.



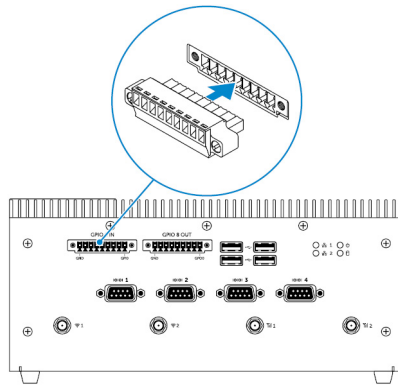
Stroomconnector van 12-26V DC

Gebruik een stroomconnector van 12-26 V DC om uw Embedded Box PC van stroom te voorzien.



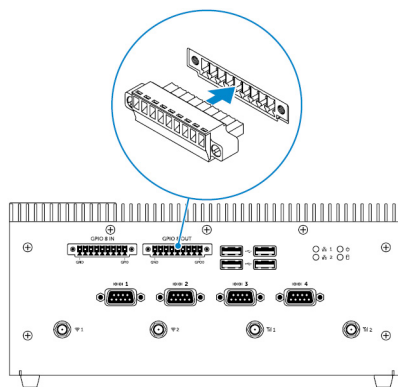
Connector GPIO-ingang

Gebruik de connector voor de GPIO-ingang voor het aansluiten van het apparaat of de dongles met GPIO-uitgang.



Connector GPIO-uitgang

Gebruik de connector voor de GPIO-uitgang voor het aansluiten van het apparaat of de dongles met GPIO-ingang.



Standaard BIOS-waarden

Algemeen

Onderdeel	Standaardwaarde
System Information	
BIOS Version	Niet van toepassing
Service Tag	Niet van toepassing
Asset Tag	Niet van toepassing
Ownership Tag	Niet van toepassing
Productiedatum	Niet van toepassing
Ownership Date	Niet van toepassing
Express Service Code	Niet van toepassing
Memory Information	
Memory Installed	Niet van toepassing
Memory Available	Niet van toepassing
Memory Speed	Niet van toepassing
Memory Channel Mode	Niet van toepassing
Memory Technology	Niet van toepassing
Elke DIMM-grootte	Niet van toepassing
PCI Information	
Slot1 onderste Riser-module	Niet van toepassing
Slot2	Niet van toepassing
Slot3	Niet van toepassing
Slot4 bovenste Riser-module	Niet van toepassing
Processor Information	
Processor Type	Niet van toepassing
Core Count	Niet van toepassing
Processor ID	Niet van toepassing
Current Clock Speed	Niet van toepassing

Onderdeel	Standaardwaarde
Minimum Clock Speed	Niet van toepassing
Maximum Clock Speed	Niet van toepassing
Processor L2 Cache	Niet van toepassing
Processor L3 Cache	Niet van toepassing
HT Capable	Niet van toepassing
64-Bit Technology	Niet van toepassing
Apparaatinformatie	
SATA-1	Niet van toepassing
SATA-2	Niet van toepassing
LOM MAC Address	Niet van toepassing
Video Controller	Niet van toepassing
Video BIOS-versie	Niet van toepassing
Audio Controller	Niet van toepassing
Wi-Fi Device	Niet van toepassing
Cellular Device	Niet van toepassing
Bluetooth Device	Niet van toepassing
Boot Sequence	
Opstartvolgorde - afhankelijk van de geïnstalleerde opstartapparaten	Niet van toepassing
Opstartlijst [Legacy/UEFI]	Legacy
Enable Legacy Option ROM	Enabled (ingeschakeld)
Date/Time	
Datum	Niet van toepassing
Tijd	Niet van toepassing

Standaard BIOS-waarden

Stysteemconfiguratie (BIOS-niveau 1)

Onderdeel	Standaardwaarde
Integrated NIC	
Enable UEFI Network Stack	Disabled (uitgeschakeld)
[Uitgeschakeld, ingeschakeld, w/PXE ingeschakeld]	Enabled w/PXE (Ingeschakeld met PXE)
Integrated NIC 2	
Enable UEFI Network Stack	Disabled (uitgeschakeld)

Onderdeel	Standaardwaarde
[Uitgeschakeld, ingeschakeld, w/PXE ingeschakeld]	Enabled w/PXE (Ingeschakeld met PXE)
Seriële poort 1 - [uitschakelen / RS-232 / RS-422/485 / RS-485]	RS-232
Seriële poort 2 - [uitschakelen / RS-232 / RS-422/485 / RS-485]	RS-232
Seriële poort 3 - [uitschakelen / RS-232 / RS-422/485 / RS-485]	RS-232
Seriële poort 4 - [uitschakelen / RS-232 / RS-422/485 / RS-485]	RS-232
GPIO-module - GPIO 8-UITGANG [inschakelen/uitschakelen]	Enabled (ingeschakeld)
GPIO Module - GPIO 8-INGANG [inschakelen/uitschakelen]	Enabled (ingeschakeld)
SATA-bediening - [uitgeschakeld/AHCI/RAID aan]	RAID on (RAID ingeschakeld)
Schijven - SATA-1: [inschakelen/uitschakelen]	Enabled (ingeschakeld)
Schijven - SATA-2: [inschakelen/uitschakelen]	Enabled (ingeschakeld)
SMART-rapportage - [inschakelen/uitschakelen]	Disabled (uitgeschakeld)
USB Configuration	
Opstartondersteuning inschakelen [inschakelen/uitschakelen]	Enabled (ingeschakeld)
Bovenste poort 1 [inschakelen/uitschakelen]	Enabled (ingeschakeld)
Bovenste poort 2 [inschakelen/uitschakelen]	Enabled (ingeschakeld)
Bovenste poort 3 [inschakelen/uitschakelen]	Enabled (ingeschakeld)
Bovenste poort 4 [inschakelen/uitschakelen]	Enabled (ingeschakeld)
Onderste poort 1 [inschakelen/uitschakelen]	Enabled (ingeschakeld)
Onderste poort 2 [inschakelen/uitschakelen]	Enabled (ingeschakeld)
Audio	
Audio inschakelen [inschakelen/uitschakelen]	Enabled (ingeschakeld)
Microfoon inschakelen [inschakelen/uitschakelen]	Enabled (ingeschakeld)
Overige apparaten - schakel PCI-riser-module in [inschakelen/uitschakelen]	Enabled (ingeschakeld)
Watchdog Timer-ondersteuning - Watchdog Timer [inschakelen/uitschakelen]	Disabled (uitgeschakeld)
WLAN-regiocode - [VS en Canada (FCC)/China, Zuid-Azië/Europa/Taiwan/Japan/Australië/Indonesië/Rest van de wereld]	Rest van de wereld
Aan-uitknop [inschakelen/uitschakelen]	Disabled (uitgeschakeld)

Video

Onderdeel	Standaardwaarde
[DisplayPort/VGA]	VGA
[Auto/Intel HD Graphics]	Auto (Automatisch)

Beveiliging (BIOS-niveau 1)

Onderdeel	Standaardwaarde
Beheerderswachtwoord - tekstinvoer voor oude wachtwoord (grijs weergegeven wanneer er geen wachtwoord is ingesteld), nieuw wachtwoord en nieuw wachtwoord bevestigen.	Leeg
Systeemwachtwoord - tekstinvoer voor oude wachtwoord (grijs weergegeven wanneer er geen wachtwoord is ingesteld), nieuw wachtwoord en nieuw wachtwoord bevestigen.	Leeg
Sterk wachtwoord - [inschakelen/uitschakelen]	Disabled (uitgeschakeld)
Password Configuration	
Admin Password Min (Minimum beheerderwachtwoord)	4
Admin Password Max (Maximum beheerderwoord)	32
System Password Min (Maximum systeemwachtwoord)	4
System Password Max (Maximum systeemwachtwoord)	32
Wachtwoord overslaan - [uitgeschakeld/opnieuw starten overslaan]	Disabled (uitgeschakeld)
Wachtwoord wijzigen - veranderingen aan niet-beheerderswachtwoorden toestaan [inschakelen/uitschakelen]	Enabled (ingeschakeld)
UEFI-capsulefirmware-updates - de UEFI-capsulefirmware-updates inschakelen [inschakelen/uitschakelen]	Enabled (ingeschakeld)
TPM 1.2 Security	
TPM 1.2-beveiliging [inschakelen/uitschakelen]	Enabled (ingeschakeld)
TPM On (TPM aan)	Enabled (ingeschakeld)
PPI Bypass for Enable Commands (PPI overslaan voor ingeschakelde opdrachten)	Disabled (uitgeschakeld)
PPI Bypass for Disable Commands (PPI overslaan voor uitgeschakelde opdrachten)	Disabled (uitgeschakeld)
Wissen [inschakelen/uitschakelen]	Disabled (uitgeschakeld)
TPM 2.0 Security	
TPM 2.0-beveiliging [inschakelen/uitschakelen]	Enabled (ingeschakeld)
TPM On (TPM aan)	Enabled (ingeschakeld)

Onderdeel	Standaardwaarde
PPI Bypass for Enable Commands (PPI overslaan voor ingeschakelde opdrachten)	Disabled (uitgeschakeld)
PPI Bypass for Disable Commands (PPI overslaan voor uitgeschakelde opdrachten)	Disabled (uitgeschakeld)
Attestation inschakelen [inschakelen/uitschakelen]	Enabled (ingeschakeld)
Sleutelopslag inschakelen [inschakelen/uitschakelen]	Enabled (ingeschakeld)
SHA-256	Enabled (ingeschakeld)
Wissen [inschakelen/uitschakelen]	Niet van toepassing
Computrace(R) - [deactiveren/uitschakelen/inschakelen]	Deactivate (Deactiveren)
Inbreuk behuizing - [uitschakelen/inschakelen/op stil]	Disable (Uitschakelen)
CPU XD-ondersteuning - [inschakelen/uitschakelen]	Enabled (ingeschakeld)
OROM-toetsenbordtoegang - [inschakelen/één keer inschakelen/uitschakelen]	Enabled (ingeschakeld)
Beheerdersinstallatievergrendeling - [inschakelen/uitschakelen]	Disabled (uitgeschakeld)

Secure Boot (Veilig opstarten)

Onderdeel	Standaardwaarde
Veilig opstarten inschakelen - [inschakelen/uitschakelen]	Disabled (uitgeschakeld)
Expert Key Management	
Aangepaste modus inschakelen [inschakelen/uitschakelen]	Disabled (uitgeschakeld)
Aangepaste modus voor sleutelbeheer {PK/KEK/db/dbx}	Platformspecifiek

Intel Software Guard extensions (Extensies van Intel Software Guard)

Onderdeel	Standaardwaarde
Intel SGX inschakelen - [inschakelen/uitschakelen]	Disabled (uitgeschakeld)
Geheugengrootte enclave - [32 MB/64 MB/128 MB]	128 MB

Performance

Onderdeel	Standaardwaarde
Ondersteuning van meerdere kernen inschakelen - [inschakelen/uitschakelen]	Enabled (ingeschakeld)
Intel SpeedStep - [inschakelen/uitschakelen]	Enabled (ingeschakeld)

Onderdeel	Standaardwaarde
Beheer C-States - [inschakelen/uitschakelen]	Enabled (ingeschakeld)
CPUID-begrenzing inschakelen - [inschakelen/uitschakelen]	Disabled (uitgeschakeld)
Intel TurboBoost - [inschakelen/uitschakelen]	Enabled (ingeschakeld)
Hyperthread-beheer - [inschakelen/uitschakelen]	Enabled (ingeschakeld)

Energiebeheer

Onderdeel	Standaardwaarde
AC-herstel (Desktop) - [uitzetten/aanzetten/laatste energiestand]	Last Power State (Laatste energiestand)
Auto On Time	
Tijdselectie UU:MM	00:00 uur
Dagselectie [uitgeschakeld/elke dag/weekdagen/selecteer dagen]	Disabled (uitgeschakeld)
Onder [selecteer dagen] wanneer ingeschakeld [zondag/maandag.../zaterdag]	Niet van toepassing
Ondersteuning voor USB-ontwaken [inschakelen/uitschakelen]	Enabled (ingeschakeld)
Wake on LAN/WLAN	
[Uitgeschakeld/alleen WLAN/alleen LAN/LAN of WLAN/LAN met opstarten via PXE]	Disabled (uitgeschakeld)
Slaapstand blokkeren (S3 state) - [inschakelen/uitschakelen]	Disabled (uitgeschakeld)

POST Behavior (Gedrag POST)

Onderdeel	Standaardwaarde
Numlock-LED - [inschakelen/uitschakelen]	Enabled (ingeschakeld)
Toetsenbordfouten - toetsenbordfoutdetectie inschakelen [inschakelen/uitschakelen]	Enabled (ingeschakeld)
Fastboot - [minimaal/grondig/automatisch]	Thorough (Grondig)
BIOS POST-tijd uitbreiden - [0 seconden/5 seconden/10 seconden]	0 seconden
Waarschuwingen en fouten - [uitschakelen/doorgaan ondanks waarschuwingen/doorgaan ondanks waarschuwingen en fouten]	Doorgaan ondanks waarschuwingen en fouten

Ondersteuning van virtualisatie (BIOS-niveau 1)

Onderdeel	Standaardwaarde
Intel Virtualization-technologie - [inschakelen/uitschakelen]	Enabled (ingeschakeld)

Onderdeel	Standaardwaarde
VT voor directe I/O - [inschakelen/uitschakelen]	Enabled (ingeschakeld)
Trusted Execution - [inschakelen/uitschakelen]	Disabled (uitgeschakeld)

Wireless (Draadloos)

Onderdeel	Standaardwaarde
Draadloos apparaat inschakelen - WLAN/WiGig [inschakelen/uitschakelen]	Enabled (ingeschakeld)

Maintenance (Onderhoud)

Onderdeel	Standaardwaarde
Serviceplaatje - <systemservicelabel>, invoer van tekst mogelijk indien leeg	Niet van toepassing
Inventaristag - <systeminventaristag>, invoer van tekst mogelijk	Niet van toepassing
SERR-berichten - [inschakelen/uitschakelen]	Enabled (ingeschakeld)
BIOS-downgrade - [inschakelen/uitschakelen]	Enabled (ingeschakeld)
Gegevens wissen bij volgende opstartcyclus - [inschakelen/uitschakelen]	Disabled (uitgeschakeld)
BIOS-herstel vanaf harde schijf - [inschakelen/uitschakelen]	Enabled (ingeschakeld)

System Logs (Systeemlogboeken)

Onderdeel	Standaardwaarde
Lijst met BIOS-gebeurtenissen met knop 'Logboek wissen' om het logboek te wissen	Niet van toepassing

Contact opnemen met Dell

U neemt als volgt contact op met Dell voor zaken op het gebied van verkoop, technische ondersteuning of klantenservice:

1. Ga naar www.dell.com/contactdell.
2. Controleer uw land of regio in het vervolgkeuzemenu onderaan de pagina.
3. Selecteer de gewenste link voor service of ondersteuning op basis van uw vereisten of kies de gewenste methode om contact op te nemen met Dell.

Dell biedt diverse online en telefonische ondersteunings- en servicemogelijkheden. De beschikbaarheid hiervan verschilt per land en product. Sommige services zijn mogelijk niet in uw regio beschikbaar.

 **OPMERKING: Als u geen actieve internetverbinding hebt, kunt u de contactgegevens vinden op de factuur, de pakbon, de rekening of in de productcatalogus van Dell.**