

# Dell Embedded Box PC

5000

Manuale operativo e di installazione



## Messaggi di N.B., Attenzione e Avvertenza

 **N.B.:** un messaggio N.B. (Nota Bene) indica informazioni importanti che contribuiscono a migliorare l'utilizzo del prodotto.

 **ATTENZIONE:** un messaggio di ATTENZIONE evidenzia la possibilità che si verifichi un danno all'hardware o una perdita di dati ed indica come evitare il problema.

 **AVVERTENZA:** un messaggio di AVVERTENZA evidenzia un potenziale rischio di danni alla proprietà, lesioni personali o morte.

© 2016-2019 Dell Inc. o sue sussidiarie. Tutti i diritti riservati. Dell, EMC e gli altri marchi sono marchi commerciali di Dell Inc. o delle sue sussidiarie. Gli altri marchi possono essere marchi dei rispettivi proprietari.

<b>1 Panoramica.....</b>	<b>5</b>
<b>2 Caratteristiche.....</b>	<b>6</b>
Vista anteriore.....	6
Mapping del connettore CANbus.....	7
Mappatura del connettore VGA.....	7
Porta di alimentazione 12-26 V c.c. (connettore cilindrico).....	8
Connettore di alimentazione +12-26V c.c.....	8
Vista dal basso.....	9
Mappatura del connettore GPIO di entrata.....	10
Mappatura del connettore GPIO di uscita.....	10
Mappatura del connettore RS232.....	11
Mappatura del connettore RS422.....	11
Mappatura del connettore RS485.....	12
<b>3 Installazione Embedded Box PC.....</b>	<b>13</b>
Montaggio Embedded Box PC su parete.....	16
<b>4 Installazione sistema operativo.....</b>	<b>19</b>
Ubuntu Desktop.....	19
Reinstallazione Ubuntu Desktop.....	19
Ripristino Ubuntu Desktop.....	20
Ripristino Ubuntu Desktop su Embedded Box PC da unità flash USB di ripristino.....	20
Creazione unità flash USB di avvio.....	20
Creazione unità flash USB di ripristino.....	20
Reinstallazione Ubuntu Desktop.....	20
Sistema operativo Windows.....	21
Windows 7 Professional SP1.....	21
Windows 7 Professional for Embedded Systems SP1.....	24
Windows Embedded Standard 7 P/E.....	26
Windows 10 Professional.....	28
Windows 10 IoT Enterprise LTSB 2015.....	30
Driver e applicazioni consigliati per l'Embedded Box PC.....	33
<b>5 Specifiche.....</b>	<b>36</b>
<b>6 Attivazione del servizio di banda larga mobile.....</b>	<b>39</b>
<b>7 Installazione dell'adattatore ZigBee.....</b>	<b>40</b>
<b>8 Opzioni di visualizzazione.....</b>	<b>41</b>
<b>9 Kit connettore.....</b>	<b>42</b>

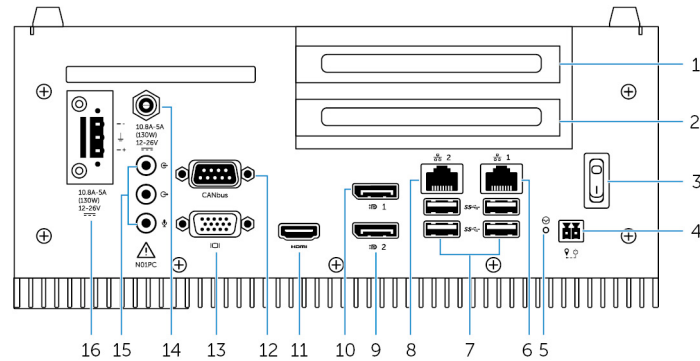
<b>10</b>	<b>Impostazioni predefinite del BIOS.....</b>	<b>44</b>
<b>11</b>	<b>Come contattare Dell.....</b>	<b>51</b>

# Panoramica

L'Embedded Box PC 5000 consente di collegare i dispositivi (con o senza fili) a dispositivi di rete e di gestirli da remoto nell'ecosistema di rete esistente. È inoltre possibile collegare i dispositivi utilizzati per la produzione discreta, il fleet management, i chioschi multimediali, la cartellonistica digitale, la sorveglianza e le soluzioni automatizzate per la vendita al dettaglio. Il sistema può essere adagiato su una superficie piana oppure montato a parete utilizzando i kit di montaggio approvati da Dell. Supporta i sistemi operativi Windows 7 Professional SP1 a 64 bit, Windows 7 Professional for Embedded Systems SP1 a 64 bit, Windows Embedded Standard 7 P/E a 64 bit, Windows 10 Professional a 64 bit, Windows 10 IoT Enterprise LTSC 2015 a 64 bit e Ubuntu Desktop 16.04.

# Caratteristiche

## Vista anteriore



### Caratteristiche

1	PCI o PCIe(x8), slot 1	<p>Installazione di una scheda PCI o PCIe(x8).</p> <p>Dimensioni massime supportate per la scheda: Altezza: 111,15 mm (4,38 pollici), Lunghezza: 167,65 mm (6,6 pollici).</p>
2	PCI or PCIe(x8) o PCIe(x16), slot 2	<p>Installazione di una scheda PCI, PCIe(x8) o PCIe(x16).</p> <p>Dimensioni massime supportate per la scheda: Altezza: 111,15 mm (4,38 pollici), Lunghezza: 167,65 mm (6,6 pollici).</p>
3	Interruttore di alimentazione	Accendere o spegnere l'Embedded Box PC.
4	Interruttore di alimentazione remota <sup>1</sup>	Installare un interruttore di alimentazione remota.
5	Reimpostazione a freddo	Utilizzando una puntina, premere il pulsante situato all'interno del foro del piedino per riavviare l'Embedded Box PC.
6	Porta di rete uno	Collegare un cavo Ethernet (RJ-45) per l'accesso a Internet. Offre velocità di trasferimento dei dati fino a 10/100/1000 Mbps.
7	Porte USB 3.0 (4)	Collegare i dispositivi abilitati per la tecnologia USB. Offre velocità di trasferimento dei dati fino a 5 Gbps.
8	Porta di rete due	Collegare un cavo Ethernet (RJ-45) per l'accesso a Internet. Offre velocità di trasferimento dei dati fino a 10/100/1000 Mbps.
9	DisplayPort due	Collegare un monitor o un altro dispositivo con DisplayPort. Fornisce output video e audio.
10	DisplayPort uno	Collegare un monitor o un altro dispositivo con DisplayPort. Fornisce output video e audio.
11	Porta HDMI	Collegare un monitor o un altro dispositivo abilitato HDMI-in. Fornisce output video e audio.
12	Porta CAN-bus (opzionale)	Connettersi a dispositivo o adattatori dotati di porta CAN-bus. Per ulteriori informazioni, vedere <a href="#">Mapping del connettore CANbus</a> .

**N.B.:** Per ulteriori informazioni sulle opzioni di visualizzazione, consultare [Opzioni di visualizzazione](#).

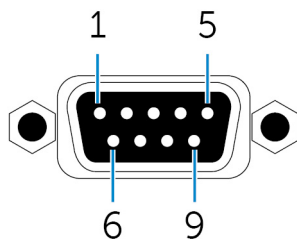
**N.B.:** Per ulteriori informazioni sulle opzioni di visualizzazione, consultare [Opzioni di visualizzazione](#).

## Caratteristiche

13	Porta VGA	Collegare un monitor o un altro dispositivo abilitato VGA. Fornisce l'output video. Per ulteriori informazioni, vedere <a href="#">Mapping del connettore VGA</a> .
14	Porta di alimentazione 12-26 V c.c. (connettore cilindrico)	Collegare un cavo di alimentazione 12-26 V c.c. per fornire l'alimentazione all'Embedded Box PC. Per ulteriori informazioni, vedere <a href="#">Porta di alimentazione CA da 12-26 V (presa a spinotto)</a> .
15	Porte audio (3)	Collegare altoparlante, cuffia, microfono o cuffia auricolare (cuffia e microfono combinati). <b>i N.B.:</b> Collegare la cuffia auricolare alla porta con linea di uscita.
16	Connettore di alimentazione +12-26V c.c.	Collegare un connettore di alimentazione 12-26 V c.c. per fornire alimentazione all'Embedded Box PC. Per ulteriori informazioni, vedere <a href="#">Connettore di alimentazione +12-26 V AC</a> .

1 Le connessioni stabilite con queste porte devono utilizzare circuiti SELV e il cavo (26 AWG-18 AWG) deve utilizzare un isolamento doppio o rafforzato per la protezione dai voltaggi pericolosi. Utilizzare una coppia di viti a 2,88 kg-cm (2,5 libbre-pollici) per fissare il cavo al connettore.

## Mapping del connettore CANbus



Piedino	Segnale	Piedino	Segnale
1	NC	6	NC
2	CAN_L	7	CAN_H
3	GND	8	NC
4	NC	9	NC
5	NC		

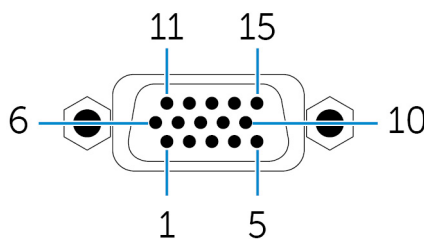
Numero componente produttore

ACES 59131-0093C-P01

<https://acesna.com/>

**i N.B.:** Questo numero di componente è solo a scopo di riferimento e può variare.

## Mappatura del connettore VGA



Piedino	Segnale	Piedino	Segnale	Piedino	Segnale
1	ROSSO	6	GND	11	NC
2	VERDE	7	GND	12	DDCDAT
3	BLU	8	GND	13	HSYNC
4	NC	9	+5 V	14	VSYSN
5	GND	10	GND	15	DDCCLK

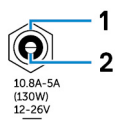
Numero componente produttore

FoxConn DZ11627-H530P-4F

<http://www.foxconn.com/>

**N.B.:** Questo numero di componente è solo a scopo di riferimento e può variare.

## Porta di alimentazione 12-26 V c.c. (connettore cilindrico)



Piedino	Polarità
1	Terra
2	DC-IN

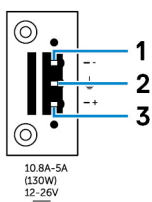
Numero componente produttore

ACES 59130-0023C-P01

<https://acesna.com/>

**N.B.:** Questo numero di componente è solo a scopo di riferimento e può variare.

## Connettore di alimentazione +12-26V c.c.



Piedino	Polarità
1	Negativo
2	Terra
3	Positivo

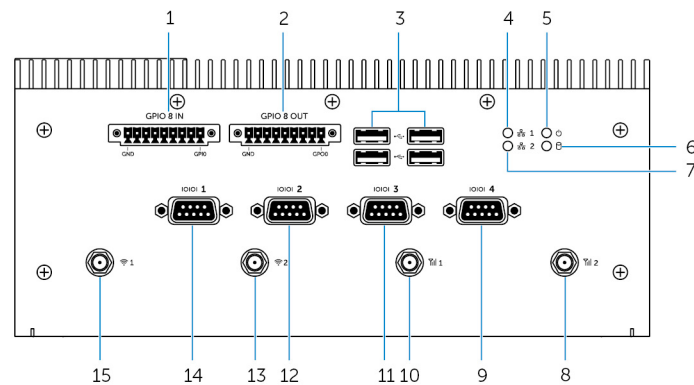
Numero componente produttore

ACES 59126-0023C-P01

<https://acesna.com/>

**N.B.:** Questo numero di componente è solo a scopo di riferimento e può variare.

# Vista dal basso



## Caratteristiche

1	Porta GPIO di ingresso a 8 piedini <sup>1, 2, 4</sup>	Connettersi a dispositivi o adattatori con GPIO di uscita. Per ulteriori informazioni, vedere <a href="#">Mapping del connettore GPIO di entrata</a> .
2	Porta GPIO di uscita a 8 piedini <sup>2, 3, 4</sup>	Connettersi a dispositivi o adattatori con GPIO di entrata. Per ulteriori informazioni, vedere <a href="#">Mapping del connettore GPIO di uscita</a> .
3	Porte USB 2.0 (4)	Collegare i dispositivi abilitati per la tecnologia USB. Offre velocità di trasferimento dei dati fino a 480 Mbps.
4	Indicatore stato della rete uno	Indica l'attività di rete della porta di rete uno.
5	Indicatore di stato dell'alimentazione	Indica lo stato di alimentazione dell'Embedded Box PC.
6	Indicatore di attività del disco rigido	Si accende quando l'Embedded Box PC legge da o scrive sul dispositivo di archiviazione interna.
7	Indicatore di stato della rete due	Indica l'attività di rete della porta di rete due.
8	Porta antenna per banda larga mobile due	Collegare un'antenna a banda larga mobile per aumentare l'intervallo e la forza dei segnali a banda larga mobile.
9	Porta RS232/RS422/RS485 quattro (configurabile nel BIOS)	Collegare un cavo RS232/RS422/RS485 all'Embedded Box PC. Per ulteriori informazioni, vedere il mapping del connettore <a href="#">RS232/RS422/RS485</a> .
10	Porta antenna per banda larga mobile uno	Collegare un'antenna a banda larga mobile per aumentare l'intervallo e la forza dei segnali a banda larga mobile.
11	Porta RS232/RS422/RS485 tre (configurabile nel BIOS)	Collegare un cavo RS232/RS422/RS485 all'Embedded Box PC. Per ulteriori informazioni, vedere il mapping del connettore <a href="#">RS232/RS422/RS485</a> .
12	Porta RS232/RS422/RS485 due (configurabile nel BIOS)	Collegare un cavo RS232/RS422/RS485 all'Embedded Box PC. Per ulteriori informazioni, vedere il mapping del connettore <a href="#">RS232/RS422/RS485</a> .
13	Porta antenna senza fili due	Collegare un'antenna senza fili per aumentare l'intervallo e l'intensità dei segnali senza fili.
14	Porta RS232/RS422/RS485 uno (configurabile nel BIOS)	Collegare un cavo RS232/RS422/RS485 all'Embedded Box PC. Per ulteriori informazioni, vedere il mapping del connettore <a href="#">RS232/RS422/RS485</a> .
15	Porta antenna senza fili uno	Collegare un'antenna senza fili per aumentare l'intervallo e l'intensità dei segnali senza fili.

1 La porta GPIO di entrata ha 3 piedini. Le etichette dei piedini sono GND e GP10-GP17.

2 Le connessioni stabilite con queste porte devono utilizzare circuiti SELV e il cavo (26 AWG-18 AWG) deve utilizzare un isolamento doppio o rafforzato per la protezione dai voltaggi pericolosi. Utilizzare una coppia di viti a 2,88 kg-cm (2,5 libbre-pollici) per fissare il cavo al connettore.

3 La porta GPIO di entrata ha 3 piedini. Le etichette dei piedini sono GND e GP00-GP07.

## Caratteristiche

4 Le connessioni effettuate con porta GPIO di ingresso/uscita devono essere circuiti SELV (massimo 30 V) e devono utilizzare Doppio isolamento (DI)/Isolamento rinforzato (RI) per proteggersi da tutte le tensioni pericolose.

5 L'antenna è fornita in una confezione di accessori separata insieme a Edge Gateway.

## Mappatura del connettore GPIO di entrata



Piedino	Segnale	Piedino	Segnale
1	GPIO	6	GPIO5
2	GPIO1	7	GPIO6
3	GPIO2	8	GPIO7
4	GPIO3	9	GND
5	GPIO4		

Numero componente produttore

ACES 59128-0093C-P01

<https://acesna.com/>

**N.B.:** Questo numero di componente è solo a scopo di riferimento e può variare.

## Mappatura del connettore GPIO di uscita



Piedino	Segnale	Piedino	Segnale
1	GPO0	6	GPO5
2	GPO1	7	GPO6
3	GPO2	8	GPO7
4	GPO3	9	GND
5	GPO4		

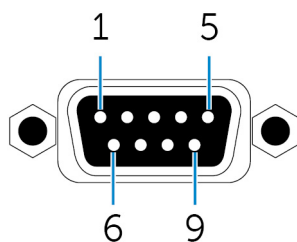
Numero componente produttore

ACES 59128-0093C-P01

<https://acesna.com/>

**N.B.:** Questo numero di componente è solo a scopo di riferimento e può variare.

## Mappatura del connettore RS232



Piedino	Segnale	Piedino	Segnale
1	DCD	6	DSR
2	RXD	7	RTS
3	TXD	8	CTS
4	DTR	9	RI
5	GND		

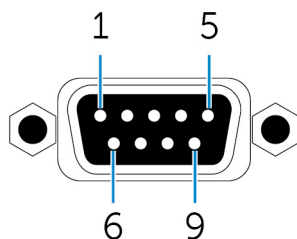
Numero componente produttore

ACES 59131-0093C-P01

<https://acesna.com/>

**N.B.:** Questo numero di componente è solo a scopo di riferimento e può variare.

## Mappatura del connettore RS422



Piedino	Segnale	Piedino	Segnale
1	TX-	6	NC
2	TX+	7	NC
3	RX+	8	NC
4	RX-	9	NC
5	GND		

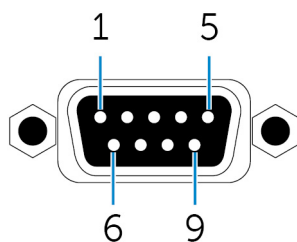
Numero componente produttore

ACES 59131-0093C-P01

<https://acesna.com/>

**N.B.:** Questo numero di componente è solo a scopo di riferimento e può variare.

## Mappatura del connettore RS485



Piedino	Segnale	Piedino	Segnale
1	DATA-	6	NC
2	DATA+	7	NC
3	NC	8	NC
4	NC	9	NC
5	GND		


Numero componente produttore

ACES 59131-0093C-P01

<https://acesna.com/>

**i** **N.B.:** Questo numero di componente è solo a scopo di riferimento e può variare.

# Installazione Embedded Box PC

- AVVERTENZA:** Durante l'installazione di Embedded Box PC, il responsabile generale o dell'integrazione deve utilizzare l'adattatore di alimentazione fornito insieme a Embedded Box PC oppure collegarsi a una fonte di alimentazione CC da 12-26 V già installata. Verificare sempre che la fonte di alimentazione disponibile possa provvedere alla potenza richiesta da Embedded Box PC. Prima di effettuare le connessioni, controllare i contrassegni per l'alimentazione in ingresso accanto ai connettori.
- AVVERTENZA:** Prima di eseguire una qualsiasi delle procedure descritte in questa sezione, leggere le istruzioni di sicurezza che accompagnano l'Embedded Box PC. Per informazioni aggiuntive sulle best practice, visitare il sito [www.dell.com/regulatory\\_compliance](http://www.dell.com/regulatory_compliance).
- N.B.:** Per assicurarsi che la protezione fornita dall'Embedded Box PC non sia compromessa, non utilizzare o installare il dispositivo diversamente da come specificato nel presente manuale.
- N.B.:** Per fornire ulteriori connessioni di alimentazione alla rete principale, utilizzare cavi adeguati per le correnti di caricamento, come ad esempio il cavo a 3 core con valore nominale minimo di 15 A a 90 °C (194 °F), conforme a IEC 60227 o a IEC 60245. L'Embedded Box PC è compatibile con cavi da 0,8 mm a 2,5 mm (da 18 AWG a 14 AWG).
- AVVERTENZA:** Il simbolo  indica che, durante il normale utilizzo, la superficie o la superficie adiacente può surriscaldarsi, arrivando a causare ustioni. Lasciar raffreddare le apparecchiature o maneggiare utilizzando guanti protettivi per ridurre il rischio di ustioni.
- AVVERTENZA:** Questo prodotto è progettato per applicazioni specifiche e deve essere installato da personale qualificato con conoscenze in merito a radiofrequenze e normative vigenti. L'utente generico non deve tentare di installare o modificare le impostazioni.
- AVVERTENZA:** Prima di avviare l'installazione, i due input di alimentazione (morsettiera o spinotto di alimentazione) devono essere protetti da interruttori di circuito o fusibili 20 A, che si trovano sopra i dispositivi di protezione correnti nella parte anteriore dell'Embedded Box PC.
- AVVERTENZA:** Il prodotto deve essere installato in una ubicazione in cui l'antenna irradiante viene mantenuta a 20 cm di distanza dalle persone circostanti nelle sue normali condizioni di funzionamento per soddisfare i requisiti normativi in materia di esposizione alle radiofrequenze.
- AVVERTENZA:** Utilizzare solo le antenne che sono state approvate da Dell.
- N.B.:** Collegare l'alimentazione SELV certificata al connettore Phoenix o a spinotto. La connessione di due fonti di alimentazione potrebbe danneggiare le apparecchiature e comportare il rischio di incendi.
- AVVERTENZA:** Se l'apparecchiatura o gli accessori vengono forniti con un set di cavi di alimentazione rimovibili principale che deve essere sostituito, assicurarsi che il set di cavi di ricambio abbia valori di tensione, corrente e temperatura adeguati per il Paese in cui l'apparecchiatura è installata. Il set di cavi deve essere conforme a codice di sicurezza, normative e leggi locali.

## Istruzioni per l'installazione professionale

### Personale di installazione

Questo prodotto è progettato per applicazioni specifiche e deve essere installato da personale qualificato con conoscenze in merito a radiofrequenze e normative vigenti. L'utente generico non deve tentare di installare o modificare le impostazioni.

### Posizione dell'installazione

Il prodotto deve essere installato in una ubicazione in cui l'antenna irradiante viene mantenuta a 20 cm di distanza dalle persone circostanti nelle sue normali condizioni di funzionamento per soddisfare i requisiti normativi in materia di esposizione alle radiofrequenze.

## Antenna esterna

Utilizzare solo le antenne approvate dal richiedente. Le antenne non approvate potrebbero produrre spurie indesiderate o un'eccessiva potenza di trasmissione delle radiofrequenze. Ciò può portare alla violazione dei limiti FCC/IC, non consentita.

Componenti	Frequenza (MHz)	Tipo di antenna	Brand	Guadagno (dBi)	
				Principale	Aux
WLAN	2412~2462	Dipolare	Laird	2,9	2,9
	5180~5240			4,0	4,0
	5260~5320			4,0	4,0
	5500~5700			4,0	4,0
	5745~5825			3,9	3,9
Bluetooth	2402~2480			2,9	2,9
WLAN	2412~2462	Monopole	Taoglas Antenna Solution Ltd.	2,82	2,79
	5180~5240			4,11	4,51
	5260~5320			4,11	4,51
	5500~5700			4,11	4,51
	5745~5825			4,11	4,51
Bluetooth	2402~2480			2,82	2,79

## Procedura di installazione

Consultare il manuale dell'utente per i dettagli.

**i N.B.: Scegliere accuratamente la posizione di installazione e assicurarsi che l'output di alimentazione non superi i limiti stabiliti nelle normative. In caso contrario, si potrebbe incorrere in gravose sanzioni.**

## Normativa sulle interferenze della Federal Communications Commission (FCC, Commissione federale per le comunicazioni)

Questo dispositivo è conforme ai sensi della Parte 15 delle normative della FCC. Il funzionamento è soggetto alle seguenti due condizioni: (1) il dispositivo non deve causare interferenze dannose e (2) questo dispositivo non scherma le interferenze provenienti dall'esterno, comprese le interferenze che potrebbero comprometterne il funzionamento.

La presente apparecchiatura è stata collaudata e dichiarata conforme ai limiti imposti ai dispositivi digitali di Classe B, ai sensi della Parte 15 delle normative della Federal Communications Commission (FCC). Tali limiti sono stabiliti per fornire una protezione adeguata contro le interferenze dannose in un'installazione residenziale. Questa apparecchiatura genera, utilizza ed è in grado di irradiare energia in radiofrequenza e se non installata e utilizzata in conformità con le istruzioni, può provocare interferenze dannose per le comunicazioni radio. Non esiste tuttavia alcuna garanzia che tali interferenze non si verifichino in una particolare situazione. Qualora la presente apparecchiatura provocasse interferenze dannose con segnali radiofonici o televisivi, verificabili accendendo e spegnendo l'apparecchio stesso, si consiglia di cercare di rimediare all'inconveniente mediante una delle seguenti misure:

- Orientare diversamente o spostare l'antenna di ricezione.
- Aumentare la distanza tra l'apparecchio e il ricevitore.
- Collegare l'apparecchio a una presa elettrica su un circuito diverso da quello al quale è collegato il ricevitore.
- Consultare il rivenditore o un tecnico radiotelevisivo esperto per ottenere assistenza.

## Avvertenza FCC:

- Eventuali cambiamenti o modifiche non espressamente approvate dall'istituto responsabile per la certificazione possono invalidare il diritto dell'utente ad utilizzare l'apparecchio.
- Il trasmettitore e la sua antenna non devono essere posizionati o utilizzati in combinazione con nessun'altra antenna o trasmettitore.

Normative sull'esposizione alle radiazioni:

L'apparecchiatura è conforme ai limiti stabiliti dalle norme FCC relative all'esposizione a radiazioni in un ambiente non controllato. L'installazione e la gestione dell'apparecchiatura devono avvenire a una distanza minima di 20 cm dall'operatore.

**i N.B.: La selezione del codice del paese riguarda le apparecchiature non destinate agli Stati Uniti e non è disponibile per tutti i modelli USA. Come da normativa FCC, tutti i prodotti WiFi commercializzati negli Stati Uniti devono essere associati unicamente ai canali operativi negli Stati Uniti.**

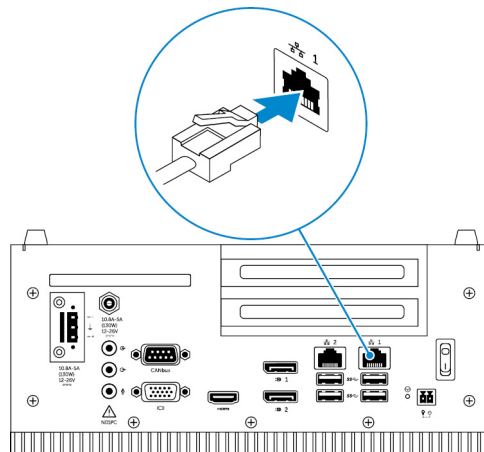
## Dichiarazione Industry Canada

Questo dispositivo è conforme agli standard RSS esenti da licenza Industry Canada. Il funzionamento è soggetto alle due condizioni riportate di seguito.

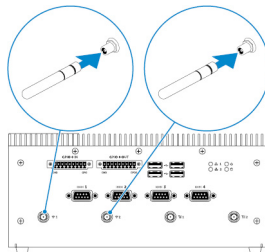
1. questo dispositivo non può generare interferenze.
2. Questo dispositivo non scherma le interferenze provenienti dall'esterno, comprese le interferenze che potrebbero comprometterne il funzionamento.

### Installazione Embedded Box PC

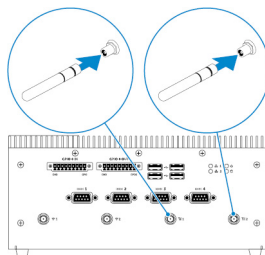
1. Installare l'Embedded Box PC su una superficie verticale come una parete utilizzando [staffe di per il montaggio a parete](#) o in un quadro di controllo.
2. Connettersi alla rete in uno dei seguenti modi:
  - Collegare il cavo di rete.



- Installare l'antenna senza fili (WLAN 1 e WLAN 2) per abilitare la connessione senza fili.



- Installare l'antenna a banda larga mobile (WWAN 1 and WWAN 2) per abilitare la connessione a banda larga mobile.

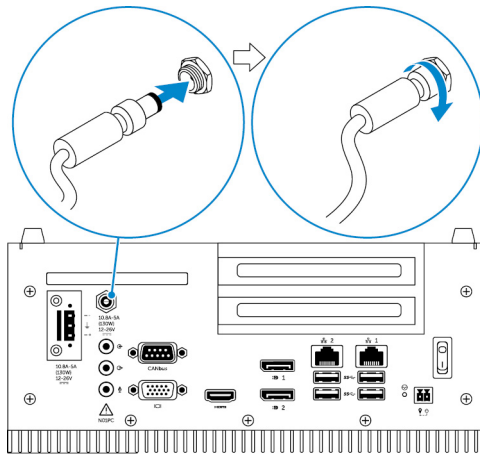


**i** **N.B.:** Per ulteriori informazioni sul collegamento dell'antenna senza fili a Dell Embedded Box PC, consultare la documentazione fornita con l'antenna senza fili.

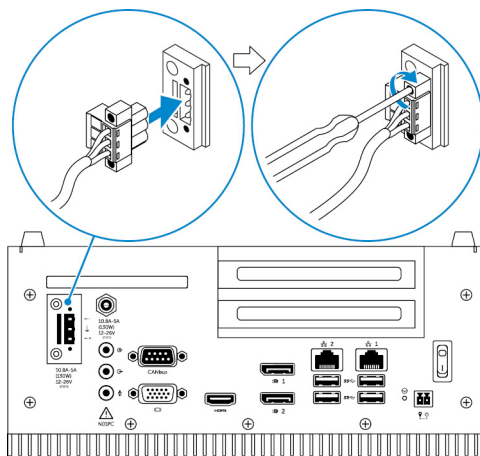
**i** **N.B.:** Per ulteriori informazioni sull'installazione della scheda WWAN nell'Embedded Box PC, consultare il *Manuale di servizio per l'Embedded Box PC* al sito Web [www.dell.com/support](http://www.dell.com/support).

**i** **N.B.:** Periferiche come l'antenna wireless, la tastiera e il mouse sono vendute separatamente.

3. Collegare i dispositivi che utilizzano le porte di I/O nell'Embedded Box PC.
4. Collegare l'Embedded Box PC alla fonte di alimentazione in uno dei modi seguenti:
  - Collegare l'adattatore di alimentazione e serrare i manicotti sul piedino dell'adattatore per fissarlo all'Embedded Box PC.



- Collegare la morsettieria di alimentazione alla porta dell'adattatore e avvitare le viti con una capacità di serraggio di 5,07 kg-cm (4,4 libbre-pollici) per fissarlo all'Embedded Box PC.



5. Accendere l'Embedded Box PC e completare l'installazione del sistema operativo.

**i** **N.B.:** Una volta configurato il PC Embedded Box, reinstallare le coperture antipolvere sulle eventuali porte non utilizzate.

#### Argomenti:

- [Montaggio Embedded Box PC su parete](#)

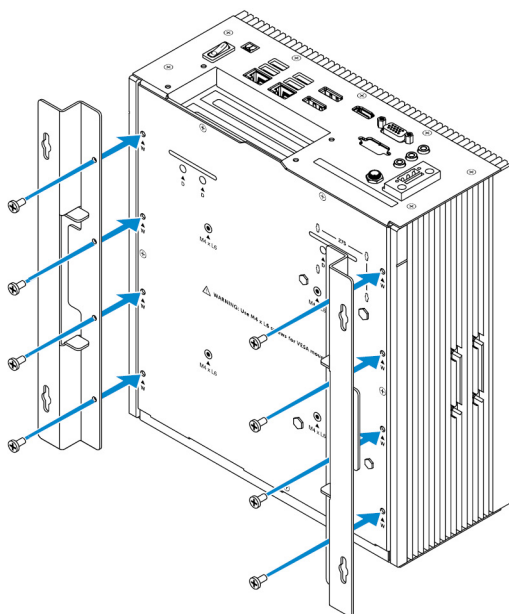
## Montaggio Embedded Box PC su parete

Montare a parete l'Embedded Box PC utilizzando le staffe per il montaggio.

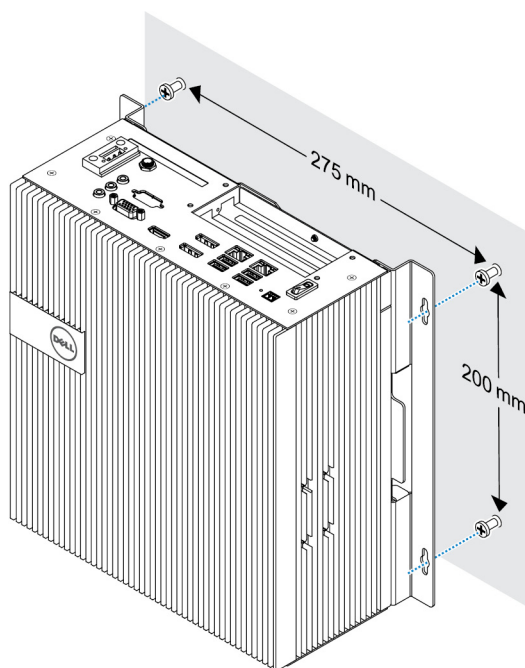
**i** **N.B.:** L'Embedded Box PC viene fornito esclusivamente con le viti necessarie per fissare le due staffe di montaggio sul retro del dispositivo.

1. Fissare le due staffe di montaggio sul retro dell'Embedded Box PC utilizzando otto viti M3x8.

**i** **N.B.:** Avvitare le viti con una capacità di serraggio da 3 a 3,4 kg-cm (da 2,6 a 3,0 libbre-pollici).

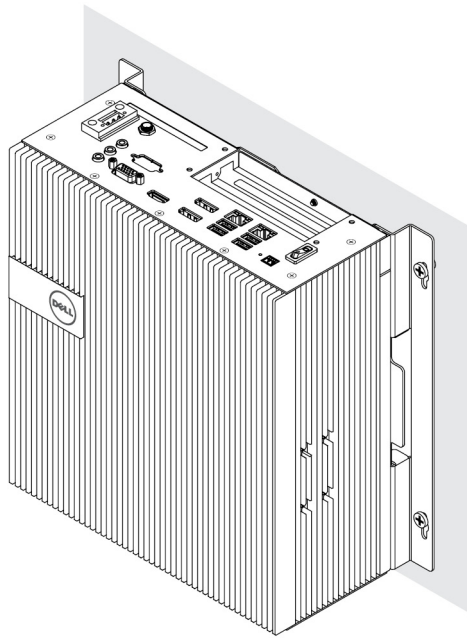


2. Praticare quattro fori nella parete corrispondenti a quelli sulle staffe di montaggio.
3. Posizionare l'Embedded Box PC contro la parete e allineare i fori sulle staffe di montaggio a quelli sulla parete.



4. Fissare l'Embedded Box PC alla parete.

**i** **N.B.:** Avvitare le viti (M4x6) con una capacità di serraggio da 5 a 5,4 kg-cm (da 4,3 a 4,7 libbre-pollici).



# Installazione sistema operativo

**⚠ AVVERTENZA:** Per evitare di danneggiare il sistema operativo con l'interruzione improvvisa dell'alimentazione elettrica, utilizzare il sistema operativo per arrestare gradualmente il sistema Embedded Box PC.

Embedded Box PC viene fornito con uno dei seguenti sistemi operativi:

- Windows 7 Professional SP1 a 64 bit
- Windows 7 Professional for Embedded Systems SP1 a 64 bit
- Windows Embedded Standard 7 P a 64 bit
- Windows Embedded Standard 7 E a 64 bit
- Windows 10 Professional a 64 bit
- Windows 10 IoT Enterprise LTSB 2015 a 64 bit
- Windows 10 IoT Enterprise LTSB 2016 a 64 bit
- Ubuntu Desktop 16.04

**i** **N.B.:** Per ulteriori informazioni sui sistemi operativi Windows, consultare [msdn.microsoft.com](https://msdn.microsoft.com).

**i** **N.B.:** Per ulteriori informazioni sul sistema operativo Ubuntu Desktop, consultare il sito Web [www.ubuntu.com/desktop](http://www.ubuntu.com/desktop).

## Argomenti:

- [Ubuntu Desktop](#)
- [Sistema operativo Windows](#)

## Ubuntu Desktop

### Reinstallazione Ubuntu Desktop

Prima di reinstallare Ubuntu Desktop, assicurarsi di:

- Collegare tastiera, mouse e monitor all'Embedded Box PC o collegarsi all'Embedded Box PC tramite una sessione KVM (Tastiera, Video, Mouse), Dell Wyse Cloud Client Manager (CCM) o Dell Command | Monitor (DCM).
- Creare un'unità flash USB di avvio.

**i** **N.B.:** Per ulteriori informazioni sull'utilizzo di CCM, consultare la documentazione relativa alla pagina Web [www.cloudclientmanager.com](http://www.cloudclientmanager.com).

**i** **N.B.:** Per ulteriori informazioni sull'utilizzo di DCM, consultare la documentazione relativa al sito Web [www.cloudclientmanager.com](http://www.cloudclientmanager.com).

**i** **N.B.:** Prima di installare Ubuntu Desktop per la prima volta, Dell consiglia di creare una unità flash USB di ripristino.

Seguire queste procedure per reinstallare Ubuntu Desktop:

1. Inserire l'unità flash USB di avvio Ubuntu Desktop.
2. Accendere l'Embedded Box PC.
3. Premere F12 per accedere al menu di avvio.
4. Abilitare la **Modalità di avvio UEFI** nell'installazione del sistema ed eseguire l'avvio dall'unità flash USB Ubuntu Desktop.
5. Selezionare **Dell Recovery** per avviare l'installazione di Ubuntu desktop.
6. Selezionare l'unità su cui si desidera installare il sistema operativo Ubuntu Desktop.
7. Una volta completata l'installazione, riavviare l'Embedded Box PC.
8. Seguire le istruzioni sullo schermo per configurare le impostazioni relative a **Lingua, Contratto di Licenza, Ubicazione, Layout di tastiera e Nome utente/Password**.

L'Embedded Box PC viene riavviato per poter avviare correttamente Ubuntu Desktop.

## Ripristino Ubuntu Desktop

È possibile ripristinare Ubuntu Desktop sull'Embedded Box PC con nuove condizioni se si verifica una delle seguenti situazioni:

- Non è possibile avviare Ubuntu Desktop
- Il sistema operativo Ubuntu Desktop è danneggiato

Prima di eseguire il ripristino, creare un'unità flash USB di ripristino con l'immagine di backup.

## Ripristino Ubuntu Desktop su Embedded Box PC da unità flash USB di ripristino

1. Inserire un'unità flash USB di ripristino nell'Embedded Box PC.
2. Accendere l'Embedded Box PC.
3. Premere F12 per accedere al menu di avvio.
4. Abilitare la **Modalità di avvio UEFI** nelle impostazioni del sistema ed eseguire l'avvio dall'unità flash USB Ubuntu Desktop.
5. Selezionare **Dell Recovery** per avviare il ripristino di Ubuntu Desktop.
6. Selezionare il disco in cui si desidera installare il sistema operativo Ubuntu Desktop.
7. Una volta completata l'installazione, riavviare l'Embedded Box PC.
8. Seguire le istruzioni sullo schermo per completare le impostazioni relative a **Lingua, Contratto di Licenza, Ubicazione, Layout di tastiera e Nome utente/Password**.

L'Embedded Box PC viene riavviato per poter avviare correttamente Ubuntu Desktop.

## Creazione unità flash USB di avvio

1. Scaricare l'immagine ISO di Ubuntu Desktop dal sito Web [www.ubuntu.com/download/desktop](http://www.ubuntu.com/download/desktop).
2. Seguire le istruzioni fornite alla pagina [www.ubuntu.com/download/desktop/create-a-usb-stick-on-windows](http://www.ubuntu.com/download/desktop/create-a-usb-stick-on-windows).
3. Reinstallare il sistema operativo Ubuntu Desktop dall'unità flash USB di avvio.

## Creazione unità flash USB di ripristino

Creare un disco di ripristino quando si installa Ubuntu Desktop per la prima volta.

1. Accendere l'Embedded Box PC.
2. Seguire le istruzioni sullo schermo quando si accende l'Embedded Box PC per la prima volta.
3. Selezionare la **Lingua** e fare clic su **Continua**.
4. Accettare i termini del Contratto di Licenza e fare clic su **Continua**.
5. Selezionare una ubicazione e fare clic su **Continua**.
6. Selezionare il layout di tastiera e fare clic su **Continua**.
7. Immettere nome utente e password, quindi fare clic su **Continua**.
8. Inserire un'unità flash USB con 2 GB o più di spazio libero per creare l'unità flash USB di ripristino, quindi fare clic su **Continua**.
9. Per creare un disco di avvio, selezionare **USB stick user plugged** (Chiavetta USB collegata dall'utente), quindi fare clic su **Make Startup Disk** (Crea disco di avvio).  
Unità flash USB di ripristino creata.

## Reinstallazione Ubuntu Desktop

Prima di reinstallare Ubuntu Desktop, assicurarsi di:

- Collegare tastiera, mouse e monitor all'Embedded Box PC o collegarsi all'Embedded Box PC tramite una sessione KVM (Tastiera, Video, Mouse), Dell Wyse Cloud Client Manager (CCM) o Dell Command | Monitor (DCM).
- Creare un'[unità flash USB di avvio](#).

**i** | **N.B.:** Per ulteriori informazioni sull'utilizzo di CCM, consultare la documentazione relativa alla pagina Web [www.cloudclientmanager.com](http://www.cloudclientmanager.com).

**i** | **N.B.:** Per ulteriori informazioni sull'utilizzo di DCM, consultare la documentazione relativa al sito Web [www.cloudclientmanager.com](http://www.cloudclientmanager.com).

**i** | **N.B.:** Prima di installare Ubuntu Desktop per la prima volta, Dell consiglia di creare una **unità flash USB di ripristino**.

Seguire queste procedure per reinstallare Ubuntu Desktop:

1. Inserire l'unità flash USB di avvio Ubuntu Desktop.
2. Accendere l'Embedded Box PC.
3. Premere F12 per accedere al menu di avvio.
4. Abilitare la **Modalità di avvio UEFI** nell'installazione del sistema ed eseguire l'avvio dall'unità flash USB Ubuntu Desktop.
5. Selezionare **Dell Recovery** per avviare l'installazione di Ubuntu desktop.
6. Selezionare l'unità su cui si desidera installare il sistema operativo Ubuntu Desktop.
7. Una volta completata l'installazione, riavviare l'Embedded Box PC.
8. Seguire le istruzioni sullo schermo per configurare le impostazioni relative a **Lingua, Contratto di Licenza, Ubicazione, Layout di tastiera e Nome utente/Password**.  
L'Embedded Box PC viene riavviato per poter avviare correttamente Ubuntu Desktop.

## Sistema operativo Windows

### Windows 7 Professional SP1

#### Panoramica

Embedded Box PC include Windows 7 Professional SP1. Per ulteriori informazioni, vedere <https://support.microsoft.com/en-us>.

#### Avvio e accesso

Prima di configurare Windows 7 Professional SP1, collegare una tastiera, un mouse e un monitor a Embedded Box PC: Avviare Embedded Box PC in Windows.

1. Selezionare le impostazioni locali.
2. Creare un account utente.
3. Leggere e accettare i contratti di licenza con l'utente finale.
4. Selezionare le impostazioni desiderate.

**i** | **N.B.:** Collegarsi a una rete wireless, se disponibile.

#### Ripristino di Windows 7 Professional SP1

Per ripristinare Windows 7 Professional SP1 su Embedded Box PC, è possibile utilizzare l'immagine di ripristino del sistema operativo sulla partizione di avvio, riportando l'immagine di Runtime all'immagine di fabbrica.

Collegare una tastiera, un mouse e un monitor a Embedded Box PC. Avviare l'ambiente di ripristino seguendo questi passaggi:

1. Spegnerne il computer.
2. Accendere l'Embedded Box PC.
3. Quando sullo schermo viene visualizzato il logo Dell, premere F8 diverse volte per aprire il menu **Advanced Boot Options** (Opzioni di avvio avanzate).
4. Utilizzare i tasti freccia per selezionare **Repair Your Computer** e premere il tasto **Invio**.
5. Nel menu **System Recovery Options** (Opzioni di ripristino del sistema) selezionare il layout della tastiera e selezionare **Next** (Avanti).
6. Nella schermata successiva, effettuare l'accesso come utente locale o come amministratore.
7. Nel menu **Recovery options** (Opzioni di ripristino) selezionare **Factory Image Restore** (Ripristino immagine di fabbrica).
8. Selezionare **Next** (Avanti) per aprire il menu **Confirm Data Deletion** (Conferma eliminazione dati).

9. Selezionare la casella di controllo **Yes, reformat hard drive and restore system software to factory condition** (Sì, riformatta il disco rigido e ripristina le impostazioni di fabbrica del software di sistema), quindi selezionare **Next** (Avanti).
10. Al termine dell'operazione di ripristino, selezionare **Finish** (Fine) per riavviare il computer.

## Funzionalità di base di Windows 7 Professional SP1

### Aggiornamento del BIOS

Gli aggiornamenti del BIOS per Embedded Box PC possono essere scaricati da [dell.com/support](http://dell.com/support). Il download include un eseguibile che può essere avviato dal computer locale.

### Watchdog Timer

Watchdog Timer per Windows 7 Professional SP1 è controllato mediante un'impostazione del BIOS. Per accedere al BIOS in fase di avvio, premere F2. Nel programma delle impostazioni del BIOS, selezionare **System Configuration > Watchdog Timer Support > Enable Watchdog Timer**.

La funzione Watchdog Timer serve a ripristinare il sistema operativo nei seguenti casi:

- Durante la fase POST del computer, per garantire la corretta inizializzazione del computer tramite l'ambiente BIOS/UEFI.
- Durante il passaggio dall'ambiente BIOS/UEFI al sistema operativo tramite il driver di Watchdog Timer del sistema operativo.

In entrambi i casi, senza richiedere alcun intervento umano, Watchdog Timer reagisce quando il computer non risponde. Watchdog Timer può essere attivato e disattivato dall'impostazione **Watchdog Timer** del BIOS.

### Supporto TPM

Windows 7 Professional SP1 supporta TPM 1.2. Per ulteriori informazioni sulle risorse TPM, visitare la pagina [https://technet.microsoft.com/en-us/library/cc749022\(v=ws.10\).aspx](https://technet.microsoft.com/en-us/library/cc749022(v=ws.10).aspx).

### Spegnimento del sistema

Per spegnere Embedded Box PC, fare clic su **Start**, quindi su **Arresta il sistema**.

### Riavvio del sistema

Per riavviare Embedded Box PC, fare clic su **Start**, quindi sulla freccia accanto a **Arresta il sistema** e infine su **Riavvia**.

### Configurazione della rete LAN

1. Fare clic su **Start** e digitare **Rete** nella casella di ricerca.
2. Fare clic su **Centro connessioni di rete e condivisione** tra i risultati della ricerca. Viene visualizzata la finestra del **Centro connessioni di rete e condivisione**.
3. Dal pannello di sinistra, fare clic su **Modifica impostazioni scheda**.

### Configurazione della rete WLAN

1. Fare clic su **Start** e digitare **Rete** nella casella di ricerca.
2. Fare clic su **Centro connessioni di rete e condivisione** tra i risultati della ricerca. Viene visualizzata la finestra del **Centro connessioni di rete e condivisione**.
3. Dal pannello di sinistra, fare clic su **Modifica impostazioni scheda**.

### Configurazione Bluetooth

1. Fare clic su **Start** e digitare **Bluetooth** nella casella di ricerca.
2. Fare clic su **Modifica impostazioni Bluetooth** dai risultati. Viene visualizzata la finestra di dialogo **Impostazioni Bluetooth**.

### Configurazione della rete DW5580

Seguire il *Manuale di servizio* per installare e configurare il modulo DW5580 e la scheda SIM dell'operatore corrispondente per il sistema. Dopo aver installato il modulo e la scheda SIM, seguire i passaggi descritti di seguito per collegare e scollegare la rete WWAN.

1. Fare clic su **Start** e digitare **Rete** nella casella di ricerca.
2. Fare clic su **Centro connessioni di rete e condivisione** tra i risultati della ricerca. Viene visualizzata la finestra del **Centro connessioni di rete e condivisione**.

3. Dal pannello di sinistra, fare clic su **Modifica impostazioni scheda**.
4. Individuare la connessione WWAN desiderata.
5. Fare clic con il pulsante destro del mouse sulla connessione WWAN, quindi selezionare **Connetti** o **Disconnetti** per connettersi o disconnettersi dalla scheda WWAN.

## Mapping comune delle porte su Embedded Box PC 5000 con Windows 7 Professional SP1

### Mapping delle porte seriali

La tabella seguente mostra il mapping delle porte seriali sul fondo dell'Embedded Box PC 5000 con l'immagine del sistema operativo Windows 7 Professional SP1 preinstallata da Dell.

**Tabella 1. Mapping delle porte seriali**

Number	Tipo di porta	Connettore	Nodo dispositivo
1	RS232/422/485	DB9	COM1
2	RS232/422/485	DB9	COM2
3	RS232/422/485	DB9	COM3
4	RS232/422/485	DB9	COM4

### Mapping del modulo GPIO di entrata/uscita dell'Embedded Box PC 5000

Le porte GPIO sull'Embedded Box PC e Nuvoton NCT6793D utilizza coppie di indici/dati di indirizzi I/O della CPU 2Eh/2Fh per accedere a NCT6793D.

Mappa GPIO 8 di uscita pin# a NCT6793D pin#:

Da 0 a 121 (GP00)

Da 1 a 122 (GP01)

Da 2 a 123 (GP02)

Da 3 a 2 (GP03)

Da 4 a 3 (GP04)

Da 5 a 4 (GP05)

Da 6 a 5 (GP06)

Da 7 a 6 (GP07)

8 è GND

Mappa GPIO 8 di entrata da pin# a NCT6793D pin#:

Da 0 a 50 (GP60)

Da 1 a 49 (GP61)

Da 2 a 48 (GP62)

Da 3 a 47 (GP63)

Da 4 a 45 (GP64)

Da 5 a 44 (GP65)

Da 6 a 43 (GP66)

Da 7 a 42 (GP67)

8 è GND

### Mapping modulo I/O di espansione PCIe dell'Embedded Box PC 5000

Gli slot PCIe sul modulo di espansione nella parte superiore dell'Embedded Box PC sono gestiti direttamente dal bus dell'host PCIe. Poiché si tratta di un'espansione PCIe generica, non vi sono driver specifici per dispositivi PCIe integrati nell'immagine del sistema operativo

Windows 7 Professional SP1. Se in questo slot è utilizzata una scheda PCIe specifica, contattare il fornitore della scheda per chiedergli di verificare se siano installati i driver di Windows 7 Professional SP1.

# Windows 7 Professional for Embedded Systems SP1

## Panoramica

Embedded Box PC viene fornito con Windows 7 Professional per sistemi Embedded. Per ulteriori informazioni, visitare la pagina <https://docs.microsoft.com/en-us/windows/iot-core/>.

## Avvio e accesso

Prima di configurare Windows 7 Professional for Embedded Systems, collegare una tastiera, un mouse e un monitor a Embedded Box PC: Avviare Embedded Box PC in Windows.

1. Selezionare le impostazioni locali.
2. Creare un account utente.
3. Leggere e accettare i contratti di licenza con l'utente finale.
4. Selezionare le impostazioni desiderate.

 **N.B.:** Collegarsi a una rete wireless, se disponibile.

## Funzionalità di base di Windows 7 Professional for Embedded Systems

### Watchdog Timer

Watchdog Timer per Windows 7 Professional for Embedded Systems è controllato mediante un'impostazione del BIOS. Per accedere al BIOS in fase di avvio, premere F2. Nel programma delle impostazioni del BIOS, selezionare **System Configuration > Watchdog Timer Support > Enable Watchdog Timer**.

La funzione Watchdog Timer serve a ripristinare il sistema operativo nei seguenti casi:

- Durante la fase POST del computer, per garantire la corretta inizializzazione del computer tramite l'ambiente BIOS/UEFI.
- Durante il passaggio dall'ambiente BIOS/UEFI al sistema operativo tramite il driver di Watchdog Timer del sistema operativo.

In entrambi i casi, senza richiedere alcun intervento umano, Watchdog Timer reagisce quando il computer non risponde. Watchdog Timer può essere attivato e disattivato dall'impostazione **Watchdog Timer** del BIOS.

### Supporto TPM

Windows 7 Professional for Embedded Systems supporta TPM 1.2. Per ulteriori informazioni sulle risorse TPM, visitare la pagina [https://technet.microsoft.com/en-us/library/cc749022\(v=ws.10\).aspx](https://technet.microsoft.com/en-us/library/cc749022(v=ws.10).aspx).

### Spegnimento del sistema

Per spegnere Embedded Box PC, fare clic su **Start**, quindi su **Arresta il sistema**.

### Riavvio del sistema

Per riavviare Embedded Box PC, fare clic su **Start**, quindi sulla freccia accanto a **Arresta il sistema** e infine su **Riavvia**.

### Configurazione della rete LAN

1. Fare clic su **Start** e digitare Rete nella casella di ricerca.
2. Fare clic su **Centro connessioni di rete e condivisione** tra i risultati della ricerca. Viene visualizzata la finestra del **Centro connessioni di rete e condivisione**.
3. Dal pannello di sinistra, fare clic su **Modifica impostazioni scheda**.

### Configurazione della rete WLAN

1. Fare clic su **Start** e digitare Rete nella casella di ricerca.
2. Fare clic su **Centro connessioni di rete e condivisione** tra i risultati della ricerca.

Viene visualizzata la finestra del **Centro connessioni di rete e condivisione**.

3. Dal pannello di sinistra, fare clic su **Modifica impostazioni scheda**.

## Configurazione Bluetooth

1. Fare clic su **Start** e digitare **Bluetooth** nella casella di ricerca.
2. Fare clic su **Modifica impostazioni Bluetooth** dai risultati.  
Viene visualizzata la finestra di dialogo **Impostazioni Bluetooth**.

## Configurazione della rete DW5580

Seguire il *Manuale di servizio* per installare e configurare il modulo DW5580 e la scheda SIM dell'operatore corrispondente per il sistema. Dopo aver installato il modulo e la scheda SIM, seguire i passaggi descritti di seguito per collegare e scollegare la rete WWAN.

1. Fare clic su **Start** e digitare **Rete** nella casella di ricerca.
2. Fare clic su **Centro connessioni di rete e condivisione** tra i risultati della ricerca.  
Viene visualizzata la finestra del **Centro connessioni di rete e condivisione**.
3. Dal pannello di sinistra, fare clic su **Modifica impostazioni scheda**.
4. Individuare la connessione WWAN desiderata.
5. Fare clic con il pulsante destro del mouse sulla connessione WWAN, quindi selezionare **Connetti** o **Disconnetti** per connettersi o disconnettersi dalla scheda WWAN.

# Mapping comune delle porte su Embedded Box PC 5000 con Windows 7 Professional for Embedded Systems

## Mapping delle porte seriali

La tabella seguente mostra il mapping delle porte seriali sul fondo dell'Embedded Box PC 5000 con l'immagine del sistema operativo Windows 7 Professional for Embedded Systems.

**Tabella 2. Mapping delle porte seriali**

Number	Tipo di porta	Connettore	Nodo dispositivo
1	RS232/422/485	DB9	COM1
2	RS232/422/485	DB9	COM2
3	RS232/422/485	DB9	COM3
4	RS232/422/485	DB9	COM4

## Mapping del modulo GPIO di entrata/uscita dell'Embedded Box PC 5000

Le porte GPIO sull'Embedded Box PC e Nuvoton NCT6793D utilizza coppie di indici/dati di indirizzi I/O della CPU 2Eh/2Fh per accedere a NCT6793D.

Mappa GPIO 8 di uscita pin# a NCT6793D pin#:

Da 0 a 121 (GP00)

Da 1 a 122 (GP01)

Da 2 a 123 (GP02)

Da 3 a 2 (GP03)

Da 4 a 3 (GP04)

Da 5 a 4 (GP05)

Da 6 a 5 (GP06)

Da 7 a 6 (GP07)

8 è GND

Mappa GPIO 8 di entrata da pin# a NCT6793D pin#:

Da 0 a 50 (GP60)

Da 1 a 49 (GP61)

Da 2 a 48 (GP62)  
Da 3 a 47 (GP63)  
Da 4 a 45 (GP64)  
Da 5 a 44 (GP65)  
Da 6 a 43 (GP66)  
Da 7 a 42 (GP67)  
8 è GND

## Mapping modulo I/O di espansione PCIe dell'Embedded Box PC 5000

Gli slot PCIe sul modulo di espansione nella parte superiore dell'Embedded Box PC sono gestiti direttamente dal bus dell'host PCIe. Poiché si tratta di un'espansione PCIe generica, non vi sono driver specifici per dispositivi PCIe integrati nell'immagine del sistema operativo Windows 7 Professional for Embedded Systems. Se in questo slot è utilizzata una scheda PCIe specifica, contattare il fornitore della scheda per chiedergli di verificare se siano installati i driver di Windows 7 Professional for Embedded Systems.

# Windows Embedded Standard 7 P/E

## Panoramica

Embedded Box PC include Windows Embedded Standard 7 P/E. Per ulteriori informazioni sul sistema operativo Windows 7, visitare la pagina <https://support.microsoft.com/en-us>.

## Avvio e accesso

Prima di configurare Windows Embedded standard 7 P/E, collegare una tastiera, un mouse e un monitor a Embedded Box PC.

1. Accendere Embedded Box PC ed effettuare l'accesso a Windows Embedded Standard 7 P/E.
2. Selezionare le impostazioni locali.
3. Creare un **Account utente**.
4. Leggere e accettare il contratto di licenza con l'utente finale.
5. Selezionare le impostazioni desiderate.

 **N.B.: Collegarsi a una rete wireless, se disponibile.**

## Windows Embedded Standard 7 P/E: funzioni di base

### Aggiornamento del BIOS

Scaricare l'ultima versione del BIOS dal sito [www.dell.com/support](http://www.dell.com/support). Sul computer locale, aprire il file eseguibile nel pacchetto scaricato.

### Watchdog Timer

Watchdog Timer per Windows Embedded standard 7 P/E viene attivato e disattivato mediante il BIOS. Per accedere al BIOS in fase di avvio, premere F2. Nel programma delle impostazioni del BIOS, selezionare **System Configuration > Watchdog Timer Support > Enable Watchdog Timer**.

La funzione Watchdog Timer serve a ripristinare il sistema operativo nei seguenti casi:

- Durante la fase POST del computer, per garantire la corretta inizializzazione del computer tramite l'ambiente BIOS/UEFI.
- Durante il passaggio dall'ambiente BIOS/UEFI al sistema operativo tramite il driver di Watchdog Timer del sistema operativo.

In entrambi i casi, senza richiedere alcun intervento umano, Watchdog Timer reagisce quando il computer non risponde. Watchdog Timer può essere attivato e disattivato dall'impostazione **Watchdog Timer** del BIOS.

### Supporto TPM

Windows Embedded Standard 7 P/E: supporta TPM 1.2. Per ulteriori informazioni, visitare la pagina <https://technet.microsoft.com/en-us/library/cc749022.aspx>.

## Spegnimento del sistema

Per spegnere Embedded Box PC, fare clic sull'icona Start, quindi su **Arresta il sistema**.

## Riavvio del sistema

Fare clic sull'icona Start, quindi sulla freccia accanto al pulsante **Arresta il sistema** e infine su **Riavvia**.

## Configurazione della rete LAN/WLAN

1. Fare clic sull'icona Start e cercare **Network**.
2. Aprire il **Centro connessioni di rete e condivisione**.
3. Fare clic su **Modifica impostazioni scheda** nel riquadro a sinistra

per configurare la LAN su Embedded Box PC.

## Configurazione Bluetooth

1. Fare clic sull'icona Start e cercare **Bluetooth**.
2. Fare clic su **Cambia impostazioni**.

## Configurazione della rete WWAN (DW5580)

**i** **N.B.:** Per istruzioni sull'installazione della scheda WWAN e SIM, consultare il *Manuale di servizio* del sistema in uso sul sito [www.dell.com/support](http://www.dell.com/support). Dopo aver installato il modulo WWAN e la scheda SIM:

1. Fare clic sull'icona Start e cercare **Network**.
2. Aprire il **Centro connessioni di rete e condivisione**.
3. Fare clic su **Modifica impostazioni scheda** nel riquadro a sinistra.
4. Individuare la connessione WWAN e selezionare la voce per collegare o scollegare il modulo WWAN.

## Mapping comune delle porte

### Mapping delle porte seriali

La tabella elenca il mapping delle porte seriali sull'Embedded Box PC 5000 con il sistema operativo Windows Embedded Standard 7 P/E preinstallato da Dell.

Tabella 3. Mapping delle porte seriali

Numero porta seriale	Tipo di porta	Connettore	Nodo dispositivo
1	RS232/422/485	DB9	COM1
2	RS232/422/485	DB9	COM2
3	RS232/422/485	DB9	COM3
4	RS232/422/485	DB9	COM4

### Mapping GPIO di entrata/uscita dell'Embedded Box PC 5000

Le porte GPIO sull'Embedded Box PC e Nuvoton NCT6793D utilizza coppie di indici/dati di indirizzi I/O del processore 2Eh/2Fh per accedere a NCT6793D.

Mappa GPIO 8 di uscita pin# a NCT6793D pin#:

Da 0 a 121 (GP00)

Da 1 a 122 (GP01)

Da 2 a 123 (GP02)

Da 3 a 2 (GP03)

Da 4 a 3 (GP04)

Da 5 a 4 (GP05)

Da 6 a 5 (GP06)

Da 7 a 6 (GP07)

8 è GND

Mappa GPIO 8 di entrata da pin# a NCT6793D pin#:

Da 0 a 50 (GP60)

Da 1 a 49 (GP61)

Da 2 a 48 (GP62)

Da 3 a 47 (GP63)

Da 4 a 45 (GP64)

Da 5 a 44 (GP65)

Da 6 a 43 (GP66)

Da 7 a 42 (GP67)

8 è GND

## Mapping modulo I/O di espansione PCIe dell'Embedded Box PC 5000

Gli slot PCIe dell'Embedded Box PC sono gestiti direttamente dal bus dell'host PCIe. Poiché si tratta di un'espansione PCIe generica, non vi sono driver specifici per dispositivi PCIe integrati nell'immagine del sistema operativo Windows Embedded Standard 7 P/E. Se in questo slot è utilizzata una scheda PCIe specifica, contattare il fornitore della scheda per chiedergli di verificare se siano installati i driver di Windows Embedded Standard 7 P/E.

# Windows 10 Professional

## Panoramica

Embedded Box PC include Windows 10 Pro. Per ulteriori informazioni sul sistema operativo Windows 10, visitare la pagina <https://support.microsoft.com/en-us>.

## Avvio e accesso

Prima di avviare Windows 10 Pro, collegare una tastiera, un mouse e un monitor a Embedded Box PC:

1. Accendere Embedded Box PC ed effettuare l'accesso a Windows Pro.
2. Selezionare le impostazioni locali.
3. Leggere e accettare il contratto di licenza con l'utente finale.
4. Creare un **Account utente**.
5. Selezionare le impostazioni desiderate.

 **N.B.: Collegarsi a una rete wireless, se disponibile.**

## Ripristino di Windows 10 Pro

Utilizzando l'immagine di ripristino del sistema operativo nella partizione di avvio, ripristinare l'immagine di fabbrica di Windows 10 Pro su Embedded Box PC.

Prima di avviare il processo di ripristino di Windows 10 Pro, collegare una tastiera, un mouse e un monitor a Embedded Box PC:

1. Avviare il desktop.
2. Fare clic sull'icona Start, quindi sull'icona di alimentazione.
3. Tenere premuto il tasto MAIUSC e fare clic su **Riavvia**.  
Il sistema si avvierà nella console di ripristino.
4. Selezionare **Troubleshoot** (Risoluzione dei problemi).
5. Selezionare **Factory Image Restore** (Ripristina immagine di fabbrica).
6. Fare clic su **Next** (Avanti).  
Attendere finché l'immagine di fabbrica predefinita non viene installata sul sistema.
7. Fare clic su **Finish** (Fine).

# Funzioni di base di Windows 10 Pro

## Aggiornamento del BIOS

Scaricare l'ultima versione del BIOS dal sito [www.dell.com/support](http://www.dell.com/support). Sul computer locale, aprire il file eseguibile nel pacchetto scaricato.

## Watchdog Timer

Watchdog Timer per Windows 10 viene attivato e disattivato mediante il BIOS. Per accedere al BIOS in fase di avvio, premere F2. Nel programma delle impostazioni del BIOS, selezionare **System Configuration > Watchdog Timer Support > Enable Watchdog Timer**.

La funzione Watchdog Timer serve a ripristinare il sistema operativo nei seguenti casi:

- Durante la fase POST del computer, per garantire la corretta inizializzazione del computer tramite l'ambiente BIOS/UEFI.
- Durante il passaggio dall'ambiente BIOS/UEFI al sistema operativo tramite il driver di Watchdog Timer del sistema operativo.

In entrambi i casi, senza richiedere alcun intervento umano, Watchdog Timer reagisce quando il computer non risponde. Watchdog Timer può essere attivato e disattivato dall'impostazione **Watchdog Timer** del BIOS.

## Supporto TPM

Windows 10 Pro supporta TPM 2.0. Per ulteriori informazioni, visitare la pagina <https://technet.microsoft.com/en-us/library/cc749022.aspx>.

## Spegnimento del sistema

Fare clic sull'icona Start, quindi sull'icona di alimentazione. Fare clic su **Arresta il sistema** per spegnere Embedded Box PC.

## Riavvio del sistema

Fare clic sull'icona Start, quindi sull'icona di alimentazione. Fare clic su **Riavvia** per riavviare Embedded Box PC.

## Rete LAN

Fare clic sull'icona Start, quindi sull'icona delle impostazioni. Fare clic su **Rete e Internet** per configurare la rete LAN su Embedded Box PC.

## Configurazione della rete WLAN

Fare clic sull'icona Start, quindi sull'icona delle impostazioni. Fare clic su **Dispositivi** e su **Bluetooth** per configurare i dispositivi wireless su Embedded Box PC.

## Configurazione della rete WWAN (DW5580)

**i** **N.B.:** Per istruzioni sull'installazione della scheda WWAN e SIM, consultare il *Manuale di servizio* del sistema in uso sul sito [www.dell.com/support](http://www.dell.com/support). Dopo aver installato il modulo WWAN e la scheda SIM:

1. Fare clic sull'icona Start, quindi sull'icona delle impostazioni.
2. Fare clic su **Schede di rete**.
3. Individuare la connessione WWAN nella sezione **Wi-Fi** e collegare o scollegare il modulo WWAN.

# Mapping comune delle porte

## Mapping delle porte seriali

La tabella elenca il mapping delle porte seriali sull'Embedded Box PC 5000 e il cavo della porta multifunzione, con il sistema operativo Windows 10 Pro preinstallato da Dell.

Tabella 4. Mapping delle porte seriali

Numero porta seriale	Tipo di porta	Connettore	Nodo dispositivo
1	RS232/422/485	DB9	COM1
2	RS232/422/485	DB9	COM2
3	RS232/422/485	DB9	COM3
4	RS232/422/485	DB9	COM4

## Mapping GPIO di entrata/uscita dell'Embedded Box PC 5000

Le porte GPIO sull'Embedded Box PC e Nuvoton NCT6793D utilizza coppie di indici/dati di indirizzi I/O del processore 2Eh/2Fh per accedere a NCT6793D.

Mappa GPIO 8 di uscita pin# a NCT6793D pin#:

Da 0 a 121 (GP00)

Da 1 a 122 (GP01)

Da 2 a 123 (GP02)

Da 3 a 2 (GP03)

Da 4 a 3 (GP04)

Da 5 a 4 (GP05)

Da 6 a 5 (GP06)

Da 7 a 6 (GP07)

8 è GND

Mappa GPIO 8 di entrata da pin# a NCT6793D pin#:

Da 0 a 50 (GP60)

Da 1 a 49 (GP61)

Da 2 a 48 (GP62)

Da 3 a 47 (GP63)

Da 4 a 45 (GP64)

Da 5 a 44 (GP65)

Da 6 a 43 (GP66)

Da 7 a 42 (GP67)

8 è GND

## Mapping modulo I/O di espansione PCIe dell'Embedded Box PC 5000

Gli slot PCIe dell'Embedded Box PC sono gestiti direttamente dal bus dell'host PCIe. Poiché si tratta di un'espansione PCIe generica, non vi sono driver specifici per dispositivi PCIe integrati nell'immagine del sistema operativo Windows 10 Pro. Se in questo slot è utilizzata una scheda PCIe specifica, contattare il fornitore della scheda per chiedergli di verificare se siano installati i driver di Windows 10 Pro.

# Windows 10 IoT Enterprise LTSB 2015

## Panoramica

Embedded Box PC include Windows 10 IoT Enterprise LTSB 2015. Per ulteriori informazioni sul sistema operativo Windows, visitare la pagina <https://support.microsoft.com/en-us>.

## Avvio e accesso

Prima di configurare Windows 10 IoT Enterprise LTSB 2015, collegare una tastiera, un mouse e un monitor a Embedded Box PC:

1. Accendere Embedded Box PC ed effettuare l'accesso a Windows.
2. Selezionare le impostazioni locali.
3. Selezionare le impostazioni desiderate.
4. Creare un **Account utente**.



**N.B.:** Collegarsi a una rete wireless, se disponibile.

## Ripristino di Windows 10 IoT Enterprise LTSB 2015

Utilizzando l'immagine di ripristino del sistema operativo nella partizione di avvio, ripristinare l'immagine di fabbrica di Windows 10 IoT Enterprise LTSB 2015 su Embedded Box PC.

Prima di avviare il processo di ripristino di Windows 10 IoT Enterprise LTSB 2015, collegare una tastiera, un mouse e un monitor a Embedded Box PC:

1. Avviare il desktop.
2. Fare clic sull'icona Start, quindi sull'icona di alimentazione.
3. Tenere premuto il tasto MAIUSC e fare clic su **Riavvia**.  
Il sistema si avvierà nella console di ripristino.
4. Selezionare **Troubleshoot** (Risoluzione dei problemi).
5. Selezionare **Factory Image Restore** (Ripristina immagine di fabbrica).
6. Fare clic su **Next** (Avanti).  
Attendere finché l'immagine di fabbrica predefinita non viene installata sul sistema.
7. Fare clic su **Finish** (Fine).

## Funzioni di base di Windows 10 IoT Enterprise LTSB 2015

### Aggiornamento del BIOS

Scaricare l'ultima versione del BIOS dal sito [www.dell.com/support](http://www.dell.com/support). Sul computer locale, aprire il file eseguibile nel pacchetto scaricato.

### Watchdog Timer

Watchdog Timer per Windows 10 IoT Enterprise LTSB 2015 viene attivato e disattivato mediante il BIOS. Per accedere al BIOS in fase di avvio, premere F2. Nel programma delle impostazioni del BIOS, selezionare **System Configuration > Watchdog Timer Support > Enable Watchdog Timer**.

La funzione Watchdog Timer serve a ripristinare il sistema operativo nei seguenti casi:

- Durante la fase POST del computer, per garantire la corretta inizializzazione del computer tramite l'ambiente BIOS/UEFI.
- Durante il passaggio dall'ambiente BIOS/UEFI al sistema operativo tramite il driver di Watchdog Timer del sistema operativo.

In entrambi i casi, senza richiedere alcun intervento umano, Watchdog Timer reagisce quando il computer non risponde. Watchdog Timer può essere attivato e disattivato dall'impostazione **Watchdog Timer** del BIOS.

### Supporto TPM

Windows 10 IoT Enterprise LTSB 2015 supporta TPM 2.0. Per ulteriori informazioni, visitare la pagina <https://technet.microsoft.com/en-us/library/cc749022.aspx>.

### Spegnimento del sistema

Fare clic sull'icona Start, quindi sull'icona di alimentazione. Fare clic su **Arresta il sistema** per spegnere Embedded Box PC.

### Riavvio del sistema

Fare clic sull'icona Start, quindi sull'icona di alimentazione. Fare clic su **Riavvia** per riavviare Embedded Box PC.

### Rete LAN

Fare clic sull'icona Start, quindi sull'icona delle impostazioni. Fare clic su **Rete e Internet** per configurare la rete LAN su Embedded Box PC.

### Configurazione della rete WLAN

Fare clic sull'icona Start, quindi sull'icona delle impostazioni. Fare clic su **Dispositivi** e su **Bluetooth** per configurare i dispositivi wireless su Embedded Box PC.

### Configurazione della rete WWAN (DW5580)

**N.B.:** Per istruzioni sull'installazione della scheda WWAN e SIM, consultare il *Manuale di servizio del sistema in uso sul sito [www.dell.com/support](http://www.dell.com/support)*. Dopo aver installato il modulo WWAN e la scheda SIM:

1. Fare clic sull'icona Start, quindi sull'icona delle impostazioni.

2. Fare clic su Schede di rete.

3. Individuare la connessione WWAN nella sezione Wi-Fi e collegare o scollegare il modulo WWAN.

## Mapping comune delle porte

### Mapping delle porte seriali

La tabella elenca il mapping delle porte seriali sull'Embedded Box PC 5000 e il cavo della porta multifunzione, con Windows 10 IoT Enterprise LTSB 2015 preinstallato da Dell.

Tabella 5. Mapping delle porte seriali

Numero porta seriale	Tipo di porta	Connettore	Nodo dispositivo
1	RS232/422/485	DB9	COM1
2	RS232/422/485	DB9	COM2
3	RS232/422/485	DB9	COM3
4	RS232/422/485	DB9	COM4

### Mapping GPIO di entrata/uscita dell'Embedded Box PC 5000

Le porte GPIO sull'Embedded Box PC e Nuvoton NCT6793D utilizza coppie di indici/dati di indirizzi I/O del processore 2Eh/2Fh per accedere a NCT6793D.

Mappa GPIO 8 di uscita pin# a NCT6793D pin#:

Da 0 a 121 (GP00)

Da 1 a 122 (GP01)

Da 2 a 123 (GP02)

Da 3 a 2 (GP03)

Da 4 a 3 (GP04)

Da 5 a 4 (GP05)

Da 6 a 5 (GP06)

Da 7 a 6 (GP07)

8 è GND

Mappa GPIO 8 di entrata da pin# a NCT6793D pin#:

Da 0 a 50 (GP60)

Da 1 a 49 (GP61)

Da 2 a 48 (GP02)

Da 3 a 47 (GP63)

Da 4 a 45 (GP64)

Da 5 a 44 (GP65)

Da 6 a 43 (GP66)

Da 7 a 42 (GP67)

8 è GND

### Mapping modulo I/O di espansione PCIe dell'Embedded Box PC 5000

Gli slot PCIe dell'Embedded Box PC sono gestiti direttamente dal bus dell'host PCIe. Poiché si tratta di un'espansione PCIe generica, non vi sono driver specifici per dispositivi PCIe integrati nell'immagine del sistema operativo Windows 10 IoT Enterprise LTSB 2015. Se in questo slot è utilizzata una scheda PCIe specifica, contattare il fornitore della scheda per chiedergli di verificare se siano installati i driver di Windows 10 IoT Enterprise LTSB 2015.

# Driver e applicazioni consigliati per l'Embedded Box PC

Dell consiglia di installare i driver e le applicazioni necessari per l'Embedded Box PC dal sito Web [www.dell.com/support](http://www.dell.com/support) nella seguente sequenza:

1. Utility di installazione Intel Mobile Chipset Software
2. Quick Fix Engineering (QFE) critico di Microsoft
3. Tecnologia Intel Rapid Storage
4. Grafica
5. Tecnologia Intel Management
6. Audio
7. Scheda di rete cablata integrata
8. Schede di rete locali senza fili e Bluetooth
9. USB 3.0
10. ZigBee
11. CAN-bus

## Utility di installazione Intel Mobile Chipset Software

1. Accedere al sito Web [www.dell.com/support](http://www.dell.com/support).
2. Fare clic su **Supporto prodotto**, immettere il Numero di servizio dell'Embedded Box PC, quindi fare clic su **Invia**.  
 **N.B.: Se non si dispone del Numero di Servizio, utilizzare la funzione di rilevamento automatico o effettuare una ricerca manuale per il modello Embedded Box PC.**
3. Fare clic su **Driver e download > Provvederò da solo**.
4. Scorrere la pagina verso il basso ed espandere **Chipset**.
5. Fare clic su **Download** per scaricare l'utility di installazione Intel Mobile Chipset Software.
6. Al termine del download, accedere alla cartella in cui è stato salvato il file del driver del chipset.
7. Effettuare un doppio tocco sull'icona del file del driver del chipset e seguire le istruzioni sullo schermo.


## QFE critico di Microsoft

Dell consiglia di installare tutti gli aggiornamenti più recenti disponibili specifici per l'Embedded Box PC tramite **Windows Update** o dal sito Web [www.microsoft.com](http://www.microsoft.com).


## Tecnologia Intel Rapid Storage

Il driver della tecnologia Intel Rapid Storage (IRST) deve essere installato in modalità AHCI o RAID. Inoltre, deve essere installata anche l'applicazione Intel IRST.

La modalità operative SATA vengono configurate nel BIOS. Se la modalità SATA è configurata in modalità AHCI o RAID, il driver IRST deve essere installato durante le fasi iniziali dell'installazione del sistema operativo. Il driver IRST può essere acquistato solo da Dell.


1. Accedere al sito Web [www.dell.com/support](http://www.dell.com/support).
2. Fare clic su **Supporto prodotto**, immettere il Numero di servizio dell'Embedded Box PC, quindi fare clic su **Invia**.  
 **N.B.: Se non si dispone del Numero di Servizio, utilizzare la funzione di rilevamento automatico o effettuare una ricerca manuale per il modello Embedded Box PC.**
3. Fare clic su **Driver e download > Provvederò da solo**.
4. Scorrere la pagina fino in fondo ed espandere **ATA**.
5. Fare clic su **Download** per scaricare il file del driver Dell IRST.
6. Al termine del download, accedere alla cartella in cui è stato salvato il file del driver Dell IRST.
7. Fare doppio clic sull'icona del file del driver Dell IRST e seguire le istruzioni visualizzate sullo schermo.

## Grafica


1. Accedere al sito Web [www.dell.com/support](http://www.dell.com/support).
2. Fare clic su **Supporto prodotto**, immettere il Numero di servizio dell'Embedded Box PC, quindi fare clic su **Invia**.  
 **N.B.: Se non si dispone del Numero di Servizio, utilizzare la funzione di rilevamento automatico o effettuare una ricerca manuale per il modello Embedded Box PC.**
3. Fare clic su **Driver e download > Provvederò da solo**.
4. Scorrere la pagina verso il basso ed espandere **Video**.

5. Fare clic su **Download** per scaricare il file del driver grafico.
6. Al termine del download, accedere alla cartella in cui è stato salvato il file del driver grafico.
7. Effettuare un doppio tocco sull'icona del file del driver grafico e seguire le istruzioni sullo schermo.



## Tecnologia Intel Management

1. Accedere al sito Web [www.dell.com/support](http://www.dell.com/support).
2. Fare clic su **Supporto prodotto**, immettere il Numero di servizio dell'Embedded Box PC, quindi fare clic su **Invia**.  
 **N.B.: Se non si dispone del Numero di Servizio, utilizzare la funzione di rilevamento automatico o effettuare una ricerca manuale per il modello Embedded Box PC.**
3. Fare clic su **Driver e download > Provvederò da solo**.
4. Scorrere la pagina verso il basso ed espandere **Chipset**.
5. Fare clic su **Download** per scaricare il programma di installazione dei componenti del motore di gestione Intel e il driver seriale di I/O Intel.
6. Al termine del download, accedere alla cartella in cui sono stati salvati i file del driver.
7. Effettuare un doppio tocco sulle icone del file del driver e seguire le istruzioni sullo schermo.


## Audio

1. Accedere al sito Web [www.dell.com/support](http://www.dell.com/support).
2. Fare clic su **Supporto prodotto**, immettere il Numero di servizio dell'Embedded Box PC, quindi fare clic su **Invia**.  
 **N.B.: Se non si dispone del Numero di Servizio, utilizzare la funzione di rilevamento automatico o effettuare una ricerca manuale per il modello Embedded Box PC.**
3. Fare clic su **Driver e download > Provvederò da solo**.
4. Scorrere la pagina verso il basso ed espandere **Audio**.
5. Fare clic su **Download** per scaricare il driver audio HD.
6. Al termine del download, accedere alla cartella in cui è stato salvato il file del driver audio HD.
7. Effettuare un doppio tocco sull'icona del file del driver audio HD e seguire le istruzioni sullo schermo.


## Scheda di rete cablata integrata

1. Accedere al sito Web [www.dell.com/support](http://www.dell.com/support).
  2. Fare clic su **Supporto prodotto**, immettere il Numero di servizio dell'Embedded Box PC, quindi fare clic su **Invia**.  
 **N.B.: Se non si dispone del Numero di Servizio, utilizzare la funzione di rilevamento automatico o effettuare una ricerca manuale per il modello Embedded Box PC.**
  3. Fare clic su **Driver e download > Provvederò da solo**.
  4. Scorrere la pagina verso il basso ed espandere **Rete**.
  5. Fare clic su **Download** per scaricare il driver LAN.
  6. Al termine del download, accedere alla cartella in cui è stato salvato il file del driver LAN.
  7. Effettuare un doppio tocco sull'icona del file del driver LAN e seguire le istruzioni sullo schermo.
-  **N.B.: Abilitare Windows Update e connettersi a Internet dopo l'installazione del driver per il controller di rete cablato integrato.**


## Schede di rete locali senza fili e Bluetooth

1. Accedere al sito Web [www.dell.com/support](http://www.dell.com/support).
2. Fare clic su **Supporto prodotto**, immettere il Numero di servizio dell'Embedded Box PC, quindi fare clic su **Invia**.  
 **N.B.: Se non si dispone del Numero di Servizio, utilizzare la funzione di rilevamento automatico o effettuare una ricerca manuale per il modello Embedded Box PC.**
3. Fare clic su **Driver e download > Provvederò da solo**.
4. Scorrere la pagina verso il basso ed espandere **Rete**.
5. Fare clic su **Download** per scaricare i driver per i dispositivi LAN senza fili e Bluetooth.
6. Al termine del download, accedere alla cartella in cui sono stati salvati i file del driver.
7. Effettuare un doppio tocco sulle icone del file del driver e seguire le istruzioni sullo schermo.


## USB 3.0

1. Accedere al sito Web [www.dell.com/support](http://www.dell.com/support).
2. Fare clic su **Supporto prodotto**, immettere il Numero di servizio dell'Embedded Box PC, quindi fare clic su **Invia**.  
 **N.B.:** Se non si dispone del Numero di Servizio, utilizzare la funzione di rilevamento automatico o effettuare una ricerca manuale per il modello Embedded Box PC.
3. Fare clic su **Driver e download** > **Provvederò da solo**.
4. Scorrere la pagina verso il basso ed espandere **Chipset**.
5. Fare clic su o toccare **Download** per scaricare il driver USB 3.0.
6. Al termine del download, accedere alla cartella in cui è stato salvato il file del driver USB 3.0.
7. Effettuare un doppio tocco sull'icona del file del driver USB 3.0 e seguire le istruzioni sullo schermo.

## ZigBee

1. Accedere al sito Web [www.dell.com/support](http://www.dell.com/support).
2. Fare clic su **Supporto prodotto**, immettere il Numero di servizio dell'Embedded Box PC, quindi fare clic su **Invia**.  
 **N.B.:** Se non si dispone del Numero di Servizio, utilizzare la funzione di rilevamento automatico o effettuare una ricerca manuale per il modello Embedded Box PC.
3. Fare clic su **Driver e download** > **Provvederò da solo**.
4. Scorrere la pagina verso il basso ed espandere **Rete**.
5. Fare clic su **Download** per scaricare il driver ZigBee 3.0.
6. Al termine del download, accedere alla cartella in cui è stato salvato il file del driver ZigBee 3.0.
7. Effettuare un doppio tocco sull'icona del file del driver ZigBee 3.0 e seguire le istruzioni sullo schermo.

## CAN-bus

1. Accedere al sito Web [www.dell.com/support](http://www.dell.com/support).
2. Fare clic su **Supporto prodotto**, immettere il Numero di servizio dell'Embedded Box PC, quindi fare clic su **Invia**.  
 **N.B.:** Se non si dispone del Numero di Servizio, utilizzare la funzione di rilevamento automatico o effettuare una ricerca manuale per il modello Embedded Box PC.
3. Fare clic su **Driver e download** > **Provvederò da solo**.
4. Scorrere la pagina verso il basso ed espandere **Chipset**.
5. Fare clic su **Download** per scaricare il driver CAN-bus.
6. Al termine del download, accedere alla cartella in cui è stato salvato il file del driver CAN-bus.
7. Effettuare un doppio tocco sull'icona del file del driver CAN-bus e seguire le istruzioni sullo schermo.

# Specifiche

## Dimensioni e peso

Larghezza	246 mm (9,69 pollici)
Profondità	270 mm (10,63 pollici)
Altezza	107,20 mm (4,22 pollici)
Peso	5,80 kg (12,80 libbre)

## Informazioni di sistema

Numero di modello Dell Embedded Box PC 5000

Processore

- Intel Celeron G3900E
- Intel Core i3-6100E
- Intel Core i5-6440EQ
- Intel Core i7-6820EQ

**i** **N.B.: A seconda del carico di lavoro, le configurazioni Intel Core i7 di quarta generazione potrebbero subire delle limitazioni negli ambienti operativi superiori a 35 °C (95 °F).**

Sistemi operativi supportati

- Windows 7 Professional SP1 a 64 bit
- Windows 7 Professional for Embedded Systems SP1 a 64 bit
- Windows Embedded Standard 7 P a 64 bit
- Windows Embedded Standard 7 E a 64 bit
- Windows 10 Professional a 64 bit
- Windows 10 IoT Enterprise LTSC 2015 a 64 bit
- Ubuntu Desktop 16.04

## Archiviazione

Dispositivi di archiviazione supportati

- Due dischi rigidi SATA da 2,5 pollici
- Due unità a stato solido M.2 con interpositore
- Un disco rigido SATA da 2,5 pollici + un'unità a stato solido M.2 con interpositore

## Memoria

Slot	2 slot DIMM (massimo 16 GB per slot)
Tipo	DDR4
Velocità	2133 MHz
Configurazioni supportate	<ul style="list-style-type: none"> <li>• 4 GB</li> <li>• 8 GB</li> <li>• 16 GB</li> <li>• 32 GB</li> </ul>

## Porte e connettori

Audio/Video

- Una porta HDMI

## Porte e connettori

- Una porta VGA
- Due DisplayPort
- Una porta con linea in entrata
- Una porta con linea in uscita
- Una porta microfono

**i** **N.B.:** Per ulteriori informazioni sulle opzioni di visualizzazione, consultare [Opzioni di visualizzazione](#).

Rete	<ul style="list-style-type: none"><li>• Due porte RJ45</li><li>• Due porte senza fili</li><li>• Due porte antenna a banda larga mobile</li></ul>
Porta di I/O	<ul style="list-style-type: none"><li>• Una porta CAN-bus (opzionale)</li><li>• Quattro porte RS232/RS422/RS485</li><li>• GPIO a 16 bit</li></ul>
USB	<ul style="list-style-type: none"><li>• Quattro porte USB 3.0</li><li>• Quattro porte USB 2.0</li></ul>

## Comunicazioni

Connessione di rete senza fili	Dual-band 802.11b/g/n/ac
Bluetooth	Bluetooth 4.1 a basso consumo energetico

## Requisiti di alimentazione

Tensione/Corrente di ingresso del connettore Phoenix	12 V c.c. /10,80 A-26 V c.c./5 A
Tensione/Corrente di alimentazione in ingresso	12 V c.c. /10,80 A-26 V c.c./5 A

**i** **N.B.:** Collegare l'alimentazione SELV certificata al connettore Phoenix o a spinotto. La connessione di due fonti di alimentazione potrebbe danneggiare le apparecchiature e comportare il rischio di incendi.

## Batteria a bottone RTC (agli ioni di litio)

Tipo	CR-2032H	BR-2032	Altri
Produttore	<ul style="list-style-type: none"><li>• Hitachi Ltd.</li><li>• Maxell Ltd.</li></ul>	Panasonic Corp.	Varia a seconda del tipo di batteria
Indice di ricarica anomala massima:			
Tensione	3 V	3 V	3 V
Corrente	10 mA	10 mA	10 mA
Standard	UL1642	UL1642	UL1642
Approvazione	UL (MH12568)	UL (MH12210)	UL (MHxxxxx)

## Requisiti ambientali

Intervallo di temperatura:	
In funzione: disco rigido	Da 0 °C a 40 °C (da 32 °F a 104 °F)
In funzione: unità a stato solido	Da 0 °C a 50 °C (da 32 °F a 122 °F)
A riposo	Da -40 °C a 65 °C (da -40 °F a 149 °F)
Umidità relativa (massima):	
In funzione	Dal 10% al 90% (senza condensa)
A riposo	Dal 5% al 95% (senza condensa)

## Requisiti ambientali

---

Altitudine (massima, senza pressione):

In funzione	Da -15,2 m a 5.000 m (da -50 piedi a 16.404 piedi)
Immagazzinamento	Da -15,2 m a 10.668 m (dal livello del mare a 35.000 piedi)
Livello IP	IP 30

# Attivazione del servizio di banda larga mobile

**i** **N.B.:** Per ulteriori informazioni sull'installazione della scheda SIM, consultare il Manuale di servizio dell'Embedded Box PC al sito Web [www.dell.com/support](http://www.dell.com/support).

1. Accendere l'Embedded Box PC.
2. Attenersi alle seguenti procedure per la connessione alla rete a banda larga mobile:

**i** **N.B.:** Per attivare il servizio a banda larga mobile, contattare il provider di servizi dopo aver procurato le seguenti informazioni:

## Sistema operativo Windows

- a. Dalla barra attività selezionare l'icona Rete, quindi selezionare **Cellulare**.  
Viene visualizzata la pagina **Cellulare**.
- b. Selezionare il **Fornitore del servizio di banda larga mobile** per espandere le opzioni.
- c. Selezionare **Opzioni avanzate**.  
Le opzioni vengono visualizzate.
- d. Annotare l' **IMEI (International Mobile Equipment Identity)** e il **numero ICCID (Integrated Circuit Card Identifier)**.

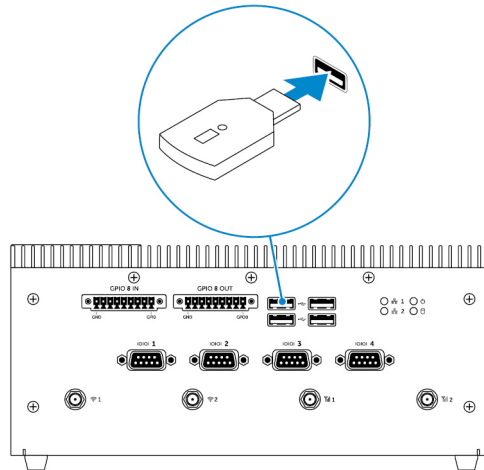
## Sistema operativo Ubuntu

Aprire la finestra **Terminale**.

- a. Accedere alla modalità utente con privilegi avanzati digitando: `$sudo su -`
- b. Configurare il profilo di connessione a banda larga mobile:  
`#nmcli con add type gsm ifname ttyACM3 con-name <connection name> apn <apn> user <user name> password <password>`
- c. Connettersi alla rete mobile: `#nmcli con up <nome connessione>`  
Per disconnettersi dalla rete mobile: `#nmcli con down <nome connessione>`.

## Installazione dell'adattatore ZigBee

1. Arrestare l'Embedded Box PC.
2. Collegare l'adattatore ZigBee a una qualsiasi porta USB esterna sull'Embedded Box PC.



3. Accendere l'Embedded Box PC e completare l'installazione.

**N.B.:** Per informazioni sullo sviluppo di ZigBee, consultare la sezione dello sviluppatore SiLabs al sito Web [www.silabs.com](http://www.silabs.com) o contattare il provider dell'applicazione del sistema di rete.

## Opzioni di visualizzazione

L'Embedded Box PC si compone dei seguenti connettori video:

- VGA
- HDMI
- DisplayPort 1 (DP1)
- DisplayPort 2 (DP2)

L'Embedded Box PC supporta fino a un massimo di tre connessioni simultanee. Le porte abilitate sono:

- HDMI, DP1 e VGA (predefinite)
- HDMI, DP1 e DP2

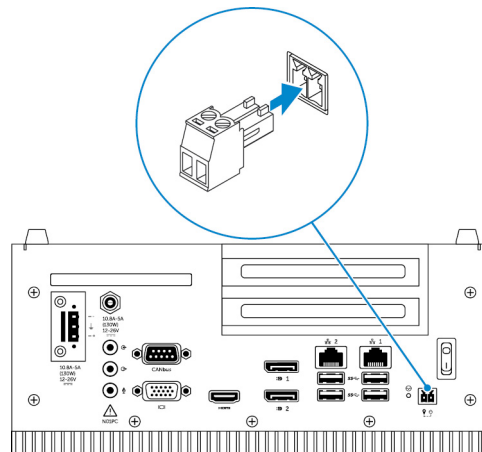
L'output video è sempre supportato sui connettori HDMI e DP1. Nelle impostazioni del BIOS è possibile impostare l'output dello schermo sulla porta VGA o la porta DP2.

 **N.B.: La disponibilità dell'output video dipende dal supporto e dalla configurazione del sistema operativo.**

## Kit connettore

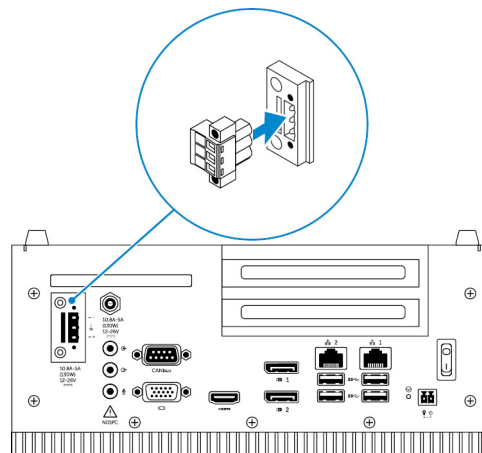
### Connettore di alimentazione remota

Utilizzare il connettore di alimentazione remota per installare il relativo interruttore.



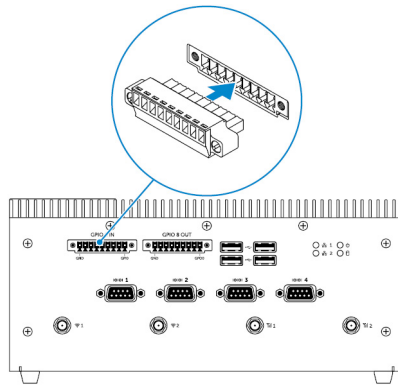
### Connettore di alimentazione CC 12-26 V

Utilizzare un connettore di alimentazione CC 12-26 V per fornire alimentazione all'Embedded Box PC.



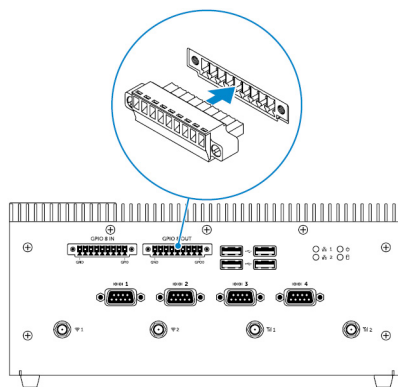
### Connettore GPIO in ingresso

Utilizzare il connettore GPIO di ingresso per connettere dispositivi o adattatori con GPIO di uscita.



## Connettore GPIO di uscita

Utilizzare il connettore GPIO di uscita per connettere dispositivi o adattatori con GPIO di entrata.



# Impostazioni predefinite del BIOS

## Informazioni generali

Elemento	Valore predefinito
<b>Informazioni di sistema</b>	
BIOS Version	Non applicabile
Service Tag	Non applicabile
Asset Tag	Non applicabile
Ownership Tag	Non applicabile
Data di produzione	Non applicabile
Ownership Date	Non applicabile
Express Service Code	Non applicabile
<b>Memory Information</b>	
Memory Installed	Non applicabile
Memory Available	Non applicabile
Memory Speed	Non applicabile
Memory Channel Mode	Non applicabile
Memory Technology	Non applicabile
Dimensione di ogni DIMM	Non applicabile
<b>PCI Information</b>	
Slot1, montaggio modulo riser inferiore	Non applicabile
Slot2	Non applicabile
Slot3	Non applicabile
Slot4, montaggio modulo riser superiore	Non applicabile
<b>Processor Information</b>	
Processor Type	Non applicabile
Core Count	Non applicabile
Processor ID	Non applicabile
Current Clock Speed	Non applicabile

Elemento	Valore predefinito
Minimum Clock Speed	Non applicabile
Maximum Clock Speed	Non applicabile
Processor L2 Cache	Non applicabile
Processor L3 Cache	Non applicabile
HT Capable	Non applicabile
64-Bit Technology	Non applicabile
<b>Informazioni sui dispositivi</b>	
SATA-1	Non applicabile
SATA-2	Non applicabile
LOM MAC Address	Non applicabile
Video Controller	Non applicabile
Versione BIOS video	Non applicabile
Audio Controller	Non applicabile
Wi-Fi Device	Non applicabile
Cellular Device	Non applicabile
Bluetooth Device	Non applicabile
<b>Boot Sequence</b>	
Sequenza di avvio (dipende dalle periferiche di avvio installate)	Non applicabile
Opzione elenco di avvio [Legacy/UEFI]	Legacy
Enable Legacy Option ROMs	Enabled (Attivato)
<b>Date/Time</b>	
Data	Non applicabile
Ora	Non applicabile

## Configurazione del sistema (BIOS livello 1)

Elemento	Valore predefinito
<b>Integrated NIC</b>	
Enable UEFI Network Stack	Disabled (Disattivato)
[Disabled, Enabled, Enabled w/PXE]	Abilitata con PXE
<b>Integrated NIC 2</b>	
Enable UEFI Network Stack	Disabled (Disattivato)

Elemento	Valore predefinito
[Disabled, Enabled, Enabled w/PXE]	Abilitata con PXE
<b>Serial Port1</b> - [Disable / RS-232 / RS-422/485 /RS-485]	RS-232
<b>Serial Port2</b> - [Disable / RS-232 / RS-422/485 /RS-485]	RS-232
<b>Serial Port3</b> - [Disable / RS-232 / RS-422/485 /RS-485]	RS-232
<b>Serial Port4</b> - [Disable / RS-232 / RS-422/485 /RS-485]	RS-232
<b>GPIO Module</b> - GPIO 8 OUT [Enable/Disable]	Enabled (Attivato)
<b>GPIO Module</b> - GPIO 8 IN [Enable/Disable]	Enabled (Attivato)
<b>SATA Operation</b> - [Disabled/AHCI/RAID On]	RAID On
<b>Drives</b> - SATA-1: [Enable/Disable]	Enabled (Attivato)
<b>Drives</b> - SATA-2: [Enable/Disable]	Enabled (Attivato)
<b>SMART Reporting</b> - [Enable/Disable]	Disabled (Disattivato)
<b>USB Configuration</b>	
Enable Boot Support [Enable/Disable]	Enabled (Attivato)
Top Port 1 [Enable/Disable]	Enabled (Attivato)
Top Port 2 [Enable/Disable]	Enabled (Attivato)
Top Port 3 [Enable/Disable]	Enabled (Attivato)
Top Port 4 [Enable/Disable]	Enabled (Attivato)
Bottom Port1 [Attiva/Disattiva]	Enabled (Attivato)
Bottom Port2 [Attiva/Disattiva]	Enabled (Attivato)
<b>Audio</b>	
Enable Audio [Enable/Disable]	Enabled (Attivato)
Enable Microphone [Enable/Disable]	Enabled (Attivato)
<b>Miscellaneous Devices</b> - Enable PCI Riser Module [Enable/Disable]	Enabled (Attivato)
<b>Watchdog Timer Support</b> - Enable Watchdog Timer [Enable/Disable]	Disabled (Disattivato)
<b>WLAN Region Code</b> - [USA e Canada (FCC)/Cina, Asia meridionale/Europa/Taiwan/Giappone/Australia/Indonesia/Resto del mondo]	Rest of world
<b>Power Button</b> - [Enable/Disable]	Disabled (Disattivato)

## Video

Elemento	Valore predefinito
[DisplayPort/VGA]	VGA

Elemento	Valore predefinito
[Auto/Intel HD Graphics]	Auto (Automatico)

## Sicurezza (BIOS livello 1)

Elemento	Valore predefinito
<b>Admin Password</b> - Inserimento del testo della vecchia password (visualizzata in grigio quando la password non è impostata), della nuova password e della password di conferma	Vuoto
<b>System Password</b> - Inserimento del testo della vecchia password (visualizzata in grigio quando la password non è impostata), della nuova password e della password di conferma	Vuoto
<b>Strong Password</b> - [Enable/Disable]	Disabled (Disattivato)
<b>Password Configuration</b>	
Min password amministratore	4
Max password amministratore	32
Min password del sistema	4
Max password del sistema	32
<b>Password Bypass</b> - [Disabled/Reboot Bypass]	Disabled (Disattivato)
<b>Password Change</b> - Consentire modifiche alle password non amministrative [Enable/Disable]	Enabled (Attivato)
<b>UEFI Capsule Firmware Updates</b> - Abilita gli aggiornamenti Capsule Firmware UEFI [Enable/Disable]	Enabled (Attivato)
<b>TPM 1.2 Security</b>	
TPM 1.2 Security [Enable/Disable]	Enabled (Attivato)
TPM	Enabled (Attivato)
Ignora PPI per i comandi abilitati	Disabled (Disattivato)
Ignora PPI per i comandi disabilitati	Disabled (Disattivato)
Clear [Enable/Disable]	Disabled (Disattivato)
<b>TPM 2.0 Security</b>	
TPM 2.0 Security [Enable/Disable]	Enabled (Attivato)
TPM	Enabled (Attivato)
Ignora PPI per i comandi abilitati	Disabled (Disattivato)
Ignora PPI per i comandi disabilitati	Disabled (Disattivato)
Attestation Enable [Enable/Disable]	Enabled (Attivato)
Key Storage Enable [Enable/Disable]	Enabled (Attivato)

Elemento	Valore predefinito
SHA-256	Enabled (Attivato)
Clear [Enable/Disable]	Non applicabile
<b>Computrace(R)</b> - [Deactivate/Disable/Enable]	Deactivate (Disattiva)
<b>Chassis Intrusion</b> - [Disable/Enable/On-Silent]	Disable (Disabilita)
<b>CPU XD Support</b> - [Enable/Disable]	Enabled (Attivato)
<b>OROM Keyboard Access</b> - [Enable/One Time Enable/Disable]	Enabled (Attivato)
<b>Admin Setup Lockout</b> - [Enable/Disable]	Disabled (Disattivato)

## Avvio sicuro

Elemento	Valore predefinito
<b>Secure Boot Enable</b> - [Enable/Disable]	Disabled (Disattivato)
<b>Expert Key Management</b>	
Enable Custom Mode [Enable/Disable]	Disabled (Disattivato)
Custom Mode Key Management {PK/KEK/db/dbx}	Specifico di piattaforma

## Estensioni di protezione del software Intel

Elemento	Valore predefinito
<b>Intel SGX Enable</b> - [Enable/Disable]	Disabled (Disattivato)
<b>Enclave Memory Size</b> - [32 MB/64 MB/128 MB]	128 MB

## Prestazioni

Elemento	Valore predefinito
<b>Enable Multi Core Support</b> - [Enable/Disable]	Enabled (Attivato)
<b>Intel SpeedStep</b> - [Enable/Disable]	Enabled (Attivato)
<b>C-States Control</b> - [Enable/Disable]	Enabled (Attivato)
<b>Enable CPUID Limit</b> - [Enable/Disable]	Disabled (Disattivato)
<b>Intel TurboBoost</b> - [Enable/Disable]	Enabled (Attivato)
<b>Hyperthread control</b> - [Enable/Disable]	Enabled (Attivato)

# Risparmio di energia

Elemento	Valore predefinito
<b>AC Recovery (Desktop)</b> - [Power Off/Power On/Last Power State]	Ultimo stato di alimentazione
<b>Auto On Time</b>	
Time Selection HH/MM [AM/PM]	12:00AM
Day Selection [Disabled/Every Day/Weekdays/Select Days]	Disabled (Disattivato)
Under [Select Days] when Enabled [Sunday/Monday.../Saturday]	Non applicabile
<b>USB Wake Support</b> - [Enable/Disable]	Enabled (Attivato)
<b>Wake on LAN/WLAN</b>	
[Disabled/WLAN Only/LAN Only/LAN or WLAN/LAN with PXE Boot]	Disabled (Disattivato)
Block Sleep(S3 state) [Enable/Disable]	Disabled (Disattivato)

# Comportamento POST

Elemento	Valore predefinito
<b>Numlock LED</b> - [Enable/Disable]	Enabled (Attivato)
<b>Keyboard Errors</b> - Abilita il rilevamento di errori della tastiera [Enable/Disable]	Enabled (Attivato)
<b>Fastboot</b> -[Minimal/Thorough/Auto]	Thorough (Completo)
<b>Extend BIOS POST Time</b> - [0 seconds/5 seconds/10 seconds]	0 Seconds
<b>Warnings and Errors</b> - [Disable/Continue on Warnings/Continue on Warnings and Errors]	Continue on Warnings and Errors

# Supporto virtualizzazione (BIOS livello 1)

Elemento	Valore predefinito
<b>Intel Virtualization Technology</b> - [Enable/Disable]	Enabled (Attivato)
<b>VT for Direct I/O</b> - [Enable/Disable]	Enabled (Attivato)
<b>Trusted Execution</b> - [Enable/Disable]	Disabled (Disattivato)

# Wireless

Elemento	Valore predefinito
<b>Wireless Device Enable</b> - WLAN/WiGig [Enable/Disable]	Enabled (Attivato)

# Manutenzione

Elemento	Valore predefinito
<b>Service Tag</b> - <Codice servizio del sistema>, possibilità di inserire testo se vuoto	Non applicabile
<b>Asset Tag</b> - <Codice asset del sistema>, possibilità di inserire testo	Non applicabile
<b>SERR Messages</b> - [Enable/Disable]	Enabled (Attivato)
<b>BIOS Downgrade</b> - [Enable/Disable]	Enabled (Attivato)
<b>Data Wipe on Next Boot</b> - [Enable/Disable]	Disabled (Disattivato)
<b>BIOS Recovery from Hard Drive</b> - [Enable/Disable]	Enabled (Attivato)

# Registri di sistema


Elemento	Valore predefinito
Elenco degli eventi del BIOS con il pulsante "Clear Log" per svuotare il registro	Non applicabile

## Come contattare Dell

Per contattare Dell per problemi relativi alla vendita, al supporto tecnico o al servizio clienti:

1. Accedere al sito Web [www.dell.com/contactdell](http://www.dell.com/contactdell).
2. Scegliere il proprio Paese o la propria regione nel menu a discesa a fondo pagina.
3. Selezionare il collegamento appropriato dell'assistenza o del supporto in base alle proprie necessità o scegliere la modalità più comoda per contattare Dell.

Dell fornisce numerose opzioni di assistenza in linea e telefonica. La disponibilità varia in base al paese e al prodotto e alcuni servizi potrebbero non essere disponibili nella zona del cliente.

 **N.B.: Se non si dispone di una connessione Internet attiva, è possibile trovare i recapiti sulla fattura di acquisto, sulla distinta di imballaggio, sulla fattura o sul catalogo dei prodotti Dell.**