

Dell Embedded Box PC

5000

Manuel d'installation et d'utilisation



Remarques, précautions et avertissements

 **REMARQUE** : Une REMARQUE indique des informations importantes qui peuvent vous aider à mieux utiliser votre produit.

 **PRÉCAUTION** : Une PRÉCAUTION indique un risque d'endommagement du matériel ou de perte de données et vous indique comment éviter le problème.

 **AVERTISSEMENT** : Un AVERTISSEMENT indique un risque d'endommagement du matériel, de blessures corporelles ou même de mort.

© 2016-2019 Dell Inc. ou ses filiales. Tous droits réservés. Dell, EMC et les autres marques commerciales mentionnées sont des marques de Dell Inc. ou de ses filiales. Les autres marques peuvent être des marques commerciales de leurs propriétaires respectifs.

Table des matières

1 Présentation.....	5
2 Fonctions.....	6
Vue du dessus.....	6
Adressage du connecteur CANbus.....	7
Adressage du connecteur VGA.....	8
Port d'alimentation 12-26 V CC (connecteur cylindrique).....	8
Connecteur d'alimentation CC +12-26 V.....	8
Vue du dessous.....	9
Adressage du connecteur d'entrée GPIO.....	10
Adressage du connecteur de sortie GPIO.....	10
Adressage du connecteur RS232.....	11
Adressage du connecteur RS422.....	11
Adressage du connecteur RS485.....	12
3 Configuration du PC embarqué.....	13
Montage mural du PC Embedded Box.....	16
4 Configuration de votre système d'exploitation.....	19
Ubuntu pour ordinateurs de bureau.....	19
Réinstallation d'Ubuntu pour ordinateurs de bureau.....	19
Restauration du système d'exploitation Ubuntu pour ordinateurs de bureau.....	20
Restauration d'Ubuntu Desktop sur l'Embedded Box PC depuis la clé USB de récupération.....	20
Création du lecteur flash USB amorçable.....	20
Création du lecteur flash USB de récupération.....	20
Réinstallation d'Ubuntu pour ordinateurs de bureau.....	21
Système d'exploitation Windows.....	21
Windows 7 Professionnel SP1.....	21
Windows 7 Professionnel pour systèmes intégrés SP1.....	24
Windows Embedded Standard 7 P/E.....	26
Windows 10 Professional.....	28
Windows 10 IoT Entreprise LTSB 2015.....	31
Pilotes et applications recommandés pour Embedded Box PC.....	33
5 Caractéristiques.....	37
6 Activer votre service haut débit mobile.....	40
7 Configurer le dongle ZigBee.....	41
8 Options d'affichage.....	42
9 Kits de connexion.....	43

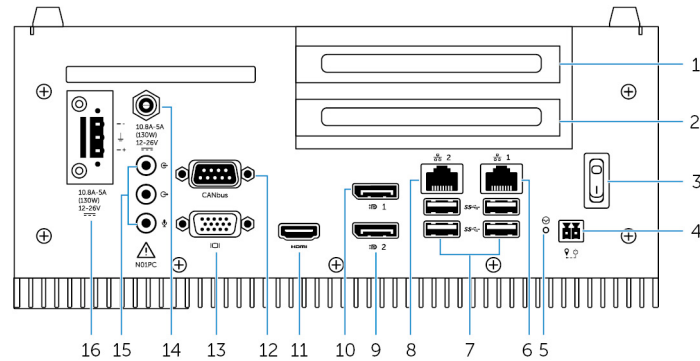
10 Paramètres du BIOS par défaut.....	45
11 Contacter Dell.....	53

Présentation

Le Embedded Box PC 5000 vous permet de connecter vos appareils (câblés ou sans fil) à des équipements en réseau et de les gérer à distance dans votre écosystème réseau existant. Il vous permet de vous connecter à des appareils utilisés dans les domaines suivants : processus et fabrication séparée, gestion du parc, bornes interactives, signalétique numérique, surveillance et solutions de vente au détail automatisée. Il peut être monté contre un mur à l'aide des kits de fixation murale approuvés par Dell ou posé sur une surface plane. Il prend en charge les systèmes d'exploitation suivants : Windows 7 Professionnel SP1 64 bits, Windows 7 Professionnel SP1 64 bits pour systèmes intégrés, Windows Embedded Standard 7 P/E 64 bits, Windows 10 Professionnel 64 bits, Windows 10 IoT Enterprise LTSB 2015 64 bits, et Ubuntu Desktop 16.04.

Fonctions

Vue du dessus



Fonctions

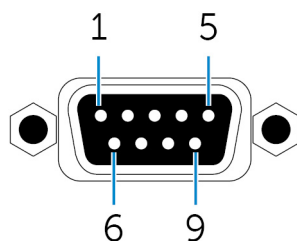
1	Emplacement PCI ou PCIe(x8) un	Installation d'une carte PCI ou PCIe (x8). Taille maximum de la carte prise en charge : hauteur 111,15 mm (4,38 pouces), longueur 167,65 mm (6,6 pouces)
2	Emplacement PCI ou PCIe (x8) ou PCIe(x16) deux	Installation d'une carte PCI ou PCIe (x8) ou PCIe (x16). Taille maximum de la carte prise en charge : hauteur 111,15 mm (4,38 pouces), longueur 167,65 mm (6,6 pouces)
3	Interrupteur d'alimentation	Allumez ou éteignez le PC Embedded Box.
4	Commutateur d'alimentation à distance ¹	Installer un commutateur d'alimentation à distance.
5	Réinitialisation matérielle	À l'aide d'une épingle, appuyez sur le bouton situé dans la perforation pour redémarrer le PC Embedded Box.
6	Port de réseau un	Connexion d'un câble Ethernet (RJ-45) pour l'accès réseau. Fournit des vitesses de transfert des données jusqu'à 10/100/1 000 Mbit/s.
7	Ports USB 3.0 (4)	Connexion d'appareils USB. Bénéficiez de vitesses de transfert des données allant jusqu'à 5 Gbit/s.
8	Port réseau deux	Connexion d'un câble Ethernet (RJ-45) pour l'accès réseau. Fournit des vitesses de transfert des données jusqu'à 10/100/1 000 Mbit/s.
9	DisplayPort deux	Connexion d'un écran ou d'un autre périphérique doté d'un port DisplayPort. Fournit une sortie vidéo et audio. REMARQUE : Pour plus d'informations sur les options d'affichage, reportez-vous aux Options d'affichage.
10	DisplayPort un	Connexion d'un écran ou d'un autre périphérique doté d'un port DisplayPort. Fournit une sortie vidéo et audio. REMARQUE : Pour plus d'informations sur les options d'affichage, reportez-vous aux Options d'affichage.
11	Port HDMI	Connexion d'un écran ou d'un périphérique doté d'un port HDMI. Fournit une sortie vidéo et audio.

Fonctions

12	Port CANbus (en option)	Connectez à un périphérique ou à des dongles activés pour port CANbus. Pour plus d'informations, reportez-vous à la section « Mappage du connecteur CANbus ».
13	port VGA	Connexion d'un écran ou d'un autre périphérique doté d'un port VGA. Fournit une sortie vidéo. Pour plus d'informations, reportez-vous à la section « Mappage du connecteur VGA ».
14	Port d'alimentation 12-26 V CC (connecteur cylindrique)	Connectez un câble d'alimentation 12-26 V CC pour alimenter en courant votre PC Embedded Box. Pour plus d'informations, reportez-vous à la section « Port d'alimentation 12-26 V CC (connecteur cylindrique) ».
15	Ports audio (3)	Connectez un haut-parleur, des écouteurs, un microphone ou un casque (combiné écouteurs/microphone). REMARQUE : Connectez le casque au port de sortie ligne.
16	Connecteur d'alimentation CC +12-26 V	Branchez un connecteur d'alimentation CC 12-26 V pour alimenter en courant votre PC Embedded Box. Pour plus d'informations, reportez-vous à la section « Connecteur d'alimentation +12-26 V CC ».

1 Les connexions réalisées sur ces ports doivent utiliser des circuits SELV et le câble (26 AWG-18 AWG) doit être protégé contre les tensions dangereuses par une double isolation ou une isolation renforcée. Serrez les vis à 2,88 kg.cm (2,5 lb.in) pour fixer le câble au connecteur.

Adressage du connecteur CANbus



Broche	Signal	Broche	Signal
1	NC	6	NC
2	CAN_L	7	CAN_H
3	GND	8	NC
4	NC	9	NC
5	NC		

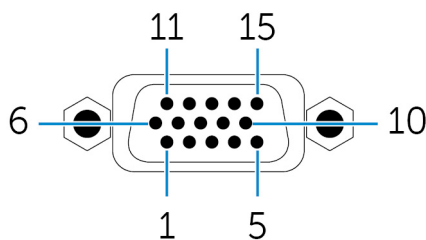
Numéro de pièce détachée du fabricant

ACES 59131-0093C-P01

<https://acesna.com/>

REMARQUE : Ce numéro de pièce est fourni uniquement à titre de référence et est susceptible de changer.

Adressage du connecteur VGA



Broche	Signal	Broche	Signal	Broche	Signal
1	RED	6	GND	11	NC
2	GREEN	7	GND	12	DDCDAT
3	BLUE	8	GND	13	HSYNC
4	NC	9	+5 V	14	VSYS
5	GND	10	GND	15	DDCCLK

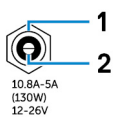
Numéro de pièce détachée du fabricant

FoxConn DZ11627-H530P-4F

<http://www.foxconn.com/>

REMARQUE : Ce numéro de pièce est fourni uniquement à titre de référence et est susceptible de changer.

Port d'alimentation 12-26 V CC (connecteur cylindrique)



Broche	Polarité
1	Masse
2	Entrée CC

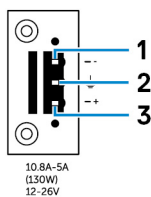
Numéro de pièce détachée du fabricant

ACES 59130-0023C-P01

<https://acesna.com/>

REMARQUE : Ce numéro de pièce est fourni uniquement à titre de référence et est susceptible de changer.

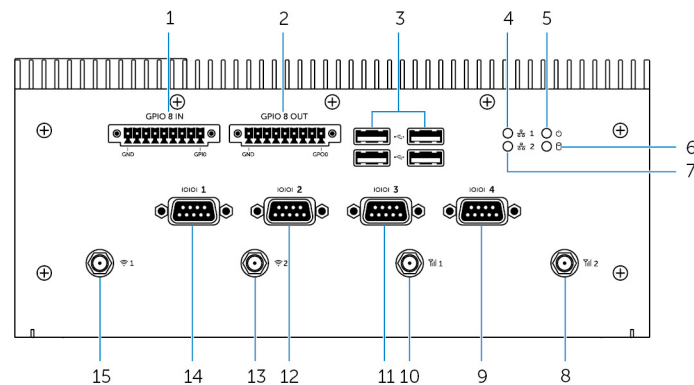
Connecteur d'alimentation CC +12-26 V



Broche	Polarité
1	Négatif

Broche	Polarité
2	Masse
3	Positif
Numéro de pièce détachée du fabricant	ACES 59126-0023C-P01 https://acesna.com/
	REMARQUE : Ce numéro de pièce est fourni uniquement à titre de référence et est susceptible de changer.

Vue du dessous



Caractéristiques

1	Port d'entrée GPIO 8 broches ^{1, 2, 4}	Connectez à un périphérique ou à des dongles de sortie GPIO. Pour plus d'informations, reportez-vous à la section GPIO-in connector mapping (Adressage du connecteur d'entrée GPIO) .
2	Port de sortie GPIO 8 broches ^{2, 3, 4}	Connectez à un périphérique ou à des dongles d'entrée GPIO. Pour plus d'informations, reportez-vous à la section GPIO-out connector mapping (Adressage du connecteur de sortie GPIO) .
3	Ports USB 2.0 (4)	Permet de connecter des périphériques USB. Bénéficiez de vitesses de transfert des données allant jusqu'à 480 Mbit/s.
4	Voyant de statut du réseau un	Indique l'activité réseau du port réseau n°1.
5	Voyant d'état de l'alimentation	Indique l'état de l'alimentation du PC Embedded Box.
6	Voyant d'activité du disque dur	S'allume lorsque le PC Embedded Box lit ou écrit sur le périphérique de stockage interne.
7	Voyant de statut du réseau deux	Indique l'activité réseau du port réseau deux.
8	Port d'antenne haut débit mobile n°2	Connectez une antenne haut débit mobile pour augmenter la portée et l'intensité des signaux haut débit mobile.
9	Port RS-232/RS-422/RS-485 n° 4 (configurable dans le BIOS)	Connectez un câble RS232/RS422/RS485 au Embedded Box PC. Pour en savoir plus, consultez l'adressage des connecteurs RS232/RS422/RS485 .
10	Port d'antenne haut débit mobile n°1	Connectez une antenne haut débit mobile pour augmenter la portée et l'intensité des signaux haut débit mobile.
11	Port RS-232/RS-422/RS-485 n° 3 (configurable dans le BIOS)	Connectez un câble RS232/RS422/RS485 au Embedded Box PC. Pour en savoir plus, consultez l'adressage des connecteurs RS232/RS422/RS485 .
12	Port RS-232/RS-422/RS-485 n° 2 (configurable dans le BIOS)	Connectez un câble RS232/RS422/RS485 au Embedded Box PC. Pour en savoir plus, consultez l'adressage des connecteurs RS232/RS422/RS485 .

Caractéristiques

13	Port d'antenne sans fil n°2	Connectez une antenne sans fil pour augmenter la portée et l'intensité des signaux sans fil.
14	Port RS-232/RS-422/RS-485 n° 1 (configurable dans le BIOS)	Connectez un câble RS232/RS422/RS485 au Embedded Box PC. Pour en savoir plus, consultez l'adressage des connecteurs RS232/RS422/RS485 .
15	Port d'antenne sans fil n°1	Connectez une antenne sans fil pour augmenter la portée et l'intensité des signaux sans fil.

1 Le port d'entrée GPIO comporte 9 broches. Les étiquettes de broches sont GND et GP10 via GP17.

1 Les connexions effectuées avec ces ports doivent utiliser des circuits SELV et le fil (26 AWG -18 AWG) doit être doté d'une isolation double (di) ou d'une isolation renforcée (RI) pour le protéger des tensions dangereuses. Serrez les vis à 2,88 kg-cm (2,5 lb-in) pour fixer le câble au connecteur.

3 Le port d'entrée GPIO comporte 9 broches. Les étiquettes de broches sont GND et GP00 via GP07.

4 Les connexions effectuées avec le port d'entrée/sortie GPIO doivent utiliser des circuits SELV (30 V max) et doivent être protégés par une double isolation (DI) ou une isolation renforcée (RI) qui les protègent de toutes les tensions dangereuses.

5 L'antenne est livrée dans un autre carton d'accessoires en même temps que votre passerelle Edge Gateway.

Adressage du connecteur d'entrée GPIO



Broche	Signal	Broche	Signal
1	GPIO	6	GPI5
2	GPI1	7	GPI6
3	GPI2	8	GPI7
4	GPI3	9	GND
5	GPI4		

Numéro de pièce détachée du fabricant

ACES 59128-0093C-P01

<https://acesna.com/>

REMARQUE : Ce numéro de pièce est fourni uniquement à titre de référence et est susceptible de changer.

Adressage du connecteur de sortie GPIO



Broche	Signal	Broche	Signal
1	GPO0	6	GPO5
2	GPO1	7	GPO6

Broche	Signal	Broche	Signal
3	GPO2	8	GPO7
4	GPO3	9	GND
5	GPO4		

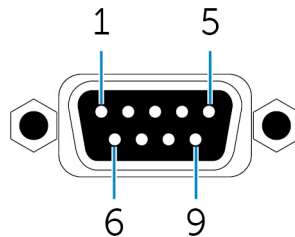
Numéro de pièce détachée du fabricant

ACES 59128-0093C-P01

<https://acesna.com/>

REMARQUE : Ce numéro de pièce est fourni uniquement à titre de référence et est susceptible de changer.

Adressage du connecteur RS232



Broche	Signal	Broche	Signal
1	DCD	6	DSR
2	RXD	7	RTS
3	TXD	8	CTS
4	DTR	9	RI
5	GND		

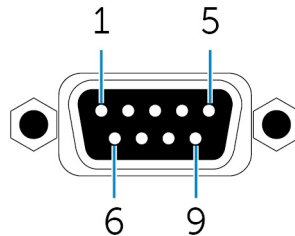
Numéro de pièce détachée du fabricant

ACES 59131-0093C-P01

<https://acesna.com/>

REMARQUE : Ce numéro de pièce est fourni uniquement à titre de référence et est susceptible de changer.

Adressage du connecteur RS422



Broche	Signal	Broche	Signal
1	TX-	6	NC
2	TX+	7	NC
3	RX+	8	NC
4	RX-	9	NC

Broche	Signal	Broche	Signal
--------	--------	--------	--------

5 GND

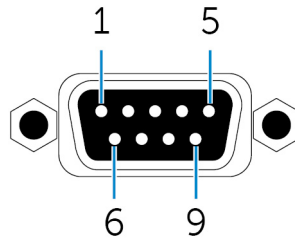
Numéro de pièce détachée du fabricant

ACES 59131-0093C-P01

<https://acesna.com/>

REMARQUE : Ce numéro de pièce est fourni uniquement à titre de référence et est susceptible de changer.

Adressage du connecteur RS485



Broche	Signal	Broche	Signal
1	DATA-	6	NC
2	DATA+	7	NC
3	NC	8	NC
4	NC	9	NC
5	GND		


Numéro de pièce détachée du fabricant

ACES 59131-0093C-P01

<https://acesna.com/>

REMARQUE : Ce numéro de pièce est fourni uniquement à titre de référence et est susceptible de changer.

Configuration du PC embarqué

- ⚠ AVERTISSEMENT :** Lors de l'installation du PC embarqué, le responsable ou l'intégrateur doit utiliser l'adaptateur d'alimentation fourni avec le PC embarqué, ou le connecter à une source d'alimentation 12-26 V CC déjà présente dans l'installation du client. Veillez à toujours vérifier que la source d'alimentation fournit la puissance d'entrée correspondant aux caractéristiques du PC embarqué. Vérifiez les indications relatives à la puissance d'entrée des connecteur(s) d'alimentation avant d'établir les connexions.
- ⚠ AVERTISSEMENT :** Avant de commencer toute procédure présentée dans cette section, lisez les consignes de sécurité fournies avec votre ordinateur. Pour plus d'informations sur les pratiques d'excellence, consultez le site www.dell.com/regulatory_compliance.
- ℹ REMARQUE :** Afin de vous assurer de l'intégrité de la protection offerte par l'Embedded Box, n'installez ni n'utilisez pas celle-ci d'une façon autre que celle indiquée dans le manuel.
- ℹ REMARQUE :** Si vous souhaitez ajouter des raccordements supplémentaires au réseau électrique, utilisez des câbles appropriés aux courants de charge, comme des câbles à trois torsions supportant 15 A à 90 °C (194 °F) au minimum, se conformant à la norme internationale IEC 60227 ou IEC 60245. L'Embedded Box PC accepte des câbles allant de 0,8 mm à 2,5 mm (de 18 AWG à 14 AWG).
- ⚠ AVERTISSEMENT :** Le symbole  indique une surface ou une surface adjacente chaude dont la température en fonctionnement normal peut s'élever et causer une brûlure. Laissez l'équipement refroidir ou utilisez des gants de protection lors de la manipulation pour réduire les risques de brûlure.
- ⚠ AVERTISSEMENT :** Ce produit est conçu pour des applications spécifiques et doit être installé par un personnel qualifié disposant de connaissances en radio fréquence et en matière de réglementations. Les utilisateurs généraux ne doivent pas tenter d'installer ou de modifier la configuration.
- ⚠ AVERTISSEMENT :** Avant l'installation, les deux entrées d'alimentation (bloc terminal ou prise d'alimentation) doivent être protégées par des fusibles 20 A ou des coupe-circuits, qui sont des périphériques de protection contre la surintensité situés en amont du PC embarqué.
- ⚠ AVERTISSEMENT :** Le produit doit être installé dans un endroit où l'antenne rayonnante est à plus de 20 cm de toute personne dans les conditions normales de fonctionnement afin de répondre aux exigences réglementaires relatives à l'exposition aux fréquences radio.
- ⚠ AVERTISSEMENT :** Utilisez uniquement une ou des antennes approuvées par Dell.
- ℹ REMARQUE :** Connectez une alimentation SELV à l'un des connecteurs Phoenix ou au connecteur Barrel uniquement. La connexion de deux sources d'alimentation peut endommager l'équipement et présenter un risque d'incendie.
- ⚠ AVERTISSEMENT :** Si votre équipement ou vos accessoires sont livrés avec un jeu de câbles d'alimentation détachables et que celui-ci doit être changé, assurez-vous que le jeu de câbles de remplacement supporte la tension, la température et le courant nominal adéquats pour le pays dans lequel l'équipement est installé. Le jeu de câbles doit être conforme aux lois et réglementations locales.

Instructions d'installation professionnelle

Personnel d'installation

Ce produit est conçu pour des applications spécifiques et doit être installé par un personnel qualifié disposant de connaissances en radio fréquence et en matière de réglementations. L'utilisateur final ne doit pas tenter de procéder à l'installation ni de modifier la configuration.

Emplacement de l'installation

Le produit doit être installé dans un endroit où l'antenne rayonnante est à plus de 20 cm de toute personne dans les conditions normales de fonctionnement afin de répondre aux exigences réglementaires relatives à l'exposition aux fréquences radio.

Antenne externe

Utilisez uniquement une ou des antennes approuvées par le demandeur. L'utilisation d'antenne(s) non approuvée(s) peut entraîner l'émission de fréquences radio parasites ou excessives indésirables, susceptibles de conduire à une violation des limites FCC/IC.

Composants	Fréquence (MHz)	Type d'antenne	Marque	Gain (dBi)	
				Principal	Auxiliaire
WLAN	2 412~2 462	Dipôle	Laird	2,9	2,9
	5 180~5 240			4,0	4,0
	5 260~5 320			4,0	4,0
	5 500~5 700			4,0	4,0
	5 745~5 825			3,9	3,9
Bluetooth	2 402~2 480			2,9	2,9
WLAN	2 412~2 462	Monopôle	Taoglas Antenna Solution Ltd.	2,82	2,79
	5 180~5 240			4,11	4,51
	5 260~5 320			4,11	4,51
	5 500~5 700			4,11	4,51
	5 745~5 825			4,11	4,51
Bluetooth	2 402~2 480			2,82	2,79

Procédure d'installation

Veillez vous reporter au manuel d'utilisation pour plus de détails.

REMARQUE : Veuillez sélectionner avec précaution la position d'installation et vérifier que la puissance de sortie finale ne dépasse pas les limites établies selon les réglementations en vigueur. La violation de ces réglementations peut entraîner de graves sanctions fédérales.

Déclaration relative aux interférences de la Federal Communications Commission (FCC) (Commission fédérale des communications)

Cet appareil est conforme à l'alinéa 15 de la réglementation de la FCC. Le fonctionnement est soumis aux conditions suivantes : (1) cet appareil ne peut causer d'interférences nuisibles et (2) il doit accepter toute interférence reçue, notamment celles pouvant perturber son fonctionnement.

Cet équipement a été testé et déclaré conforme aux limites des appareils numériques de classe B définies à l'alinéa 15 du règlement de la FCC. Ces restrictions sont conçues pour fournir une protection adéquate contre les perturbations nuisibles quand le matériel est utilisé dans un environnement résidentiel. Cet équipement crée, utilise et peut émettre de l'énergie de fréquence radio et risque, s'il n'est pas installé et utilisé conformément aux instructions, de produire des perturbations nuisibles aux radiocommunications. Il n'y a cependant aucune garantie qu'il n'y aura pas de perturbation dans une installation particulière. Si cet équipement génère des interférences nuisibles à la réception radio ou télévision, ce qui peut être déterminé en éteignant et rallumant l'équipement, l'utilisateur est invité à essayer de remédier aux interférences en appliquant l'une des mesures suivantes :

- Réorienter ou déplacer l'antenne de réception.
- Augmenter la distance entre l'équipement et le récepteur.
- Connecter l'équipement à une source d'alimentation sur un circuit différent de celui sur lequel est connecté le récepteur.
- Demander conseil au revendeur ou à un technicien radio/télévision expérimenté.

Avertissement de la FCC :

- Toute adaptation ou modification non expressément autorisée par la partie responsable de la conformité pourrait annuler l'autorisation d'utilisation de cet équipement par l'utilisateur.
- Cet émetteur - transmetteur ne doit pas être placé ou fonctionner ensemble avec tout autre émetteur ou antenne.

Déclaration concernant l'exposition aux radiations :

Cet équipement est conforme aux limites prévues par la FCC pour l'exposition aux radiations dans le cadre d'un environnement non contrôlé. Cet équipement doit être installé et utilisé avec une distance minimum de 20 cm entre le radiateur et votre corps.

REMARQUE : La sélection du code du pays concerne uniquement les modèles non américains et n'est pas disponible sur tous les modèles américains. Conformément à la réglementation de la FCC, tous les produits Wi-Fi commercialisés aux États-Unis doivent être réglés exclusivement sur des canaux d'exploitation américains.

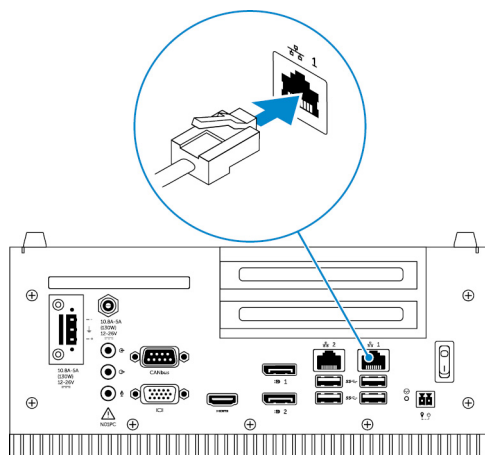
Déclaration d'Industry Canada

Cet appareil est conforme aux normes RSS exemptes de licence canadiennes. Son utilisation est soumise aux deux conditions suivantes :

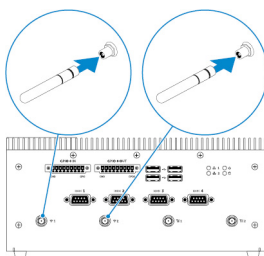
1. cet appareil ne doit pas émettre d'interférences et
2. cet appareil doit accepter toute interférence reçue, y compris les interférences pouvant causer un fonctionnement indésirable de l'appareil.

Configuration du PC embarqué

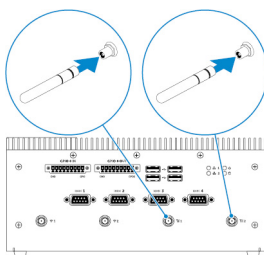
1. Installez le PC embarqué sur une surface verticale (un mur, par exemple) à l'aide des [supports de montage mural](#) ou dans une boîte encastrée.
2. Connectez-vous à votre réseau en procédant de l'une des manières suivantes :
 - Connectez le câble réseau.



- Installez l'antenne sans fil (WLAN 1 et 2) pour permettre la connexion sans fil.



- Installez l'antenne haut débit mobile (WWAN 1 et 2) pour permettre la connexion haut débit mobile.

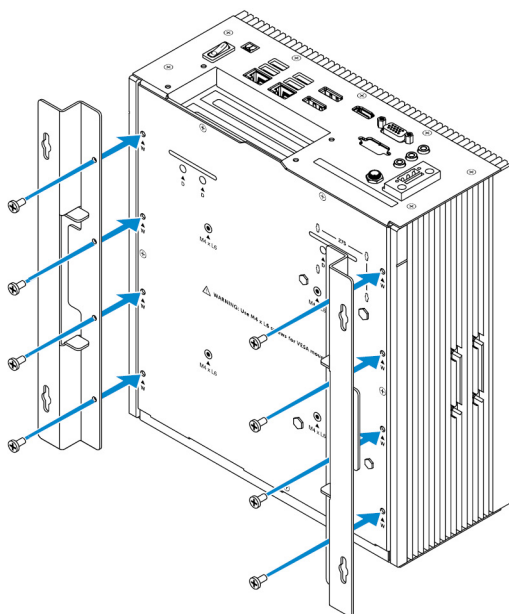


REMARQUE : Pour plus d'informations concernant la connexion de l'antenne sans fil au PC embarqué Dell, consultez la documentation livrée avec l'antenne sans fil.

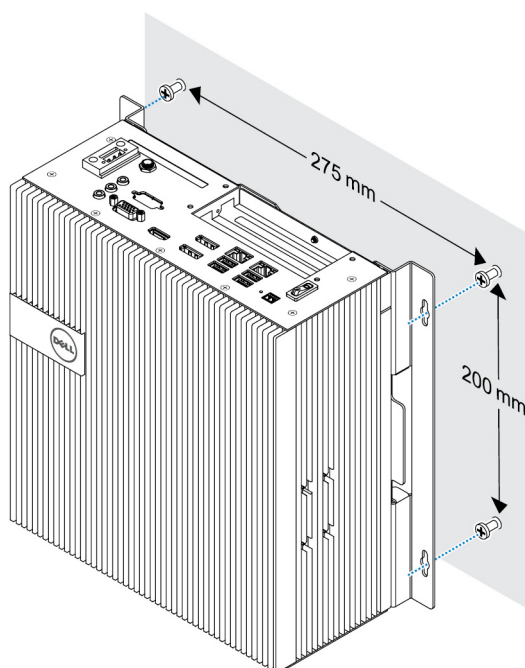
REMARQUE : Pour plus d'informations sur l'installation de la carte WWAN du PC embarqué, reportez-vous au *Embedded Box PC Service Manual (Manuel de maintenance du PC embarqué)* sur www.dell.com/support.

REMARQUE : Les périphériques tels que l'antenne sans fil, le clavier et la souris sont vendus séparément.

3. Connectez des périphériques à l'aide des ports d'E/S de votre PC embarqué.

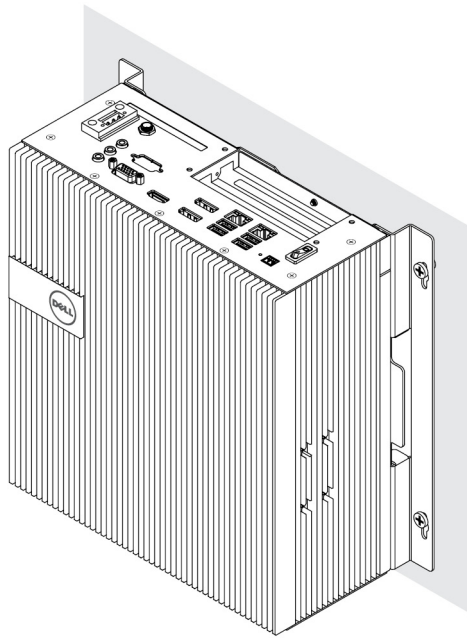


2. Percez dans le mur quatre trous qui correspondent à ceux des supports de montage.
3. Placez le PC Embedded Box contre le mur et alignez les trous qui se trouvent sur les supports de montage avec ceux pratiqués dans le mur.



4. Fixez le PC Embedded Box sur le mur.

REMARQUE : Serrez les vis (M4x6) de 5 à 5,4 kilogrammes-centimètre (de 4,3 à 4,7 livres-pouce).



Configuration de votre système d'exploitation

⚠ AVERTISSEMENT : Afin d'éviter la corruption du système d'exploitation en raison d'une panne d'alimentation soudaine, utilisez le système d'exploitation pour mettre délicatement hors tension le système Embedded Box PC.

L'Embedded Box est livrée avec un des systèmes d'exploitation suivants :

- Windows 7 Professionnel SP1 64 bits
- Windows 7 Professionnel SP1 64 bits pour systèmes intégrés
- Windows Embedded Standard 7 P 64 bits
- Windows Embedded Standard 7 E 64 bits
- Windows 10 Professionnel 64 bits
- Windows 10 IoT Enterprise LTSB 2015 64 bits
- Windows 10 IoT Enterprise LTSB 2016 64 bits
- Ubuntu Desktop 16.04

ℹ REMARQUE : Pour plus d'informations sur les systèmes d'exploitation Windows, consultez msdn.microsoft.com.

ℹ REMARQUE : Pour plus d'informations sur le système d'exploitation Ubuntu pour ordinateurs de bureau, consultez www.ubuntu.com/desktop.

Sujets :

- [Ubuntu pour ordinateurs de bureau](#)
- [Système d'exploitation Windows](#)

Ubuntu pour ordinateurs de bureau

Réinstallation d'Ubuntu pour ordinateurs de bureau

Avant de réinstaller Ubuntu pour ordinateurs de bureau, assurez-vous de respecter les points suivants :

- Connectez un clavier, une souris et un écran à l'Embedded Box PC, ou connectez-vous à l'Embedded Box via une session KVM, Dell Wyse Cloud Client Manager (CCM), ou Dell Command | Monitor (DCM).
- Créez une [clé USB amorçable](#).

ℹ REMARQUE : Pour plus d'informations concernant l'utilisation de CCM, consultez la documentation CCM disponible sur www.cloudclientmanager.com.

ℹ REMARQUE : Pour plus d'informations concernant l'utilisation de DCM, consultez la documentation DCM disponible sur www.dell.com/clientsystemsmanagement.

ℹ REMARQUE : Dell recommande de créer une [clé USB de récupération](#) lors de la première installation d'Ubuntu Desktop.

Suivez ces étapes pour réinstaller Ubuntu pour ordinateurs de bureau :

1. Insérez le lecteur flash USB amorçable comportant Ubuntu.
2. Allumez l'Embedded Box.
3. Appuyez sur « F12 » pour accéder au menu de démarrage.
4. Activez **UEFI boot mode (Mode de démarrage UEFI)** dans System Setup (Configuration du système) puis démarrez à partir de la clé USB contenant Ubuntu Desktop.
5. Sélectionnez **Récupération Dell** pour démarrer l'installation d'Ubuntu.
6. Sélectionnez le disque sur lequel vous souhaitez installer le système d'exploitation Ubuntu Desktop.
7. Une fois l'installation terminée, redémarrez l'Embedded Box.

8. Suivez les instructions à l'écran pour régler les paramètres de **langue, contrat de licence, emplacement, disposition du clavier et nom d'utilisateur/mot de passe**.
L'Embedded Box redémarre et initialise Ubuntu.

Restauration du système d'exploitation Ubuntu pour ordinateurs de bureau

Vous pouvez restaurer le système d'exploitation Ubuntu présent sur l'Embedded Box à ses conditions d'origine si vous rencontrez un des problèmes suivants :

- Vous ne parvenez pas à démarrer Ubuntu Desktop
- Le système d'exploitation Ubuntu Desktop est endommagé

Avant la restauration, créez une image de récupération sur une clé USB.

Restauration d'Ubuntu Desktop sur l'Embedded Box PC depuis la clé USB de récupération

1. Insérez la clé USB de récupération dans l'Embedded Box PC.
2. Allumez l'Embedded Box.
3. Appuyez sur « F12 » pour accéder au menu de démarrage.
4. Activez **UEFI Boot mode (Mode de démarrage UEFI)** dans la Configuration du système et démarrez à partir de la clé USB contenant Ubuntu Desktop.
5. Sélectionnez **Récupération Dell** pour démarrer la récupération d'Ubuntu.
6. Sélectionnez le disque sur lequel vous souhaitez installer le système d'exploitation Ubuntu Desktop.
7. Une fois l'installation terminée, redémarrez l'Embedded Box.
8. Suivez les instructions à l'écran pour régler les paramètres de **langue, contrat de licence, emplacement, disposition du clavier et nom d'utilisateur/mot de passe**.
L'Embedded Box redémarre et initialise Ubuntu.

Création du lecteur flash USB amorçable

1. Téléchargez l'image ISO d'Ubuntu sur www.ubuntu.com/download/desktop.
2. Suivez les instructions présentes sur www.ubuntu.com/download/desktop/create-a-usb-stick-on-windows.
3. Réinstallation du système d'exploitation Ubuntu pour ordinateurs de bureau depuis un lecteur flash USB amorçable.

Création du lecteur flash USB de récupération

Créez un disque de récupération lors de la première installation d'Ubuntu pour ordinateurs de bureau.

1. Allumez l'Embedded Box.
2. Suivez les instructions qui s'affichent à l'écran lorsque vous démarrez l'Embedded Box pour la première fois.
3. Sélectionnez **Language (Langue)** puis cliquez sur **Continue (Continuer)**.
4. Acceptez le contrat de licence, puis cliquez sur **Continue (Continuer)**.
5. Sélectionnez un emplacement, puis cliquez sur **Continue (Continuer)**.
6. Sélectionnez la disposition du clavier, puis cliquez sur **Continue (Continuer)**.
7. Entrez le nom d'utilisateur et le mot de passe, puis cliquez sur **Continuer**.
8. Insérez un lecteur flash USB avec 2 Go ou plus d'espace disponible pour créer le lecteur USB de récupération, puis cliquez sur **Continuer**.
9. Pour créer un disque de démarrage, sélectionnez **USB stick user plugged (Clé USB connectée par l'utilisateur)**, puis cliquez sur **Make Startup Disk (Créer un disque de démarrage)**.
Le lecteur USB de récupération est créé.

Réinstallation d'Ubuntu pour ordinateurs de bureau

Avant de réinstaller Ubuntu pour ordinateurs de bureau, assurez-vous de respecter les points suivants :

- Connectez un clavier, une souris et un écran à l'Embedded Box PC, ou connectez-vous à l'Embedded Box via une session KVM, Dell Wyse Cloud Client Manager (CCM), ou Dell Command | Monitor (DCM).
- Créez une [clé USB amorçable](#).

REMARQUE : Pour plus d'informations concernant l'utilisation de CCM, consultez la documentation CCM disponible sur www.cloudclientmanager.com.

REMARQUE : Pour plus d'informations concernant l'utilisation de DCM, consultez la documentation DCM disponible sur www.dell.com/clientsystemsmanagement.

REMARQUE : Dell recommande de créer une [clé USB de récupération](#) lors de la première installation d'Ubuntu Desktop.

Suivez ces étapes pour réinstaller Ubuntu pour ordinateurs de bureau :

1. Insérez le lecteur flash USB amorçable comportant Ubuntu.
2. Allumez l'Embedded Box.
3. Appuyez sur « F12 » pour accéder au menu de démarrage.
4. Activez **UEFI boot mode (Mode de démarrage UEFI)** dans System Setup (Configuration du système) puis démarrez à partir de la clé USB contenant Ubuntu Desktop.
5. Sélectionnez **Récupération Dell** pour démarrer l'installation d'Ubuntu.
6. Sélectionnez le disque sur lequel vous souhaitez installer le système d'exploitation Ubuntu Desktop.
7. Une fois l'installation terminée, redémarrez l'Embedded Box.
8. Suivez les instructions à l'écran pour régler les paramètres de **langue, contrat de licence, emplacement, disposition du clavier et nom d'utilisateur/mot de passe**.
L'Embedded Box redémarre et initialise Ubuntu.

Systeme d'exploitation Windows

Windows 7 Professionnel SP1

Présentation générale

L'Embedded Box PC est livré avec Windows 7 Professionnel SP1. Pour plus d'informations, voir <https://support.microsoft.com/en-us>.

Démarrer et se connecter

Avant de configurer Windows 7 Professionnel SP1, connectez un clavier, une souris et un écran à l'Embedded Box PC. Mettez sous tension l'Embedded Box PC et démarrez Windows.

1. Sélectionnez Regional settings (Paramètres régionaux).
2. Créez un compte utilisateur.
3. Lisez et acceptez les contrats de licence pour utilisateur final applicables.
4. Sélectionnez les paramètres de votre choix.

REMARQUE : Connectez-vous à un réseau sans fil s'il en existe un disponible.

Restauration de Windows 7 Professionnel SP1

Vous pouvez restaurer Windows 7 Professionnel SP1 sur l'Embedded Box PC à l'aide de l'image de récupération du système d'exploitation sur la partition d'amorçage, ce qui entraîne la réinitialisation de l'image actuelle à l'image d'usine.

Connectez un clavier, une souris et un écran à l'Embedded Box PC. Démarrez l'environnement de récupération en suivant ces étapes :

1. Éteignez l'ordinateur.
2. Allumez l'Embedded Box.

3. Lorsque le logo Dell apparaît, appuyez plusieurs fois sur F8 afin d'accéder à l'écran **Advanced Boot Options (Options de démarrage avancées)**.
4. À l'aide des touches fléchées, sélectionnez **Repair your computer (Réparer votre ordinateur)** puis appuyez sur la touche **Enter (Entrée)**.
5. Dans la fenêtre **System Recovery Options (Options de réparation du système)**, sélectionnez une configuration de clavier et cliquez sur **Next (Suivant)**.
6. Dans l'écran suivant, ouvrez une session en tant qu'utilisateur local ou administrateur.
7. Dans le menu **Recovery Options (Options de récupération)**, sélectionnez **Factory Image Restore (Restauration de l'image d'usine)**.
8. Cliquez sur **Next (Suivant)** pour ouvrir le menu **Confirm Data Deletion (Confirmer la suppression des données)**.
9. Cochez la case **Yes, reformat hard drive and restore system software to factory condition (Oui, reformater le disque dur et restaurer le logiciel système à l'état d'usine)**, puis cliquez sur **Next (suivant)**.
10. Quand l'opération de restauration est terminée, cliquez sur **Finish (Terminer)** pour redémarrer l'ordinateur.

Fonctions de base de Windows 7 Professionnel SP1

Mise à jour du BIOS

Les mises à jour du BIOS pour l'Embedded Box PC peuvent être téléchargées sur le site dell.com/support. Le téléchargement inclut un fichier exécutable qui peut être exécuté depuis la machine locale.

Watchdog Timer

Le minuteur de surveillance pour Windows 7 Professionnel SP1 est contrôlé par un paramètre du BIOS. Entrez dans le BIOS au cours du démarrage en appuyant sur F2. Sélectionnez **System Configuration (Configuration du système) > Watchdog Timer Support (Assistance du minuteur de surveillance) > Enable Watchdog Timer (Activer le minuteur de surveillance)** dans le programme de configuration du BIOS.

La fonctionnalité de minuteur de surveillance est utilisée pour récupérer le système d'exploitation dans les cas suivants :

- Au cours de l'autotest de démarrage (POST) de l'ordinateur afin d'assurer que le BIOS/UEFI a effectué correctement l'initialisation de l'ordinateur.
- Au cours de la transition à partir du BIOS/UEFI vers le système d'exploitation via un pilote de minuteur de surveillance du système d'exploitation.

Dans les deux cas, sans aucune intervention humaine, le minuteur de surveillance doit réagir lorsque l'ordinateur ne répond pas. Le minuteur de surveillance est activé et désactivé sous le paramètre du BIOS **Watchdog Timer (Minuteur de surveillance)**.

TPM support (Support TPM)

Windows 7 Professionnel SP1 prend en charge TPM 1.2. Pour plus d'informations sur les ressources TPM, voir [https://technet.microsoft.com/en-us/library/cc749022\(v=ws.10\).aspx](https://technet.microsoft.com/en-us/library/cc749022(v=ws.10).aspx).

Arrêt du système

Cliquez sur **Start (Démarrer)**, puis cliquez sur **Shut down (Arrêter)** pour arrêter l'Embedded Box PC.

Redémarrage du système

Cliquez sur **Start (Démarrer)**, puis cliquez sur la flèche en regard de **Shut down (Arrêter)**, puis cliquez sur **Restart (Redémarrer)** pour redémarrer l'Embedded Box PC.

Configuration du réseau LAN

1. Cliquez sur **Start (Démarrer)** puis saisissez **réseau** dans la zone de recherche.
2. Dans les résultats de recherche, cliquez sur **(Network and Sharing Center) Centre Réseau et partage**. La fenêtre **Centre Réseau et partage** s'affiche.
3. Dans le volet gauche, cliquez sur **(Change adapter settings) Modifier les paramètres de l'adaptateur**.

Configuration du réseau WLAN

1. Cliquez sur **Start (Démarrer)** puis saisissez **réseau** dans la zone de recherche.
2. Dans les résultats de recherche, cliquez sur **(Network and Sharing Center) Centre Réseau et partage**. La fenêtre **Centre Réseau et partage** s'affiche.

3. Dans le volet gauche, cliquez sur **(Change adapter settings) Modifier les paramètres de l'adaptateur**.

Configuration Bluetooth

1. Cliquez sur **Start (Démarrer)** et saisissez `Bluetooth` dans la zone de recherche.
2. Cliquez sur **Change Bluetooth settings (Modifier les paramètres Bluetooth)** dans les résultats de recherche. La boîte de dialogue **Bluetooth Settings (Paramètres Bluetooth)** s'affiche.

Configuration du réseau DW5580

Suivez le *Manuel de maintenance* pour installer et configurer le module DW5580 et le support de carte SIM correspondant pour le système. Une fois le module et la carte SIM installés, suivez ces étapes pour connecter et déconnecter de WWAN.

1. Cliquez sur **Start (Démarrer)** puis saisissez `réseau` dans la zone de recherche.
2. Dans les résultats de recherche, cliquez sur **(Network and Sharing Center) Centre Réseau et partage**. La fenêtre **Centre Réseau et partage** s'affiche.
3. Dans le volet gauche, cliquez sur **(Change adapter settings) Modifier les paramètres de l'adaptateur**.
4. Localisez la connexion WWAN requise.
5. Cliquez avec le bouton droit sur la connexion WWAN, puis sélectionnez **Connect (Connecter)** ou **Disconnect (Déconnecter)** pour vous connecter à l'adaptateur WWAN ou vous en déconnecter.

Mappage des ports courants sur le Embedded Box PC 5000 avec Windows 7 Professionnel SP1

Mappage des ports série

Le tableau suivant présente le mappage des ports série dans la partie inférieure du Embedded Box PC 5000 avec l'image du système d'exploitation Windows 7 Professionnel SP1 installé en usine par Dell.

Tableau 1. Mappage des ports série

Nombre	Type de port	Connecteur	Nœud du périphérique
1	RS232/422/485	DB9	COM1
2	RS232/422/485	DB9	COM2
3	RS232/422/485	DB9	COM3
4	RS232/422/485	DB9	COM4

Mappage des ports GPIO-in/-out du Embedded Box PC 5000

Les ports GPIO des modèles Embedded Box PC et Nuvoton NCT6793D utilisent la paire index/données des adresses I/O de processeur 2Eh/2Fh pour accéder à NCT6793D.

Mappage des 8 broches du port GPIO-out aux broches NCT6793D :

- 0 à 121 (GP00)
- 1 à 122 (GP01)
- 2 à 123 (GP02)
- 3 à 2 (GP03)
- 4 à 3 (GP04)
- 5 à 4 (GP05)
- 6 à 5 (GP06)
- 7 à 6 (GP07)
- 8 est GND

Mappage des 8 broches du port GPIO-in aux broches NCT6793D :

- 0 à 50 (GP60)
- 1 à 49 (GP61)

- 2 à 48 (GP62)
- 3 à 47 (GP63)
- 4 à 45 (GP64)
- 5 à 44 (GP65)
- 6 à 43 (GP66)
- 7 à 42 (GP67)
- 8 est GND

Mappage de l'extension PCIe du IO Module du Embedded Box PC 5000

Les emplacements PCIe du module d'extension sur la partie supérieure du Embedded Box PC sont directement déduits du bus PCIe hôte. Comme il s'agit d'une extension PCIe générique, aucun pilote PCIe spécifique au périphérique n'est intégré dans l'image du système d'exploitation Windows 7 Professionnel SP1. Si une carte PCIe spécifique est utilisée à cet emplacement, contactez le fournisseur de la carte pour vérifier s'il dispose des pilotes Windows 7 Professionnel SP1.

Windows 7 Professionnel pour systèmes intégrés SP1

Présentation générale

L'Embedded Box PC est livré avec Windows 7 Professionnel pour systèmes intégrés. Pour en savoir plus, voir <https://docs.microsoft.com/en-us/windows/iot-core/>.

Démarrer et se connecter

Avant de configurer Windows 7 Professionnel pour les systèmes intégrés, connectez un clavier, une souris et un écran à l'Embedded Box PC. Mettez sous tension l'Embedded Box PC et démarrez Windows.

1. Sélectionnez Regional settings (Paramètres régionaux).
2. Créez un compte utilisateur.
3. Lisez et acceptez les contrats de licence pour utilisateur final applicables.
4. Sélectionnez les paramètres de votre choix.

 **REMARQUE : Connectez-vous à un réseau sans fil s'il en existe un disponible.**

Fonctions de base Windows 7 Professionnel pour systèmes intégrés

Watchdog Timer

Le minuteur de surveillance pour Windows 7 Professionnel pour les systèmes intégrés est contrôlé par un paramètre du BIOS. Entrez dans le BIOS au cours du démarrage en appuyant sur F2. Sélectionnez **System Configuration (Configuration du système) > Watchdog Timer Support (Assistance du minuteur de surveillance) > Enable Watchdog Timer (Activer le minuteur de surveillance)** dans le programme de configuration du BIOS.

La fonctionnalité de minuteur de surveillance est utilisée pour récupérer le système d'exploitation dans les cas suivants :

- Au cours de l'autotest de démarrage (POST) de l'ordinateur afin d'assurer que le BIOS/UEFI a effectué correctement l'initialisation de l'ordinateur.
- Au cours de la transition à partir du BIOS/UEFI vers le système d'exploitation via un pilote de minuteur de surveillance du système d'exploitation.

Dans les deux cas, sans aucune intervention humaine, le minuteur de surveillance doit réagir lorsque l'ordinateur ne répond pas. Le minuteur de surveillance est activé et désactivé sous le paramètre du BIOS **Watchdog Timer (Minuteur de surveillance)**.

TPM support (Support TPM)

Windows 7 Professional pour systèmes intégrés prend en charge TPM 1.2. Pour plus d'informations sur les ressources TPM, voir [https://technet.microsoft.com/en-us/library/cc749022\(v=ws.10\).aspx](https://technet.microsoft.com/en-us/library/cc749022(v=ws.10).aspx).

Arrêt du système

Cliquez sur **Start (Démarrer)**, puis cliquez sur **Shut down (Arrêter)** pour arrêter l'Embedded Box PC.

Redémarrage du système

Cliquez sur **Start (Démarrer)**, puis cliquez sur la flèche en regard de **Shut down (Arrêter)**, puis cliquez sur **Restart (Redémarrer)** pour redémarrer l'Embedded Box PC.

Configuration du réseau LAN

1. Cliquez sur **Start (Démarrer)** puis saisissez `réseau` dans la zone de recherche.
2. Dans les résultats de recherche, cliquez sur **(Network and Sharing Center) Centre Réseau et partage**. La fenêtre **Centre Réseau et partage** s'affiche.
3. Dans le volet gauche, cliquez sur **(Change adapter settings) Modifier les paramètres de l'adaptateur**.

Configuration du réseau WLAN

1. Cliquez sur **Start (Démarrer)** puis saisissez `réseau` dans la zone de recherche.
2. Dans les résultats de recherche, cliquez sur **(Network and Sharing Center) Centre Réseau et partage**. La fenêtre **Centre Réseau et partage** s'affiche.
3. Dans le volet gauche, cliquez sur **(Change adapter settings) Modifier les paramètres de l'adaptateur**.

Configuration Bluetooth

1. Cliquez sur **Start (Démarrer)** et saisissez `Bluetooth` dans la zone de recherche.
2. Cliquez sur **Change Bluetooth settings (Modifier les paramètres Bluetooth)** dans les résultats de recherche. La boîte de dialogue **Bluetooth Settings (Paramètres Bluetooth)** s'affiche.

Configuration du réseau DW5580

Suivez le *Manuel de maintenance* pour installer et configurer le module DW5580 et le support de carte SIM correspondant pour le système. Une fois le module et la carte SIM installés, suivez ces étapes pour connecter et déconnecter de WWAN.

1. Cliquez sur **Start (Démarrer)** puis saisissez `réseau` dans la zone de recherche.
2. Dans les résultats de recherche, cliquez sur **(Network and Sharing Center) Centre Réseau et partage**. La fenêtre **Centre Réseau et partage** s'affiche.
3. Dans le volet gauche, cliquez sur **(Change adapter settings) Modifier les paramètres de l'adaptateur**.
4. Localisez la connexion WWAN requise.
5. Cliquez avec le bouton droit sur la connexion WWAN, puis sélectionnez **Connect (Connecter)** ou **Disconnect (Déconnecter)** pour vous connecter à l'adaptateur WWAN ou vous en déconnecter.

Adressages des ports courants sur l'Embedded Box PC 5000 avec Windows 7 Professionnel pour systèmes intégrés

Mappage des ports série

Le tableau suivant indique le mappage des ports série dans la partie inférieure du Embedded Box PC 5000 avec l'image du système d'exploitation Windows 7 Professionnel pour systèmes intégrés.

Tableau 2. Mappage des ports série

Nombre	Type de port	Connecteur	Nœud du périphérique
1	RS232/422/485	DB9	COM1
2	RS232/422/485	DB9	COM2
3	RS232/422/485	DB9	COM3
4	RS232/422/485	DB9	COM4

Mappage des ports GPIO-in/-out du Embedded Box PC 5000

Les ports GPIO des modèles Embedded Box PC et Nuvoton NCT6793D utilisent la paire index/données des adresses I/O de processeur 2Eh/2Fh pour accéder à NCT6793D.

Mappage des 8 broches du port GPIO-out aux broches NCT6793D :

0 à 121 (GP00)

1 à 122 (GP01)
2 à 123 (GP02)
3 à 2 (GP03)
4 à 3 (GP04)
5 à 4 (GP05)
6 à 5 (GP06)
7 à 6 (GP07)
8 est GND

Mappage des 8 broches du port GPIO-in aux broches NCT6793D :

0 à 50 (GP60)
1 à 49 (GP61)
2 à 48 (GP62)
3 à 47 (GP63)
4 à 45 (GP64)
5 à 44 (GP65)
6 à 43 (GP66)
7 à 42 (GP67)
8 est GND

Mappage de l'extension PCIe du IO Module du Embedded Box PC 5000

Les emplacements PCIe du module d'extension sur la partie supérieure du Embedded Box PC sont directement déduits du bus PCIe hôte. Comme il s'agit d'une extension PCIe générique, aucun pilote PCIe spécifique au périphérique n'est intégré dans l'image du système d'exploitation Windows 7 Professionnel pour systèmes intégrés. Si une carte PCIe spécifique est utilisée à cet emplacement, contactez le fournisseur de la carte pour vérifier s'il dispose des pilotes Windows 7 Professionnel pour systèmes intégrés.

Windows Embedded Standard 7 P/E

Présentation générale

L'Embedded Box PC est livré avec Windows Embedded Standard 7 P/E. Pour plus d'informations sur les systèmes d'exploitation Windows 7, consultez <https://support.microsoft.com/en-us>.

Démarrage et connexion

Avant de configurer Windows Embedded Standard 7 P/E, connectez un clavier, une souris et un écran à l'Embedded Box PC.

1. Mettez sous tension l'Embedded Box PC et connectez-vous à Windows Embedded Standard 7 P/E.
2. Sélectionnez Regional settings (Paramètres régionaux).
3. Créez un **User Account (Compte utilisateur)**.
4. Lisez et acceptez l'EULA.
5. Sélectionnez les paramètres de votre choix.

 **REMARQUE : Connectez-vous à un réseau sans fil s'il en existe un disponible.**

Windows Embedded Standard 7 P/E Fonctions de base

Mise à jour du BIOS

Téléchargez la dernière version du BIOS sur www.dell.com/support. Lancez le fichier exécutable du package de téléchargement sur l'ordinateur local.

Minuteur de surveillance

Le minuteur de surveillance de Windows Embedded Standard 7 P/E est activé et désactivé dans le BIOS. Entrez dans le BIOS au cours du démarrage en appuyant sur F2. Sélectionnez **System Configuration (Configuration du système) > Watchdog Timer Support (Assistance du minuteur de surveillance) > Enable Watchdog Timer (Activer le minuteur de surveillance)** dans le programme de configuration du BIOS.

La fonctionnalité de minuteur de surveillance est utilisée pour récupérer le système d'exploitation dans les cas suivants :

- Au cours de l'autotest de démarrage (POST) de l'ordinateur afin d'assurer que le BIOS/UEFI a effectué correctement l'initialisation de l'ordinateur.
- Au cours de la transition à partir du BIOS/UEFI vers le système d'exploitation via un pilote de minuteur de surveillance du système d'exploitation.

Dans les deux cas, sans aucune intervention humaine, le minuteur de surveillance doit réagir lorsque l'ordinateur ne répond pas. Le minuteur de surveillance est activé et désactivé sous le paramètre du BIOS **Watchdog Timer (Minuteur de surveillance)**.

TPM support (Support TPM)

Windows Embedded Standard 7 P/E Prend en charge TPM 1.2. Pour plus d'informations, voir <https://technet.microsoft.com/en-us/library/cc749022.aspx>.

Arrêt du système

Cliquez sur l'icône Start (Démarrer), puis cliquez sur **Shut down (Arrêter)** pour arrêter l'Embedded Box PC.

Redémarrage du système

Cliquez sur l'icône Start (Démarrer), puis cliquez sur flèche vers la droite en regard du bouton **Shut down (Arrêter)** puis cliquez sur **Restart (Redémarrer)**.

Configuration du réseau LAN/WLAN

1. Cliquez sur l'icône Start (Démarrer) puis recherchez : **Network (Réseau)**.
2. Cliquez sur **Network and Sharing Center (Centre Réseau et partage)**.
3. Cliquez sur **Change adapter settings (Modifier les paramètres de l'adaptateur)** dans le volet de gauche.

pour configurer le LAN sur l'Embedded Box PC.

Configuration du Bluetooth

1. Cliquez sur l'icône Start (Démarrer) puis recherchez : **Bluetooth**.
2. Cliquez sur **Change Bluetooth Settings (Modifier les paramètres Bluetooth)**.

Configuration du réseau WWAN (DW5580)

REMARQUE : Pour en savoir plus sur l'installation de la carte WWAN et la carte SIM, reportez-vous au *manuel de maintenance* pour votre système sur www.dell.com/support. Après avoir installé le module WWAN et la carte SIM :

1. Cliquez sur l'icône Start (Démarrer) puis recherchez : **Network (Réseau)**.
2. Cliquez sur **Network and Sharing Center (Centre Réseau et partage)**.
3. Cliquez sur **Change adapter settings (Modifier les paramètres de l'adaptateur)** dans le volet de gauche.
4. Localisez la connexion WWAN et sélectionnez l'entrée pour vous connecter au module WWAN ou vous en déconnecter.

Mappages des ports courants

Mappage des ports série

Le tableau présente le mappage des ports série du Embedded Box PC 5000 avec le système d'exploitation Windows Embedded Standard 7 P/E installé en usine par Dell.

Tableau 3. Mappage des ports série

Numéro du port série	Type de port	Connecteur	Nœud du périphérique
1	RS232/422/485	DB9	COM1

Numéro du port série	Type de port	Connecteur	Nœud du périphérique
2	RS232/422/485	DB9	COM2
3	RS232/422/485	DB9	COM3
4	RS232/422/485	DB9	COM4

Mappage des ports GPIO-in/-out du Embedded Box PC 5000

Les ports GPIO des modèles Embedded Box PC et Nuvoton NCT6793D utilisent la paire index/données des adresses I/O de processeur 2Eh/2Fh pour accéder à NCT6793D.

Mappage des 8 broches du port GPIO-out aux broches NCT6793D :

0 à 121 (GP00)

1 à 122 (GP01)

2 à 123 (GP02)

3 à 2 (GP03)

4 à 3 (GP04)

5 à 4 (GP05)

6 à 5 (GP06)

7 à 6 (GP07)

8 est GND

Mappage des 8 broches du port GPIO-in aux broches NCT6793D :

0 à 50 (GP60)

1 à 49 (GP61)

2 à 48 (GP62)

3 à 47 (GP63)

4 à 45 (GP64)

5 à 44 (GP65)

6 à 43 (GP66)

7 à 42 (GP67)

8 est GND

Mappage de l'extension PCIe du IO Module du Embedded Box PC 5000

Les emplacements PCIe sur le Embedded Box PC sont directement déduits du bus PCIe hôte. Comme il s'agit d'une extension PCIe générique, aucun pilote PCIe spécifique au périphérique n'est intégré dans l'image du système d'exploitation Windows Embedded Standard 7 P/E. Si une carte PCIe spécifique est utilisée à cet emplacement, contactez le fournisseur de la carte pour vérifier s'il dispose des pilotes Windows Embedded Standard 7 P/E.

Windows 10 Professional

Présentation générale

L'Embedded Box PC est livré avec Windows 10 Professionnel. Pour plus d'informations sur le système d'exploitation Windows 10, voir <https://support.microsoft.com/en-us>.

Démarrage et connexion

Avant de configurer Windows 10 Professionnel, connectez un clavier, une souris et un écran à l'Embedded Box PC.

1. Mettez sous tension l'Embedded Box PC et connectez-vous à Windows Professionnel.
2. Sélectionnez Regional settings (Paramètres régionaux).
3. Lisez et acceptez le Contrat de licence d'utilisateur final.

4. Créez un **User Account (Compte utilisateur)**.
5. Sélectionnez les paramètres de votre choix.

 **REMARQUE : Connectez-vous à un réseau sans fil s'il en existe un disponible.**

Restauration de Windows 10 Professionnel

Utilisez l'image du système d'exploitation située sur la partition d'amorçage pour restaurer Windows 10 Professionnel sur l'Embedded Box PC vers l'image d'usine.

Avant de commencer le processus de restauration de Windows 10 Professionnel, connectez un clavier, une souris et un écran à l'Embedded Box PC :

1. Démarrez dans le bureau.
2. Cliquez sur l'icône Démarrer puis sur l'icône d'alimentation.
3. Appuyez sur la touche <Maj>, maintenez-la enfoncée et cliquez sur **Restart (Redémarrer)**.
Le système démarrera dans la console de récupération.
4. Sélectionnez **Troubleshoot (Dépanner)**.
5. Sélectionnez **Restauration de l'image d'usine**.
6. Sélectionnez **Next (Suivant)**.
Patiencez jusqu'à ce que l'image par défaut créée en usine soit installée sur le système.
7. Cliquez sur **Terminer**.

Fonctions de base de Windows 10 Pro

Mise à jour du BIOS

Téléchargez la dernière version du BIOS sur www.dell.com/support. Lancez le fichier exécutable du package de téléchargement sur l'ordinateur local.

Minuteur de surveillance

Le minuteur de surveillance de Windows 10 Professionnel est activé et désactivé via le BIOS. Entrez dans le BIOS au cours du démarrage en appuyant sur F2. Sélectionnez **System Configuration (Configuration du système) > Watchdog Timer Support (Assistance du minuteur de surveillance) > Enable Watchdog Timer (Activer le minuteur de surveillance)** dans le programme de configuration du BIOS.

La fonctionnalité de minuteur de surveillance est utilisée pour récupérer le système d'exploitation dans les cas suivants :

- Au cours de l'autotest de démarrage (POST) de l'ordinateur afin d'assurer que le BIOS/UEFI a effectué correctement l'initialisation de l'ordinateur.
- Au cours de la transition à partir du BIOS/UEFI vers le système d'exploitation via un pilote de minuteur de surveillance du système d'exploitation.

Dans les deux cas, sans aucune intervention humaine, le minuteur de surveillance doit réagir lorsque l'ordinateur ne répond pas. Le minuteur de surveillance est activé et désactivé sous le paramètre du BIOS **Watchdog Timer (Minuteur de surveillance)**.

TPM support (Support TPM)

Windows 10 Professionnel prend en charge TPM 2.0. Pour plus d'informations, voir <https://technet.microsoft.com/en-us/library/cc749022.aspx>.

Arrêt du système

Cliquez sur l'icône Démarrer puis sur l'icône d'alimentation. Cliquez sur **Shutdown (Arrêter)** pour arrêter l'Embedded Box PC.

Redémarrage du système

Cliquez sur l'icône Démarrer puis sur l'icône d'alimentation. Cliquez sur **Restart (Redémarrer)** pour redémarrer l'Embedded Box PC.

Réseau LAN

Cliquez sur l'icône Démarrer puis sur l'icône Paramètres. Cliquez sur **Network & Internet (Réseau et Internet)** pour configurer le LAN sur l'Embedded Box PC.

Configuration du réseau WLAN

Cliquez sur l'icône Démarrer puis sur l'icône Paramètres. Cliquez sur **Devices (Périphériques)** puis sur **Bluetooth** pour configurer les périphériques sans fil sur l'Embedded Box PC.

Configuration du réseau WWAN (DW5580)

REMARQUE : Pour en savoir plus sur l'installation de la carte WWAN et la carte SIM, reportez-vous au *manuel de maintenance* pour votre système sur www.dell.com/support. Après avoir installé le module WWAN et la carte SIM :

1. Cliquez sur l'icône Démarrer puis sur l'icône Paramètres.
2. Cliquez sur Network & Internet (Réseau et Internet).
3. Localisez la connexion WWAN dans la section Wi-Fi et connectez (ou déconnectez) le module WWAN.

Mappages des ports courants

Mappage des ports série

Le tableau présente le mappage des ports série sur le Embedded Box PC 5000 et le câble du port multifonction avec le système d'exploitation Windows 10 Professionnel installé en usine par Dell.

Tableau 4. Mappage des ports série

Numéro du port série	Type de port	Connecteur	Nœud du périphérique
1	RS232/422/485	DB9	COM1
2	RS232/422/485	DB9	COM2
3	RS232/422/485	DB9	COM3
4	RS232/422/485	DB9	COM4

Mappage des ports GPIO-in/-out du Embedded Box PC 5000

Les ports GPIO des modèles Embedded Box PC et Nuvoton NCT6793D utilisent la paire index/données des adresses I/O de processeur 2Eh/2Fh pour accéder à NCT6793D.

Mappage des 8 broches du port GPIO-out aux broches NCT6793D :

0 à 121 (GP00)

1 à 122 (GP01)

2 à 123 (GP02)

3 à 2 (GP03)

4 à 3 (GP04)

5 à 4 (GP05)

6 à 5 (GP06)

7 à 6 (GP07)

8 est GND

Mappage des 8 broches du port GPIO-in aux broches NCT6793D :

0 à 50 (GP60)

1 à 49 (GP61)

2 à 48 (GP62)

3 à 47 (GP63)

4 à 45 (GP64)

5 à 44 (GP65)

6 à 43 (GP66)

7 à 42 (GP67)

8 est GND

Mappage de l'extension PCIe du IO Module du Embedded Box PC 5000

Les emplacements PCIe sur le Embedded Box PC sont directement déduits du bus PCIe hôte. Comme il s'agit d'une extension PCIe générique, aucun pilote PCIe spécifique au périphérique n'est intégré dans l'image du système d'exploitation Windows 10 Professionnel. Si une carte PCIe spécifique est utilisée à cet emplacement, contactez le fournisseur de la carte pour vérifier s'il dispose des pilotes Windows 10 Professionnel.

Windows 10 IoT Entreprise LTSB 2015

Présentation générale

L'Embedded Box PC est livré avec Windows 10 IoT Entreprise LTSB 2015. Pour plus d'informations sur les systèmes d'exploitation Windows, consultez <https://support.microsoft.com/en-us>.

Démarrage et connexion

Avant de configurer Windows 10 IoT Entreprise LTSB 2015, connectez un clavier, une souris et un écran à l'Embedded Box PC.

1. Mettez sous tension l'Embedded Box PC et connectez-vous à Windows.
2. Sélectionnez Regional settings (Paramètres régionaux).
3. Sélectionnez les paramètres de votre choix.
4. Créez un **User Account (Compte utilisateur)**.

 **REMARQUE : Connectez-vous à un réseau sans fil s'il en existe un disponible.**

Restauration de Windows 10 IoT Entreprise LTSB 2015

Utilisez l'image du système d'exploitation située sur la partition d'amorçage pour restaurer Windows 10 IoT Entreprise LTSB 2015 sur l'Embedded Box PC vers l'image d'usine.

Avant de commencer le processus de restauration de Windows 10 IoT Entreprise LTSB 2015, connectez un clavier, une souris et un écran à l'Embedded Box PC :

1. Démarrez dans le bureau.
2. Cliquez sur l'icône Démarrer puis sur l'icône d'alimentation.
3. Appuyez sur la touche <Maj>, maintenez-la enfoncée et cliquez sur **Restart (Redémarrer)**.
Le système démarrera dans la console de récupération.
4. Sélectionnez **Troubleshoot (Dépanner)**.
5. Sélectionnez **Restauration de l'image d'usine**.
6. Sélectionnez **Next (Suivant)**.
Patiencez jusqu'à ce que l'image par défaut créée en usine soit installée sur le système.
7. Cliquez sur **Terminer**.

Fonctions de base de Windows 10 IoT Entreprise LTSB 2015

Mise à jour du BIOS

Téléchargez la dernière version du BIOS à partir du site www.dell.com/support. Lancez le fichier exécutable du package de téléchargement sur l'ordinateur local.

Minuteur de surveillance

Le minuteur de surveillance pour Windows 10 IoT LTSB Entreprise 2015 est activé et désactivé par l'intermédiaire du BIOS. Entrez dans le BIOS au cours du démarrage en appuyant sur F2. Sélectionnez **System Configuration (Configuration du système) > Watchdog Timer Support (Assistance du minuteur de surveillance) > Enable Watchdog Timer (Activer le minuteur de surveillance)** dans le programme de configuration du BIOS.

La fonctionnalité de minuteur de surveillance est utilisée pour récupérer le système d'exploitation dans les cas suivants :

- Au cours de l'autotest de démarrage (POST) de l'ordinateur afin d'assurer que le BIOS/UEFI a effectué correctement l'initialisation de l'ordinateur.
- Au cours de la transition à partir du BIOS/UEFI vers le système d'exploitation via un pilote de minuteur de surveillance du système d'exploitation.

Dans les deux cas, sans aucune intervention humaine, le minuteur de surveillance doit réagir lorsque l'ordinateur ne répond pas. Le minuteur de surveillance est activé et désactivé sous le paramètre du BIOS **Watchdog Timer (Minuteur de surveillance)**.

TPM support (Support TPM)

Windows 10 IoT Entreprise LTSB 2015 prend en charge TPM 2.0. Pour plus d'informations, voir <https://technet.microsoft.com/en-us/library/cc749022.aspx>.

Arrêt du système

Cliquez sur l'icône Démarrer puis sur l'icône d'alimentation. Cliquez sur **Shutdown (Arrêter)** pour arrêter l'Embedded Box PC.

Redémarrage du système

Cliquez sur l'icône Démarrer puis sur l'icône d'alimentation. Cliquez sur **Restart (Redémarrer)** pour redémarrer l'Embedded Box PC.

Réseau LAN

Cliquez sur l'icône Démarrer puis sur l'icône Paramètres. Cliquez sur **Network & Internet (Réseau et Internet)** pour configurer le LAN sur l'Embedded Box PC.

Configuration du réseau WLAN

Cliquez sur l'icône Démarrer puis sur l'icône Paramètres. Cliquez sur **Devices (Périphériques)** puis sur **Bluetooth** pour configurer les périphériques sans fil sur l'Embedded Box PC.

Configuration du réseau WWAN (DW5580)

REMARQUE : Pour en savoir plus sur l'installation de la carte WWAN et la carte SIM, reportez-vous au *manuel de maintenance* pour votre système sur www.dell.com/support. Après avoir installé le module WWAN et la carte SIM :

1. Cliquez sur l'icône Démarrer puis sur l'icône Paramètres.
2. Cliquez sur **Network & Internet (Réseau et Internet)**.
3. Localisez la connexion WWAN et sélectionnez l'entrée pour vous connecter au module WWAN ou vous en déconnecter.

Mappages des ports courants

Mappage des ports série

Le tableau présente le mappage des ports série sur le Embedded Box PC 5000 et le câble du port multifonction avec le système d'exploitation Windows 10 IoT Enterprise LTSB 2015 installé en usine par Dell.

Tableau 5. Mappage des ports série

Numéro du port série	Type de port	Connecteur	Nœud du périphérique
1	RS232/422/485	DB9	COM1
2	RS232/422/485	DB9	COM2
3	RS232/422/485	DB9	COM3
4	RS232/422/485	DB9	COM4

Mappage des ports GPIO-in/-out du Embedded Box PC 5000

Les ports GPIO des modèles Embedded Box PC et Nuvoton NCT6793D utilisent la paire index/données des adresses I/O de processeur 2Eh/2Fh pour accéder à NCT6793D.

Mappage des 8 broches du port GPIO-out aux broches NCT6793D :

0 à 121 (GP00)

1 à 122 (GP01)

2 à 123 (GP02)
3 à 2 (GP03)
4 à 3 (GP04)
5 à 4 (GP05)
6 à 5 (GP06)
7 à 6 (GP07)
8 est GND

Mappage des 8 broches du port GPIO-in aux broches NCT6793D :

0 à 50 (GP60)
1 à 49 (GP61)
2 à 48 (GP02)
3 à 47 (GP63)
4 à 45 (GP64)
5 à 44 (GP65)
6 à 43 (GP66)
7 à 42 (GP67)
8 est GND

Mappage de l'extension PCIe du IO Module du Embedded Box PC 5000


Les emplacements PCIe sur le Embedded Box PC sont directement déduits du bus PCIe hôte. Comme il s'agit d'une extension PCIe générique, aucun pilote PCIe spécifique au périphérique n'est intégré dans l'image du système d'exploitation Windows 10 IoT Enterprise LTSB 2015. Si une carte PCIe spécifique est utilisée à cet emplacement, contactez le fournisseur de la carte pour vérifier s'il dispose des pilotes Windows 10 IoT Enterprise LTSB 2015.

Pilotes et applications recommandés pour Embedded Box PC

Dell recommande d'installer les pilotes et applications requis pour le PC Embedded Box à partir de www.dell.com/support en respectant l'ordre suivant :

1. utilitaire d'installation du logiciel Intel Mobile Chipset
2. Microsoft Quick Fix Engineering (QFE) critique
3. technologie Intel Rapid Storage
4. Processeurs graphiques
5. technologie de gestion Intel
6. audio
7. adaptateur réseau filaire intégré
8. cartes réseau local sans fil et Bluetooth
9. USB 3.0
10. ZigBee
11. CANbus

utilitaire d'installation du logiciel Intel Mobile Chipset

1. Rendez-vous sur www.dell.com/support.
2. Cliquez sur **support produit**, entrez le numéro de service du PC Embedded Box, puis cliquez sur **Envoyer**.
 **REMARQUE : Si vous ne disposez pas du numéro de série, utilisez la fonction de détection automatique ou recherchez manuellement le modèle du PC Embedded Box.**
3. Cliquez sur **Pilotes et téléchargements > Trouver par moi-même**.
4. Faites défiler la page vers le bas et développez **Chipset**.
5. Cliquez sur **Télécharger** pour télécharger l'utilitaire d'installation du logiciel Intel Mobile Chipset.
6. Une fois le téléchargement terminé, accédez au dossier où vous avez enregistré le fichier du pilote du chipset.

7. Cliquez deux fois sur l'icône du fichier du pilote de jeu de puces et suivez les instructions qui s'affichent à l'écran.

Microsoft QFE critiques

Dell vous recommande d'installer les correctifs les plus récents disponibles spécifiques pour le PC Embedded Box via **Windows Update** ou à partir de www.microsoft.com.

technologie Intel Rapid Storage

Le pilote IRST (Intel Rapid Storage Technology) doit être installé en mode AHCI ou RAID. L'application Intel IRST doit elle aussi être installée.

Les modes de fonctionnement SATA sont configurés dans le BIOS. Si le mode SATA est configuré en mode AHCI ou RAID, le pilote IRST doit être installé dès les premières étapes de l'installation du système d'exploitation. Le pilote IRST n'est disponible qu'auprès de Dell.

1. Rendez-vous sur www.dell.com/support.
2. Cliquez sur **support produit**, entrez le numéro de service du PC Embedded Box, puis cliquez sur **Envoyer**.
i **REMARQUE : Si vous ne disposez pas du numéro de série, utilisez la fonction de détection automatique ou recherchez manuellement le modèle du PC Embedded Box.**
3. Cliquez sur **Pilotes et téléchargements > Trouver par moi-même**.
4. Faites défiler la page vers le bas et élargissez **Serial ATA**.
5. Cliquez sur **Télécharger** pour télécharger le fichier du pilote Dell IRST.
6. Une fois le téléchargement terminé, accédez au dossier où vous avez enregistré le fichier du pilote Dell IRST.
7. Cliquez deux fois sur l'icône du fichier du pilote Dell IRST et laissez-vous guider par les instructions qui s'affichent.

Processeurs graphiques

1. Rendez-vous sur www.dell.com/support.
2. Cliquez sur **support produit**, entrez le numéro de service du PC Embedded Box, puis cliquez sur **Envoyer**.
i **REMARQUE : Si vous ne disposez pas du numéro de série, utilisez la fonction de détection automatique ou recherchez manuellement le modèle du PC Embedded Box.**
3. Cliquez sur **Pilotes et téléchargements > Trouver par moi-même**.
4. Faites défiler la page vers le bas et développez **Vidéo**.
5. Cliquez sur **Télécharger** pour télécharger le fichier de pilote graphique.
6. Une fois le téléchargement terminé, accédez au dossier où vous avez enregistré le fichier du pilote graphique.
7. Cliquez deux fois sur l'icône de ce fichier et laissez-vous guider par les instructions qui s'affichent.

technologie de gestion Intel

1. Rendez-vous sur www.dell.com/support.
2. Cliquez sur **support produit**, entrez le numéro de service du PC Embedded Box, puis cliquez sur **Envoyer**.
i **REMARQUE : Si vous ne disposez pas du numéro de série, utilisez la fonction de détection automatique ou recherchez manuellement le modèle du PC Embedded Box.**
3. Cliquez sur **Pilotes et téléchargements > Trouver par moi-même**.
4. Faites défiler la page vers le bas et développez **Chipset**.
5. Cliquez sur **Télécharger** pour télécharger le programme d'installation pour les composants Intel Management Engine et Intel Serial i/O.
6. Une fois le téléchargement terminé, accédez au dossier où vous avez enregistré les fichiers des pilotes.
7. Cliquez deux fois sur les icônes de ces fichiers et suivez les instructions qui s'affichent à l'écran.

Audio

1. Rendez-vous sur www.dell.com/support.
2. Cliquez sur **support produit**, entrez le numéro de service du PC Embedded Box, puis cliquez sur **Envoyer**.
i **REMARQUE : Si vous ne disposez pas du numéro de série, utilisez la fonction de détection automatique ou recherchez manuellement le modèle du PC Embedded Box.**
3. Cliquez sur **Pilotes et téléchargements > Trouver par moi-même**.
4. Faites défiler la page vers le bas et développez **Audio**.
5. Cliquez sur **Télécharger** pour télécharger le pilote audio HD.
6. Une fois le téléchargement terminé, accédez au dossier où vous avez enregistré le fichier du pilote audio HD.

7. Cliquez deux fois sur l'icône de ce fichier et laissez-vous guider par les instructions qui s'affichent.

adaptateur réseau filaire intégré

1. Rendez-vous sur www.dell.com/support.
 2. Cliquez sur **support produit**, entrez le numéro de service du PC Embedded Box, puis cliquez sur **Envoyer**.
i **REMARQUE : Si vous ne disposez pas du numéro de série, utilisez la fonction de détection automatique ou recherchez manuellement le modèle du PC Embedded Box.**
 3. Cliquez sur **Pilotes et téléchargements > Trouver par moi-même**.
 4. Faites défiler la page vers le bas et développez **Réseau**.
 5. Cliquez sur **Télécharger** pour télécharger le pilote LAN.
 6. Une fois le téléchargement terminé, accédez au dossier où vous avez enregistré le fichier du pilote du LAN.
 7. Cliquez deux fois sur l'icône de ce fichier et laissez-vous guider par les instructions qui s'affichent.
- i** **REMARQUE : Activez Windows Update et connectez-vous à Internet après avoir installé le pilote de contrôleur réseau filaire intégré.**

cartes réseau local sans fil et Bluetooth

1. Rendez-vous sur www.dell.com/support.
2. Cliquez sur **support produit**, entrez le numéro de service du PC Embedded Box, puis cliquez sur **Envoyer**.
i **REMARQUE : Si vous ne disposez pas du numéro de série, utilisez la fonction de détection automatique ou recherchez manuellement le modèle du PC Embedded Box.**
3. Cliquez sur **Pilotes et téléchargements > Trouver par moi-même**.
4. Faites défiler la page vers le bas et développez **Réseau**.
5. Cliquez sur **Télécharger** pour télécharger les pilotes de LAN sans fil et Bluetooth.
6. Une fois le téléchargement terminé, accédez au dossier où vous avez enregistré les fichiers des pilotes.
7. Cliquez deux fois sur les icônes de ces fichiers et suivez les instructions qui s'affichent à l'écran.

USB 3.0

1. Rendez-vous sur www.dell.com/support.
2. Cliquez sur **support produit**, entrez le numéro de service du PC Embedded Box, puis cliquez sur **Envoyer**.
i **REMARQUE : Si vous ne disposez pas du numéro de série, utilisez la fonction de détection automatique ou recherchez manuellement le modèle du PC Embedded Box.**
3. Cliquez sur **Pilotes et téléchargements > Trouver par moi-même**.
4. Faites défiler la page vers le bas et développez **Chipset**.
5. Cliquez sur **Télécharger** pour télécharger le pilote USB 3.0.
6. Une fois le téléchargement terminé, accédez au dossier où vous avez enregistré le fichier du pilote USB 3.0.
7. Cliquez deux fois sur l'icône de ce fichier et laissez-vous guider par les instructions qui s'affichent.

ZigBee

1. Rendez-vous sur www.dell.com/support.
2. Cliquez sur **support produit**, entrez le numéro de service du PC Embedded Box, puis cliquez sur **Envoyer**.
i **REMARQUE : Si vous ne disposez pas du numéro de série, utilisez la fonction de détection automatique ou recherchez manuellement le modèle du PC Embedded Box.**
3. Cliquez sur **Pilotes et téléchargements > Trouver par moi-même**.
4. Faites défiler la page vers le bas et développez **Réseau**.
5. Cliquez ou appuyez sur **Télécharger** pour télécharger le pilote ZigBee 3.0.
6. Une fois le téléchargement terminé, accédez au dossier où vous avez enregistré le fichier du pilote ZigBee 3.0.
7. Cliquez deux fois sur l'icône de ce fichier et laissez-vous guider par les instructions qui s'affichent.

CANbus

1. Rendez-vous sur www.dell.com/support.
2. Cliquez sur **support produit**, entrez le numéro de service du PC Embedded Box, puis cliquez sur **Envoyer**.



REMARQUE : Si vous ne disposez pas du numéro de série, utilisez la fonction de détection automatique ou recherchez manuellement le modèle du PC Embedded Box.

3. Cliquez sur **Pilotes et téléchargements** > **Trouver par moi-même**.
4. Faites défiler la page vers le bas et développez **Chipset**.
5. Cliquez sur **Télécharger** pour télécharger le pilote CANbus.
6. Une fois le téléchargement terminé, accédez au dossier où vous avez enregistré le fichier du pilote CANbus.
7. Cliquez deux fois sur l'icône de ce fichier et laissez-vous guider par les instructions qui s'affichent.

Caractéristiques

Dimensions et poids

Largeur	246 mm (9,69")
Profondeur	270 mm (10,63")
Hauteur	107,20 mm (4,22")
Poids	5,80 kg (12,80 lb)

Informations système

Model number (Numéro de modèle) Embedded Box PC Dell 5000

Processeur

- Intel Celeron G3900E
- Intel Core i3-6100E
- Intel Core i5-6440EQ
- Intel Core i7-6820EQ

i REMARQUE : En fonction de la charge de travail, les configurations Intel Core i7 de 4e génération risquent de subir un ralenti dans les environnements d'exploitation au dessus de 35 °C (95 °F).

Systèmes d'exploitation pris en charge

- Windows 7 Professionnel SP1 64 bits
- Windows 7 Professionnel SP1 64 bits pour systèmes intégrés
- Windows Embedded Standard 7 P 64 bits
- Windows Embedded Standard 7 E 64 bits
- Windows 10 Professionnel 64 bits
- Windows 10 IoT Enterprise LTSC 2015 64 bits
- Ubuntu Desktop 16.04

Stockage

Périphériques de stockage pris en charge

- Deux disques durs SATA 2,5"
- Deux SSD M.2 avec carte intermédiaire
- Un disque dur SATA 2,5" + un SSD M.2 avec carte intermédiaire

Mémoire

Logements 2 emplacements DIMM (maximum de 16 Go par emplacement)

Type DDR4

Vitesse 2133 MHz

Configurations prises en charge

- 4 Go
- 8 Go
- 16 Go
- 32 Go

Ports et connecteurs

Audio/Vidéo

- Un port HDMI

Ports et connecteurs

- Un port VGA
- Deux DisplayPort
- Un port de ligne d'entrée
- Un port de sortie ligne
- Un port microphone

REMARQUE : Pour plus d'informations sur les options d'affichage, reportez-vous à [Options d'affichage](#).

Réseau

- Deux ports RJ45
- Deux ports sans fil
- Deux ports d'antenne haut débit mobile

Port I/O

- Un port CANbus (en option)
- Quatre ports RS232/RS422/RS485
- GPIO 16 bits

USB

- Quatre ports USB 3.0
- Quatre ports USB 2.0

Communications

Wi-Fi Double-bande 802.11b/g/n/ac

Bluetooth Bluetooth 4.1 LE

Configuration requise pour l'alimentation

Connecteur Phoenix tension/courant d'entrée 12 VCC/10,80 A-26 VCC/5 A

Tension/courant d'alimentation CA en entrée 12 VCC/10,80 A-26 VCC/5 A

REMARQUE : Connectez une alimentation SELV à l'un des connecteurs Phoenix ou au connecteur Barrel uniquement. La connexion de deux sources d'alimentation peut endommager l'équipement et présenter un risque d'incendie.

Pile bouton RTC (au lithium-ion)

Type	CR-2032H	BR-2032	Autres
Fabricant	<ul style="list-style-type: none">• Hitachi Ltd.• Maxell Ltd.	Panasonic Corp.	Varie en fonction du type de batterie
Taux de charge maximale anormal :			
Tension	3 V	3 V	3 V
Courant	10 mA	10 mA	10 mA
Standard	UL1642	UL1642	UL1642
Approbation	UL (MH12568)	UL (MH12210)	UL (MHxxxxx)

Exigences environnementales

Plage de températures :

En fonctionnement : disque dur	De 0 °C à 40 °C (de 32 °F à 104 °F)
En fonctionnement : SSD	De 0 °C à 50 °C (de 32 °F à 122 °F)
Hors fonctionnement	De -40 °C à 65 °C (de -40 °F à 149 °F)

Humidité relative (maximale) :

En fonctionnement	10 à 90 % (sans condensation)
Hors fonctionnement	5 à 95 % (sans condensation)

Exigences environnementales

Altitude (maximale, sans pression) :

En fonctionnement

de -15,20 m à 5 000 m (de -50 pieds à 16 404 pieds)

Stockage

de -15,20 m à 10 668 m (du niveau de la mer à 35 000 pieds)

Niveau IP

IP 30

Activer votre service haut débit mobile

REMARQUE : Pour plus d'informations concernant l'installation de la carte SIM, reportez-vous au Manuel de maintenance de l'Embedded Box sur www.dell.com/support.

1. Allumez l'Embedded Box.
2. Procédez comme suit pour vous connecter au réseau haut débit mobile :

REMARQUE : Pour activer votre service haut débit mobile, veuillez contacter votre fournisseur de services en utilisant les informations suivantes :

Systeme d'exploitation Windows

- a. Dans la barre des tâches, sélectionnez l'icône Réseau, puis sélectionnez **Cellulaire**.
La page **Cellulaire** s'affiche alors.
- b. Sélectionnez votre **Opérateur haut débit mobile** pour développer les options.
- c. Sélectionnez **Options avancées**.
Les options s'affichent alors.
- d. Prenez note de l'**IMEI (identité international d'équipement mobile)** et de l'**ICCID (identifiant de la carte du circuit imprimé)**.

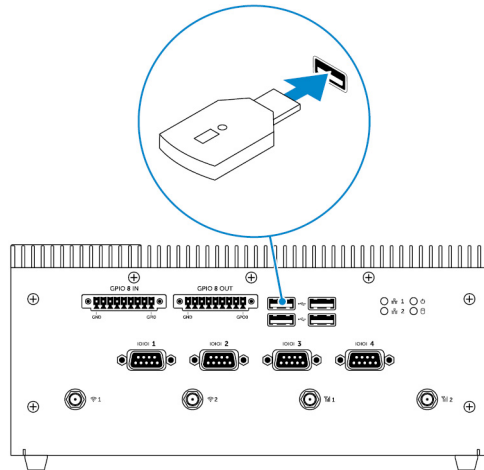
Systeme d'exploitation Ubuntu

Ouvrez une fenêtre de **terminal**.

- a. Passez en mode super utilisateur en saisissant : `$sudo su -`
- b. Configurez le profil de connexion au réseau haut débit mobile :
`#nmcli con add type gsm ifname ttyACM3 con-name <connection name> apn <apn> user <user name> password <password>`
- c. Connectez-vous au réseau mobile : `#nmcli con up <nom de la connexion>`
Pour vous déconnecter du réseau mobile : `#nmcli con down <nom de la connexion>`.

Configurer le dongle ZigBee

1. Éteignez le PC Embedded Box.
2. Branchez le dongle ZigBee sur n'importe quel port USB externe du PC Embedded Box.



3. Mettez sous tension le PC Embedded Box et terminez la configuration.

REMARQUE : Pour plus d'informations concernant le développement sous ZigBee, consultez le site du développeur SiLabs sur www.silabs.com ou contactez le fournisseur d'applications du système réseau.

Options d'affichage


Embedded Box comporte les connecteurs vidéo suivants :

- VGA
- HDMI
- DisplayPort 1 (DP1)
- DisplayPort 2 (DP2)

Le Embedded Box PC prend en charge jusqu'à trois connexions simultanées. Les ports activés sont les suivants :

- HDMI, DP1 et VGA (valeur par défaut)
- HDMI, DP1 et DP2

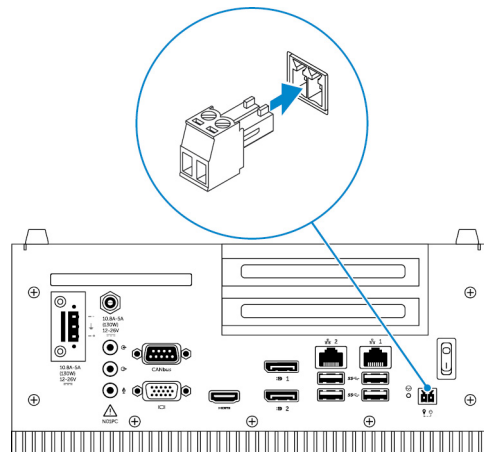
La sortie vidéo est toujours prise en charge sur les connecteurs HDMI et DP1. Vous pouvez basculer la sortie d'affichage entre le port VGA et le port DP2 dans le BIOS.

 **REMARQUE : La disponibilité de la sortie vidéo dépend du système d'exploitation pris en charge et de sa configuration.**

Kits de connexion

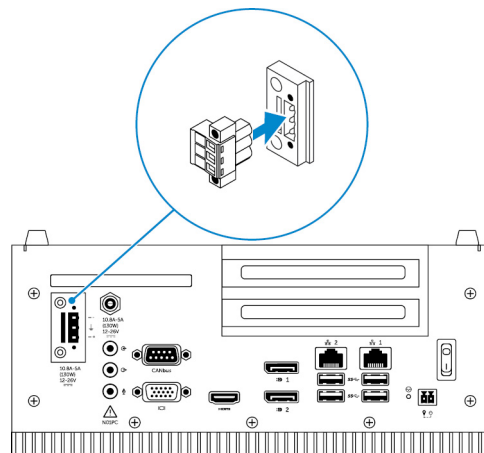
Connecteur d'alimentation à distance

Utilisez le connecteur d'alimentation à distance pour installer le commutateur d'alimentation à distance.



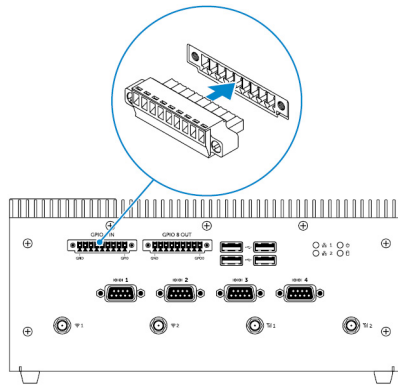
Connecteur d'alimentation 12-26 V CC

Utilisez un connecteur d'alimentation 12-26 V CC pour alimenter en courant votre Embedded Box PC.



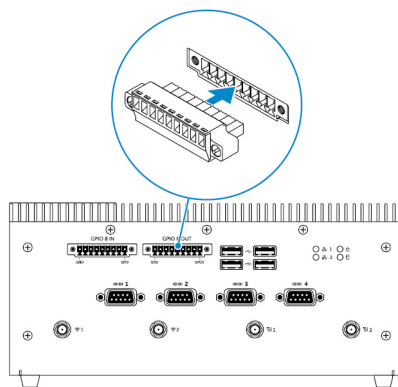
Connecteur GPIO-in

Utilisez le connecteur GPIO-in pour connecter des dongles ou périphériques GPIO-Out.



Connecteur GPIO-out

Utilisez le connecteur GPIO-out pour connecter des dongles ou périphériques GPIO-In.



Paramètres du BIOS par défaut

Généralités

Élément	Valeur par défaut
Informations sur le système	
BIOS Version	Non applicable
Service Tag	Non applicable
Asset Tag	Non applicable
Ownership Tag	Non applicable
Manufacturing Date	Non applicable
Ownership Date	Non applicable
Express Service Code	Non applicable
Memory Information (Informations sur la mémoire)	
Memory Installed	Non applicable
Memory Available	Non applicable
Memory Speed	Non applicable
Memory Channel Mode	Non applicable
Memory Technology	Non applicable
Taille de chaque barrette DIMM	Non applicable
PCI Information (Informations PCI)	
Logement 1 module de carte de montage inférieur	Non applicable
Logement 2	Non applicable
Logement 3	Non applicable
Logement 4 module de carte de montage supérieur	Non applicable
Processor Information (Informations concernant le processeur)	
Type de processeur	Non applicable
Core Count	Non applicable
Processor ID	Non applicable
Current Clock Speed	Non applicable

Élément	Valeur par défaut
Minimum Clock Speed	Non applicable
Maximum Clock Speed	Non applicable
Processor L2 Cache	Non applicable
Processor L3 Cache	Non applicable
HT Capable	Non applicable
64-Bit Technology	Non applicable
Device Information (Informations sur les périphériques)	
SATA-1	Non applicable
SATA-2	Non applicable
LOM MAC Address	Non applicable
Video Controller	Non applicable
Video BIOS version	Non applicable
Audio Controller	Non applicable
Wi-Fi Device	Non applicable
Cellular Device	Non applicable
Bluetooth Device	Non applicable
Boot Sequence	
Boot Sequence (Séquence d'amorçage) : dépend des périphériques d'amorçage installés	Non applicable
Boot List option (Option de la liste d'amorçage) [Legacy (Hérité)/UEFI]	Legacy (hérité)
Enable Legacy Option ROMs (Activer les ROM optionnelles héritées)	Enabled (Activé)
Date/Time	
Date	Non applicable
Temps	Non applicable

Configuration du système (BIOS niveau 1)

Élément	Valeur par défaut
Integrated NIC	
Enable UEFI Network Stack (Activer la pile réseau UEFI)	Disabled (Désactivé)
[Disabled (Désactivé), Enabled (Activé), Enabled w/PXE (activé avec PXE)]	Enabled w/PXE (activé avec PXE)

Élément	Valeur par défaut
Integrated NIC 2	
Enable UEFI Network Stack (Activer la pile réseau UEFI)	Disabled (Désactivé)
[Disabled (Désactivé), Enabled (Activé), Enabled w/PXE (activé avec PXE)]	Enabled w/PXE (activé avec PXE)
Port Série 1 - [Disable (Désactiver) / RS-232/RS-422/485 /RS-485]	RS-232
Port Série 2 - [Disable (Désactiver) / RS-232/RS-422/485 / RS-485]	RS-232
Port série 3 - [Disable (Désactiver) / RS-232/RS-422/485 /RS-485]	RS-232
Port série 4 - [Disable (Désactiver) / RS-232/RS-422/485 /RS-485]	RS-232
Module GPIO - SORTIE GPIO 8 [Enable/Disable (Activer/Désactiver)]	Enabled (Activé)
Module GPIO - ENTRÉE GPIO 8 [Enable/Disable (Activer/Désactiver)]	Enabled (Activé)
Opération SATA - [Disabled (Désactivé)/AHCI/RAID On (RAID activé)]	RAID On (RAID activé)
Lecteurs : SATA-1 : [Enable/Disable (Activer/Désactiver)]	Enabled (Activé)
Lecteurs : SATA-2 : [Enable/Disable (Activer/Désactiver)]	Enabled (Activé)
Création de rapports SMART - [Enable/Disable (Activer/Désactiver)]	Disabled (Désactivé)
USB Configuration	
Enable Boot Support (Activer la prise en charge de l'amorçage) [Enable/Disable (Activer/Désactiver)]	Enabled (Activé)
Port supérieur 1 [Enable/Disable (Activer/Désactiver)]	Enabled (Activé)
Port supérieur 2 [Enable/Disable (Activer/Désactiver)]	Enabled (Activé)
Port supérieur 3 [Enable/Disable (Activer/Désactiver)]	Enabled (Activé)
Port supérieur 4 [Enable/Disable (Activer/Désactiver)]	Enabled (Activé)
Port inférieur 1 [Enable/Disable (Activer/Désactiver)]	Enabled (Activé)
Port inférieur 2 [Enable/Disable (Activer/Désactiver)]	Enabled (Activé)
Audio	
Enable Audio (Activer l'audio) [Enable/Disable (Activer/Désactiver)]	Enabled (Activé)
Enable Microphone (Activer le microphone) [Enable/Disable (Activer/Désactiver)]	Enabled (Activé)
Miscellaneous Devices (Périphériques divers) - Enable PCI Riser Module (Activer le module de carte de montage PCI) [Enable/Disable (Activer/Désactiver)]	Enabled (Activé)

Élément	Valeur par défaut
Watchdog Timer Support (Prise en charge du minuteur de surveillance) - Enable Watchdog Timer (Activer le minuteur de surveillance) [Enable/Disable (Activer/Désactiver)]	Disabled (Désactivé)
WLAN Region Code (Code de zone WLAN) - [US and Canada (FCC) (États-Unis et Canada (FCC)) /China,South Asia (Chine, Asie du Sud)/Europe/Taiwan (Taiwan)/Japan (Japon)/Australia (Australie)/Indonesia (Indonésie)/Rest of world (Reste du monde)]	Reste du monde
Power Button (Bouton d'alimentation) - [Enable/Disable (Activer/Désactiver)]	Disabled (Désactivé)

Vidéo

Élément	Valeur par défaut
[DisplayPort/VGA]	VGA
[Automatique/Intel HD Graphics]	Automatique

Sécurité (BIOS niveau 1)

Élément	Valeur par défaut
Admin Password (Mot de passe admin) - champ de texte de l'ancien mot de passe (grisé quand aucun mot de passe n'est configuré), nouveau mot de passe et confirmation du nouveau mot de passe	Vide
System Password (Mot de passe système) - champ de texte de l'ancien mot de passe (grisé quand aucun mot de passe n'est configuré), nouveau mot de passe et confirmation du nouveau mot de passe	Vide
Strong Password (Mot de passe fort) - [Enable/Disable (Activer/Désactiver)]	Disabled (Désactivé)
Password Configuration	
Admin Password Min (Min pour mot de passe Admin)	4
Admin Password Max (Max pour mot de passe Admin)	32
System Password Min (Min pour mot de passe système)	4
System Password Max (Max pour mot de passe système)	32
Password Bypass (Contournement du mot de passe) - [Disabled (Désactivé)/Reboot Bypass (Contournement du redémarrage)]	Disabled (Désactivé)
Password Change (Modification du mot de passe) - Allow Non-Admin Password Changes (Autoriser la modification des mots de passe non administrateur) [Enable/Disable (Activer/Désactiver)]	Enabled (Activé)
UEFI Capsule Firmware Updates (Mises à jour du micrologiciel capsule UEFI) - Enable UEFI Capsule Firmware Updates (Activer les	Enabled (Activé)

Élément	Valeur par défaut
mises à jour du micrologiciel capsule UEFI [Enable/Disable (Activer/Désactiver)]	
TPM 1.2 Security	
TPM 1.2 Security (Sécurité TPM 1.2) [Enable/Disable (Activer/Désactiver)]	Enabled (Activé)
TPM On (TPM activé)	Enabled (Activé)
PPI Bypass for Enable Commands (dispositif de dérivation PPI pour commandes activé)	Disabled (Désactivé)
PPI Bypass for Disable Commands (dispositif de dérivation PPI pour commandes désactivé)	Disabled (Désactivé)
Clear (Effacer) [Enable/Disable (Activer/Désactiver)]	Disabled (Désactivé)
TPM 2.0 Security	
TPM 2.0 Security (Sécurité TPM 1.2) [Enable/Disable (Activer/Désactiver)]	Enabled (Activé)
TPM On (TPM activé)	Enabled (Activé)
PPI Bypass for Enable Commands (dispositif de dérivation PPI pour commandes activé)	Disabled (Désactivé)
PPI Bypass for Disable Commands (dispositif de dérivation PPI pour commandes désactivé)	Disabled (Désactivé)
Attestation Enable (Activer attestation) [Enable/Disable (Activer/Désactiver)]	Enabled (Activé)
Key Storage Enable (Activer le stockage de la clé) [Enable/Disable (Activer/Désactiver)]	Enabled (Activé)
SHA-256	Enabled (Activé)
Clear (Effacer) [Enable/Disable (Activer/Désactiver)]	Non applicable
Computrace(R) - [Deactivate (Désactiver)/Disable (Désactiver)/Enable (Activer)]	Deactivate (désactiver)
Chassis Intrusion (Intrusion dans le châssis) - [Disable (Désactiver)/Enable (Activer)/On-Silent (Activé-silencieux)]	Disable (mise hors service)
CPU XD Support (Prise en charge XD du processeur) - [Enable/Disable (Activer/Désactiver)]	Enabled (Activé)
OROM Keyboard Access (Touches de raccourcis d'accès à OROM) - [Enable (Activer)/One Time Enable (Activer une seule fois)/Disable (Désactiver)]	Enabled (Activé)
Admin Setup Lockout (Verrouillage de la configuration admin) - [Enable/Disable (Activer/Désactiver)]	Disabled (Désactivé)

Secure Boot (Amorçage sécurisé)

Élément	Valeur par défaut
Secure Boot Enable (Activer l'amorçage sécurisé) - [Enable/Disable (Activer/Désactiver)]	Disabled (Désactivé)
Expert Key Management	
Enable Custom Mode (Activer le mode personnalisé) [Enable/Disable (Activer/Désactiver)]	Disabled (Désactivé)
Custom Mode Key Management (Gestion des clés en mode personnalisé) {PK/KEK/db/dbx}	Spécifique à la plateforme

Extensions Intel Software Guard

Élément	Valeur par défaut
Intel SGX Enable (Activer Intel SGX) - [Enable/Disable (Activer/Désactiver)]	Disabled (Désactivé)
Enclave Memory Size (Taille de la mémoire enclave) - [32 Mo/64 Mo/128 Mo]	128 Mo

Performance

Élément	Valeur par défaut
Enable Multi Core Support (Activer le support multicœur) - [Enable/Disable (Activer/Désactiver)]	Enabled (Activé)
Intel SpeedStep - [Enable/Disable (Activer/Désactiver)]	Enabled (Activé)
C-States Control (Contrôle des états C) - [Enable/Disable (Activer/Désactiver)]	Enabled (Activé)
Enable CPUID Limit (Activer la valeur CPUID limite) - [Enable/Disable (Activer/Désactiver)]	Disabled (Désactivé)
Intel TurboBoost - [Enable/Disable (Activer/Désactiver)]	Enabled (Activé)
Hyperthread control (commande HyperThread) - [Enable/Disable (Activer/Désactiver)]	Enabled (Activé)

Gestion de l'alimentation

Élément	Valeur par défaut
AC Recovery (Desktop) (Restauration CA, ordinateur de bureau) — [Power Off (Mise hors tension)/Power On (Sous tension)/Last Power State (Dernier état d'alimentation)]	Last Power State
Auto On Time	
Sélection de l'heure HH/MM [AM/PM]	12:00 AM

Élément	Valeur par défaut
Day Selection (Sélection du jour) [Disabled (Désactiver)/Every Day (Tous les jours)/Weekdays (Semaine)/Select Days (Sélectionner des jours)]	Disabled (Désactivé)
Sous [Select Days (Sélectionner les jours)] quand l'option est Activée [Sunday (dimanche)/Monday (lundi).../Saturday (samedi)]	Non applicable
USB Wake Support (Sortie de veille à partir d'un périphérique USB) - [Enable/Disable (Activer/Désactiver)]	Enabled (Activé)
Wake on LAN/WLAN	
[Disabled (Désactivé)/WLAN Only (WLAN uniquement)/LAN Only (LAN uniquement)/LAN or WLAN (LAN ou WLAN)/LAN with PXE Boot (LAN avec amorçage PXE)]	Disabled (Désactivé)
Block Sleep(S3 state) (Bloquer la veille, état S3) [Enable/Disable (Activer/Désactiver)]	Disabled (Désactivé)

POST Behavior (Comportement POST)

Élément	Valeur par défaut
Numlock LED (Voyant Verr Num) - [Enable/Disable (Activer/Désactiver)]	Enabled (Activé)
Keyboard Errors (Erreurs de clavier) - Enable Keyboard Error Detection (Activer la détection des erreurs du clavier) [Enable/Disable (Activer/Désactiver)]	Enabled (Activé)
Fastboot (Démarrage rapide) - [Minimal (Minimum)/Thorough (Complet)/Auto]	Thorough (Complète)
Extend BIOS POST Time (Étendre la durée de POST du BIOS) - [0 seconde/5 secondes/10 secondes]	0 seconde
Warnings and Errors (Avertissements et erreurs) - [Disable (Désactiver)/Continue on Warnings (Continuer avec les avertissements)/Continue on Warnings and Errors (Continuer avec les avertissements et les erreurs)]	Continue on Warnings and Errors (Continuer en cas d'avertissements et d'erreurs)

Prise en charge de la virtualisation (BIOS niveau 1)

Élément	Valeur par défaut
Intel Virtualization Technology (Technologie Intel de virtualisation) - [Enable/Disable (Activer/Désactiver)]	Enabled (Activé)
VT for Direct I/O (Virtualisation pour E/S direct) - [Enable/Disable (Activer/Désactiver)]	Enabled (Activé)
Trusted Execution (Exécution de confiance) - [Enable/Disable (Activer/Désactiver)]	Disabled (Désactivé)

Sans fil

Élément	Valeur par défaut
Wireless Device Enable (Activer l'appareil sans fil) - WLAN/WiGig [Enable/Disable (Activer/Désactiver)]	Enabled (Activé)

Maintenance

Élément	Valeur par défaut
Service Tag (Numéro de série) - <System Service Tag (Numéro de série du système)>, saisie de texte possible quand le champ est vide	Non applicable
Asset Tag (Numéro d'inventaire) - <System Asset Tag (Numéro d'inventaire du système)>, possibilité de saisir du texte	Non applicable
SERR Messages (Messages SERR) - [Enable/Disable (Activer/Désactiver)]	Enabled (Activé)
BIOS Downgrade (Mise à niveau vers une version antérieure du BIOS) - [Enable/Disable (Activer/Désactiver)]	Enabled (Activé)
Data Wipe on Next Boot (Suppression des données au prochain démarrage) - [Enable/Disable (Activer/Désactiver)]	Disabled (Désactivé)
BIOS Recovery from Hard Drive (Récupération du BIOS à partir du disque dur) — [Enable/Disable (Activer/Désactiver)]	Enabled (Activé)

Journaux système

Élément	Valeur par défaut
Liste des événements BIOS avec bouton « Clear Log » (Effacer le journal) pour effacer le journal	Non applicable

Contacteur Dell

Pour prendre contact avec Dell pour des questions commerciales, de support technique ou de service clientèle :

1. Rendez-vous sur www.dell.com/contactdell.
2. Recherchez votre pays ou votre zone géographique dans le menu déroulant situé au bas de la page.
3. Cliquez sur le lien de service ou de support approprié en fonction de vos besoins ou choisissez la méthode qui vous convient le mieux pour prendre contact avec Dell.

Dell propose plusieurs options de services et de support en ligne et par téléphone. La disponibilité des services varie selon le pays et le produit. Certains services peuvent ne pas être disponibles dans votre zone géographique.

i **REMARQUE : Si vous ne disposez pas d'une connexion Internet, vous pouvez utiliser les coordonnées figurant sur votre facture d'achat, votre bordereau de livraison, votre facture ou dans le catalogue de produits Dell.**