

Dell Embedded Box PC

5000

Käyttöönotto- ja käyttöopas



Huomautukset, varoitukset ja vaarat

 **HUOMAUTUS** HUOMAUTUKSET ovat tärkeitä tietoja, joiden avulla voit käyttää tuotetta entistä paremmin.

 **VAROITUS** VAROITUKSET kertovat tilanteista, joissa laitteisto voi vahingoittua tai joissa tietoja voidaan menettää. Niissä kerrotaan myös, miten nämä tilanteet voidaan välttää.

 **VAARA** VAARAILMOITUKSET kertovat tilanteista, joihin saattaa liittyä omaisuusvahinkojen, loukkaantumisen tai kuoleman vaara.

© 2016-2019 Dell Inc. tai sen tytäryritykset. Kaikki oikeudet pidätetään. Dell, EMC ja muut tavaramerkit ovat Dell Inc:in tai sen tytäryritysten tavaramerkkejä. Muut tavaramerkit voivat olla omistajiensa tavaramerkkejä.

1 Yhteenveto.....	5
2 Ominaisuudet.....	6
Näkymä ylhäältä.....	6
CANbus-liitännän kartoitus.....	7
VGA-liitännän kartoitus.....	7
12-26 V:n tasavirtaportti (Barrel-liitin).....	8
+12-26 V:n tasavirtaliitin.....	8
Pohjanäkymä.....	9
GPIO-in-liitännän kartoitus.....	10
GPIO-out-liitännän kartoitus.....	10
RS232-liitännän kartoitus.....	11
RS422-liitännän kartoitus.....	11
RS485-liitännän kartoitus.....	12
3 Embedded Box PC:n asentaminen.....	13
Embedded Box PC:n asentaminen seinälle.....	16
4 Käyttöjärjestelmän asentaminen.....	19
Ubuntu-työpöytä.....	19
Ubuntu-työpöydän asentaminen uudelleen.....	19
Ubuntu-työpöydän palauttaminen.....	20
Ubuntu-työpöydän palauttaminen Embedded Box PC:ssä palautus-USB-muistitikulta.....	20
Käynnistyksessä käytettävän USB-muistitikun luominen.....	20
USB-palautuslevyn luominen.....	20
Ubuntu-työpöydän asentaminen uudelleen.....	20
Windows-käyttöjärjestelmä.....	21
Windows 7 Professional SP1.....	21
Windows 7 Professional for Embedded Systems SP1.....	24
Windows Embedded Standard 7 P/E.....	26
Windows 10 Professional.....	28
Windows 10 IoT Enterprise LTSC 2015.....	30
Embedded Box PC:lle suositellut ohjaimet ja sovellukset.....	33
5 Tekniset tiedot.....	36
6 Mobiililaajakaistapalvelun aktivointi.....	39
7 ZigBee-käyttöväimen asentaminen.....	40
8 Näyttövaihtoehdot.....	41
9 Liitinsarjat.....	42

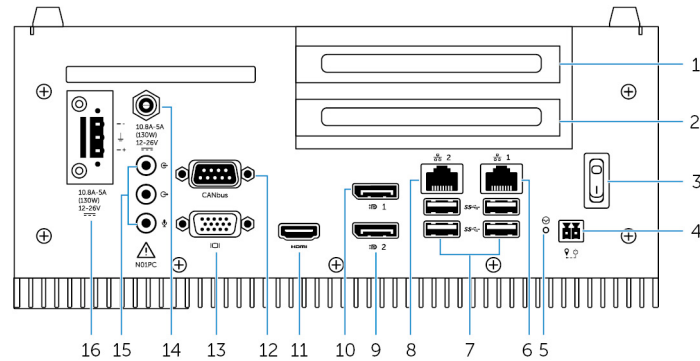
10 BIOS-oletusarvot.....	44
11 Dellin yhteystiedot.....	51

Yhteenveto

Embedded Box PC 5000:n avulla voit yhdistää laitteesi (langalliset ja langattomat) verkkoyhteyttä tukeviin laitteisiin ja etähallinnoida niitä olemassa olevasta verkkoympäristöstäsi. Sen avulla voit yhdistää prosessi- ja kappalevalmistuksessa, kalustonhallinnassa, kioskeissa, digitaalinäytöissä, valvonnassa ja automatisoidussa myynnissä käytettyihin laitteisiin. Sen voi kiinnittää seinään Dellin hyväksymällä seinätelineellä tai asettaa vaakapinnalle. Se tukee seuraavia käyttöjärjestelmiä: Windows 7 Professional SP1 64-bit, Windows 7 Professional for Embedded Systems SP1 64-Bit, Windows Embedded Standard 7 P/E 64-bit, Windows 10 Professional 64-bit, Windows 10 IoT Enterprise LTSB 2015 64-bit, ja Ubuntu Desktop 16.04.

Ominaisuudet

Näkymä ylhäältä



Ominaisuudet

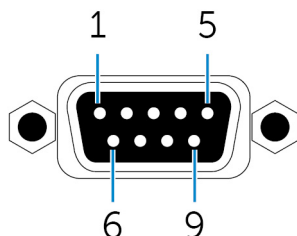
1	PCI- tai PCIe(x8)-väylä 1	Asenna PCI- tai PCIe(x8)-kortti. Kortin suurin sallittu koko: korkeus 111,15 mm (4,38 tuumaa), pituus 167,65 mm (6,6 tuumaa).
2	PCI- tai PCIe(x8)- tai PCIe(x16)-väylä 2	Asenna PCI-, PCIe(x8)- tai PCIe(x16)-kortti. Kortin suurin sallittu koko: korkeus 111,15 mm (4,38 tuumaa), pituus 167,65 mm (6,6 tuumaa).
3	Virtakytkin	Kytke Embedded Box PC päälle ja pois.
4	Etävirtakytkin ¹	Aenna etävirtakytkin.
5	Laitekäynnistys	Käynnistä Embedded Box PC uudelleen painamalla pienen reiän sisällä olevaa painiketta neulalla.
6	Verkkoportti yksi	Liitä Ethernet-kaapeli (RJ-45) verkkoyhteyttä varten. Tiedonsiirtonopeus on enintään 10/100/1000 Mbps.
7	USB 3.0 -portit (4)	Liitä USB-laitteet. Tiedonsiirtonopeus on enintään 5 Gbps.
8	Verkkoportti kaksi	Liitä Ethernet-kaapeli (RJ-45) verkkoyhteyttä varten. Tiedonsiirtonopeus on enintään 10/100/1000 Mbps.
9	DisplayPort kaksi	Kytke näyttö tai toinen DisplayPort-laite. Tarjoaa video- ja audiolähdön. HUOMAUTUS Lisätietoa näyttövaihtoehtoista on kohdassa Näyttövaihtoehdot .
10	DisplayPort yksi	Kytke näyttö tai toinen DisplayPort-laite. Tarjoaa video- ja audiolähdön. HUOMAUTUS Lisätietoa näyttövaihtoehtoista on kohdassa Näyttövaihtoehdot .
11	HDMI-portti	Kytke näyttö tai toinen HDMI-tulolla varustettu laite. Tarjoaa video- ja audiolähdön.
12	CANbus-portti (valinnainen)	Kytke a CANbus-porttilaite tai -käyttöavain. Lisätietoja: CANbus-liittimen kartoitus .

Ominaisuudet

13	VGA-portti	Kytke näyttö tai muu VGA-laite. Videoulostulo. Lisätietoja: VGA-liittimen kartoitus .
14	12-26 V:n tasavirtaportti (Barrel-liitin)	Kytke 12-26 V:n tasavirtajohto saadaksesi virtaa Embedded Box PC:lle. Lisätietoja: 12-26V tasavirtaportti (Barrel-liitin) .
15	Audioportit (3)	Kytke kaiutin, kuulokkeet, mikrofoni tai kuuloke- ja mikrofoniyhdistelmä. HUOMAUTUS Kytke kuulokemikrofoni linjalähtöporttiin.
16	+12-26 V:n tasavirtaliitin	Kytke 12-26 V:n tasavirtaliitin saadaksesi virtaa Embedded Box PC:lle. Lisätietoja: +12-26V tasavirtaliitin .

1 Näihin portteihin tehtyjen liitosten on käytettävä SELV-virtapiirejä, ja käytettävässä johdossa (26 AWG-18 AWG) on oltava kaksoiseristys (DI) tai vahvistettu eristys (RI) suojaamaan sitä kaikilta haitallisilta jännitteiltä. Kiinnitä johto liittimeen kiristämällä ruuvit 2,88 kg-cm (0,28 Nm) momenttiin.

CANbus-liitännän kartoitus



Nasta	Signaali	Nasta	Signaali
1	NC	6	NC
2	CAN_L	7	CAN_H
3	GND	8	NC
4	NC	9	NC
5	NC		

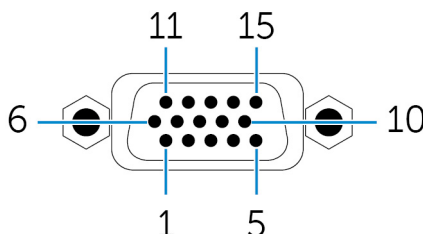
Valmistajan osanumero

ACES 59131-0093C-P01

<https://acesna.com/>

HUOMAUTUS Tämä osanumero on annettu vain viitteeksi, ja se voi muuttua.

VGA-liitännän kartoitus



Nasta	Signaali	Nasta	Signaali	Nasta	Signaali
1	PUNAINEN	6	GND	11	NC

Nasta	Signaali	Nasta	Signaali	Nasta	Signaali
2	VIHREÄ	7	GND	12	DDCDAT
3	SININEN	8	GND	13	HSYNC
4	NC	9	+5V	14	VSYSN
5	GND	10	GND	15	DDCCLK

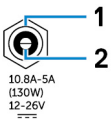
Valmistajan osanumero

FoxConn DZ11627-H530P-4F

<http://www.foxconn.com/>

HUOMAUTUS Tämä osanumero on annettu vain viitteeksi, ja se voi muuttua.

12-26 V:n tasavirtaportti (Barrel-liitin)



Nasta	Napaisuus
1	Maa
2	Virransyöttö

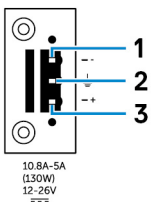
Valmistajan osanumero

ACES 59130-0023C-P01

<https://acesna.com/>

HUOMAUTUS Tämä osanumero on annettu vain viitteeksi, ja se voi muuttua.

+12-26 V:n tasavirtaliitin



Nasta	Napaisuus
1	Negatiivinen
2	Maa
3	Positiivinen

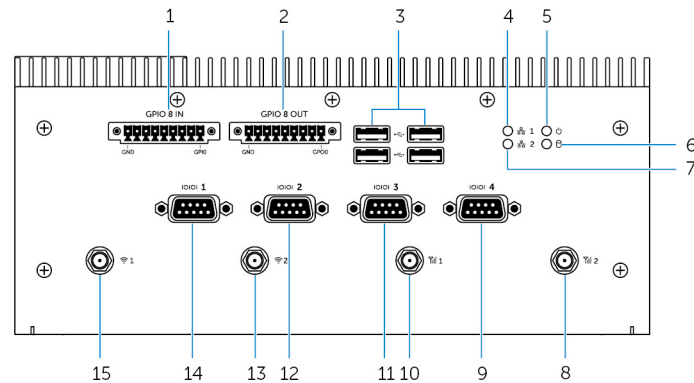
Valmistajan osanumero

ACES 59126-0023C-P01

<https://acesna.com/>

HUOMAUTUS Tämä osanumero on annettu vain viitteeksi, ja se voi muuttua.

Pohjanäkymä



Ominaisuudet

1	GPIO-tulo 8-nastainen portti ^{1, 2, 4}	Kytke GPIO-lähtölaite tai -käyttöavain. Lisätietoja: GPIO-tuloliittimen kartoitus .
2	GPIO-lähtö 8-nastainen portti ^{2, 3, 4}	Kytke GPIO-tulolaite tai -käyttöavain. Lisätietoja: GPIO-lähtöliittimen kartoitus .
3	USB 2.0 -portit (4)	Kytke USB-portilla varustetut laitteet. Tiedonsiirtonopeus on enintään 480 Mbps.
4	Verkon tilavalo yksi	Ilmoittaa verkkoportti yhden verkkoyhteyden käytöstä.
5	Virran tilan merkkivalo	Ilmoittaa Embedded Box PC:n virtatilan.
6	Kiintolevyn toimintavalo	Sytyy, kun Embedded Box PC lukee sisäiseltä tallennuslaitteelta tai kirjoittaa sille.
7	Verkon tilavalo kaksi	Ilmoittaa verkkoportti kahden verkkoyhteyden käytöstä.
8	Mobiililaajakaista-antennin portti kaksi	Kytke mobiililaajakaista-antenni parantaaksesi mobiililaajakaistasi signaalien kantavuutta ja vahvistaaksesi niitä.
9	RS232/RS422/RS485-portti neljä (määritettävissä BIOSissa)	Kytke RS232/RS422/RS485-kaapeli Embedded Box PC:hen. Katso lisätietoja kohdasta RS232-/RS422-/RS485-liittimen numerointi .
10	Mobiililaajakaista-antennin portti yksi	Kytke mobiililaajakaista-antenni vahvistaaksesi mobiililaajakaistasi signaaleja ja parantaaksesi niiden kantavuutta.
11	RS232/RS422/RS485-portti kolme (määritettävissä BIOSissa)	Kytke RS232/RS422/RS485-kaapeli Embedded Box PC:hen. Katso lisätietoja kohdasta RS232-/RS422-/RS485-liittimen numerointi .
12	RS232/RS422/RS485-portti kaksi (määritettävissä BIOSissa)	Kytke RS232/RS422/RS485-kaapeli Embedded Box PC:hen. Katso lisätietoja kohdasta RS232-/RS422-/RS485-liittimen numerointi .
13	Langattoman antennin portti kaksi	Kytke langaton antenni parantaaksesi kantavuutta ja vahvistaaksesi langattomia signaaleja.
14	RS232/RS422/RS485-portti yksi (määritettävissä BIOSissa)	Kytke RS232/RS422/RS485-kaapeli Embedded Box PC:hen. Katso lisätietoja kohdasta RS232-/RS422-/RS485-liittimen numerointi .
15	Langattoman antennin portti yksi	Kytke langaton antenni parantaaksesi kantavuutta ja vahvistaaksesi langattomia signaaleja.

1 GPIO-in-portissa on 9 nastaa. Nastamerkinnot ovat GND ja GP10–GP17.

2 Näihin portteihin tehdyissä liitännöissä on käytettävä SELV-piirejä ja vajjerissa (26 AWG-18 AWG) on oltava kaksinkertainen eristys (DI, Double Insulation) tai vahvistettu eristys (RI, Reinforced Insulation) sen suojaamiseksi kaikilta vaarallisilta jännitteiltä. Kiristä ruuvit 2,88 kg-cm:iin (2,5 lb-in:iin) vajjerin kiinnittämiseksi liittimeen.

3 GPIO-in-portissa on 9 nastaa. Nastamerkinnot ovat GND ja GP00–GP07.

4 GPIO-in/out-kytkentöjen on käytettävä SELV-piirejä (30 Vmax), ja niissä on oltava kaksoiseristys (DI) tai vahvistettu eristys (RI) suojaamaan sitä kaikilta haitallisilta jännitteiltä.

5 Antenni toimitetaan erillisessä lisävarustelaatikossa Edge Gatewayn mukana.

GPIO-in-liitännän kartoitus



Nasta	Signaali	Nasta	Signaali
1	GPIO	6	GPI5
2	GPI1	7	GPI6
3	GPI2	8	GPI7
4	GPI3	9	GND
5	GPI4		

Valmistajan osanumero

ACES 59128-0093C-P01

<https://acesna.com/>

HUOMAUTUS Tämä osanumero on annettu vain viitteeksi, ja se voi muuttua.

GPIO-out-liitännän kartoitus



Nasta	Signaali	Nasta	Signaali
1	GPO0	6	GPO5
2	GPO1	7	GPO6
3	GPO2	8	GPO7
4	GPO3	9	GND
5	GPO4		

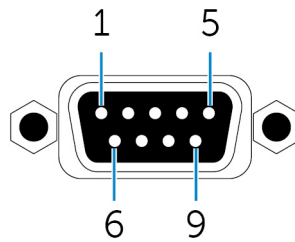
Valmistajan osanumero

ACES 59128-0093C-P01

<https://acesna.com/>

HUOMAUTUS Tämä osanumero on annettu vain viitteeksi, ja se voi muuttua.

RS232-liitännän kartoitus



Nasta	Signaali	Nasta	Signaali
1	DCD	6	DSR
2	RXD	7	RTS
3	TXD	8	CTS
4	DTR	9	RI
5	GND		

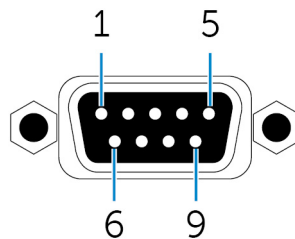
Valmistajan osanumero

ACES 59131-0093C-P01

<https://acesna.com/>

ⓘ HUOMAUTUS Tämä osanumero on annettu vain viitteeksi, ja se voi muuttua.

RS422-liitännän kartoitus



Nasta	Signaali	Nasta	Signaali
1	TX-	6	NC
2	TX+	7	NC
3	RX+	8	NC
4	RX-	9	NC
5	GND		

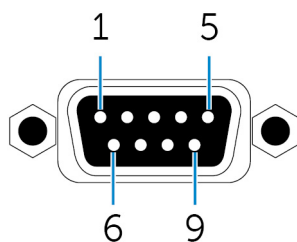
Valmistajan osanumero

ACES 59131-0093C-P01

<https://acesna.com/>

ⓘ HUOMAUTUS Tämä osanumero on annettu vain viitteeksi, ja se voi muuttua.

RS485-liitännän kartoitus



Nasta	Signaali	Nasta	Signaali
1	DATA-	6	NC
2	DATA+	7	NC
3	NC	8	NC
4	NC	9	NC
5	GND		


Valmistajan osanumero

ACES 59131-0093C-P01

<https://acesna.com/>

ⓘ HUOMAUTUS Tämä osanumero on annettu vain viitteeksi, ja se voi muuttua.

Embedded Box PC:n asentaminen

- VAARA** Embedded Box PC:tä asennettaessa vastuussa olevan tahon tai integroijan on käytettävä Embedded Box PC:n mukana toimitettua virtamuuntajaa tai jo käytettävissä olevaa 12–26 V:n tasavirtalähdettä. Varmista aina, että käytettävissä oleva virtalähde on yhteensopiva Embedded Box PC:n virtavaatimusten kanssa. Tarkista syöttövirtamerkinnot virtaliittimen/liittimien vierestä ennen liittämistä.
- VAARA** Ennen kuin aloitat tässä osiossa mainitut toimet, lue Embedded Box PC:n mukana toimitetut turvallisuusohjeet. Lisätietoja parhaista käytännöistä on osoitteessa www.dell.com/regulatory_compliance.
- HUOMAUTUS** Jotta voit olla varma, että Embedded Box PC:n suojaus ei vahingoitu, älä käytä tai asenna Embedded Box PC:tä muulla kuin tässä käyttöoppaassa kuvatulla tavalla.
- HUOMAUTUS** Jos liität uusia virtakytkentöjä sähköverkkoon, käytä kuormitusvirralle sopivia kaapeleita, kuten kolmisydämisii kaapeleita, joiden luokitus on vähintään 15 A 90 °C:n (194 °F) lämpötilassa ja joka noudattaa joko IEC 60227 tai IEC 60245 -standardia. Embedded Box PC:n kanssa voi käyttää 0,8–2,5 mm:n (18–14 AWG) kaapeleita.
- VAARA** Symboli  ilmoittaa kuumasta pinnasta tai viereisestä kuumasta pinnasta, jonka lämpötila voi kohota normaalikäytön aikana ja aiheuttaa palovamman. Annan laitteen jäähtyä tai käytä käsittelyn aikana suojakäsineitä palovammariskin vähentämiseksi.
- VAARA** Tämä tuote on suunniteltu erityissovelluksia varten. Sen saa asentaa vain pätevä henkilöstö, jolla on RF:ään ja säätelyyn liittyvää tuntemusta. Yleinen käyttäjä ei saa yrittää asentaa tai muuttaa asetusta.
- VAARA** Ennen asennusta kaksi virtatuloa (riviliitin tai virtaliitin) on suojattava 20 ampeerin sulakkeilla tai suojakatkaisimilla, jotka ovat Embedded Box PC:n etuosassa sijaitsevia ylivirtasuojalaitteita.
- VAARA** Tuote on asennettava paikkaan, jossa säteilevä antenni on aina vähintään 20 cm:n päässä ihmisistä normaalikäytössä, jotta RF-altistumisvaatimukset täyttyvät.
- VAARA** Käytä ainoastaan Dellin hyväksymiä antennia.
- HUOMAUTUS** Kytke sertifioitu SELV-teho vain joko Phoenix-liittimeen tai Barrel-liittimeen. Kahden virtalähteen kytkeminen voi vaurioittaa laitetta ja aiheuttaa tulipalovaaran.
- VAARA** Jos laitteessa tai lisävarusteissa on irrotettava virtajohtosarja ja se on vaihdettava, varmista, että uuden johtosarjan jännite-, virta- ja lämpötilaluokitus on riittävä asennusmaassa. Johtosarjan on noudatettava paikallisia turvallisuusmääräyksiä, säädöksiä ja lakeja.

Ammattiasennusohjeet

Asennushenkilöstö

Tämä tuote on suunniteltu tiettyihin sovelluksiin, ja sen voi asentaa vain valtuutettu henkilöstö, jolla on tarvittava tietämys radiotaajuuksista ja säätelystä. Yleisen käyttäjän ei tule yrittää asentaa laitetta tai vaihtaa sen sijaintia.

Asennuspaikka

Tuote on asennettava paikkaan, jossa säteilevä antenni on aina vähintään 20 cm:n päässä ihmisistä normaalikäytössä, jotta RF-altistumisvaatimukset täyttyvät.

Ulkoisen antenni

Käytä ainoastaan toimeksiantajan hyväksymiä antennia. Muut kuin hyväksytyt antennit voivat aiheuttaa ei-toivottua satunnaista tai liiallista RF-lähetystehoa, mikä on FCC/IC-rajoitusten vastaista ja kiellettyä.

Komponentit	Taajuus (MHz)	Antennin tyyppi	Brand	Vahvistus (dBi)	
				Päävalikko	Aux
WLAN	2412~2462	Dipoli	Laird	2.9	2.9
	5180~5240			4.0	4.0
	5260~5320			4.0	4.0
	5500~5700			4.0	4.0
	5745~5825			3.9	3.9
Bluetooth	2402~2480			2.9	2.9
WLAN	2412~2462	Monopoli	Taoglas Antenna Solution Ltd.	2.82	2.79
	5180~5240			4.11	4.51
	5260~5320			4.11	4.51
	5500~5700			4.11	4.51
	5745~5825			4.11	4.51
Bluetooth	2402~2480			2.82	2.79

Asennustoimenpiteet

Katso tarkat ohjeet käyttöohjeesta.

ⓘ HUOMAUTUS Valitse asennuspaikka tarkasti ja varmista, että lopullinen lähtöteho ei ylitä asianmukaisissa säännöissä määritettyjä rajoja. Sääntöjen rikkominen voi johtaa vakaviin rangaistuksiin.

Federal Communication Commissionin lausunto häiriöistä

Tämä laite noudattaa FCC-sääntöjen osaa 15. Käyttö on kahden seuraavan ehdon alaista: (1) Tämä laite ei saa aiheuttaa haitallista häiriötä, ja (2) tämän laitteen on hyväksyttävä vastaanotettu häiriö, mukaan lukien häiriö, joka voi aiheuttaa ei-toivottua toimintaa.

Tämä laitteisto on testattu ja sen on todettu noudattavan Luokan B digitaalilaitteiden rajoituksia, jotka noudattavat FCC-sääntöjen osaa 15. Nämä rajoitukset on suunniteltu tarjoamaan kohtuullinen suoja haitallisia häiriöitä vastaan kotiympäristössä. Tämä laite tuottaa, käyttää ja saattaa säteillä radiotaajuusenergiaa. Jos laitetta ei asenneta ja käytetä käyttöoppaan mukaan, laite saattaa häiritä radioviestintää. Ei voida kuitenkaan taata, ettei häiriötä esiinny tietyissä asennuksissa. Jos tämä laite aiheuttaa häiriötä radio- tai televisiovastaanottoon, mikä voidaan todeta katkaisemalla laitteesta virta ja kytkemällä virta takaisin, tilanteen korjaamiseksi suositellaan seuraavaa:

- Muuta vastaanottimen antennin asentoa tai sijaintia.
- Siirrä laite kauemmas vastaanottimesta.
- Kytke laite eri pistorasiaan tai virtapiiriin kuin vastaanotin.
- Kysy lisätietoja myyjältä tai kokeneelta radio-/TV-asentajalta.

FCC:n varoitus:

- Muutokset, joille ohjeidenmukaisuudesta vastuullinen taho ei ole antanut yksiselitteistä hyväksyntäänsä, voivat evätä käyttäjän valtuudet laitteen käyttöön.
- Lähetintä ei saa sijoittaa toisen antennin tai lähettimen viereen eikä käyttää samanaikaisesti sellaisen kanssa.

Lausunto säteilyaltistuksesta:

Laitteisto on FCC:n hallitsemattomalle ympäristölle asettamien säteilyrajojen mukainen. Laitteisto tulee asentaa siten, että se on käytön aikana vähintään 20 cm etäisyydellä ihmisistä.

ⓘ HUOMAUTUS Maakoodin valinta koskee vain Yhdysvaltain ulkopuolella saatavilla olevaa mallia, eikä se ole saatavilla amerikkalaisen malliin. FCC:n säätelyn mukaisesti kaikki Yhdysvalloissa markkinoitavat Wi-Fi-laitteet on lukittava vain Yhdysvalloissa käytettäville toimintataajuuksille.

Industry Canadan lausunto

Laite on Industry Canadan lisenssivapaiden radiolaitteistostandardien mukainen. Käyttö on kahden seuraavan ehdon alaista:

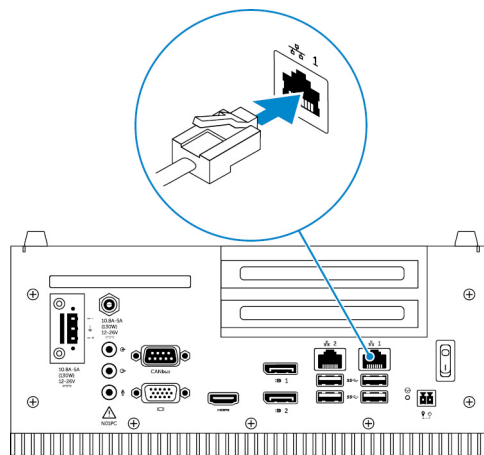
1. tämä laite ei saa aiheuttaa haitallista häiriötä, ja
2. tämän laitteen on hyväksyttävä vastaanotettu häiriö, myös häiriöitä, jotka voivat aiheuttaa ei-toivottua toimintaa.

Embedded Box PC:n asentaminen

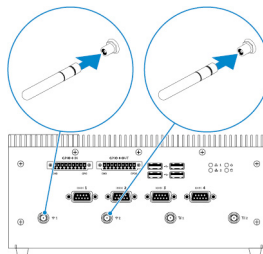
1. Asenna Embedded Box PC pystypinnalle, kuten seinälle, [seinätelineellä](#), tai asenna se paneelikoteloon.

2. Kytke verkko jollain seuraavista tavoista:

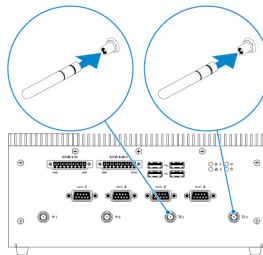
- Kytke verkkokaapeli.



- Asenna langaton antenni (WLAN 1 ja WLAN 2), jotta voit muodostaa langattoman yhteyden.



- Asenna mobiililaajakaista-antenni (WWAN 1 ja WWAN 2) mahdollistaaksesi mobiililaajakaistayhteyden.



HUOMAUTUS Lisätietoja langattoman antennin kytkemisestä Dell Embedded Box PC:hen on langattoman antennin mukana toimitetuissa asiakirjoissa.

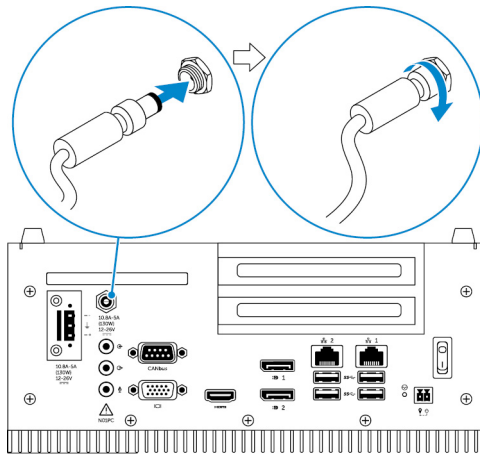
HUOMAUTUS Lisätietoja WWAN-kortin asentamisesta Embedded Box PC:hen on *Embedded Box PC:n huolto-oppaassa* osoitteessa www.dell.com/support.

HUOMAUTUS Oheislaitteet, kuten langaton antenni, näppäimistö ja hiiri, myydään erikseen.

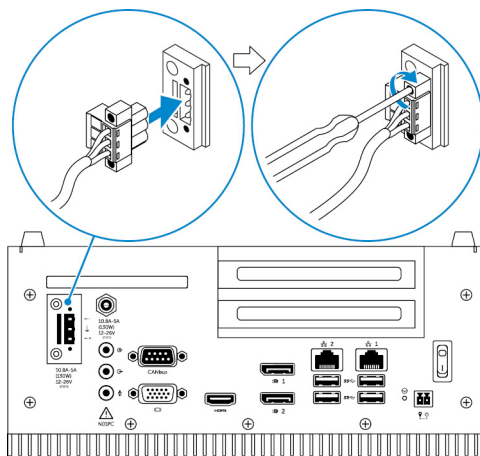
3. Kytke laitteet Embedded Box PC:n I/O-portteihin.

4. Kytke Embedded Box PC virtalähteeseen jollain seuraavista tavoista:

- Kytke verkkolaite ja kiristä sovittimen nastan holkit kiinnittääksesi sen Embedded Box PC:hen.



- Kytke riviliitin verkkolaiteliitäntään ja kiristä ruuvit 5,07 kg-cm:n (4,4 naulaa-tuuma) kireydelle kiinnittääksesi sen Embedded Box PC:hen.



5. Kytke Embedded Box PC päälle ja suorita käyttöjärjestelmän asennus loppuun.

HUOMAUTUS HUOMAUTUS: kun Embedded Box PC:n määrittäykset on tehty, asenna pölysuojat takaisin käyttämättömiin portteihin.

Aiheet:

- [Embedded Box PC:n asentaminen seinälle](#)

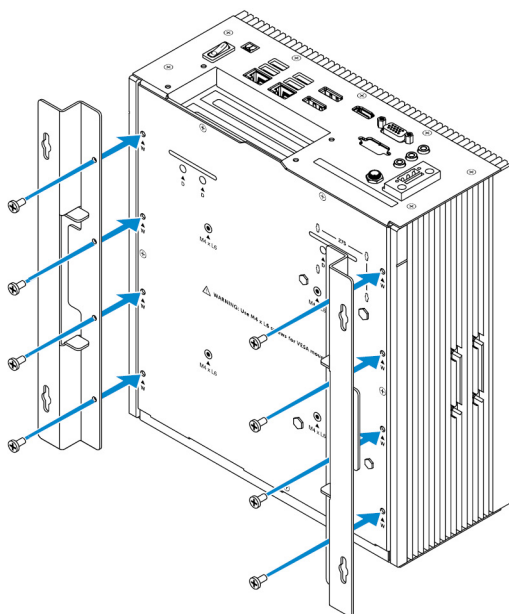
Embedded Box PC:n asentaminen seinälle

Asenna Embedded Box PC seinälle asennuskiinnikkeillä.

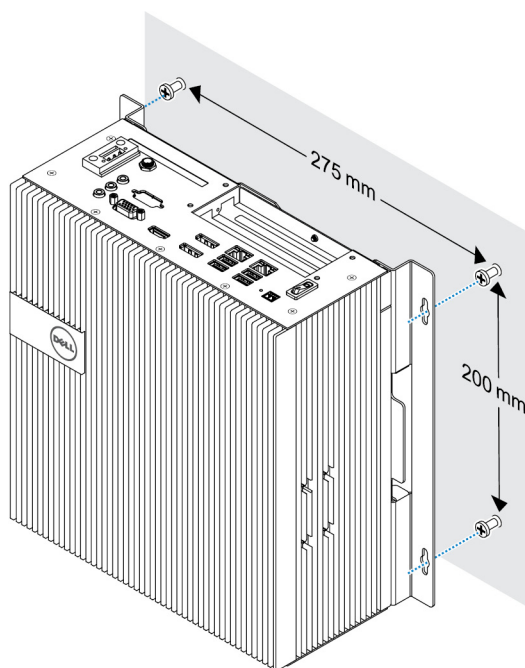
HUOMAUTUS Embedded Box PC:n mukana toimitetaan vain ne ruuvit, joilla kaksi asennuskiinnikettä kiinnitetään Embedded Box PC:n taakse.

1. Kiinnitä kaksi kiinnikettä Embedded Box PC:n taakse kahdeksalla M3x8-ruuvilla.


HUOMAUTUS Kiristä ruuvit 3–3,4 kgcm:n (2,6–3,0 naulaa/tuuma) kireydelle.

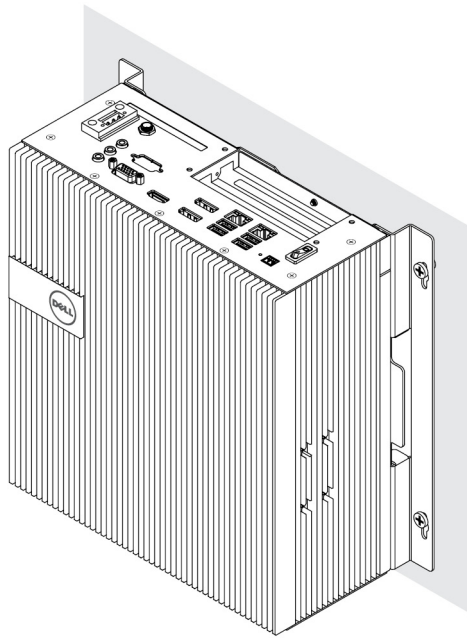


2. Poraa seinään asennuskiinnikkeiden reikiä vastaavat reiät.
3. Aseta Embedded Box PC seinää vasten ja kohdista seinätelineen reiät seinässä olevien reikien kanssa.



4. Kiinnitä Embedded Box PC seinään.

 HUOMAUTUS Kiristä ruuvit (M4x6) 5–5,4 kgcm:n (4,3–4,7 naulaa/tuuma) kireydelle.



Käyttöjärjestelmän asentaminen

VAARA Voit estää käyttöjärjestelmän voittumisen äkillisten jännitekatkojen vuoksi sammuttamalla Embedded Box PC:n oikein käyttöjärjestelmän avulla.

Embedded Box PC:n mukana toimitetaan jokin seuraavista käyttöjärjestelmistä:

- Windows 7 Professional SP1, 64-bittinen
- Windows 7 Professional for Embedded Systems SP1, 64-bittinen
- Windows Embedded Standard 7 P, 64-bittinen
- Windows Embedded Standard 7 E, 64-bittinen
- Windows 10 Professional, 64-bittinen
- Windows 10 IoT Enterprise LTSB 2015, 64-bittinen
- Windows 10 IoT Enterprise LTSB 2016, 64-bittinen
- Ubuntu Desktop 16.04

HUOMAUTUS Lisätietoja Windows-käyttöjärjestelmistä on osoitteessa msdn.microsoft.com.

HUOMAUTUS Lisätietoja Ubuntu-työpöydän käyttöjärjestelmästä on osoitteessa www.ubuntu.com/desktop.

Aiheet:

- [Ubuntu-työpöytä](#)
- [Windows-käyttöjärjestelmä](#)

Ubuntu-työpöytä

Ubuntu-työpöydän asentaminen uudelleen

Pidä huoli seuraavista ennen Ubuntu-työpöydän uudelleenasetusta:

- Kytke näppäimistö, hiiri ja näyttö Embedded Box PC:hen tai kytke Embedded Box PC:hen KVM-istunnolla Dell Wyse Cloud Client Manager (CCM) tai Dell Command | Monitor (DCM).
- Luo käynnistyvä USB-muistitikku.

HUOMAUTUS Lisätietoja CCM:n käytöstä on CCM:n dokumentaatiossa osoitteessa www.cloudclientmanager.com.

HUOMAUTUS Lisätietoja DCM:n käytöstä on DCM:n dokumentaatiossa osoitteessa www.dell.com/clientsystemsmangement.

HUOMAUTUS Dell suosittelee, että luot **palautus-USB-muistitikon** asentaessasi Ubuntu-työpöydän ensimmäistä kertaa.

Asenna Ubuntu-työpöytä uudelleen seuraavasti:

1. Aseta käynnistyvä Ubuntu-työpöydän sisältävä USB-muistitikku paikoilleen.
2. Käynnistä Embedded Box PC.
3. Paina F12 päästäksesi käynnistysvalikkoon.
4. Ota **UEFI boot mode** käyttöön järjestelmän asennusohjelmasta ja käynnistä Ubuntu-työpöydän sisältävältä USB-muistitikulta.
5. Valitse **Dell recovery** käynnistääksesi Ubuntu-työpöydän asennus.
6. Valitse asema, johon Ubuntu-työpöytäkäyttöjärjestelmä asennetaan.
7. Kun asennus on valmis, käynnistä Embedded Box PC uudelleen.
8. Määritä **kieli, käyttöoikeussopimus, sijainti, näppäimistön asettelu** ja **käyttäjätunnus/salasana** näytön ohjeiden mukaisesti. Embedded Box PC käynnistyy uudelleen ja käynnistää Ubuntu-työpöydän.

Ubuntu-työpöydän palauttaminen

Voit palauttaa Embedded Box PC:n Ubuntu-työpöydän alkuperäiseen tilaan, jos kohtaat jonkin seuraavista tilanteista:

- Ubuntu-työpöytä ei käynnisty.
- Ubuntu-työpöydän käyttöjärjestelmä on vioittunut.

Palauttaminen edellyttää, että olet luonut varmuuskopiolevykuvan sisältävän USB-muistitikun.

Ubuntu-työpöydän palauttaminen Embedded Box PC:ssä palautus-USB-muistitikulta

1. Kiinnitä palautus-USB-muistitikku Embedded Box PC:hen.
2. Käynnistä Embedded Box PC.
3. Paina F12 päästäksesi käynnistysvalikkoon.
4. Ota **UEFI boot mode (UEFI-käynnistystila)** käyttöön järjestelmän asennusohjelmasta ja käynnistä Ubuntu-työpöydän sisältävältä USB-muistitikulta.
5. Valitse **Dell recovery** käynnistääksesi Ubuntu-työpöydän palautuksen.
6. Valitse levy, johon Ubuntu-työpöytäkäyttöjärjestelmä asennetaan.
7. Kun asennus on valmis, käynnistä Embedded Box PC uudelleen.
8. Määritä **kieli, käyttöoikeussopimus, sijainti, näppäimistön asettelu** ja **käyttäjätunnus/salasana** näytön ohjeiden mukaisesti. Embedded Box PC käynnistyy uudelleen ja käynnistää Ubuntu-työpöydän.

Käynnistyksessä käytettävän USB-muistitikun luominen

1. Lataa Ubuntu-työpöydän ISO-levykuva osoitteesta www.ubuntu.com/download/desktop.
2. Noudata ohjeita osoitteesta www.ubuntu.com/download/desktop/create-a-usb-stick-on-windows.
3. Asenna Ubuntu-työpöydän käyttöjärjestelmä uudelleen käynnistyksessä käytettävältä USB-muistitikulta.

USB-palautuslevyn luominen

Luo palautuslevy asentaessasi Ubuntu-työpöydän ensimmäisen kerran.

1. Käynnistä Embedded Box PC.
2. Noudata näytön ohjeita, kun käynnistät Embedded Box PC:n ensimmäisen kerran.
3. Valitse **Language (Kieli)** ja klikkaa **Continue (Jatka)**.
4. Hyväksy käyttöoikeussopimus ja klikkaa **Continue (Jatka)**.
5. Valitse sijainti ja klikkaa **Continue (Jatka)**.
6. Valitse näppäimistön asettelu ja klikkaa **Continue (Jatka)**.
7. Anna käyttäjätunnus ja salasana ja napsauta **Jatka**.
8. Aseta paikoilleen USB-muistitikku, jossa on vähintään 2 Gt tilaa, jotta voit luoda palautus-USB-muistitikun, ja napsauta **Jatka**.
9. Luo käynnistyslevy valitsemalla **USB stick user plugged (Käyttäjän kytkemä USB-tikku)** ja klikkaa **Make Startup Disk (Luo käynnistyslevy)**.
Palautus-USB-muistitikku luodaan.

Ubuntu-työpöydän asentaminen uudelleen

Pidä huoli seuraavista ennen Ubuntu-työpöydän uudelleenasetusta:

- Kytke näppäimistö, hiiri ja näyttö Embedded Box PC:hen tai kytke Embedded Box PC:hen KVM-istunnolla Dell Wyse Cloud Client Manager (CCM) tai Dell Command | Monitor (DCM).
- Luo [käynnistyvä USB-muistitikku](#).

 **HUOMAUTUS** Lisätietoja CCM:n käytöstä on CCM:n dokumentaatiossa osoitteessa www.cloudclientmanager.com.

i **HUOMAUTUS** Lisätietoja DCM:n käytöstä on DCM:n dokumentaatioissa osoitteessa www.dell.com/clientsystemsmangement.

i **HUOMAUTUS** Dell suosittelee, että luot **palautus-USB-muistitikun** asentaessasi Ubuntu-työpöydän ensimmäistä kertaa.

Asenna Ubuntu-työpöytä uudelleen seuraavasti:

1. Aseta käynnistyvä Ubuntu-työpöydän sisältävä USB-muistitikku paikoilleen.
2. Käynnistä Embedded Box PC.
3. Paina F12 päästäksesi käynnistysvalikkoon.
4. Ota **UEFI boot mode** käyttöön järjestelmän asennusohjelmasta ja käynnistä Ubuntu-työpöydän sisältävältä USB-muistitikulta.
5. Valitse **Dell recovery** käynnistääksesi Ubuntu-työpöydän asennus.
6. Valitse asema, johon Ubuntu-työpöytäkäyttöjärjestelmä asennetaan.
7. Kun asennus on valmis, käynnistä Embedded Box PC uudelleen.
8. Määritä **kieli, käyttöoikeussopimus, sijainti, näppäimistön asettelu** ja **käyttäjätunnus/salasana** näytön ohjeiden mukaisesti. Embedded Box PC käynnistyy uudelleen ja käynnistää Ubuntu-työpöydän.

Windows-käyttöjärjestelmä

Windows 7 Professional SP1

Yleiskatsaus

Embedded Box PC toimitetaan varustettuna Windows 7 Professional SP1. Lisätietoja on osoitteessa <https://support.microsoft.com/en-us>.

Käynnistys ja sisäänkirjaus

Ennen Windows 7 Professional SP1 -asetusten määrittämistä yhdistä Embedded Box PC -tietokoneeseen näppäimistö, hiiri ja näyttö. Käynnistä Embedded Box PC Windowsiin.

1. Valitse alueasetukset.
2. Luo käyttäjätili.
3. Lue ja hyväksy loppukäyttäjän lisenssisopimus.
4. Valitse haluamasi asetukset.

i **HUOMAUTUS** Yhdistä mahdolliseen langattomaan verkkoon.

Windows 7 Professional SP1 -käyttöjärjestelmän palauttaminen

Voit palauttaa Embedded Box PC:n Windows 7 Professional SP1 -käyttöjärjestelmän käyttämällä käynnistysosion käyttöjärjestelmäkuva. Silloin ajonaikaisen tiedostokuvan sijasta käyttöön otetaan tehtaalta luotu tiedostokuva.

Yhdistä Embedded Box PC -tietokoneeseen näppäimistö, hiiri ja näyttö. Voit käynnistää palautusympäristössä toimimalla seuraavasti:

1. Sammuta tietokone.
2. Käynnistä Embedded Box PC.
3. Kun näyttöön tulee Dellin logo, siirry **Advanced Boot Options (Käynnistyskseen lisäasetukset)** -ikkunaan painamalla F8-näppäintä useita kertoja.
4. Valitse nuolinäppäimien avulla **Repair Your Computer (Korjaa tietokone)** ja paina **Enter**.
5. Valitse **System Recovery Options (Järjestelmän palautusasetukset)** -valikosta näppäimistöasettelu ja valitse **Next (Seuraava)**.
6. Kirjautu seuraavassa ikkunassa paikallisena käyttäjänä tai järjestelmävalvojana.
7. Valitse **Recovery options (Palautusasetukset)** -valikosta **Factory Image Restore (Palauta alkuperäinen levykuva)**.
8. Valitse **Next (Seuraava)**. **Confirm Data Deletion (Vahvista tietojen poisto)** -valikko tulee näkyviin.
9. Valitse **Yes, reformat hard drive and restore system software to factory condition (Kyllä, alusta kiintolevy uudelleen ja palauta järjestelmän ohjelmisto tilaan, jossa se oli tehtaalta toimitettaessa)** ja valitse **Next (Seuraava)**.
10. Kun palautus on suoritettu, käynnistä tietokone uudelleen napsauttamalla **Finish (Valmis)**.

Windows 7 Professional SP1 -perustoiminnot

BIOS-päivitys

Embedded Box PC:n BIOS-päivityksen voi ladata osoitteesta dell.com/support. Aja ladattavan paketin sisältämä suoritettava tiedosto paikallisessa koneessa.

Watchdog Timer

Windows 7 Professional SP1 Watchdog Timer -toimintoa ohjataan BIOS -asetuksen avulla. Siirry BIOSiin painamalla käynnistyksen aikana F2. Valitse BIOS-asetusohjelmassa **System Configuration (Järjestelmän asetukset) > Watchdog Timer Support (Watchdog Timer -tuki) > Enable Watchdog Timer (Ota Watchdog Timer käyttöön)**.

Watchdog Timer -toiminnon avulla käyttöjärjestelmä palautetaan seuraavissa tilanteissa:

- Tietokoneen POST, jotta varmistetaan, että BIOS/UEFI on alustanut tietokoneen oikein.
- Kun BIOS/UEFI-toiminnosta siirrytään käyttöjärjestelmään Watchdog Timer -ohjaimen kautta.

Molemmissa tilanteissa Watchdog Timer reagoi ilman käyttäjän puuttumista, jos tietokone ei vastaa. Watchdog Timer otetaan käyttöön ja poistetaan käytössä BIOS-asetuksessa **Watchdog Timer**.

TPM Support (TPM-tuki)

Windows 7 Professional SP1 on TPM 1.2 -yhteensopiva. TPM-resurssista on lisätietoja osoitteessa [https://technet.microsoft.com/en-us/library/cc749022\(v=ws.10\).aspx](https://technet.microsoft.com/en-us/library/cc749022(v=ws.10).aspx).

Järjestelmän sammuttaminen

Sammuta Embedded Box PC napsauttamalla **Start (Käynnistä)** ja **Shut down (Sammuta)**.

Järjestelmän käynnistäminen uudelleen

Käynnistä Embedded Box PC uudelleen napsauttamalla **Start (Käynnistä)**, napsauttamalla **Shut down (Sammuta)** -kohdan viereistä nuolta ja napsauttamalla **Restart (Käynnistä uudelleen)**.

Lähiverkon määrytykset

1. Napsauta **Start (Käynnistä)** ja kirjoita hakuruutuun **Network (Verkko)**.
2. Napsauta hakutuloksissa **Network and Sharing Center (Verkko ja -jakamiskeskus)**.
Network and Sharing Center (Verkko- ja jakamiskeskus) -ikkuna tulee näkyviin.
3. Napsauta vasemmassa paneelissa **Change adapter settings (Muuta verkkokortin asetuksia)**.

WLAN-verkon määrytykset

1. Napsauta **Start (Käynnistä)** ja kirjoita hakuruutuun **Network (Verkko)**.
2. Napsauta hakutuloksissa **Network and Sharing Center (Verkko ja -jakamiskeskus)**.
Network and Sharing Center (Verkko- ja jakamiskeskus) -ikkuna tulee näkyviin.
3. Napsauta vasemmassa paneelissa **Change adapter settings (Muuta verkkokortin asetuksia)**.

Bluetooth-määrytykset

1. Napsauta **Start (Käynnistä)** ja kirjoita hakuruutuun **Bluetooth**.
2. Napsauta hakutuloksissa **Change Bluetooth settings (Bluetooth-asetusten muuttaminen)**.
The **Bluetooth Settings (Bluetooth-asetukset)** -valintaikkuna tulee näkyviin.

DW5580-verkon määrytykset

Asenna DW5580-moduuli ja määritä sen sekä teleoperaattorin SIM-kortin asetukset järjestelmään noudattamalla *huolto-ohjetta*. Kun moduuli ja SIM-kortti on asennettu, voit muodostaa WWAN-yhteyden ja katkaista sen toimimalla seuraavasti.

1. Napsauta **Start (Käynnistä)** ja kirjoita hakuruutuun **Network (Verkko)**.
2. Napsauta hakutuloksissa **Network and Sharing Center (Verkko ja -jakamiskeskus)**.
Network and Sharing Center (Verkko- ja jakamiskeskus) -ikkuna tulee näkyviin.
3. Napsauta vasemmassa paneelissa **Change adapter settings (Muuta verkkokortin asetuksia)**.
4. Paikanna haluamasi WWAN-yhteys.

5. Napsauta WWAN-yhteyttä hiiren kakkospainikkeella. Voit muodostaa yhteyden WWAN-verkkokorttiin tai katkaista yhteyden siihen valitsemalla **Connect (Yhdistä)** tai **Disconnect (Katkaise yhteyts)**.

Windows 7 Professional SP1 -käyttöjärjestelmällä varustetun Embedded Box PC 5000:n yleisten porttien kartoitus

Sarjaportin kartoitus

Taulukko näyttää Dell-tehdasasetetulla Windows 7 Professional SP1 -käyttöjärjestelmän levynkuvalla varustetun Embedded Box PC 5000:n pohjassa olevan sarjaportin kartoituksen.

Taulukko 1. Sarjaportin kartoitus

Numero	Portin tyyppi	Liitin	Laitteen solmu
1	RS232/422/485	DB9	COM1
2	RS232/422/485	DB9	COM2
3	RS232/422/485	DB9	COM3
4	RS232/422/485	DB9	COM4

Embedded Box PC 5000:n GPIO-In/Out -moduulin kartoittaminen

Embedded Box PC:n GPIOs-portit ja Nuvoton NCT6793D käyttävät NCT6793D:tä suorittimen I/O-osoitteiden 2Eh/2Fh indeksi-/dataparilla.

GPIO 8 -lähtönasta# – NCT6793D-nasta# -kartta:

0 – 121 (GP00)

1 – 122 (GP01)

2 – 123 (GP02)

3 – 2 (GP03)

4 – 3 (GP04)

5 – 4 (GP05)

6 – 5 (GP06)

7 – 6 (GP07)

8 on maadoitusnasta

GPIO 8 -tulonasta# – NCT6793D -nasta# -kartta:

0 – 50 (GP60)

1 – 49 (GP61)

2 – 48 (GP62)

3 – 47 (GP63)

4 – 45 (GP64)

5 – 44 (GP65)

6 – 43 (GP66)

7 – 42 (GP67)

8 on maadoitusnasta

Embedded Box PC 5000:n IO-moduulin PCIe-laajennuksen kartoittaminen

Embedded Box PC:n yläosassa olevan laajennusmoduulin PCIe-paikat saavat virtansa suoraan isäntälaitteen PCIe-väylästä. Koska kyseessä on geneerinen PCIe-laajennus, Windows 7 Professional SP1 -käyttöjärjestelmän levynkuvaan ei ole integroitu laitekohtaisia ajureita. Jos väylässä käytetään erityistä PCIe-korttia, varmista kortin valmistajalta Windows 7 Professional SP1 -ajureiden saatavuus.

Windows 7 Professional for Embedded Systems SP1

Yhteenveto

Embedded Box PC:n mukana toimitetaan sulautetuille järjestelmille tarkoitettu Windows 7 Professional. Lisätietoja on osoitteessa <https://docs.microsoft.com/en-us/windows/iot-core/>.

Käynnistys ja kirjautuminen

Ennen Windows 7 Professional for Embedded Systemsin määrittämistä kytke näppäimistö, hiiri ja näyttö Embedded Box PC:hen. Kytke Embedded Box PC päälle Windowsin käynnistämiseksi.

1. Valitse alueasetukset.
2. Luo käyttäjätili.
3. Lue ja hyväksy sovellettavat loppukäyttäjän käyttöoikeussopimukset.
4. Valitse haluamasi asetukset.

 **HUOMAUTUS** Yhdistä langattomaan verkkoon, jos saatavilla.

Windows 7 Professional for Embedded Systemsin perustoiminnot

Watchdog Timer

Windows 7 Professional for Embedded Systemsin valvontalaitteen ajastinta hallitaan BIOS-asetuksella. Syötä BIOS käynnistyksen aikana painamalla F2. Valitse **System Configuration (Järjestelmän määrittäminen) > Watchdog Timer Support (Valvontalaitteen ajastimen tuki) > Enable Watchdog Timer (Ota käyttöön valvontalaitteen ajastin)** BIOS-asetusohjelmassa.

Käyttöjärjestelmä voidaan palauttaa valvontalaitteen ajastintoiminnon avulla seuraavissa tapauksissa:

- Tietokoneen POST-toiminnon aikana sen varmistamiseksi, että BIOS/UEFI suorittaa tietokoneen alustuksen oikein.
- Siirryttäessä BIOS/UEFI:sta käyttöjärjestelmään valvontalaitteen ajastimen ajurin avulla.

Valvontalaitteen ajastin toimii kummassakin tapauksessa ilman eri toimenpiteitä, kun tietokone ei vastaa. Valvontalaitteen ajastin otetaan käyttöön ja poistetaan käytöstä BIOS-asetuksella **Watchdog Timer (Valvontalaitteen ajastin)**.

TPM Support (TPM-tuki)

Windows 7 Professional Embedded Systems -käyttöön on TPM 1.2 -yhteensopiva. TPM-resursseista on lisätietoja osoitteessa [https://technet.microsoft.com/en-us/library/cc749022\(v=ws.10\).aspx](https://technet.microsoft.com/en-us/library/cc749022(v=ws.10).aspx).

Järjestelmän sammuttaminen

Sammuta Embedded Box PC napsauttamalla **Start (Käynnistä)** ja **Shut down (Sammuta)**.

Järjestelmän käynnistäminen uudelleen

Käynnistä Embedded Box PC uudelleen napsauttamalla **Start (Käynnistä)**, napsauttamalla **Shut down (Sammuta)** -kohdan viereistä nuolta ja napsauttamalla **Restart (Käynnistä uudelleen)**.

Lähiverkon määrittäminen

1. Napsauta **Start (Käynnistä)** ja kirjoita hakuruutuun **Network (Verkko)**.
2. Napsauta hakutuloksissa **Network and Sharing Center (Verkko ja -jakamiskeskus)**.
Network and Sharing Center (Verkko- ja jakamiskeskus) -ikkuna tulee näkyviin.
3. Napsauta vasemmassa paneelissa **Change adapter settings (Muuta verkkokortin asetuksia)**.

WLAN-verkon määrittäminen

1. Napsauta **Start (Käynnistä)** ja kirjoita hakuruutuun **Network (Verkko)**.
2. Napsauta hakutuloksissa **Network and Sharing Center (Verkko ja -jakamiskeskus)**.
Network and Sharing Center (Verkko- ja jakamiskeskus) -ikkuna tulee näkyviin.
3. Napsauta vasemmassa paneelissa **Change adapter settings (Muuta verkkokortin asetuksia)**.

Bluetooth-määritykset

1. Napsauta **Start (Käynnistä)** ja kirjoita hakuruutuun `Bluetooth`.
2. Napsauta hakutuloksissa **Change Bluetooth settings (Bluetooth-asetusten muuttaminen)**.
The **Bluetooth Settings (Bluetooth-asetukset)** -valintaikkuna tulee näkyviin.

DW5580-verkon määritykset

Asenna DW5580-moduuli ja määritä sen sekä teleoperaattorin SIM-kortin asetukset järjestelmään noudattamalla *huolto-ohjetta*. Kun moduuli ja SIM-kortti on asennettu, voit muodostaa WWAN-yhteyden ja katkaista sen toimimalla seuraavasti.

1. Napsauta **Start (Käynnistä)** ja kirjoita hakuruutuun `Network (Verkko)`.
2. Napsauta hakutuloksissa **Network and Sharing Center (Verkko ja -jakamiskeskus)**.
Network and Sharing Center (Verkko- ja jakamiskeskus) -ikkuna tulee näkyviin.
3. Napsauta vasemmassa paneelissa **Change adapter settings (Muuta verkkokortin asetuksia)**.
4. Paikanna haluamasi WWAN-yhteys.
5. Napsauta WWAN-yhteyttä hiiren kakkospainikkeella. Voit muodostaa yhteyden WWAN-verkkokorttiin tai katkaista yhteyden siihen valitsemalla **Connect (Yhdistä)** tai **Disconnect (Katkaise yhteys)**.

Yleiset Windows 7 Professional for Embedded Systems -käyttöjärjestelmällä varustetun Embedded Box PC 5000:n porttiliitokset

Sarjaportin kartoitus

Taulukko näyttää Windows 7 Professional for Embedded Systems -käyttöjärjestelmän levykuvalla varustetun Embedded Box PC 5000:n pohjassa olevan sarjaportin kartoituksen.

Taulukko 2. Sarjaportin kartoitus

Numero	Portin tyyppi	Liitin	Laitteen solmu
1	RS232/422/485	DB9	COM1
2	RS232/422/485	DB9	COM2
3	RS232/422/485	DB9	COM3
4	RS232/422/485	DB9	COM4

Embedded Box PC 5000:n GPIO-In/Out -moduulin kartoittaminen

Embedded Box PC:n GPIOs-portit ja Nuvoton NCT6793D käyttävät NCT6793D:tä suorittimen I/O-osoitteiden 2Eh/2Fh indeksi-/dataparilla.

GPIO 8 -lähtönasta# – NCT6793D-nasta# -kartta:

0 – 121 (GP00)

1 – 122 (GP01)

2 – 123 (GP02)

3 – 2 (GP03)

4 – 3 (GP04)

5 – 4 (GP05)

6 – 5 (GP06)

7 – 6 (GP07)

8 on maadoitusnasta

GPIO 8 -tulonasta# – NCT6793D -nasta# -kartta:

0 – 50 (GP60)

1 – 49 (GP61)

2 – 48 (GP62)

3 – 47 (GP63)

4 – 45 (GP64)

5 – 44 (GP65)

6 – 43 (GP66)

7 – 42 (GP67)

8 on maadoitusnasta

Embedded Box PC 5000:n IO-moduulin PCIe-laajennuksen kartoittaminen

Embedded Box PC:n yläosassa olevan laajennusmoduulin PCIe-paikat saavat virtansa suoraan isäntälaitteen PCIe-väylästä. Koska kyseessä on geneerinen PCIe-laajennus, Windows 7 Professional for Embedded Systems -käyttöjärjestelmän levynkuvaan ei ole integroitu laitekohtaisia ajureita. Jos väylässä käytetään erityistä PCIe-korttia, varmista kortin valmistajalta Windows 7 Professional for Embedded Systems -ajureiden saatavuus.

Windows Embedded Standard 7 P/E

Yleiskatsaus

Embedded Box PC toimitetaan varustettuna Windows Embedded Standard 7 P/E -käyttöjärjestelmällä. Lisätietoja Windows 7 -käyttöjärjestelmistä on osoitteessa <https://support.microsoft.com/en-us>.

Käynnistys ja sisäänkirjaus

Ennen Windows Embedded Standard 7 P/E -asetusten määrittämistä yhdistä Embedded Box PC -tietokoneeseen näppäimistö, hiiri ja näyttö.

1. Käynnistä Embedded Box PC ja kirjaudu Windows Embedded Standard 7 P/E -käyttöjärjestelmään.
2. Valitse alueasetukset.
3. Luo **käyttäjätili**.
4. Lue käyttöoikeussopimus ja hyväksy se.
5. Valitse haluamasi asetukset.

 **HUOMAUTUS** Yhdistä mahdolliseen langattomaan verkkoon.

Windows Embedded Standard 7 P/E -perustoiminnot

BIOS-päivitys

Lataa uusin BIOS-versio osoitteesta www.dell.com/support. Aja ladattavan paketin sisältämä suoritettava tiedosto paikallisessa koneessa.

Watchdog Timer

Watchdog Timer Windows Embedded Standard 7 P/E -käyttöjärjestelmää varten otetaan käyttöön ja poistetaan käytöstä BIOSissa. Siirry BIOSiin painamalla käynnistyksen aikana F2. Valitse BIOS-asetusohjelmassa **System Configuration (Järjestelmän asetukset) > Watchdog Timer Support (Watchdog Timer -tuki) > Enable Watchdog Timer (Ota Watchdog Timer käyttöön)**.

Watchdog Timer -toiminnon avulla käyttöjärjestelmä palautetaan seuraavissa tilanteissa:

- Tietokoneen POST, jotta varmistetaan, että BIOS/UEFI on alustanut tietokoneen oikein.
- Kun BIOS/UEFI-toiminnosta siirrytään käyttöjärjestelmään Watchdog Timer -ohjaimen kautta.

Molemmassa tilanteissa Watchdog Timer reagoi ilman käyttäjän puuttumista, jos tietokone ei vastaa. Watchdog Timer otetaan käyttöön ja poistetaan käytössä BIOS-asetuksessa **Watchdog Timer**.

TPM Support (TPM-tuki)

Windows Embedded Standard 7 P/E ON TPM 1.2 -yhteensopiva. Lisätietoja on osoitteessa <https://technet.microsoft.com/en-us/library/cc749022.aspx>.

Järjestelmän sammuttaminen

Sammuta Embedded Box PC napsauttamalla käynnistyskuvaketta ja **Shut down (Sammuta)**.

Järjestelmän käynnistäminen uudelleen

Napsauta käynnistyskuvaketta, napsauta **Shut down (Sammuta)** -painikkeen vieressä näkyvää oikealle osoittavaa nuolta ja napsauta **Restart (Käynnistä uudelleen)**.

LAN/WLAN-verkon määrittäminen

1. Napsauta käynnistyskuvaketta ja etsi **Network**.
2. Ava **Network and Sharing Center (Verkko- ja jakamiskeskus)**.
3. Napsauta vasemmassa paneelissa **Change adapter settings (Muuta verkkokortin asetuksia)**.

Määritä Embedded Box PC:n LAN-asetukset.

Bluetooth-asetukset

1. Napsauta käynnistyskuvaketta ja etsi **Bluetooth**.
2. Napsauta **Change Bluetooth settings (Muuta Bluetooth-asetukset)**.

WWAN (DW5580) -verkon määrittäminen

HUOMAUTUS WWAN-kortin ja SIM-kortin asennusohjeet ovat *Service manual (Huolto-ohje)* kohdassa osoitteessa www.dell.com/support. Kun WWAN-moduuli ja SIM-kortti on asennettu:

1. Napsauta käynnistyskuvaketta ja etsi **Network**.
2. Ava **Network and Sharing Center (Verkko- ja jakamiskeskus)**.
3. Napsauta vasemmassa paneelissa **Change adapter settings (Muuta verkkokortin asetuksia)**.
4. Paikanna ja valitse **WWAN-yhteys**. Yhdistä (tai irrota) WWAN-moduuli.

Yleisten porttien kartoitus

Sarjaportin kartoitus

Taulukossa luetteloidaan Embedded Box PC 5000:n sarjaportin kartoitus ja Dellin tehdasasennetussa Windows Embedded Standard 7/E -käyttäjärjestelmässä.

Taulukko 3. Sarjaportin kartoitus

Sarjaportin numero	Portin tyyppi	Liitin	Laitteen solmu
1	RS232/422/485	DB9	COM1
2	RS232/422/485	DB9	COM2
3	RS232/422/485	DB9	COM3
4	RS232/422/485	DB9	COM4

Embedded Box PC 5000:n GPIO-In/Out -kartoitus

Embedded Box PC:n GPIOs-portit ja Nuvoton NCT6793D käyttävät NCT6793D:tä suorittimen I/O-osoitteiden 2Eh/2Fh indeksi-/dataparilla.

GPIO 8 -lähtönasta# – NCT6793D-nasta# -kartta:

- 0 – 121 (GP00)
- 1 – 122 (GP01)
- 2 – 123 (GP02)
- 3 – 2 (GP03)
- 4 – 3 (GP04)
- 5 – 4 (GP05)
- 6 – 5 (GP06)

7 – 6 (GP07)

8 on maadoitusnasta

GPIO 8 -tulonasta# – NCT6793D -nasta# -kartta:

0 – 50 (GP60)

1 – 49 (GP61)

2 – 48 (GP62)

3 – 47 (GP63)

4 – 45 (GP64)

5 – 44 (GP65)

6 – 43 (GP66)

7 – 42 (GP67)

8 on maadoitusnasta

Embedded Box PC 5000:n IO-moduulin PCIe-laajennuksen kartoittaminen

Embedded Box PC:n PCIe-paikat saavat virtansa suoraan isäntälaitteen PCIe-väylästä. Koska kyseessä on geneerinen PCIe-laajennus, Windows Embedded Standard 7 P/E -käyttöjärjestelmän levynkuvaan ei ole integroitu laitekohtaisia ajureita. Jos väylässä käytetään erityistä PCIe-korttia, varmista kortin valmistajalta Windows Embedded Standard 7 P/E -ajureiden saatavuus.

Windows 10 Professional

Yleiskatsaus

Embedded Box PC toimitetaan Windows 10 Pron kanssa. Katso lisätietoja Windows 10 -käyttöjärjestelmästä osoitteesta <https://support.microsoft.com/en-us>.

Käynnistys ja kirjautuminen

Ennen kuin määrität Windows 10 Pron, kytke näppäimistö, hiiri ja näyttö Embedded Box PC:hen.

1. Kytke Embedded Box PC päälle ja kirjaudu Windows Pro -sovellukseen.
2. Valitse alueasetukset.
3. Lue ja hyväksy loppukäyttäjän käyttöoikeussopimukset.
4. Luo **User Account (Käyttäjätili)**.
5. Valitse haluamasi asetukset.

 **HUOMAUTUS** Yhdistä langattomaan verkkoon, jos saatavilla.

Windows 10 Pron järjestelmäpalautus

Voit käynnistysosion käyttöjärjestelmän palautuskuvan avulla palauttaa Windows 10 Pron Embedded Box PC:ssä tehdaskuvaan.

Ennen kuin aloitat Windows 10 Pron palautusprosessin, kytke näppäimistö, hiiri ja näyttö Embedded Box PC:hen.

1. Käynnistä työpöytä.
2. Klikkaa aloituskuvaketta ja virtakuvaketta.
3. Pidä sitten Vaihto-näppäintä painettuna ja klikkaa **Restart (Käynnistä uudelleen)**.
Järjestelmä käynnistyy palautuskonsolissa.
4. Valitse **Troubleshoot (Vianmääritys)**.
5. Valitse **Factory Image Restore (Tehdaskuvan palautus)**.
6. Valitse **Next (Seuraava)**.
Odota, kunnes oletustehdaskuva on asennettu järjestelmään.
7. Valitse **Finish (Valmis)**.

Windows 10 Pro -perustoiminnot

BIOS-päivitys

Lataa uusin BIOS-versio osoitteesta www.dell.com/support. Aja ladattavan paketin sisältämä suoritettava tiedosto paikallisessa koneessa.

Watchdog Timer

Watchdog Timer Windows 10 Pro -käyttöjärjestelmää varten otetaan käyttöön ja poistetaan käytöstä BIOSissa. Siirry BIOSiin painamalla käynnistyksen aikana F2. Valitse BIOS-asetusohjelmassa **System Configuration (Järjestelmän asetukset) > Watchdog Timer Support (Watchdog Timer -tuki) > Enable Watchdog Timer (Ota Watchdog Timer käyttöön)**.

Watchdog Timer -toiminnon avulla käyttöjärjestelmä palautetaan seuraavissa tilanteissa:

- Tietokoneen POST, jotta varmistetaan, että BIOS/UEFI on alustanut tietokoneen oikein.
- Kun BIOS/UEFI-toiminnosta siirrytään käyttöjärjestelmään Watchdog Timer -ohjaimen kautta.

Molemmissa tilanteissa Watchdog Timer reagoi ilman käyttäjän puuttumista, jos tietokone ei vastaa. Watchdog Timer otetaan käyttöön ja poistetaan käytössä BIOS-asetuksessa **Watchdog Timer**.

TPM Support (TPM-tuki)

Windows 10 Pro on TPM 2.0 -yhteensopiva. Lisätietoja on osoitteessa <https://technet.microsoft.com/en-us/library/cc749022.aspx>.

Järjestelmän sammuttaminen

Napsauta aloituskuvaketta ja virtakuvaketta. Sammuta Embedded Box PC napsauttamalla **Shut down (Sammuta)**.

Järjestelmän käynnistäminen uudelleen

Napsauta aloituskuvaketta ja virtakuvaketta. Käynnistä Embedded Box PC napsauttamalla **Restart (Käynnistä uudelleen)**.

Lähiverkko

Napsauta aloituskuvaketta ja asetuskuvaketta. Määritä Embedded Box PC -tietokoneen lähiverkkoasetukset napsauttamalla **Network & Internet (Lähiverkko ja Internet)**.

WLAN-verkon määrittäminen

Napsauta aloituskuvaketta ja asetuskuvaketta. Määritä langattomien laitteiden asetukset Embedded Box PC -tietokoneeseen napsauttamalla **Devices (Laitteet)** ja **Bluetooth**.

WWAN (DW5580) -verkon määrittäminen

i HUOMAUTUS WWAN-kortin ja SIM-kortin asennusohjeet ovat *Service manual (Huolto-ohje)* kohdassa osoitteessa www.dell.com/support. Kun WWAN-moduuli ja SIM-kortti on asennettu:

1. Napsauta aloituskuvaketta ja asetuskuvaketta.
2. Napsauta **Network & Internet (Verkko ja Internet)**.
3. Paikanna WWAN-yhteys Wi-Fi-kohdassa ja yhdistä (tai irrota) WWAN-moduuli.

Yleisten porttien kartoitus

Sarjaportin kartoitus

Taulukossa luetteloidaan Embedded Box PC 5000:n sarjaportin kartoitus ja monikäyttöportin kaapeli Dellin tehdasasennetussa Windows 10 Pro -käyttöjärjestelmässä.

Taulukko 4. Sarjaportin kartoitus

Sarjaportin numero	Portin tyyppi	Liitin	Laitteen solmu
1	RS232/422/485	DB9	COM1
2	RS232/422/485	DB9	COM2
3	RS232/422/485	DB9	COM3
4	RS232/422/485	DB9	COM4

Embedded Box PC 5000:n GPIO-In/Out -kartoitus

Embedded Box PC:n GPIOs-portit ja Nuvoton NCT6793D käyttävät NCT6793D:tä suorittimen I/O-osoitteiden 2Eh/2Fh indeksi-/dataparilla.

GPIO 8 -lähtönasta# – NCT6793D-nasta# -kartta:

0 – 121 (GP00)

1 – 122 (GP01)

2 – 123 (GP02)

3 – 2 (GP03)

4 – 3 (GP04)

5 – 4 (GP05)

6 – 5 (GP06)

7 – 6 (GP07)

8 on maadoitusnasta

GPIO 8 -tulonasta# – NCT6793D -nasta# -kartta:

0 – 50 (GP60)

1 – 49 (GP61)

2 – 48 (GP62)

3 – 47 (GP63)

4 – 45 (GP64)

5 – 44 (GP65)

6 – 43 (GP66)

7 – 42 (GP67)

8 on maadoitusnasta

Embedded Box PC 5000:n IO-moduulin PCIe-laajennuksen kartoittaminen

Embedded Box PC:n PCIe-paikat saavat virtansa suoraan isäntälaitteen PCIe-väylästä. Koska kyseessä on geneerinen PCIe-laajennus, Windows 10 Pro -käyttöjärjestelmän levynkuvaan ei ole integroitu laitekohtaisia ajureita. Jos väylässä käytetään erityistä PCIe-korttia, varmista kortin valmistajalta Windows 10 Pro -ajureiden saatavuus.

Windows 10 IoT Enterprise LTSB 2015

Yleiskatsaus

Embedded Box PC toimitetaan Windows 10 IoT Enterprise LTSB 2015:n mukana. Katso lisätietoja Windows-käyttöjärjestelmästä osoitteesta <https://support.microsoft.com/en-us>.

Käynnistys ja sisäänkirjaus

Ennen Windows 10 IoT Enterprise LTSB 2015 -asetusten määrittämistä yhdistä Embedded Box PC -tietokoneeseen näppäimistö, hiiri ja näyttö.

1. Käynnistä Embedded Box PC ja kirjaudu Windowsiin.
2. Valitse alueasetukset.
3. Valitse haluamasi asetukset.
4. Luo **käyttäjätili**.

 **HUOMAUTUS** Yhdistä mahdolliseen langattomaan verkkoon.

Windows 10 IoT Enterprise LTSB 2015:n järjestelmäpalautus

Voit käynnistysosion palauksen käyttöjärjestelmän kuvan avulla palauttaa Windows 10 IoT Enterprise LTSB 2015:n Embedded Box PC:ssä tehdaskuvaan.

Ennen kuin aloitat Windows 10 IoT Enterprise LTSB 2015:n palautusprosessin, kytke näppäimistö, hiiri ja näyttö Embedded Box PC:hen.

1. Käynnistä työpöytä.
2. Klikkaa aloituskuvaketta ja virtakuvaketta.
3. Pidä sitten Vaihto-näppäintä painettuna ja klikkaa **Restart (Käynnistä uudelleen)**. Järjestelmä käynnistyy palautuskonsolissa.
4. Valitse **Troubleshoot (Vianmääritys)**.
5. Valitse **Factory Image Restore (Tehdaskuvan palautus)**.
6. Valitse **Next (Seuraava)**.
Odota, kunnes oletustehdaskuva on asennettu järjestelmään.
7. Valitse **Finish (Valmis)**.

Windows 10 IoT Enterprise LTSB 2015:n perustoiminnot

BIOS-päivitys

Lataa uusin BIOS-versio osoitteesta www.dell.com/support. Aja suoritettava tiedosto latauspaketissa paikalliselta koneelta.

Valvontaohjelman ajastin

Windows 10 IoT Enterprise LTSB 2015:n valvontaohjelman ajastin otetaan käyttöön ja poistetaan käytöstä BIOSissa. Siirry BIOSiin käynnistyksen aikana painamalla F2. Valitse **System Configuration (Järjestelmän määrittäminen) > Watchdog Timer Support (Valvontalaitteen ajastimen tuki) > Enable Watchdog Timer (Ota valvontalaitteen ajastin käyttöön)** BIOS-määrittämissivulla.

Käyttöjärjestelmä voidaan palauttaa valvontalaitteen ajastintoiminnon avulla seuraavissa tapauksissa:

- Tietokoneen POST-toiminnon aikana sen varmistamiseksi, että BIOS/UEFI suorittaa tietokoneen alustuksen oikein.
- Siirryttäessä BIOS/UEFI:sta käyttöjärjestelmään valvontalaitteen ajastimen ajurin avulla.

Valvontalaitteen ajastin toimii kummassakin tapauksessa ilman eri toimenpiteitä, kun tietokone ei vastaa. Valvontalaitteen ajastin otetaan käyttöön ja poistetaan käytöstä BIOS-asetuksella **Watchdog Timer (Valvontalaitteen ajastin)**.

TPM Support (TPM-tuki)

Windows 10 IoT Enterprise LTSB 2015 tukee TPM 2.0:tä. Katso lisätietoja osoitteesta <https://technet.microsoft.com/en-us/library/cc749022.aspx>.

Järjestelmän sammutus

Klikkaa aloituskuvaketta ja sitten virtakuvaketta. Klikkaa **Shut down (Sammuta)**, jos haluat sammuttaa Embedded Box PC:n.

Järjestelmän uudelleenkäynnistys

Klikkaa aloituskuvaketta ja sitten virtakuvaketta. Klikkaa **Restart (Käynnistä uudelleen)**, jos haluat käynnistää Embedded Box PC:n uudelleen.

LAN-verkko

Klikkaa aloituskuvaketta ja sitten asetuskuvaketta. Klikkaa **Network & Internet (Verkko ja Internet)**, jos haluat määrittää LAN:in Embedded Box PC:ssä.

WLAN-verkon määrittäminen

Klikkaa aloituskuvaketta ja sitten asetuskuvaketta. Klikkaa **Devices (Laitteet) ja Bluetooth (Bluetooth-yhteys)**, jos haluat määrittää langattomat laitteet Embedded Box PC:ssä.

WWAN (DW5580) -verkon määrittäminen

HUOMAUTUS Katso ohjeita WWAN-kortin ja SIM-kortin asentamisesta järjestelmän *huolto-oppaasta* osoitteesta www.dell.com/support. Kun olet asentanut WWAN-moduulin ja SIM-kortin:

1. Klikkaa aloituskuvaketta ja sitten asetuskuvaketta.

2. Klikkaa Network & Internet (Verkko ja Internet).

3. Paikallista WWAN-yhteys Wi-Fi-osiossa ja kytke (tai irrota) WWAN-moduuli.

Yleisten porttien kartoitus

Sarjaportin kartoitus

Taulukossa luetteloidaan Embedded Box PC 5000:n sarjaportin kartoitus ja monikäyttöportin kaapeli Dellin tehdasasennetussa Windows 10 IoT Enterprise LTSB 2015 -käyttöjärjestelmässä.

Taulukko 5. Sarjaportin kartoitus

Sarjaportin numero	Portin tyyppi	Liitin	Laitteen solmu
1	RS232/422/485	DB9	COM1
2	RS232/422/485	DB9	COM2
3	RS232/422/485	DB9	COM3
4	RS232/422/485	DB9	COM4

Embedded Box PC 5000:n GPIO-In/Out -kartoitus

Embedded Box PC:n GPIOs-portit ja Nuvoton NCT6793D käyttävät NCT6793D:tä suorittimen I/O-osoitteiden 2Eh/2Fh indeksi-/dataparilla.

GPIO 8 -lähtönasta# – NCT6793D-nasta# -kartta:

0 – 121 (GP00)

1 – 122 (GP01)

2 – 123 (GP02)

3 – 2 (GP03)

4 – 3 (GP04)

5 – 4 (GP05)

6 – 5 (GP06)

7 – 6 (GP07)

8 on maadoitusnasta

GPIO 8 -tulonasta# – NCT6793D -nasta# -kartta:

0 – 50 (GP60)

1 – 49 (GP61)

2 – 48 (GP02)

3 – 47 (GP63)

4 – 45 (GP64)

5 – 44 (GP65)

6 – 43 (GP66)

7 – 42 (GP67)

8 on maadoitusnasta

Embedded Box PC 5000:n IO-moduulin PCIe-laajennuksen kartoittaminen


Embedded Box PC:n PCIe-paikat saavat virtansa suoraan isäntälaitteen PCIe-väylästä. Koska kyseessä on geneerinen PCIe-laajennus, Windows 10 IoT Enterprise LSTB 2015 -käyttöjärjestelmän levynkuvaan ei ole integroitu laitekohtaisia ajureita. Jos väylässä käytetään erityistä PCIe-korttia, varmista kortin valmistajalta Windows 10 IoT Enterprise LSTB 2015 -ajureiden saatavuus.

Embedded Box PC:lle suositellut ohjaimet ja sovellukset

Dell suosittelee, että asennat Embedded Box PC:n vaatimat ohjaimet ja sovellukset osoitteesta www.dell.com/support seuraavassa järjestyksessä:

1. Intel Mobile -piirisarjaohjelmiston asennusohjelma
2. Kriittinen Microsoft Quick Fix Engineering (QFE)
3. Intel Rapid Storage Technology
4. Grafiikka
5. Intel Management Technology
6. Audio
7. Integroitu langallinen verkkosovitin
8. WLAN-sovittimet ja Bluetooth
9. USB 3.0
10. ZigBee
11. CANbus

Intel Mobile -piirisarjaohjelmiston asennusohjelma

1. Siirry osoitteeseen www.dell.com/support.
2. Napsauta **Tuotetuki**, anna Embedded Box PC:n huoltomerkki ja napsauta **Lähetä**.
 **HUOMAUTUS** Jos et tiedä huoltomerkkiä, käytä automaattista tunnistusta tai valitse Embedded Box PC:n malli selaamalla manuaalisesti.
3. Napsauta **Ohjaimet ja ladattavat tiedostot > Etsin sen itse**.
4. Selaa sivua alaspäin ja laajenna **Piirisarja**.
5. Lataa Intel Mobile -piirisarjaohjelmiston asennusohjelma napsauttamalla **Lataa**.
6. Kun lataus on valmis, siirry kansioon, johon tallensit piirisarjan ohjaintiedoston.
7. Kaksoisnapsauta piirisarjan ohjaintiedoston kuvaketta ja noudata näytön ohjeita.


Kriittiset Microsoft QFE:t

Dell suosittelee asentamaan uusimmat Embedded Box PC:lle tarkoitetut korjaustiedostot **Windows Updatella** tai osoitteesta www.microsoft.com.


Intel Rapid Storage Technology

Intel Rapid Storage Technology (IRST) -ohjain on asennettava AHCI- tai RAID-tilassa. Myös Intel IRST -sovellus on asennettava.

SATA-käyttötilat määritetään BIOS:issa. Jos SATA-tila on määritetty AHCI- tai RAID-tilaan, IRST-ohjain on asennettava käyttöjärjestelmän asennuksen yhteydessä. IRST-ohjain on saatavilla vain Delliltä.


1. Siirry osoitteeseen www.dell.com/support.
2. Napsauta **Tuotetuki**, anna Embedded Box PC:n huoltomerkki ja napsauta **Lähetä**.
 **HUOMAUTUS** Jos et tiedä huoltomerkkiä, käytä automaattista tunnistusta tai valitse Embedded Box PC:n malli selaamalla manuaalisesti.
3. Napsauta **Ohjaimet ja ladattavat tiedostot > Etsin sen itse**.
4. Selaa sivua alaspäin ja laajenna **Serial ATA**.
5. Lataa Dell IRST -ohjaintiedosto napsauttamalla **Lataa**.
6. Kun lataus on valmis, siirry kansioon, johon tallensit Dell IRST -ohjaintiedoston.
7. Kaksoisnapsauta Dell IRST -ohjaintiedoston kuvaketta ja noudata näytön ohjeita.

Grafiikka


1. Siirry osoitteeseen www.dell.com/support.
2. Napsauta **Tuotetuki**, anna Embedded Box PC:n huoltomerkki ja napsauta **Lähetä**.
 **HUOMAUTUS** Jos et tiedä huoltomerkkiä, käytä automaattista tunnistusta tai valitse Embedded Box PC:n malli selaamalla manuaalisesti.
3. Napsauta **Ohjaimet ja ladattavat tiedostot > Etsin sen itse**.
4. Selaa sivua alaspäin ja laajenna **Video**.
5. Lataa grafiikkaohjaintiedosto napsauttamalla **Lataa**.

6. Kun lataus on valmis, siirry kansioon, johon tallensit grafiikkaohjaintiedoston.
7. Kaksoisnapsauta grafiikkaohjaintiedoston kuvaketta ja noudata näytön ohjeita.



Intel Management Technology

1. Siirry osoitteeseen www.dell.com/support.
2. Napsauta **Tuotetuki**, anna Embedded Box PC:n huoltomerkki ja napsauta **Lähetä**.
 **HUOMAUTUS** Jos et tiedä huoltomerkkiä, käytä automaattista tunnistusta tai valitse Embedded Box PC:n malli selaamalla manuaalisesti.
3. Napsauta **Ohjaimet ja ladattavat tiedostot > Etsin sen itse**.
4. Selaa sivua alaspäin ja laajenna **Piirisarja**.
5. Intel Management Engine Component Installer ja Intel Serial I/O -ohjain napsauttamalla **Lataa**.
6. Kun lataus on valmis, siirry kansioon, johon tallensit ohjaintiedostot.
7. Kaksoisnapsauta ohjaintiedoston kuvakkeita ja noudata näytön ohjeita.


Audio

1. Siirry osoitteeseen www.dell.com/support.
2. Napsauta **Tuotetuki**, anna Embedded Box PC:n huoltomerkki ja napsauta **Lähetä**.
 **HUOMAUTUS** Jos et tiedä huoltomerkkiä, käytä automaattista tunnistusta tai valitse Embedded Box PC:n malli selaamalla manuaalisesti.
3. Napsauta **Ohjaimet ja ladattavat tiedostot > Etsin sen itse**.
4. Selaa sivua alaspäin ja laajenna **Ääni**.
5. Lataa HD Audio -ohjain napsauttamalla **Lataa**.
6. Kun lataus on valmis, siirry kansioon, johon tallensit HD Audio -ohjaintiedoston.
7. Kaksoisnapsauta HD Audio -ohjaintiedoston kuvaketta ja noudata näytön ohjeita.

Integroitu langallinen verkkosovitin

1. Siirry osoitteeseen www.dell.com/support.
 2. Napsauta **Tuotetuki**, anna Embedded Box PC:n huoltomerkki ja napsauta **Lähetä**.
 **HUOMAUTUS** Jos et tiedä huoltomerkkiä, käytä automaattista tunnistusta tai valitse Embedded Box PC:n malli selaamalla manuaalisesti.
 3. Napsauta **Ohjaimet ja ladattavat tiedostot > Etsin sen itse**.
 4. Selaa sivua alaspäin ja laajenna **Verkko**.
 5. Lataa LAN-ohjain napsauttamalla **Lataa**.
 6. Kun lataus on valmis, siirry kansioon, johon tallensit LAN-ohjaintiedoston.
 7. Kaksoisnapsauta LAN-ohjaintiedoston kuvaketta ja noudata näytön ohjeita.
-  **HUOMAUTUS** Ota Windows Update käyttöön ja muodosta Internet-yhteys asennettuasi integroidun langallisen verkkokontrollerin ohjaimen.

WLAN-sovittimet ja Bluetooth

1. Siirry osoitteeseen www.dell.com/support.
2. Napsauta **Tuotetuki**, anna Embedded Box PC:n huoltomerkki ja napsauta **Lähetä**.
 **HUOMAUTUS** Jos et tiedä huoltomerkkiä, käytä automaattista tunnistusta tai valitse Embedded Box PC:n malli selaamalla manuaalisesti.
3. Napsauta **Ohjaimet ja ladattavat tiedostot > Etsin sen itse**.
4. Selaa sivua alaspäin ja laajenna **Verkko**.
5. Lataa WLAN- ja Bluetooth-laiteohjaimet napsauttamalla **Lataa**.
6. Kun lataus on valmis, siirry kansioon, johon tallensit ohjaintiedostot.
7. Kaksoisnapsauta ohjaintiedoston kuvakkeita ja noudata näytön ohjeita.

USB 3.0

1. Siirry osoitteeseen www.dell.com/support.
2. Napsauta **Tuotetuki**, anna Embedded Box PC:n huoltomerkki ja napsauta **Lähetä**.



HUOMAUTUS Jos et tiedä huoltomerkkiä, käytä automaattista tunnistusta tai valitse Embedded Box PC:n malli selaamalla manuaalisesti.

3. Napsauta **Ohjaimet ja ladattavat tiedostot** > **Etsin sen itse**.
4. Selaa sivua alaspäin ja laajenna **Piirisarja**.
5. Lataa USB 3.0 -ohjain napsauttamalla **Lataa**.
6. Kun lataus on valmis, siirry kansioon, johon tallensit USB 3.0 -ohjaintiedoston.
7. Kaksoisnapsauta USB 3.0 -ohjaintiedoston kuvaketta ja noudata näytön ohjeita.

ZigBee

1. Siirry osoitteeseen www.dell.com/support.
2. Napsauta **Tuotetuki**, anna Embedded Box PC:n huoltomerkki ja napsauta **Lähetä**.



HUOMAUTUS Jos et tiedä huoltomerkkiä, käytä automaattista tunnistusta tai valitse Embedded Box PC:n malli selaamalla manuaalisesti.

3. Napsauta **Ohjaimet ja ladattavat tiedostot** > **Etsin sen itse**.
4. Selaa sivua alaspäin ja laajenna **Verkko**.
5. Lataa ZigBee 3.0 -ohjain napsauttamalla **Lataa**.
6. Kun lataus on valmis, siirry kansioon, johon tallensit ZigBee 3.0 -ohjaintiedoston.
7. Kaksoisnapsauta ZigBee 3.0 -ohjaintiedoston kuvaketta ja noudata näytön ohjeita.

CANbus

1. Siirry osoitteeseen www.dell.com/support.
2. Napsauta **Tuotetuki**, anna Embedded Box PC:n huoltomerkki ja napsauta **Lähetä**.



HUOMAUTUS Jos et tiedä huoltomerkkiä, käytä automaattista tunnistusta tai valitse Embedded Box PC:n malli selaamalla manuaalisesti.

3. Napsauta **Ohjaimet ja ladattavat tiedostot** > **Etsin sen itse**.
4. Selaa sivua alaspäin ja laajenna **Piirisarja**.
5. Lataa CANbus-ohjain napsauttamalla **Lataa**.
6. Kun lataus on valmis, siirry kansioon, johon tallensit CANbus-ohjaintiedoston.
7. Kaksoisnapsauta CANbus-ohjaintiedoston kuvaketta ja noudata näytön ohjeita.

Tekniset tiedot

Mitat ja paino

Leveys	246 mm (9,69 tuumaa)
Syvyys	270 mm (10,63 tuumaa)
Korkeus	107,20 mm (4,22 tuumaa)
Paino	5,80 kg (12,80 lb)

Järjestelmätiedot

Mallinumero	Dell Embedded Box PC 5000
Suoritin	<ul style="list-style-type: none"> • Intel Celeron G3900E • Intel Core i3-6100E • Intel Core i5-6440EQ • Intel Core i7-6820EQ

i HUOMAUTUS Työkuormasta riippuen Intel 4. sukupolven Core i7 -koonpanot saattavat hidastua yli 35 °C:n (95 °F) käyttöympäristössä.

Tuetut käyttöjärjestelmät	<ul style="list-style-type: none"> • Windows 7 Professional SP1 64-bit • Windows 7 Professional for Embedded Systems SP1 64-Bit • Windows Embedded Standard 7 P 64-bit • Windows Embedded Standard 7 E 64-bit • Windows 10 Professional 64-bit • Windows 10 IoT Enterprise LTSB 2015 64-bit • Ubuntu Desktop 16.04
---------------------------	---

Säilytyksessä

Tuetut tallennuslaitteet	<ul style="list-style-type: none"> • Kaksi 2,5 tuuman SATA-kiintolevyä • Kaksi M.2-SSD-asemaa välikkeellä • Yksi 2,5 tuuman SATA-kiintolevy + yksi M.2-SSD-asema välikkeellä
--------------------------	---

Muisti

Kannat	2 DIMM-kantaa (enintään 16 Gt kantaa kohden)
Tyyppi	DDR4
Nopeus	2133 MHz
Tuetut kokoonpanot	<ul style="list-style-type: none"> • 4 Gt • 8 Gt • 16 Gt • 32 Gt

Portit ja liittimet

Audio/video	<ul style="list-style-type: none"> • Yksi HDMI-portti • Yksi VGA-portti
-------------	---

Portit ja liittimet

	<ul style="list-style-type: none">• Kaksi DisplayPortia• Yksi linjatuloportti• Yksi linjalähtöportti• Yksi mikrofoniliitäntä
Verkko	<ul style="list-style-type: none">• Kaksi RJ45-porttia• Kaksi langatonta porttia• Kaksi mobiililaajakaista-antennin porttia
I/O-portti	<ul style="list-style-type: none">• Yksi CANbus-portti (valinnainen)• Neljä RS232/RS422/RS485-porttia• GPIO 16-bittinen
USB	<ul style="list-style-type: none">• Neljä USB 3.0 -porttia• Neljä USB 2.0 -porttia

HUOMAUTUS Lisätietoa näyttövaihtoehtoista on kohdassa **Näyttövaihtoehdot**.

Tiedonsiirto

Wi-Fi	Kaksikaistainen 802.11b/g/n/ac
Bluetooth	Bluetooth 4.1 LE

Virtavaatimukset

Phoenix-liitännän tulojännite/-virta	12 VDC/10,80 A – 26 VDC/5 A
Tulojännite/-virta	12 VDC/10,80 A – 26 VDC/5 A

HUOMAUTUS Kytke sertifioitu SELV-teho vain joko Phoenix-liitimeen tai Barrel-liitimeen. Kahden virtalähteen kytkeminen voi vaurioittaa laitetta ja aiheuttaa tulipalovaaran.

RTC-nappiparisto (litiumioni)

Tyyppi	CR-2032H	BR-2032	Muut
Valmistaja	<ul style="list-style-type: none">• Hitachi Ltd.• Maxell Ltd.	Panasonic Corp.	Riippuu pariston tyypistä
Suurin epänormaali latausnopeus:			
Jännite	3 V	3 V	3 V
Virta	10 mA	10 mA	10 mA
Vakio	UL1642	UL1642	UL1642
Hyväksyntä	UL (MH12568)	UL (MH12210)	UL (MHxxxxx)

Ympäristövaatimukset

Lämpötila-alue:

Käytön aikana: Kiintolevy	0–40 °C (32–104 °F)
Käytön aikana: SSD-asema	0–50 °C (32–122 °F)
Käytön ulkopuolella	–40–65 °C (–40–149 °F)

Suhteellinen kosteus (enintään):

Käytön aikana	10–90 % (tiivistymätön)
Käytön ulkopuolella	5–95 % (tiivistymätön)

Korkeus (enintään, paineistamaton):

Ympäristövaatimukset

Käytön aikana	-15,20 – 5 000 m (-50 – 16 404 jalkaa)
Säilytyksessä	-15,20 – 10 668 m (merenpinnan taso – 35 000 jalkaa)
IP-luokitus	IP 30

Mobiililaajakaistapalvelun aktivointi

HUOMAUTUS Lisätietoja SIM-kortin asentamisesta on Embedded Box PC:n huolto-oppaassa osoitteessa www.dell.com/support.

1. Käynnistä Embedded Box PC.
2. Muodosta yhteys mobiililaajakaistaverkkoon seuraavasti:

HUOMAUTUS Kun haluat aktivoida mobiililaajakaistapalvelun, ota yhteyttä palveluntarjoajaan ja ilmoita seuraavat tiedot:

Windows-käyttöjärjestelmä

- a. Valitse tehtäväpalkista verkkokuvake ja valitse sitten **Matkapuhelin**.

Matkapuhelin-sivu tulee näkyviin.

- b. Valitse **mobiililaajakaistaverkon operaattori** laajentaaksesi vaihtoehdot.
- c. Valitse **Lisäasetukset**.

Asetukset avautuvat näyttöön.

- d. Merkitse muistiin **International Mobile Equipment Identity (IMEI)** ja **Integrated Circuit Card Identifier (ICCID)**.

Ubuntu-käyttöjärjestelmä

Avaa **Terminal**-ikkuna.

- a. Siirry pääkäyttäjätilaan kirjoittamalla `$sudo su -`.
- b. Määritä mobiililaajakaistayhteysprofiili:

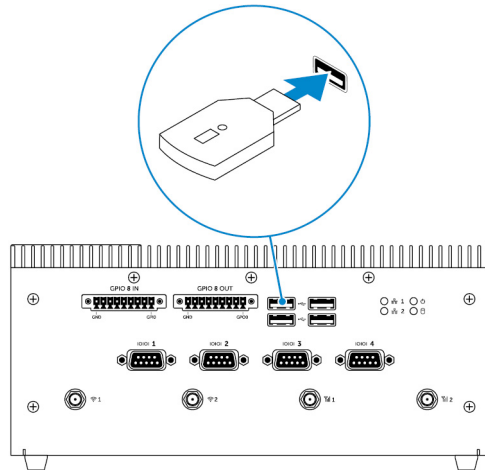
```
#nmcli con add type gsm ifname ttyACM3 con-name <connection name> apn <apn> user <user name>
password <password>
```

- c. Muodosta yhteys mobiiliverkkoon: `#nmcli con up <yhteyden nimi>`.

Mobiiliverkkoyhteyden katkaiseminen: `#nmcli con down <yhteyden nimi>`.

ZigBee-käyttöavaimen asentaminen

1. Sammuta Embedded Box PC.
2. Kytke ZigBee-käyttöavain johonkin Embedded Box PC:n ulkoisista USB-porteista.



3. Käynnistä Embedded Box PC ja suorita asennus loppuun.

i **HUOMAUTUS** ZigBee-kehittelytietoja on SiLabsin ohjelmoijien sivustolla osoitteessa www.silabs.com. Voit myös ottaa yhteyttä verkkojärjestelmän palveluntarjoajaan.

Näyttövaihtoehdot

Embedded Box PC sisältää seuraavat videoliitännät:

- VGA
- HDMI
- DisplayPort 1 (DP1)
- DisplayPort 2 (DP2)

Embedded Box PC tukee enintään kolmea samanaikaista yhteyttä. Käytössä olevat portit ovat:

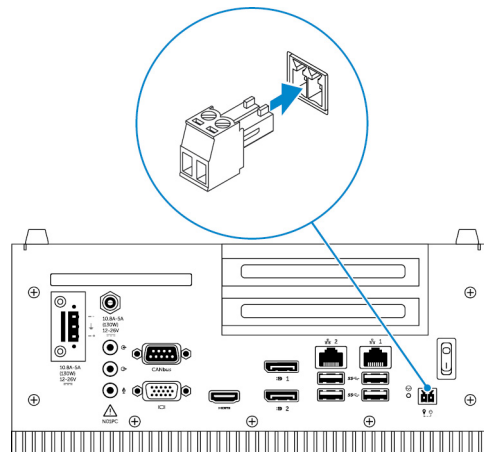
- HDMI, DP1 ja VGA (oletus)
- HDMI, DP1 ja DP2

HDMI- ja DP1-liittimet tukevat aina videolähtöä. Voit vaihtaa videolähdön VGA- ja DP2-portin välillä BIOSissa.

 **HUOMAUTUS** Videolähdön käytettävyys riippuu käyttöjärjestelmästä ja kokoonpanosta.

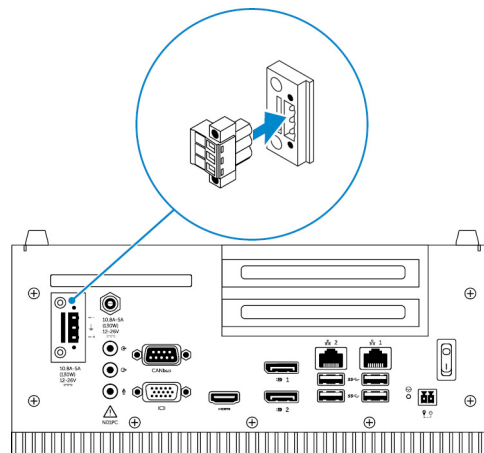
Etävirtaliitin

Asenna etävirtakytkin etävirtaliittimellä.



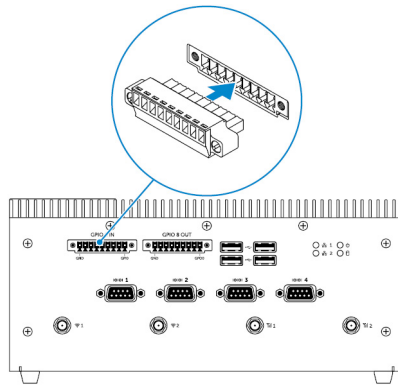
12–26 V:n tasavirtaliitin

Kytke 12-26 V:n tasavirtaliitin saadaksesi virtaa Embedded Box PC:lle.



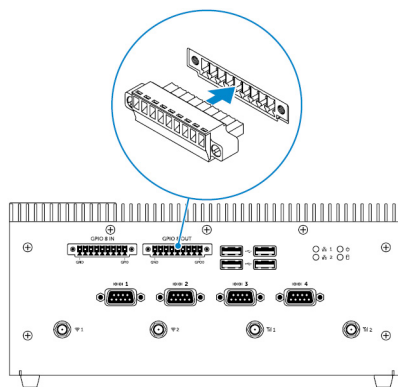
GPIO-tuloliitäntä

GPIO-tuloliitäntään voi kytkeä GPIO-lähtölaitteita tai -käyttöavaimen.



GPIO-lähtöliitäntä

GPIO-lähtöliitäntään voi kytkeä GPIO-tulolaitteita tai -käyttöavaimen.



BIOS-oletusarvot

Yleistä

Numero	Oletusarvo
Järjestelmätiedot	
BIOS Version	-
Service Tag	-
Asset Tag	-
Ownership Tag	-
Valmistuspäivä	-
Ownership Date	-
Express Service Code	-
Muistitiedot	
Memory Installed	-
Memory Available	-
Memory Speed	-
Memory Channel Mode	-
Memory Technology	-
Kukin DIMM-koko	-
PCI-tiedot	
Paikka1 Alanostimen moduuli	-
Paikka2	-
Paikka3	-
Paikka4 Ylänostimen moduuli	-
Suoritintiedot	
Processor Type	-
Core Count	-
Processor ID	-
Current Clock Speed	-

Numero	Oletusarvo
Minimum Clock Speed	-
Maximum Clock Speed	-
Processor L2 Cache	-
Processor L3 Cache	-
HT Capable	-
64-Bit Technology	-
Laitetiedot	
SATA-1	-
SATA-2	-
LOM MAC Address	-
Video Controller	-
Video BIOS -versio	-
Audio Controller	-
Wi-Fi Device	-
Cellular Device	-
Bluetooth Device	-
Boot Sequence	
Käynnistysjärjestys – Asennettujen käynnistyslaitteiden mukaan	-
Käynnistysluettelovaihtoehto [Legacy/UEFI]	Legacy (Perinteinen)
Enable Legacy Option ROMs	Enabled (Käytössä)
Date/Time	
Pvm	-
Kellonaika	-

Järjestelmän määrittäminen (BIOS-taso 1)

Numero	Oletusarvo
Integrated NIC	
Enable UEFI Network Stack	Disabled (Ei käytössä)
[Ei käytössä, käytössä, käytössä PXE:llä]	Enabled w/PXE (Käytössä PXE:llä)
Integrated NIC 2	
Enable UEFI Network Stack	Disabled (Ei käytössä)

Numero	Oletusarvo
[Ei käytössä, käytössä, käytössä PXE:llä]	Enabled w/PXE (Käytössä PXE:llä)
Sarjaportti1 — [Ei käytössä / RS-232 / RS-422/485 /RS-485]	RS-232
Sarjaportti2 — [Ei käytössä / RS-232 / RS-422/485 /RS-485]	RS-232
Sarjaportti3 — [Ei käytössä / RS-232 / RS-422/485 /RS-485]	RS-232
Sarjaportti4 — [Ei käytössä / RS-232 / RS-422/485 /RS-485]	RS-232
GPIO-moduuli — GPIO 8 -LÄHTÖ [Käytössä/Ei käytössä]	Enabled (Käytössä)
GPIO-moduuli — GPIO 8 -TULO [Käytössä/Ei käytössä]	Enabled (Käytössä)
SATA-toiminta — [Ei käytössä/AHCI/RAID päällä]	RAID On (RAID päällä)
Asemat — SATA-1: [Käytössä/Ei käytössä]	Enabled (Käytössä)
Asemat — SATA-2: [Käytössä/Ei käytössä]	Enabled (Käytössä)
SMART-raportointi — [Käytössä/Ei käytössä]	Disabled (Ei käytössä)
USB Configuration	
Ota käyttöön käynnistystuki [Käytössä/Ei käytössä]	Enabled (Käytössä)
Yläportti 1 [Käytössä/Ei käytössä]	Enabled (Käytössä)
Yläportti 2 [Käytössä/Ei käytössä]	Enabled (Käytössä)
Yläportti 3 [Käytössä/Ei käytössä]	Enabled (Käytössä)
Yläportti 4 [Käytössä/Ei käytössä]	Enabled (Käytössä)
Alaportti 1 [Käytössä/Ei käytössä]	Enabled (Käytössä)
Alaportti 2 [Käytössä/Ei käytössä]	Enabled (Käytössä)
Ääni	
Ota käyttöön audio [Käytössä/Ei käytössä]	Enabled (Käytössä)
Ota käyttöön mikrofoni [Käytössä/Ei käytössä]	Enabled (Käytössä)
Sekalaiset laitteet — Ota käyttöön PCI-nostimen moduuli [Käytössä/Ei käytössä]	Enabled (Käytössä)
Valvontaohjelman ajastimen tuki — Ota käyttöön valvontaohjelman ajastin [Käytössä/Ei käytössä]	Disabled (Ei käytössä)
WLAN-aluekoodi — [Yhdysvallat ja Kanada (FCC)/Kiina, Etelä-Aasia/ Eurooppa/Taiwan/Japani/Australia/Indonesia/Muu maailma]	Muu maailma
Virtapainike — [Käytössä/Ei käytössä]	Disabled (Ei käytössä)

Video

Numero	Oletusarvo
[DisplayPort/VGA]	VGA
[Auto/Intel HD -näytönohjain]	Auto

Suoja (BIOS-taso 1)

Numero	Oletusarvo
Valvojan salasana — Vanhan salasanan (harmaana, kun salasanaa ei ole määritetty) ja uuden salasanan tekstisyöte ja uuden salasanan vahvistus	Tyhjä
Järjestelmän salasana — Vanhan salasanan (harmaana, kun salasanaa ei ole määritetty) ja uuden salasanan tekstisyöte ja uuden salasanan vahvistus	Tyhjä
Vahva salasana — [Käytössä/Ei käytössä]	Disabled (Ei käytössä)
Password Configuration	
Admin Password Min (Valvojan salasanan minimi)	4
Admin Password Max (Valvojan salasanan maksimi)	32
System Password Min (Järjestelmän salasanan minimi)	4
System Password Max (Järjestelmän salasanan maksimi)	32
Salasanan ohitus — [Ei käytössä/Uudelleenkäynnistyksen ohitus]	Disabled (Ei käytössä)
Salasanan vaihto — Salli muut kuin valvojan salasanan vaihdot [Käytössä/Ei käytössä]	Enabled (Käytössä)
UEFI Capsule Firmware -päivitykset — Ota käyttöön UEFI Capsule Firmware -päivitykset [Käytössä/Ei käytössä]	Enabled (Käytössä)
TPM 1.2 Security	
TPM 1.2 Security [Käytössä/Ei käytössä]	Enabled (Käytössä)
TPM On (TPM päällä)	Enabled (Käytössä)
PPI Bypass for Enable Commands (PPI-ohitus käyttöön otetuille komennoille)	Disabled (Ei käytössä)
PPI Bypass for Disable Commands (PPI-ohitus käytöstä poistetuille komennoille)	Disabled (Ei käytössä)
Tyhjennä [Käytössä/Ei käytössä]	Disabled (Ei käytössä)
TPM 2.0 Security	
TPM 2.0 Security [Käytössä/Ei käytössä]	Enabled (Käytössä)
TPM On (TPM päällä)	Enabled (Käytössä)

Numero	Oletusarvo
PPI Bypass for Enable Commands (PPI-ohitus käyttöön otetuille komennoille)	Disabled (Ei käytössä)
PPI Bypass for Disable Commands (PPI-ohitus käytöstä poistetuille komennoille)	Disabled (Ei käytössä)
Ota käyttöön todistus [Käytössä/Ei käytössä]	Enabled (Käytössä)
Ota käyttöön avainvarasto [Käytössä/Ei käytössä]	Enabled (Käytössä)
SHA-256	Enabled (Käytössä)
Tyhjennä [Käytössä/Ei käytössä]	-
Computrace(R) — [Poista käytöstä/Ei käytössä/Käytössä]	Deactivate (Poista käytöstä)
Chassis Intrusion — [Ei käytössä/Käytössä/Äänetön]	Disable (Poista käytöstä)
CPU XD -tuki — [Käytössä/Ei käytössä]	Enabled (Käytössä)
OROM-näppäimistökäyttö — [Käytössä/Kerran käytössä/Ei käytössä]	Enabled (Käytössä)
Valvojan määrittelyn lukitus — [Käytössä/Ei käytössä]	Disabled (Ei käytössä)

Suojattu käynnistys

Numero	Oletusarvo
Suojakäynnistys käytössä — [Käytössä/Ei käytössä]	Disabled (Ei käytössä)
Expert Key Management	
Ota käyttöön mukautettu tila [Käytössä/Ei käytössä]	Disabled (Ei käytössä)
Mukautetun tilan avaimen hallinta {PK/KEK/db/dbx}	Alustakohtainen

Intel software guard extensions

Numero	Oletusarvo
Intel SGX käytössä — [Käytössä/Ei käytössä]	Disabled (Ei käytössä)
Enclave-muistikoko — [32Mt/64Mt/128Mt]	128 MB

Suorituskyky

Numero	Oletusarvo
Ota moniydintuki käyttöön — [Käytössä/Ei käytössä]	Enabled (Käytössä)
Intel SpeedStep — [Käytössä/Ei käytössä]	Enabled (Käytössä)
C-States-hallinta — [Käytössä/Ei käytössä]	Enabled (Käytössä)

Numero	Oletusarvo
Ota käyttöön CPUID-raja — [Käytössä/Ei käytössä]	Disabled (Ei käytössä)
Intel TurboBoost — [Käytössä/Ei käytössä]	Enabled (Käytössä)
Hyperthread-hallinta — [Käytössä/Ei käytössä]	Enabled (Käytössä)

Virranhallinta

Numero	Oletusarvo
AC-palautus (työpöytä) — [Virta pois/Virta päällä/Viimeisin tila]	Last Power State (Viimeisin tila)
Auto On Time	
Ajan valinta HH/MM [AM/PM]	12.00 AM
Päivän valinta [Ei käytössä/Päivittäin/Arkipäivinä/Valitse päivät]	Disabled (Ei käytössä)
Kohdassa [Valitse päivät], kun käytössä [Sunnuntai/Maanantai.../Lauantai]	-
USB PowerShare Wake -tuki (Käytössä/Ei käytössä)	Enabled (Käytössä)
Wake on LAN/WLAN	
[Ei käytössä/Vain WLAN/Vain LAN/LAN tai WLAN/LAN PXE-käynnistyksellä]	Disabled (Ei käytössä)
Block Sleep (S3-tila) [Käytössä/Ei käytössä]	Disabled (Ei käytössä)

POST-käytöksen

Numero	Oletusarvo
Numlock LED — [Käytössä/Ei käytössä]	Enabled (Käytössä)
Näppäimistövirheet — Ota käyttöön näppäimistövirheen tunnistus [Käytössä/Ei käytössä]	Enabled (Käytössä)
Fastboot — [Minimaalinen/Läpikotainen/Automaattinen]	Thorough (Läpikotainen)
Laajennettu BIOS POST -aika — [0 sekuntia/5 sekuntia/10 sekuntia]	0 sekuntia
Varoitukset ja virheet — [Ei käytössä/Jatka varoituksia/Jatka varoituksia ja virheitä]	Jatka varoituksia ja virheitä

Virtualisoinnin tuki (BIOS-taso 1)

Numero	Oletusarvo
Intel-virtualisointitekniologia — [Käytössä/Ei käytössä]	Enabled (Käytössä)
VT for Direct I/O — [Käytössä/Ei käytössä]	Enabled (Käytössä)

Numero	Oletusarvo
Trusted Execution — [Käytössä/Ei käytössä]	Disabled (Ei käytössä)

Langaton

Numero	Oletusarvo
Langaton laite käytössä — WLAN/WiGig [Käytössä/Ei käytössä]	Enabled (Käytössä)

Huolto

Numero	Oletusarvo
Huoltomerkki — <Järjestelmän huoltomerkki>, tekstisyötevalmius, kun tyhjä	-
Resurssimerkki — <Järjestelmän resurssimerkki>, tekstisyötevalmius	-
SERR-viestit — [Käytössä/Ei käytössä]	Enabled (Käytössä)
BIOSin aiempi versio — [Käytössä/Ei käytössä]	Enabled (Käytössä)
Tietojen tyhjennys seuraavan käynnistyksen yhteydessä — [Käytössä/Ei käytössä]	Disabled (Ei käytössä)
BIOSin palautus kiintolevyltä — [Käytössä/Ei käytössä]	Enabled (Käytössä)

Järjestelmälokkit


Numero	Oletusarvo
BIOS-tapahtumien luettelo ja "Clear Log" (Tyhjennä loki) -painike lokin tyhjentämiseksi	-

Dellin yhteystiedot

Jos yhteydenottosi koskee myyntiä, teknistä tukea tai asiakaspalveluasioita:

1. Siirry osoitteeseen www.dell.com/contactdell.
2. Tarkista maa tai alue sivun alareunan avattavasta luettelosta.
3. Valitse vaatimuksiasi vastaava palvelu- tai tukilinkki tai valitse sinulle sopiva tapa ottaa yhteyden Dellin.

Dell tarjoaa useita online- ja puhelinpohjaisia tuki- ja palveluvaihtoehtoja. Palveluiden saatavuus vaihtelee maittain ja tuotteittain, ja jotkin palvelut eivät välttämättä ole saatavissa alueellasi.

 **HUOMAUTUS** Jos käytössäsi ei ole Internet-yhteyttä, käytä ostolaskussa, lähetysluettelossa, laskussa tai Dellin tuoteluettelossa olevia yhteystietoja.